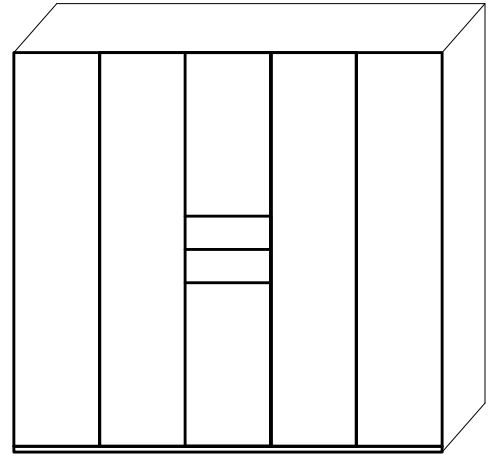
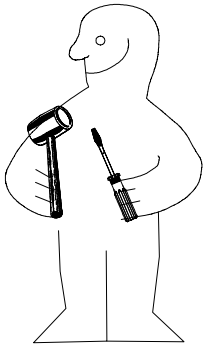
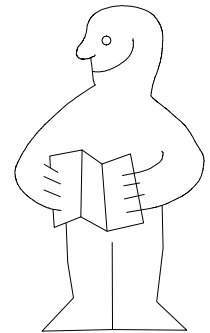
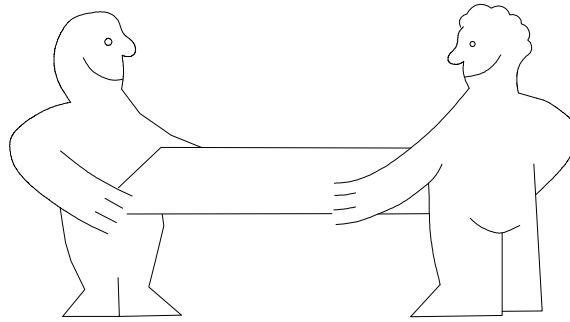
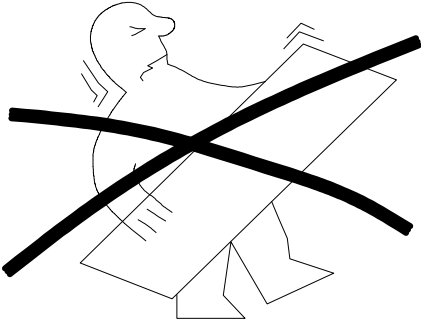


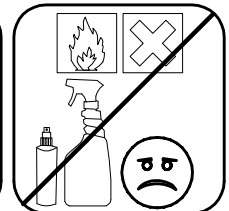
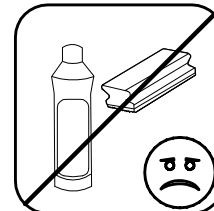
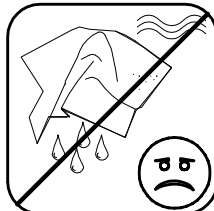
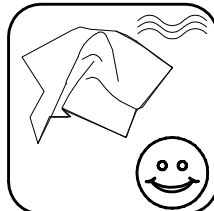
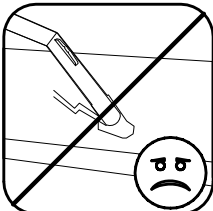
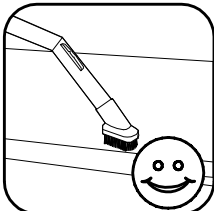
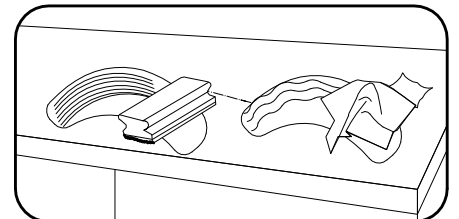
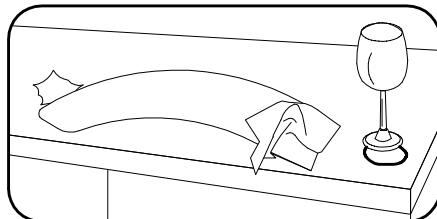
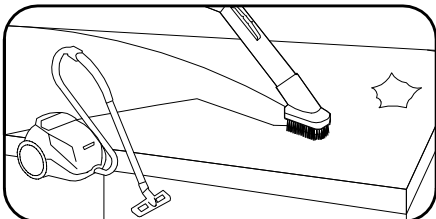
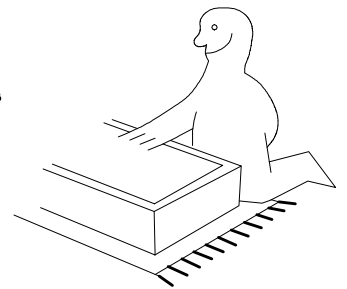
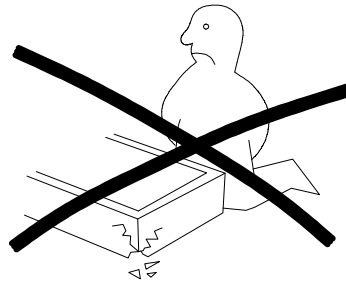
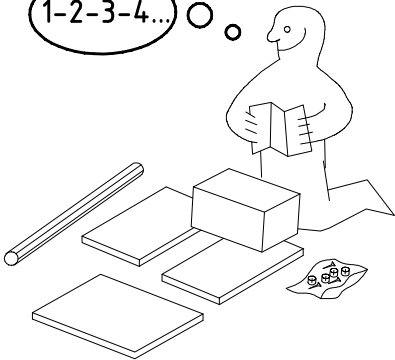
980547



NSP 225



1-2-3-4... ○ ○



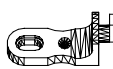



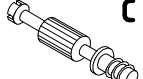
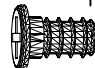


980547

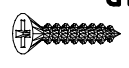
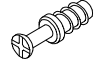

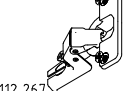
17.06.15 / 24.08.19

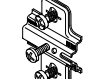
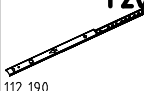

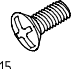
08 19


1/11

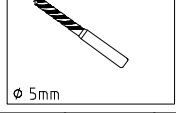
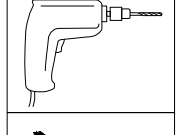
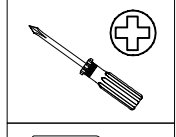
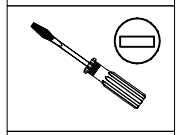
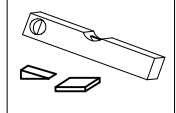
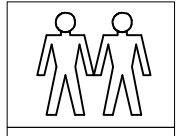
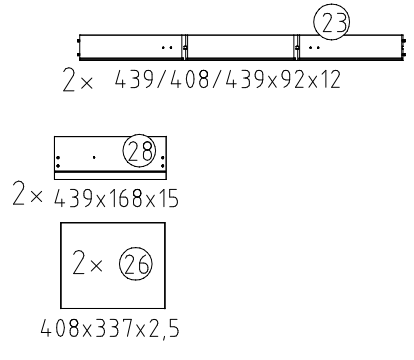
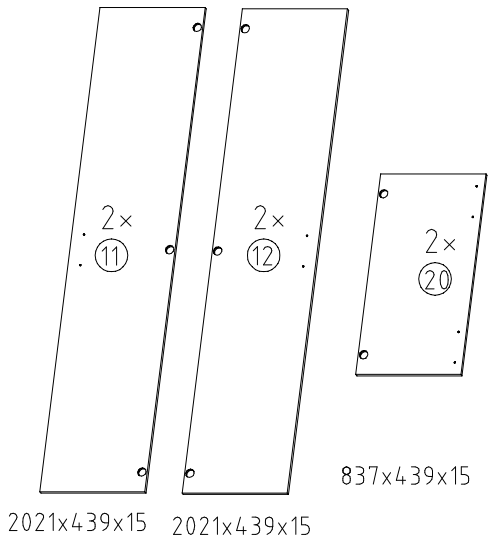
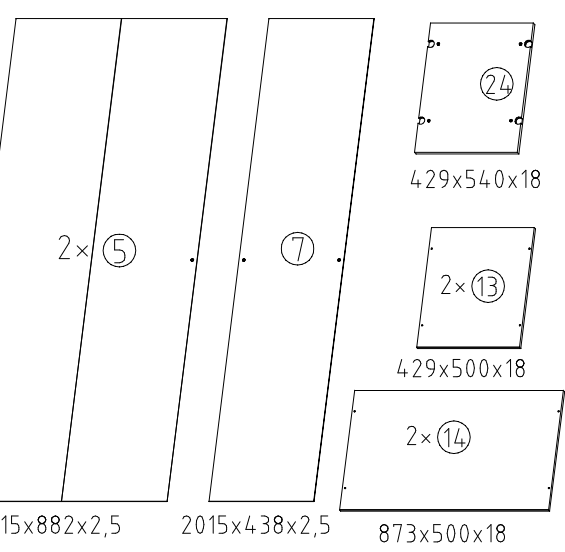
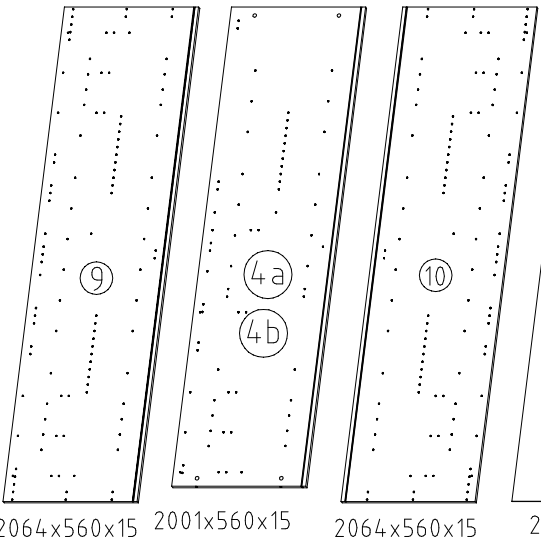
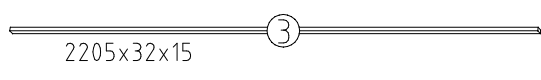
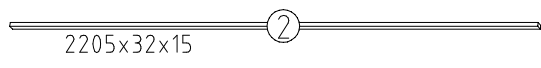
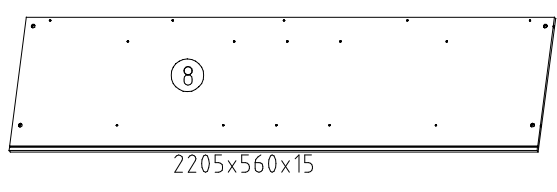
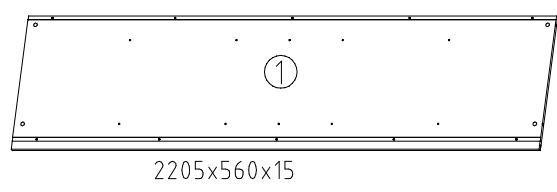
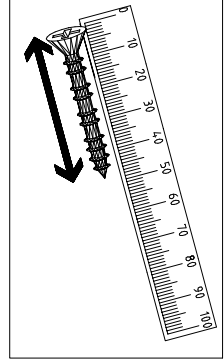
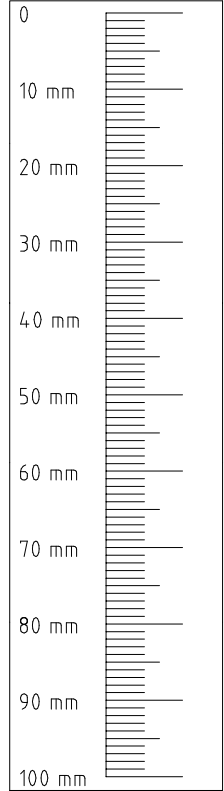
	A	16x
	L7	16x
	J1	6x
	K1	4x

	C	16x
	T6	6x
	K20	2x
	G1	10x

	G14	15x
	F	4x
	VB23	4x
	N	16x

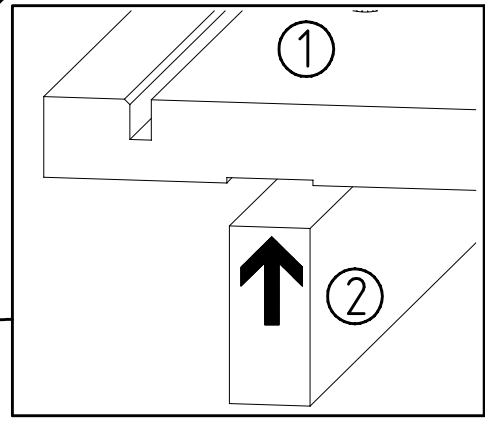
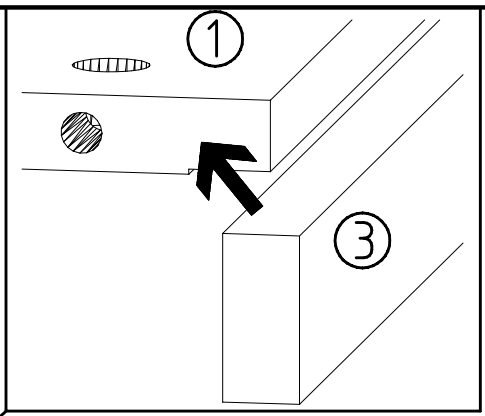
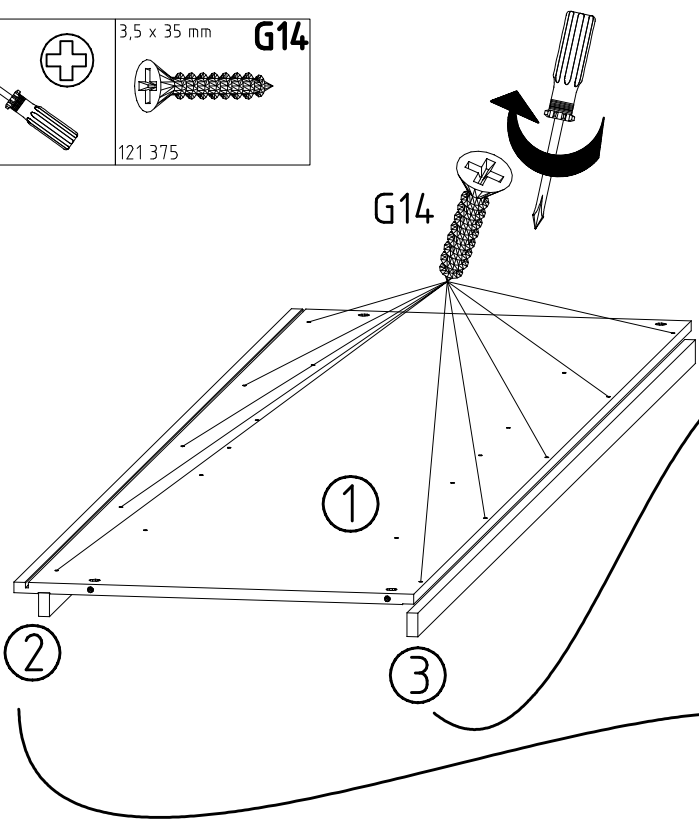
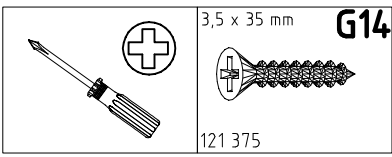
	M	16x
	Y20	4x
	T3	8x
	G8	4x

	Z	2x
--	----------	----



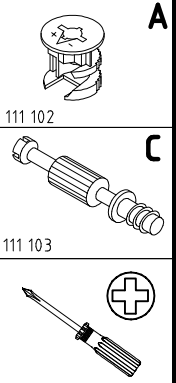
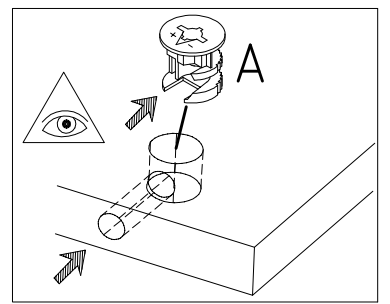
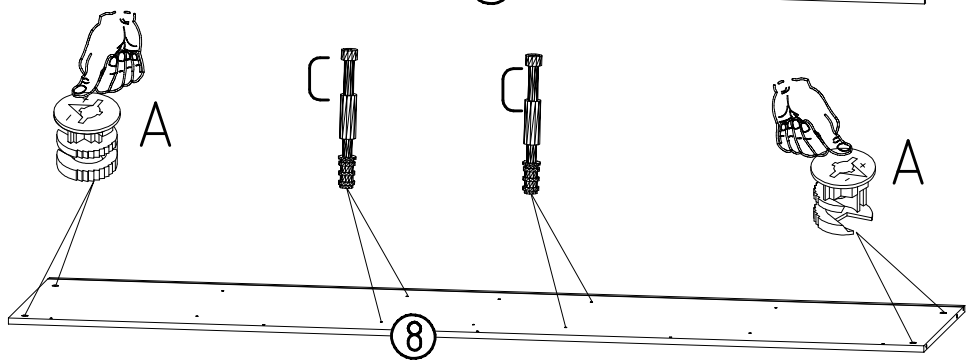
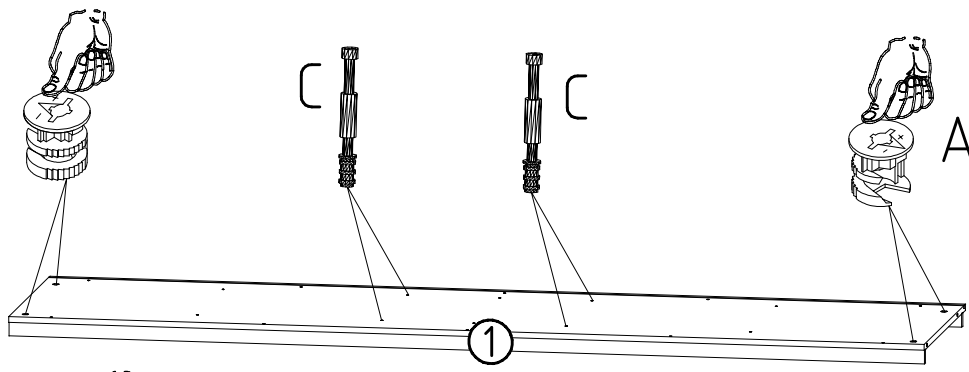
∅ 5mm

1

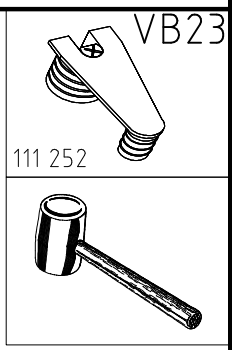
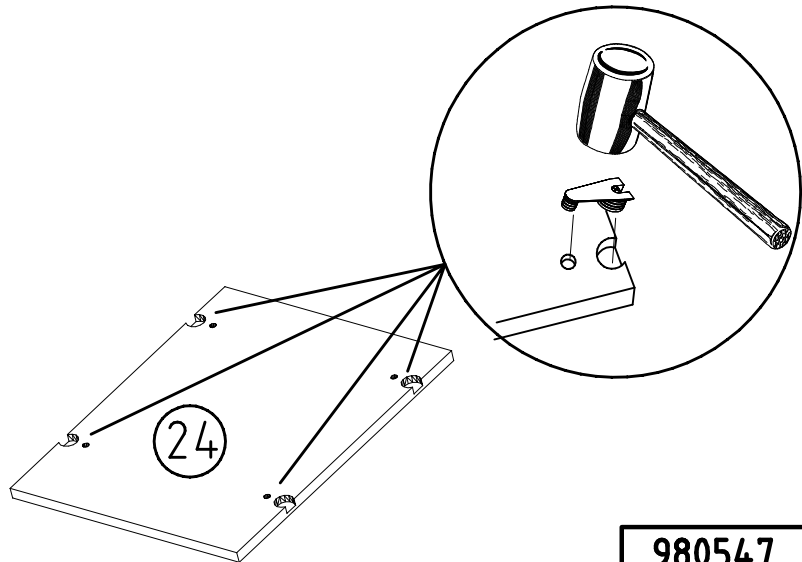


2

A



3

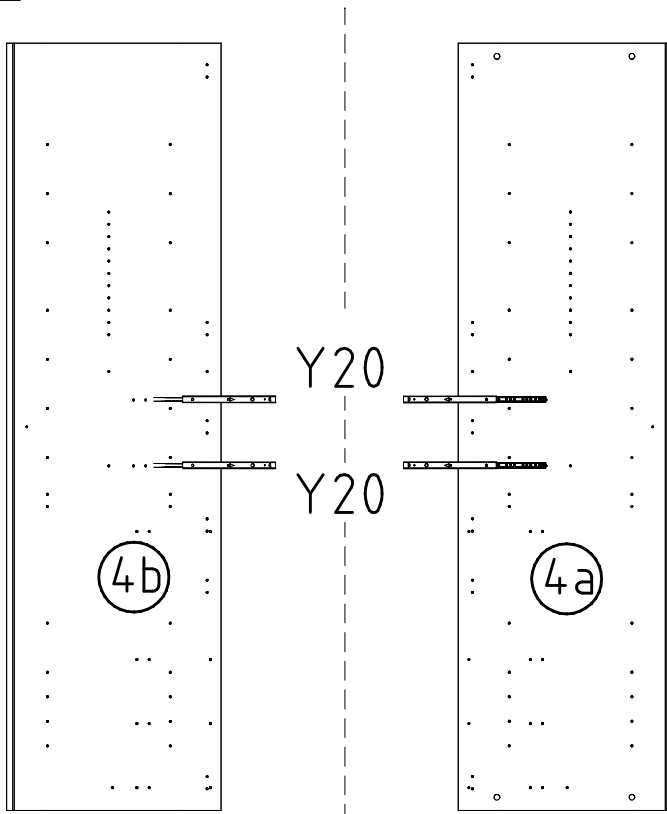


4



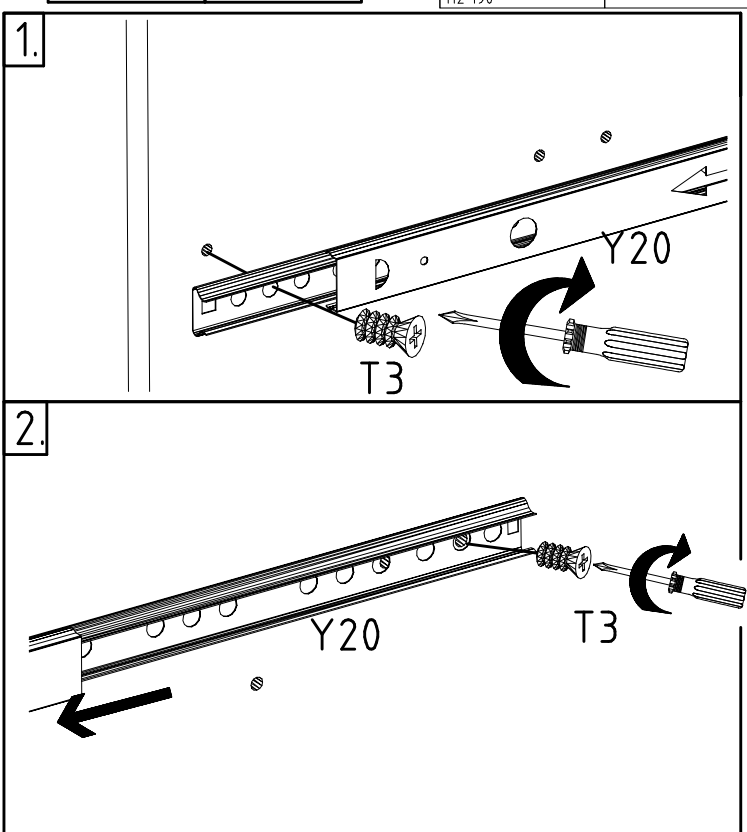
Y20 M6 x 10
112 190 112 616

T3

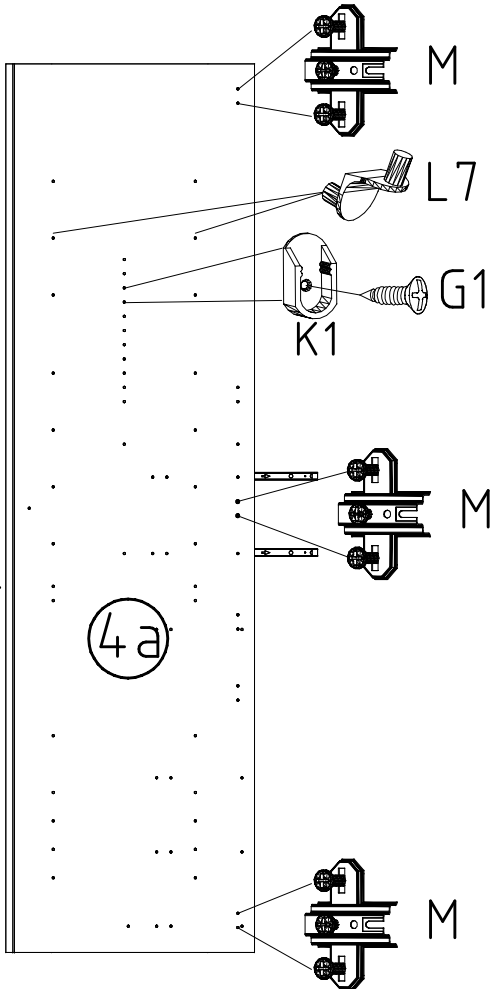
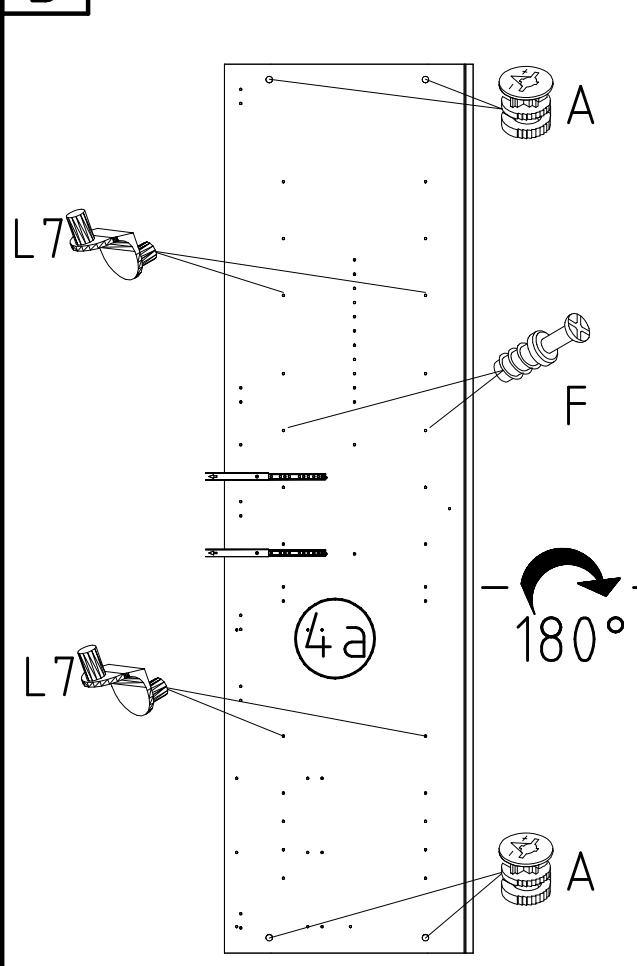


1.

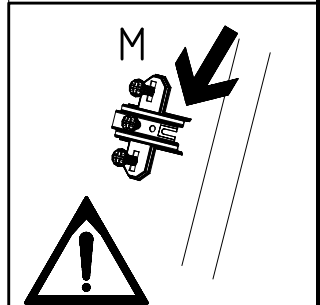
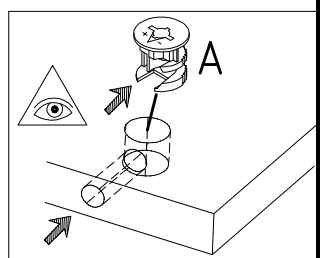
2.



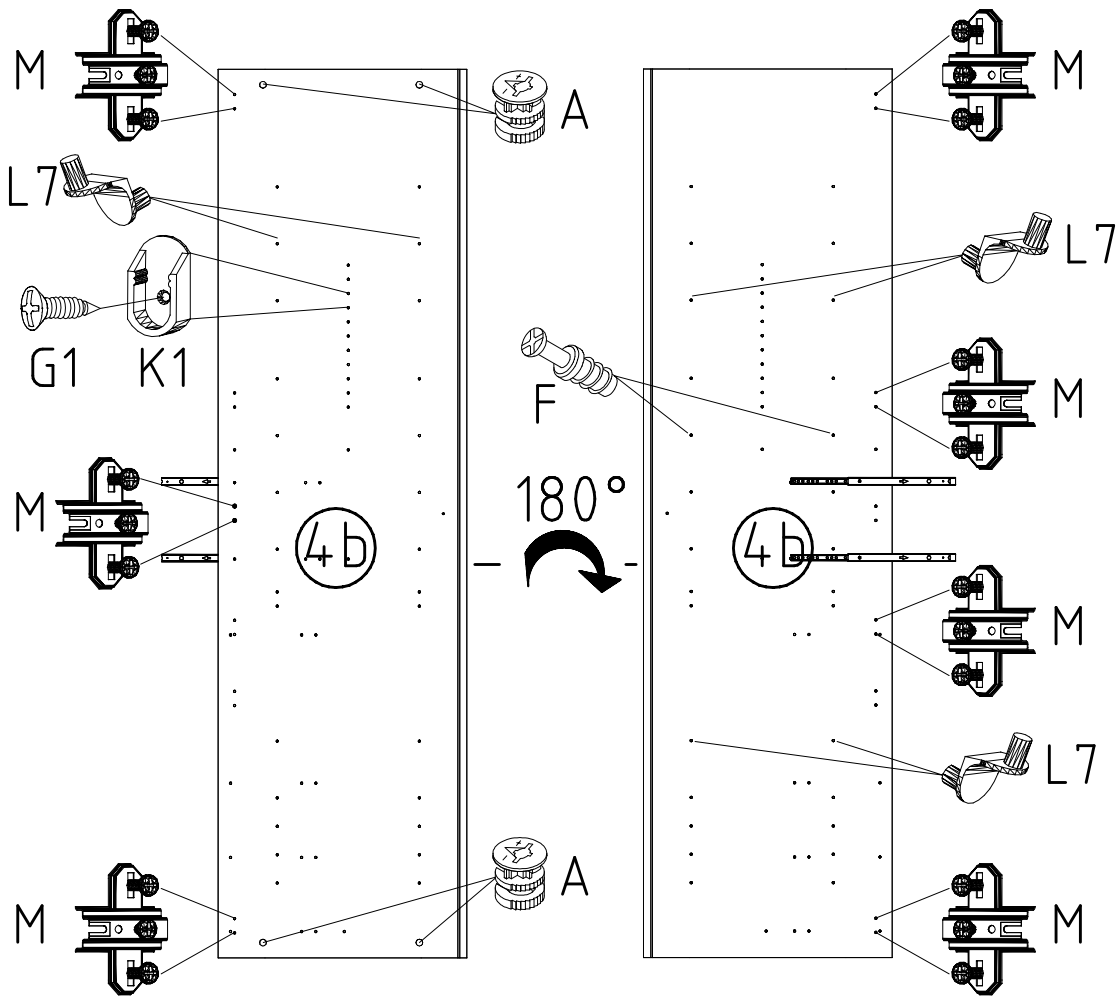
5

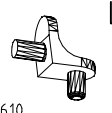
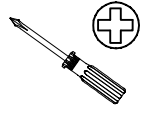

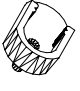


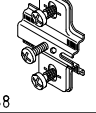
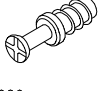


		L7
		M K1
		F 3,5 x 15 mm G1
		A

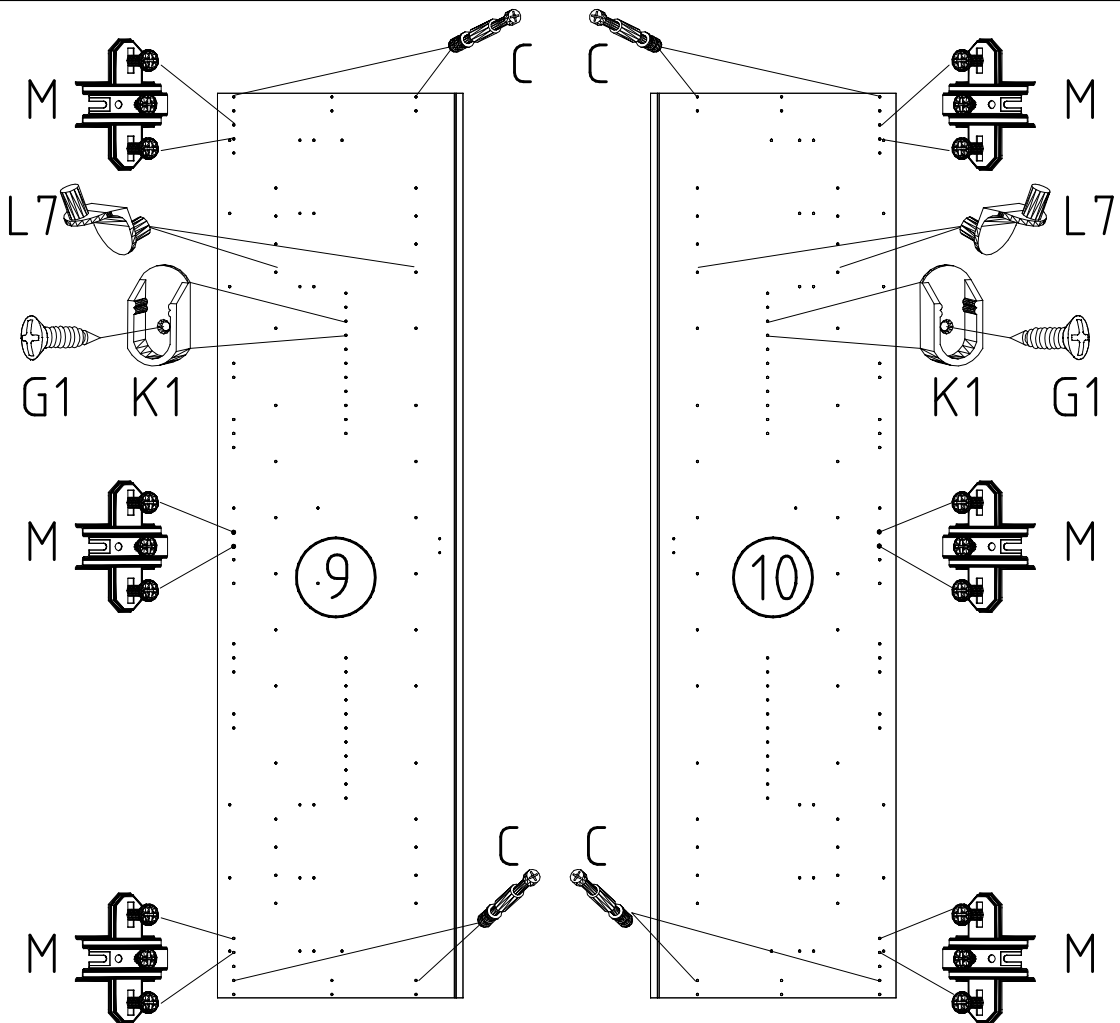


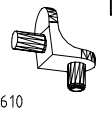
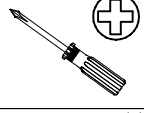



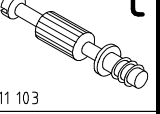
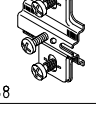
6



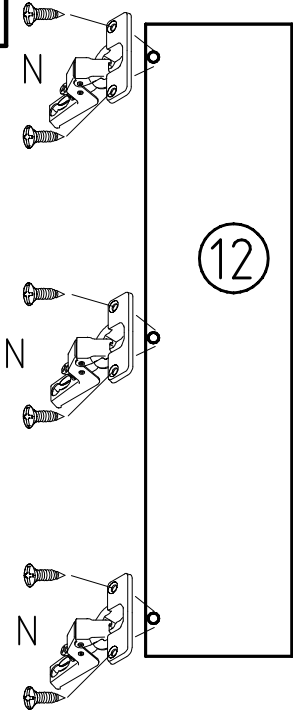
-  L7
111 610
-  
-  K1
117 001
3,5 x 15 mm
-  G1
121 370
-  A
111 102
-  M
112 268
-  F
111 229

7

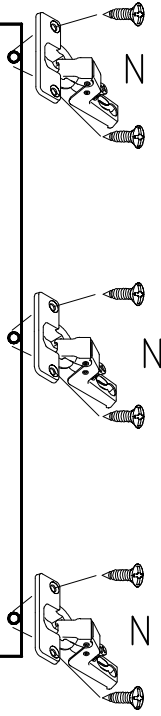


-  L7
111 610
-  
-  K1
117 001
3,5 x 15 mm
-  G1
121 370
-  C
111 103
-  M
112 268

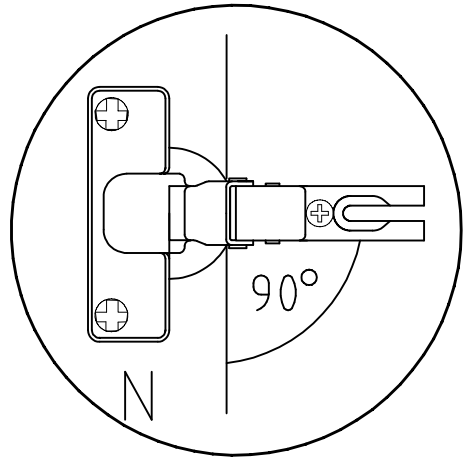
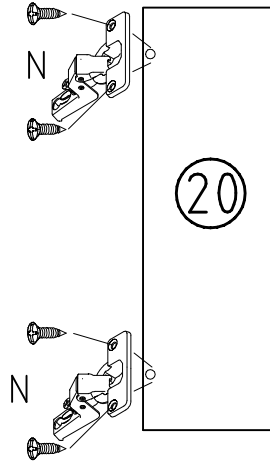
8



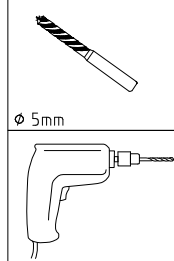
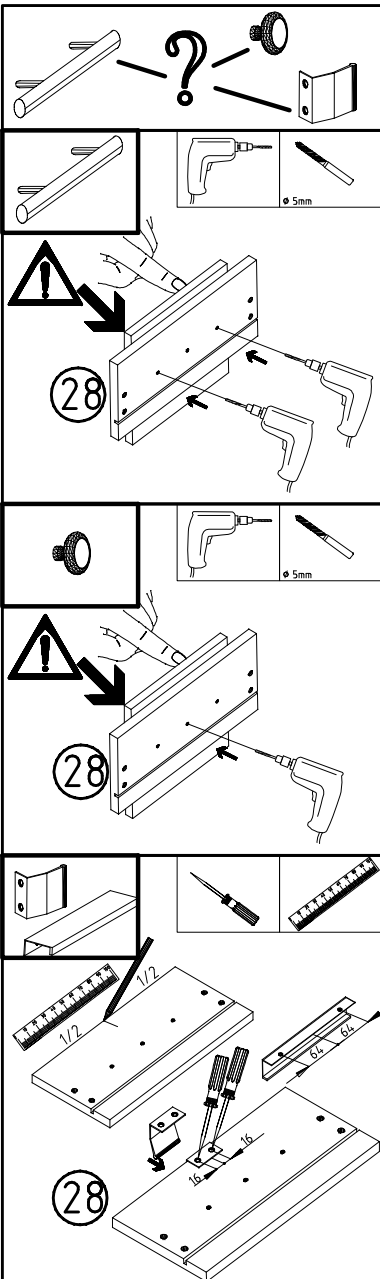
11



20

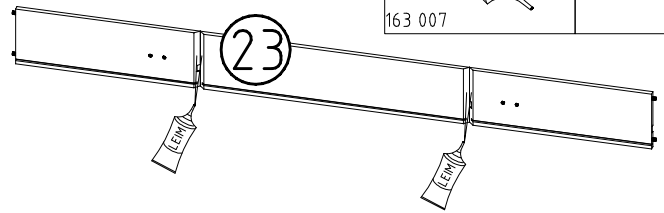


9

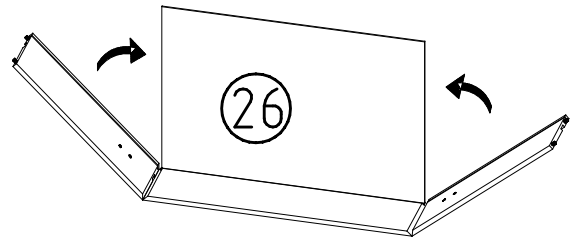


10

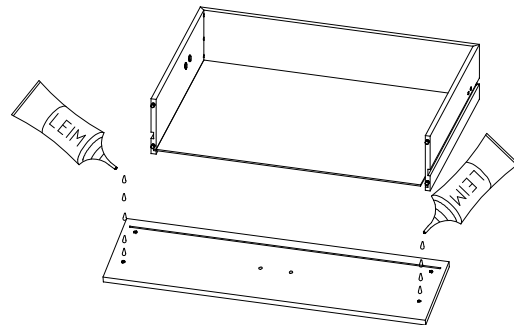
A



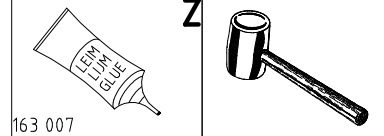
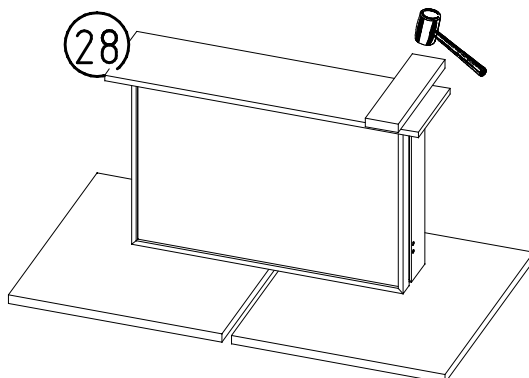
B

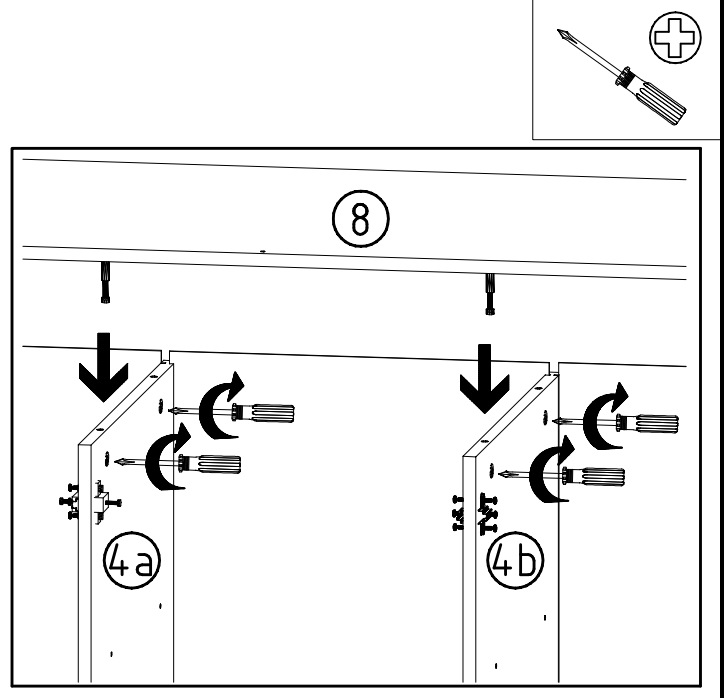
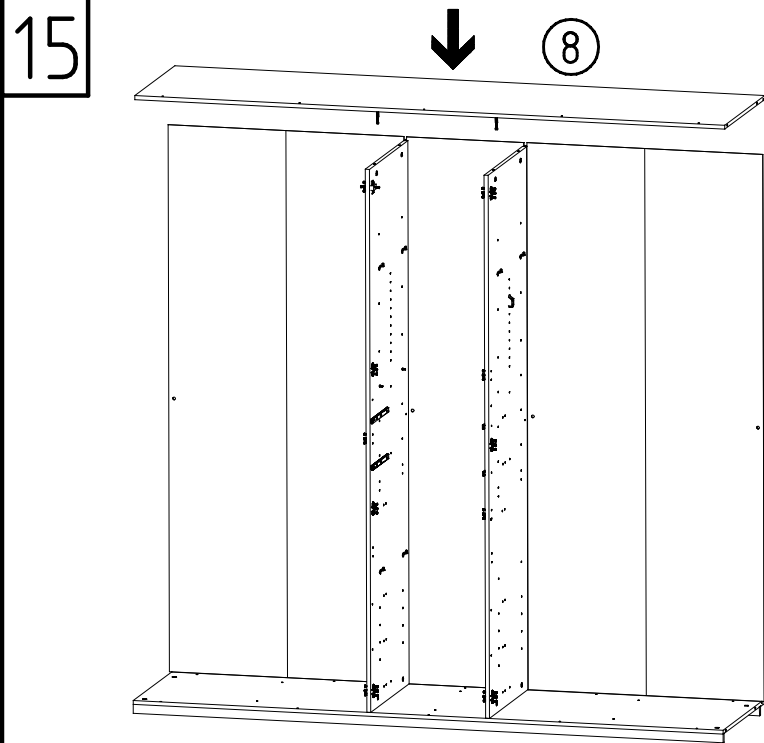
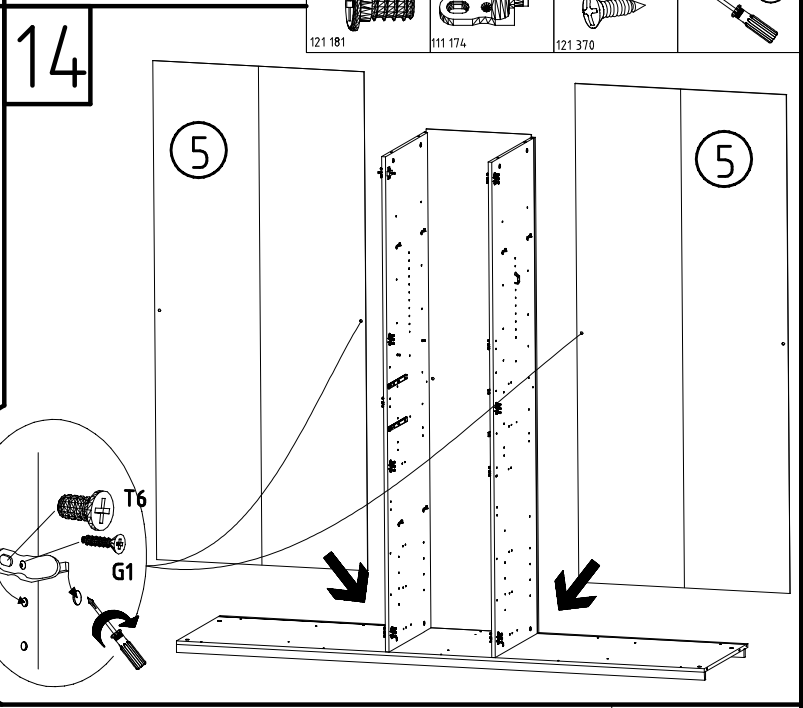
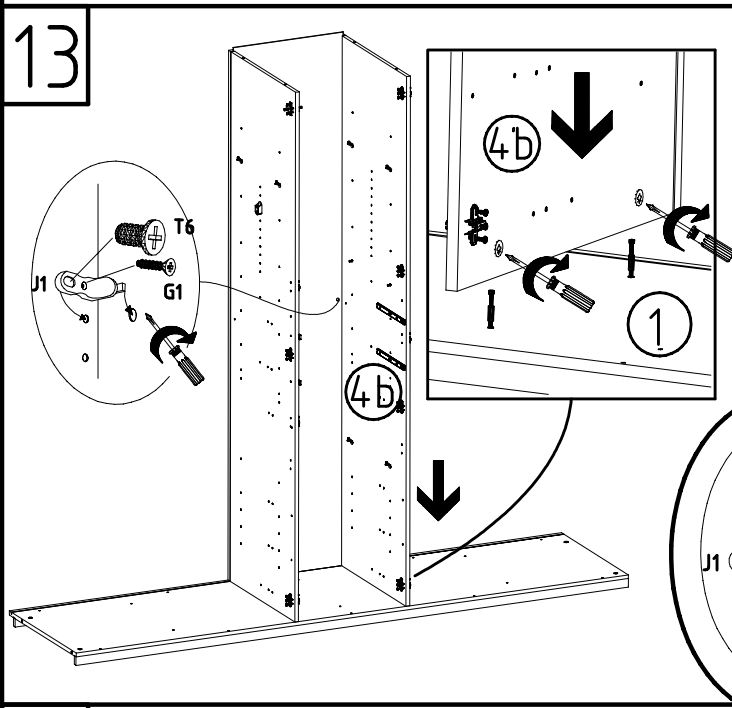
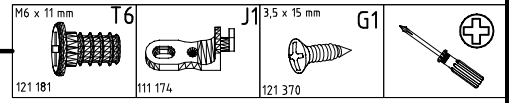
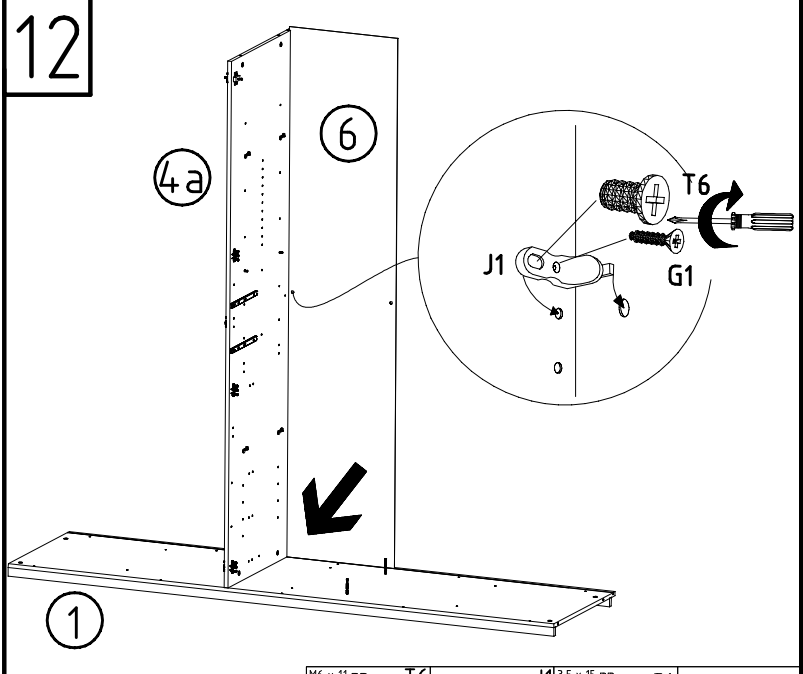
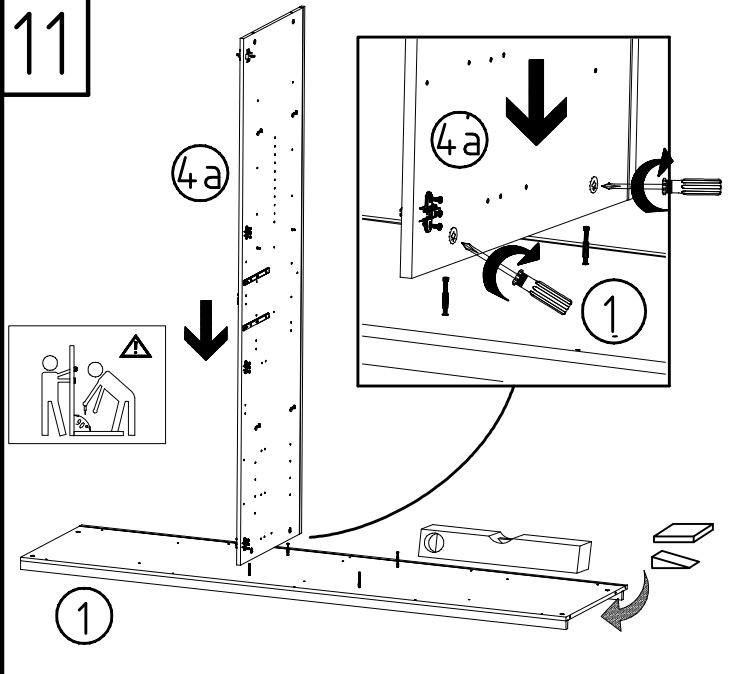


C

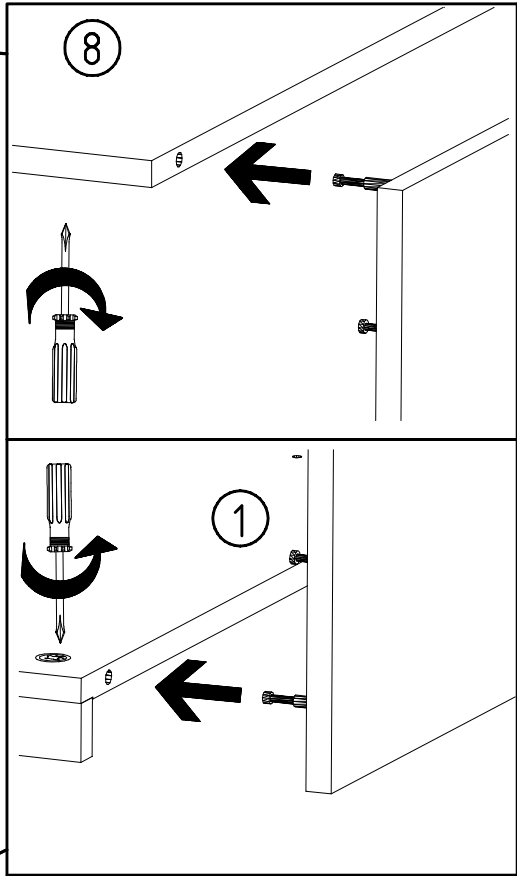
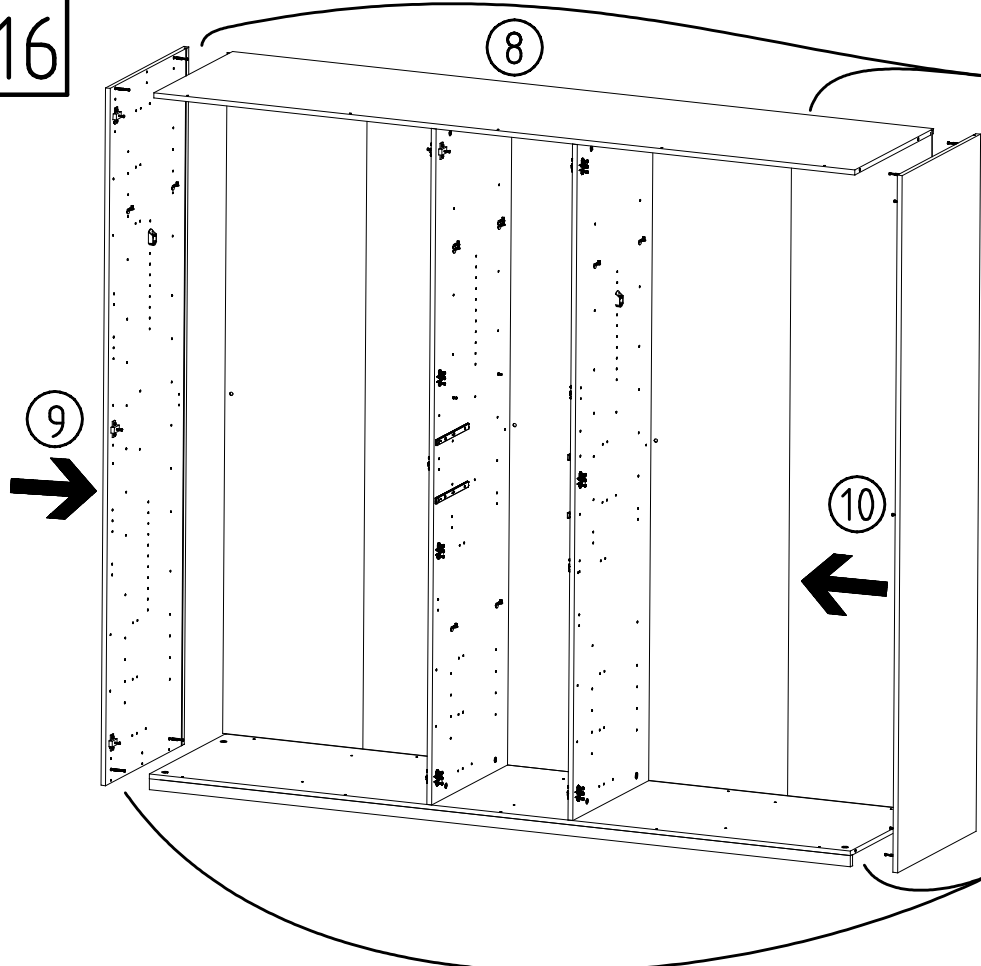


D

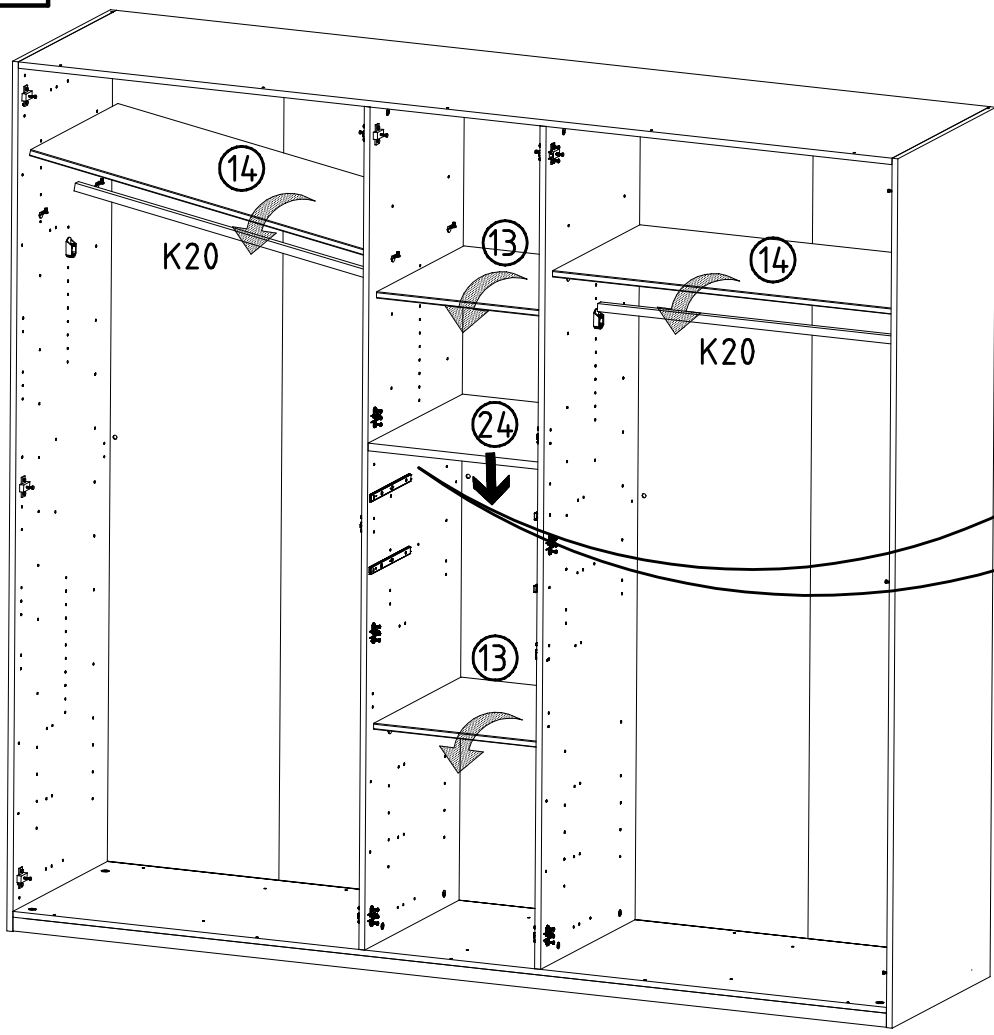




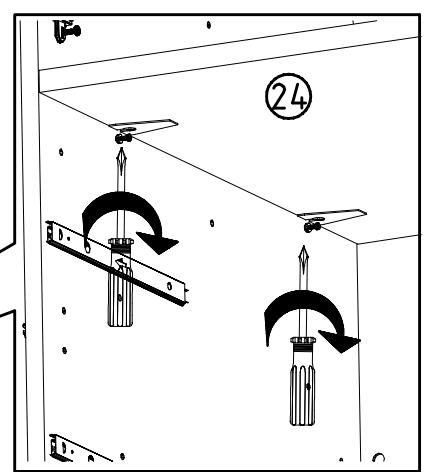
16



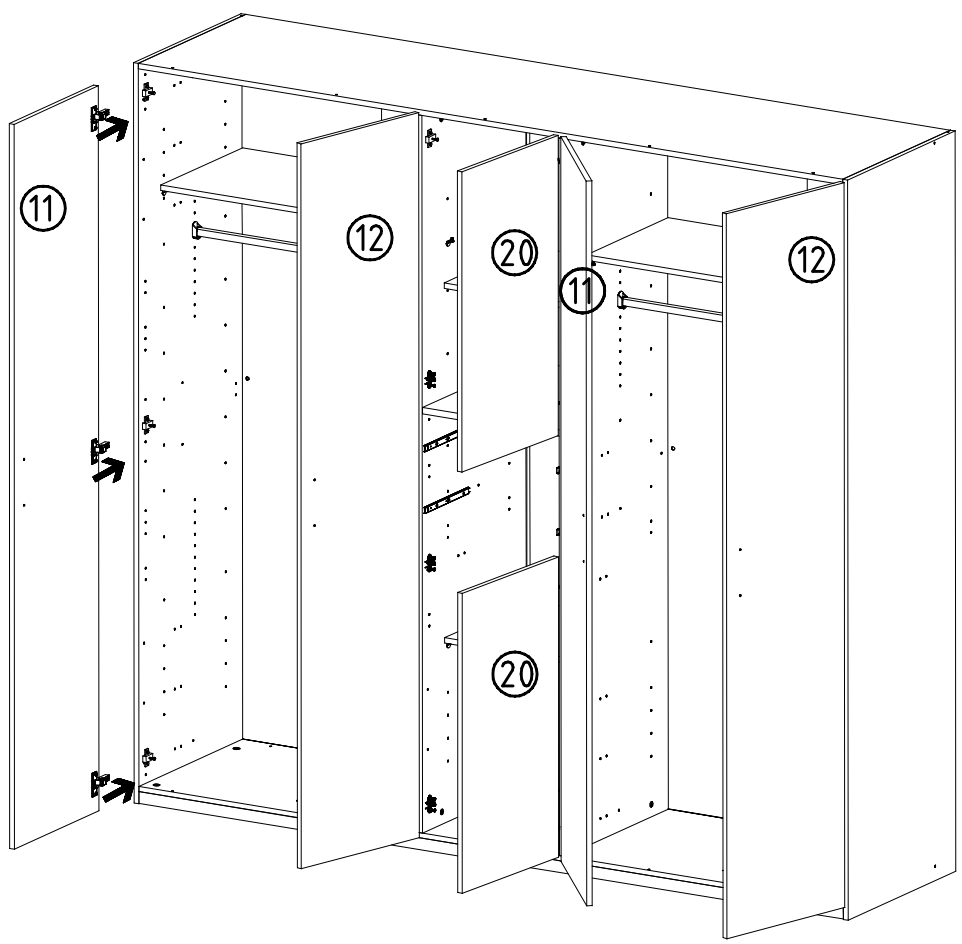
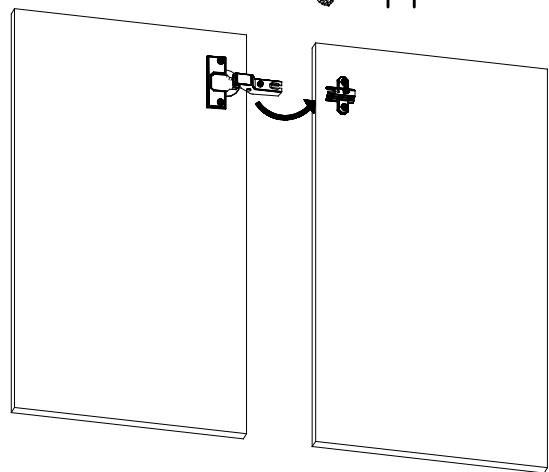
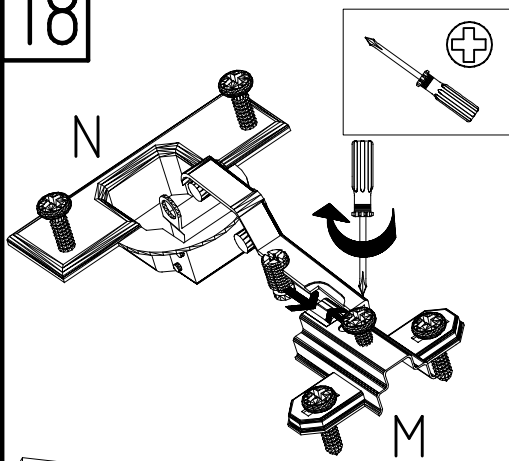
17



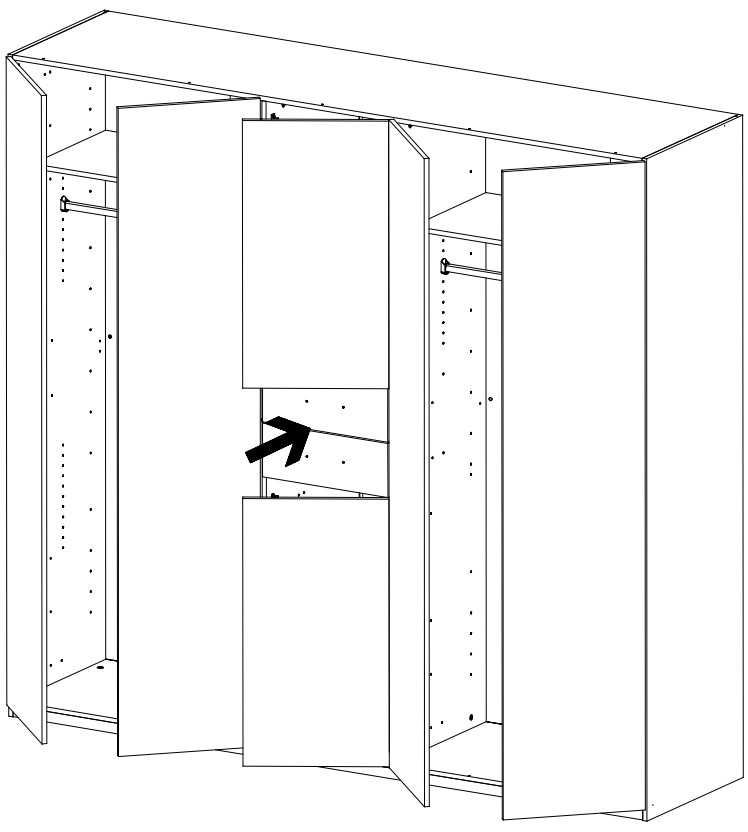
K20
870mm
112 402



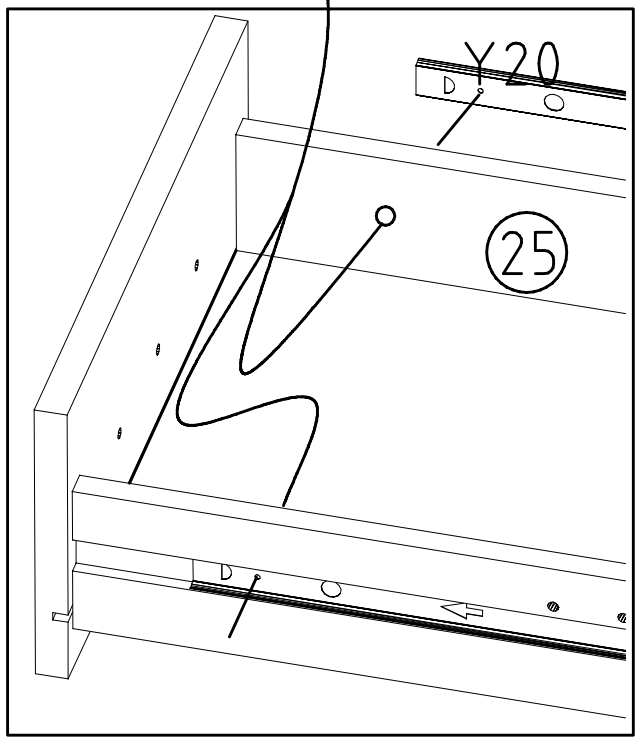
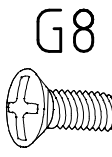
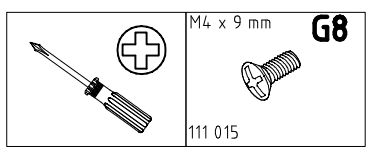
18

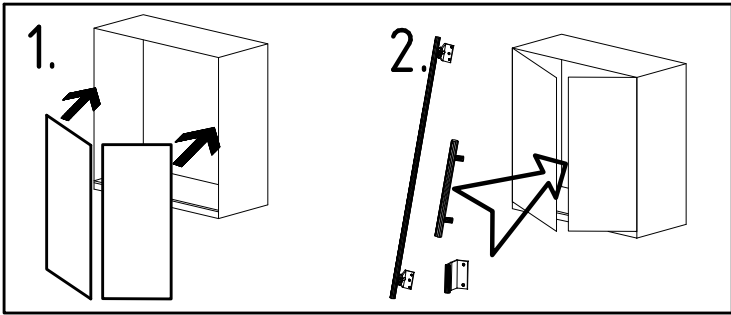
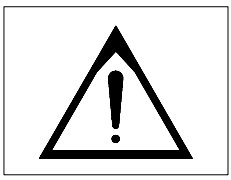


19

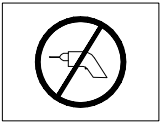
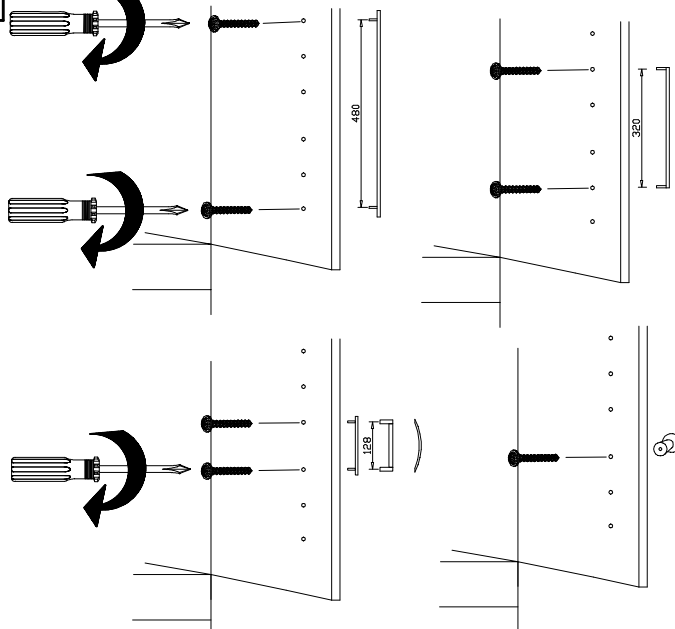
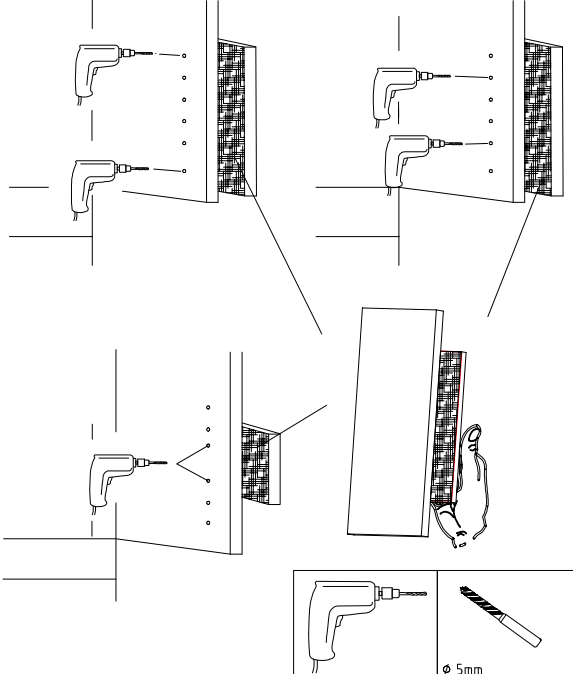
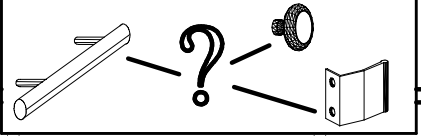
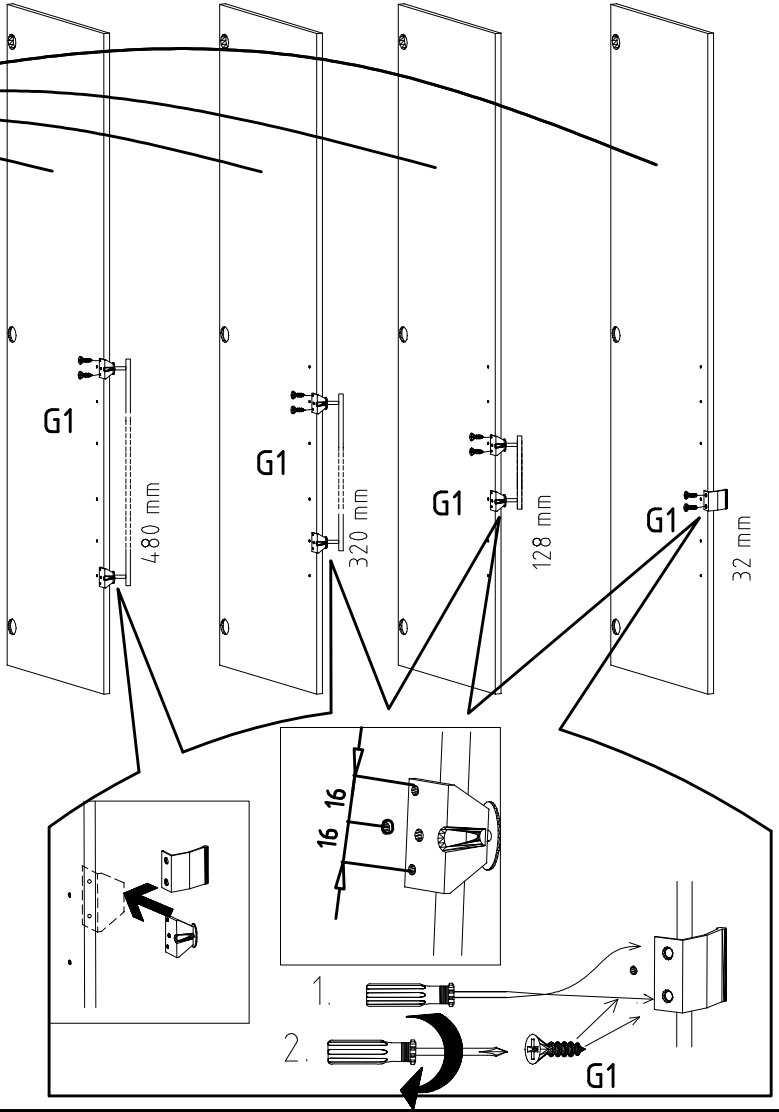
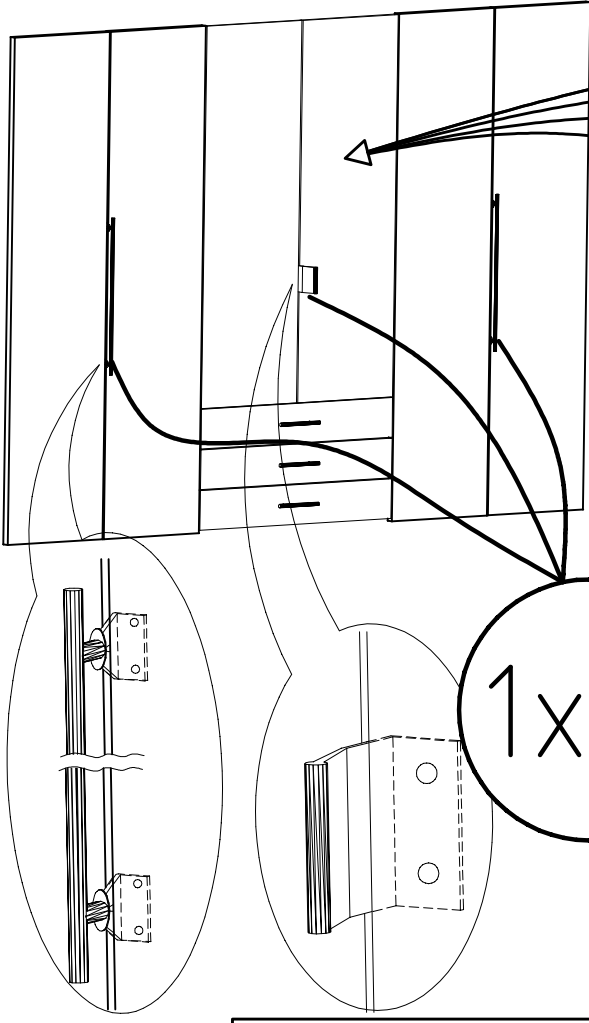


20

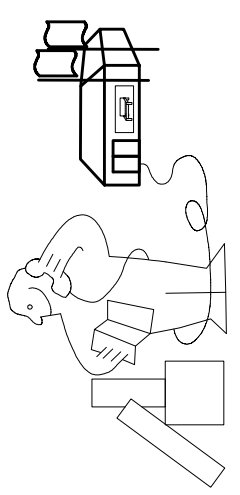
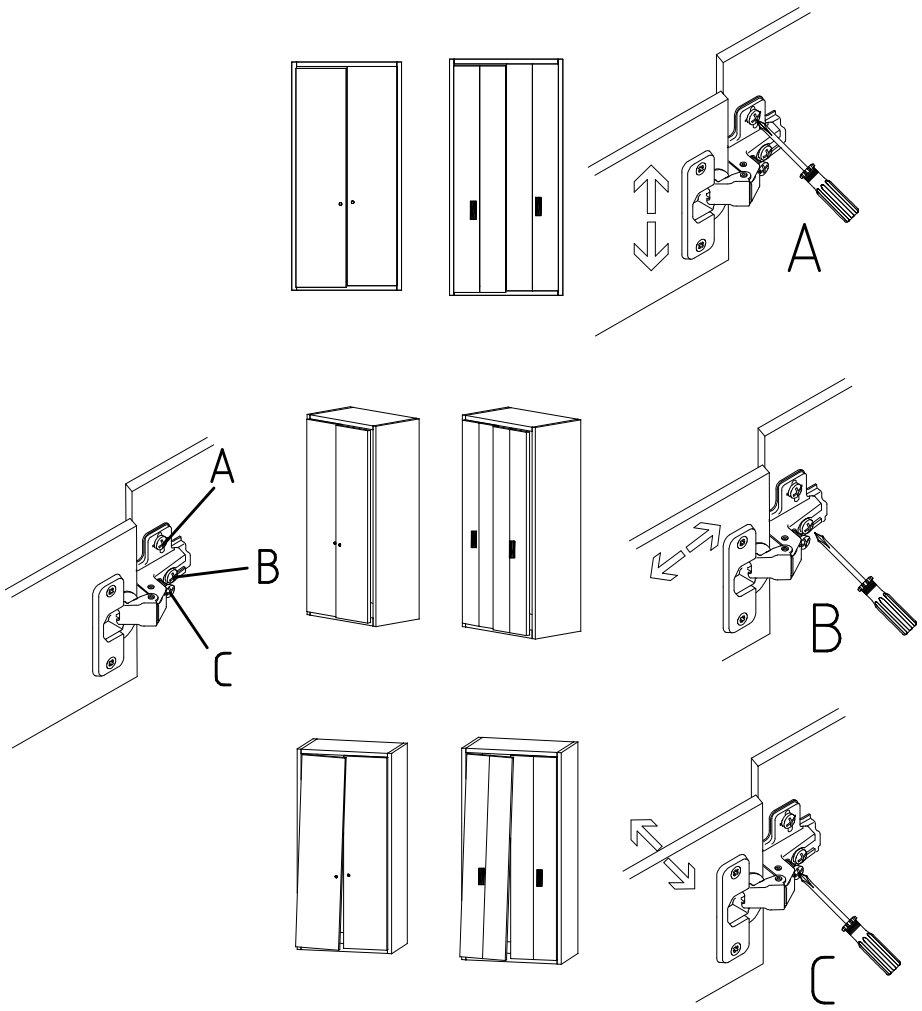




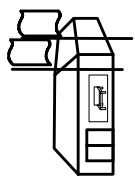
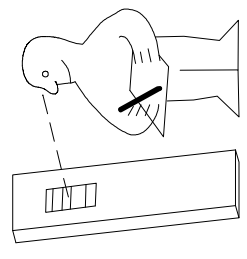
3,5 x 15 mm 121 370 	G1	4,0 x 12 mm 122 625 	G56
----------------------------	----	----------------------------	-----

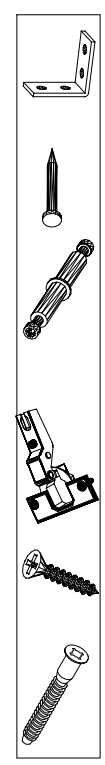
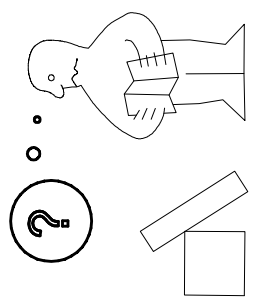


	SP27
4 X 27mm 122620 4,0x22 122 609 	G49



Modell/Model/Modèle





(121 370)	(G 1)	(4x)

Änderungen die dem technischen Fortschritt geschuldet sind, behalten wir uns vor!
 Bei nicht vorschriftsmäßiger und/ oder nicht fachmännischer Montage wird bei Personen- und/ oder Sachschäden keinerlei Haftung übernommen.

made by