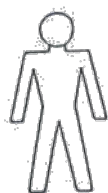
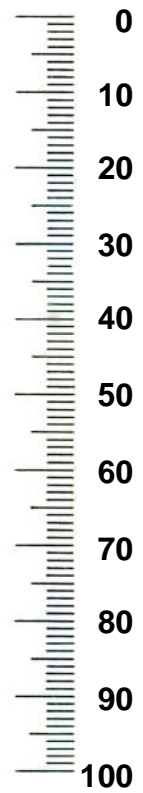
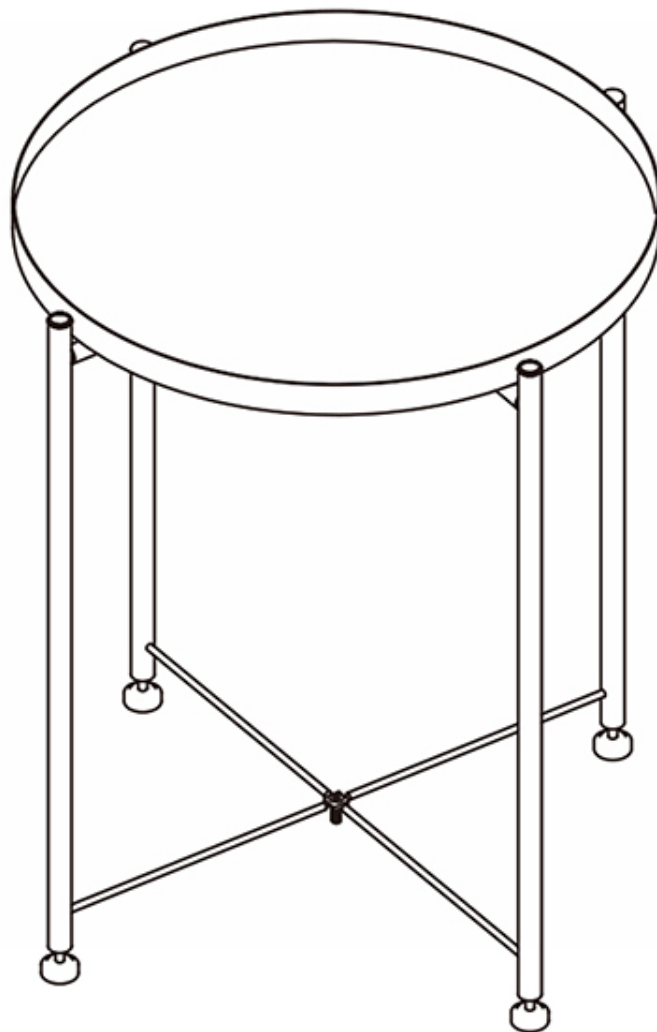


Typ: Nr. 029-3087





A 1X



B 1X



C 1X



D 1X



M6*12
E 2X



F 1X



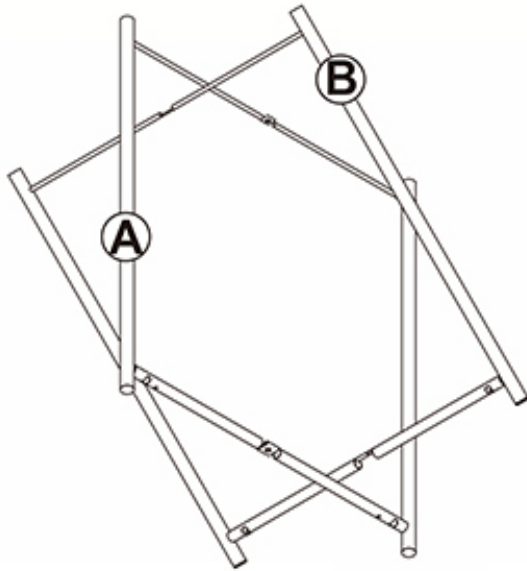
M4*10
G 2X



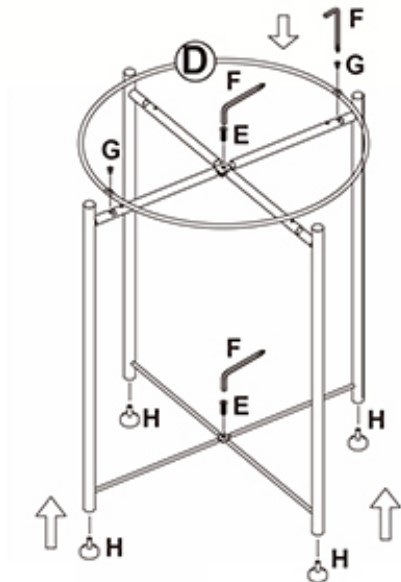
H 4X



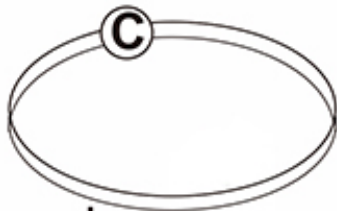
I 4X



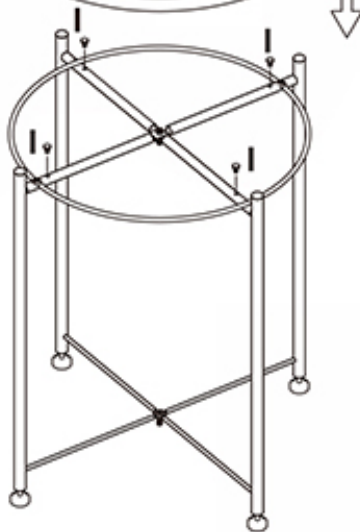
1



2



3



4

