

# PRODUKTDATENBLATT



Für mich und mein Zuhause

## Bauknecht Dunstabzugshaube

Produktdatenblatt für Dunstabzugshauben  
gemäß delegierter Verordnung (EU) Nr.  
65/2014 der Kommission vom 01.10.2013

Name oder Warenzeichen des Lieferanten		Bauknecht
Modellkennung		RBAH 92 LT X
jährlicher Energieverbrauch	kWh/Jahr	44,1
<b>Energieeffizienzklasse</b> auf einer Skala von A+++ (sehr effizient) bis D (weniger effizient)		A
fluidynamische Effizienz		31,9
fluidynamische Effizienzklasse		A
Beleuchtungseffizienz	lx/Watt	12,1
Beleuchtungseffizienzklasse		D
Fettabscheidegrad	%	76
Klasse für den Fettabscheidegrad		C
Luftstrom bei min./max. Geschwindigkeit im Normalbetrieb/Intensivstufe	m³/h	240 / 515 / 625
Luftschallemissionen bei min./max. Geschwindigkeit im Normalbetrieb/Intensivstufe	dB(A)	47 / 63 / 67
Leistungsaufnahme im Aus-Zustand	W	0
Leistungsaufnahme im Bereitschaftszustand	W	0,5

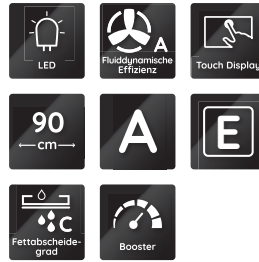
**Technische Änderungen vorbehalten.**  
**Stand der Tabellenangaben 12/23.**

# RBAH 92 LT X

Dunstabzugshaube (Flachschirm/90cm)

**Bauknecht**

Für mich und mein Zuhause



## TOP 4

- Flachschirmhaube mit 90 cm Breite, passend für einen **60 cm breiten Oberschrank**
- Für Abluft- und Umluftbetrieb geeignet
- 1 leistungsstarker Lüftermotor, 3 Leistungsstufen inkl. Intensiv-Stufe
- Dekorblende beiliegend

EDELSTAHL

RBAH 92 LT X  
EAN 40 11577 86596 7

## BAUART

- Flachschirmhaube mit 90 cm Breite, passend für einen **60 cm breiten Oberschrank**
- Für Abluft- und Umluftbetrieb geeignet

## AUSSTATTUNG

- Kochstellenbeleuchtung LED, 2x3 Watt
- 1 leistungsstarker Lüftermotor, 3 Leistungsstufen inkl. Intensiv-Stufe
- Steuerung über Touch-Control

## ZUBEHÖR

- 1 Aktivkohlefilter für den Umluftbetrieb
- Montage- und Befestigungsmaterial
- 4 Aluminium-Fettfilter, auswaschbar
- Dekorblende beiliegend

## ALS SONDERZUBEHÖR LIEFERBAR

- Aktivkohlefilter für den Umluftbetrieb AMC 100
- Frontblende weiß FBL 590 WS
- Frontblende schwarz FBL 590 SW
- Frontblende Edelstahl FBL 590 IN

## VERBRAUCHSWERTE

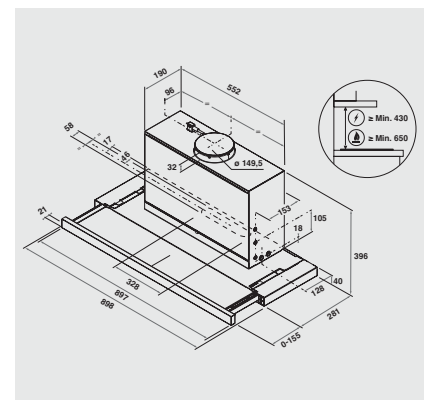
- Jahresenergieverbrauch: 44.1 kWh
- Energieeffizienzklasse A<sup>1</sup>

## TECHNISCHE DATEN

- Gebläseleistung im Abluftbetrieb: **max. Normalstufe 515 m<sup>3</sup>/h, Intensivstufe 625 m<sup>3</sup>/h**
- Betriebsgeräusch im Abluftbetrieb: min. 47 – max. 67 dB/A
- Außenmaße (HxBxT): 396x898x281 mm
- Abluftstutzen Ø 150 mm
- **Mindestabstand zum Elektrokochfeld 430 mm**
- **Mindestabstand zum Gaskochfeld 650 mm**

## WPRO-ZUBEHÖR (OPTIONAL)

- terrabianca Putzstein  
UNC502, EAN 8015250613858



<sup>1</sup> Energieeffizienzklassen-Spektrum von A+++ bis D