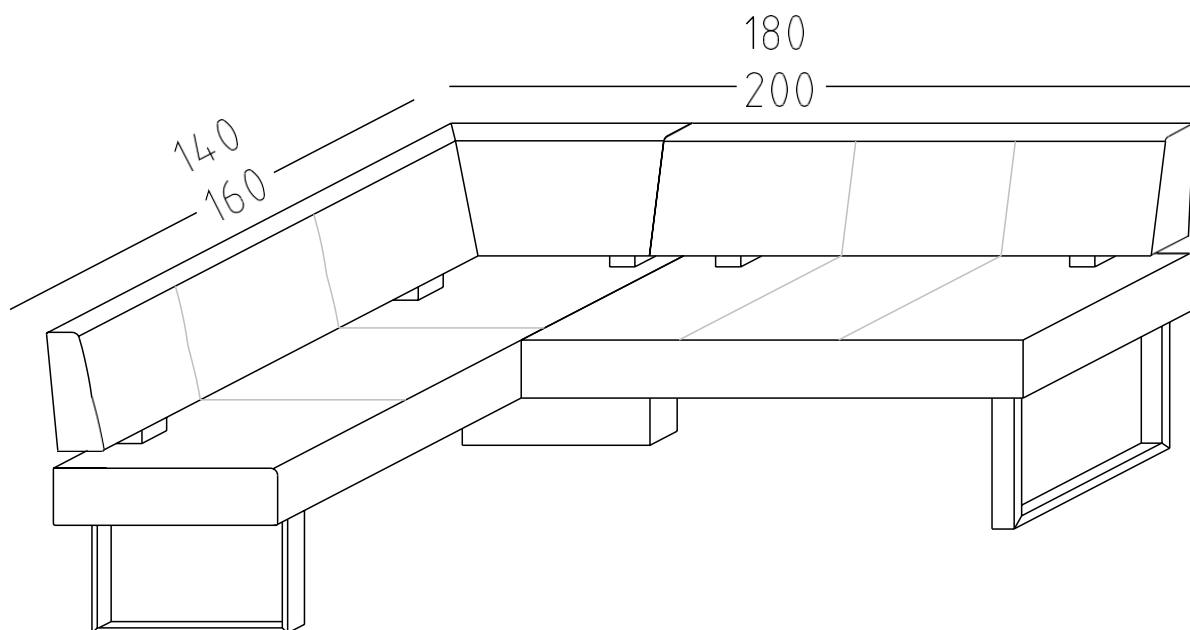
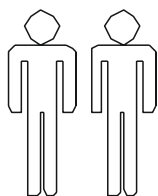


Art.Nr.: 37011224, 12809840, 83191152, 10767926, 62648304,  
79621920, 98713456, 83954018, 96878210, 87079658, 92496946,  
14436466, 76604250, 44063922, 53288830, 78643724, 16931854,  
94566432, 87487626, 11289354, 24442052, 10663250, 43020334,  
49834034

---



- |   |                                     |
|---|-------------------------------------|
| <b>(D)</b> Montageanleitung             | <b>(GB)</b> Assembly instructions   |
| <b>(FR)</b> Notice de montage           | <b>(IT)</b> Istruzioni di montaggio |
| <b>(NL)</b> Handleiding voor de montage | <b>(PL)</b> Instrukcja montażu      |
| <b>(CZ)</b> Montážní návod              | <b>(SK)</b> Návod na montáž         |
| <b>(HU)</b> Szerelési útmutató          | <b>(RO)</b> Instrucțiuni de montaj  |
| <b>(TR)</b> Montaj talimatı             | <b>(RU)</b> Инструкция по монтажу   |



---

LKZ040779

0  
10  
20  
30  
40  
50  
60  
70  
80  
90  
100  
110  
120  
130  
140  
150  
160  
170  
180  
190  
200

# Service . Assistenza . Dienstverlening . Serwis Servis . Szerviz

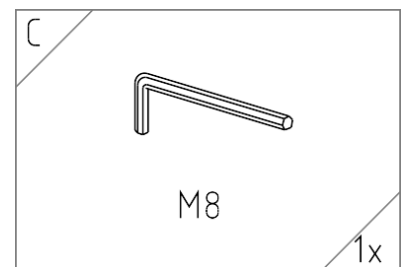
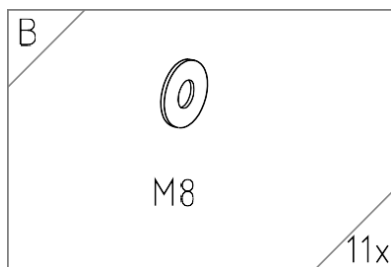
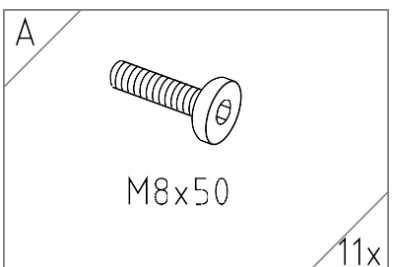
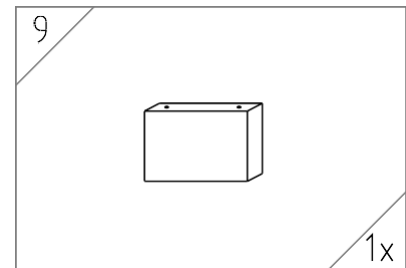
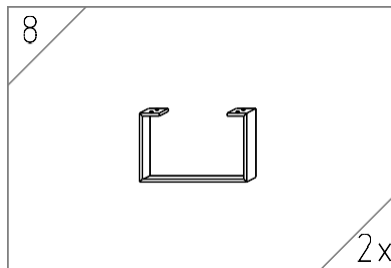
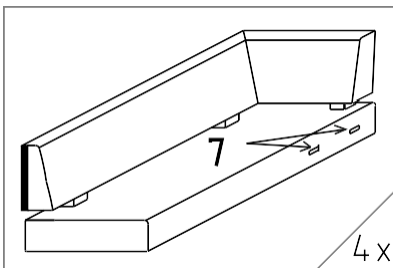
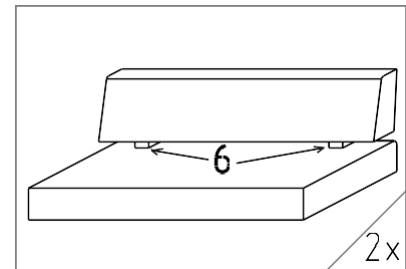
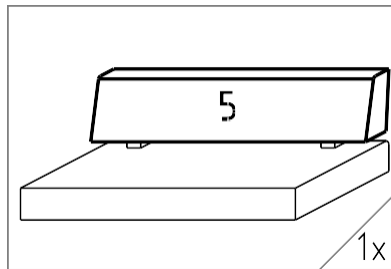
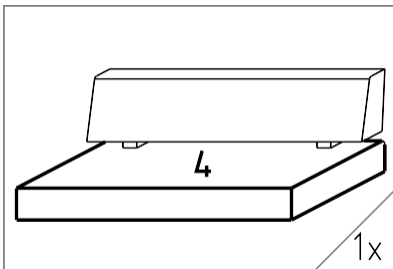
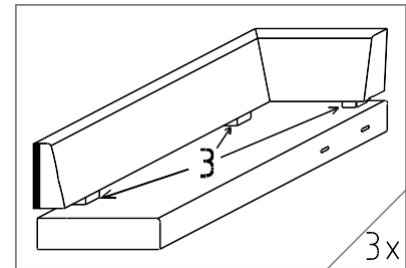
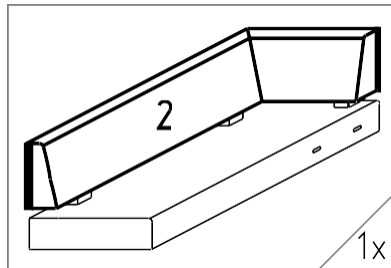
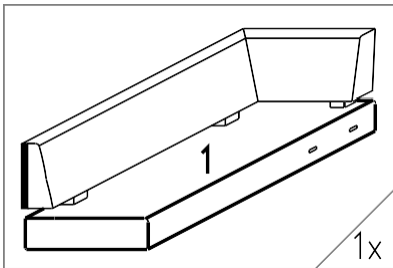
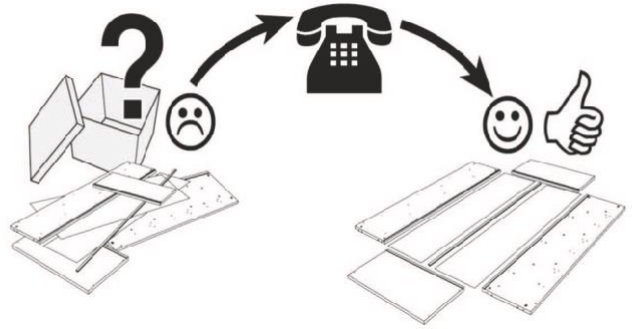
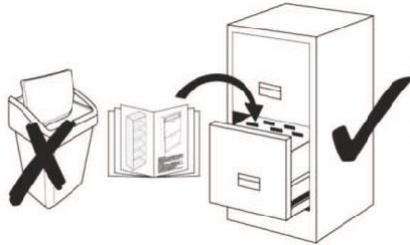
Name.Nom.Nome.Naam.  
Nazwa.Jmeno.Nazov.Nev  
Denumire.Isim

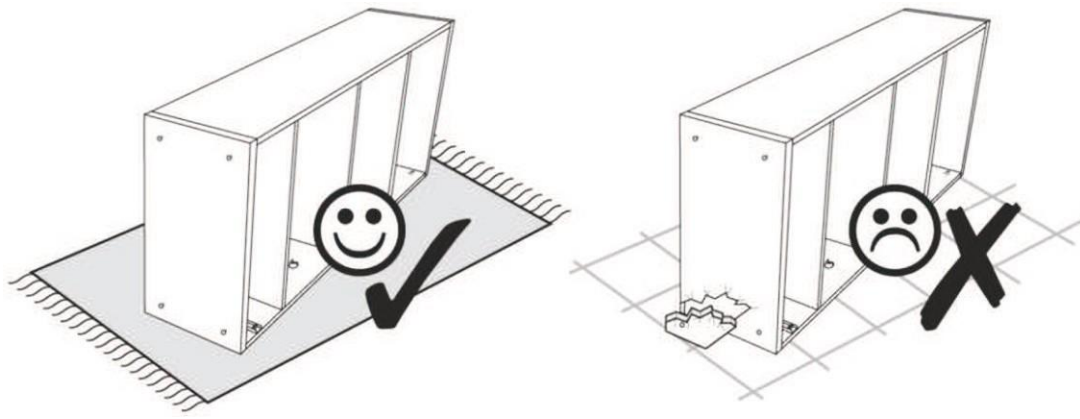
RAB

Nr. No. N. Homep.Č. Sz

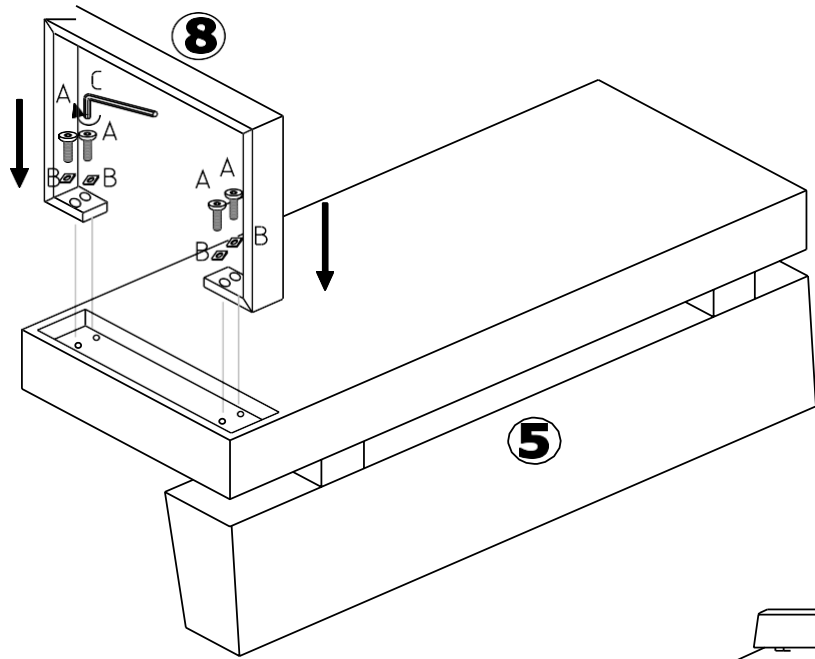
573196, 390544, 491565, 638092, 464671, 573196,  
736150

Typ . Type . Tip . Tipus . Tipo

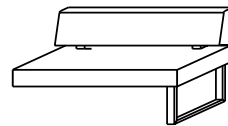




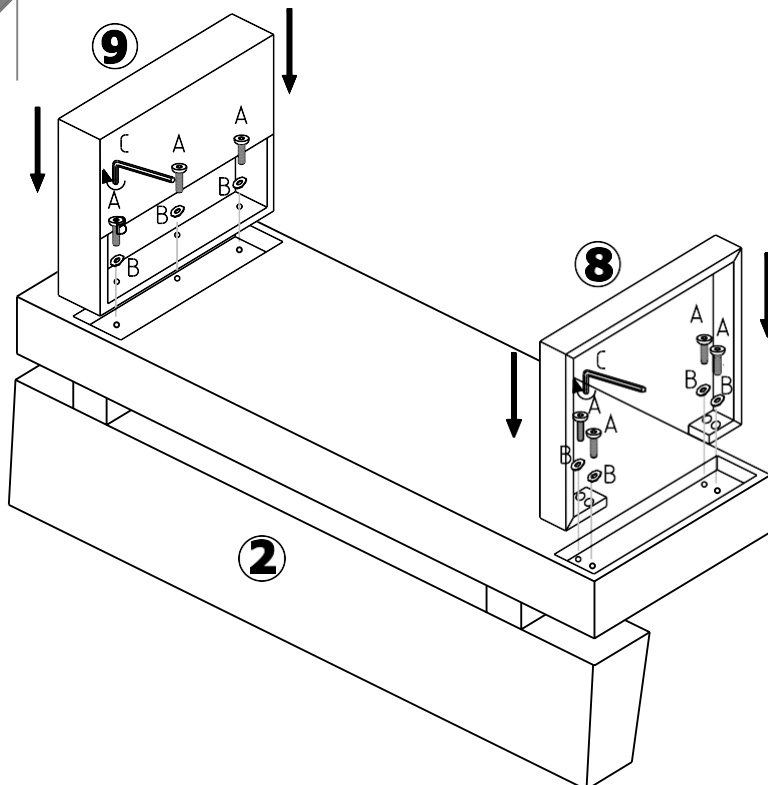
**1**



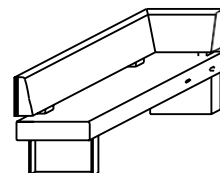
|   |       |    |
|---|-------|----|
| 8 |       | 1x |
| A |       | 4x |
|   | M8x50 |    |
| B |       | 4x |
|   | M8    |    |
| C |       | 1x |
|   | M8    |    |



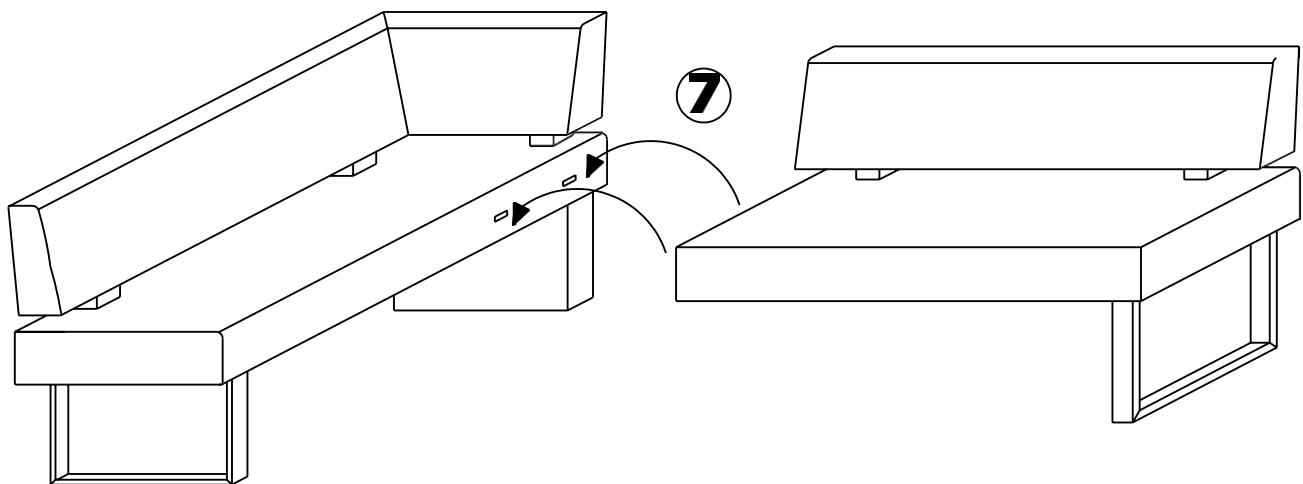
**2**



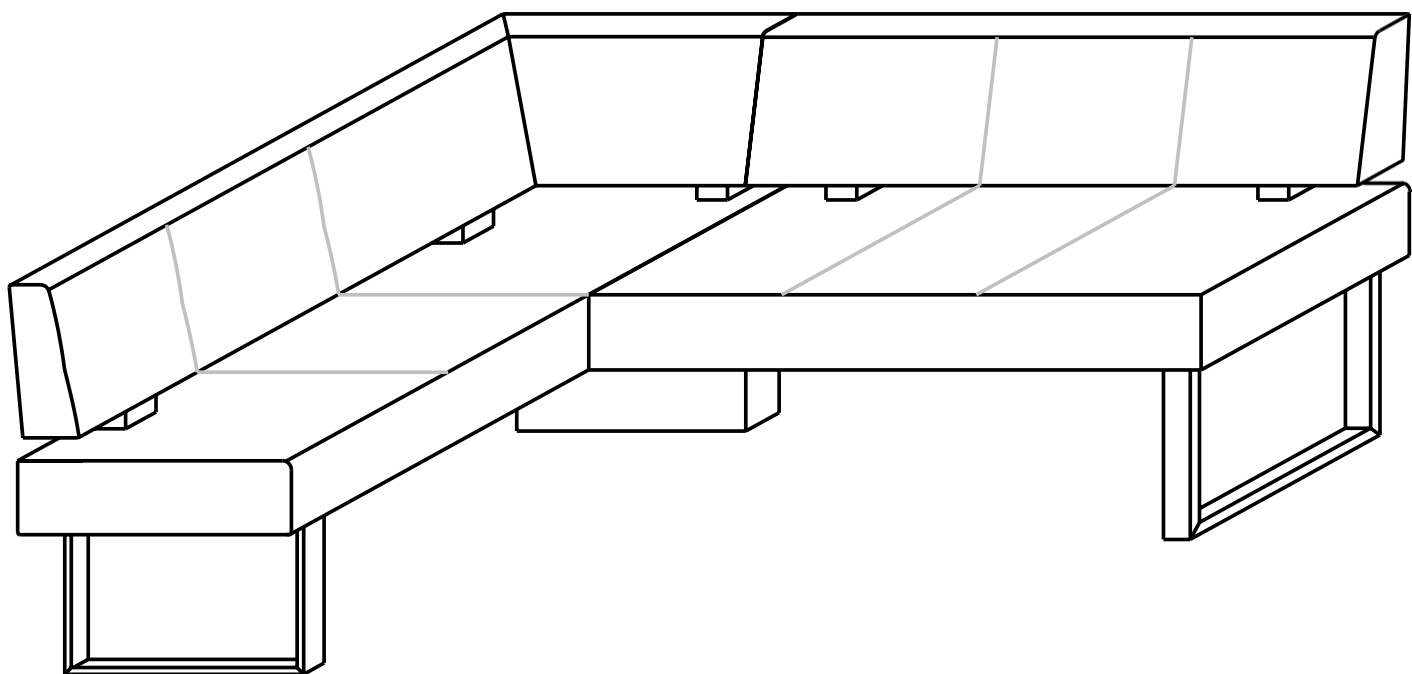
|   |       |    |
|---|-------|----|
| 8 |       | 1x |
| 9 |       | 1x |
| A |       | 7x |
|   | M8x50 |    |
| B |       | 7x |
|   | M8    |    |
| C |       | 1x |
|   | M8    |    |



3



4





- D Allgemeiner Sicherheitshinweis:**  
Nicht mehr benötigte Verpackungs-Materialien und Kleinteile von Kindern fernhalten!
- GB General safety instructions:**  
Package material you do not need any more take far away from children.
- F Consigne de sécurité:**  
Ecartez les matériaux d'emballage et petites pièces inutiles de la portée des enfants.
- PL Ogólne zasady bezpieczeñstwa:**  
Nie potrzebne opakowania i małe części chronić przed dziećmi!
- RU Общие указания по безопасности:**  
Неиспользуемые упаковочные материалы и мелкие детали следует хранить в недоступном для детей месте!
- NL Algemene veiligheidsinstructie:**  
Verpakkingsmaterialen die u niet meer nodig heeft en kleine onderdelen uit de buurt van kinderen houden!
- TR Genel güvenli̇lik uyarısı:**  
Kullanılmayan ambalaj malzemeleri ve küçük parçaları çocuklardan uzak tutun!
- RO Indicație generală de siguranță:**  
Ambalajele care nu mai sunt necesare și piesele de mici dimensiuni nu vor fi lăsate la îndemâna copiilor!
- IT Indicazioni generali per la sicurezza:**  
Tenere lontano da bambini materiali di imballaggio non più necessari e minuterie!
- SK Všeobecné bezpečnostné upozornenie:**  
Nepotrebný baliaci materiál a malé diely uchovávajújte mimo dosahu detí!
- CZ Všeobecné bezpečnostní upozornění:**  
Obalové materiály a malé díly, které už nepotřebujete, udržujte mimo dosah dětí!
- HU Általános biztonsági tudnivaló:**  
Ha már nincs szüksége a csomagolóanyagokra és apró darabokra, tegye őket olyan helyre, ahol nem férhetnek hozzá gyermekek!