

SCHLARAFFIA®

Guter Schlaf. Gutes Leben.

DOPPELBETT

BODENSTEHENDES
KOPFTEIL

BOX CUBIC

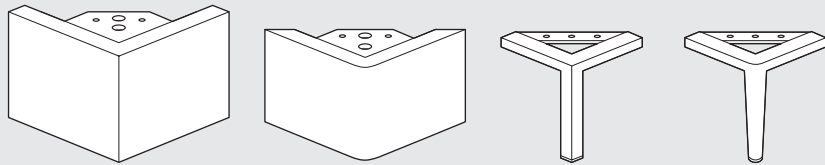
www.schlaraffia.de

BOXSPRING

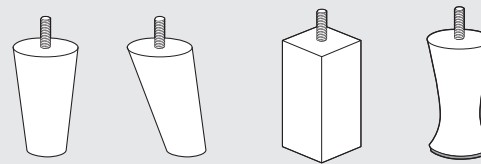
beispielhafte Darstellung eines Doppelbettes

BOX CUBIC

Montageschritte sind nach Fußvarianten ausgerichtet



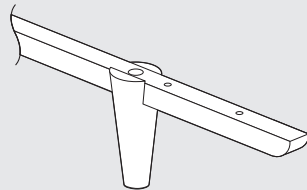
L-FUSS // ROBUST ECHTHOLZ WENGE // METALLFUSS RUND //
METALLFUSS ECKIG // **SEITE 3**



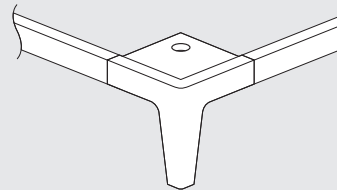
HOLZFUSS GERADE // HOLZFUSS SCHRÄG //
HOLZFUSS ECKIG // CHAMPAGNERFUSS // **SEITE 6**



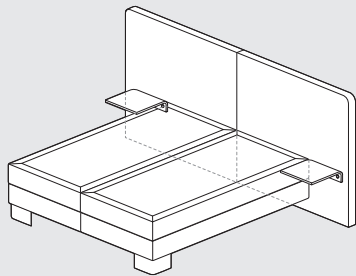
SCHWEBEOPTIK //
SEITE 9



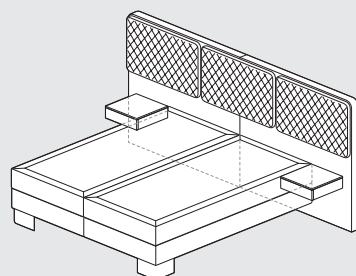
HOLZLEISTE VORNE //
SEITE 12



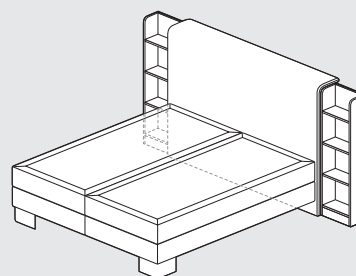
HOLZRAHMEN GESAMT //
SEITE 16



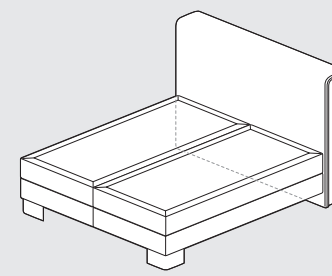
Anbringung Nachtkonsolen
SEITE 26



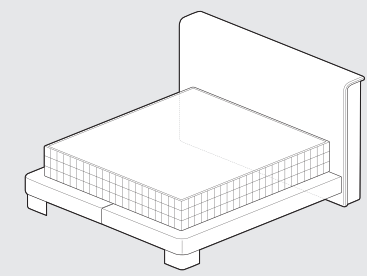
Anbringung Nachtschränke
SEITE 29



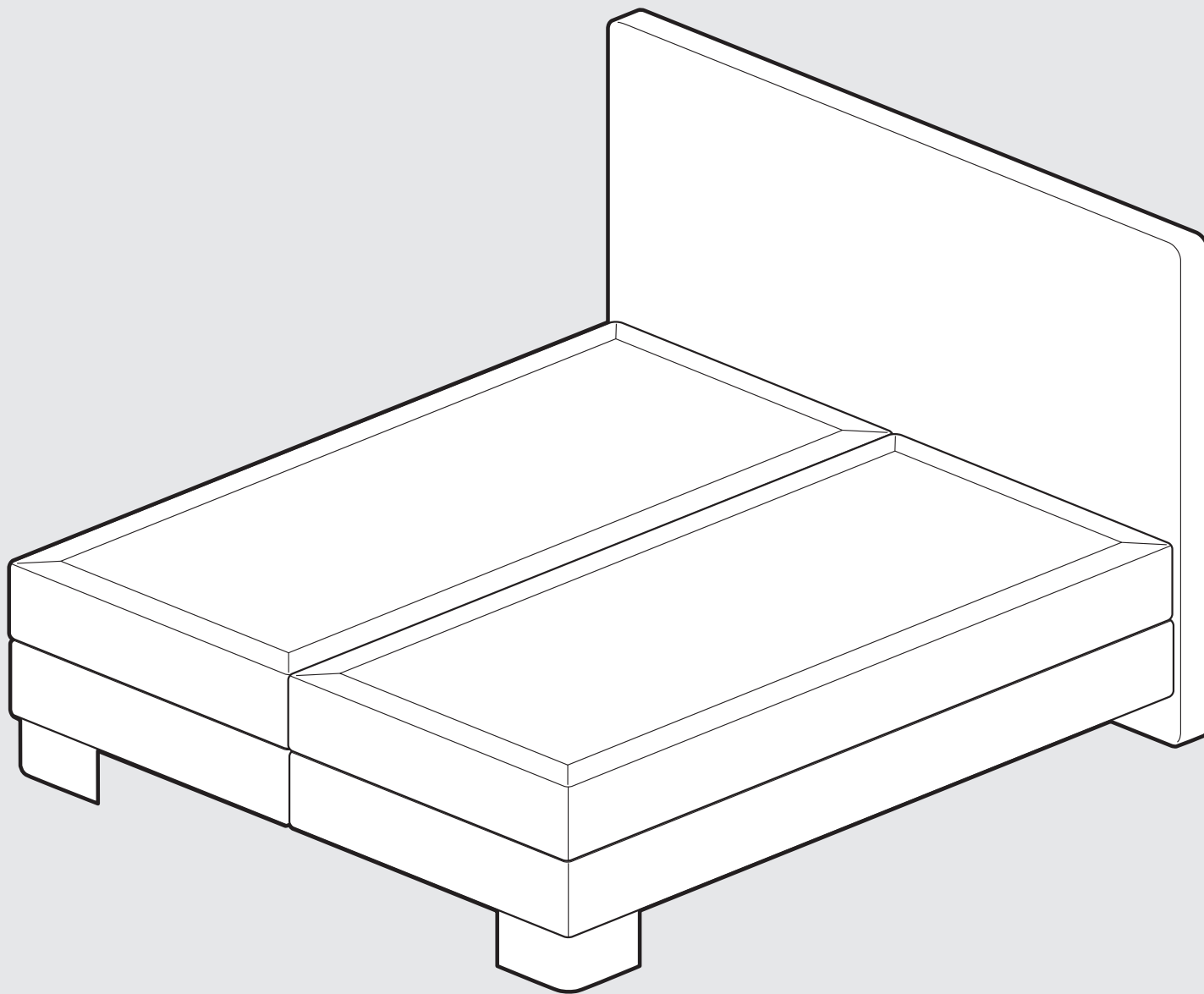
Kopfteil mit Regalen
SEITE 33



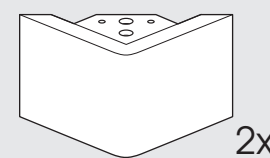
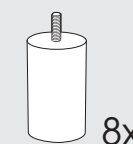
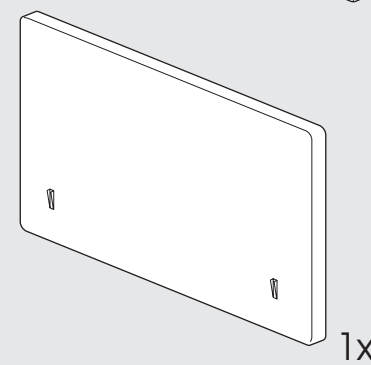
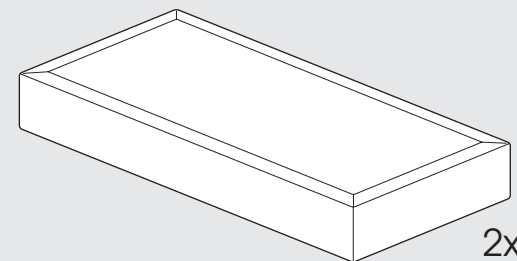
Kopfteil mit Seiten-
verblendungen
SEITE 36



Platzierung Matratze auf
Plattform Box
SEITE 38

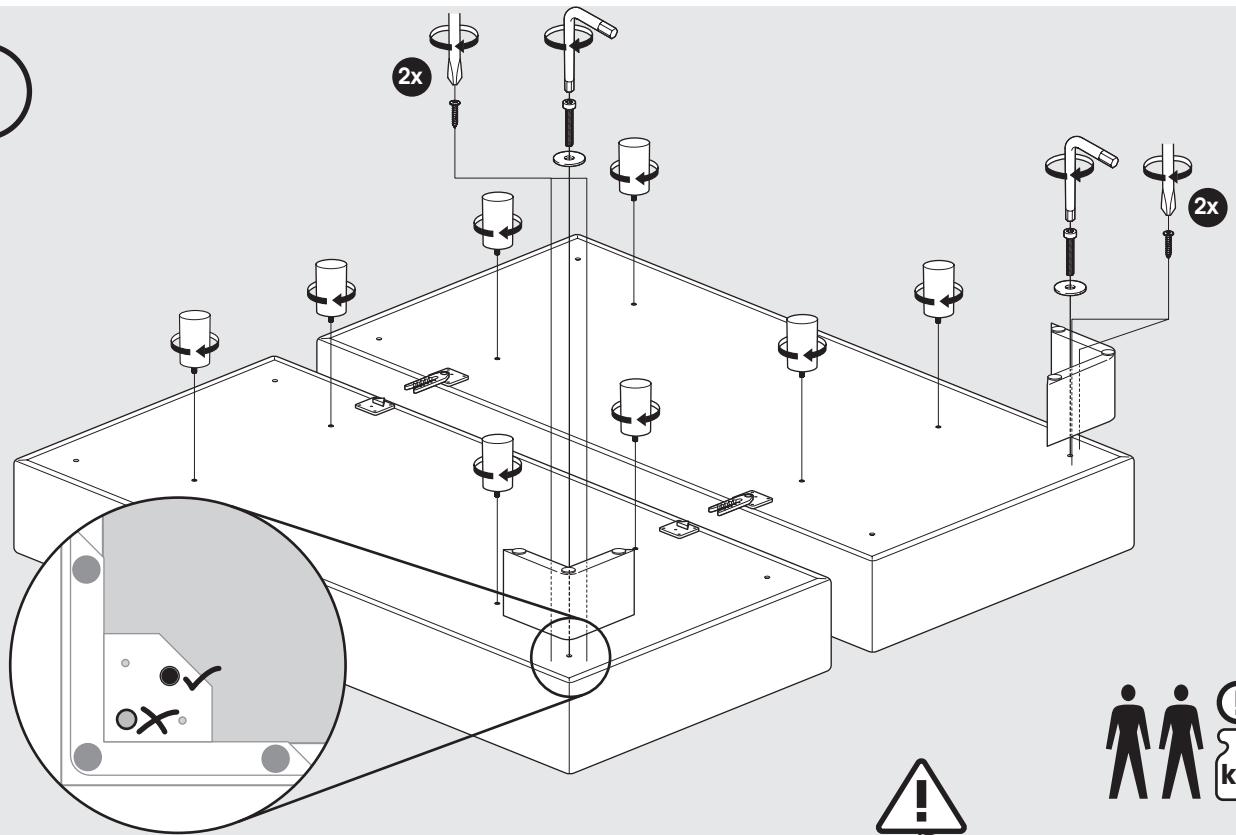


L-FUSS
ROBUST ECHTHOLZ WENGE
METALLFUSS RUND
METALLFUSS ECKIG

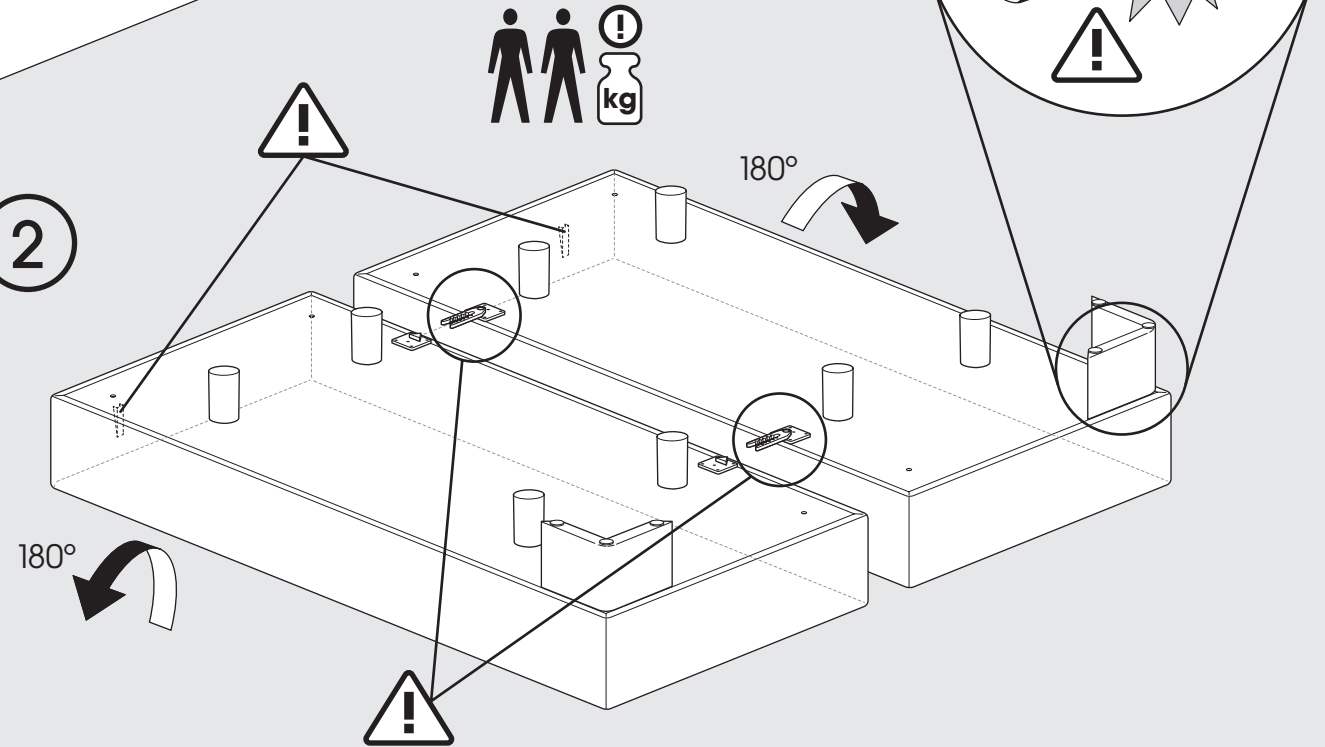


beispielhafte Darstellung mit Fuß Robust Echtholz Wenge für gesamte „Fußgruppe“ (siehe oben)

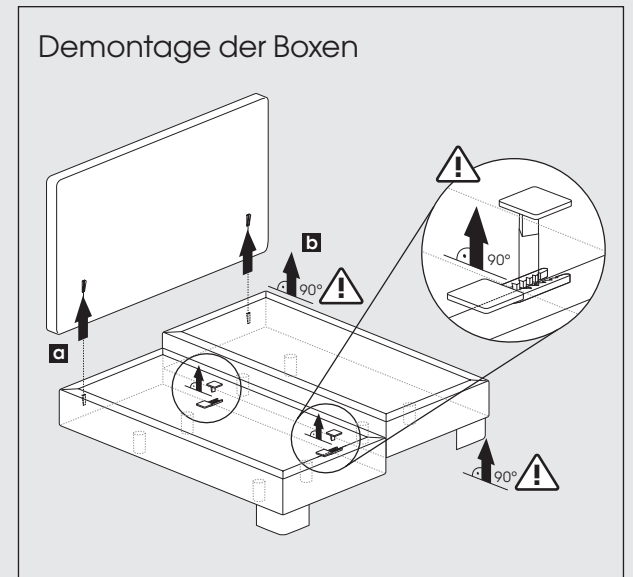
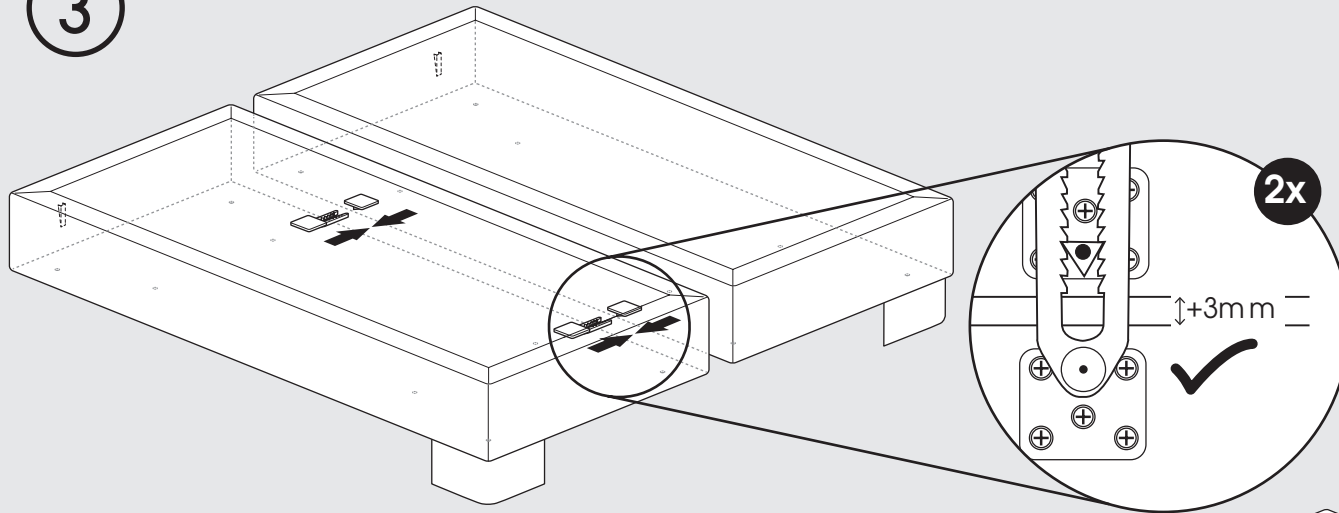
1



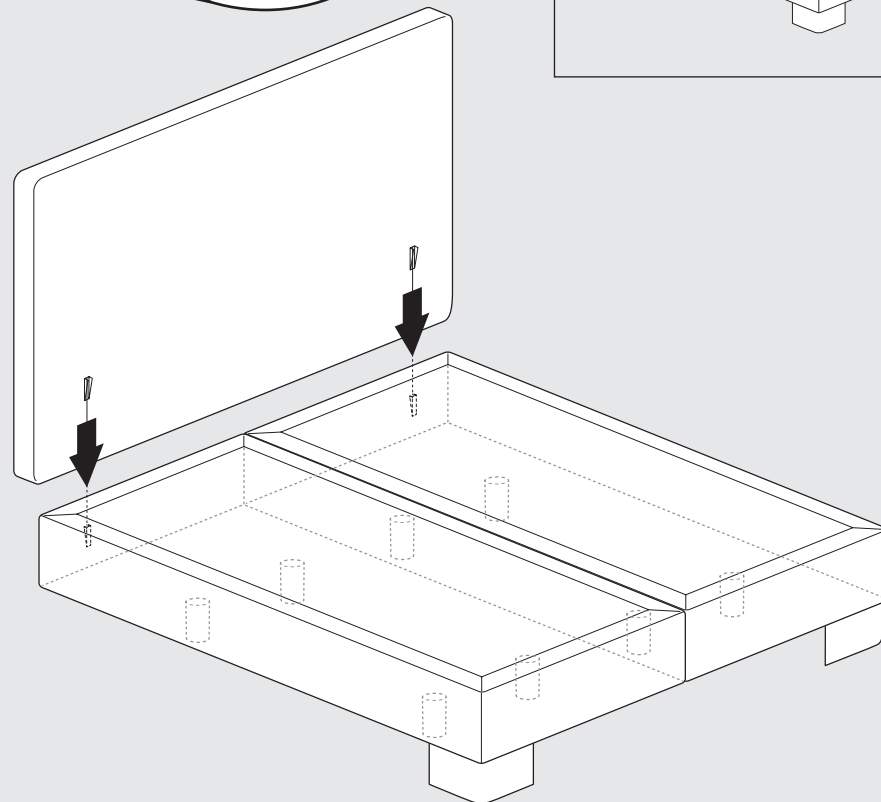
2



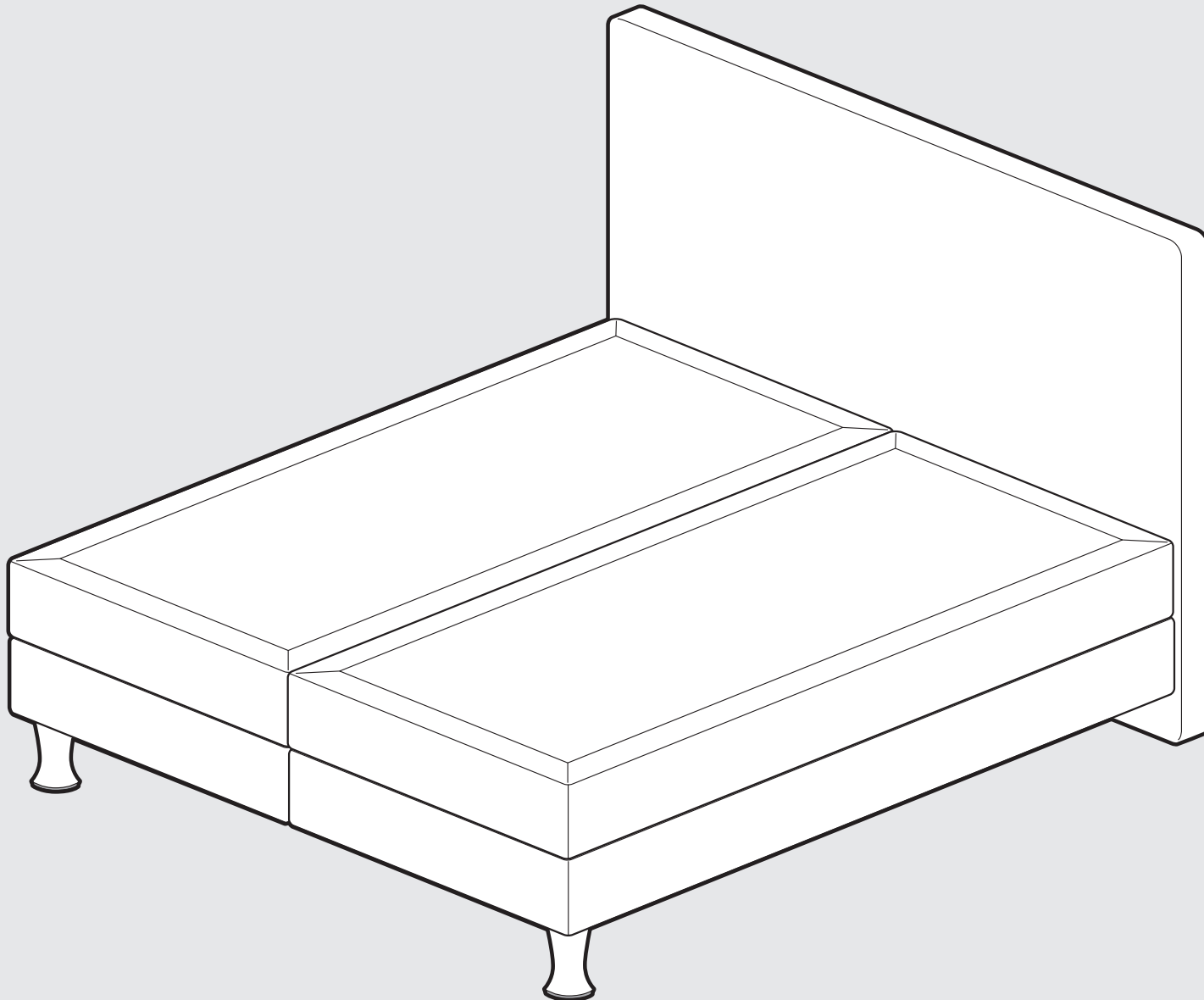
3



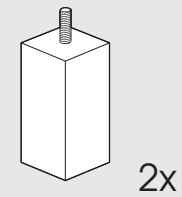
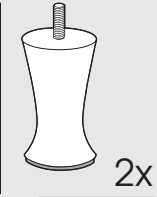
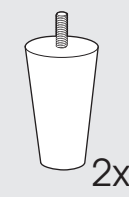
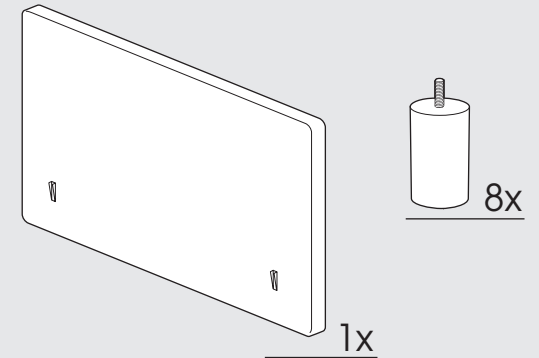
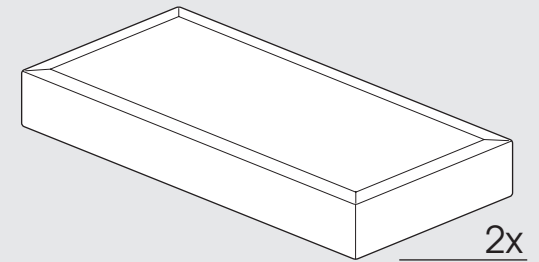
4



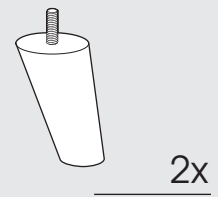
5



HOLZFUSS GERADE
 HOLZFUSS SCHRÄG
 HOLZFUSS ECKIG
 CHAMPAGNERFUSS



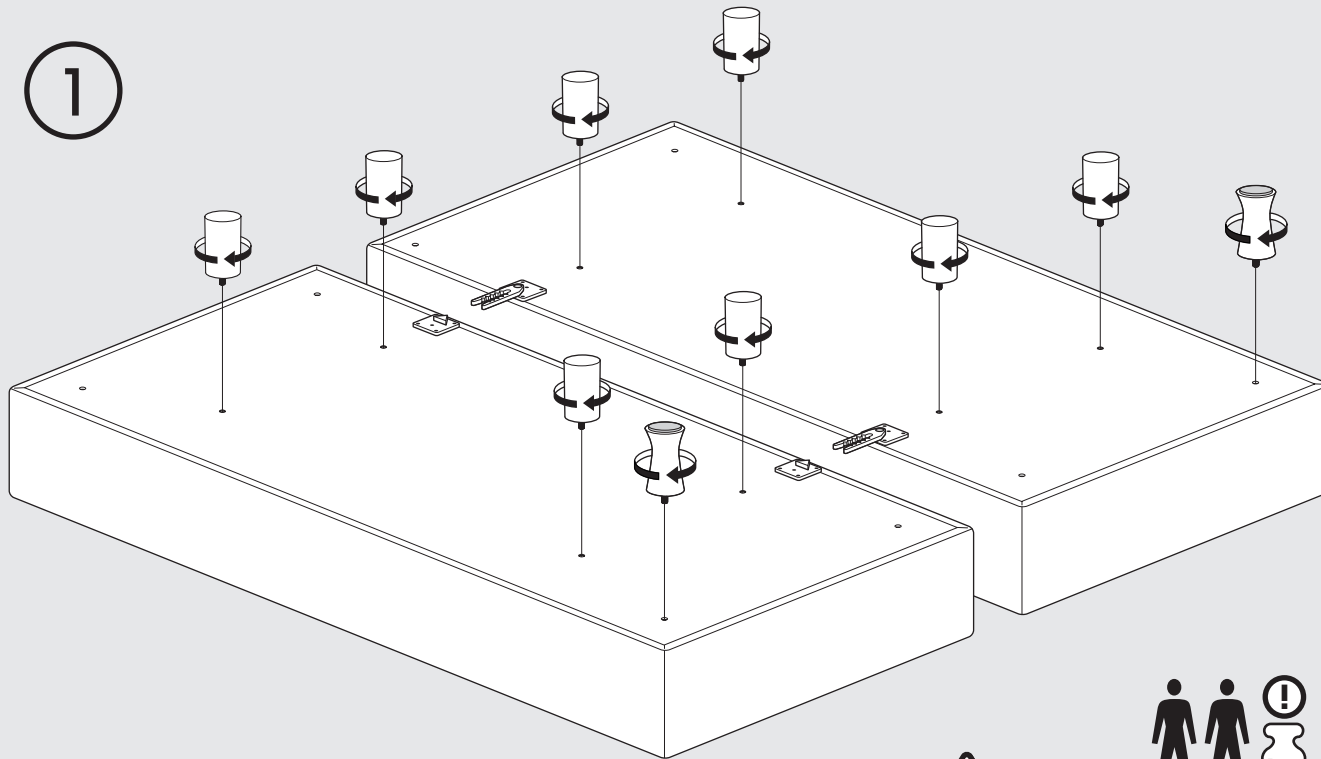
Holzfuß
 eckig



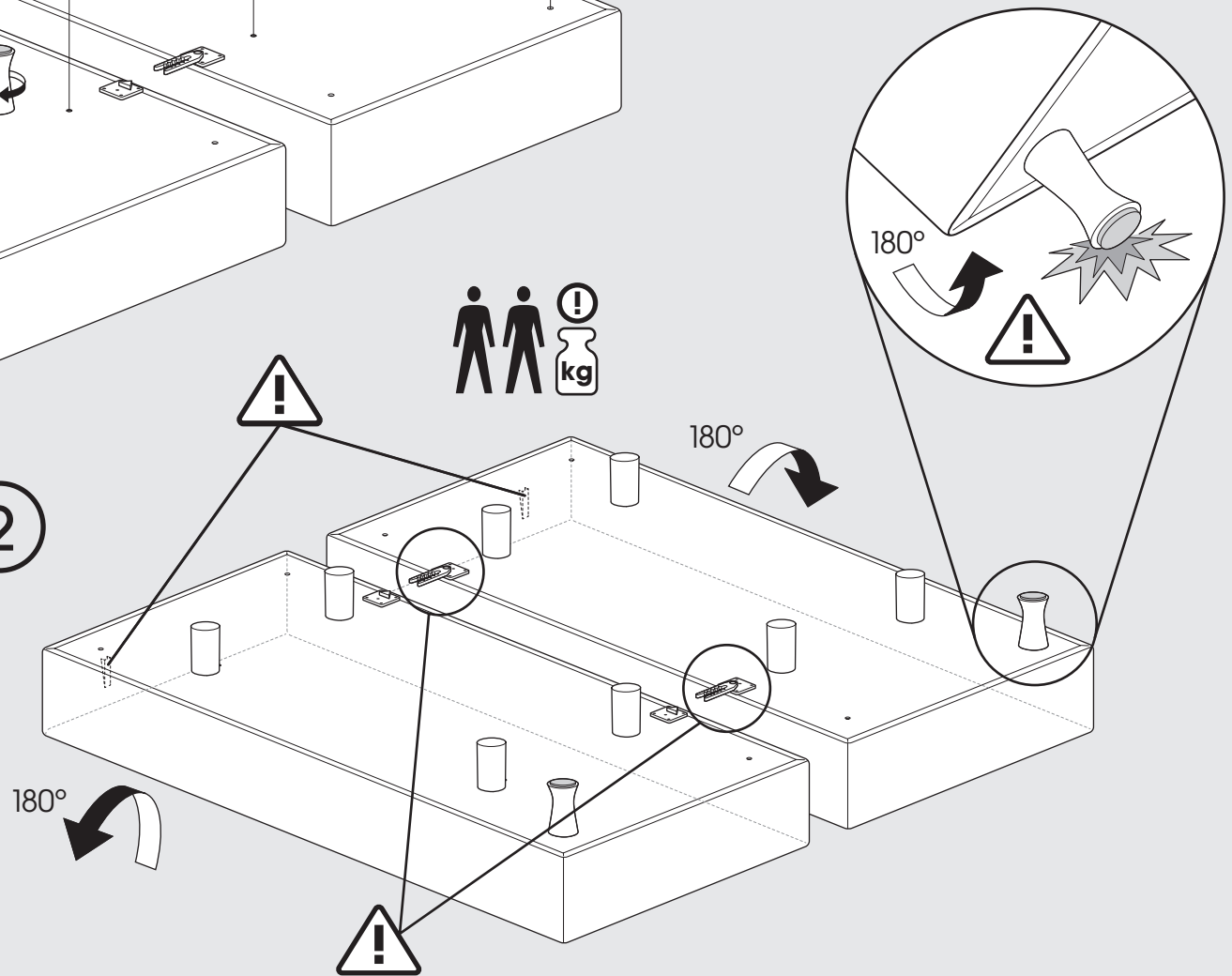
Holzfuß
 schräg

beispielhafte Darstellung mit Champagnerfuß für gesamte „Fußgruppe“ (siehe oben)

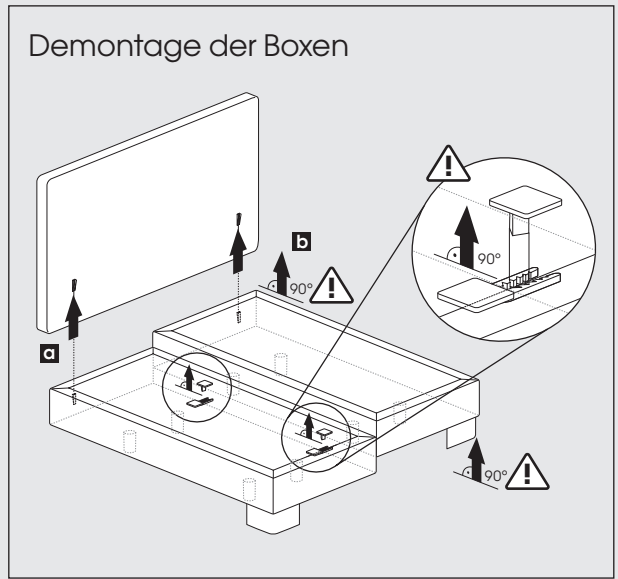
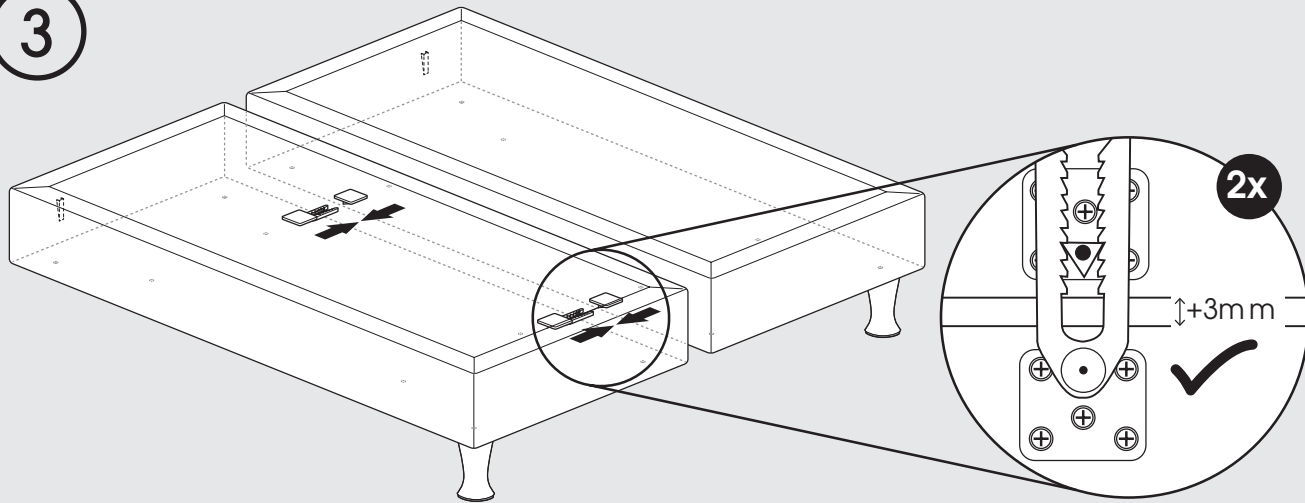
1



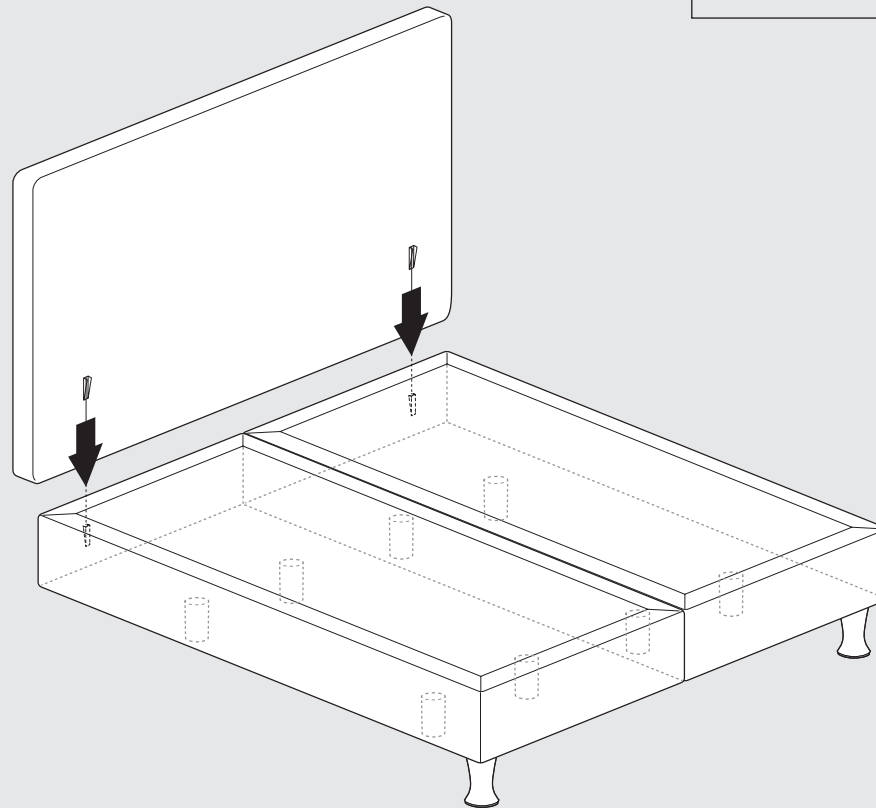
2



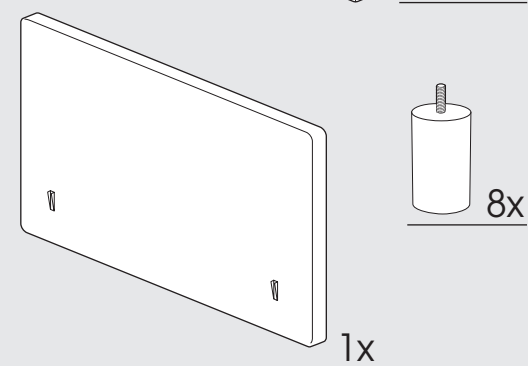
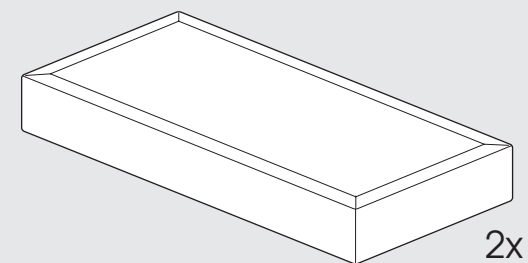
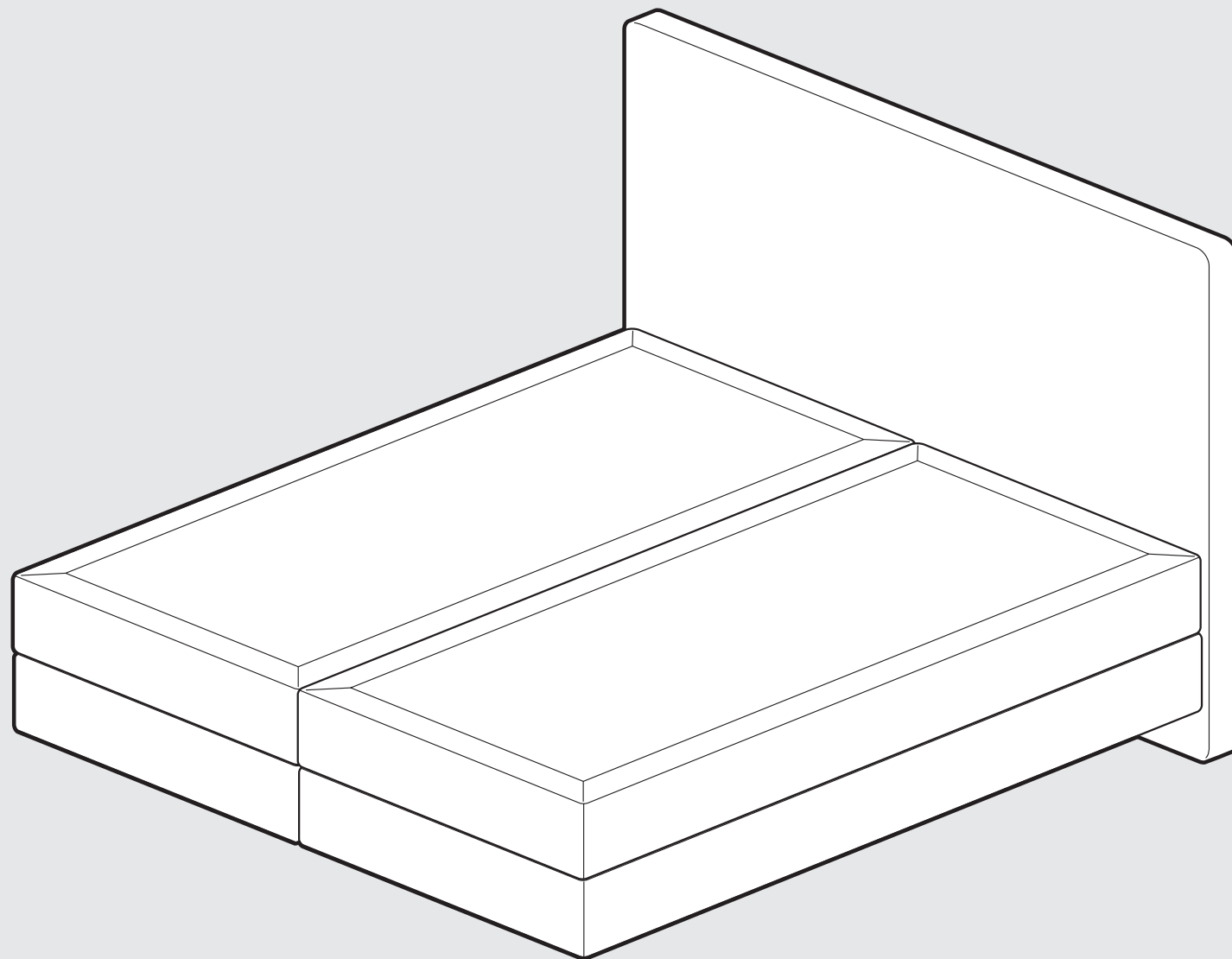
3



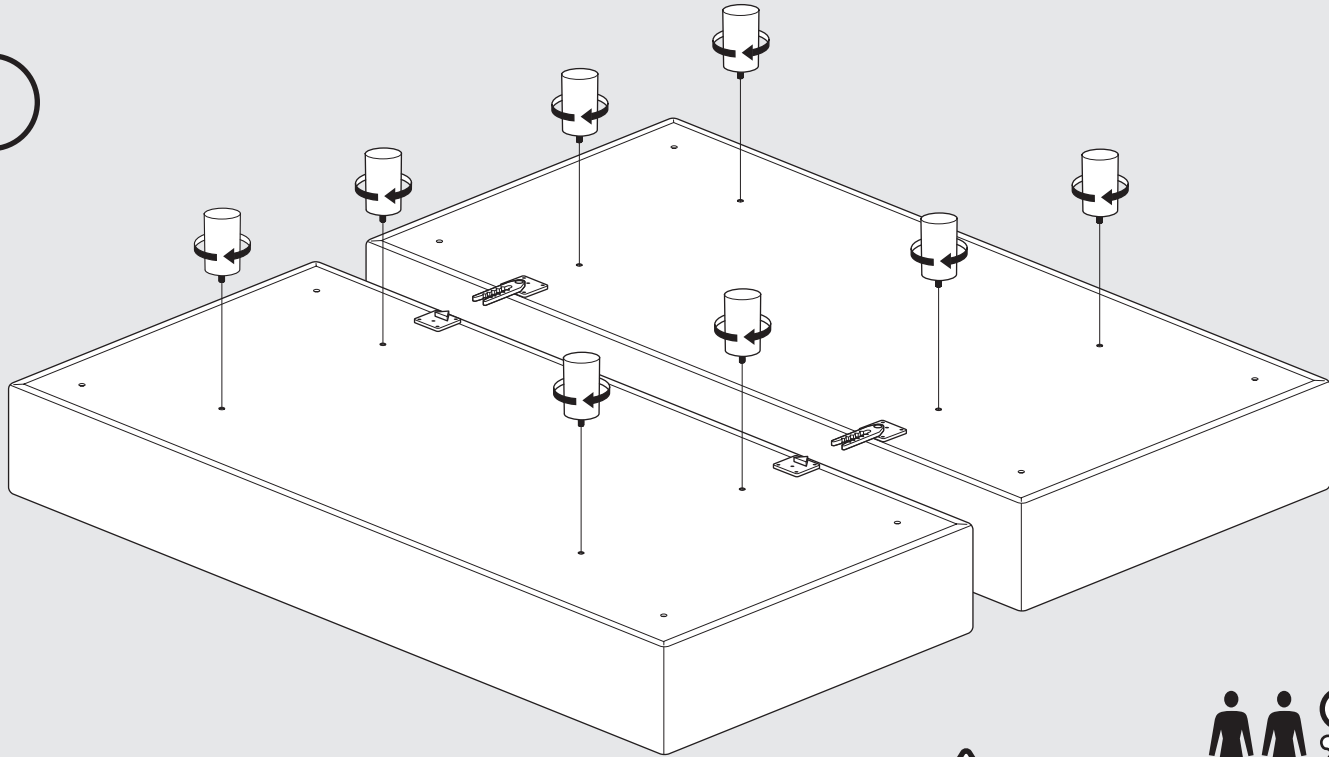
4



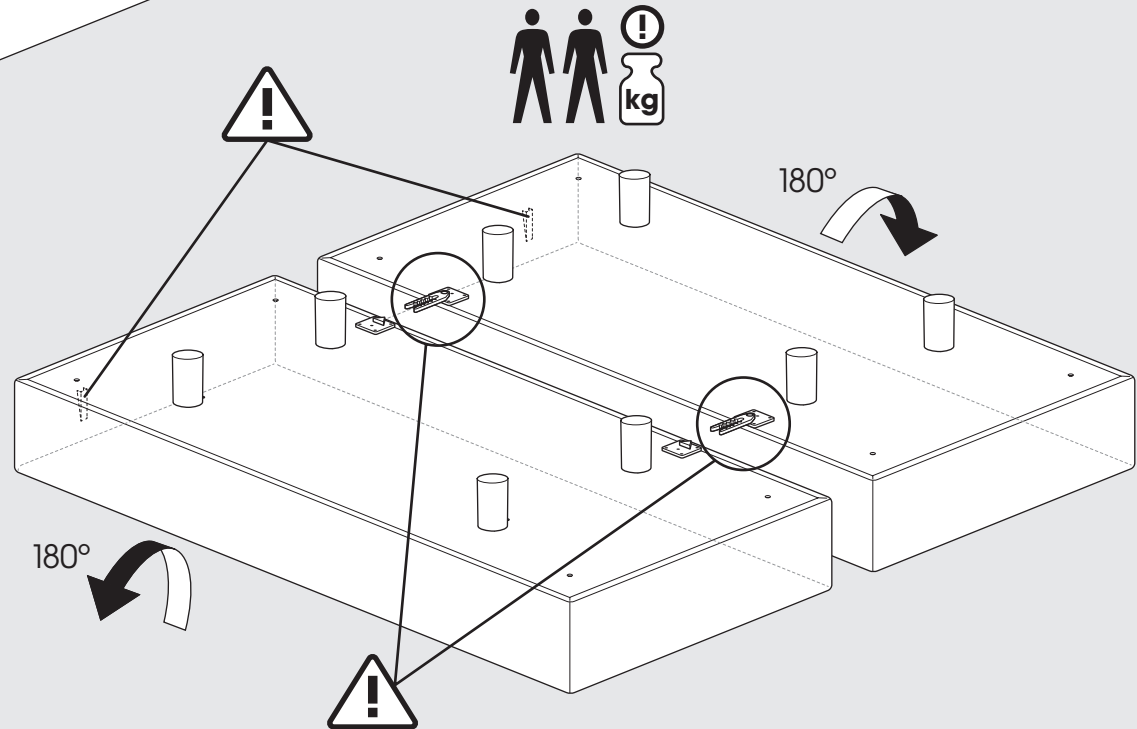
SCHWEBEOPTIK



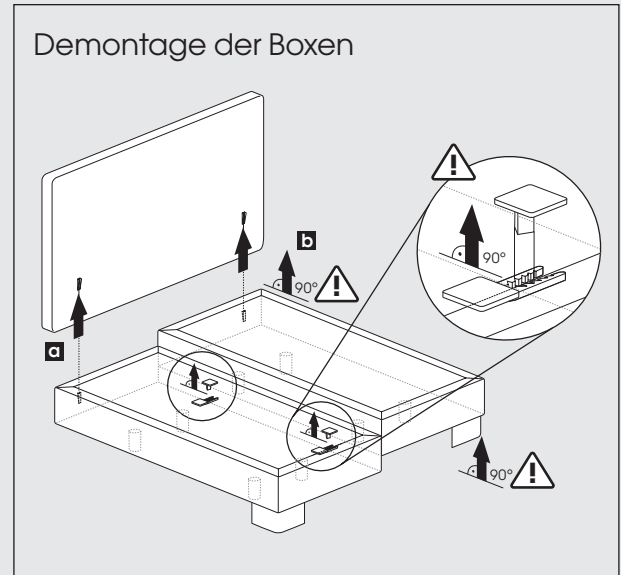
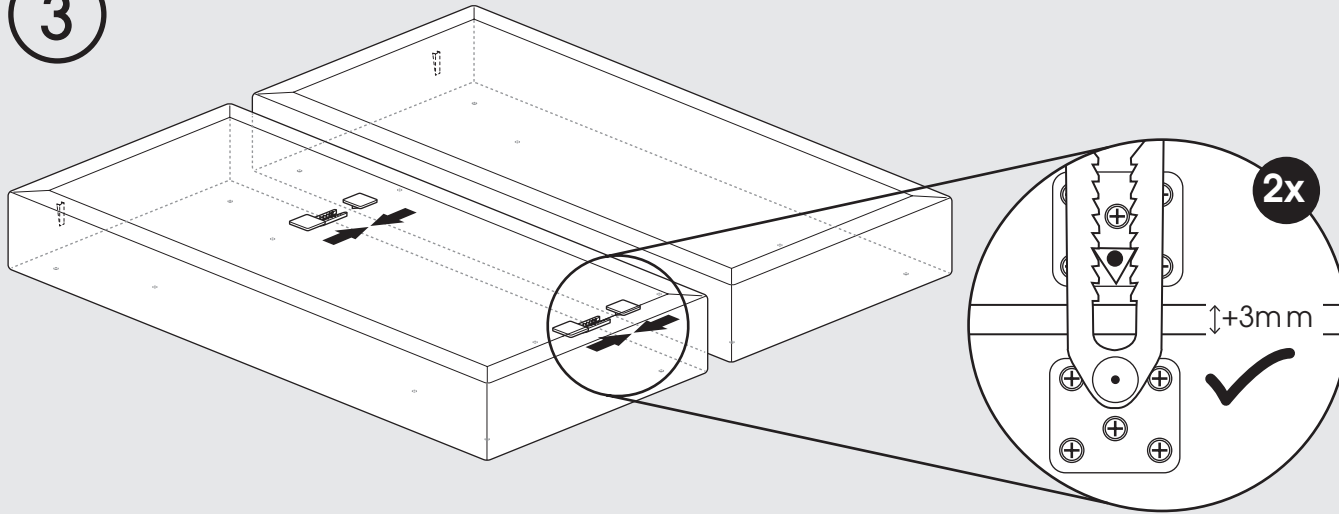
1



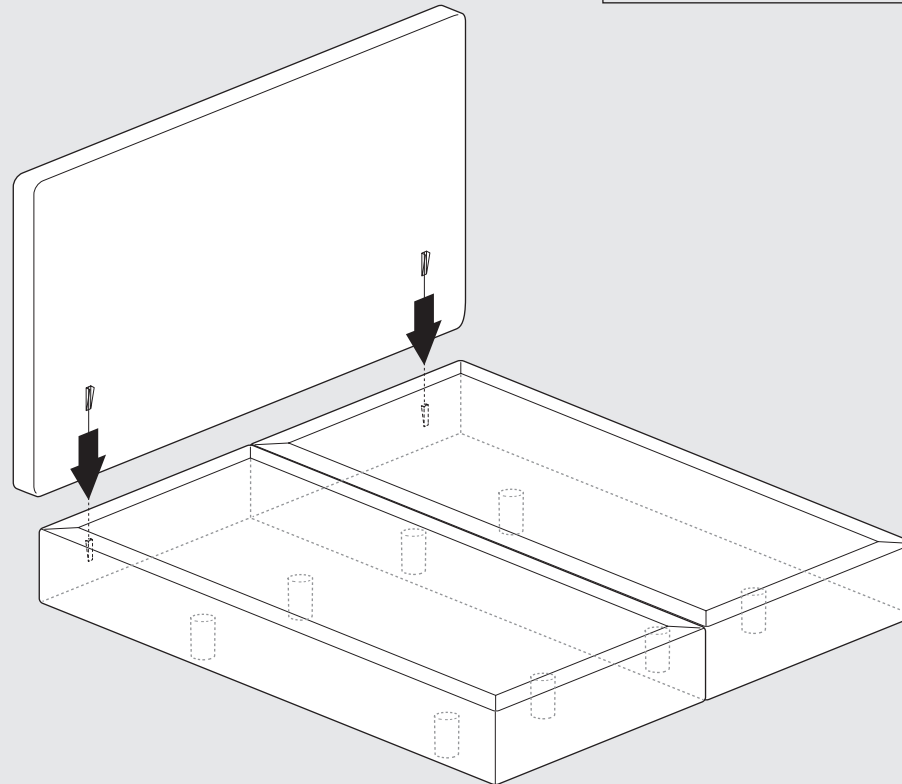
2

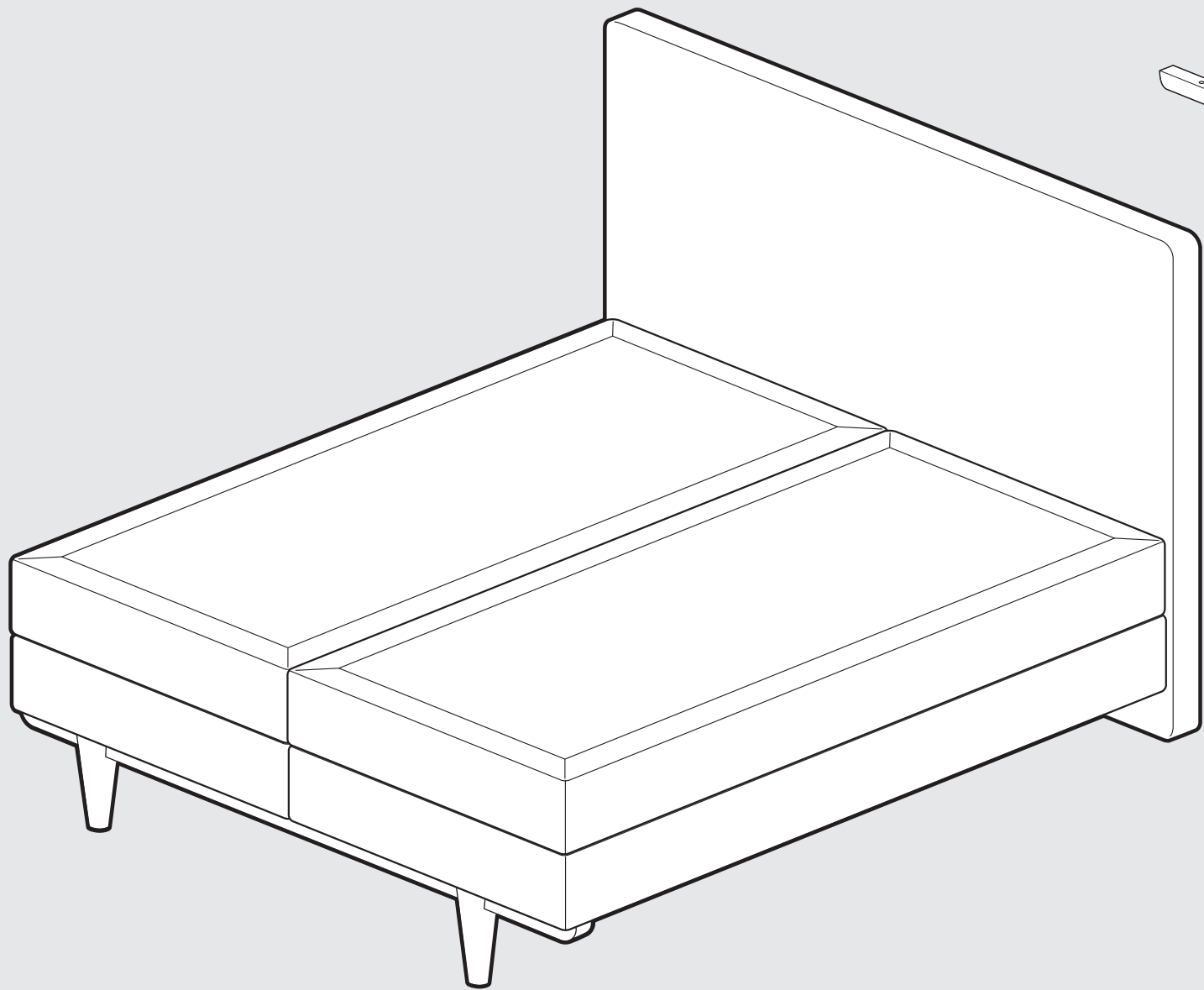


3

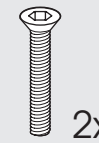
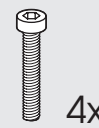
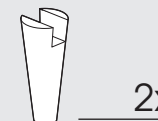
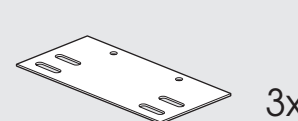
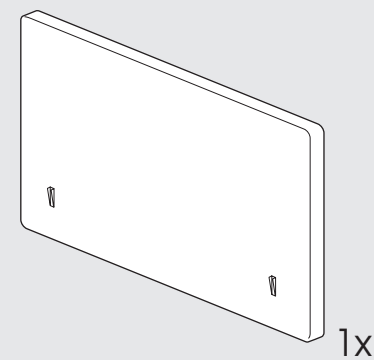
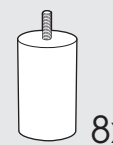
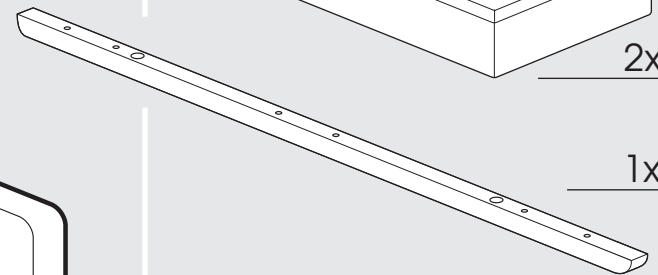
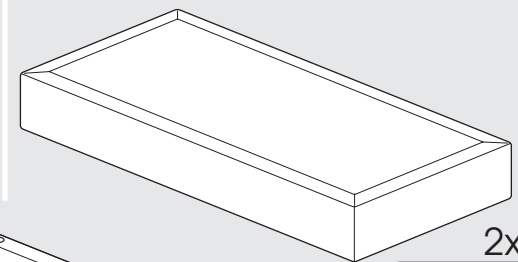


4

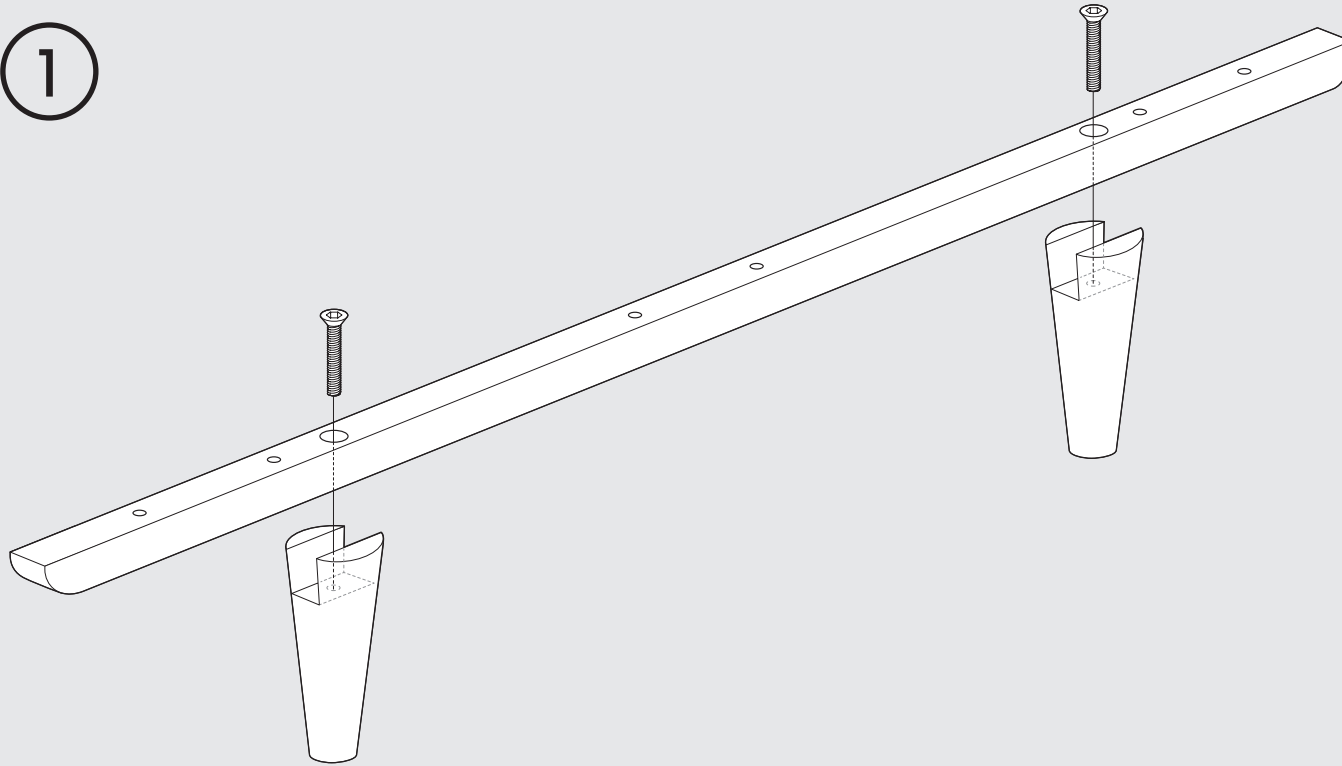




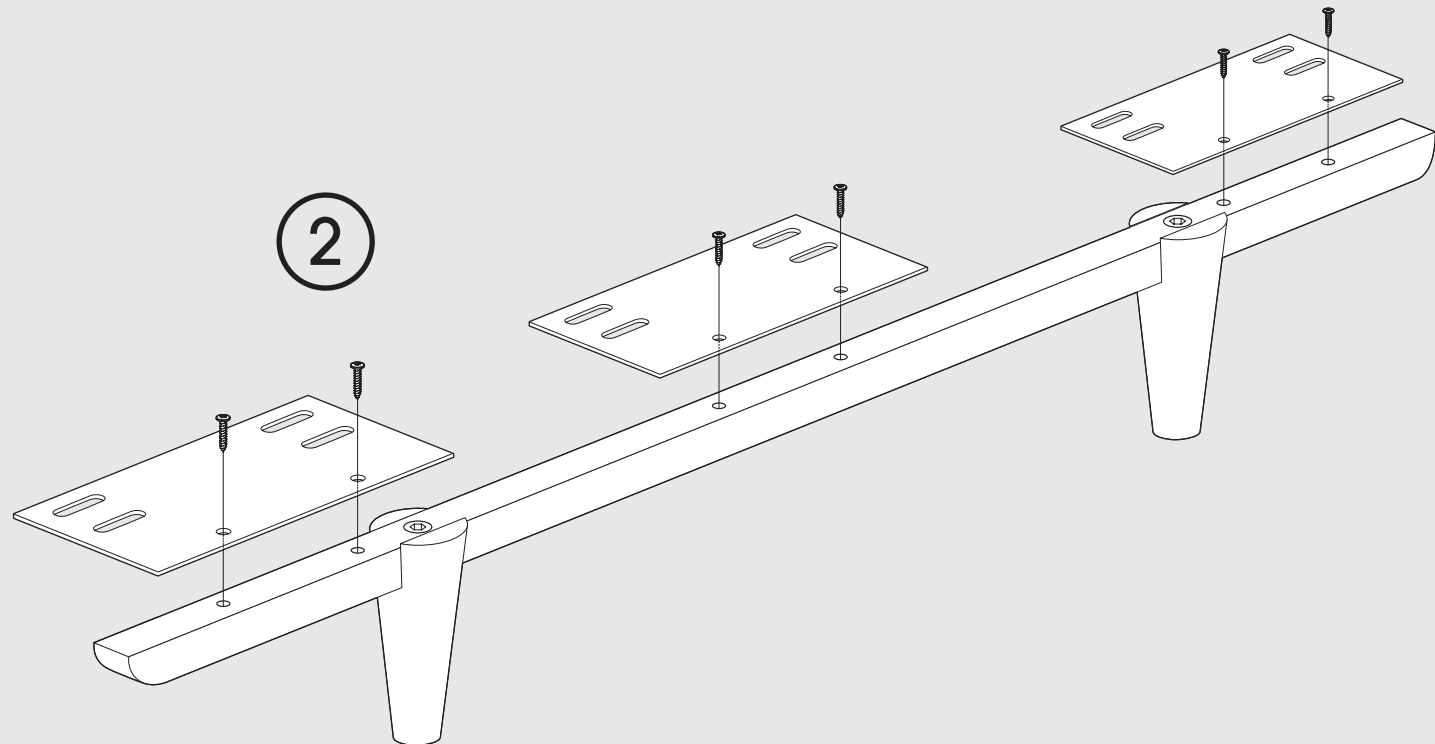
HOLZLEISTE VORNE



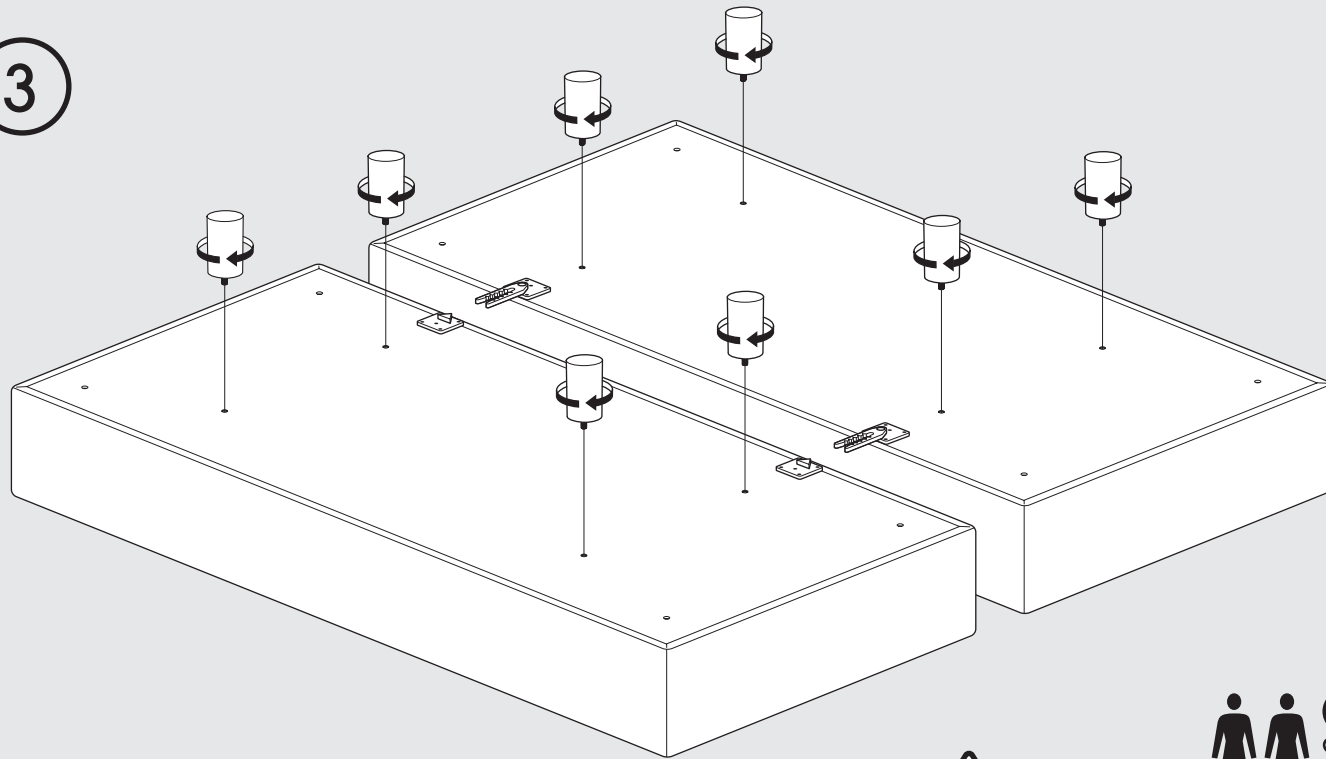
1



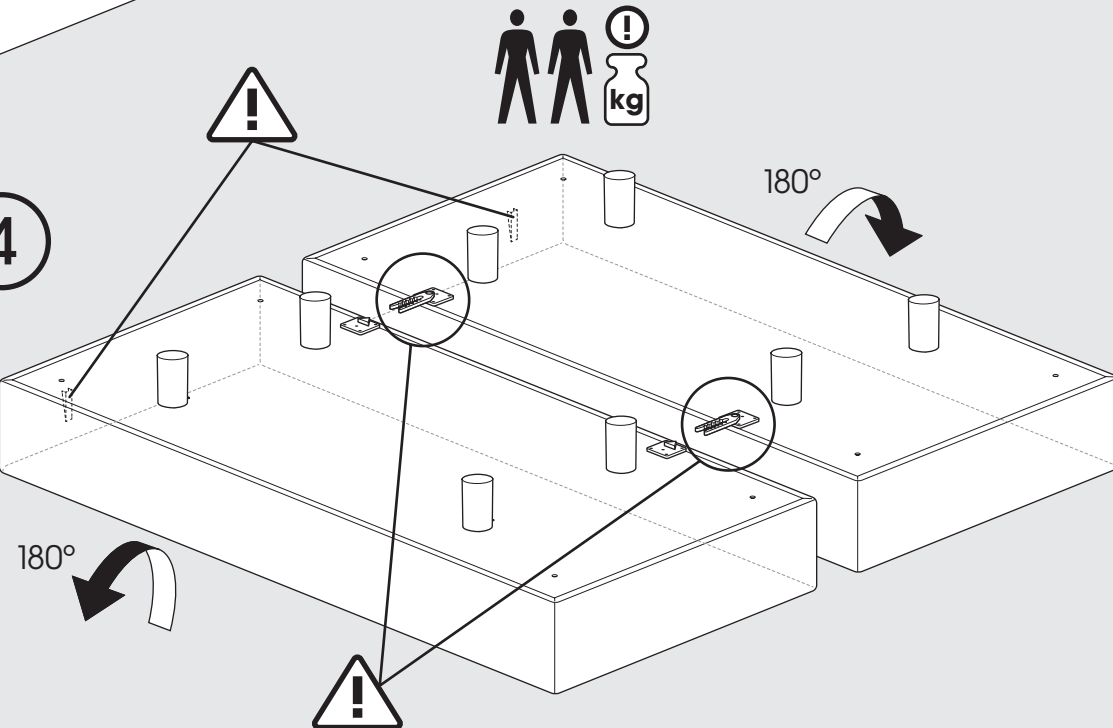
2



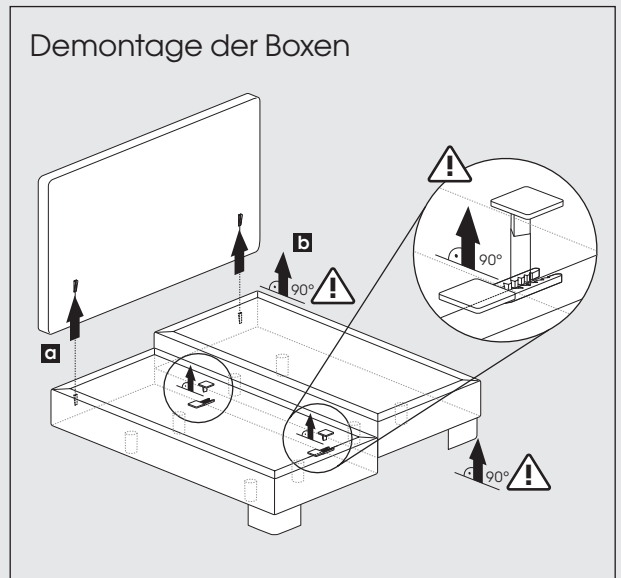
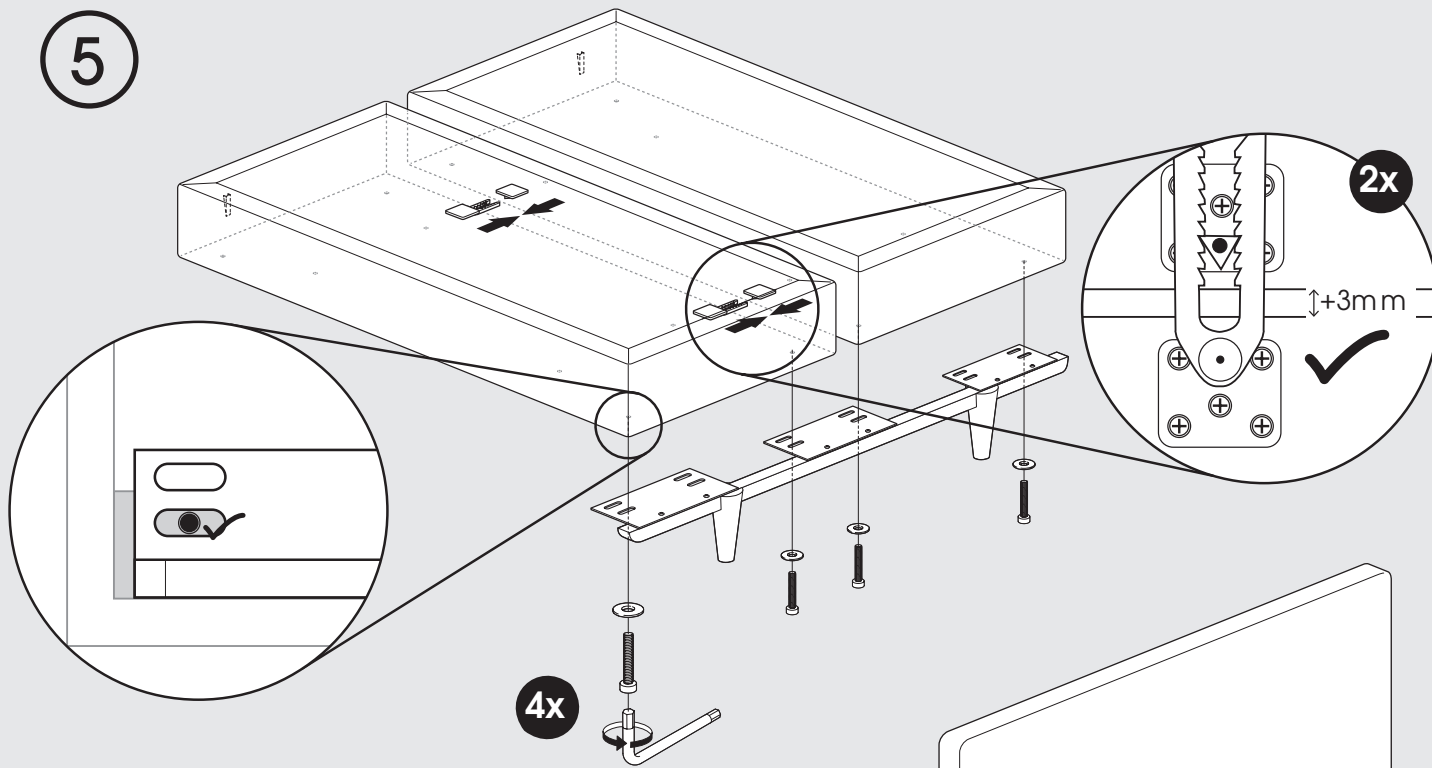
3



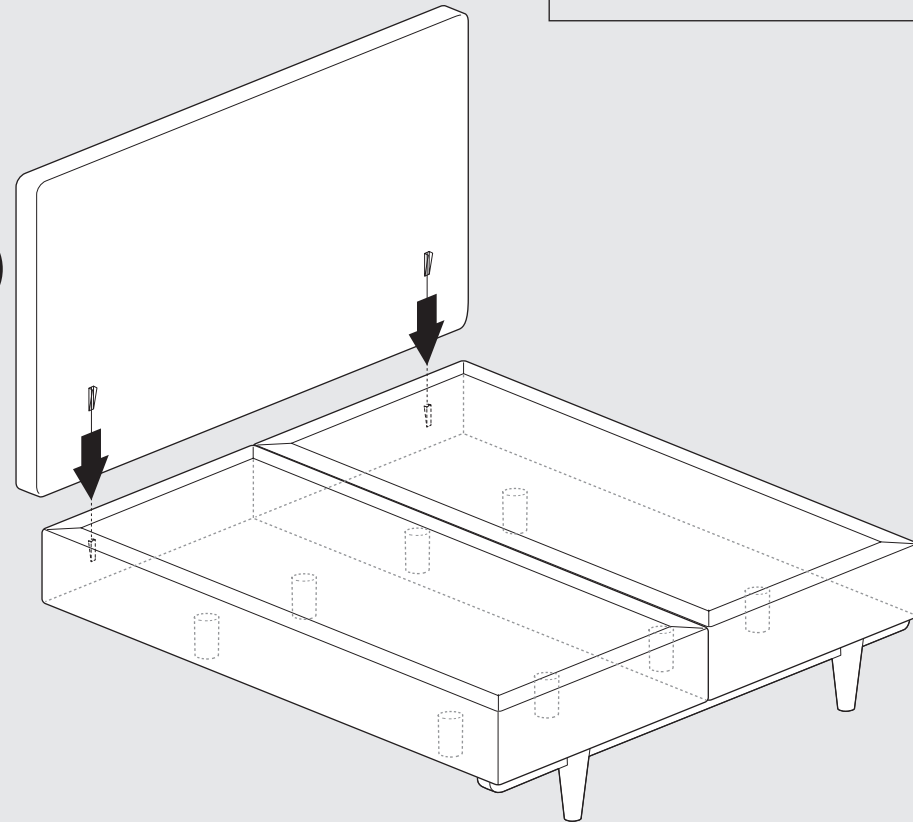
4

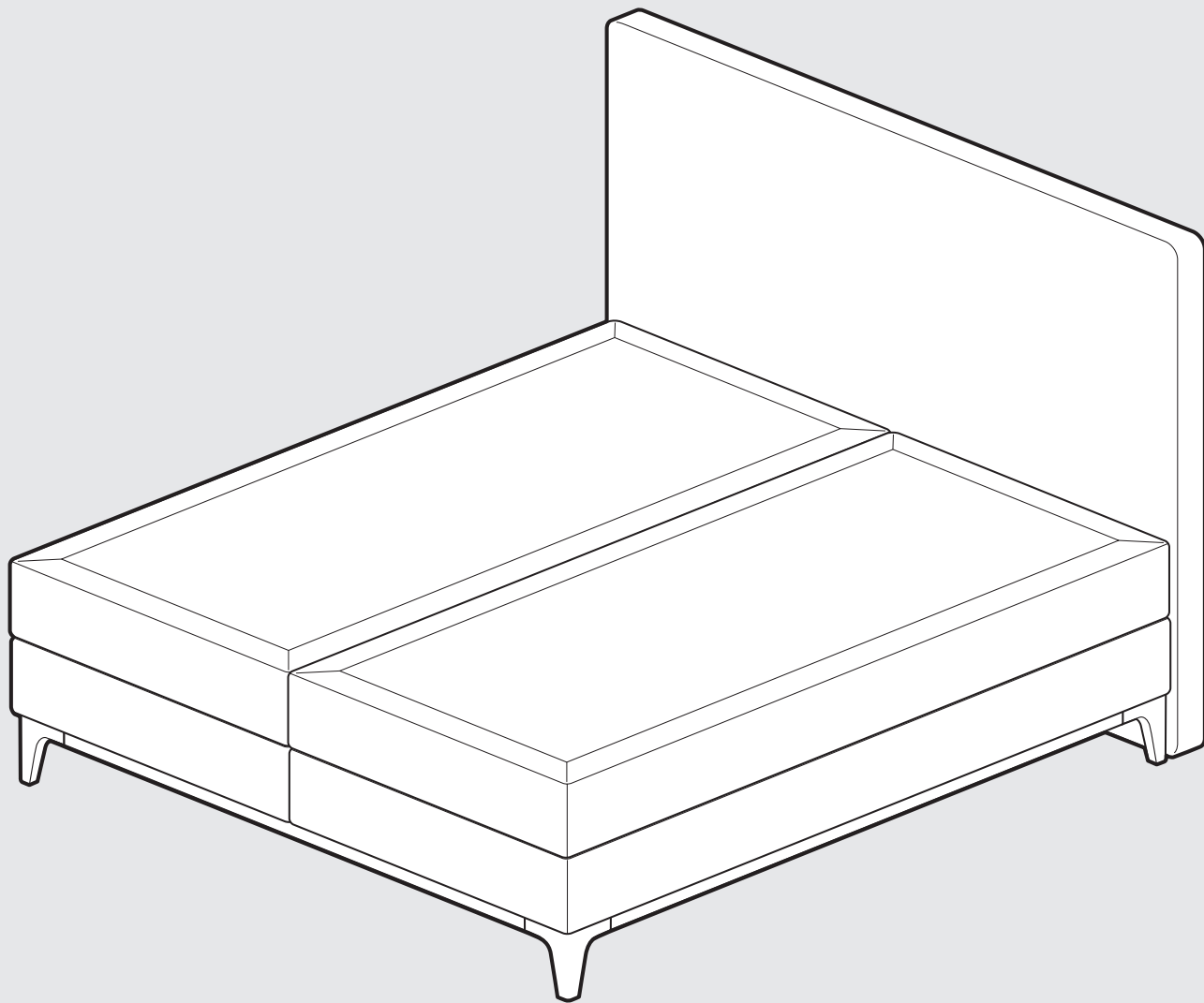


5

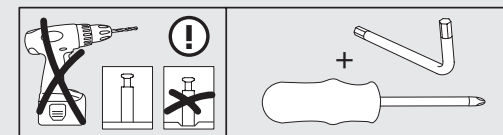
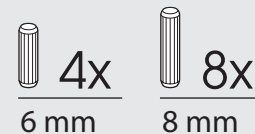
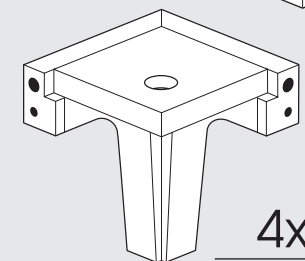
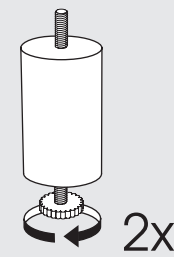
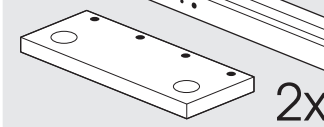
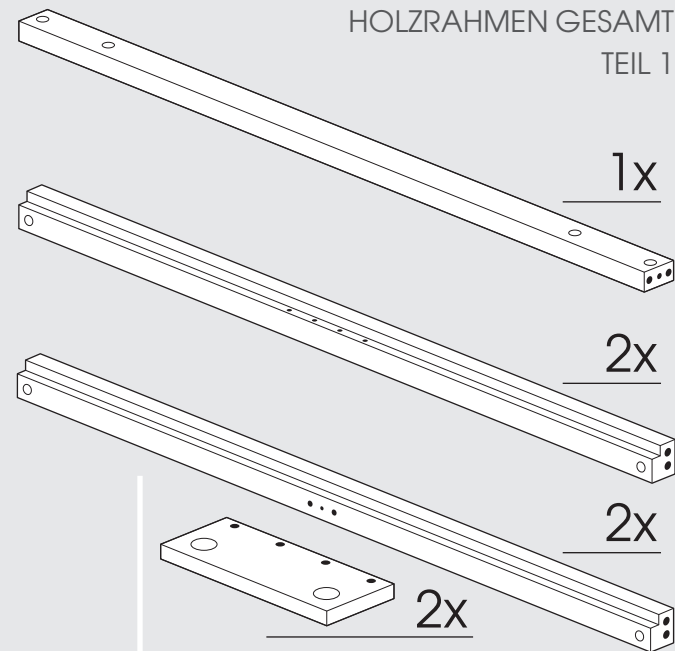


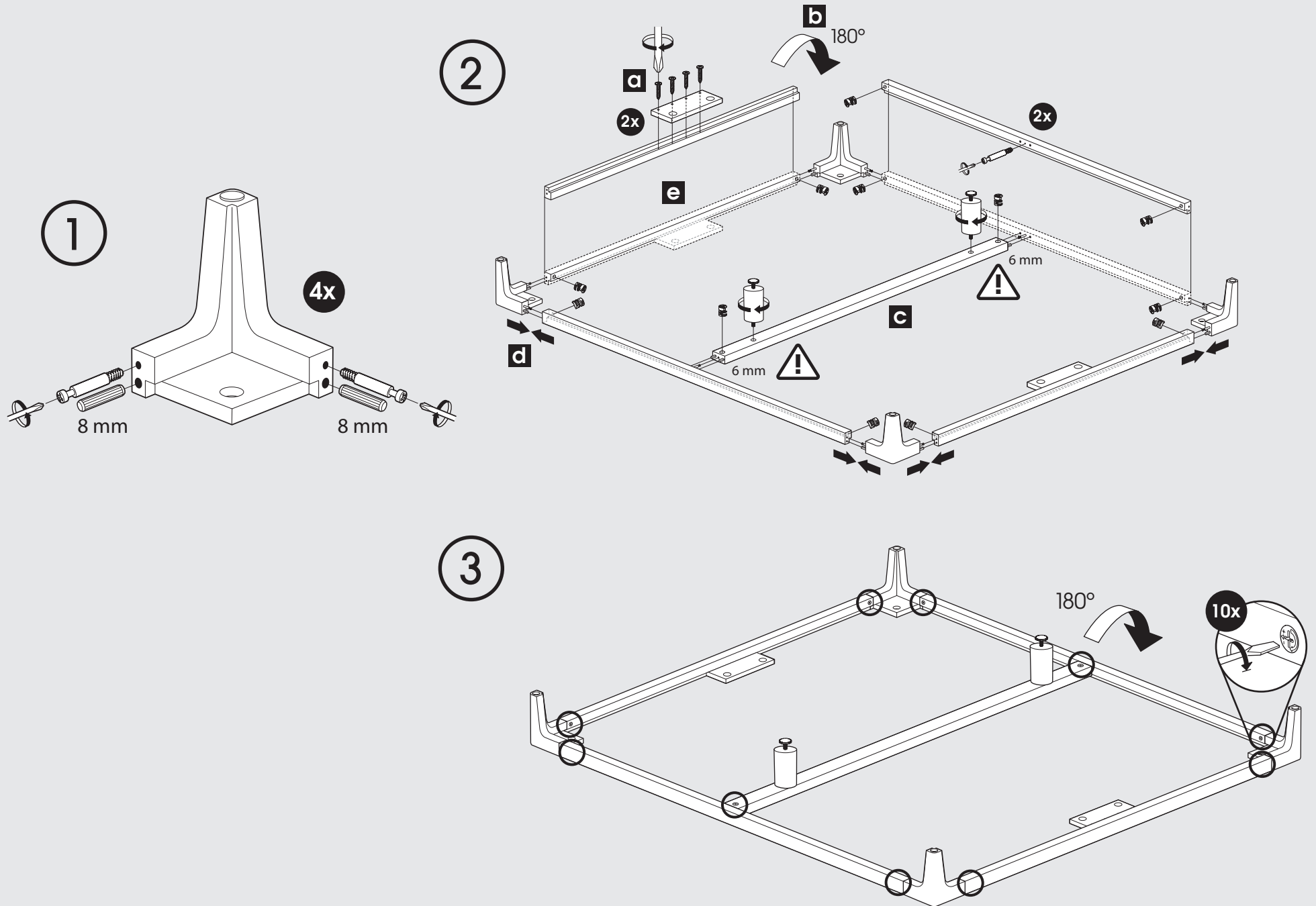
6



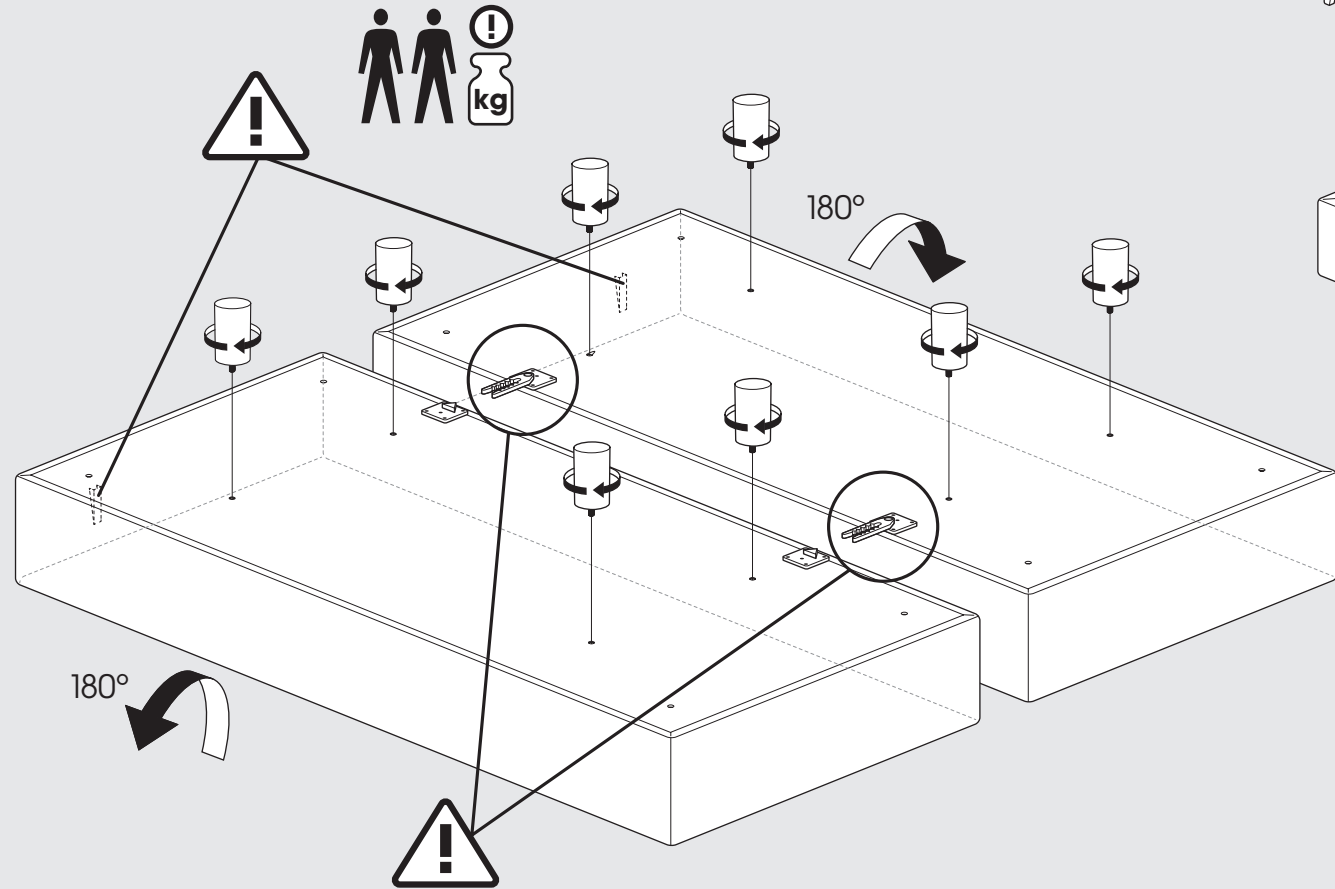


HOLZRAHMEN GESAMT
TEIL 1

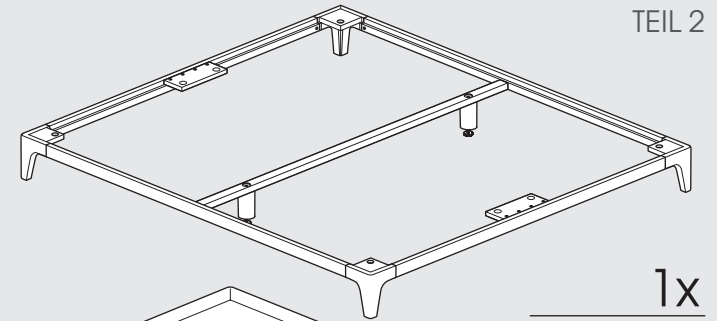




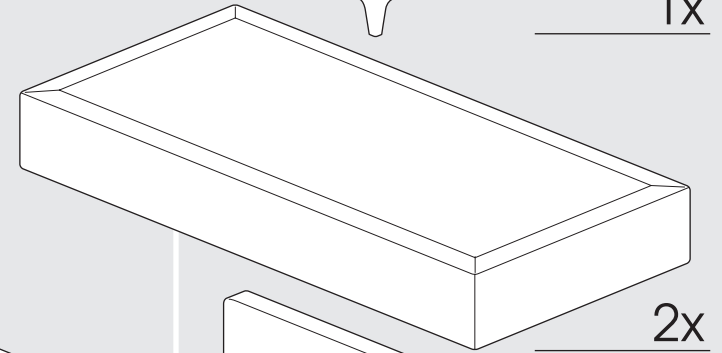
4



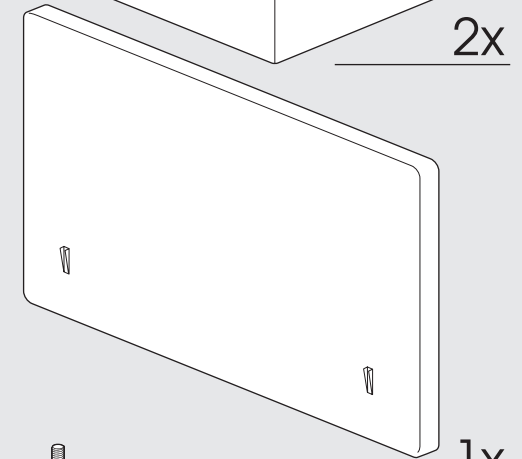
HOLZRAHMEN GESAMT
TEIL 2



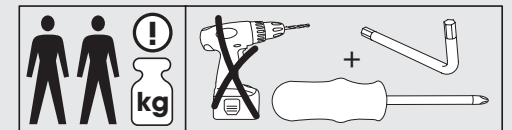
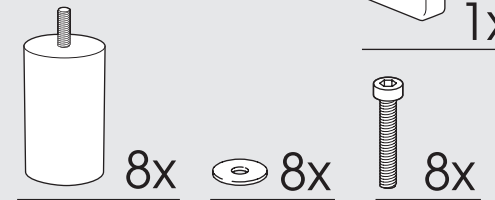
1x



2x



1x

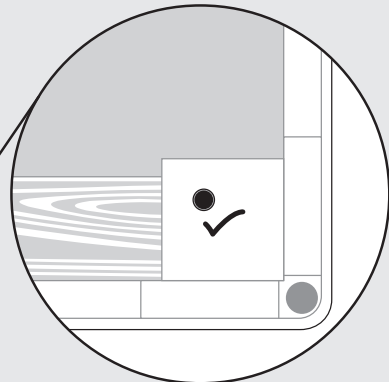
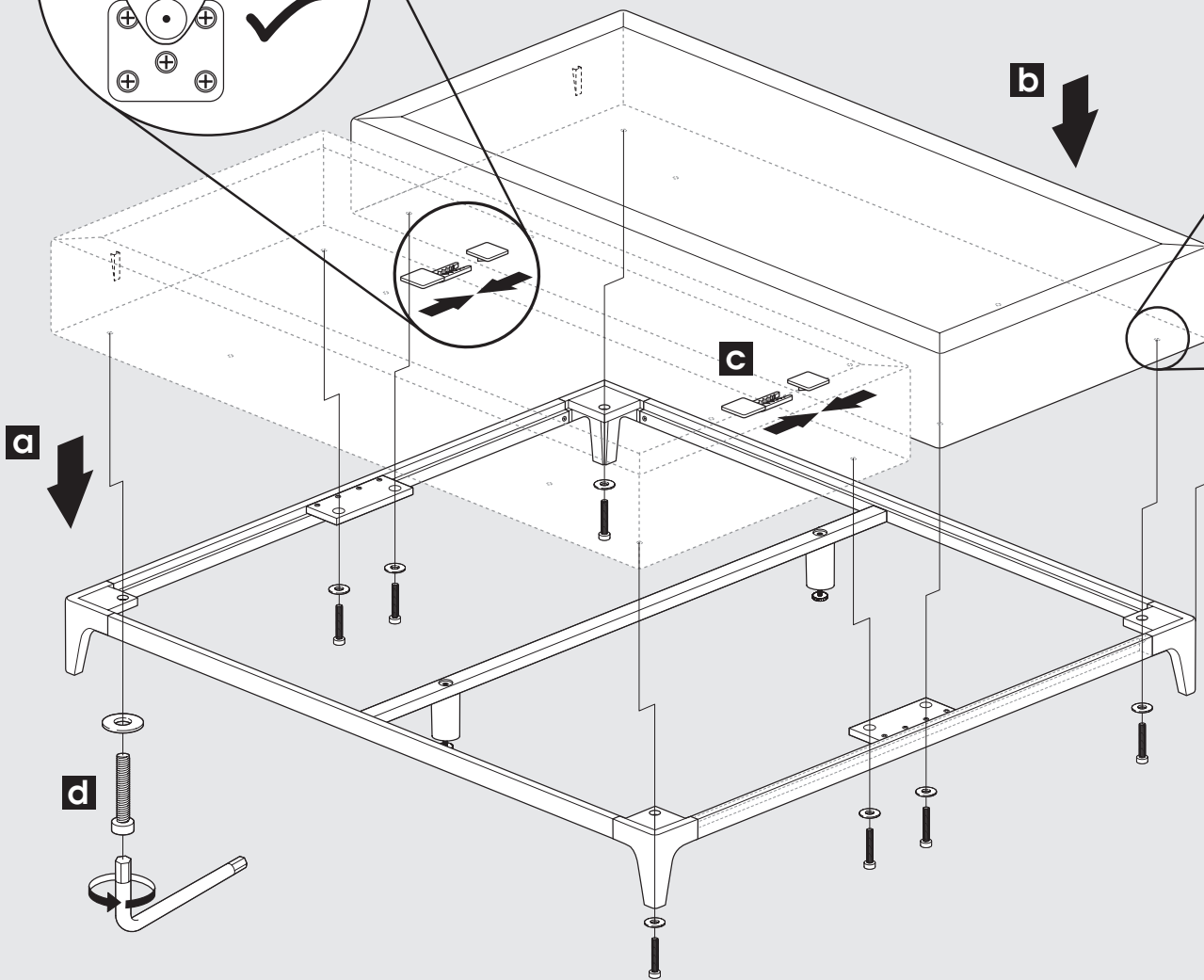


5

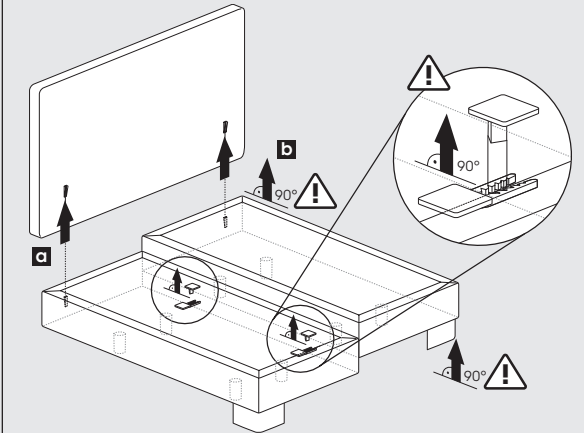
2x

+3mm

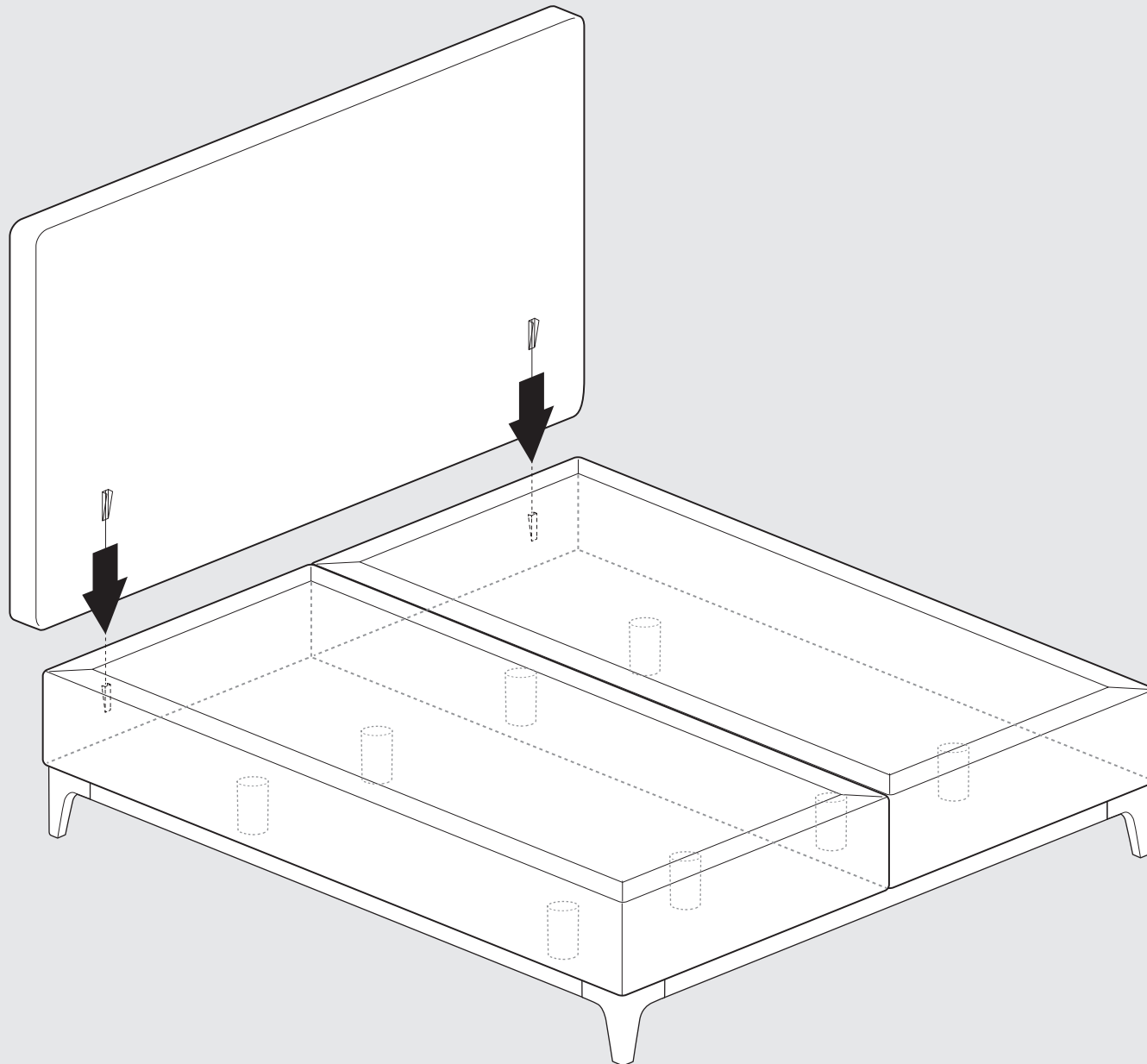
c

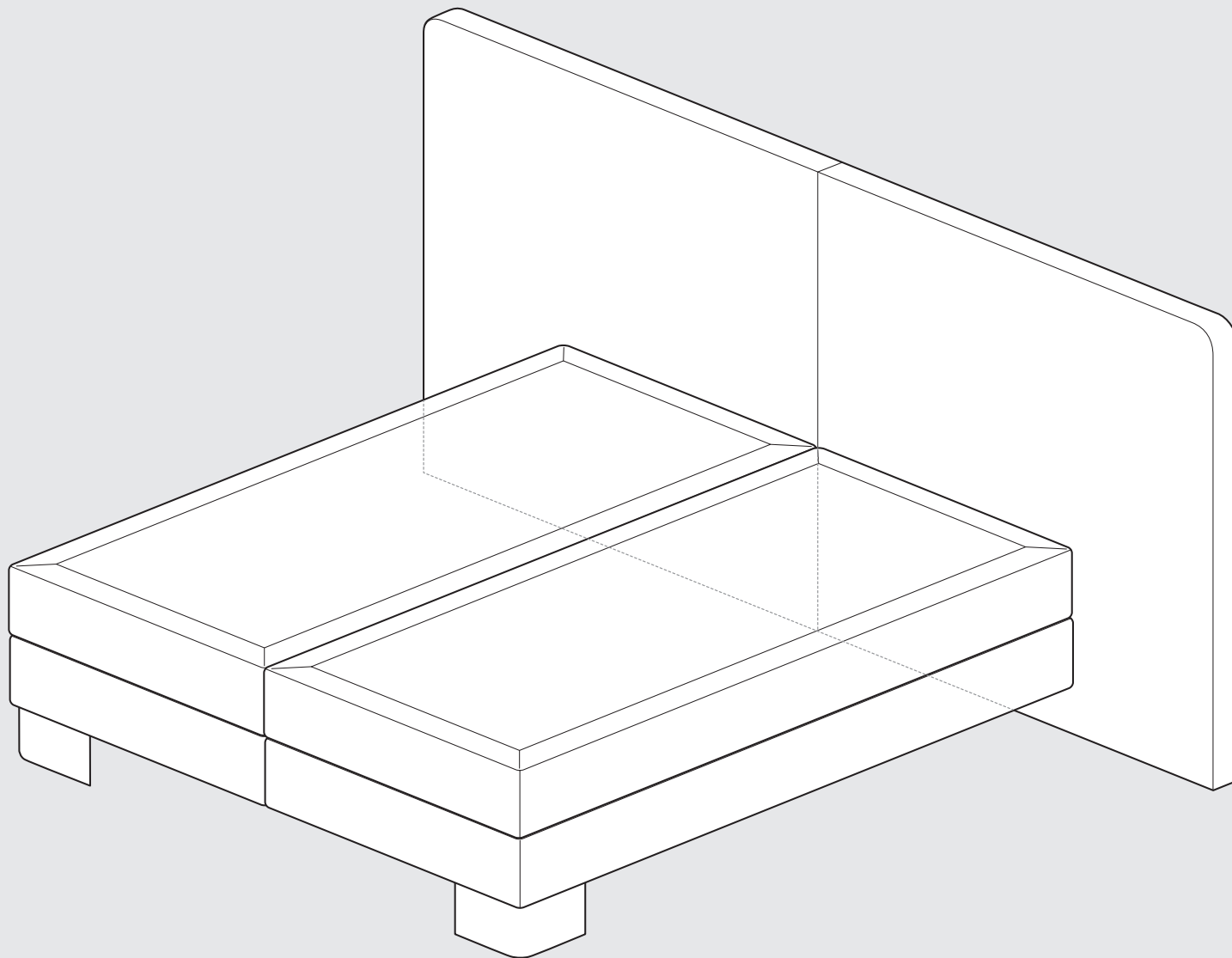


Demontage der Boxen

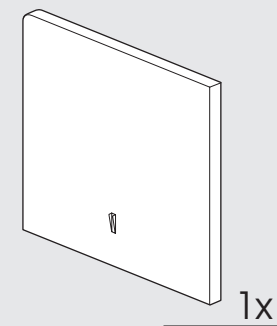
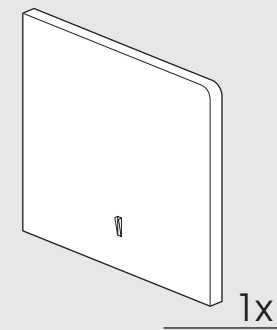


6

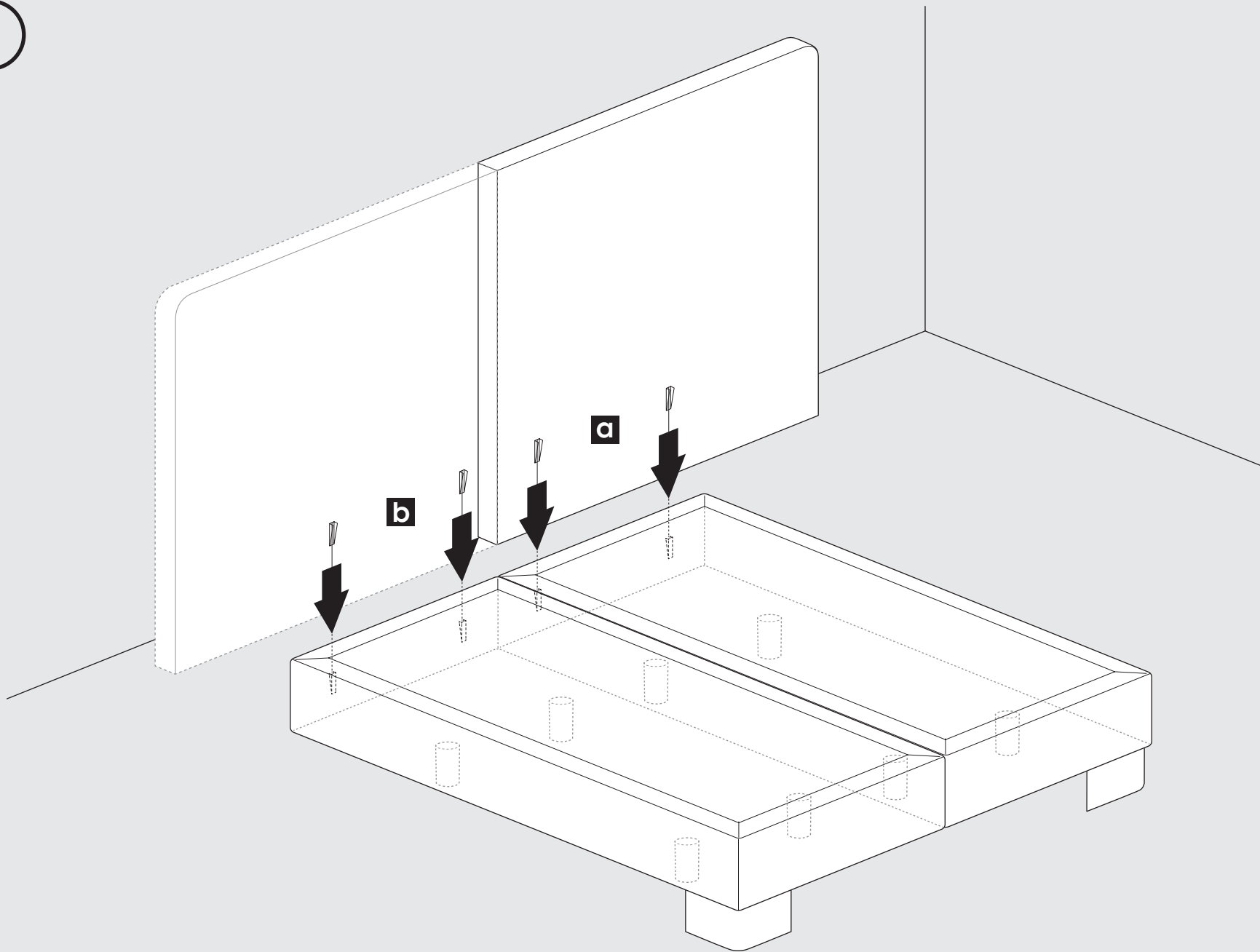




ZWEITEILIGES
KOPFTEIL

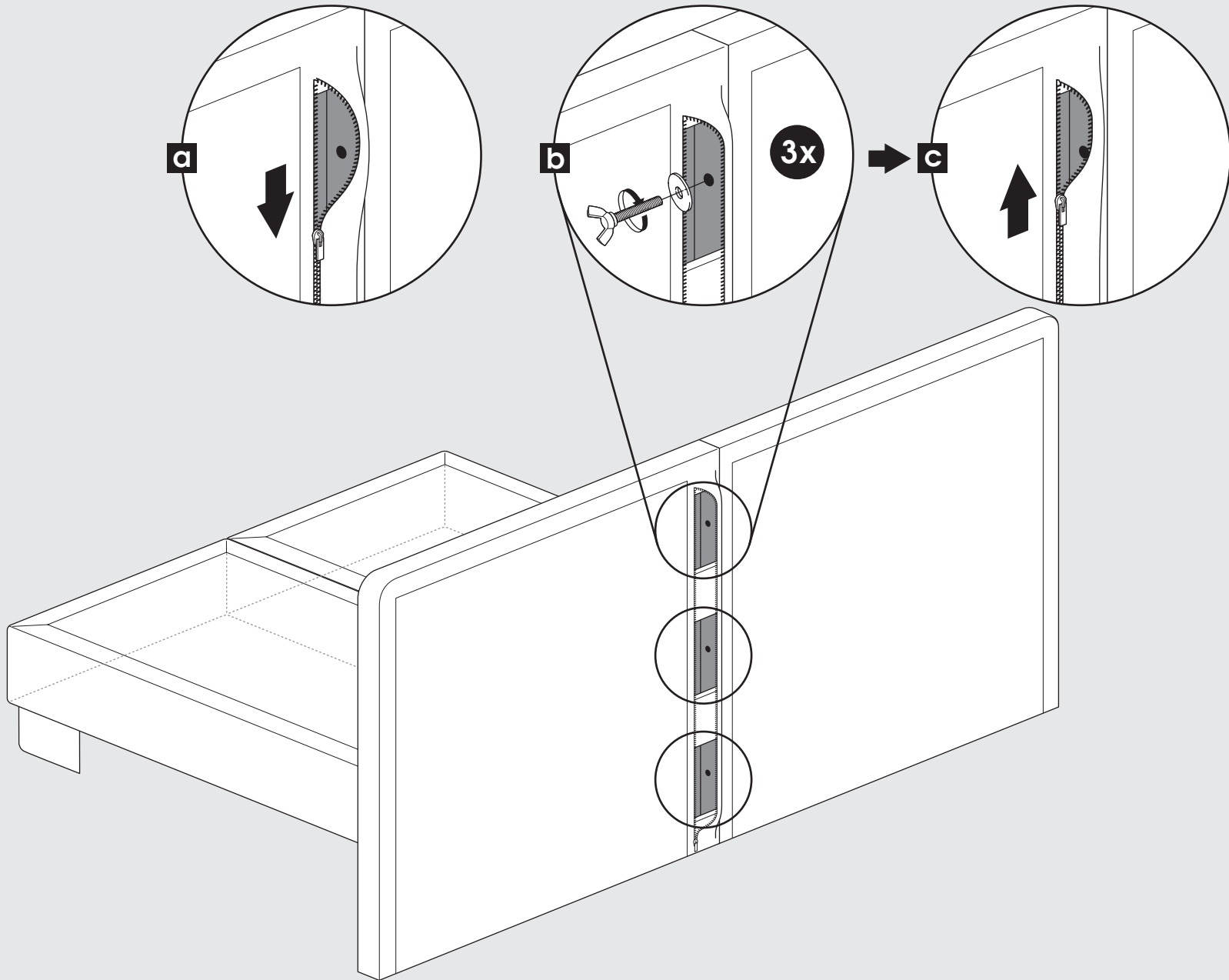


1

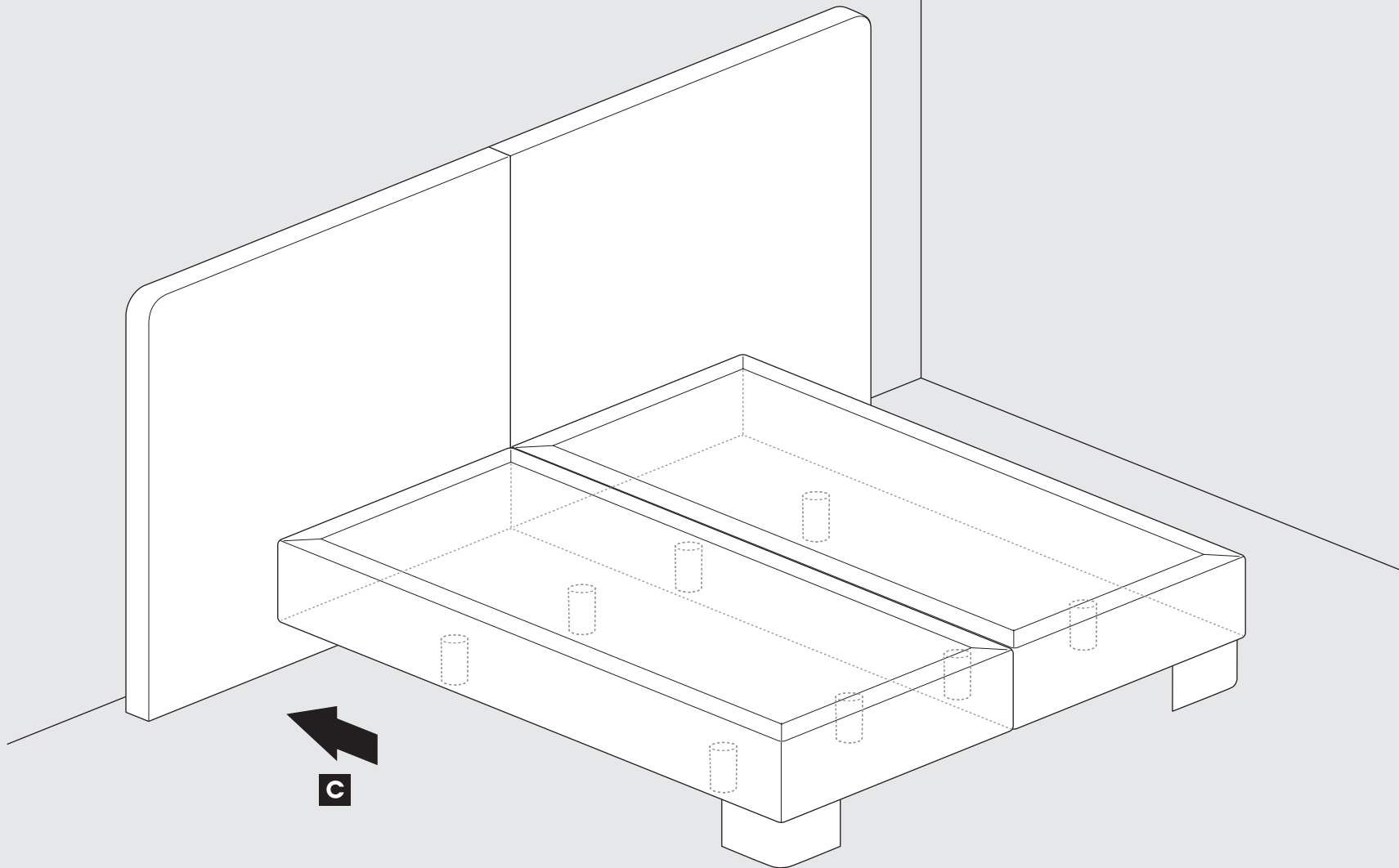


ZWEITEILIGES KOPFTEIL

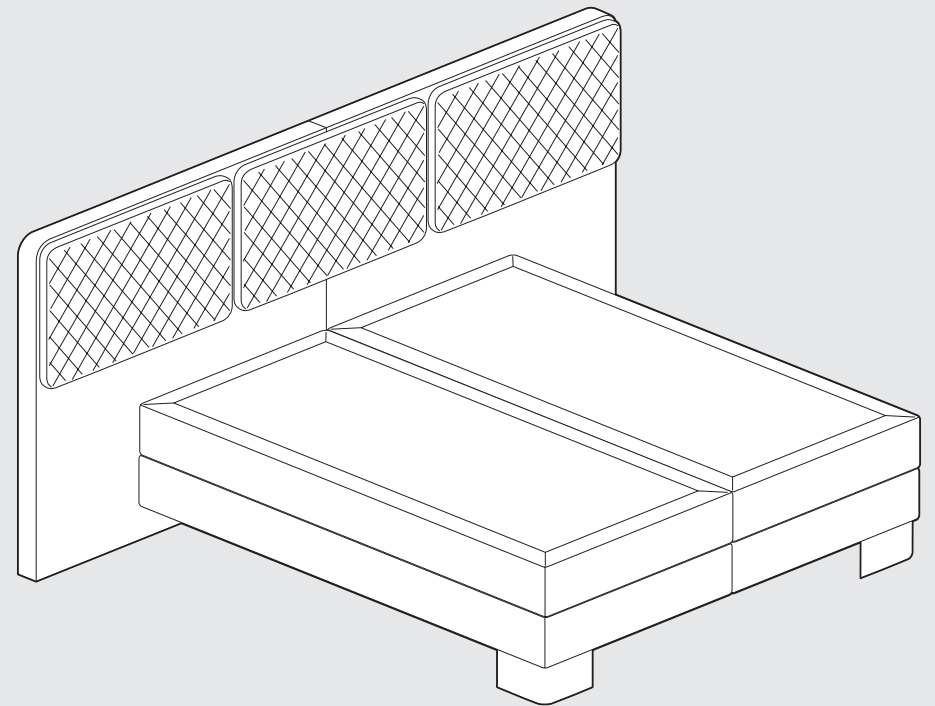
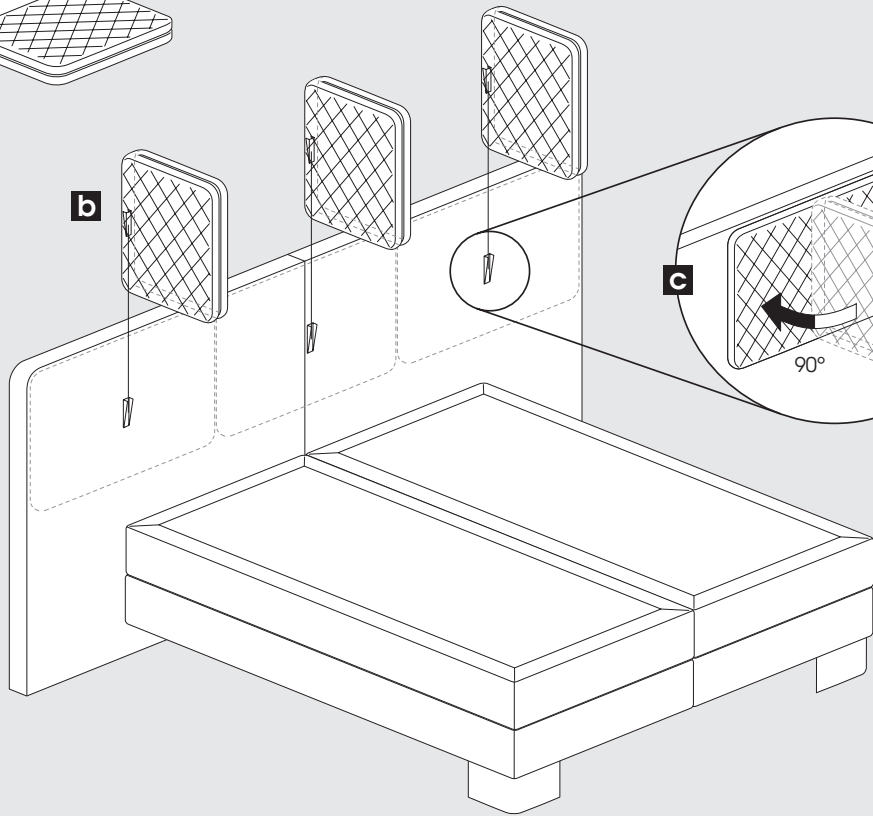
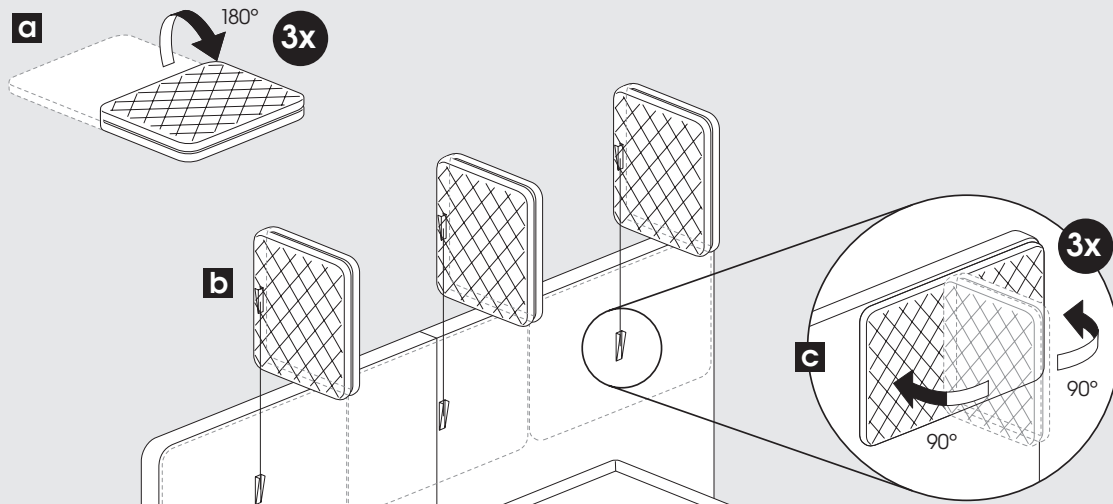
2



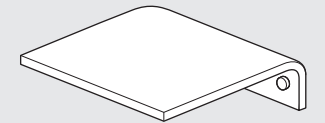
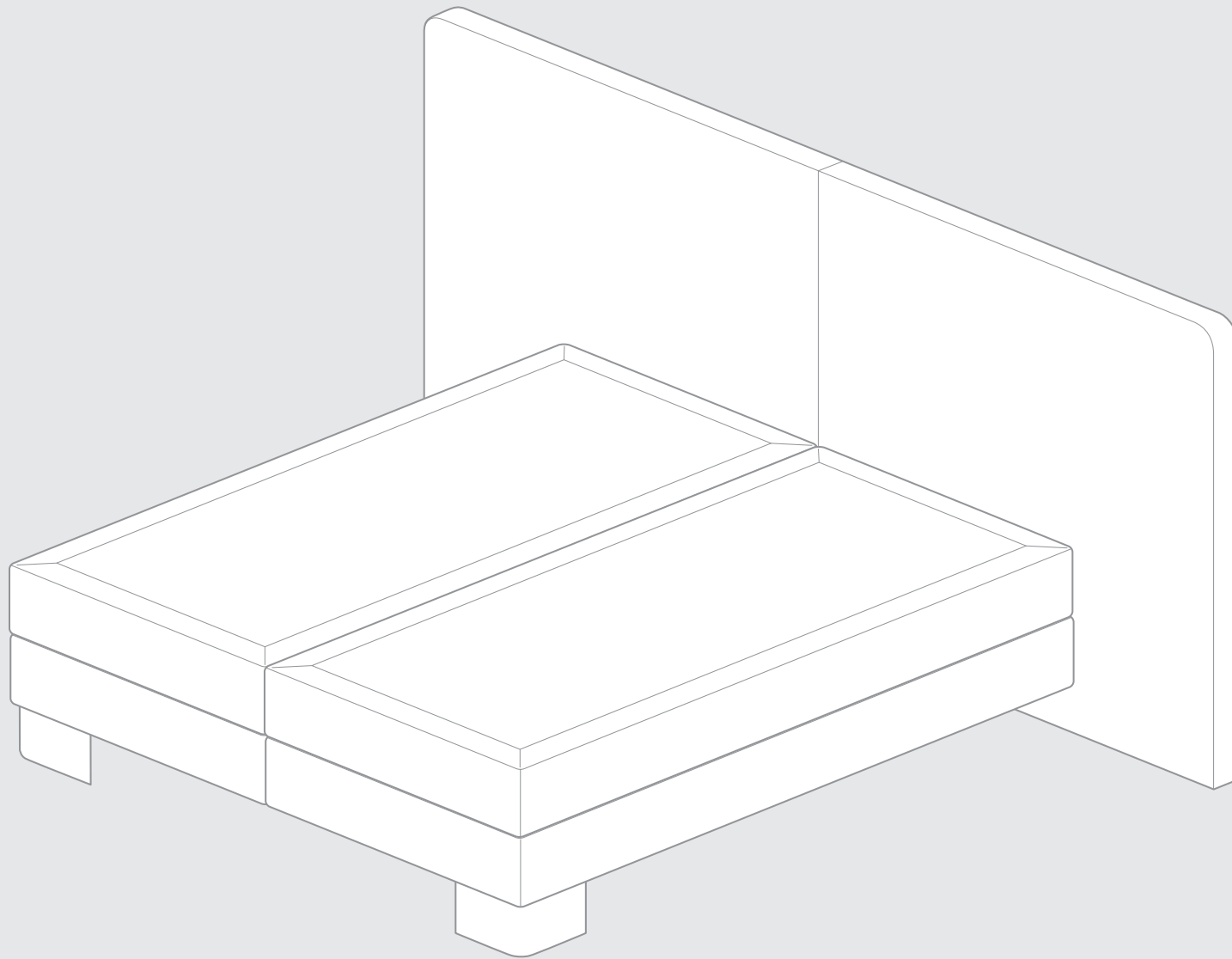
3



ZWEITEILIGES KOPFTEIL



ANBRINGUNGEN
NACHTKONSOLEN



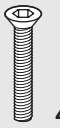
2x



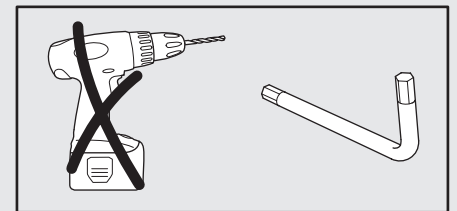
4x



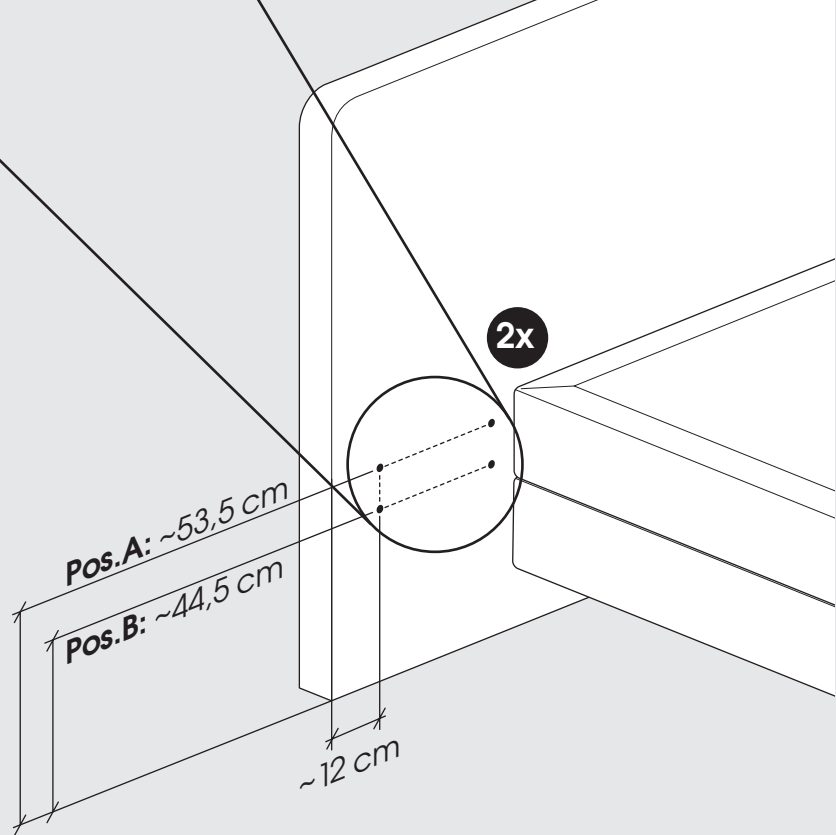
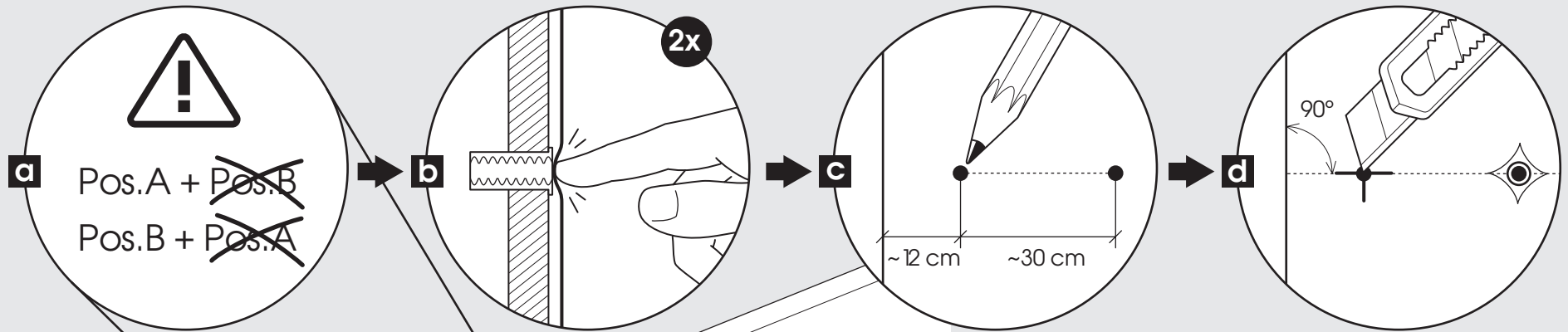
4x



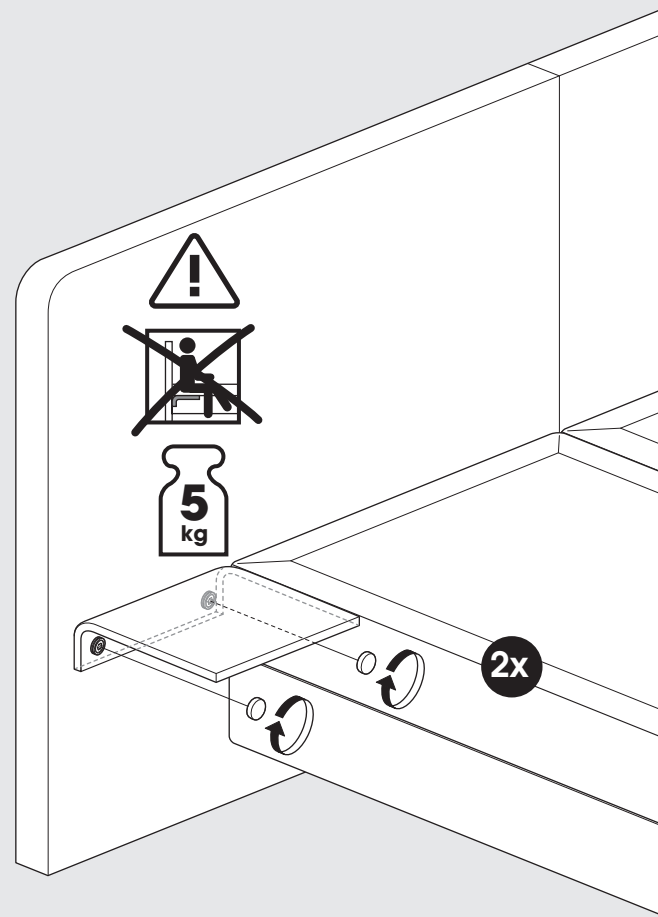
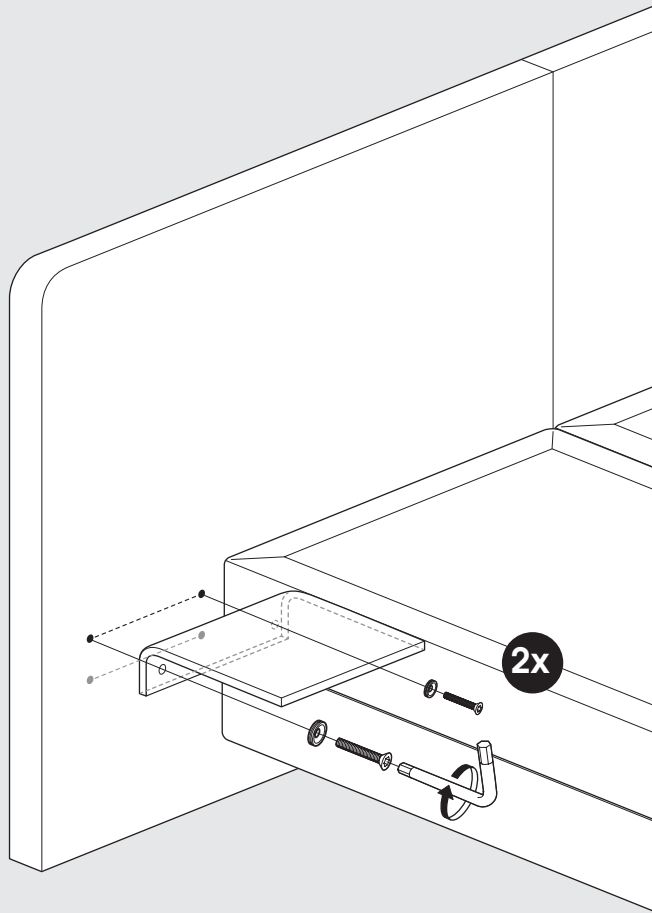
4x



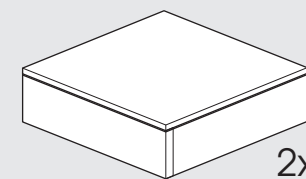
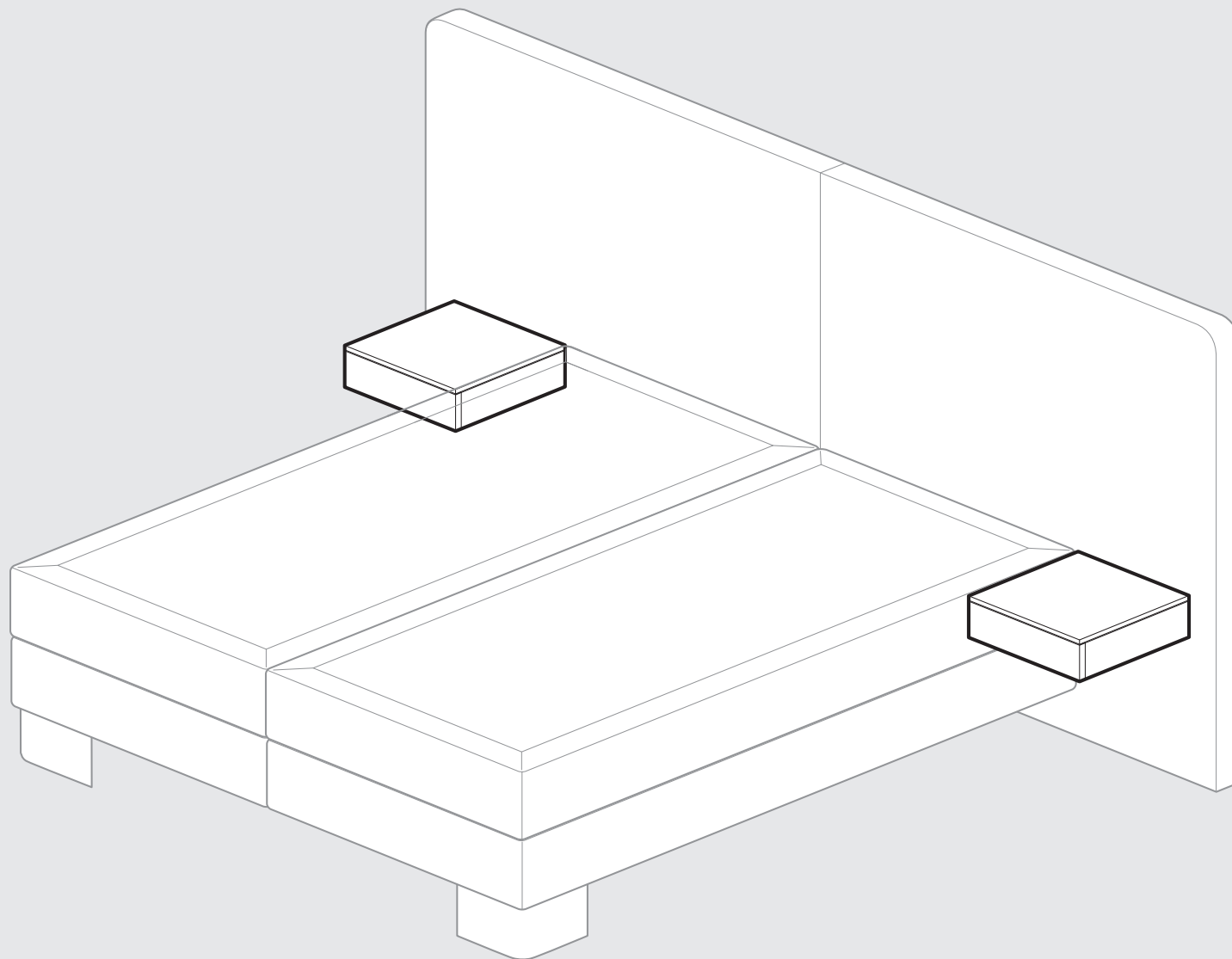
1



2



ANBRINGUNG
NACHTSCHRÄNKE



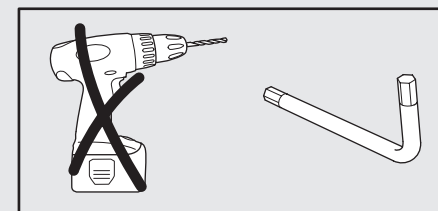
2x



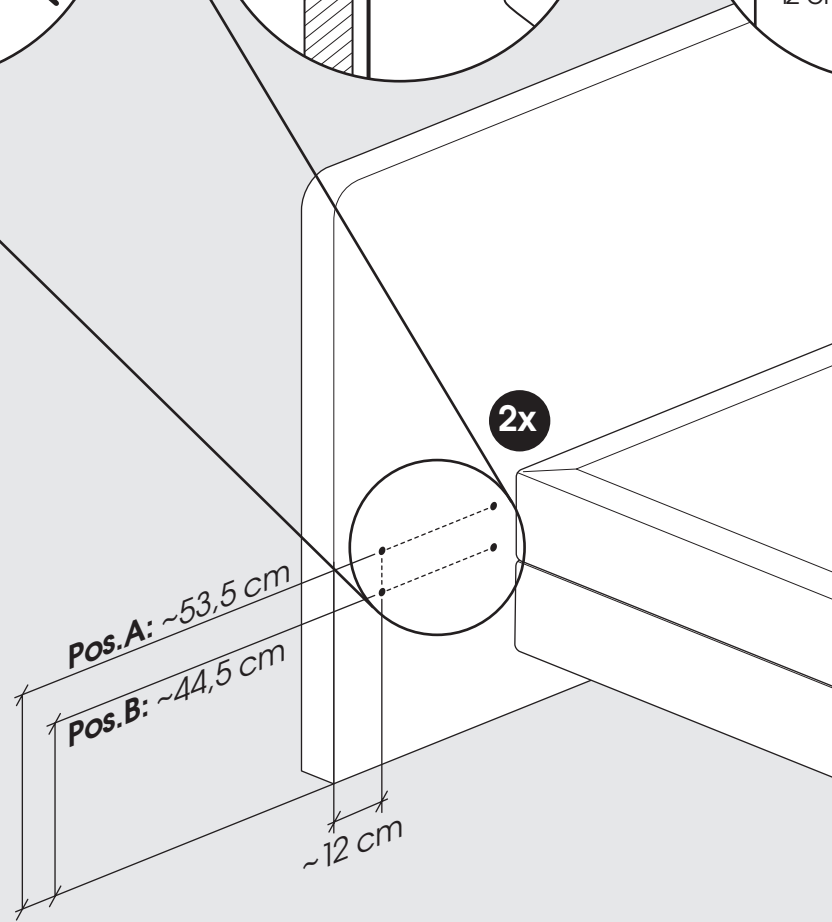
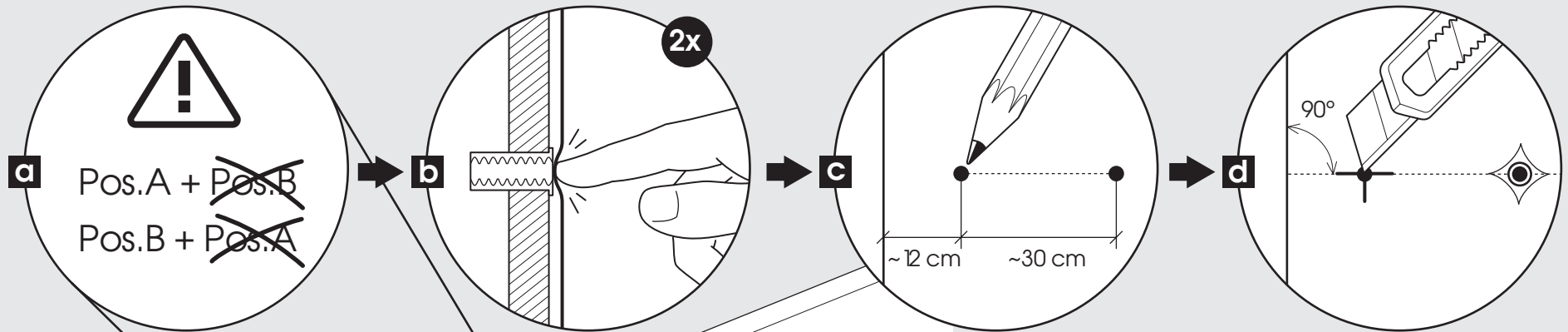
4x



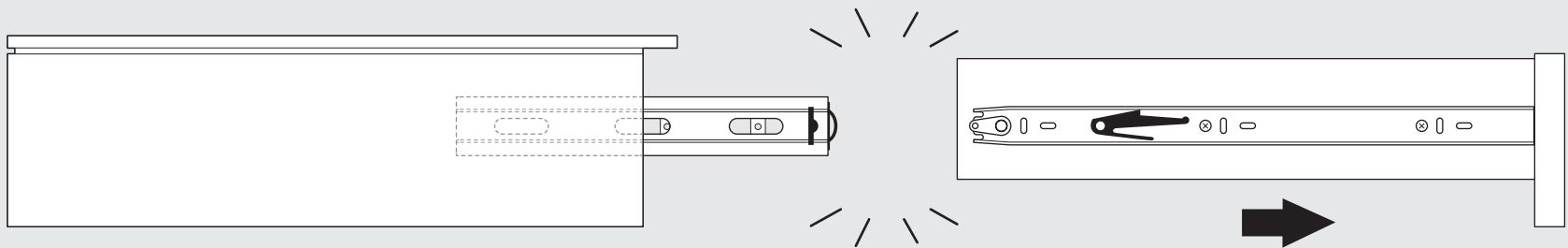
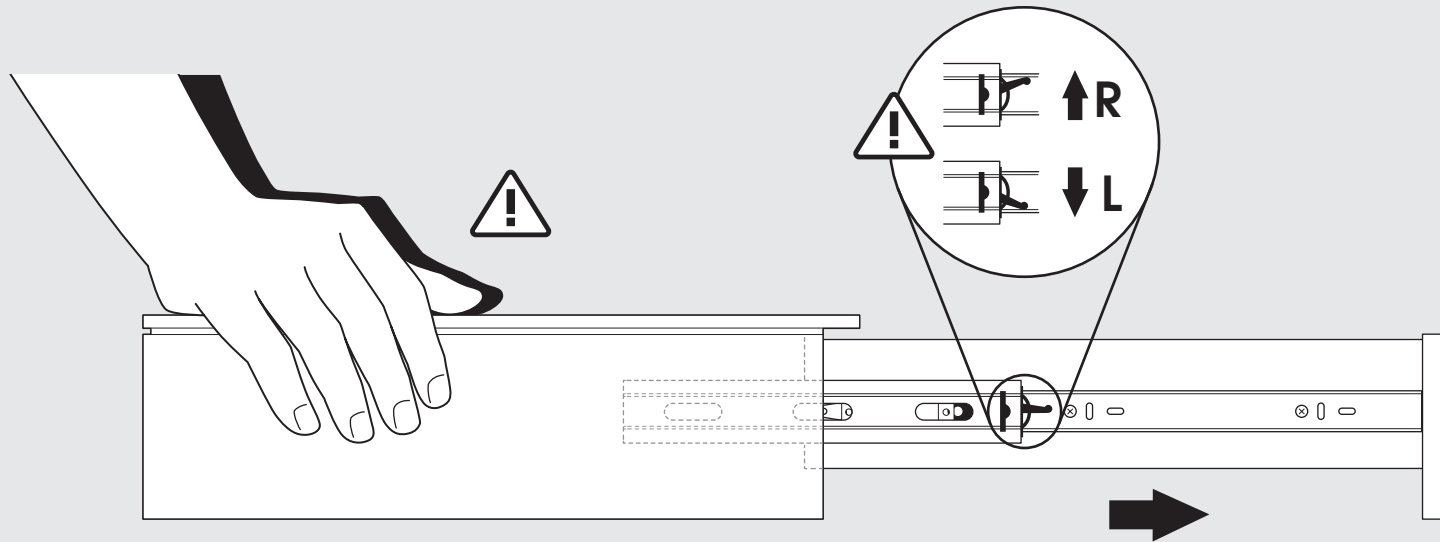
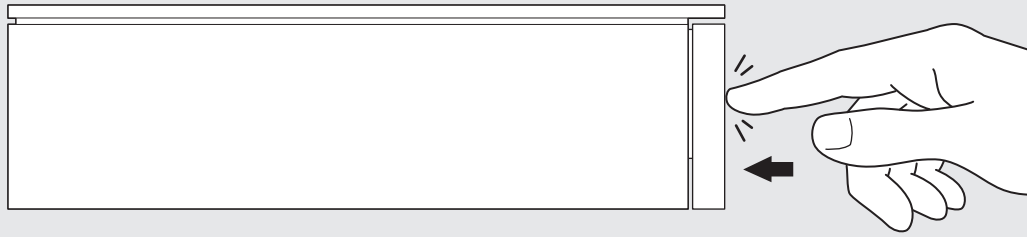
4x



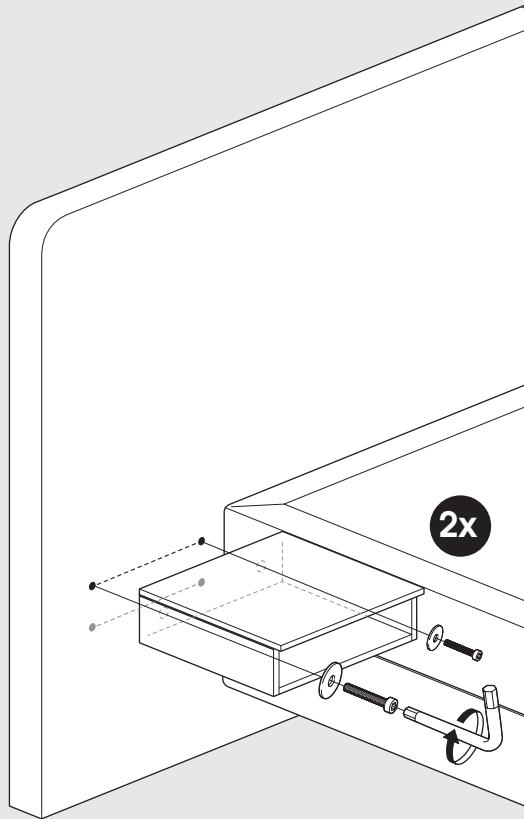
1



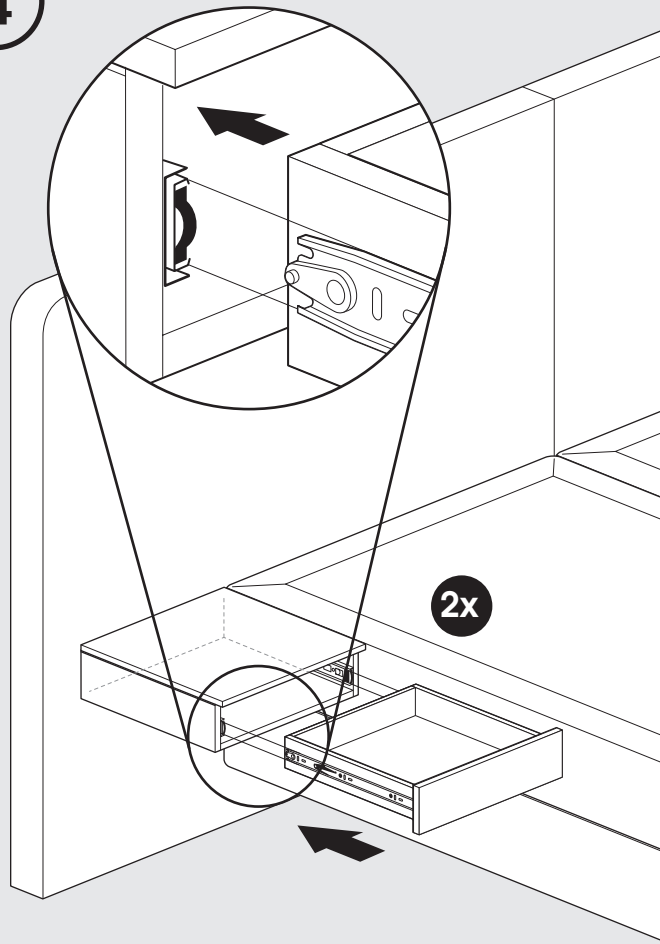
2



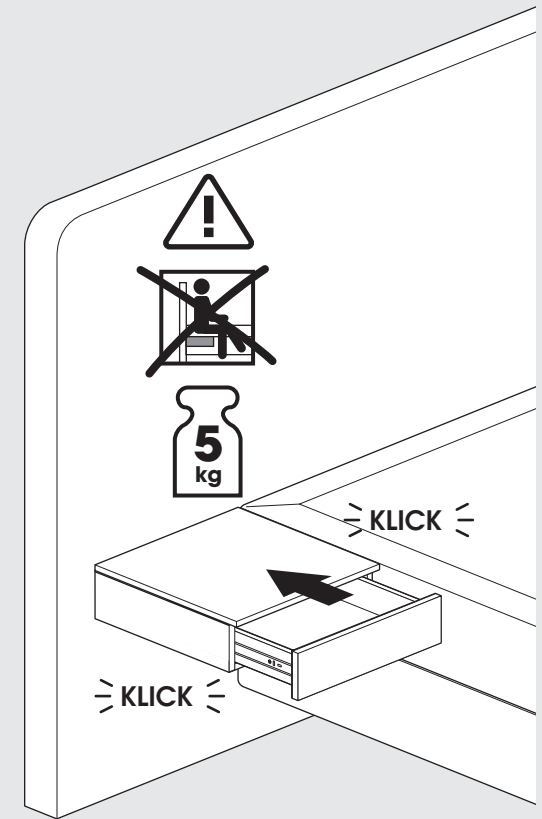
3

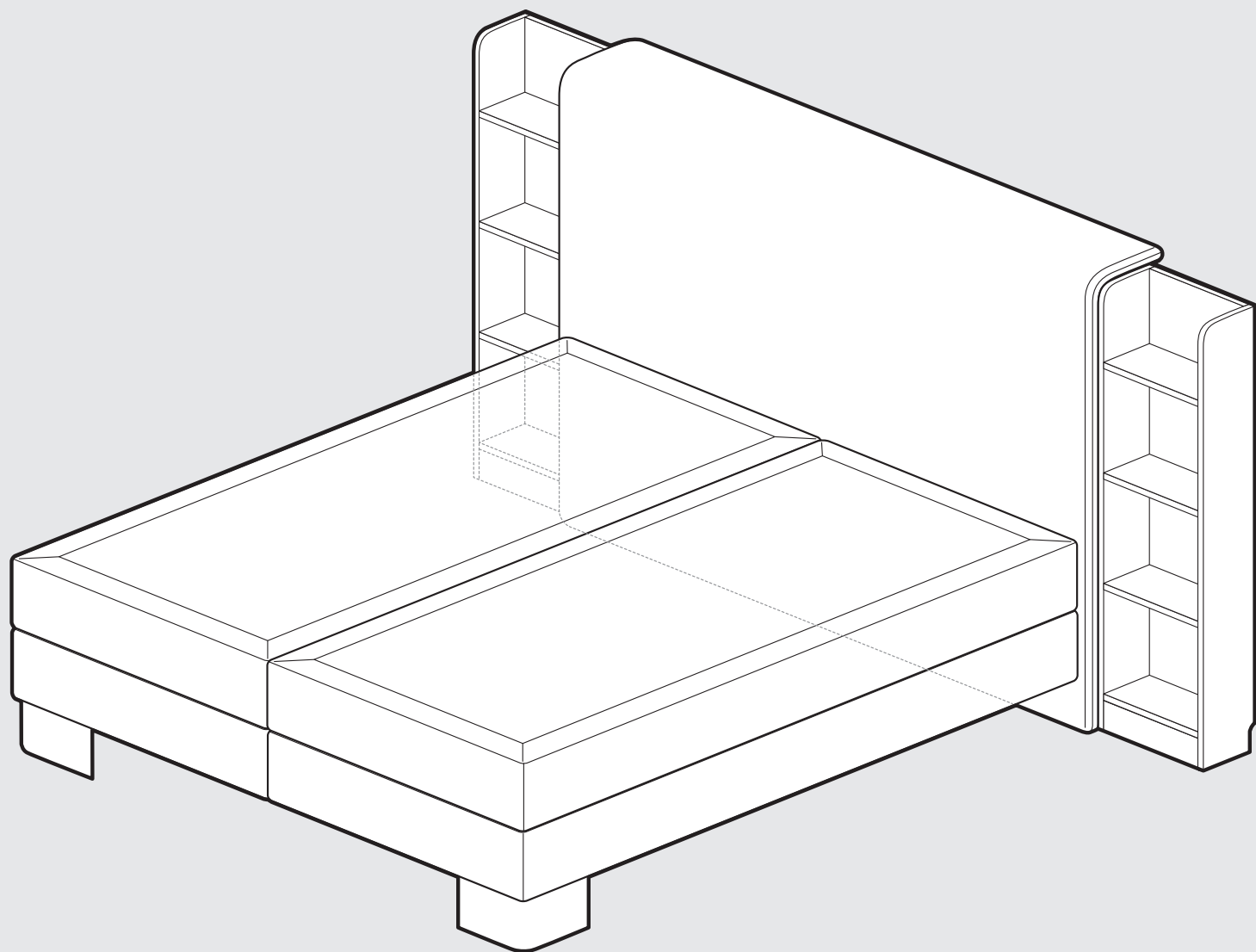


4

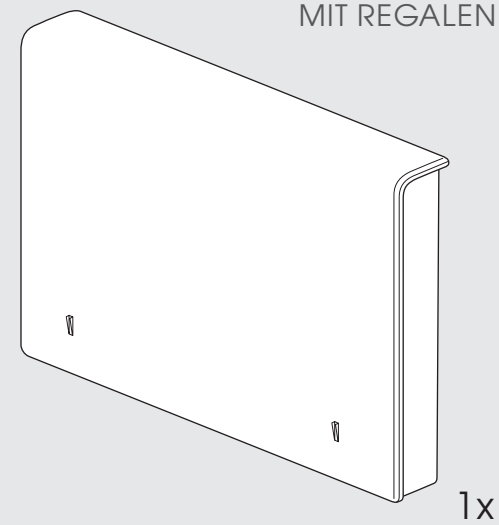


5

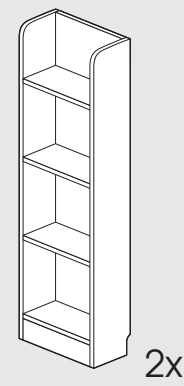




KOPFTEIL
MIT REGALEN



132 cm

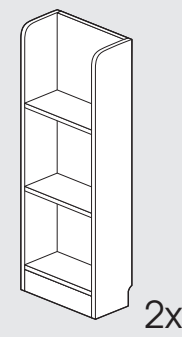


6x

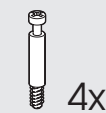


6x

112 cm

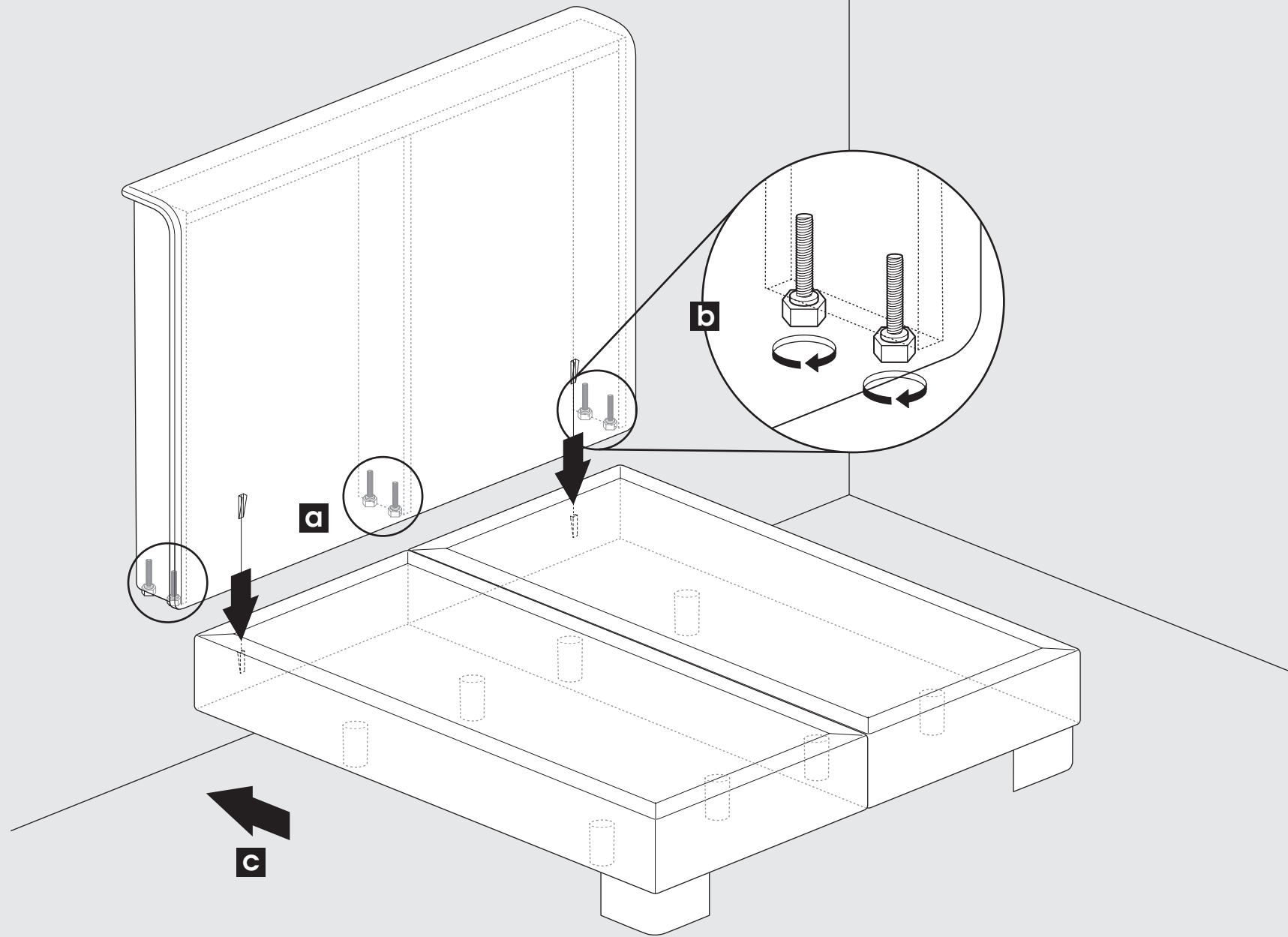


4x

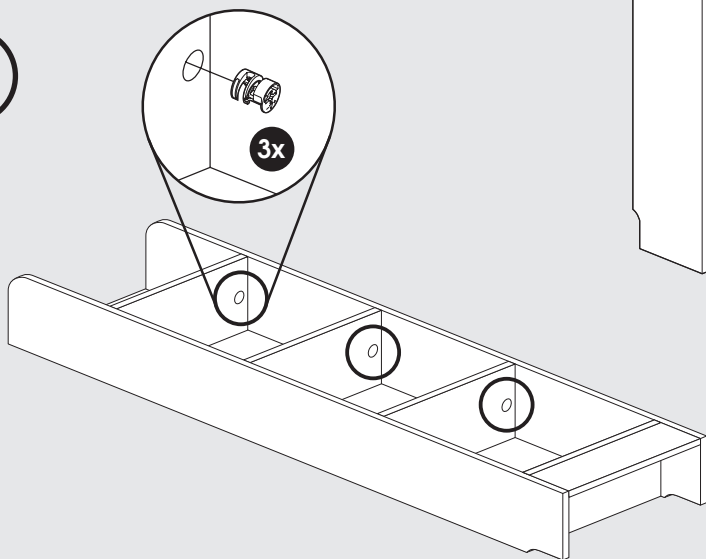


4x

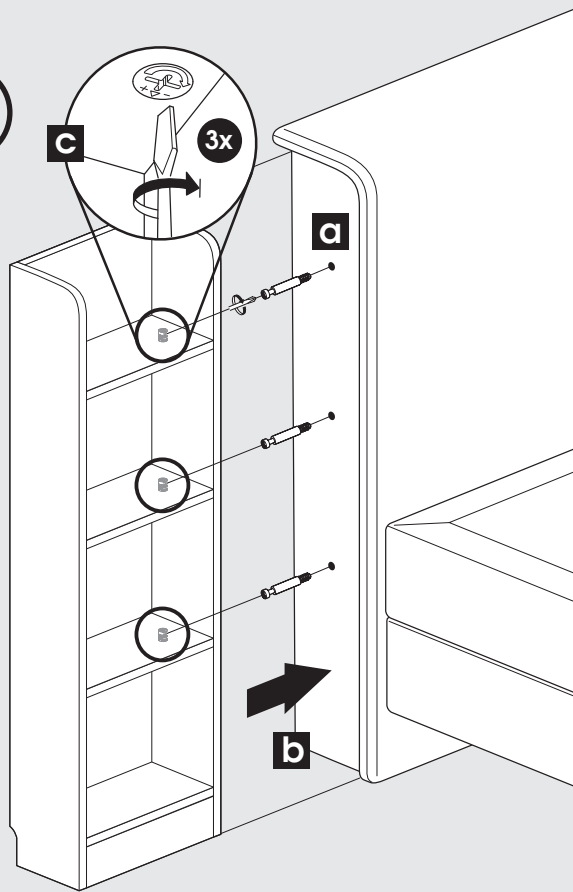
1



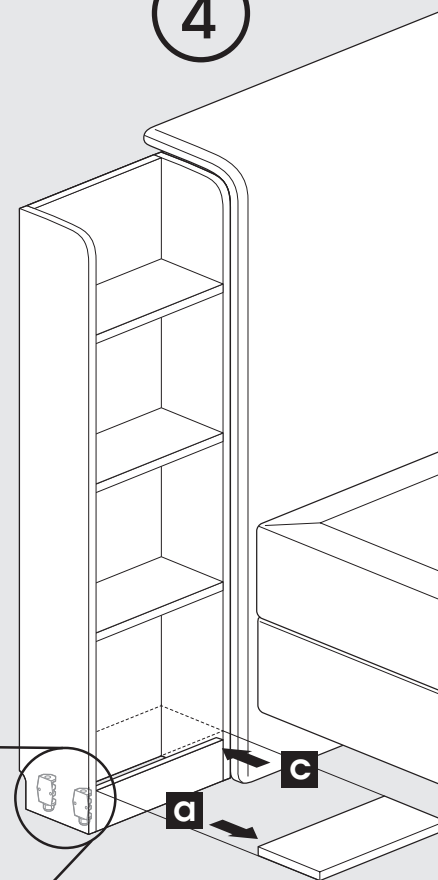
2

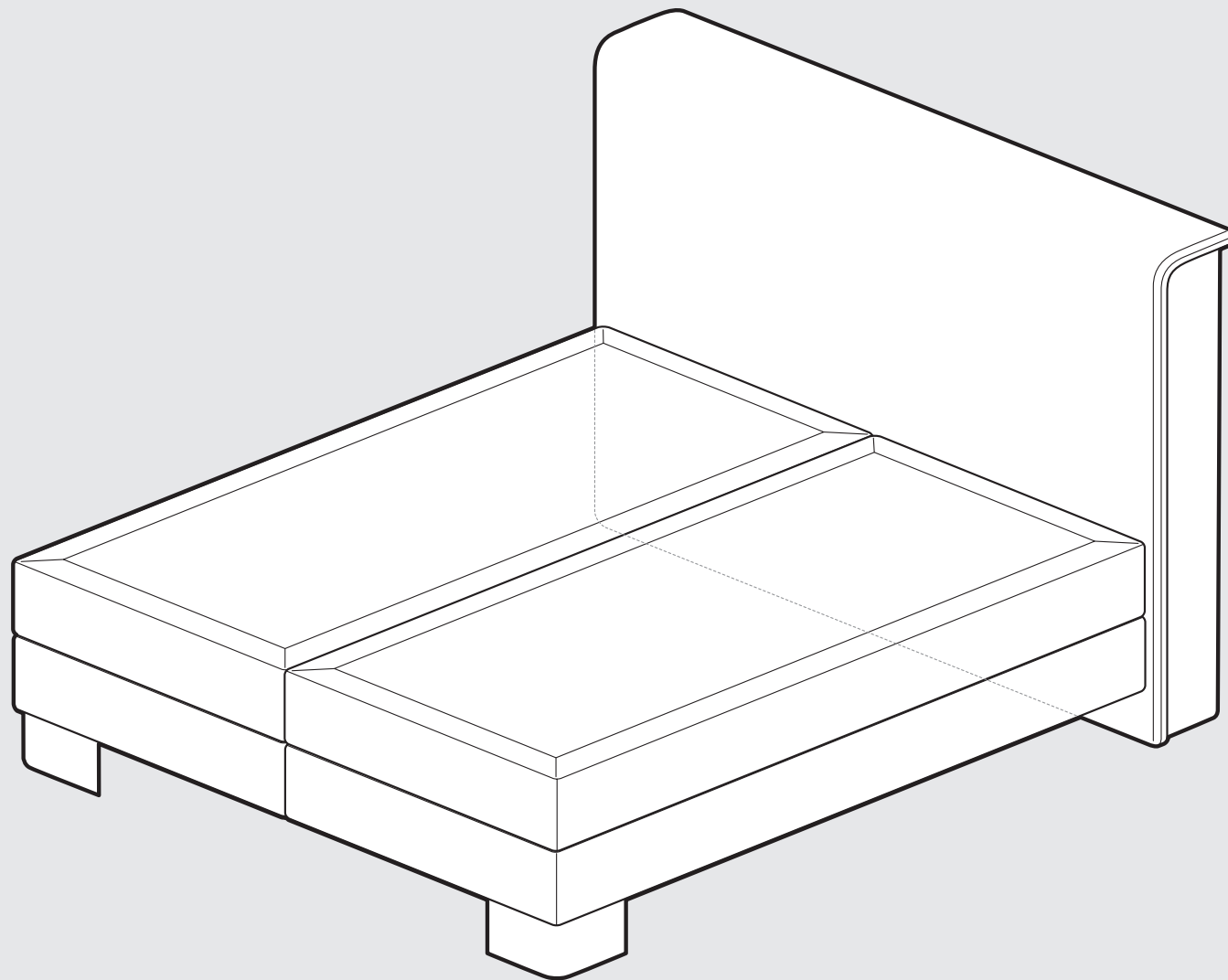


3

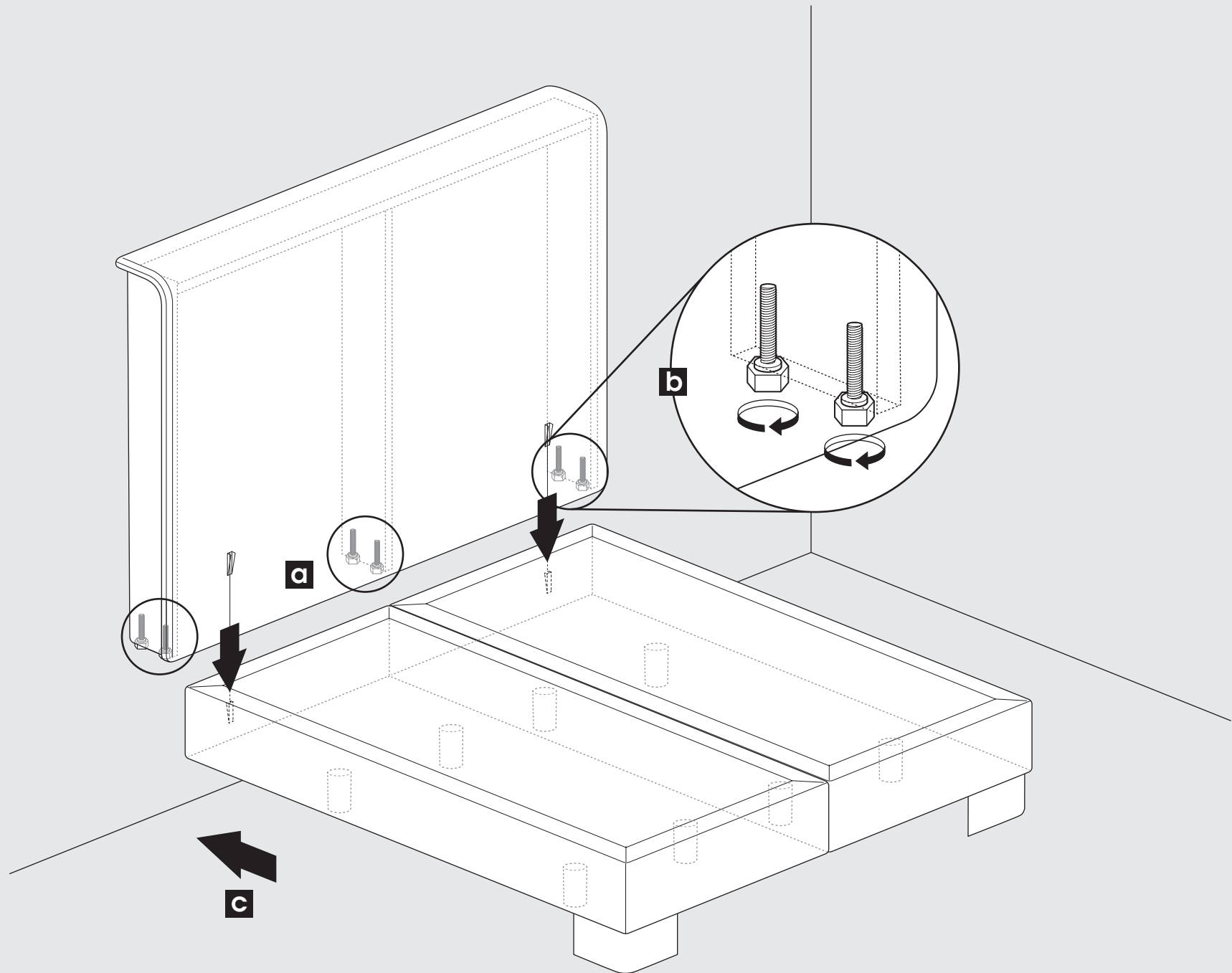


4





KOPFTEIL
MIT SEITENVERBLENDUNGEN



KOPFTEIL MIT SEITENVERBLENDUNGEN

PLATZIERUNG MATRATZE
AUF PLATTFORM BOX

