



D Montageanleitung

F Notice de montage

NL Handleiding voor de montage

CZ Monzázní návod

HU Szerelési útmutató

TR Montaj talimatı

GB Assembly instructions

I Istruzione di montaggio

PL Instrukcja montaży

SK Návod na montáž

RO Instrucțiuni de montaj

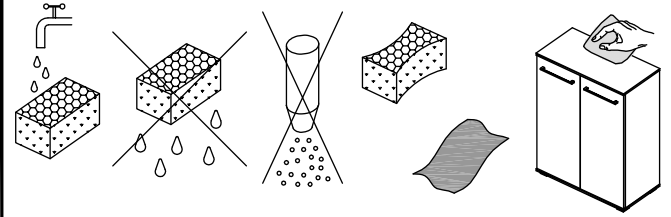
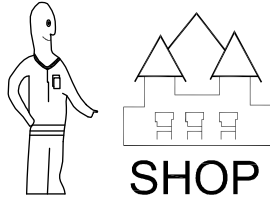
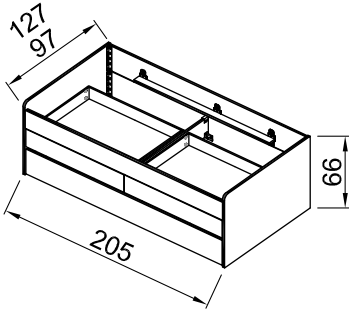
RU ИНСТРУКЦИЯ ПО МОНТАЖУ

Art. Nr.

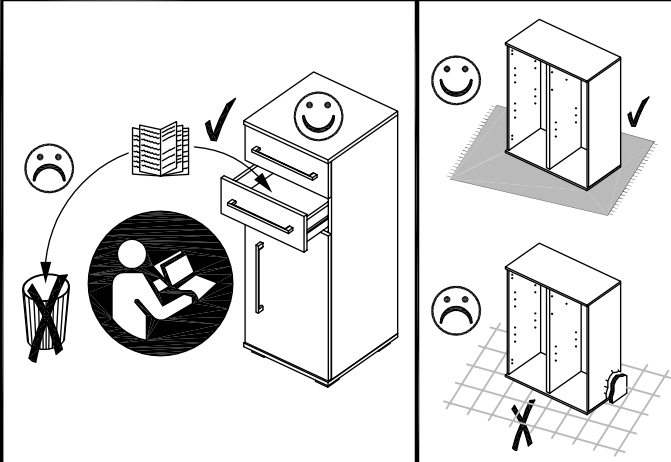
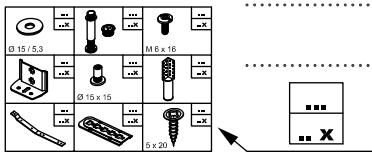
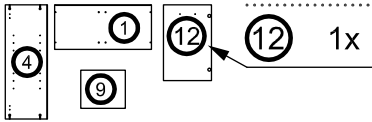
5731 - 5737

90 x 200 cm

120 x 200 cm

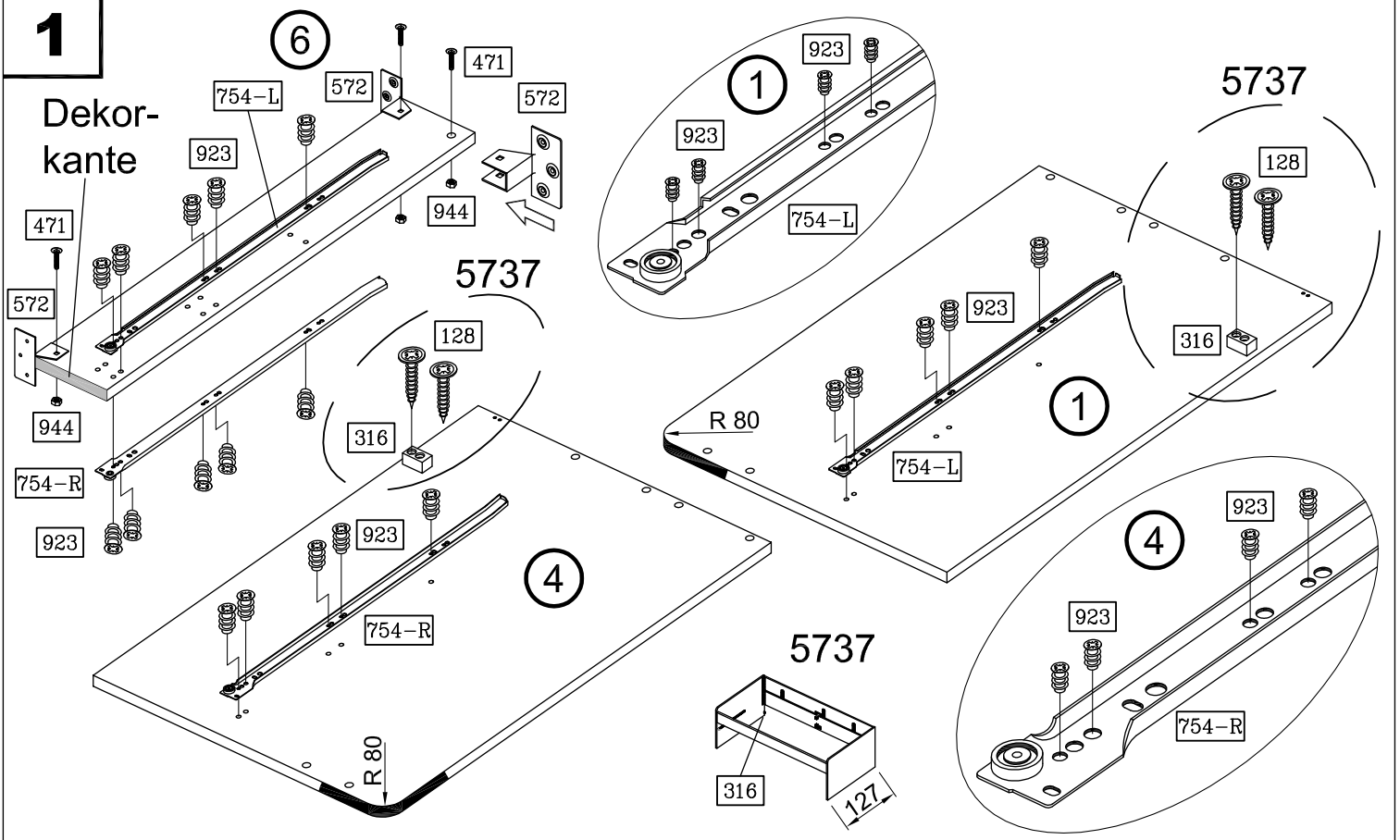


Art. Nr. 5731

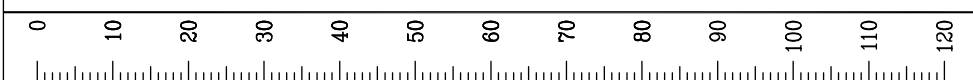
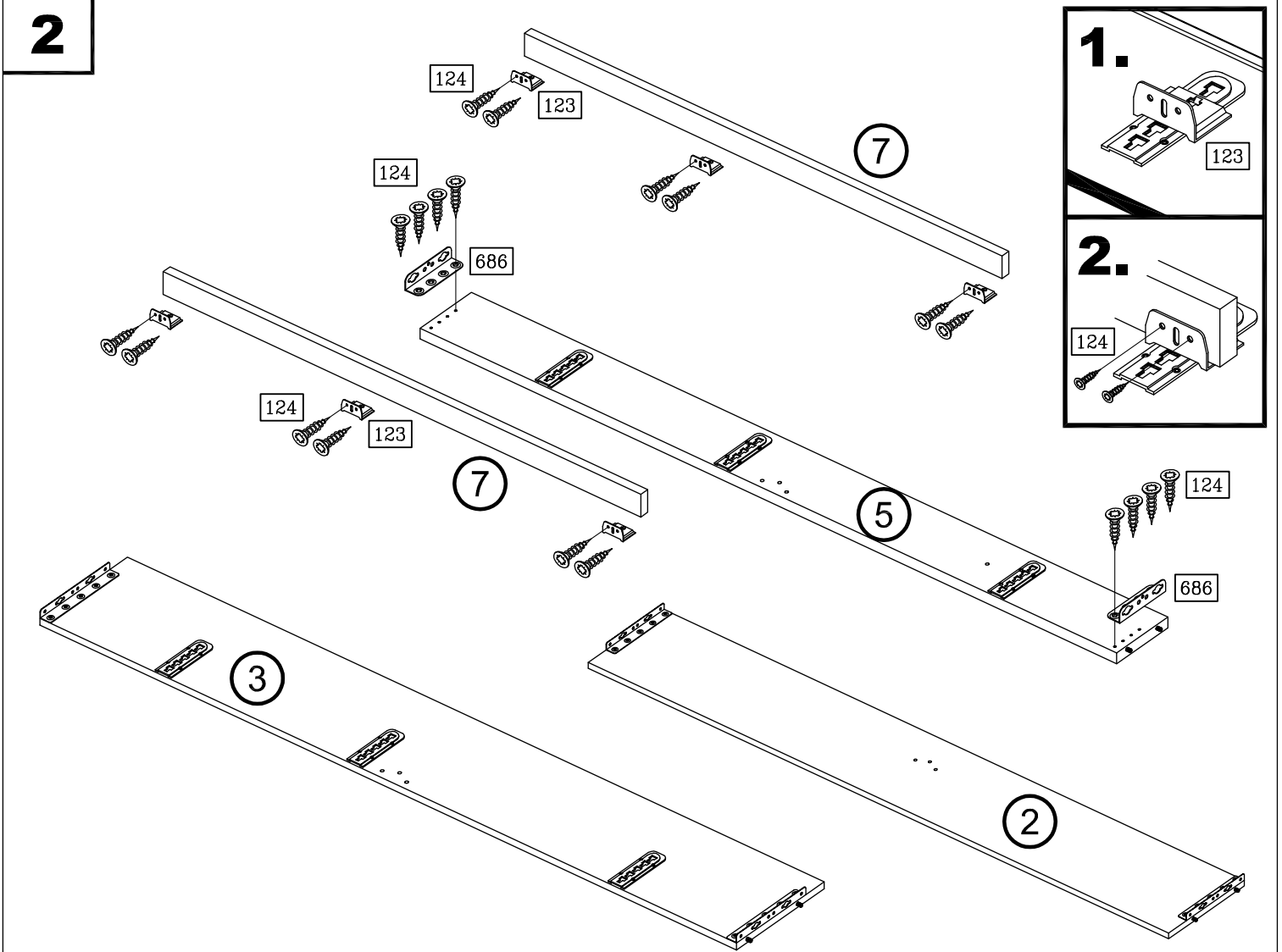


	62 8x		123 6x	5737			128 4x		316 2x	
	124 49x		128 4x				128 4x		316 4x	
	142 8x		143 8x		196 8x		316 4x			
	471 3x		551 16x		572 3x		632 32x			
	660 4x		665 3x		686 2x		718 4x			
	754-L 2x		754-R 2x		923 20x		928 18x			
	940 4x		944 3x	700 mm		Leim / Glue				
				700 mm		M 6				

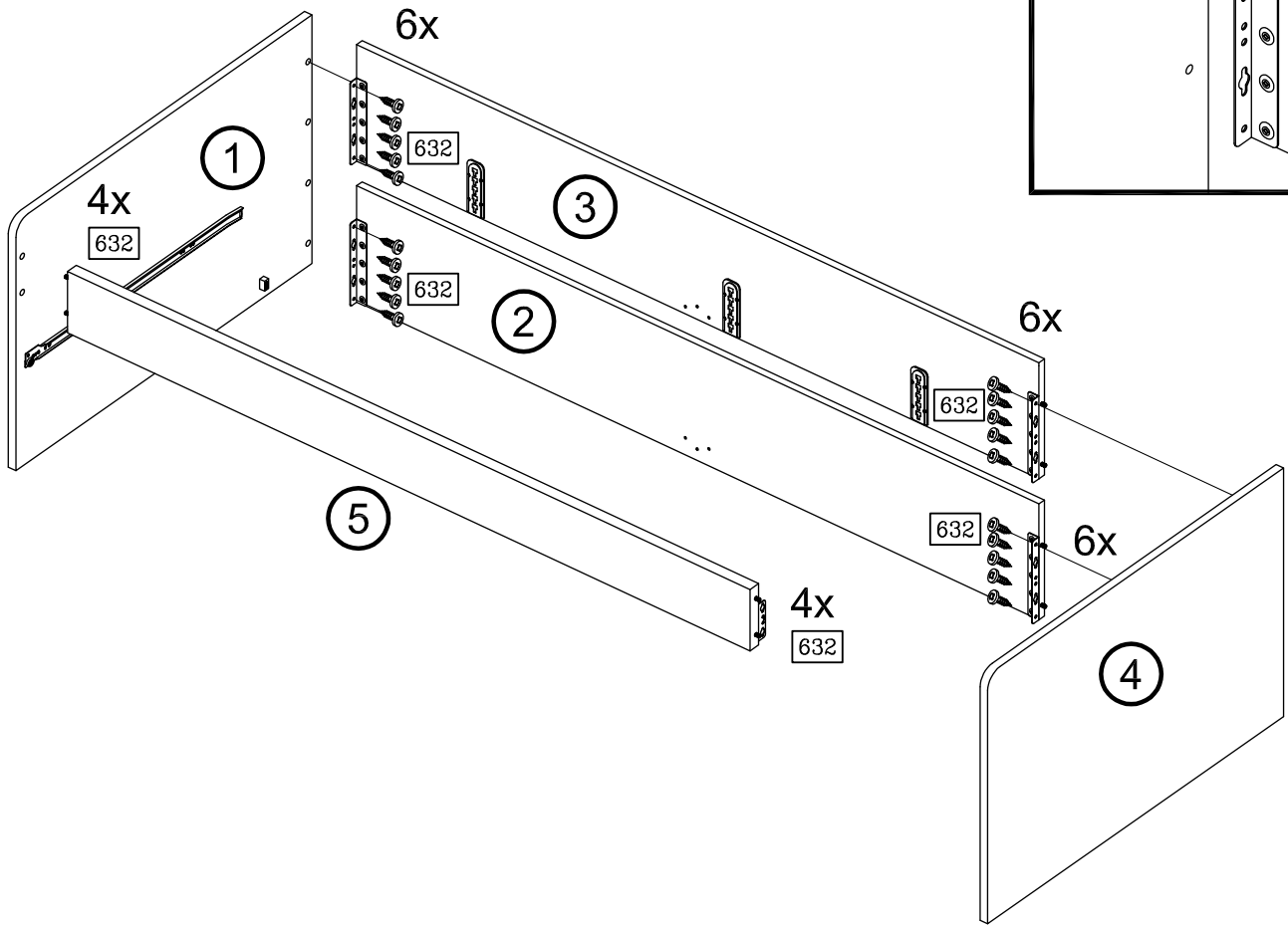
1



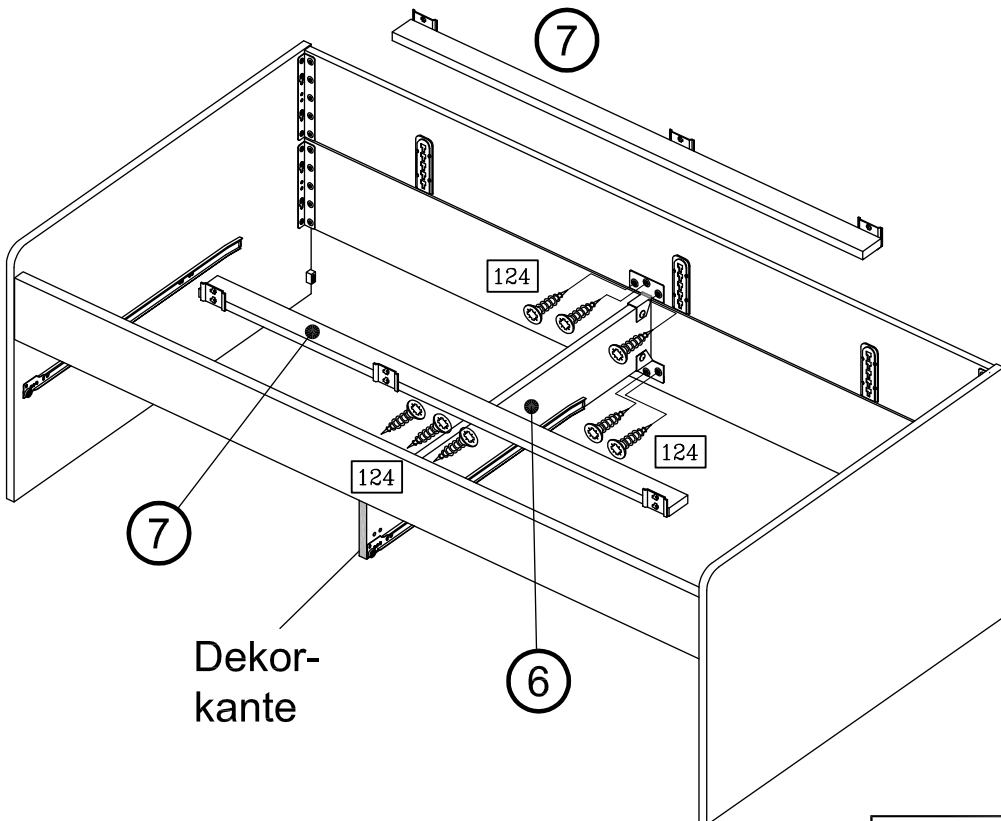
2



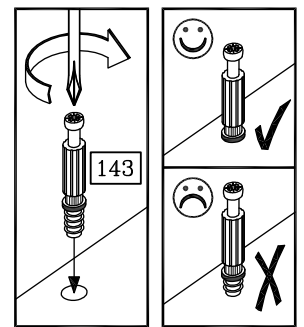
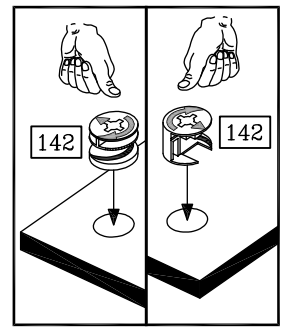
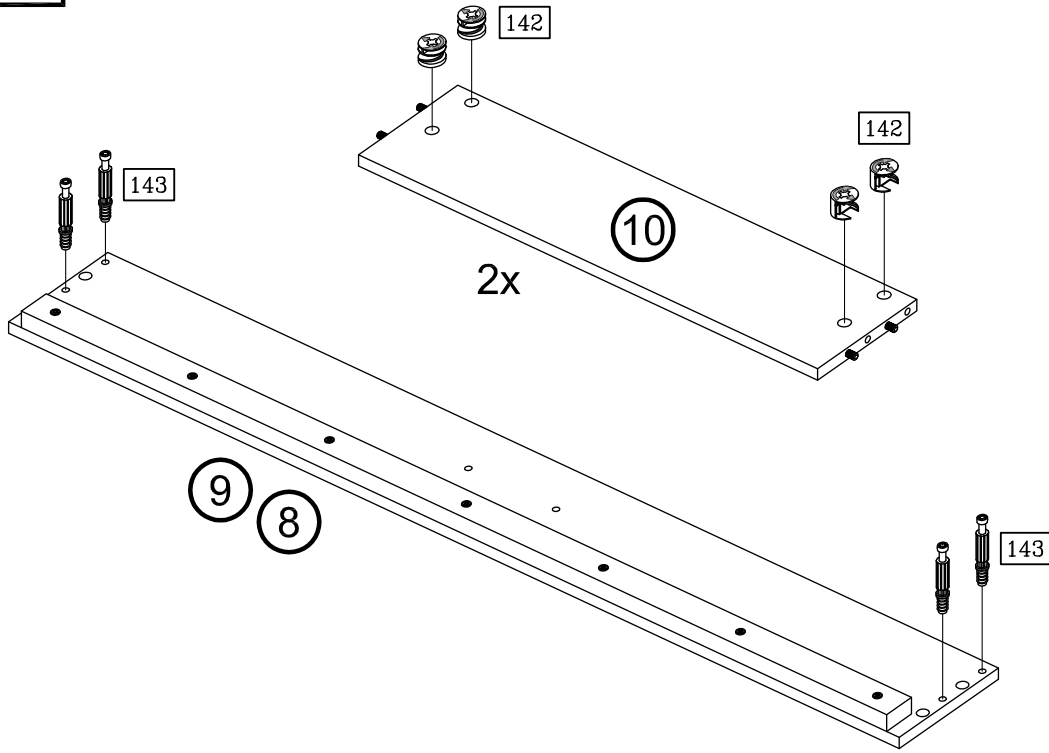
3



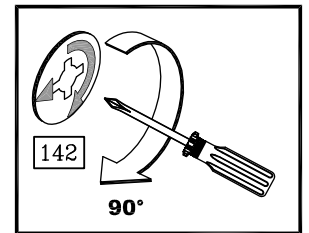
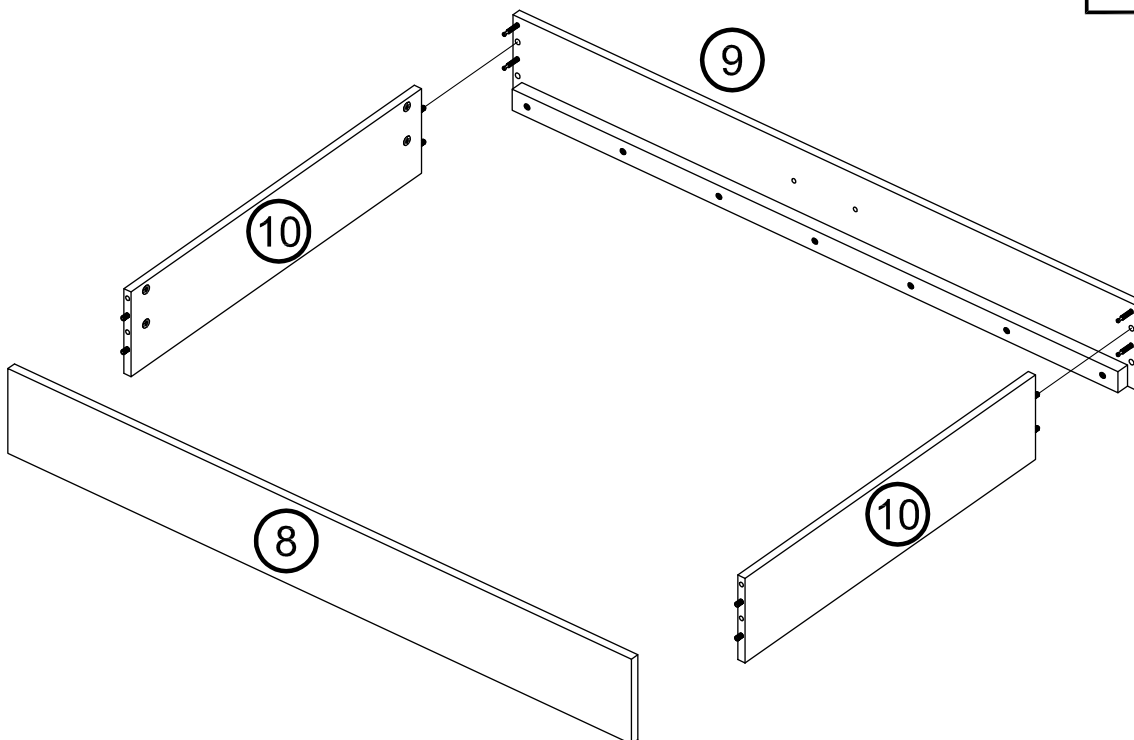
4



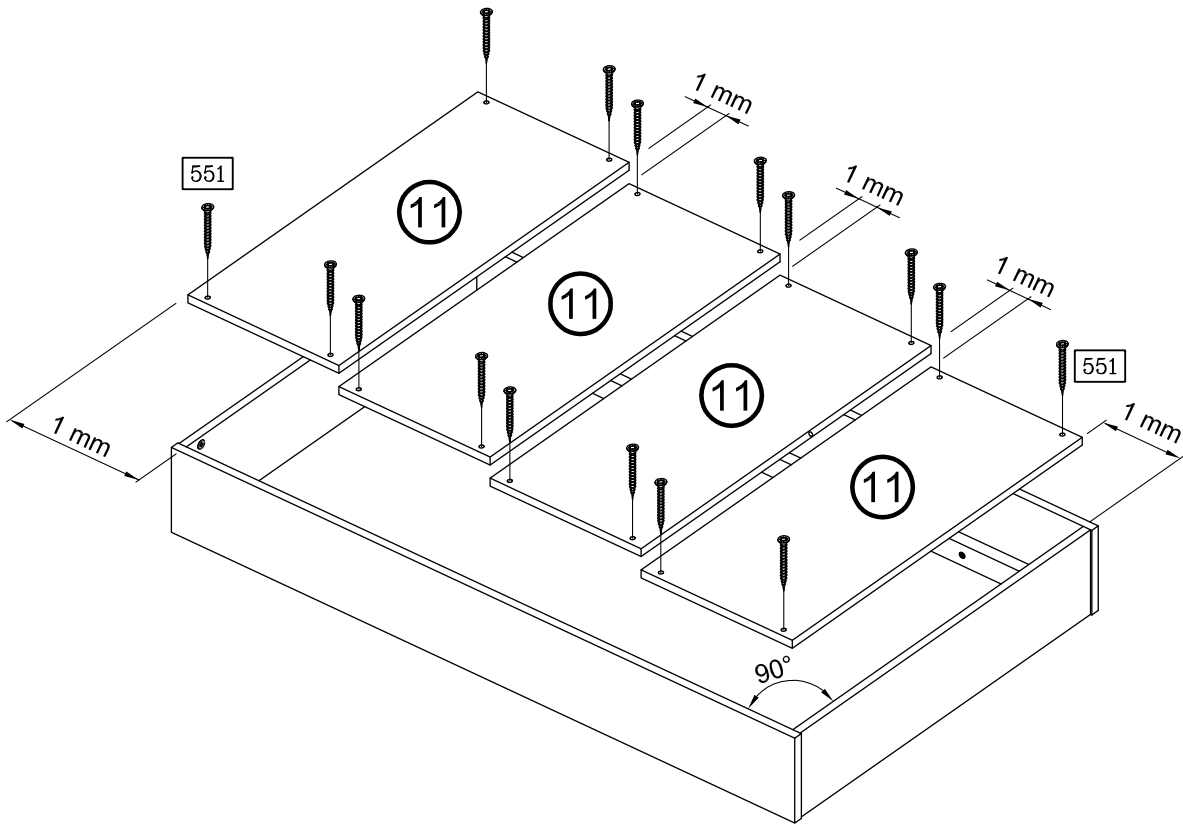
5



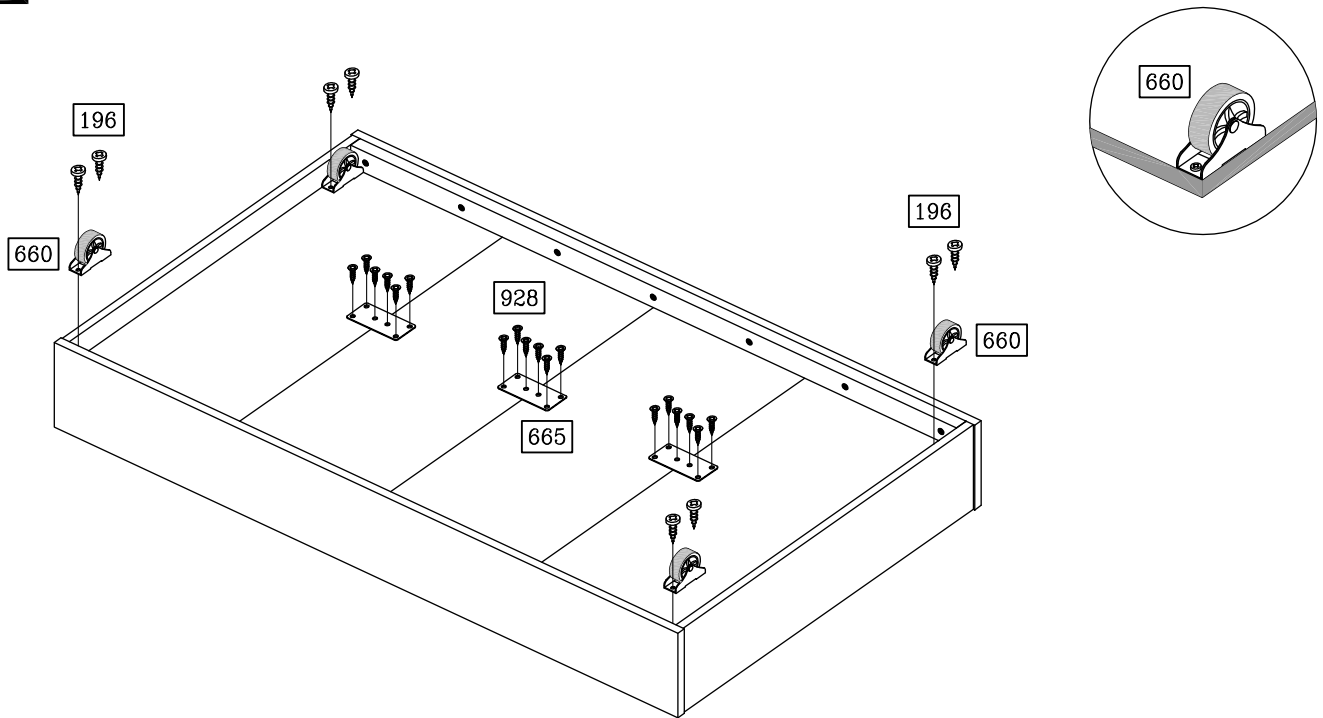
6



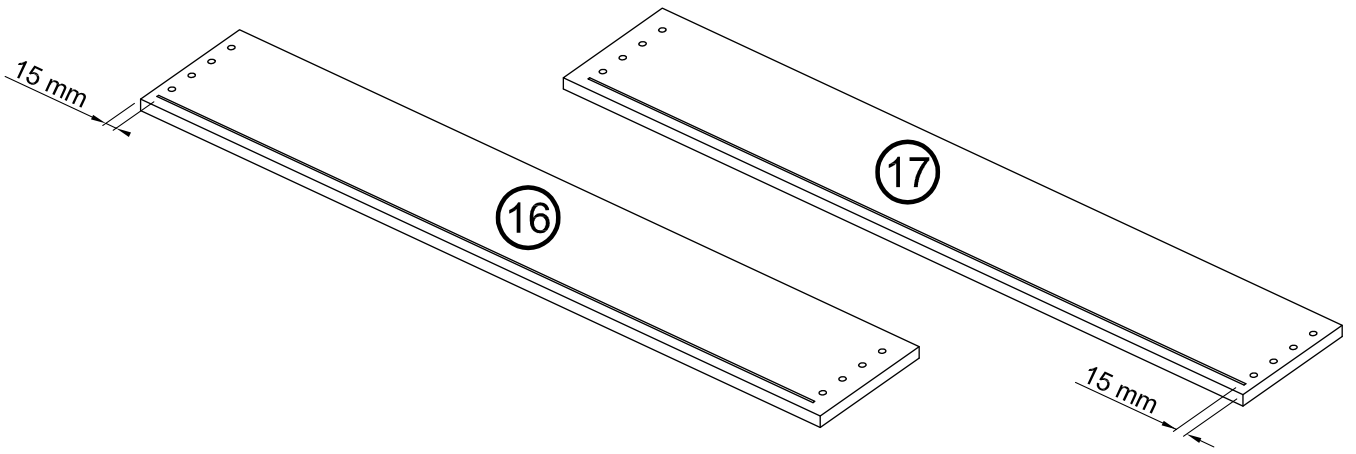
7



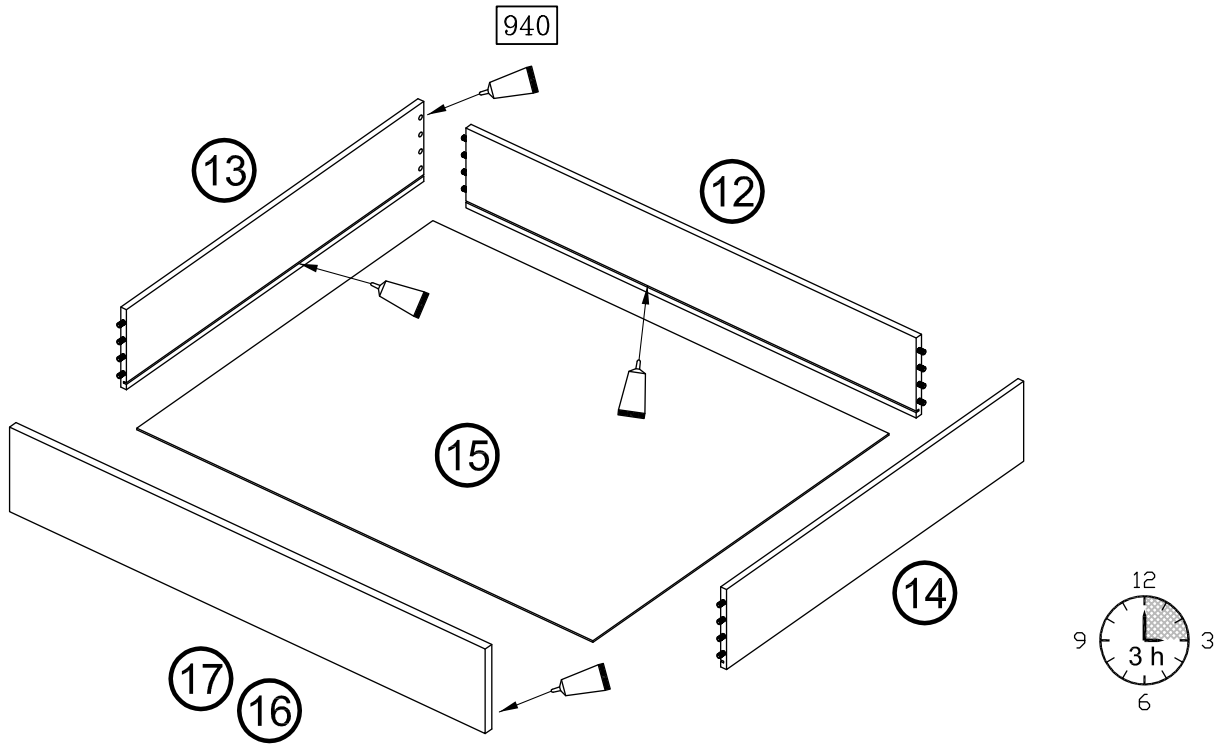
8



9



10



11

