

## Produktdatenblatt nach Verordnung (EU) Nr. 65/2014

Marke: Siemens
Modellkennung: HE010FBR1
Energieeffizienzindex: 95,2
Energieeffizienzklasse: A
Energieverbrauch pro Zyklus im konventionellen Modus: 0,98 kWh/Zyklus
Energieverbrauch pro Zyklus im Umluft-Modus: 0,79 kWh/Zyklus
Zahl der Garräume: 1
Wärmequelle: Elektro
Volumen: 66 l

## iQ100, Einbau-Herd, 60 x 60 cm, Edelstahl HE010FBR1



Verkürzen Sie die Kochzeit dank Schnellaufheizung.

- ✓ Schneller zur gewünschten Backtemperatur - Schnellaufheizung.
- ✓ Hochwertige Beschichtung für einfache Reinigung - granit Glanz-Emaille.
- ✓ 3D Heißluft Plus – gleichmäßige Hitze auf bis zu drei Ebenen. Für exzellente Ergebnisse.

### Ausstattung

#### Technische Daten

Frontfarbe : Edelstahl  
 Bauform : Eingebaut  
 Integriertes Reinigungssystem : Nein  
 Nischenmaße (H x B x T) : 600-604 x 560-568 x 550 mm  
 Abmessungen des Gerätes : 595 x 594 x 548 mm  
 Abmessungen des verpackten Gerätes : 660 x 680 x 650 mm  
 Material der Blende : Edelstahl  
 Material der Tür : Glas  
 Nettogewicht : 33,4 kg  
 Nettovolumen - Backrohr 1 : 66 l  
 Heizungsarten : Heißluft, Heißluft sanft, Ober-/Unterhitze, Umluftgrill, Vario-Großflächengrill  
 Material 1. Backrohr : Andere  
 Anzahl eingebauter Leuchten : 1  
 Approbationszertifikate : CE  
 Innenbeleuchtung - Backrohr 1 : 1  
 Auszugssystem : Auszug nachrüstbar  
 Integriertes Zubehör : 1 x Kombirost, 1 x Universalpfanne  
 Leistung Großflächengrill 1 : 2800 W  
 Energieeffizienzklasse (2010/30/EC) : A  
 Energieverbrauch pro Ober-/Unterhitze Zyklus (2010/30/EC) : 0,98 kWh/Zyklus  
 Energieverbrauch pro Heißluft-Zyklus (2010/30/EC) : 0,79 kWh/Zyklus  
 Energieeffizienzindex (2010/30/EC) : 95,2 %  
 Anschlusswert : 11100 W  
 Absicherung : 3\*16 A  
 Spannung : 220-240 V  
 Frequenz : 60; 50 Hz  
 Steckerart : ohne Stecker  
 Frontfarbe : Edelstahl  
 Energiequelle : Elektro  
 Approbationszertifikate : CE  
 Ausschnittsmaße : x x  
 Abmessungen des verpackten Gerätes : 25.98 x 25.59 x 26.77  
 Nettogewicht : 74,000 lbs  
 Bruttogewicht : 78,000 lbs  
 Nettogewicht : 33,4 kg  
 Bruttogewicht : 35,5 kg

### Zubehör

- 1 x Kombirost
- 1 x Universalpfanne

### Zusätzlich erhältliches Zubehör

- |          |                                   |
|----------|-----------------------------------|
| HZ915003 | Glasbräter 5,4 L                  |
| HZ625071 | Grillblech, emailliert, anthrazit |
| HZ438301 | 3fach Teleskopauszug              |
| HZ438201 | 2fach Teleskopauszug              |
| HZ431002 | Backblech, emailliert, grau       |
| HZ333001 | Deckel für Profi-Pfanne           |
| HZ327000 | Backstein                         |
| HZ317000 | Pizzaform, emailliert, grau       |



## iQ100, Einbau-Herd, 60 x 60 cm, Edelstahl HE010FBR1

### Ausstattung

#### Backofentyp und Heizart

- Einbauherd mit 5 Beheizungsarten:
- 3D Heißluft Plus, Ober-/Unterhitze, Umluft-Grill-System, Heißluft sanft, Vario-Großflächengrill
- Temperaturregelung von 50 °C - 270 °C

- 
- 

- Garraumvolumen: 66 l

#### Zubehörträger / Auszugssystem:

- Einschubebenen: 5
- Auszug nachrüstbar

#### Design

- round
- Email grau

#### Reinigung

- Vollglas-Innentür

#### Komfort

- Backofengriff aus Aluminium
- Schnellaufheizung
- Halogenleuchte
- Kühlgebläse

#### Zubehör

- 1 x Universalpfanne, 1 x Kombirost

#### Umwelt und Sicherheit

- Geringe Türtemperatur

#### Technische Info:

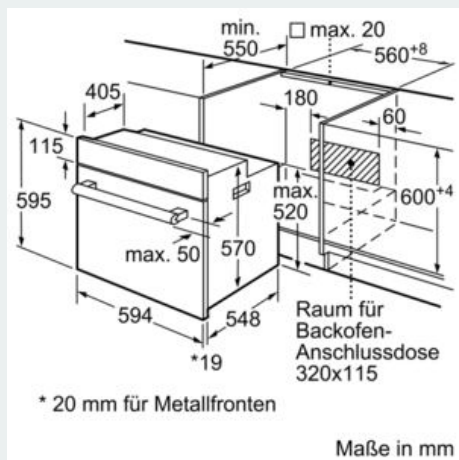
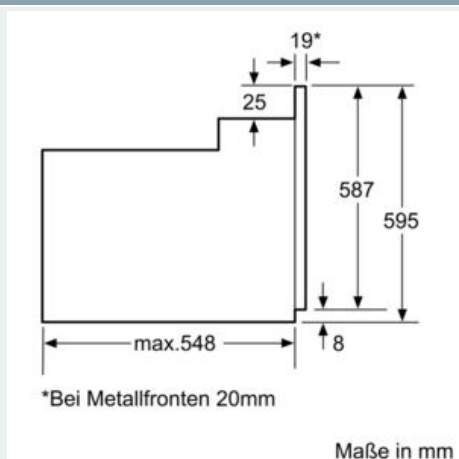
- Nur zur Kombination mit einem konventionellen Glaskeramik-Kochfeld.
- Nennspannung: 220 - 240 V
- Gesamtanschlusswert Elektro: 11.1 kW
- 
- Energieeffizienzklasse (gem. EU Nr. 65/2014): A (auf einer Energieeffizienzklassen-Skala von A+++ bis D)
- Energieverbrauch pro Zyklus im konventionellen Modus: 0.98 kWh
- Energieverbrauch pro Zyklus im Umluft-Modus: 0.79 kWh
- Zahl der Garräume: 1
- Wärmequelle: elektrisch
- Innenraumvolumen: 66 l

#### Maße


- Gerätemaße (HxBxT): 595 x 594 x 548 mm
- 
- Nischenmaße (HxBxT): 604 mm x 560 mm x 550 mm
- „Maße und Einbauhinweise zu diesem Gerät gemäß technischer Zeichnung beachten“

**iQ100, Einbau-Herd, 60 x 60 cm,  
Edelstahl  
HE010FBR1**

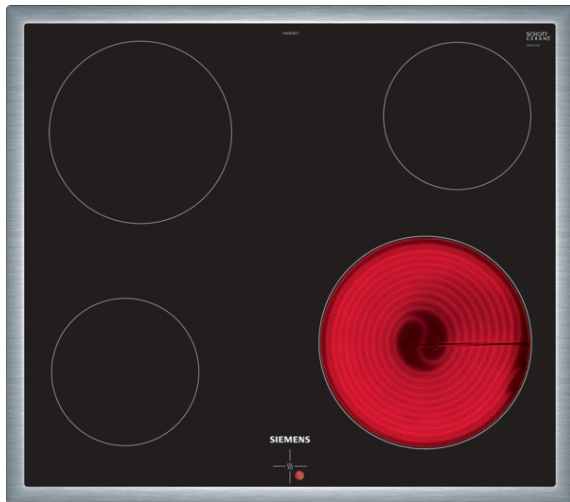
Maßzeichnungen



## Produktinformation nach Verordnung (EU) Nr. 66/2014

Marke: Siemens						
Modellkennung: EA645GE17						
Art der Kochmulde: Elektro						
Anzahl der Kochzonen und Kochflächen: 4						
Energieverbrauch der Kochmulde: 191 Wh/kg						
	<b>A</b>	<b>B</b>	<b>C</b>	<b>D</b>	<b>E</b>	<b>F</b>
Heiztechnik	Strahlungs-Heizung	Strahlungs-Heizung	Strahlungs-Heizung	Strahlungs-Heizung		
Abmessungen: Kochzonendurchmesser in cm oder Kochflächenlänge und -breite in cm	14,5	18,0	14,5	21,0		
Energieverbrauch je Kochzone oder Kochfläche in Wh/kg	190,2	188,8	190,2	194,9		
Angaben gemäss EN 60350-2 (Electro) bzw. EN 30-2-1 (Gas)						

## iQ100, Elektro-Kochfeld, 60 cm, herdgesteuert EA645GE17



Das moderne Glaskeramik-Kochfeld für mehr Freude am Kochen und weniger Arbeit beim Säubern.

✓ Bedienung der Kochzonen über die Drehwähler am Einbauserd.

### Ausstattung

#### Technische Daten

Gerätetyp : Kochfeld Glaskeramik  
 Bauform : Eingebaut  
 Energiequelle : Elektro  
 Anzahl der Kochzonen, die gleichzeitig benutzt werden können : 4  
 Nischenmaße (H x B x T) : 43 x 560-560 x 490-500 mm  
 Gerätebreite : 583 mm  
 Abmessungen des Gerätes : 43 x 583 x 513 mm  
 Abmessungen des verpackten Gerätes : 100 x 750 x 590 mm  
 Nettogewicht : 6,9 kg  
 Bruttogewicht : 7,7 kg  
 Restwärmeanzeige : Getrennt  
 Lage der Steuerung : Außerhalb des Gerätes  
 Art der Steuerung : mit Einbaubacköfen/-herden kombiniert  
 Hauptoberflächenmaterial : Glaskeramik  
 Oberflächenfarbe : Edelstahl, Schwarz  
 Rahmenfarbe : Edelstahl  
 Approbationszertifikate : CE, VDE  
 Abgedichtete Herdplatte : Nein  
 Leistung der Kochzone (kW) : 1.2 kW  
 Leistung der 3.Kochzone (kW) : 2 kW  
 Leistung der 5.Kochzone (kW) : 1.2 kW  
 Anschlusswert : 6600 W  
 Spannung : 220-240 V  
 Frequenz : 60; 50 Hz  
 Gerätefarbe : Schwarz  
 Energiequelle : Elektro  
 Approbationszertifikate : CE, VDE  
 Abmessungen des Gerätes (in) : + x x  
 Abmessungen des verpackten Gerätes : 3.93 x 23.22 x 29.52  
 Nettogewicht : 15,000 lbs  
 Bruttogewicht : 17,000 lbs  
 Anzahl der Kochzonen, die gleichzeitig benutzt werden können : 4  
 Nischenmaße (H x B x T) : 43 x 560-560 x 490-500 mm  
 Abmessungen des Gerätes : 43 x 583 x 513 mm  
 Abmessungen des verpackten Gerätes : 100 x 750 x 590 mm  
 Nettogewicht : 6,9 kg  
 Bruttogewicht : 7,7 kg

### Zusätzlich erhältliches Zubehör

HZ9SE030 3-er Set best aus 2 Töpfen + 1 Pfanne  
 HZ9FE280 Eisenpfanne Ø 18 / 28 cm



## iQ100, Elektro-Kochfeld, 60 cm, herdgesteuert EA645GE17

### Ausstattung

- 60 cm: Platz für 4 Töpfe oder Pfannen.

#### Flexibilität der Kochzonen

- Kochzone vorne links: 145 mm, 1.2 kW
- Kochzone hinten links: 180 mm, 2 kW
- Kochzone hinten rechts: 145 mm, 1.2 kW
- Kochzone vorne rechts: 210 mm, 2.2 kW

#### Benutzerfreundlichkeit

- im Herd: Steuern Sie die Leistung der Kochstelle mit den Knebeln am Herd.

#### Design

- Flachrahmen-Design

#### Sicherheit

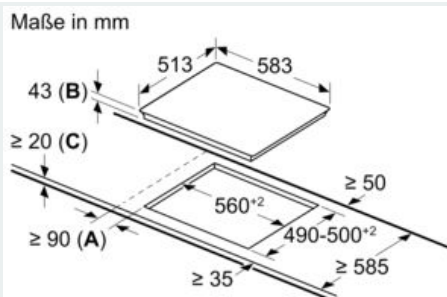
- 4 Restwärmeanzeigen: zeigt an, welche Kochzonen noch heiß sind.

#### Installation

- Abmessungen des Gerätes (HxBxT mm): 43 x 583 x 513
- Erforderliche Nischengröße (HxBxT mm) : 43 x 560 x (490 - 500)
- Minimale Arbeitsplattenstärke: 16 mm
- Gesamtanschlusswert: 6600 W

iQ100, Elektro-Kochfeld, 60 cm,  
herdgesteuert  
EA645GE17

Maßzeichnungen



- A:** Mindestabstand zwischen Kochfeld und Wand  
**B:** Einbautiefe  
**C:** Mit darunter eingebautem Backofen ggf. mehr; siehe Platzbedarf für den Backofen.