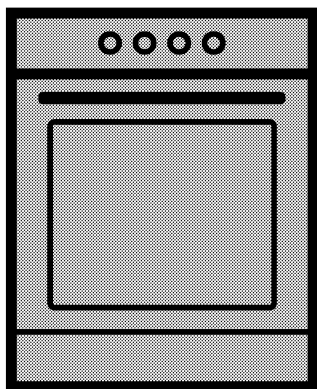


Backofen

Gebrauchsanleitung



FSM62320DWS

DE

285.3038.66/R.AB/15.05.2017

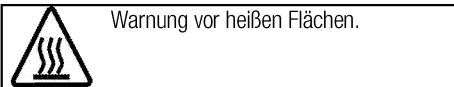
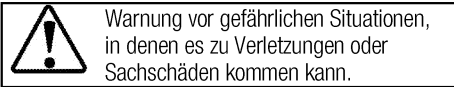
Bitte zuerst diese Bedienungsanleitung lesen!

Sehr geehrte Kundin, sehr geehrter Kunde,
vielen Dank für den Kauf eines Beko-Produktes. Wir hoffen, dass dieses Produkt, das mit hochwertiger und hochmoderner Technologie hergestellt wurde, beste Ergebnisse erzielt. Daher bitte die gesamte Bedienungsanleitung und alle beiliegenden Dokumente aufmerksam durchlesen und zum zukünftigen Nachschlagen aufbewahren. Bei Weitergabe des Produktes auch die Bedienungsanleitung mit aushändigen. Alle Warnungen und Informationen in der Bedienungsanleitung einhalten.

Bitte beachten, dass diese Bedienungsanleitung für unterschiedliche Modelle geschrieben wurde. Unterschiede zwischen den verschiedenen Modellen werden natürlich in der Anleitung erwähnt.

Die Symbole

In dieser Anleitung verwenden wir folgende Symbole:



Arçelik A.Ş.
Karaağaç caddesi No:2-6
34445 Sütlüce/Istanbul/TURKEY
Made in TURKEY



This product was manufactured using the latest technology in environmentally friendly conditions.

1 Wichtige Sicherheits- und Umwelthinweise **4**

Allgemeine Sicherheit.....	4
Sicherheit beim Umgang mit Gas.....	5
Elektrische Sicherheit.....	6
Produktsicherheit.....	7
Bestimmungsgemäße Verwendung.....	9
Sicherheit von Kindern.....	10
Altgeräte entsorgen.....	10
Verpackungsmaterialien entsorgen.....	10
Transport.....	11

2 Allgemeine Informationen **12**

Geräteübersicht.....	12
Lieferumfang.....	13
Technische Daten.....	14
Injektortabelle.....	14

3 Installation **15**

Vor der Installation.....	15
Einbauen und Anschließen.....	16
Gasumstellung.....	17

4 Vorbereitungen **19**

Tipps zum Energiesparen.....	19
Erste Inbetriebnahme.....	19
Zeiteinstellung.....	19
Erstreinigung des Gerätes.....	19
Erstaufheizung.....	19

5 Bedienung Kochfeld **21**

Allgemeine Hinweise zum Kochen.....	21
Kochfeld verwenden.....	21

6 Bedienung des Backofens **23**

Allgemeine Hinweise zum Backen, Braten und Grillen.....	23
So bedienen Sie den Backofen.....	23
Bediensiarten.....	24
Ofenuhr verwenden.....	25
Garzeitentabelle.....	27
So bedienen Sie den Grill.....	28
Garzeitentabelle zum Grillen.....	29

7 Reinigung und Wartung **30**

Allgemeine Hinweise.....	30
Kochfeld reinigen.....	30
Bedienfeld reinigen.....	30
Backofen reinigen.....	30
Backofentür ausbauen.....	31
Türinnenscheibe ausbauen.....	31
Beleuchtung des Backofens auswechseln.....	32

8 Problemlösungen **34**

1 Wichtige Sicherheits- und Umwelthinweise

Dieser Abschnitt enthält Hinweise, die für die Sicherheit des Benutzers und anderer Personen unerlässlich sind. Diese Hinweise müssen beachtet werden, damit es nicht zu Verletzungen oder Sachschäden kommt.

Bei Nichteinhaltung dieser Anweisungen erlöschen sämtliche Garantieansprüche.

Allgemeine Sicherheit

- Dieses Gerät darf von Kindern (ab acht Jahren) oder Personen bedient werden, die unter körperlichen, sensorischen oder geistigen Einschränkungen leiden oder denen es an der nötigen Erfahrung und Wissen im Umgang mit solchen Geräten mangelt, wenn solche Personen beaufsichtigt werden und, zuvor gründlich mit der sicheren Bedienung des Gerätes vertraut gemacht wurden und sich der damit verbundenen Gefahren voll und ganz bewusst sind. Kinder dürfen nicht mit dem Gerät spielen. Reinigungs- und Wartungsarbeiten dürfen von Kindern nicht ohne Aufsicht eines Erwachsenen durchgeführt werden.
- Das Gerät darf nicht von Personen genutzt werden, die unter körperlichen oder geistigen Einschränkungen leiden oder denen es an der nötigen Erfahrung im Umgang mit solchen Geräten mangelt. Ausnahmen sind nur dann möglich, wenn solche Personen beaufsichtigt werden oder gründlich über den richtigen Umgang mit dem Gerät aufgeklärt wurden. Dies gilt natürlich auch für Kinder. Kinder müssen stets beaufsichtigt werden, damit sie nicht mit dem Gerät spielen.
- Falls das Produkt an jemand anderen zur persönlichen oder Secondhand-Benutzung übergeben wird, sollten Bedienungsanleitung, Produktetiketten und andere relevante Dokumente und Teile ebenfalls übergeben werden.
- Produkt niemals auf einen Teppichboden stellen. Andernfalls kann die geringe Luftzirkulation unter dem Produkt eine Überhitzung der elektrischen Teile zur Folge haben. Dies führt zu Problemen mit dem Produkt.
- Installation und Reparaturen müssen grundsätzlich vom autorisierten Kundendienst ausgeführt werden. Der Hersteller haftet nicht für Schäden, die durch den Eingriff nicht autorisierter Personen entstehen;

zudem kann dadurch die Garantie erlöschen. Vor der Installation aufmerksam alle Anweisungen lesen.

- Gerät nicht nutzen, falls es nicht ordnungsgemäß funktioniert oder sichtbare Beschädigungen aufweist.
- Nach jeder Benutzung prüfen, ob die Funktionsknöpfe des Produktes ausgeschaltet sind.

Sicherheit beim Umgang mit Gas

- Arbeiten an Gasgeräten und -anlagen dürfen nur von autorisierten Fachkräften durchgeführt werden.
- Vergewissern Sie sich vor der Installation, dass Gasart und Gasdruck mit der Einstellung des Gerätes kompatibel sind.
- Dieses Gerät wird nicht an Ableitvorrichtungen für Verbrennungsgase angeschlossen. Es muss in Übereinstimmung mit gültigen Installationsvorschriften installiert und angeschlossen werden. Besonderes Augenmerk ist auf die zutreffenden Richtlinien zur Belüftung zu legen; siehe *Vor der Installation, Seite 15*
- Die Nutzung eines Gaskochgerätes erzeugt Hitze, Feuchtigkeit und Verbrennungsprodukte in dem Raum, in dem es installiert ist.

Stellen Sie eine gute Durchlüftung der Küche sicher; vor allem wenn das Gerät in Betrieb ist: Halten Sie natürliche

Belüftungsöffnungen offen oder installieren Sie ein mechanisches Entlüftungsgerät (mechanische Abzugshaube). Bei längerem und intensivem Einsatz des Gerätes kann eine zusätzliche Belüftung erforderlich sein; beispielsweise die Erhöhung der Intensität des mechanischen Entlüftungssystems (sofern vorhanden).

- Gasgeräte und -anlagen müssen regelmäßig auf einwandfreie Funktion überprüft werden. Regulator, Schlauch und -klemme müssen regelmäßig überprüft und in vom Hersteller vorgegebenen Intervallen oder bei Bedarf ausgetauscht werden.
- Reinigen Sie regelmäßig die Gasbrennstellen. Die Flammen sollen ruhig und blau brennen.
- In Gasgeräten muss eine gute Verbrennung stattfinden. Bei unvollständiger Verbrennung kann es zur Bildung von Kohlenmonoxid (CO) kommen. Kohlenmonoxid ist ein farbloses, geruchloses und sehr giftiges Gas, welches schon in geringen Mengen tödlich wirkt.

- Informieren Sie sich bei Ihrem Gasversorgungsunternehmen über Gas-Notrufnummern und Sicherheitsmaßnahmen bei Gasgeruch.

Verhaltensregeln bei Gasgeruch

- Keine offenen Flammen nutzen, nicht rauchen. Keinerlei elektrische Schalter (Beleuchtung, Türklingel etc.) nutzen. Keine Telefone/Mobiltelefone nutzen. Explosions- und Vergiftungsgefahr!
- Türen und Fenster öffnen.
- Alle Ventile an Gasgeräten und Gaszählern schließen.
- Alle Schläuche und Verbindungen auf Dichtigkeit überprüfen. Falls Sie immer noch Gasgeruch wahrnehmen, die Wohnung verlassen.
- Nachbarn warnen.
- Feuerwehr rufen. Benutzen Sie ein Telefon außerhalb des Hauses.
- ***NÄHERN SIE SICH ERST DANN WIEDER, WENN IHNEN MITGETEILT WURDE, DASS KEINE GEFAHR BESTEHT.***

Elektrische Sicherheit

- Falls das Produkt einen Fehler aufweist, sollte es bis zur Reparatur durch einen autorisierten Kundendienstmitarbeiter nicht in Betrieb genommen werden. Es besteht Stromschlaggefahr!

- Schließen Sie das Produkt nur an eine geerdete Steckdose an, deren Spannung und Schutz den Angaben unter „Technische Daten“ entsprechen. Lassen Sie durch einen qualifizierten Elektriker eine Erdung vornehmen. Unser Unternehmen haftet nicht für Probleme, die durch ein nicht entsprechend den örtlichen Richtlinien geerdetes Produkt entstehen.
- Reinigen Sie das Produkt niemals, indem Sie Wasser darauf verteilen oder schütten! Es besteht Stromschlaggefahr!
- Berühren Sie den Stecker niemals mit feuchten oder gar nassen Händen! Trennen Sie das Kabel niemals durch Ziehen am Kabel; greifen und ziehen Sie immer am Stecker.
- Das Produkt darf während Installation, Wartung, Reinigung und Reparatur nicht an eine Steckdose angeschlossen sein.
- Falls das Netzkabel des Produktes beschädigt ist, muss es zur Vermeidung von Gefahren vom Hersteller, einem Kundendienstmitarbeiter oder vergleichbar qualifizierten Personen ausgetauscht werden.
- Das Gerät muss so installiert sein, dass es vollständig vom Netzwerk getrennt werden kann. Die

Trennung muss entsprechend den Baurichtlinien entweder durch einen Netzstecker oder einen in der festen elektrischen Installation eingebauten Schalter ermöglicht werden.

- Die Rückseite des Ofens wird im Betrieb heiß. Achten Sie darauf, dass Gas-/Elektroanschluss die Rückseite nicht berühren; andernfalls können die Anschlüsse beschädigt werden.
- Klemmen Sie das Netzkabel nicht zwischen Backofentür und Rahmen ein; führen Sie es nicht über heiße Oberflächen. Andernfalls kann die Kabelisolierung schmelzen und in Folge eines Kurzschlusses einen Brand verursachen.
- Jegliche Arbeiten an elektrischen Geräten und Systemen sollten von autorisierten und qualifizierten Personen ausgeführt werden.
- Schalten Sie das Gerät bei Schäden aus, unterbrechen Sie die entsprechende Stromversorgung. Schalten Sie dazu die Sicherungen im Haus ab.
- Stellen Sie sicher, dass die Sicherheitsangaben mit dem Produkt kompatibel sind.

Produktsicherheit

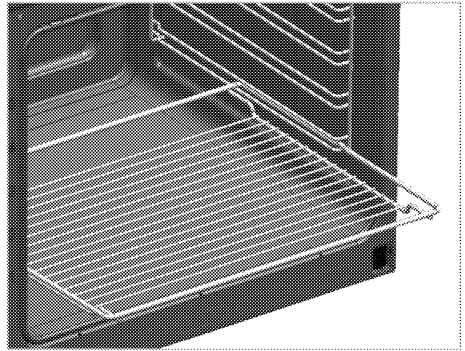
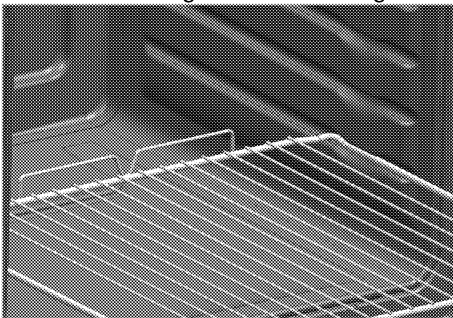
- **WARNUNG:** Das Gerät und seine zugänglichen Teile werden während des Betriebs heiß. Keine

Heizelemente berühren. Kinder unter 8 Jahren fernhalten, sofern nicht kontinuierlich beaufsichtigt.

- Produkt niemals nutzen, wenn Urteilsvermögen oder Koordination durch Alkohol und/oder Drogen beeinträchtigt sind.
- Bei alkoholischen Getränken in den Gerichten entsprechend vorsichtig sein. Alkohol verdampft bei hohen Temperaturen und kann durch Entzünden bei Kontakt mit heißen Oberflächen Feuer verursachen.
- Keine brennbaren Materialien in der Nähe des Produktes aufstellen, da die Seiten während des Gebrauchs heiß werden können.
- Während des Gebrauchs wird das Gerät heiß. Keine Heizelemente im Inneren des Backofens berühren.
- Darauf achten, dass keine Belüftungsschlitze blockiert werden.
- Keine geschlossenen Dosen und Glasgefäße im Ofen erhitzen. Der in der Dose/im Glasgefäß entstehende Druck könnte Dose/Glasgefäß bersten lassen.
- Backbleche, Gerichte und Alufolie nicht direkt auf den Boden des Backofens stellen. Der Hitzestau

kann den Boden des Backofens beschädigen.

- Zur Reinigung der Backofen-Glastür keine aggressiven scheuernden Reiniger oder scharfen Metallschaber verwenden, da diese die Oberfläche zerkratzen und so das Glas springen lassen können.
- Zur Reinigung des Gerätes keine Dampfreiniger verwenden; andernfalls besteht Stromschlaggefahr.
- (Variiert je nach Produktmodell.) Rost und Backblech richtig einsetzen
Es ist wichtig, dass Rost und/oder Blech richtig in den Einschüben sitzen. Schieben Sie Rost oder Blech zwischen zwei Schienen ein, vergewissern Sie sich, dass insbesondere der Rost gerade sitzt, bevor Sie Lebensmittel darauf legen; bitte schauen Sie sich die folgende Abbildung an.



- Produkt nicht verwenden, falls das Glas der Fronttür entfernt oder gesprungen ist.
- Griff der Ofentüre nicht zum Trocknen von Geschirrtüchern verwenden. Keine Geschirrtücher, Handschuhe oder vergleichbare Textilprodukte aufhängen, wenn die Grillfunktion bei geöffneter Tür arbeitet.
- Beim Hineingeben oder Herausnehmen von Gerichten in den/aus dem heißen Ofen immer hitzebeständige Handschuhe verwenden.
- Legen Sie das Backpapier mit den Lebensmitteln in einem Kochtopf oder auf einem Ofenzubehör (Backblech, Rost etc.) aus und geben Sie alles zusammen in den vorgeheizten Ofen. Entfernen Sie überschüssige Bereiche des Backpapiers, die über das Zubehör oder den Topf hinausragen, damit es keine Heizelemente des Ofens berührt. Verwenden Sie Backpapier

niemals bei einer Betriebstemperatur, welche die für das Backpapier angegebenen Werte übersteigen. Legen Sie Backpapier nicht direkt auf dem Boden des Ofens aus.

- **WARNUNG:** Zur Vermeidung von Stromschlaggefahr vor dem Auswechseln der Lampe sicherstellen, dass das Gerät abgeschaltet ist.
- Obere Abdeckung nicht vor Abkühlen der Herdplatten oder Brenner schließen. Obere Abdeckung vor dem Öffnen trocknen, damit kein Wasser in die hinteren und Innenbereiche des Backofens läuft.
- Damit es nicht zu Überhitzung kommt, darf das Gerät nicht hinter Zierklappen/Ziertüren aufgestellt werden
- Das Gerät muss direkt auf dem Boden stehen. Es darf nicht auf Sockeln oder anderweitig erhöht aufgestellt werden.
- **WARNUNG:** Unbeaufsichtigtes Garen auf einem Kochfeld mit Fett oder Öl kann gefährlich sein und Brände verursachen. Niemals versuchen, ein Feuer mit Wasser zu löschen; stattdessen das Gerät abschalten und Flammen z. B. mit einem Deckel oder einer Feuerlöschdecke abdecken.

- **VORSICHT:** Das Gerät muss beim Kochen im Auge behalten werden. Auch bei kurzen Zubereitungen muss das Gerät ständig im Auge behalten werden.

- **WARNUNG:** Brandgefahr: Keine Gegenstände auf den Kochoberflächen aufbewahren.

Brandschutzvorkehrungen des Produktes:

- Sicherstellen, dass die elektrische Verbindung richtig in die Steckdose eingesteckt ist und keine Funken erzeugt.
- Keine beschädigten oder abgeschnittenen Kabel bzw. Verlängerungskabel verwenden; nur das Originalkabel einsetzen.
- Beim Anschließen des Produktes sicherstellen, dass sich keine Flüssigkeit oder Feuchtigkeit an der elektrischen Verbindung befindet.
- Sicherstellen, dass der Gasanschluss richtig installiert ist und kein Gas austritt.

Bestimmungsgemäße Verwendung

- Dieses Gerät wurde für den reinen Hausgebrauch entwickelt. Eine gewerbliche Nutzung ist nicht zulässig.
- Dieses Gerät dient ausschließlich der Zubereitung von Speisen. Es darf nicht zu anderen Zwecken eingesetzt werden.

- Benutzen Sie das Gerät nicht zum Vorwärmen von Tellern, hängen Sie keine Küchentücher, Handtücher und dergleichen zum Trocknen oder Anwärmen an die Griffe.
- Der Hersteller haftet nicht für Schäden, die durch unsachgemäßen Gebrauch oder falsche Bedienung verursacht werden.
- Das Gerät ist zum Garen, Auftauen, Backen, Braten und Grillen von Lebensmitteln geeignet.

Sicherheit von Kindern

- **WARNUNG:** Verschiedene Teile des Gerätes werden während des Gebrauchs heiß. Daher kleine Kinder vom Gerät fernhalten.
- Verpackungsmaterialien können eine Gefahr für Kinder darstellen. Sämtliche Verpackungsmaterialien an einem sicheren Ort und außerhalb der Reichweite von Kindern aufbewahren.
- Elektrische- und/oder Gasprodukte können eine Gefahr für Kinder darstellen. Kinder im Betrieb daher unbedingt vom Gerät fernhalten. Kinder nicht mit dem Gerät spielen lassen.
- Keine Gegenstände auf das Gerät stellen, die Kinder erreichen können.

- Wenn die Ofentür geöffnet ist, keine schweren Gegenstände darauf ablegen und keine Kinder darauf sitzen lassen. Das Gerät kann kippen oder die Ofentür oder die Türscharniere können beschädigt werden.

Altgeräte entsorgen

Erfüllung von WEEE-Vorgaben zur Entsorgung von Altgeräten:



Dieses Produkt erfüllt die Vorgaben der EU-WEEE-Direktive (2012/19/EU). Das Produkt wurde mit einem Klassifizierungssymbol für elektrische und elektronische Altgeräte (WEEE) gekennzeichnet. Dieses Gerät wurde aus hochwertigen Materialien hergestellt, die wiederverwendet und recycelt werden können. Entsorgen Sie das Gerät am Ende seiner Einsatzzeit nicht mit dem regulären Hausmüll; geben Sie es stattdessen bei einer Sammelstelle zur Wiederverwertung von elektrischen und elektronischen Altgeräten ab. Ihre Stadtverwaltung informiert Sie gerne über geeignete Sammelstellen in Ihrer Nähe.

Einhaltung von RoHS-Vorgaben:

Das von Ihnen erworbene Produkt erfüllt die Vorgaben der EU-RoHS Direktive (2011/65/EU). Es enthält keine in der Direktive angegebenen gefährlichen und unzulässigen Materialien.

Verpackungsmaterialien entsorgen

- Die Verpackung des Gerätes besteht aus wiederverwertbaren Materialien. Entsorgen Sie diese vorschriftsgemäß und entsprechend sortiert. Entsorgen Sie solche Materialien nicht mit dem normalen Hausmüll.

Transport

- Bewahren Sie den Originalkarton auf, falls Sie das Gerät künftig transportieren müssen. Halten Sie sich an die Hinweise auf dem Karton. Falls Sie den Originalkarton nicht mehr besitzen sollten, verpacken Sie das Gerät in Luftpolsterfolie oder starken Karton, anschließend gut mit Klebeband sichern.
- Damit Gitterroste und Bleche nicht zu Beschädigungen der Ofentür führen, schützen Sie die Ofentür von innen mit einem passenden Stück Karton. Fixieren Sie die Ofentür mit Klebeband.
- Sichern Sie Einschübe, Geschirr und Auflagen mit Klebeband.
- Verwenden Sie die Tür/den Türgriff nicht zum Anheben oder Bewegen des Gerätes.



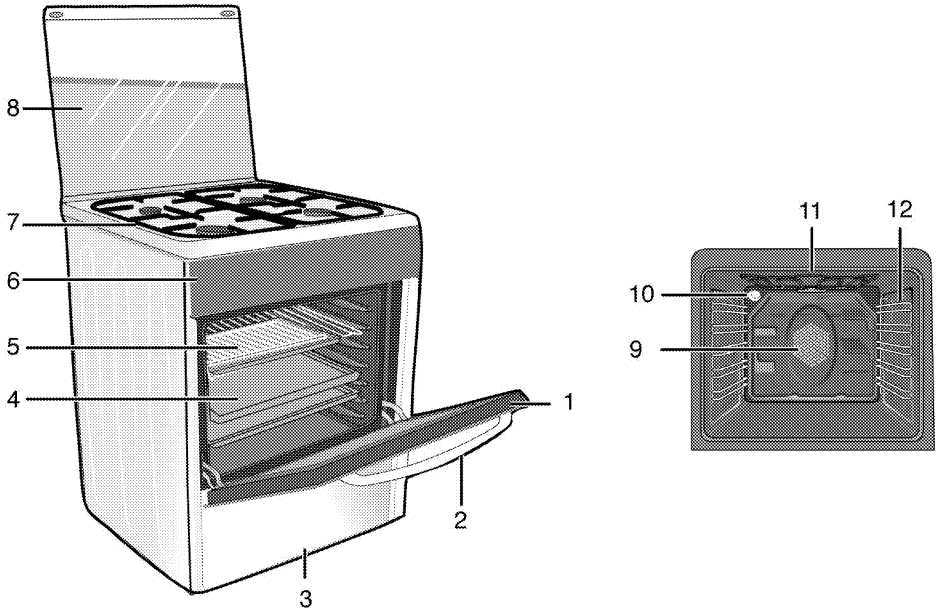
Legen Sie keine Gegenstände auf dem Gerät ab, bewegen Sie das Gerät grundsätzlich in aufrechter Position.



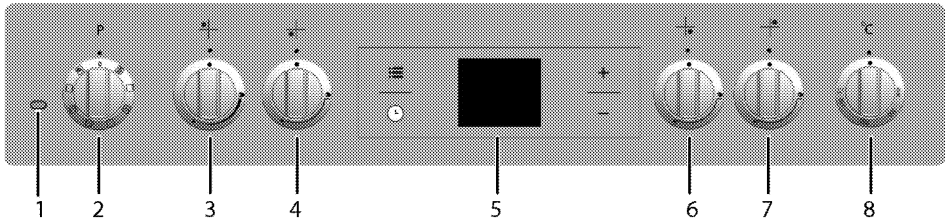
Überprüfen Sie das Gerät nach dem Transport genau, überzeugen Sie sich davon, dass es nicht zu Beschädigungen gekommen ist.

2 Allgemeine Informationen

Geräteübersicht



- | | | | |
|---|----------------|----|---------------------------------------|
| 1 | Backofentür | 7 | Brennerplatte |
| 2 | Griff | 8 | Oberer Deckel |
| 3 | Bodenschublade | 9 | Lüftermotor (hinter der Metallplatte) |
| 4 | Backblech | 10 | Beleuchtung |
| 5 | Gitterrost | 11 | Grill-Heizelement |
| 6 | Bedienfeld | 12 | Einschubpositionen |



- | | | | |
|---|----------------------------|---|-----------------------------|
| 1 | Temperaturleuchte | 5 | Digitaltimer |
| 2 | Funktionsknopf | 6 | Nebenbrenner Vorne rechts |
| 3 | Normalbrenner Hinten links | 7 | Normalbrenner Hinten rechts |
| 4 | Schnellbrenner Vorne links | 8 | Temperaturknopf |

Lieferumfang

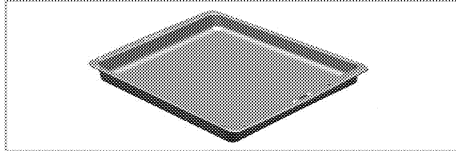


Je nach Modell wird eventuell unterschiedliches Zubehör mitgeliefert. Daher kann es vorkommen, dass nicht sämtliches in der Anleitung erwähntes Zubehör mit Ihrem Gerät geliefert wird.

1. **Bedienungsanleitung**

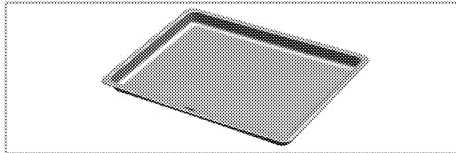
2. **Backblech**

Für Backwaren, Tiefkühlgerichte und große Braten.



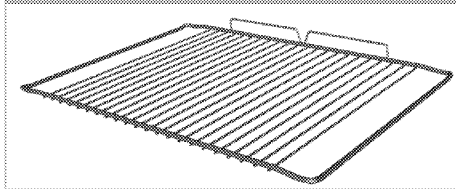
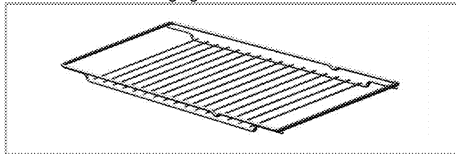
3. **Kuchenblech**

Für Gebäck wie Kekse, Biskuits und Kuchen.



4. **Gitterrost**

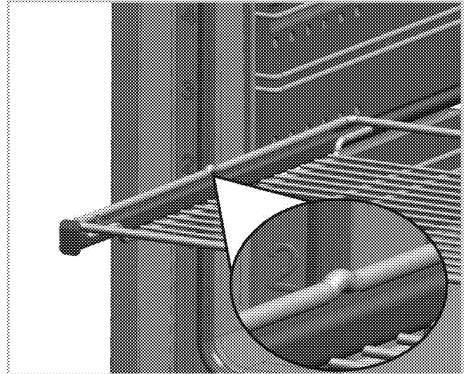
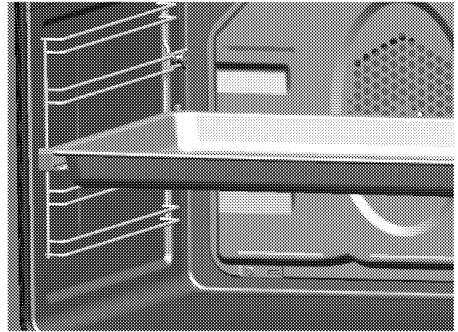
Zum Rösten und Grillen und als Unterlage für Behälter, in denen unterschiedlichste Lebensmittel gegart werden können.



5. **Gitterrost und Backblech richtig in die Teleskopeinschübe einschieben**
(Dieses Merkmal ist optional. Es ist bei Ihrem Modell möglicherweise nicht vorhanden.)

Durch die Teleskopeinschübe lassen sich Bleche und Rost besonders leicht einlegen und entfernen.

Achten Sie beim Einsatz von Backblech und Gitterrost mit den Teleskopeinschüben darauf, dass die Stifte am rückwärtigen Teil des Teleskopeinschubs die Kanten von Backblech und Gitterrost berühren.



Technische Daten

ALLGEMEIN	
Außenabmessungen (Höhe/Breite/Tiefe)	850 mm/600 mm/600 mm
Spannung/Frequenz	220-240 V ~ 50 Hz
Leistungsaufnahme gesamt	2.4 kW
Sicherung	Minimum 16 A
Kabeltyp/Kabelquerschnitt	Minimum H05VV-FG 3 x 1,5 mm ²
Gasproduktkategorie	II 2E3B/P
Gastyp/Gasdruck	NG G 20/20 mbar
Gasverbrauch gesamt	7.9 kW
Umstellung auf Gastyp/Gasdruck [§]	LPG G 30/50 mbar
– alternativ	
KOCHFELD	
Kochzonen	
Hinten links	Normalbrenner
Leistung	2 kW
Vorne links	Schnellbrenner
Leistung	2.9 kW
Vorne rechts	Nebenbrenner
Leistung	1 kW
Hinten rechts	Normalbrenner
Leistung	2 kW
BACKOFEN/GRILL	
Hauptofen	Multifunktionsofen
Garraumleuchte	15-25 W
Leistungsaufnahme Grill	2.2 kW

Allgemeine Hinweise: Energieangaben von Elektroöfen werden gemäß des Standards EN 60350-1 / IEC 60350-1 ermittelt. Die entsprechenden Werte werden unter üblichen Einsatzbedingungen bei Ober-/Unterhitze oder im Umluftbetrieb (sofern vorhanden) ermittelt. Die Energieeffizienzklasse wird gemäß Funktion ermittelt: je nachdem, ob das Gerät mit den entsprechenden Funktionen ausgestattet ist. 1. Garen mit Eco-Umluft, 2. Turbo-Niedertemperaturgaren, 3. Turbogaren, 4. Ober-/Unterhitze mit Umluft, 5. Ober-/Unterhitze

Im Zuge der Qualitätsverbesserung können sich technische Daten ohne Vorankündigung ändern.

Die Abbildungen in dieser Anleitung dienen lediglich der Veranschaulichung und können etwas vom tatsächlichen Aussehen des Gerätes abweichen.

Angaben am Produkt oder in der begleitenden Dokumentation wurden unter Laborbedingungen unter Berücksichtigung der zutreffenden Richtlinien ermittelt. Solche Werte können je nach Einsatzumgebung und Nutzungsweise des Gerätes abweichen.

Injektortabelle

Position, Kochfeldzone	2 kW Hinten links	2.9 kW Vorne links	1 kW Vorne rechts	2 kW Hinten rechts
Gastyp/Gasdruck				
G 20/20 mbar	103	115	72	103
G 30/50 mbar	60	75	43	60

3 Installation

Gerät vom nächstgelegenen autorisierten Kundendienst gemäß gültigen Bestimmungen installieren lassen. Andernfalls erlischt die Garantie. Der Hersteller haftet nicht für Schäden, die durch Aktivitäten nicht autorisierter Personen entstehen; zudem kann dadurch die Garantie erlöschen.

i Die Vorbereitung des Aufstellungsortes und der elektrischen und Gasanschlüsse sind Sache des Kunden.

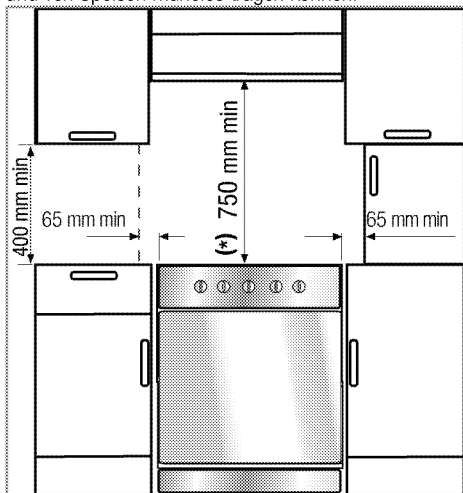
GEFAHR:
Die Installation des Gerätes muss in Übereinstimmung mit sämtlichen zutreffenden Vorschriften zur Gas- und/oder Elektroinstallation erfolgen.

GEFAHR:
Gerät vor der Installation auf eventuelle, sichtbare Defekte untersuchen. Falls Defekte vorliegen, darf das Gerät nicht installiert werden.
Beschädigte Geräte müssen grundsätzlich als Sicherheitsrisiko betrachtet werden.

Vor der Installation

Um sicherzustellen, dass unter dem Produkt genügend Abstand zur Oberfläche ist, empfehlen wir, dass das Produkt auf einer soliden Basis montiert wird und dass die Füße nicht auf einen Teppich oder eine andere weiche Oberfläche gestellt werden.

Der Küchenboden muss das Gerätegewicht sowie zusätzlich das Gewicht von Koch- bzw. Backgeschirr und von Speisen mühelos tragen können.

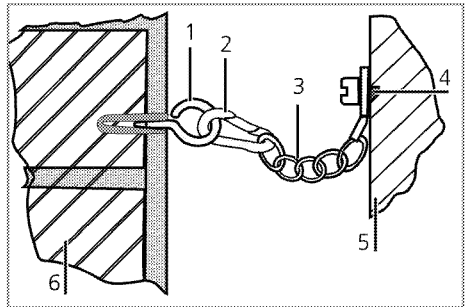


- Der Ofen kann mit Schränken an beiden Seiten benutzt werden. Ein Abstand von mindestens 400 mm über der Herdplatte und ein Abstand von 65 mm zwischen Gerät und Wand oder Hochschrank muss eingehalten werden.
- Der Ofen kann auch freistehend benutzt werden. Achten Sie auf einen minimalen Abstand von 750 mm oberhalb des Kochfeldes.
- (*) Wenn eine Dunstabzugshaube über dem Herd installiert werden soll, beachten Sie die Anweisungen des Herstellers zur Installationshöhe (mindestens 650 mm Abstand).
- Das Gerät entspricht der Geräteklasse 1, d. h. es kann mit der Rückwand und **einer** Seitenwand an Küchenwände, Küchenmöbel oder Geräte beliebiger Höhe gestellt werden. An der anderen Seitenwand dürfen nur **Küchenmöbel** oder Geräte mit gleicher oder geringerer Höhe stehen.
- Angrenzende Küchenmöbel müssen hitzebeständig sein (bis mindestens 100 °C).

Sicherheitskette

Das Gerät muss mit der mitgelieferte Kette gegen Umkippen gesichert werden.

Befestigen Sie den Haken (1) mit einem geeigneten Hering an der Küchenwand (6), verbinden Sie die Sicherheitskette (3) per Verschlussmechanismus (2) mit dem Haken.



- 1 Befestigungshaken
- 2 Verschlussmechanismus
- 3 Sicherheitskette
- 4 Kette an der Herdrückseite fixieren
- 5 Herdrückseite
- 6 Küchenwand

i Die Haltekette sollte so kurz wie möglich sein, damit der Ofen nicht nach vorne umkippt; sie sollte diagonal verlaufen, damit der Ofen nicht zur Seite kippt.

Herd-Halteketten für Herde, die über keinen Schlitz zur Halterbefestigung verfügen.

Raumbelüftung

Alle Räume müssen ein Fenster oder Ähnliches haben, das geöffnet werden kann. Einige Räume benötigen eine permanente Entlüftung.

Die Verbrennungsluft wird aus der Raumluft bezogen, und die Abgase werden direkt in den Raum abgegeben.

Für den sicheren Betrieb Ihres Gerätes ist eine gute Raumbelüftung notwendig. Ist für die Raumbelüftung kein Fenster oder eine Tür vorhanden, muss eine zusätzliche Belüftung installiert werden.

Das Gerät kann in einer Küche, einer amerikanischen Küche, oder in einem Wohn- bzw. Schlafzimmer aufgestellt werden, jedoch nicht in Räumen mit einem Bad oder einer Dusche. Das Gerät darf nicht in einem Wohn- bzw. Schlafzimmer aufgestellt werden, das kleiner als 20 m³ ist.³

Installieren Sie dieses Gerät nicht in einem Raum unter der Erdoberfläche, es sei denn der Raum ist an mindestens einer Seite zur Erdoberfläche geöffnet.

Raumgröße	Belüftungsöffnung
kleiner als 5 m ³	min. 100 cm ²
5 m ³ bis 10 m ³	min. 50 cm ²
größer als 10 m ³ den	keine erforderlich
Im Keller oder Untergeschoss	min. 65 cm ²

Einbauen und Anschließen

Das Gerät darf nur nach den gesetzlichen Installationsvorschriften angeschlossen und installiert werden.



Stellen Sie das Gerät nicht neben Kühl- oder Gefriergeräten auf. Die Wärmeabgabe des Gerätes führt zu steigendem Energieverbrauch der Kühlgeräte.

- Tragen Sie das Gerät grundsätzlich mit mindestens zwei Personen.
- Das Gerät muss direkt auf dem Fußboden stehen. Es darf nicht auf einen Sockel oder eine andere Erhöhung gestellt werden.



Missbrauchen Sie die Tür/den Türgriff nicht zum Anheben oder Bewegen des Gerätes. Tür, Griff und Scharniere können beschädigt werden.

Elektrischer Anschluss

Schließen Sie das Gerät an eine geerdete Leitung an, die mit einer Sicherung passender Kapazität abgesichert wird siehe dazu den Abschnitt "Technische Daten". Lassen Sie die Erdung in jedem Fall von einem qualifizierten Elektriker vornehmen

oder überprüfen. Der Hersteller haftet nicht bei Schäden, die durch den Einsatz des Gerätes ohne vor-schriftsmäßige Erdung entstehen.



GEFAHR:

Das Gerät darf nur von einer autorisierten Fachkraft an das Stromnetz angeschlossen werden.

Der Hersteller haftet nicht für Schäden, die durch Aktivitäten nicht autorisierter Dritter entstehen.



GEFAHR:

Das Netzkabel darf nicht eingeklemmt, geknickt oder gequetscht werden und darf nicht mit heißen Geräteteilen in Berührung kommen.

Beschädigte Netzkabel müssen durch einen zugelassenen Elektriker ausgetauscht werden. Andernfalls kann es zu Stromschlägen, Kurzschlüssen und Bränden kommen!

Die Netzanschlussdaten müssen mit den Daten auf dem Typenschild des Gerätes übereinstimmen. An das Typenschild gelangen Sie nach Öffnen der Tür oder der unteren Abdeckung; je nach Modell kann es sich auch an der Rückwand des Gerätes befinden.

Verwenden Sie nur Netzkabel, die den Angaben im Abschnitt „Technische Daten“ entsprechen.



Das Netzkabel darf jedoch nicht über den Herd hinweg verlegt werden.



GEFAHR:

Trennen Sie das Gerät vollständig von der Stromversorgung, bevor Sie mit der Elektroinstallation beginnen.

Es besteht Stromschlaggefahr!

Stecken Sie den Netzstecker in die Steckdose.

Gasanschluss



GEFAHR:

Das Gerät darf nur durch eine autorisierte und qualifizierte Fachkraft mit der Gasversorgung verbunden werden.

Explosions- und Vergiftungsgefahr durch nicht sachgerechte Reparaturen!

Der Hersteller haftet nicht für Schäden, die durch Aktivitäten nicht autorisierter Dritter entstehen.



GEFAHR:

Vor Arbeiten an der Gasinstallation die Gaszufuhr schließen.

Es besteht Explosionsgefahr!

- Bedingungen und Werte zur Gaseinstellung finden Sie auf den Etiketten (oder auf dem Typenschild).

i Ihr Gerät ist auf Erdgas (NG) eingestellt.

- Erdgasanschlüsse müssen vor der Installation des Produktes vorbereitet werden.
- Am Auslass der Installation muss ein flexibler Schlauch zum Erdgasanschluss Ihres Produktes vorhanden sein, dessen Ende mit einem Blindstopfen verschlossen wird. Beim Anschluss wird der Blindstopfen von einem Kundendienstmitarbeiter entfernt und durch eine Direktverbindung (Kupplung) ersetzt.
- Sorgen Sie dafür, dass die Erdgasarmatur frei zugänglich ist.
- Falls Sie Ihr Gerät später mit einer anderen Gasart verwenden möchten, müssen Sie die Umstellung von einem autorisierten Kundendienstmitarbeiter durchführen lassen.

GEFAHR:
Die Gasleitung darf nicht eingeklemmt, geknickt oder gequetscht werden und darf nicht mit heißen Geräteteilen in Berührung kommen.
Bei beschädigten Gasschläuchen besteht Explosionsgefahr.

- Schieben Sie das Produkt an die Küchenwand.
- **Füße des Ofens anpassen**
Vibrationen während des Betriebs können das Kochgeschirr in Bewegung versetzen. Diese Gefahrensituation kann vermieden werden, wenn das Produkt ebenerdig steht.
Achten Sie zu Ihrer eigenen Sicherheit darauf, dass das Produkt gerade steht, indem Sie die vier Füße an der Unterseite nach links oder rechts drehen und dadurch die Ebenerdigkeit der Arbeitsoberfläche anpassen.

Endkontrolle

1. Elektrische Funktionen prüfen.
2. Öffnen Sie die Gaszufuhr.
3. Überprüfen Sie die Gasinstallationen auf korrekten Sitz und Dichtigkeit.
4. Entzünden Sie die Kochstellen und kontrollieren das Flammenbild.

i Die Flamme muss blau und in regelmäßiger Form brennen. Falls sich die Flamme gelblich färbt, vergewissern Sie sich, dass die Brennerkappe richtig sitzt oder reinigen den Brenner.

Gasumstellung

GEFAHR:
Vor Arbeiten an der Gasinstallation die Gaszufuhr schließen.
Es besteht Explosionsgefahr!

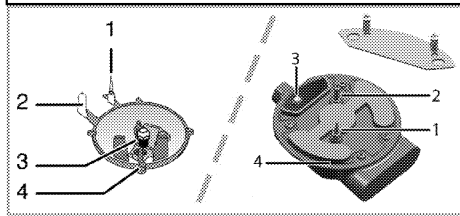
Zur Umstellung auf eine andere Gasart tauschen Sie sämtliche Injektoren und führen bei sämtlichen Ventilen eine Flammeneinstellung bei geringem Durchfluss durch.

Brennerinjektoren austauschen

1. Brennerdeckel und Brennerkörper abnehmen.
2. Injektoren durch Drehen gegen den Uhrzeigersinn lösen und entfernen.
3. Neue Injektoren einpassen.
4. Alle Verbindungen auf korrekten Sitz und Dichtigkeit überprüfen.

i Bei neuen Injektoren orientieren Sie sich an der auf der Verpackung angegebenen Position oder an der Tabelle auf *Injektortabelle*, Seite 14.

i ((Variiert je nach Produktmodell.))
Bei einigen Brennern ist der Injektor mit einem Metallteil abgedeckt. Diese Metallabdeckung muss bei der Injektorauswechslung entfernt werden.



1. Flammenausfallschutz (je nach Modell)
2. Zündung
3. Injektor
4. Brenner

i Falls kein zwingender Grund vorliegt, verzichten Sie auf die Entfernung der Gasbrennerhähne. Zum Austausch der Hähne müssen Sie sich an den autorisierten Kundendienst wenden.

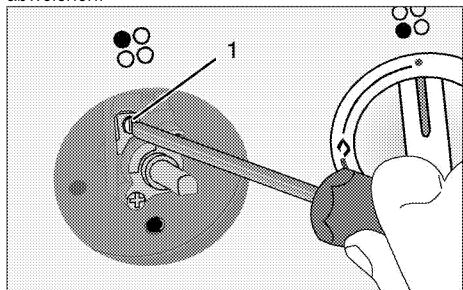
Geringe Gashahn-Gasdurchflusseinstellung

1. Zünden Sie den einzustellenden Brenner, drehen Sie den Bedienknopf auf eine geringe Einstellung.
 2. Nehmen Sie den Knopf vom Gashahn ab.
 3. Gasdurchflusseinstellschraube mit einem passenden Schraubendreher einstellen.
- Bei Butan-/Propangas drehen Sie die Schraube im Uhrzeigersinn. Bei Erdgas sollten Sie die Schraube **gegen** den Uhrzeigersinn drehen.

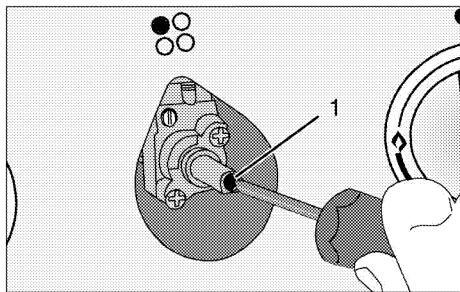
» Die reguläre Flammenhöhe bei reduziertem Durchfluss sollte bei 6 bis 7 mm liegen.

4. Bei höherer Flamme drehen Sie die Schraube im Uhrzeigersinn. Bei kleinerer Flamme drehen Sie gegen den Uhrzeigersinn.
5. Endkontrolle: Stellen Sie den Brenner sowohl auf hohe als auch auf geringe Flammenhöhe ein; die Flamme sollte nicht erlöschen.

Je nach Ausführung des Gasanschlusses Ihres Gerätes kann die Lage der Einstellschraube etwas abweichen.



1 Gasdurchfluss-Einstellschraube



1 Gasdurchfluss-Einstellschraube

i Falls die Gasart des Gerätes umgestellt wird, muss auch das Typenschild mit der Gasartangabe entsprechend geändert werden.

4 Vorbereitungen

Tipps zum Energiesparen

Mit den folgenden Hinweisen nutzen Sie Ihr Gerät umweltbewusst und energiesparend:

- Verwenden Sie am besten dunkles oder emailliertes Kochgeschirr – dies leitet die Wärme besser.
- Lassen Sie den Backofen vorheizen, wenn dies durch Bedienungs- oder Zubereitungsanleitung empfohlen wird.
- Verzichten Sie bei der Zubereitung auf häufiges Öffnen der Backofentür.
- Bereiten Sie mehrere Gerichte gleichzeitig zu, sofern dies möglich ist. Dazu stellen Sie einfach mehrere Behälter auf den Gitterrost.
- Größere Gerichte und solche, deren Geschmack sich nicht gegenseitig beeinflussen soll, bereiten Sie nacheinander zu. Der Backofen ist dann bereits vorgeheizt.
- Sie können zusätzliche Energie sparen, indem Sie den Backofen ein paar Minuten vor Ende der Garzeit bereits abschalten. Verzichten Sie während der Zubereitung möglichst auf ein Öffnen der Backofentür.
- Tauen Sie gefrorene Gerichte vor der Zubereitung auf.
- Kochen Sie mit Deckel. Beim Kochen ohne Deckel kann der Energieverbrauch auf das Vierfache ansteigen.
- Wählen Sie stets die zum Bodendurchmesser des Kochgeschirrs passende Kochstelle. Entscheiden Sie sich immer für Kochgeschirr in der passenden Größe. Größeres Kochgeschirr verbraucht mehr Energie.

Erste Inbetriebnahme

Zeiteinstellung



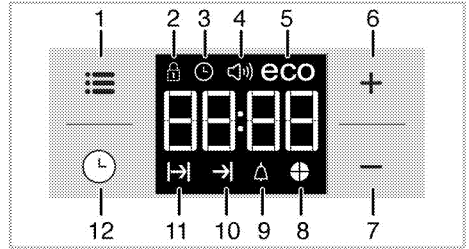
Wenn Sie Einstellungen ändern, blinken die entsprechenden Symbole in der Anzeige.

Drücken Sie nach dem ersten Einschalten des Ofens zum Einstellen der Uhrzeit **+**/**-**.



Berühren Sie bei berührungsgesteuerten Modellen zuerst **☰** und verwenden Sie dann zur Einstellung der Tageszeit **+**/**-**.

Bestätigen Sie die Einstellung, indem Sie das Symbol **🕒** berühren oder 4 Sekunden warten, ohne eine Taste zu berühren.



- 1 Einstelltaste
- 2 Tastensperre-Symbol
- 3 Uhrsymbol
- 4 Alarmlautstärkesymbol
- 5 Energiesparmodusymbol
- 6 Plus-Taste
- 7 Minus-Taste
- 8 Zeit-Kuchendiagramm
- 9 Alarmsymbol
- 10 Garzeitendesymbol
- 11 Garzeitsymbol
- 12 Programmtaste



Wurde die Zeit noch nicht eingestellt, startet die Uhr bei **12:00** und das **🕒**-Symbol wird angezeigt. Das Symbol verschwindet nach der Zeiteinstellung.



Bei einem Stromausfall werden die aktuellen Zeiteinstellungen abgebrochen. Eine Neueinstellung ist erforderlich.

Erstreinigung des Gerätes



Durch bestimmte Reinigungsmittel können die Oberflächen des Gerätes beschädigt werden. Verwenden Sie keine aggressiven Reinigungsmittel, keine Scheuermittel und keine scharfen oder spitzen Gegenstände bei der Reinigung.

1. Entfernen Sie sämtliches Verpackungsmaterial.
2. Geräteoberflächen mit einem feuchten Tuch oder Schwamm abwischen und mit einem Tuch trocknen.

Erstaufheizung

Lassen Sie das Gerät etwa 30 Minuten lang aufheizen, schalten Sie es anschließend ab. Auf diese Weise werden sämtliche Rückstände und Beschichtungen durch Abbrennen entfernt.



WARNUNG

Verbrennungsgefahr durch heiße Flächen!

Das Gerät kann sich im Betrieb stark aufheizen. Berühren Sie niemals heiße Brenner, das Innere des Backofens, Heizelemente und so weiter. Halten Sie Kinder fern.

Tragen Sie grundsätzlich hitzebeständige Schutzhandschuhe, wenn Sie etwas in den Backofen stellen oder herausnehmen.

Elektroofen

1. Nehmen Sie sämtliches Zubehör (z. B. Backbleche und Gitterrost) aus dem Backofen heraus.
2. Schließen Sie die Backofentür.
3. Wählen Sie die Einstellung „Ober- und Unterhitze“.
4. Wählen Sie die höchste Ofentemperatur; Siehe "*So bedienen Sie den Backofen, Seite 23*".
5. Lassen Sie den Backofen etwa 30 Minuten lang arbeiten.
6. Schalten Sie den Backofen ab; Siehe "*So bedienen Sie den Backofen, Seite 23*".

Grill

1. Nehmen Sie sämtliches Zubehör (z. B. Backbleche und Gitterrost) aus dem Backofen heraus.
2. Schließen Sie die Backofentür.
3. Wählen Sie die höchste Temperatureinstellung; Siehe "*So bedienen Sie den Grill, Seite 28*".
4. Lassen Sie den Grill etwa 30 Minuten lang arbeiten.
5. Schalten Sie den Grill ab; Siehe "*So bedienen Sie den Grill, Seite 28*".



Bei der ersten Inbetriebnahme kann es über mehrere Stunden zu Rauch- und Geruchsentwicklung kommen. Dies ist völlig normal. Lüften Sie den Raum gut durch, damit Rauch und Gerüche schnell abziehen können. Atmen Sie die Dämpfe möglichst nicht ein.

5 Bedienung Kochfeld

Allgemeine Hinweise zum Kochen



Füllen Sie Kochgeschirr maximal bis zu einem Drittel mit Öl. Lassen Sie das Kochfeld niemals unbeaufsichtigt, wenn Sie mit heißem Öl arbeiten. Überhitzte Öle und Fette können Brände verursachen. **Versuchen Sie niemals, Fettbrände mit Wasser zu löschen!** Falls Öle oder Fette Feuer fangen, ersticken Sie die Flammen mit einer Löschdecke, notfalls mit einem leicht feuchten Tuch. Trennen Sie den Herd von der Stromversorgung, falls dies gefahrlos möglich ist. Rufen Sie die Feuerwehr.

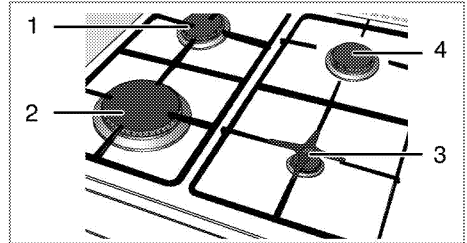
- Vor dem Frittieren trocknen Sie die Lebensmittel gründlich und lassen sie langsam in das heiße Öl hinab. Achten Sie darauf, dass gefrorene Lebensmittel vor dem Frittieren restlos aufgetaut sind.
- Decken Sie das Kochgeschirr beim Frittieren nicht ab.
- Platzieren Sie das Kochgeschirr so auf dem Kochfeld, dass dessen Griffe oder Stiele nicht von anderen Kochstellen erhitzt werden. Stellen Sie keine Behälter auf das Kochfeld, die zum Kippen neigen.
- Stellen Sie kein leeres Kochgeschirr auf eingeschaltete Kochzonen. Es kann zu Beschädigungen kommen.
- Wenn Sie eine Kochzone verwenden, ohne Kochgeschirr darauf zu platzieren, verursacht dies Schäden am Gerät. Schalten Sie die Kochzonen nach dem Gebrauch aus.
- Da sich die Oberfläche des Gerätes erhitzt, legen Sie niemals Gegenstände aus Kunststoff oder Aluminium darauf ab. Übrigens sollten Lebensmittel grundsätzlich nicht in solchen Gefäßen gelagert werden.
- Verwenden Sie ausschließlich Kochgeschirr mit flachem Boden.
- Geben Sie die richtige Menge an Lebensmitteln in das jeweilige Kochgeschirr; nicht überfüllen. Dadurch ersparen Sie sich unnötige Reinigungsarbeit durch überlaufende Speisen. Legen Sie die Deckel des Kochgeschirrs nicht auf den Kochzonen ab.

Stellen Sie Kochgeschirr so auf das Kochfeld, dass es exakt in der Mitte der Kochzone steht. Wenn Sie Kochgeschirr von einer Kochzone zur nächsten bewegen möchten, heben Sie das Kochgeschirr an, anstatt es über das Kochfeld zu schieben, da es ansonsten zu Schäden der Glaskeramik kommt.

Mit Gas kochen

- Die Größe von Kochgeschirr und Flamme müssen übereinstimmen. Stellen Sie die Gasflammen so ein, dass sie nicht über den Boden des Kochgeschirrs hinausschlagen; stellen Sie das Kochgeschirr mittig auf den Träger.

Kochfeld verwenden



- 1 Normalbrenner 18-20 cm
- 2 Schnellbrenner 22-24 cm
- 3 Nebenbrenner 12-18 cm
- 4 Normalbrenner 18-20 cm ist eine Liste mit für die jeweiligen Brenner empfohlenen Geschirrdurchmessern.

Das große Flammensymbol zeigt die höchste, das kleine Flammensymbol zeigt die geringste Leistungsstufe an. In der Aus-Position (oben) werden die Brenner nicht mit Gas versorgt.

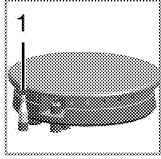
Gasbrenner zünden

1. Halten Sie den Knopf des Brenners gedrückt.
 2. Drehen Sie ihn gegen den Uhrzeigersinn auf das große Flammensymbol.
- » Nun werden Funken erzeugt, die das Gas entzünden.
3. Passen Sie die Leistungsstufe wie gewünscht an.

Gasbrenner abschalten

Drehen Sie den Regler der Warmhaltezone in die Aus-Position (oben).

Sicherheitssystem zur Gasabschaltung (bei Modellen mit Thermokomponente)



1. Sichere Gasabschaltung

Falls Flüssigkeiten überkochen und die Gasflamme zum Erlöschen bringen, greift ein Sicherheitsmechanismus ein und sperrt die Gaszufuhr.

- Drücken Sie den Regler hinein; drehen Sie ihn zum Zünden gegen den Uhrzeigersinn.
- Halten Sie den Regler nach dem Entzünden des Gases noch weitere 3 – 5 Sekunden lang gedrückt; andernfalls schaltet sich der Brenner aus Sicherheitsgründen wieder ab.
- Falls sich das Gas nach Betätigung des Reglers nicht entzündet, wiederholen Sie das Verfahren, indem Sie den Regler weitere 15 Sekunden lang gedrückt halten.



GEFAHR:

Lassen Sie die Taste los, falls der Brenner nicht innerhalb 15 Sekunden zündet. Warten Sie mindestens eine Minute ab, bevor Sie es erneut versuchen. Es besteht Explosionsgefahr durch Gasansammlungen!

6 Bedienung des Backofens

Allgemeine Hinweise zum Backen, Braten und Grillen



WARNUNG

Verbrennungsgefahr durch heiße Flächen!
Das Gerät kann sich im Betrieb stark aufheizen. Berühren Sie niemals heiße Brenner, das Innere des Backofens, Heizelemente und so weiter. Halten Sie Kinder fern.

Tragen Sie grundsätzlich hitzebeständige Schutzhandschuhe, wenn Sie etwas in den Backofen stellen oder herausnehmen.



GEFAHR:

Öffnen Sie die Backofentür vorsichtig: Heißer Dampf kann austreten.
Der austretende Dampf kann zu Verbrühungen von Händen, Gesicht und Augen führen.

Tipps zum Backen

- Benutzen Sie Metallgeschirr mit Antihafbeschichtung oder hitzebeständige Silikonformen.
- Nutzen Sie den Platz auf dem Gitterrost gut aus.
- Stellen Sie Backformen in die Mitte des Gitterrostes.
- Wählen Sie die richtige Einschubposition, bevor Sie Backofen oder Grill einschalten. Wechseln Sie die Einschubposition nicht, solange der Backofen heiß ist.
- Halten Sie die Backofentür geschlossen.

Tipps zum Rösten

- Eine Würzmischung aus Zitronensaft und schwarzem Pfeffer sorgt für eine besonders schmackhafte Zubereitung von ganzen Hühnern, Puten und größeren Fleischportionen.
- Fleisch mit Knochen braucht etwa 15 – 30 Minuten länger zum Garen als dieselbe Menge Fleisch ohne Knochen.
- Jeder Zentimeter an Fleischdicke braucht etwa 4 – 5 Minuten mehr an Garzeit.
- Lassen Sie Fleisch nach Ablauf der Garzeit noch etwa 10 Minuten im Backofen ruhen. Der Fleischsaft verteilt sich so gleichmäßiger im Braten und läuft beim Anschneiden nicht aus.
- Fisch stellen Sie auf einem hitzebeständigem Teller möglichst in der mittleren oder unteren Einschubposition in den Backofen.

Tipps zum Grillen

Fleisch, Geflügel und Fisch werden durch das Grillen schnell braun, bekommen eine schöne Kruste und trocknen dabei nicht aus. Insbesondere flache Stücke, Fleischspieße und Würstchen sowie Gemüse mit hohem Wasseranteil (wie Tomaten oder Zwiebeln) sind zum Grillen gut geeignet.

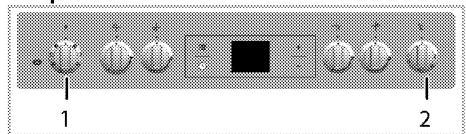
- Verteilen Sie das Grillgut so auf dem Gitterrost, dass es nicht über die Kanten des Gitterrostes hinausragt.
- Schieben Sie den Gitterrost (mit darunter eingeschobener Tropfschale) in die richtige Einschubposition. Vergessen Sie nicht, die Tropfschale beim Grillen in den untersten Einschub einzuschieben, damit das Fett aufgefangen wird. Geben Sie etwas Wasser in die Tropfschale – so wird die Reinigung einfacher.



Lebensmittel, die nicht zum Grillen geeignet sind, können sich im schlimmsten Fall entzünden. Grillen Sie nur Lebensmittel, die bei der starken Hitze beim Grillen keinen Schaden nehmen.
Platzieren Sie das Grillgut nicht nahe der Backofenrückwand. Dort wird es besonders heiß, fettes Grillgut kann in Brand geraten.

So bedienen Sie den Backofen

Temperatur und Betriebsart einstellen



- 1 Funktionsknopf
 - 2 Temperaturknopf
1. Stellen Sie den Funktionswähler auf die gewünschte Betriebsart ein.
 2. Stellen Sie den Temperaturwähler auf die gewünschte Temperatur ein.

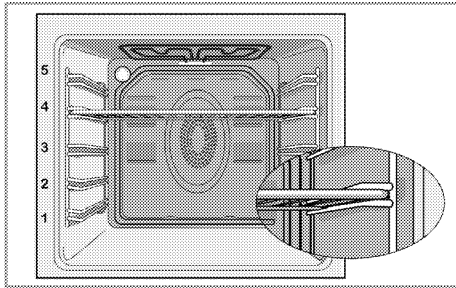
» Der Ofen heizt sich auf die eingestellte Temperatur auf und hält diese aufrecht. Während des Aufheizens bleibt die Temperaturleuchte eingeschaltet.

Backofen ausschalten

Bringen Sie Funktions- und Temperatureinstellungsknopf in die obere Position (Aus).

Einschubpositionen (bei Modellen mit Grillrost)

Es ist wichtig, dass der Grillrost richtig in die Einschübe eingesetzt wird. Setzen Sie den Grillrost wie in der Abbildung gezeigt in den Einschub ein. Achten Sie darauf, dass der Grillrost nicht die Rückwand des Ofens berührt. Schieben Sie den Rost daher nur so weit ein, bis sich die Backofentür problemlos schließen lässt – so funktioniert der Grill am besten.



Betriebsarten

Die hier gezeigte Reihenfolge der Betriebsarten kann je nach Gerätemodell etwas abweichen.

Ober- und Unterhitze



Ober- und Unterhitze werden eingesetzt. Das Gargut wird gleichzeitig von oben und unten erhitzt. Diese Betriebsart eignet sich beispielsweise für Kuchen, Gebäck und Aufläufe. Nur ein Blech verwenden.

Unterhitze



Bei dieser Betriebsart wird lediglich das untere Heizelement eingesetzt. Geeignet z. B. für Pizza und zum Nachbräunen von unten.



Diese Funktion muss auch zur einfachen Dampfreinigung verwendet werden.

Umluft



Bei dieser Betriebsart werden Oberhitze, Unterhitze und der Lüfter (in der Rückwand) eingesetzt. Durch den Lüfter wird heiße Luft schnell gleichmäßig im Backofen verteilt. Nur ein Blech verwenden.

Auftauen



Der Backofen wird nicht beheizt. Nur der Lüfter (in der Rückwand) arbeitet. Gefrorene Lebensmittel werden langsam bei Zimmertemperatur aufgetaut, heiße Lebensmittel abgekühlt.

Heißluft



Der Ringheizkörper (in der Rückwand) arbeitet.

Durch den Lüfter wird heiße Luft schnell gleichmäßig im Backofen verteilt. Ein Vorheizen ist meistens nicht erforderlich. Eignet sich zum Garen auf unterschiedlichen Einschubebenen. Mehrere Bleche können verwendet werden.

Diese Funktion muss auch zur einfachen Dampfreinigung verwendet werden.

„3D“-Funktion



Bei dieser Betriebsart werden Oberhitze, Unterhitze und Heißluft (hinteres Heizelement) eingesetzt. Das Gargut wird gleichmäßig und schnell von allen Seiten gegart. Nur ein Blech verwenden.

Grill, groß



Der große Grill an der Oberseite des Backofens ist in Betrieb. Diese Betriebsart eignet sich insbesondere zum Grillen größerer Fleischmengen.

- Stellen Sie mittelgroße bis große Portionen auf dem richtigen Einschub direkt unter das Grillelement.
- Stellen Sie die maximale Temperatur ein.
- Wenden Sie das Grillgut nach der Hälfte der Garzeit.

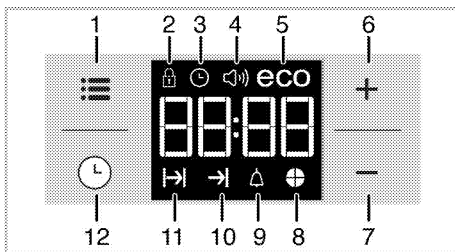
Grill + Umluft



Der Grilleffekt ist nicht so stark wie bei Flächengrill

- Kleine oder mittelgroße Portionen in der richtigen Einschubposition unter dem Grill-Heizkörper grillen.
- Stellen Sie die gewünschte Temperatur ein.
- Wenden Sie das Grillgut nach der Hälfte der Garzeit.

Ofenuhr verwenden





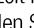
- 1 Einstelltaste
- 2 Tastensperre-Symbol
- 3 Uhrsymbol
- 4 Alarmlautstärkesymbol
- 5 Energiesparmodusymbol
- 6 Plus-Taste
- 7 Minus-Taste
- 8 Zeit-Kuchendiagramm
- 9 Alarmsymbol
- 10 Garzeitendesymbol
- 11 Garzeitsymbol

12 Programmtaste

	Die maximal einstellbare Zeit bis zum Garzeitende beträgt 5 Stunden 59 Minuten. Bei Stromausfällen wird die aktuelle Betriebsart aufgehoben. Sie müssen den Backofen also wieder neu einstellen.
	Wenn Sie Einstellungen ändern, blinken die entsprechenden Symbole in der Anzeige. Bitte warten Sie einen Moment ab, bis die Einstellungen in Kraft treten.
	Falls keine Gareinstellungen vorgenommen werden, kann die Uhrzeit nicht eingestellt werden.
	Bei eingestellter Garzeit wird die verbleibende Zeit angezeigt, sobald das Gerät arbeitet.

Garen mit Einstellung der Garzeit






Sie können den Ofen durch Vorgabe der Garzeit so einstellen, dass Ihr Gericht zu einer bestimmten Zeit servierbereit ist.

1. Wählen Sie die Funktion zum Garen.
2. Berühren Sie , bis das Symbol  für die Garzeit in der Anzeige erscheint.
3. Stellen Sie die Garzeit mit den Tasten **+**/**-** ein.
» » Nachdem Sie die Garzeit eingestellt haben, erscheinen das Symbol  und die Zeitscheibe kontinuierlich in der Anzeige.
4. Geben Sie das Gericht in den Ofen und stellen Sie die Temperatur über den Temperaturknopf ein. Das Garen startet.

» Die am Display angezeigte Garzeit wird heruntergezählt, sobald das Garen beginnt und alle Teile der Zeitscheibe leuchten. Die eingestellte Garzeit wird in 4 gleiche Teile unterteilt; sobald die Zeit eines Teils abgelaufen, erlischt das Symbol dieses Teils. Dies zeigt übersichtlich das Verhältnis der verbleibenden Garzeit zur Gesamtgarzeit.

Ende der Garzeit verzögern:

Nach der Einstellung der Garzeit können Sie das Garzeitende auf einen späteren Zeitpunkt verschieben.

1. Wählen Sie die Funktion zum Garen.
2. Berühren Sie , bis das Symbol  für die Garzeit in der Anzeige erscheint.
3. Stellen Sie die Garzeit mit den Tasten **+**/**-** ein.
» » Sobald Sie die Garzeit eingestellt haben, erscheint das Symbol  kontinuierlich in der Anzeige.
4. Berühren Sie , bis das Symbol  für das Garzeitende in der Anzeige erscheint.

5. Stellen Sie das Garzeitende mit den Tasten **+**/**-** ein.

» Nachdem Sie die Garzeit eingestellt haben, erscheinen die Symbole **→|** und **→|** sowie die Zeitscheibe kontinuierlich in der Anzeige. Sobald das Garen startet, verschwindet das **→|**-Symbol.


6. Geben Sie das Gericht in den Ofen und stellen Sie die Temperatur über den Temperaturnopf ein. Das Garen startet.

» **Der Ofentimer berechnet die richtige Startzeit anhand von Garzeitende und Garzeit.** Beim Erreichen der Startzeit wird der ausgewählte Betriebsmodus automatisch eingestellt und der Ofen auf die festgelegte Temperatur vorgeheizt. Diese Temperatur wird bis zum Garzeitende beibehalten.

» Die am Display angezeigte Garzeit wird heruntergezählt, sobald das Garen beginnt und alle Teile der Zeitscheibe leuchten. Die eingestellte Garzeit wird in 4 gleiche Teile unterteilt; sobald die Zeit eines Teils abgelaufen ist, erlischt das Symbol dieses Teils. Dies zeigt übersichtlich das Verhältnis der verbleibenden Garzeit zur Gesamtgarzeit.

7. Nach Abschluss des Garens erscheint „**End (Ende)**“ in der Anzeige, der Timer gibt einen Alarm aus.

8. Der Signalton erklingt 2 Minuten lang. Drücken Sie zum Beenden des Signaltons einfach eine beliebige Taste. Der Signalton verstummt, die aktuelle Zeit wird angezeigt.

 Wenn Sie nach Abschluss des Alarms eine beliebige Taste drücken, schaltet sich der Ofen wieder ein. Drehen Sie Temperaturnopf und Funktionswähler zum Abschalten des Ofens in die Aus-Position (**0**); dadurch wird verhindert, dass sich der Ofen nach Abschluss des Alarms wieder einschaltet.

Tastensperre einschalten


Die Tastensperre verhindert die unerwünschte Bedienung des Ofens.

1. Berühren Sie **≡**, bis das Symbol **⏻** in der Anzeige erscheint.

» „**OFF (Aus)**“ erscheint in der Anzeige.

2. Drücken Sie zum Aktivieren der Tastensperre **+**.

» Sobald die Tastensperre aktiviert ist, erscheint „**On (Ein)**“ in der Anzeige und das **⏻**-Symbol leuchtet weiter.

 Bei eingeschalteter Tastensperre sind die Bedientasten ohne Funktion. Auch nach einem Stromausfall bleibt die Tastensperre weiterhin eingeschaltet.

Deaktivierung der Tastensperre

1. Berühren Sie **≡**, bis das Symbol **⏻** in der Anzeige erscheint.

» „**On (Ein)**“ erscheint in der Anzeige.

2. Deaktivieren Sie die Tastensperre, indem Sie die Taste **-** drücken.


» Nach dem Abschalten der Tastensperre wird „**OFF (Aus)**“ angezeigt.

Alarmpfunktion einstellen


Sie können die Alarmpfunktion des Gerätes auch als Kurzzeitwecker einsetzen, wenn Sie sich an etwas erinnern lassen möchten.

Der Kurzzeitwecker hat keinen Einfluss auf die Funktionen des Backofens. Er wird lediglich zur Erinnerung eingesetzt. Dies ist beispielsweise sinnvoll, wenn Sie Speisen nach einer bestimmten Zeit wenden müssen. Nach Ablauf der voreingestellten Zeit gibt der Timer einen Alarm aus.

1. Berühren Sie **⌚**, bis das Symbol **⏻** in der Anzeige erscheint.

 Die Alarmpfunktion kann auf maximal 23 Stunden und 59 Minuten eingestellt werden.

2. Stellen Sie die Alarmzeit mit **+**/**-** ein.

 Funktionstasten für Alarmton, Uhrzeit, Anzeigehelligkeit und Temperaturtasten sollten auf Position 0 (Aus) eingestellt sein.

» Das **⏻**-Symbol leuchtet weiter und die Alarmzeit erscheint in der Anzeige, sobald die Alarmzeit eingestellt ist.

3. Am Ende der Alarmzeit beginnt das **⏻**-Symbol zu blinken und der Signalton wird ausgegeben.

Alarm abschalten


1. Der Signalton erklingt 2 Minuten lang. Drücken Sie zum Beenden des Signaltons einfach eine beliebige Taste.

» Der Signalton verstummt, die aktuelle Zeit wird angezeigt.

Alarm abbrechen

1. Zum Abbrechen des Alarms berühren Sie **⌚**, bis das Symbol **⏻** in der Anzeige verschwindet.

2. Halten Sie die Taste **-** gedrückt, bis „**00:00**“ angezeigt wird.

 Die Alarmzeit wird angezeigt. Falls Alarm- und Garzeit gleichzeitig eingestellt sind, wird die kürzere Zeiteinstellung angezeigt.

Signalton ändern

- Berühren Sie bis das Symbol in der Anzeige erscheint.
 - Stellen Sie den gewünschten Signalton mit den Tasten **+**/**-** ein.
 - Der von Ihnen eingestellte Ton wird nach kurzer Zeit aktiviert.
- » Der ausgewählte Alarmton wird mit „b-01“, „b-02“ oder „b-03“ angezeigt.

Uhrzeit ändern

So ändern Sie die zuvor eingestellte Uhrzeit:

- Berühren Sie bis das Symbol in der Anzeige erscheint.
- Stellen Sie die Uhrzeit mit den Tasten **+**/**-** ein.
- Die von Ihnen eingestellte Zeit wird kurz darauf aktiviert.

Energiesparmodus

Mit dem Energiesparmodus können Sie während des Garens Energie sparen, indem Sie die Garzeit einstellen.

Dieser Modus schließt das Garen mit der Innentemperatur des Ofens ab, indem er die Heizelemente bereits vor Ablauf der Garzeit abschaltet.

Energiesparmodus einstellen

- Berühren Sie das Symbol , bis das **eco**-Symbol in der Anzeige erscheint.
- » „**Off (Aus)**“ erscheint in der Anzeige.
- Aktivieren Sie den Energiesparmodus durch Berühren der **+**-Taste.

» Sobald der Energiesparmodus aktiviert ist, erscheint „**On (Ein)**“ in der Anzeige und das Energiesparen-Symbol leuchtet weiter.

Energiesparmodus deaktivieren

- Berühren Sie das Symbol , bis das **eco**-Symbol in der Anzeige erscheint.
- » „**On (Ein)**“ erscheint in der Anzeige.
- Deaktivieren Sie den Energiesparmodus durch Berühren der **-**-Taste.
- » „**Off (Aus)**“ erscheint, sobald die der Energiesparmodus deaktiviert ist.

Displayhelligkeit einstellen

- Berühren Sie , bis „d-01“, „d-02“ oder „d-03“ für die Displayhelligkeit im Display erscheint.
 - Stellen Sie die gewünschte Helligkeit mit **+**/**-** ein.
- » Die von Ihnen eingestellte Displayhelligkeit wird kurz darauf aktiviert.

Garzeitentabelle



Die Zeitangaben in dieser Tabelle sollen als Richtwerte dienen. Zeitangaben können aufgrund von Temperatur, Dicke, Typ der Lebensmittel und Ihren eigenen Vorlieben abweichen.

Backen und Braten



Der erste Einschub ist der **untere** Einschub.

Gericht	Backblechanzahl (Anzahl Einschübe)	Funktion	Einschubposition	Temperatur (°C)	Garzeit (ca.- Angabe in Min.)
Kuchenblech*	Ein Blech		4	175	30 ... 35
Kuchen, Form*	Ein Blech		2	180	40 ... 50
Kuchen in Backpapier*	Ein Blech		3	175	25 ... 30
	Zwei Bleche		1 - 5	175	30 ... 40
	Drei Bleche		1 - 3 - 5	180	45 ... 55
Biskuitkuchen*	Ein Blech		3	200	5 ... 10
	Zwei Bleche		1 - 5	175	18 ... 25
Kekse*	Ein Blech		3	175	20 ... 25
	Zwei Bleche		1 - 5	175	25 ... 30
	Drei Bleche		1 - 3 - 5	175	30 ... 40
Teiggeback*	Ein Blech		2	200	30 ... 40
	Zwei Bleche		1 - 5	200	45 ... 55
	Drei Bleche		1 - 3 - 5	200	55 ... 65
Teilchen*	Ein Blech		2	200	25 ... 35
	Zwei Bleche		1 - 5	200	30 ... 40
	Drei Bleche		1 - 3 - 5	190	40 ... 50
Sauerteig*	Ein Blech		2	200	35 ... 45
	Zwei Bleche		1 - 3	200	35 ... 45
Lasagne*	Ein Blech		2 - 3	200	30 ... 40
Pizza*	Ein Blech		2	200 ... 220	15 ... 20
Rindersteak	Ein Blech		3	25 Min. bei 250	100 ... 120

(ganz)Braten				max., dann 180 ... 190	
Lammkeule (Auflauf)	Ein Blech		3	25 Min. bei 250 max., dann 190	70 ... 90
Brathähnchen	Ein Blech		2	15 Min. bei 250 max., dann 180 ... 190	65 ... 70
	Ein Blech		2	15 Min. bei 250 max., dann 180 ... 190	55 ... 65
Pute (5,5 kg)	Ein Blech		2	25 Min. bei 250 max., dann 180 ... 190	150 ... 210
	Ein Blech		2	25 Min. bei 250 max., dann 180 ... 190	150 ... 210
Fisch	Ein Blech		3	200	20 ... 30
	Ein Blech		3	200	20 ... 30
<p>Wenn Sie mit zwei Blechen gleichzeitig arbeiten, wählen Sie den oberen Einschub für das tiefe, den unteren Einschub für das andere Blech. * Wir empfehlen, den Ofen grundsätzlich vorzuheizen.</p>					

(**) Wenn vorgeheizt werden muss, lassen Sie den Ofen zu Beginn vorheizen, bis die Temperaturleuchte erlischt.

Tipps zum Kuchenbacken

- Falls Gebäck zu trocken wird, erhöhen Sie die Temperatur etwas und vermindern gleichzeitig die Garzeit.
- Werden Kuchen zu feucht, reduzieren Sie die Flüssigkeiten oder senken die Temperatur um 10 °C.
- Sofern die Oberseite des Kuchens zu stark gebräunt wird, backen Sie etwas länger mit reduzierter Temperatur.
- Wenn der Kuchen außen gut gelingt, innen jedoch noch klebrig ist, geben Sie weniger Flüssigkeit hinzu, senken die Temperatur und verlängern dafür die Garzeit etwas.

Tipps für Gebäck

- Falls Gebäck zu trocken wird, erhöhen Sie die Temperatur etwas und vermindern gleichzeitig die Garzeit. Befeuchten Sie den Teig mit einer Mischung aus Milch, Öl, Ei und Joghurt.
- Sollte Gebäck sehr lange zum Garen benötigen, achten Sie darauf, dass das Gebäck nicht über die Oberkante des Backblechs hinausragt.
- Wird Gebäck an der Oberseite gut gebräunt, innen jedoch nicht richtig gar, achten Sie darauf, dass sich Flüssigkeiten nicht am Boden des Gebäcks konzentrieren. Versuchen Sie, Flüssigkeitsmischungen gleichmäßig zwischen den Teigschichten zu verteilen; so erreichen Sie eine gleichmäßige Bräunung.



Halten Sie sich beim Backen an die Betriebsart- und Temperaturempfehlungen der Zubereitungstabelle. Falls die Unterseite nicht ausreichend gebräunt wird, nutzen Sie beim nächsten Mal den nächstniedrigeren Einschub.

Tipps zur Zubereitung von Gemüse

- Falls Gemüsegerichte zu trocken werden, bereiten Sie diese in einem Geschirr mit Deckel statt auf dem Blech zu. Geschlossene Behälter sorgen dafür, dass nicht zu viel Flüssigkeit verloren wird.
- Falls Gemüsegerichte nicht richtig gar werden, kochen Sie das Gemüse zuvor und geben es erst danach in den Ofen.

So bedienen Sie den Grill



WARNUNG

Backofentür beim Grillen geschlossen halten. Verbrennungsgefahr durch heiße Flächen!

Grill einschalten

1. Drehen Sie den Funktionswähler auf das gewünschte Grillsymbol.
 2. Wählen Sie dann die gewünschte Grilltemperatur.
 3. Heizen Sie den Grill bei Bedarf etwa 5 Minuten vor.
- » Die Temperaturleuchte schaltet sich ein.

Grill ausschalten

1. Drehen Sie den Funktionswähler in die Aus-Position (oben).



Lebensmittel, die nicht zum Grillen geeignet sind, können sich im schlimmsten Fall entzünden. Grillen Sie nur Lebensmittel, die bei der starken Hitze beim Grillen keinen Schaden nehmen.

Platzieren Sie das Grillgut nicht nahe der Backofenrückwand. Dort wird es besonders heiß, fettes Grillgut kann in Brand geraten.

Garzeitentabelle zum Grillen

Elektrischer Grill

Speise	Einschubebene	Grilldauer (ca.)
Fisch	4..5	20..25 Min. [#]
Hühnerklein	4..5	25..35 Min.
Lammkoteletts	4..5	20..25 Min.
Rinderbraten	4..5	25..30 Min. [#]
Kalbskoteletts	4..5	25..30 Min. [#]
Toastbrot	4	1..2 min.
[#] je nach Dicke		

7 Reinigung und Wartung

Allgemeine Hinweise

Durch regelmäßiges Reinigen verlängern Sie die Lebenserwartung Ihres Gerätes und beugen Fehlfunktionen vor.



GEFAHR:

Trennen Sie das Gerät von der Stromversorgung, bevor Sie es reinigen. Es besteht Stromschlaggefahr!



GEFAHR:

Lassen Sie das Gerät vor dem Reinigen gründlich abkühlen. Verbrennungsgefahr durch heiße Flächen!

- Reinigen Sie das Gerät nach jedem Gebrauch gründlich. Dadurch lassen sich Speisereste leichter entfernen und können beim nächsten Einsatz des Gerätes nicht einbrennen.
- Zur Reinigung benötigen Sie keine Spezialreiniger. Verwenden Sie am besten warmes Wasser mit etwas herkömmlichem Reiniger, ein weiches Tuch oder einen Schwamm. Anschließend mit einem Tuch trocknen.
- Achten Sie stets darauf, überschüssige und verschüttete Flüssigkeiten nach der Reinigung gründlich ab- bzw. aufzuwischen.
- Wenn Sie Edelstahl und Griffe reinigen verzichten Sie auf Reinigungsmittel, die Säuren oder Chlor enthalten. Reinigen Sie diese Teile mit einem weichen Tuch und etwas Flüssigreiniger (kein Scheuermittel); wischen Sie dabei am besten nur in eine Richtung.
- **(Dieses Merkmal ist optional. Es ist bei Ihrem Modell möglicherweise nicht vorhanden.)** Reinigen Sie die Glasabdeckung nicht mit Metallschabern oder aggressiven Reinigern. Andernfalls kann die Glasoberfläche beschädigt werden.



Durch bestimmte Reinigungsmittel können die Oberflächen des Gerätes beschädigt werden. Verwenden Sie keine aggressiven Reinigungsmittel, keine Scheuermittel und keine scharfen oder spitzen Gegenstände bei der Reinigung.



Nutzen Sie keine Dampfreiniger zur Reinigung des Gerätes – es besteht Stromschlaggefahr.

Kochfeld reinigen

Gaskochstellen

1. Entfernen und reinigen Sie die Träger und Brennerdeckel.
2. Kochfeldmulde reinigen.
3. Bringen Sie die Brennerdeckel an; achten Sie darauf, dass sie fest sitzen.
4. Achten Sie bei der Anbringung der oberen Roste darauf, die Träger so zu platzieren, dass sich die Brenner exakt in der Mitte befinden.

Bedienfeld reinigen

Reinigen Sie Bedienfeld und Knöpfe mit einem feuchten Tuch; anschließend trocken reiben.



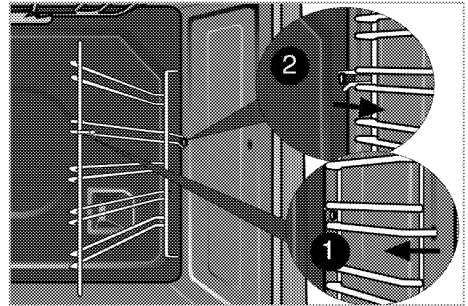
Ziehen Sie die Knöpfe zum Reinigen des Bedienfelds nicht ab. Das Bedienfeld kann beschädigt werden!

Backofen reinigen

So reinigen Sie die Seitenwand

(Dieses Merkmal ist optional. Es ist bei Ihrem Modell möglicherweise nicht vorhanden.)

1. Lösen Sie den vorderen Bereich der seitlichen Halterungen, indem Sie diese von der Seitenwand wegziehen.
2. Ziehen Sie die seitliche Halterung komplett zu sich hin heraus.

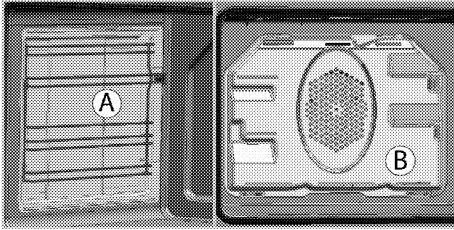


Katalytische Seitenwände

(Dieses Merkmal ist optional. Es ist bei Ihrem Modell möglicherweise nicht vorhanden.)

Seitenwände (A) und/oder Rückwand (B) Ihres Produktes können mit katalytischer Emaille beschichtet sein. Die katalytischen Wände haben eine helle matte Farbe und eine poröse Oberfläche. Die katalytischen Seitenwände des Backofens sollten nicht gereinigt werden. Die poröse Oberfläche der katalytischen Wände reinigt sich durch Absorbierung und

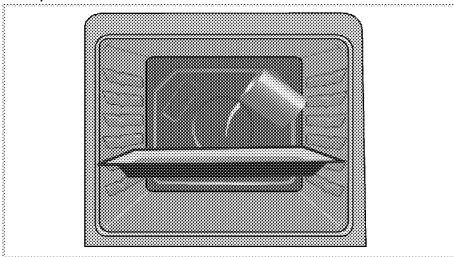
Umwandlung von Rückständen (Dampf und Kohlendioxid) von selbst.



Einfache Dampfreinigung

Diese Funktion gewährleistet eine einfache Reinigung, da Schmutz (der durch langes Warten eingetrocknet ist) mit dem im Inneren des Backofens entstehenden Dampf und den an den Innenflächen des Backofens kondensierenden Wassertropfen aufgeweicht wird.

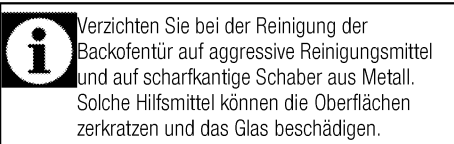
1. Entfernen Sie sämtliches Zubehör aus dem Garraum.
2. Gießen Sie 500 ml Wasser in das Blech und platzieren Sie es im 2. Einschub des Ofens.



3. Stellen Sie den Backofen auf einfache Dampfreinigung ein, lassen Sie ihn bei 100 °C 25 Minuten laufen.
4. Öffnen Sie die Tür, wischen Sie die Innenflächen des Backofens mit einem feuchten Schwamm oder Tuch ab.
5. Verwenden Sie zum Entfernen von hartnäckigem Schmutz am besten warmes Wasser mit etwas herkömmlichem Reiniger, ein weiches Tuch oder einen Schwamm und ein Tuch zum Trockenreiben.

Backofentür reinigen

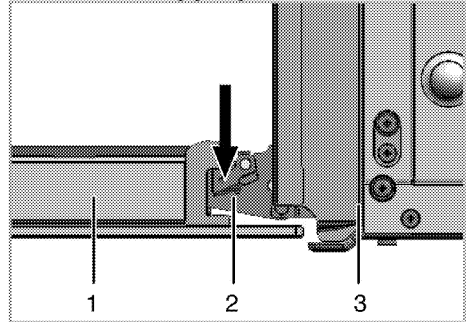
Verwenden Sie zum Reinigen der Backofentür am besten warmes Wasser mit etwas herkömmlichem Reiniger, ein weiches Tuch oder einen Schwamm. Anschließend mit einem Tuch trocknen.



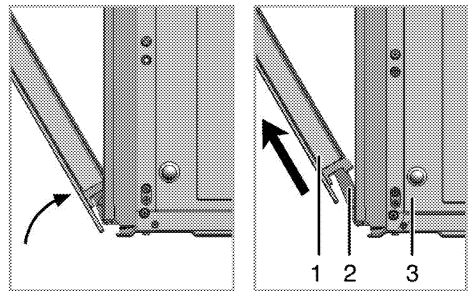
Verzichten Sie bei der Reinigung der Backofentür auf aggressive Reinigungsmittel und auf scharfkantige Schaber aus Metall. Solche Hilfsmittel können die Oberflächen zerkratzen und das Glas beschädigen.

Backofentür ausbauen

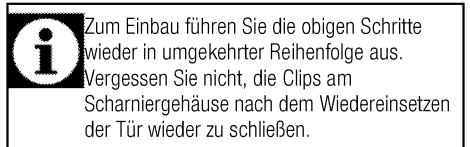
1. Öffnen Sie die Backofentür (1).
2. Öffnen Sie die Clips am Scharniergehäuse links und rechts der Backofentür, indem Sie diese wie in der Abbildung gezeigt nach unten drücken.



- 1 Backofentür
- 2 Scharnier
- 3 Backofen



3. Öffnen Sie die Backofentür zur Hälfte.
4. Nehmen Sie die Ofentür heraus, indem Sie diese etwas anheben und von den Scharnieren rechts und links lösen.



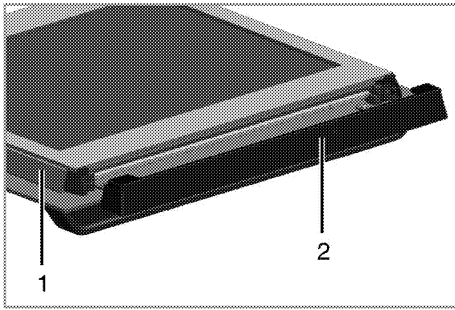
Zum Einbau führen Sie die obigen Schritte wieder in umgekehrter Reihenfolge aus. Vergessen Sie nicht, die Clips am Scharniergehäuse nach dem Wiedereinsetzen der Tür wieder zu schließen.

Türinnenscheibe ausbauen

(Dieses Merkmal ist optional. Es ist bei Ihrem Modell möglicherweise nicht vorhanden.)

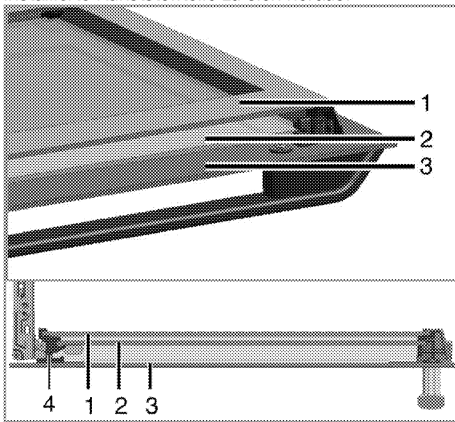
Die Türinnenscheibe kann zur Reinigung ausgebaut werden.

Öffnen Sie die Backofentür.



- 1 Rahmen
- 2 Kunststoffteil

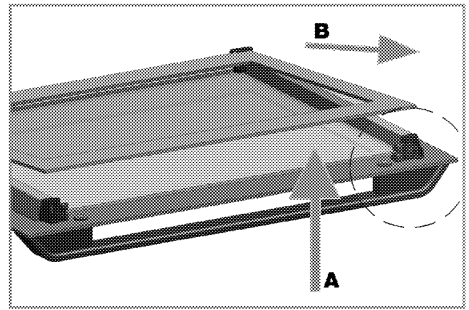
Ziehen Sie das im oberen Bereich der Fronttür installierte Kunststoffteile zu sich heraus.



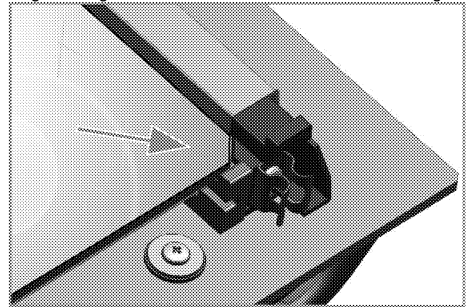
- 1 Innerste Scheibe
- 2 Innenscheibe
- 3 Äußere Glasscheibe
- 4 Scheibenkunststoffschlitz, unten

Heben Sie die innerste Scheibe (1) wie in der Abbildung gezeigt leicht in Richtung **A** an, ziehen Sie sie in Richtung **B** heraus.

Wiederholen Sie dieses Verfahren zum Entfernen der inneren Scheibe (2).



Der erste Schritt zum Zusammensetzen der Tür besteht darin, die Innenscheibe (2) wieder anzubringen. Platzieren Sie die abgeschrägte Ecke der Scheibe wie in der Abbildung gezeigt so, dass sie in der abgeschrägten Ecke des Kunststoffschlitzes aufliegt.



Die Innenscheibe (2) muss im Kunststoffschlitz in der Nähe der innersten Scheibe (1) installiert werden.

Achten Sie bei der Anbringung der innersten Scheibe (1) darauf, dass die bedruckte Seite der Scheibe in Richtung der inneren Scheibe zeigt.

Es ist wichtig, die untere Kante der inneren Scheibe im unteren Kunststoffschlitz einzusetzen.

Drücken Sie das Kunststoffteil gegen den Rahmen, bis es mit einem Klickgeräusch einrastet.

Beleuchtung des Backofens auswechseln



GEFAHR:

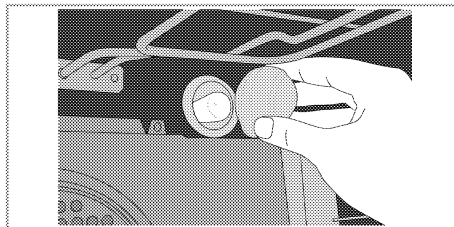
Bevor Sie die Beleuchtung des Backofens auswechseln, sorgen Sie dafür, dass das Gerät vollständig von der Stromversorgung getrennt und komplett abgekühlt ist; ansonsten droht Verbrennungs- und Stromschlaggefahr.

Verbrennungsgefahr durch heiße Flächen!

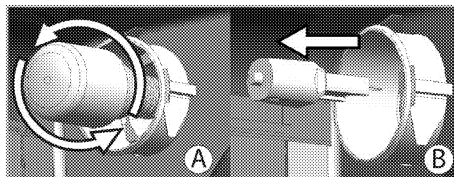
i	Als Leuchtmittel wird eine spezielle Glühlampe eingesetzt, die für Temperaturen bis 300 °C ausgelegt ist. Weitere Hinweise finden Sie in "Technische Daten, Seite 14" Passende Leuchtmittel erhalten Sie beim autorisierten Kundendienst.
i	Die Position der Beleuchtung kann etwas von der Abbildung abweichen.
i	Die in diesem Gerät verwendete Lampe ist nicht zur Raumbelichtung geeignet. Der vorgesehene Zweck dieser Lampe besteht darin, dass der Nutzer Lebensmittel besser sehen kann.
i	Die in diesem Gerät verwendeten Lampen müssen extremen physikalischen Bedingungen, wie Temperaturen über 50 °C standhalten.

Wenn Ihr Ofen mit einer runden Leuchte ausgestattet ist:

1. Trennen Sie das Gerät vollständig von der Stromversorgung.
2. Schrauben Sie die Glasabdeckung gegen den Uhrzeigersinn ab.



3. Wenn es sich bei Ihrer Ofenlampe um den in der nachstehenden Abbildung gezeigten Typ (A) handelt, drehen Sie sie wie abgebildet heraus und wechseln Sie sie. Falls sie vom Typ (B) ist, ziehen Sie sie wie abgebildet heraus und wechseln Sie sie.



4. Glasabdeckung wieder anbringen.

8 Problemlösungen

Aus dem Backofen tritt im Betrieb Dampf aus.

- Während des Betriebs ist ein Dampfaustritt normal. >>> *Dies ist kein Fehler.*

Beim Aufheizen und Abkühlen sind metallische Geräusche zu hören.

- Wenn sich die Temperatur von Metallteilen ändert, dehnen sich diese aus oder ziehen sich zusammen – dabei entstehen Geräusche. >>> *Dies ist kein Fehler.*

Das Gerät funktioniert nicht.

- Die Sicherung ist durchgebrannt oder ausgelöst. >>> *Kontrollieren Sie die Sicherungen im Sicherungskasten. Bei Bedarf austauschen oder zurücksetzen.*
- Das Gerät ist nicht richtig an die (geerdete) Steckdose angeschlossen. >>> *Überprüfen Sie die Steckerverbindung.*

Die Ofenbeleuchtung funktioniert nicht.

- Das Leuchtmittel ist defekt. >>> *Tauschen Sie das Leuchtmittel aus.*
- Die Stromversorgung wurde unterbrochen. >>> *Überprüfen Sie die Stromversorgung. Kontrollieren Sie die Sicherungen im Sicherungskasten. Sicherungen bei Bedarf austauschen oder zurücksetzen.*

Backofen heizt nicht.

- Falsche Funktion ausgewählt und/oder Temperatur nicht richtig eingestellt. >>> *Stellen Sie Funktion und Temperatur entsprechend ein.*
- Bei Modellen mit Timer ist der Timer eventuell nicht richtig eingestellt. >>> *Stellen Sie die richtige Zeit ein.*
(Bei Produkten mit Mikrowellenofen kontrolliert der Timer nur die Mikrowelle.)
- Die Stromversorgung wurde unterbrochen. >>> *Überprüfen Sie die Stromversorgung. Kontrollieren Sie die Sicherungen im Sicherungskasten. Sicherungen bei Bedarf austauschen oder zurücksetzen.*

Es entsteht kein Zündfunke.

- Kein Strom. >>> *Sicherungen im Sicherungskasten kontrollieren.*
- Die Zeit ist nicht eingestellt. >>> *Zeit einstellen.*

Es gibt kein Gas.

- Der Hauptgashahn ist geschlossen. >>> *Öffnen Sie den Gashahn.*
- Der Gasanschluss ist verbogen. >>> *Installieren Sie den Gasanschluss richtig.*

Die Brenner brennen nicht bzw. nicht richtig.

- Brenner sind verschmutzt. >>> *Reinigen Sie die Brennerkomponenten.*
- Die Brenner sind feucht. >>> *Trocknen Sie die Brennerkomponenten.*
- Die Brennerkappe ist nicht sicher angebracht. >>> *Bringen Sie die Brennerkappe richtig an.*
- Der Gashahn ist geschlossen. >>> *Öffnen Sie den Gashahn.*
- Die Gasflasche ist leer (beim Einsatz von Butangas). >>> *Tauschen Sie die Gasflasche aus.*

(Bei Modellen mit Timer:) Die Uhrzeitanzeige blinkt oder das Uhrensymbol leuchtet.

- Es gab einen Stromausfall. >>> *Stellen Sie die aktuelle Uhrzeit ein, schalten Sie das Gerät aus und anschließend wieder ein.*



Falls sich ein Problem nicht mit den obigen Hinweisen lösen lassen sollte, wenden Sie sich bitte an den autorisierten Kundendienst oder an den Händler, bei dem Sie das Gerät gekauft haben. Versuchen Sie niemals, ein defektes Gerät selbst zu reparieren.

