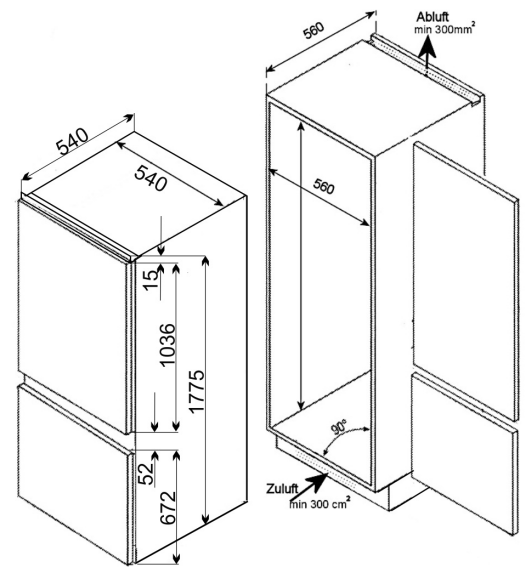


Produktdatenblatt Haushalt-Kühlgeräte

Name oder Handelsmarke:		Exquisit			
Anschrift des Lieferanten:		GGV Handelsgesellschaft mbH & Co. KG, August-Thyssen-Str. 8, 41564 Kaarst			
Modellkennung:		EKGC270-70-E-040E			
Art des Kühlgeräts:		Einbau Kühl-Gefrierkombination			
Geräuscharmes Gerät:		Nein	Bauart:	Einbaugerät	
Weinlagerschrank:		Nein	Anderes Kühlgerät:	Ja	
Allgemeine Produktparameter					
Parameter		Wert	Parameter		Wert
Gesamtabmessungen (in Millimeter):	Höhe:	1785	Gesamtrauminhalt (in dm ³ oder l):	249	
	Breite:	540			
	Tiefe:	540			
EEI:		99.8	Energieeffizienzklasse:		E
Luftschallemissionen (dB(A) re 1 pW):		39	Luftschallemissionsklasse:		C
Jährlicher Energieverbrauch (kWh/a)		217	Klimaklasse:	N (gemässigte Zone) ST (subtropische Zone)	
Mindestumgebungstemperatur (°C) für die das Kühlgerät geeignet ist:		16	Höchstumgebungstemperatur (°C) für die das Kühlgerät geeignet ist:		38
Winterschaltung:		Nein			
Fachparameter					
Fachtyp	ja / nein	Rauminhalt des Fachs (in dm ³ oder l)	Empfohlene Temperatur-einstellung für eine optimierte Lebensmittellagerung (in °C)	Gefriervermögen (kg/24h)	Entfrosterart (automatische Entfroster = A, manuelle Entfroster = M)
Speisekammerfach:	-	-		-	-
Weinlagerfach:	-	-		-	-
Kellerfach:	-	-		-	-
Lagerfach für frische Lebensmittel:	Ja	179.0	+4	-	M
Kaltlagerfach:	-	-		-	-
0-Sterne- oder Eisbereiterfach:	-	-		-	-
1-Sterne-Fach:	-	-		-	-
2-Sterne-Fach:	-	-		-	-
3-Sterne-Fach:	-	-		-	-
4-Sterne-Fach:	Ja	70.0	-18	3.20	M
2-Sterne-Abteil:	-	-		-	-
Fach mit variabler Temperatur:	-	-	-	-	-
Schnelleinfrierfunktion:			Nein		
Lichtquellenparameter					
Art der Lichtquelle:			LED		
Energieeffizienzklasse:					
Mindestlaufzeit der vom Hersteller angebotenen Garantie:			24 Monate		
Weitere Angaben:					
Weblink zur Webseite des Herstellers:			www.exquisit.de		
Normative Referenz:			EN 62552-1:2020, EN 62552-2:2020, EN 62552-3:2020		
			EN 60704-1:2010 +A11:2012		
			EN 60704-2:2013 +A11:2015 +A1:2019		
Verordnung:			EU 2019/2016, EU 2019/2019		



Warenmarke

Modell

Produktgruppe

Farbe

EAN

Artikelnummer

Exquisit
EKGC270-70-E-040E
Einbau Kühl-Gefrierkom-
bination
Weiß
4016572410129
814615300

Kühlteil

Kühlfachvolumen 179,0 l
Ablage/n (ges) / Verstellbar 5 / 3
Türablage/n / davon Flaschenregal/e 3 / 1
Gemüseschublade/n / Eierablage/n 1 / 2
Abtauverfahren Kühlfach Manuell

Gefrierteil

Nettovolumen 4-Sternefach 70,0 l
Gefriervermögen 3,20 kg/24h
Lagerzeit bei Störung 10,00 Std
Gefrierschublade/n gesamt 3
Abtauverfahren 4-Sternefach Manuell

Zubehör und Ausstattung

Temperatureinstellung Ja
Alarm bei offener Tür Akustisch
Funktionen
• Normalbetrieb
• Schnell-Kühlfunktion
Temperaturregelung Elektronisch
Beleuchtung Kühlteil LED
Türdichtung wechselbar Ja

Leistung und Energie

Energieverbrauch pro Jahr 217 kWh/Jahr
Energieeffizienzklasse E
Geräusch 39 dB(A) re1pW
Geräuschemissionsklasse C
Geräuscharmes Gerät Nein
Nutzinhalt gesamt 249,0 l
Kühlmittel /-menge R600a (62 g)
Klimaklasse N-ST

Elektrischer Anschluß

Spannung / Frequenz 220-240 V~ / 50 Hz
Stromaufnahme 0,75 A
Leistungsaufnahme 115 W
Länge Stromkabel 200 cm
Prüfzeichen CE

Maße und Gewichte

Gerätemaß HxBxT 178,5 x 54,0 x 54,0 cm
Nischenmaß min. HxBxT 177,7 x 56,0 x 55,0 cm
Verpackungsmaß HxBxT 184,5 x 57,5 x 56,0 cm
Tiefe bei geöffneter Tür 106,0 cm
Gerätgewicht brutto/netto 57,0 / 53,0 kg

Bauform

Stand-/ Unter- /Einbaugerät - / - / ✓
Türanschlag wechselbar Ja
Art der Tür Schlepptürmontage