



# Kühl-/Gefrierkombination

## Benutzerhandbuch

RS6\*N\*\*

**SEG** Standgerät

**SAMSUNG**

# Inhalt

---

<b>Sicherheitsinformationen</b>	<b>3</b>
Wichtige Symbole für Sicherheits- und Gefahrenhinweise:	5
Wichtige Warnhinweise für Transport und Aufstellungsort	6
Kritische Warnungen bei der Installation	7
Installationshinweise	10
Kritische Warnungen im Betrieb	11
Warnhinweise im Betrieb	16
Warnhinweise zur Reinigung	19
Kritische Warnhinweise zur Entsorgung	21
Weitere Tipps zur ordnungsgemäßen Verwendung	22
Energiespartipps	23
Dieses Gerät ist zur Verwendung im Haushalt und ähnlichen Umgebungen bestimmt, wie z. B.:	23
Hinweise zur WEEE-Kennzeichnung	24
<b>Installation</b>	<b>25</b>
Die Kühl-/Gefrierkombination auf einen Blick	25
Installation Schritt-für-Schritt	27
Ausbauen der Tür beim Transport	42
<b>Bedienung</b>	<b>47</b>
Funktionsbereich	47
SmartThings (nur verfügbar mit dem optionalen Adapter)	52
Spenderbedienfeld (nur für entsprechend ausgestattete Modelle)	54
Spezialfunktionen	55
<b>Pflege</b>	<b>62</b>
Umbau und Pflege	62
Reinigen	64
Ersetzen von Teilen	65
<b>Fehlerbehebung</b>	<b>66</b>
Allgemein	66
Hören Sie ungewöhnliche Geräusche aus dem Kühlschrank?	70
SmartThings	72

# Sicherheitsinformationen

---

- Lesen Sie dieses Handbuch sorgfältig durch, um sicherzustellen, dass Sie die Merkmale und Funktionen dieser Kühl-/Gefrierkombination von Samsung kennen und bedienen können und Ihr neues Gerät sicher und effizient arbeitet.
- Dieses Gerät ist nicht zum Gebrauch durch Personen (auch Kinder) mit verminderten körperlichen, sensorischen oder geistigen Fähigkeiten oder einem Mangel an Erfahrung und Wissen bestimmt. Von dieser Regel darf nur abgewichen werden, wenn diese Personen unter Aufsicht stehen oder durch eine für ihre Sicherheit verantwortliche Person eine Unterweisung zur Bedienung des Geräts erhalten haben.
- Dieses Gerät darf von Kindern ab 8 Jahren und Personen mit verminderten körperlichen, sensorischen oder geistigen Fähigkeiten oder einem Mangel an Erfahrung und Wissen nur bedient werden, wenn sie unter Aufsicht stehen oder eine Unterweisung zum sicheren Umgang mit dem Gerät erhalten haben und die damit verbundenen Gefahren verstehen.  
Kinder dürfen nicht mit dem Gerät spielen. Kinder dürfen bei Reinigung und Wartung nur dann helfen, wenn sie dabei beaufsichtigt werden.
- Die Warnungen und wichtigen Sicherheitsinformationen in diesem Benutzerhandbuch decken nicht alle denkbaren Umstände und Situationen ab. Lassen Sie den gesunden Menschenverstand, Vorsicht und die notwendige Sorgfalt nicht außer Acht, wenn Sie Ihr Gerät installieren, warten und einsetzen.
- Da die folgenden Hinweise zum Betrieb für verschiedene Modelle gelten, können sich die Eigenschaften Ihres Geräts leicht von den in diesem Handbuch beschriebenen unterscheiden, und es kann sein, dass nicht alle Warnhinweise zutreffen. Bei Fragen oder Problemen wenden Sie sich an Ihr nächstgelegenes Kundendienstzentrum, oder holen Sie sich Hilfe und Informationen online unter [www.samsung.com](http://www.samsung.com).



# Sicherheitsinformationen

---

- Als Kältemittel werden R-600a oder R-134a verwendet. Sie können dem Kompressoraufkleber auf der Rückseite Ihres Geräts oder dem Typenschild im Innern des Geräts entnehmen, welches Kältemittel für Ihre Kühl-/Gefrierkombination verwendet wurde. Falls dieses Gerät entzündliche Gase enthält (Kältemittel R-600a), wenden Sie sich an die örtlichen Behörden, die Ihnen Informationen zur sicheren Entsorgung zur Verfügung stellen können.
- Um die Entwicklung eines entflammaren Gas-Luftgemisches bei einem Leck des Kühlkreislaufs zu vermeiden, muss die Raumgröße entsprechend der eingesetzten Menge an Kältemitteln im Gerät gewählt werden.
- Schalten Sie das Gerät niemals ein, wenn es Anzeichen von Beschädigungen zeigt. Setzen Sie sich im Zweifelsfall mit Ihrem Händler in Verbindung. Der für die Aufstellung des Geräts vorgesehene Raum muss für je 8 g des im Gerät befindlichen Kältemittels R-600a ein Raumvolumen von 1 m<sup>3</sup> besitzen. Die Menge des in Ihrem Gerät eingesetzten Kältemittels können Sie an dem Typenschild im Innern des Geräts ablesen.
- Aus den Geräterohren austretendes Kältemittel kann sich entzünden oder zu Verletzungen an den Augen führen. Wenn Kältemittel aus den Rohren austritt, vermeiden Sie offene Flammen, und nehmen Sie entzündliche Gegenstände aus der Reichweite des Geräts. Lüften Sie außerdem sofort den Raum.
  - Andernfalls besteht Brand- oder Explosionsgefahr.



Warnung: Feuertgefahr/brennbare Materialien



---

## Wichtige Symbole für Sicherheits- und Gefahrenhinweise:

---

Bitte beachten Sie alle Sicherheitshinweise in dieser Anleitung. In diesem Handbuch werden die folgenden Sicherheitssymbole verwendet.

### **WARNUNG**

Gefährliche bzw. unsichere Praktiken, die zu **schweren Verletzungen, Sachschäden und/oder zum Tod** führen können.

### **VORSICHT**

Gefährliche bzw. unsichere Praktiken, die zu **schweren Verletzungen und/oder Sachschäden** führen können.

### **HINWEIS**

Nützliche Informationen, die dem Benutzer helfen, das Gerät zu verstehen bzw. nutzen.

Die folgenden Warnhinweise sollen Sie und andere vor Verletzungen schützen. Befolgen Sie sie gewissenhaft.

Lesen Sie diesen Abschnitt aufmerksam durch, und bewahren Sie das Handbuch zum späteren Nachschlagen an einem sicheren Ort auf.

# Sicherheitsinformationen

---

## Wichtige Warnhinweise für Transport und Aufstellungsort

---

### **WARNUNG**

- Achten Sie darauf, dass keine Teile des Kühlkreislaufs beschädigt werden, wenn Sie das Gerät transportieren oder aufstellen.
  - Aus den Geräterohren austretendes Kältemittel kann sich entzünden oder zu Verletzungen der Augen führen. Wenn Kältemittel austritt, vermeiden Sie offene Flammen oder potenzielle Zündquellen, und lüften Sie einige Minuten lang den Raum, in dem sich das Gerät befindet.
  - Bei diesem Gerät wird eine geringe Menge eines Isobutan-Kältemittels (R-600a) eingesetzt. Dies ist ein natürliches Gas mit hoher Umweltverträglichkeit, das allerdings auch brennbar ist. Achten Sie darauf, dass keine Teile des Kühlkreislaufs beschädigt werden, wenn Sie das Gerät transportieren oder aufstellen.
- Berühren Sie beim Transport oder bei der Installation nicht den Wasserschlauch an der Geräterückseite.
  - Andernfalls kann es zu Schäden am Gerät kommen, sodass der Wasserspender nicht mehr funktioniert.

---

## Kritische Warnungen bei der Installation

---

### **WARNUNG**

- Stellen Sie das Gerät nicht in feuchten Räumen oder an einem Ort auf, wo es mit Wasser in Kontakt kommen kann.
  - Eine beschädigte oder veraltete Isolierung an elektrischen Teilen kann zu einem Stromschlag oder Brand führen.
- Setzen Sie das Gerät keinem direkten Sonnenlicht aus, und stellen Sie es nicht in der Nähe von Öfen, Heizkörpern oder anderen Wärmequellen auf.
- Stecken Sie den Netzstecker des Geräts nicht in eine Steckdosenleiste, die auch für verschiedene andere Geräten verwendet wird. Die Kühl-/Gefrierkombination darf immer nur an eine ausschließlich für dieses Gerät bestimmte Steckdose angeschlossen werden, deren Spannung mit der auf dem Typenschild am Gerät übereinstimmt.
  - Dies gewährleistet eine optimale Leistung und verhindert eine Überlastung der Stromkreise im Haus, die einen Brand aufgrund überhitzter Leitungen auslösen könnte.
- Stecken Sie den Netzstecker nicht in eine lose Steckdose.
  - Andernfalls besteht die Gefahr eines Stromschlags oder Brands.
- Verwenden Sie keine Kabel, die im Kabelverlauf oder an einem der Enden Brüche oder Abnutzungsschäden aufweisen.
- Knicken Sie das Netzkabel nicht übermäßig, und stellen Sie keine schweren Gegenstände darauf ab.
- Ziehen Sie nicht am Netzkabel, und knicken Sie es nicht übermäßig.
- Verdrehen bzw. verknoten Sie das Netzkabel nicht.
- Verlegen Sie das Netzkabel nicht über scharfe Metallkanten, stellen Sie keine schweren Gegenstände darauf, verlegen Sie das Netzkabel nicht zwischen Objekten, und schieben Sie das Netzkabel nicht in den Raum hinter dem Gerät.
- Achten Sie darauf, das Gerät beim Verschieben nicht über das Netzkabel zu fahren und dieses zu beschädigen.
  - Andernfalls besteht die Gefahr eines Stromschlags oder Brands.



# Sicherheitsinformationen

---

- Trennen Sie die Kühl-/Gefrierkombination niemals vom Netz, indem Sie am Netzkabel ziehen. Fassen Sie stets den Stecker fest an und ziehen Sie ihn gerade aus der Steckdose heraus.
  - Schäden am Kabel können Kurzschlüsse, Brände und/oder Stromschläge verursachen.
- Bewahren Sie in diesem Gerät keine explosiven Stoffe wie Sprühdosen mit brennbaren Treibmitteln auf.
- Verwenden Sie in der Nähe des Geräts keine Aerosole.
  - Die Verwendung von Aerosolen in der Nähe des Geräts kann zu Explosionen oder Bränden führen.
- Stellen Sie dieses Gerät nicht in der Nähe von Heizkörpern oder entflammaren Materialien auf.
- Stellen Sie dieses Gerät nicht an Orten auf, an denen Gas austreten kann.
  - Andernfalls besteht die Gefahr eines Stromschlags oder Brands.
- Dieses Gerät muss vor der Inbetriebnahme in Übereinstimmung mit den Anweisungen in diesem Handbuch ordnungsgemäß aufgestellt und installiert werden.
- Schließen Sie den Netzstecker ordnungsgemäß mit dem Kabel nach unten an die Steckdose an.
  - Wenn Sie den Netzstecker falsch herum (also mit dem Kabel nach oben) in die Steckdose stecken, kann das Kabel durchtrennt werden und einen Brand oder Stromschlag verursachen.
- Stellen Sie stets sicher, dass der Netzstecker nicht durch die Rückwand des Geräts geknickt oder beschädigt wird.
- Bewahren Sie die Verpackungsmaterialien außerhalb der Reichweite von Kindern auf.
  - Es besteht Erstickungsgefahr, wenn Kinder sie über den Kopf ziehen.





- Das Gerät muss so aufgestellt werden, dass der Stecker nach der Installation frei zugänglich ist.
  - Andernfalls besteht die Gefahr von Stromschlägen oder eines Brands aufgrund von Fehlströmen.
- Stellen Sie dieses Gerät weder an einem feuchten, öligen oder staubigen Ort noch an einem Platz auf, der direktem Sonnenlicht oder Wassereinwirkungen (z. B. Regen) ausgesetzt ist.
  - Eine beschädigte oder veraltete Isolierung von elektrischen Teilen kann zu einem Stromschlag oder Brand führen.
- Wenn sich Staub oder Wasser im Gerät angesammelt haben, trennen Sie die Stromversorgung, und wenden Sie sich an das nächstgelegene Kundendienstzentrum von Samsung Electronics.
  - Andernfalls besteht Brandgefahr.
- Stellen Sie sich nicht auf das Gerät, und legen oder stellen Sie keine Gegenstände (Wäsche, brennende Kerzen, brennende Zigaretten, Geschirr, Chemikalien, Metallgegenstände usw.) auf das Gerät.
  - Andernfalls besteht Verletzungs- oder Brandgefahr bzw. die Gefahr von Stromschlägen oder Störungen des Geräts.
- Sie müssen die gesamte Schutzfolie entfernen, ehe Sie das Gerät mit der Netzsteckdose verbinden.
- Kinder müssen beaufsichtigt werden, damit sie nicht mit den Sprengringen für die Türeinrichtung oder mit den Klammern für die Wasserleitungen spielen.
  - Es besteht die Gefahr von Tod durch Erstickung, wenn ein Kind einen Sprengring oder eine Wasserrohrklammer verschluckt. Halten Sie die Sprengringe und Wasserrohrklammern außerhalb der Reichweite von Kindern.
- Die Kühl-/Gefrierkombination muss geerdet werden.
  - Achten Sie immer darauf, dass die Kühl-/Gefrierkombination geerdet ist, ehe Sie ein Teil des Gerätes untersuchen oder zu reparieren versuchen. Erdschlüsse können einen schweren elektrischen Schlag verursachen.



# Sicherheitsinformationen

---

- Da sie Blitze anziehen können, dürfen Sie das Gerät niemals an Gasrohren, Telefonleitungen oder Blitzableitern erden.
  - Das Gerät muss geerdet werden, um durch Leckströme verursachte Stromverluste und Stromschläge zu verhindern.
  - Andernfalls besteht die Gefahr von Stromschlägen, Brand, Explosion oder Störungen des Geräts.
- Stecken Sie den Netzstecker fest in die Steckdose. Verwenden Sie keine beschädigten Netzstecker bzw. Netzkabel und keine losen Steckdosen.
  - Andernfalls besteht die Gefahr eines Stromschlags oder Brands.
- Wenn das Netzkabel beschädigt ist, lassen Sie es umgehend vom Hersteller oder einem seiner Kundendienstvertreter austauschen.
- Die Sicherung des Geräts muss von einem qualifizierten Techniker oder einem dazu befugten Dienstleister durchgeführt werden.
  - Andernfalls besteht die Gefahr von Stromschlägen oder Verletzungen.
- Achten Sie beim Aufstellen des Geräts darauf, dass das Netzkabel nicht eingeklemmt oder beschädigt wird.
- Stellen Sie weder Steckdosenleisten noch tragbare Stromversorgungen hinter dem Gerät auf.

## Installationshinweise

---

### **VORSICHT**

- Lassen Sie genügend Raum um die Kühl-/Gefrierkombination frei und stellen Sie ihn auf einer ebenen Fläche auf.
  - Wenn das Gerät nicht auf einer ebenen Fläche aufgestellt wird, können Kühlleistung und Zuverlässigkeit sinken.
  - Stellen Sie sicher, dass der Lüftungsraum des Gerätegehäuses oder der Halterung nicht blockiert ist.
- Lassen Sie das Gerät nach dem Aufstellen und Einschalten 2 Stunden lang ruhen, ehe Sie es mit Lebensmitteln befüllen.



- 
- Wir empfehlen Ihnen dringend, die Kühl-/Gefrierkombination durch einen qualifizierten Techniker oder den Service installieren zu lassen.
    - Andernfalls besteht Verletzungs- oder Brandgefahr bzw. die Gefahr von Stromschlägen, Explosionen oder Störungen des Geräts.

## Kritische Warnungen im Betrieb

---

### **WARNUNG**

- Verbinden Sie den Netzstecker nicht mit nassen Händen mit der Steckdose.
  - Andernfalls besteht die Gefahr von Stromschlägen.
- Stellen Sie keine Gegenstände oben auf das Gerät.
  - Die Gegenstände könnten beim Öffnen oder Schließen der Gerätetür herunterfallen und zu Verletzungen und/oder Sachschäden führen.
- Führen Sie weder Ihre Hände und Füße noch Metallgegenstände (Esstäbchen usw.) von unten oder von hinten in das Gerät ein.
  - Andernfalls besteht die Gefahr von Stromschlägen oder Verletzungen.
  - Scharfe Kanten können zu Verletzungen führen.
- Berühren Sie die Innenseiten des Geräts oder die darin aufbewahrten Lebensmittel nicht mit nassen Händen.
  - Dies kann zu Erfrierungen führen.
- Stellen Sie keinen mit Wasser gefüllten Behälter auf das Gerät.
  - Wenn das Wasser verschüttet wird, besteht die Gefahr eines Stromschlags oder Brands.
- Bewahren Sie keine flüchtigen oder entflammbaren Gegenstände oder Stoffe (Reinigungsbenzin, Verdünner, Propangas, Alkohol, Äther, Erdgas oder ähnliche Produkte) im Gerät auf.
  - Dieses Gerät ist ausschließlich zur Aufbewahrung von Lebensmitteln bestimmt.
  - Andernfalls besteht Brand- oder Explosionsgefahr.



# Sicherheitsinformationen

---

- Kinder müssen beaufsichtigt werden, um zu verhindern, dass sie mit dem Gerät spielen.
  - Halten Sie Ihre Finger von „Quetschstellen“ fern: Die Abstände zwischen den Türen und dem Schrank sind notwendigerweise klein. Öffnen Sie die Gerätetür mit großer Vorsicht, wenn sich Kinder in der Nähe befinden.
- Stecken Sie nicht Ihre Finger oder die Finger von Kindern zwischen die Türen.
  - Halten Sie Ihre Finger von den Türspalten links und rechts fern. Öffnen Sie die Gerätetür mit großer Vorsicht, wenn sich Ihre Finger zwischen den Türen befinden.
- Lassen Sie nicht zu, dass Kinder sich an die Gerätetür oder die daran angebrachten Fächer hängen. Andernfalls kann es zu ernsthaften Verletzungen kommen.
- Lassen Sie Kinder nicht in das Gerät hineinklettern. Sie könnten eingesperrt werden.
- Führen Sie Ihre Hände nicht in den Bodenbereich unterhalb des Geräts ein.
  - Dort befinden sich scharfe Kanten, die Verletzungen verursachen können.
- Bewahren Sie keine Pharmazeutika, lebensmittelfremden Materialien oder temperaturempfindliche Produkte im Gerät auf.
  - Lebensmittel, die unter streng kontrollierten Temperaturbedingungen gelagert werden müssen, dürfen nicht in diesem Gerät aufbewahrt werden.
- Lagern bzw. verwenden Sie keine elektrischen Apparate oder Maschinen im Gerät, sofern diese nicht vom Hersteller zugelassen sind.
- Wenn das Gerät nach Arzneimitteln oder Rauch riecht, trennen Sie sofort die Stromversorgung und wenden Sie sich an Ihr nächstgelegenes Kundendienstzentrum von Samsung Electronics.
- Wenn sich Staub oder Wasser im Gerät angesammelt haben, trennen Sie die Stromversorgung und wenden Sie sich an das nächstgelegene Kundendienstzentrum von Samsung Electronics.
  - Andernfalls besteht Brandgefahr.



- Lassen Sie nicht zu, dass Kinder auf eine der Schubladen klettern.
  - Die Schublade kann zerbrechen, sodass die Kinder stürzen.
- Lassen Sie die Türen des Geräts nicht offen stehen, wenn dieses unbeaufsichtigt ist, und lassen Sie Kinder nicht in das Gerät hineinklettern.
- Lassen Sie Kinder oder Kleinkinder nicht in die Schubfächer klettern.
  - Dies kann zum Tod durch Erstickung oder zu Verletzungen führen, wenn die Kinder darin gefangen sind.
- Überfüllen Sie die Kühl-/Gefrierkombination nicht mit Lebensmitteln.
  - Beim Öffnen der Gerätetür könnten Produkte herunterfallen und Verletzungen und/oder Sachschäden verursachen.
- Sprühen Sie kein flüchtiges Material wie z. B. Insektizide auf die Oberfläche des Geräts.
  - Sie sind nicht nur gefährlich für Ihre Gesundheit, sondern es besteht außerdem die Gefahr eines Brands, eines Stromschlags oder einer Störung des Geräts.
- Führen Sie niemals Ihre Finger oder Gegenstände in die Öffnung des Wasserspenders, die Eisrutsche und den Eiswürfelbehälter ein.
  - Dies kann zu Verletzungen oder Sachschäden führen.
- Verwenden Sie keine temperaturempfindlichen Materialien, wie z. B. entflammbare Sprays und Gegenstände, Trockeneis, Medikamente oder Chemikalien, in der Nähe des Geräts, und bewahren Sie sie nicht in der Kühl-/Gefrierkombination auf.
- Verwenden Sie keine Haartrockner, um das Innere des Geräts zu trocknen. Stellen Sie keine brennende Duftkerze in das Gerät, um unangenehme Gerüche zu beseitigen.
  - Andernfalls besteht die Gefahr eines Stromschlags oder Brands.
- Füllen Sie den Wassertank, das Eiswürfelfach und die Eiswürfelform nur mit Trinkwasser (Mineralwasser oder gereinigtes Wasser).
  - Füllen Sie den Wassertank nicht mit Tee, Säften oder Sportgetränken. Dies kann zu Schäden am Gerät führen.



# Sicherheitsinformationen

---

- Stellen Sie sich nicht auf das Gerät, und legen oder stellen Sie keine Gegenstände (Wäsche, brennende Kerzen, brennende Zigaretten, Geschirr, Chemikalien, Metallgegenstände usw.) auf das Gerät. Andernfalls besteht Verletzungs- oder Brandgefahr bzw. die Gefahr von Stromschlägen oder Störungen des Geräts. Stellen Sie keine mit Wasser gefüllten Behälter auf das Gerät.
  - Wenn das Wasser verschüttet wird, besteht die Gefahr eines Stromschlags oder Brands.
- Verwenden Sie keine anderen als die vom Hersteller empfohlenen mechanischen Vorrichtungen oder Hilfsmittel, um den Abtauvorgang zu beschleunigen.
- Beschädigen Sie niemals das Kältemittelsystem.
- Schauen Sie niemals direkt für eine längere Zeit auf die LED-UV-Lampe.
  - Andernfalls können Verletzungen der Augen aufgrund der UV-Strahlung die Folge sein.
- Legen Sie die Fachböden nicht mit der Oberseite nach unten ein. Dies könnte die Funktionsweise der Fachböden beeinträchtigen.
  - Dies kann zu Verletzungen oder Sachschäden durch herunterfallende Glasfachböden führen.
- Halten Sie Ihre Finger von „Quetschstellen“ fern: Die Abstände zwischen den Türen und dem Schrank sind notwendigerweise klein. Öffnen Sie die Gerätetür mit großer Vorsicht, wenn sich Kinder in der Nähe befinden.
- Wenn Gas austritt, vermeiden Sie offene Flammen oder potenzielle Zündquellen, und lüften Sie einige Minuten lang den Raum, in dem sich das Gerät befindet.
  - Berühren Sie weder das Gerät noch das Netzkabel.
  - Verwenden Sie keinen Lüfter.
  - Jeder Funke kann zu einer Explosion oder einem Brand führen.
- Verwenden Sie nur die vom Hersteller oder seinen Kundendienstvertretern empfohlenen LED-Lampen.



- Flaschen sollten dicht nebeneinander verstaut werden, damit sie nicht aus dem Gerät fallen.
- Dieses Gerät ist ausschließlich für die Aufbewahrung von Lebensmitteln in Privathaushalten bestimmt.
- Führen Sie niemals Ihre Finger oder Gegenstände in die Öffnung des Wasserspenders, die Eisrutsche und den Eiswürfelbehälter ein.
  - Dies kann zu Verletzungen oder Sachschäden führen.
- Versuchen Sie nicht selbst, die Kühl-/Gefrierkombination zu reparieren, auseinander zu nehmen oder zu verändern.
- Verwenden Sie ausschließlich Normsicherungen (KEINESFALLS Überbrückungen aus Kupfer, Stahldraht usw.).
- Wenden Sie sich an Ihr nächstgelegenes Kundendienstcenter, wenn Ihre Kühl-/Gefrierkombination repariert oder neu installiert werden muss.
  - Andernfalls besteht Verletzungs- oder Brandgefahr bzw. die Gefahr von Stromschlägen oder Störungen des Geräts.
- Wenden Sie sich an Ihr nächstgelegenes Kundendienstcenter, wenn einer der inneren oder äußeren LED-Leuchten nicht mehr funktioniert.
- Wenn von der Kühl-/Gefrierkombination Brandgeruch oder Rauch ausgeht, ziehen Sie sofort den Netzstecker und wenden Sie sich an das nächstgelegene Kundendienstcenter von Samsung Electronics.
  - Andernfalls besteht die Gefahr eines Stromschlags oder Brands.
- Ziehen Sie den Netzstecker aus der Steckdose, bevor Sie die Beleuchtung im Innern des Geräts austauschen.
  - Andernfalls besteht die Gefahr eines Stromschlags.
- Wenden Sie sich an Ihr nächstgelegenes Kundendienstcenter, wenn Sie Probleme mit dem Austausch einer Leuchte (keine LED) haben.
- Wenn das Gerät mit einer LED-Leuchte ausgestattet ist, entfernen Sie die Lampenabdeckung und die Lampe an sich nicht selbst.
  - Wenden Sie sich an das nächstgelegene Kundendienstcenter.
- Stecken Sie den Netzstecker fest in die Steckdose.



# Sicherheitsinformationen

---

- Verwenden Sie keine beschädigten Netzstecker bzw. Netzkabel und keine losen Steckdosen.
  - Andernfalls besteht die Gefahr eines Stromschlags oder Brands.

## Warnhinweise im Betrieb

---

### **VORSICHT**

- Frieren Sie bereits vollständig aufgetaute Lebensmittel nicht wieder ein. Legen Sie keine kohlenensäurehaltigen Getränke oder Sprudel in das Gerät. Legen Sie keine Flaschen oder Glasbehälter in das Gerät.
  - Wenn der Inhalt gefriert, kann das Glas platzen und zu Verletzungen führen.
- Verwenden Sie nur die mit dem Gerät mitgelieferte Eismaschine.
- Lassen Sie die Wasserversorgung der Kühl-/Gefrierkombination nur an eine Trinkwasserversorgung anschließen. Damit die Eismaschine ordnungsgemäß arbeitet, ist ein Wasserdruck von 138 - 862 kPa erforderlich. Schließen Sie den Wasserhahn, wenn Sie längere Zeit von zu Hause abwesend sein werden (im Urlaub zum Beispiel) und kein Wasser oder Eis verwendet werden.
  - Andernfalls kann Wasser austreten.
- Wenn Sie die Kühl-/Gefrierkombination für eine sehr lange Zeit nicht verwenden wollen (3 Wochen oder mehr) leeren Sie das Gerät (einschließlich Eisbehälter), ziehen Sie den Netzstecker, schließen Sie den Wasserhahn, wischen Sie überschüssige Feuchtigkeit von den Innenwänden und lassen Sie die Türen offen, damit sich keine Gerüche und Schimmel bilden.
- Um optimale Leistung des Geräts zu gewährleisten:
  - Stellen Sie Lebensmittel nicht zu nah an die Belüftungsschlitze auf der Rückseite des Geräts. Andernfalls kann die Luftzirkulation im Kühlteil behindert werden;
  - Geben Sie die gelagerten Lebensmittel in geeignete Kunststoffbeutel oder in luftdichte Behälter, bevor Sie sie in das Gerät legen;





- 
- Bewahren Sie keine Glasbehälter, Flaschen oder kohlenstoffhaltigen Getränke im Gefrierabteil auf. Sie können einfrieren und platzen. Geplatzte Getränkebehälter können Verletzungen verursachen.
  - Beachten Sie die maximale Aufbewahrungsdauer und das Verfallsdatum von tiefgefrorenen Lebensmitteln.
  - Das Gerät muss nicht vom Stromnetz getrennt werden, wenn Sie weniger als drei Wochen außer Haus sind. Wenn Sie jedoch länger als drei Wochen abwesend sein werden, entfernen Sie sämtliche Lebensmittel und das Eis im Eisbehälter, trennen Sie die Kühl-/Gefrierkombination vom Netz, schließen Sie den Wasserhahn, wischen Sie überschüssige Feuchtigkeit von den Innenwänden ab und lassen Sie die Türen offen, damit sich keine Gerüche und Schimmel bilden.
  - Bewahren Sie keine Glasbehälter, Flaschen oder kohlenstoffhaltigen Getränke im Gefrierabteil auf.
    - Die Behälter könnten beim Einfrieren platzen und zu Verletzungen führen.
  - Legen Sie keine kohlenstoffhaltigen Getränke oder Sprudel in das Gerät. Legen Sie keine Flaschen oder Glasbehälter in das Gerät.
    - Wenn der Inhalt gefriert, kann das Glas platzen und Verletzungen oder Sachschäden verursachen.
  - Service-Garantie und Modifikationen.
    - Veränderungen und Modifikationen, die von einer Fremdpartei an diesem funktionstüchtigen Gerät durchgeführt werden, sind durch die Garantie von Samsung nicht gedeckt und Samsung haftet nicht für Sicherheitsprobleme, die durch solche von Fremdparteien vorgenommenen Modifikationen verursacht werden.



# Sicherheitsinformationen

---

- Verpserren Sie nicht die Lüftungsöffnungen im Innern der Kühl-/Gefrierkombination.
  - Wenn die Lüftungsöffnungen, insbesondere z. B. mit einer Kunststofftüte, versperrt werden, wird das Gerät möglicherweise zu stark gekühlt. Wenn diese Abkühlung zu lange andauert, wird möglicherweise der Wasserfilter beschädigt und Wasser kann austreten.
- Verwenden Sie nur die mit dem Gerät mitgelieferte Eismaschine.
- Wischen Sie überschüssige Feuchtigkeit im Innern des Geräts ab, und lassen Sie die Gerätetür geöffnet.
  - Andernfalls können sich schlechte Gerüche und Ablagerungen bilden.
- Wenn die Kühl-/Gefrierkombination von der Stromversorgung getrennt wird, müssen Sie mindestens fünf Minuten warten, ehe sie sie wieder anschließen.
- Wenn Sie einen langen Urlaub planen und die Kühl-/Gefrierkombination für eine lange Zeit nicht verwenden wollen (3 Wochen oder mehr) leeren Sie das Gerät (einschließlich Eisbehälter), ziehen Sie den Netzstecker, schließen Sie den Wasserhahn, wischen Sie überschüssige Feuchtigkeit von den Innenwänden und lassen Sie die Türen offen, damit sich keine Gerüche und Schimmel bilden.
- Wenn das Gerät durch den Kontakt mit Wasser nass geworden ist, ziehen Sie den Netzstecker und wenden Sie sich an den Kundendienst von Samsung Electronics.
- Sie dürfen nicht auf Glasoberflächen schlagen oder sie übermäßiger Krafteinwirkung aussetzen.
  - Das Glas könnte brechen und zu Verletzungen und/oder Sachschäden führen.
- Füllen Sie den Wasserbehälter und den Eiswürfelbehälter nur mit Trinkwasser (Leitungswasser, Mineralwasser oder gefiltertes Wasser).
  - Füllen Sie den Tank nicht mit Tee oder Sportgetränken. Andernfalls könnten Sie das Gerät beschädigen.
- Seien Sie vorsichtig, damit Sie sich nicht die Finger einklemmen.



- Wenden Sie sich an Ihr nächstgelegenes Kundendienstcenter, wenn Ihre Kühl-/Gefrierkombination überschwemmt wird.
  - Andernfalls besteht die Gefahr eines Stromschlags oder Brands.
- Bewahren Sie kein Pflanzenöl in den Behältern der Kühltür auf. Das Öl kann zähflüssig werden, sodass es ungenießbar wird und schwer zu gebrauchen ist. Darüber hinaus kann der offene Behälter auslaufen und das ausgetretene Öl kann dazu führen, dass das Türfach Risse bekommt. Nach dem Öffnen eines Ölbehälters ist es das Beste, den Behälter an einem kühlen und schattigen Ort wie in einem Schrank oder einer Speisekammer aufzubewahren.
  - Beispiele für Pflanzenöle: Olivenöl, Maisöl, Traubenkernöl usw.

## Warnhinweise zur Reinigung

### **VORSICHT**

- Sprühen Sie keinesfalls Wasser direkt auf die Kühl-/Gefrierkombination.
  - Es besteht die Gefahr von Stromschlägen oder Bränden.
- Verwenden Sie keine Haartrockner, um das Innere des Geräts zu trocknen.
- Stellen Sie, um unangenehme Gerüche zu beseitigen, keinesfalls eine brennende Duftkerze in das Gerät.
  - Andernfalls besteht die Gefahr eines Stromschlags oder Brands.
- Sprühen Sie keine Reinigungsmittel direkt auf das Display.
  - Andernfalls können sich die Aufdrucke auf dem Display lösen.
- Wenn ein Fremdstoff, wie z. B. Wasser, in das Gerät eingedrungen ist, ziehen Sie den Netzstecker und wenden Sie sich an Ihr nächstgelegenes Kundendienstzentrum.
  - Andernfalls besteht die Gefahr eines Stromschlags oder Brands.
- Verwenden Sie ein sauberes, trockenes Tuch, um Fremdkörper oder Staub von den Stiften des Netzsteckers zu entfernen. Verwenden Sie kein nasses oder feuchtes Tuch, wenn Sie den Stecker reinigen.
  - Andernfalls besteht die Gefahr von Stromschlägen oder Bränden.



# Sicherheitsinformationen

---

- Sprühen Sie zum Reinigen kein Wasser direkt auf das Gerät.
- Reinigen Sie das Gerät niemals mit Waschbenzin, Verdünner, Bleichmittel oder Chlor.
  - Andernfalls können Schäden an der Oberfläche des Geräts oder ein Brand die Folge sein.
- Führen Sie niemals Ihre Finger oder Gegenstände in die Öffnung der Ausgabereinheit ein.
  - Dies kann zu Verletzungen oder Sachschäden führen.
- Ziehen Sie den Netzstecker aus der Steckdose, bevor Sie das Gerät reinigen oder Wartungsarbeiten durchführen.
  - Andernfalls besteht die Gefahr eines Stromschlags oder Brands.
- Verwenden Sie einen sauberen Schwamm oder ein weiches Tuch mit warmem Wasser und einem mildes Reinigungsmittel, um den Kühlschrank zu reinigen.
- Verwenden Sie für die Reinigung der Außenflächen (Türen und Schränke), Kunststoffteile, Tür- und Innenauskleidungen sowie Dichtungen keine scheuernden oder scharfen Reinigungsmittel wie Glasreinigersprays, Scheuermittel, brennbare Flüssigkeiten, Salzsäure, Reinigungswachse, Reinigungsmittelkonzentrate, Bleichmittel oder Reinigungsmittel, die Erdölprodukte enthalten.
  - Diese können das Material zerkratzen oder beschädigen.
- Reinigen Sie die Glaseinlegeböden oder Abdeckungen nicht mit heißem Wasser, solange diese kalt sind. Glaseinlegeböden und Abdeckungen können zerspringen, wenn sie plötzlichen Temperaturschwankungen oder Krafteinwirkungen (Stöße, Schläge, Herunterfallen) ausgesetzt sind.



---

## Kritische Warnhinweise zur Entsorgung

---

### **WARNUNG**

- Achten Sie auf eine umweltgerechte Entsorgung des Verpackungsmaterials für dieses Gerät.
- Stellen Sie vor der Entsorgung sicher, dass die Rohre auf der Rückseite der Kühl-/Gefrierkombination nicht beschädigt sind.
- Als Kältemittel werden R-600a oder R-134a verwendet. Sie können dem Kompressoraufkleber auf der Rückseite Ihres Geräts oder dem Typenschild im Innern des Geräts entnehmen, welches Kältemittel für Ihre Kühl-/Gefrierkombination verwendet wurde. Falls diese Kühl-/Gefrierkombination entzündliche Gase enthält (Kältemittel R-600a), wenden Sie sich an die örtlichen Behörden, die Ihnen Informationen zur sicheren Entsorgung zur Verfügung stellen können.
- Entfernen Sie vor dem Entsorgen der Kühl-/Gefrierkombination die Tür und die Türdichtungen sowie die Verriegelung, damit nicht versehentlich Kinder oder Tiere im Gerät eingeschlossen werden können. Kinder müssen beaufsichtigt werden, um zu verhindern, dass sie mit dem Gerät spielen. Wenn ein Kind eingeschlossen ist, kann es sich verletzen und ersticken.
  - Wenn ein Kind im Gerät eingeschlossen ist, besteht Verletzungs- und Erstickungsgefahr.
- In der Isolierung wird Cyclopentan verwendet. Die im Isoliermaterial gebundenen Gase erfordern eine spezielle Entsorgung. Informationen zur umweltfreundlichen Entsorgung dieses Geräts erhalten Sie bei den örtlichen Behörden.
- Bewahren Sie alle Verpackungsmaterialien außerhalb der Reichweite von Kindern auf, denn Verpackungsmaterial kann für Kinder gefährlich sein.
  - Wenn ein Kind sich einen Beutel über den Kopf zieht, kann es ersticken.



# Sicherheitsinformationen

---

## Weitere Tipps zur ordnungsgemäßen Verwendung

---

- Wenden Sie sich im Falle eines Stromausfalls an das örtliche Büro Ihres Stromversorgungsunternehmens, und fragen Sie, wie lange der Ausfall voraussichtlich dauern wird.
  - Die meisten Stromausfälle können innerhalb von ein bis zwei Stunden behoben werden und haben keine negativen Auswirkungen auf die im Gerät herrschende Temperatur. Während eines Stromausfalls sollten Sie jedoch die Gerätetür so selten wie möglich öffnen.
  - Sollte der Stromausfall länger als 24 Stunden andauern, entnehmen und entsorgen Sie das gesamte Gefriergut.
- Die Kühl-/Gefrierkombination funktioniert möglicherweise nicht ordnungsgemäß (Tiefgefrorenes kann auftauen oder die Temperaturen im Tiefkühlabteil können zu hoch steigen), wenn sie über einen längeren Zeitraum an einem Ort aufgestellt ist, an dem die Lufttemperaturen regelmäßig unter den Temperaturen liegen, für die das Gerät ausgelegt ist.
- Bestimmte temperaturempfindliche Lebensmittel sollten nicht gekühlt oder gar eingefroren werden, da sie ansonsten aufgrund ihrer speziellen Eigenschaften verderben können.
- Ihr Gerät ist frostfrei, d. h. der Abtauvorgang erfolgt automatisch und muss nicht manuell von Ihnen gestartet werden. Dies geschieht automatisch.
- Der Temperaturanstieg beim Abtauen erfüllt die ISO-Anforderungen. Wenn Sie jedoch beim Abtauen des Geräts einen übermäßigen Temperaturanstieg verhindern möchten, wickeln Sie das Gefriergut in mehrere Lagen Zeitungspapier.
- Frieren Sie bereits vollständig aufgetaute Lebensmittel nicht wieder ein.
- Die Temperatur in mit zwei Sternen (\*\*) gekennzeichneten Fächern oder Abteilen (\*\*\*) ist geringfügig höher als die im restlichen Gefrierabteil. Die Position der Zwei-Sterne-Fächer variiert je nach Modell. Schlagen Sie im Zweifelsfall im mitgelieferten Benutzerhandbuch nach.



---

## Energiespartipps

---

- Stellen Sie das Gerät in einem kühlen, trockenen Raum mit ausreichender Belüftung auf. Stellen Sie sicher, dass es keinem direkten Sonnenlicht ausgesetzt ist und nicht in unmittelbarer Nähe von Wärmequellen (z. B. Heizkörper) aufgestellt wird.
- Für eine gute Energieeffizienz wird empfohlen, die Lüfter und Gitter nicht zu blockieren.
- Lassen Sie warme Lebensmittel erst abkühlen, bevor Sie sie in das Gerät stellen.
- Geben Sie tiefgefrorene Lebensmittel zum Auftauen in das Kühlabteil. Die niedrigen Temperaturen der tiefgefrorenen Lebensmittel können dann dazu genutzt werden, die übrigen Lebensmittel im Kühlabteil zu kühlen.
- Lassen Sie die Tür der Kühl-/Gefrierkombination nicht zu lange offen stehen, wenn Sie Lebensmittel hineinlegen oder herausnehmen. Je kürzer die Tür offen ist, desto weniger Frost entwickelt sich im Gefrierabteil.
- Es wird empfohlen, beim Aufstellen des Geräts auf ausreichend Freiraum an den Seiten und der Rückseite zu achten. Dies wird dazu beitragen, den Stromverbrauch zu senken und Ihre Energiekosten gering zu halten.
- Für eine möglichst effiziente Energienutzung wird empfohlen, alle Einsätze, wie z. B. Türfächer, Schubfächer oder Fachböden, in der vom Hersteller angegebenen Position im Gerät zu verwenden.

## Dieses Gerät ist zur Verwendung im Haushalt und ähnlichen Umgebungen bestimmt, wie z. B.:

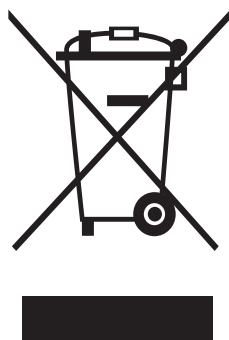
---

- in Küchen oder Kantinen in Geschäften, Büros und anderen Arbeitsumgebungen;
- durch die Gäste in Gasthäusern, Hotels, Motels und anderen Wohnumgebungen;
- in Frühstückspensionen und ähnlichen Umgebungen;

# Sicherheitsinformationen

- in Gastronomiebetrieben und ähnlichen Bereichen außerhalb des Einzelhandels.

## Hinweise zur WEEE-Kennzeichnung



### Korrekte Entsorgung von Altgeräten (Elektroschrott)

(Gilt für Länder mit Abfalltrennsystemen)

Die Kennzeichnung auf dem Produkt, Zubehörteilen bzw. auf der dazugehörigen Dokumentation gibt an, dass das Produkt und Zubehörteile (z. B. Ladegerät, Kopfhörer, USB-Kabel) nach ihrer Lebensdauer nicht zusammen mit dem normalen Haushaltsmüll entsorgt werden dürfen. Entsorgen Sie dieses Gerät und Zubehörteile bitte getrennt von anderen Abfällen, um der Umwelt bzw. der menschlichen Gesundheit nicht durch unkontrollierte Müllbeseitigung zu schaden. Helfen Sie mit, das Altgerät und Zubehörteile fachgerecht zu entsorgen, um die nachhaltige Wiederverwertung von stofflichen Ressourcen zu fördern.

Private Nutzer wenden sich an den Händler, bei dem das Produkt gekauft wurde, oder kontaktieren die zuständigen Behörden, um in Erfahrung zu bringen, wo Sie das Altgerät bzw. Zubehörteile für eine umweltfreundliche Entsorgung abgeben können.

Gewerbliche Nutzer wenden sich an ihren Lieferanten und gehen nach den Bedingungen des Verkaufsvertrags vor. Dieses Produkt und elektronische Zubehörteile dürfen nicht zusammen mit anderem Gewerbemüll entsorgt werden.

Weitere Informationen zum Engagement von Samsung für die Umwelt und zu produktspezifischen Auflagen wie z. B. REACH finden Sie unter [samsung.com/uk/aboutsamsung/samsungelectronics/corporatecitizenship/data\\_corner.html](https://samsung.com/uk/aboutsamsung/samsungelectronics/corporatecitizenship/data_corner.html)

(Nur für den Verkauf in Europa)



# Installation

Befolgen Sie diese Anweisungen vor dem Einsatz sorgfältig, um eine ordnungsgemäße Installation dieser Kühl-/Gefrierkombination zu gewährleisten und Unfälle zu verhindern.

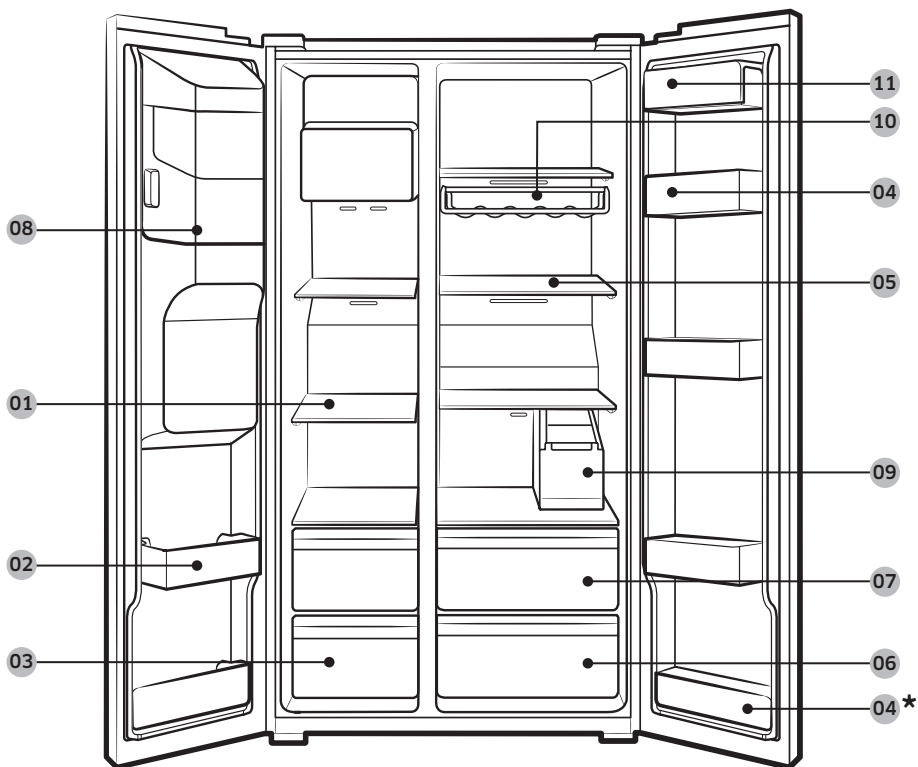
## **⚠️ WARNUNG**

- Verwenden Sie die Kühl-/Gefrierkombination nur zu den in diesem Benutzerhandbuch beschriebenen Zwecken.
- Jegliche Wartung muss von Fachpersonal durchgeführt werden.
- Entsorgen Sie das Verpackungsmaterial des Geräts in Übereinstimmung mit den örtlichen Vorschriften.
- Um Stromschläge zu verhindern, ziehen Sie den Netzstecker vor Wartungsarbeiten oder dem Tausch von Bauteilen.

## Die Kühl-/Gefrierkombination auf einen Blick

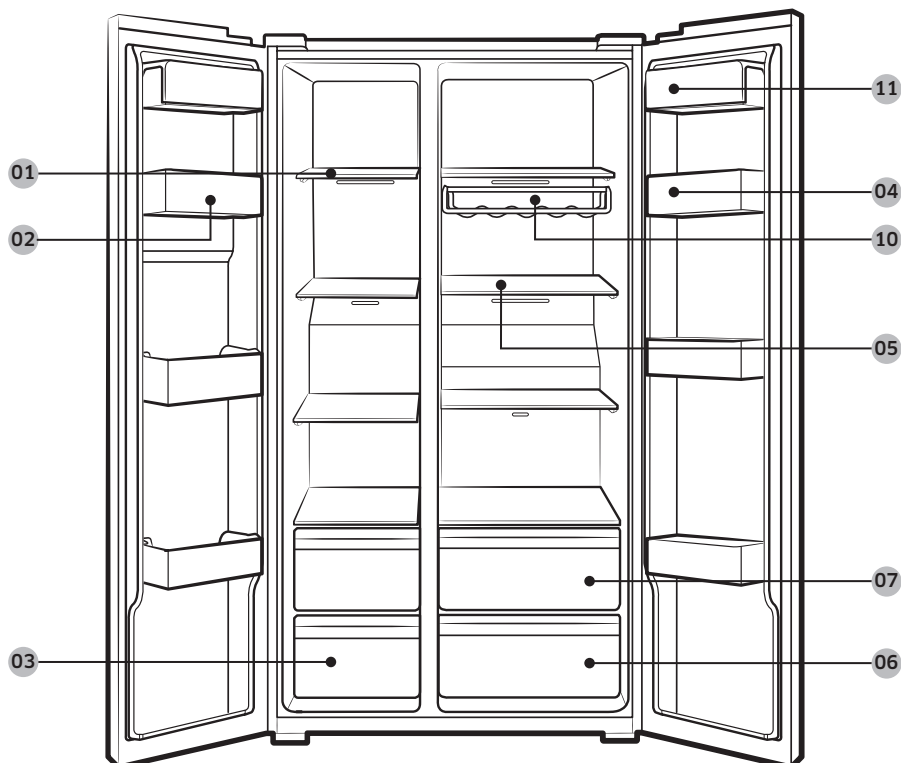
Das tatsächliche Aussehen der Kühl-/Gefrierkombination kann sich je nach Modell und Land unterscheiden.

### Modelle mit Spenderfunktion



# Installation

## Standardmodelle



- |                                      |                                   |  |
|--------------------------------------|-----------------------------------|--|
| <b>01</b> Fachböden im Gefrierabteil | <b>02</b> Mehrzweck-Gefrierabteil | <b>03</b> Schubfach für Fleisch und getrocknete Lebensmittel |
| <b>04</b> Kühlabteil *               | <b>05</b> Fachböden im Kühlabteil | <b>06</b> Gemüseschubfach                                    |
| <b>07</b> Mehrzweckschubfach         | <b>08</b> Eiswürfelbehälter **    | <b>09</b> Wassertank *                                       |
| <b>10</b> Weinregal *                | <b>11</b> Fach für Milchprodukte  |  |

\* Nur bestimmte Modelle

\*\* Nur Modelle mit Spender

### **HINWEIS**

Das Aussehen des Eiereinsatzes kann sich je nach Modell unterscheiden.

---

## Installation Schritt-für-Schritt

---

### SCHRITT 1 Standort auswählen

---

#### Anforderungen an den Standort:

- Ebener, fester Untergrund ohne Teppich oder Bodenbelag, der die Entlüftung behindern könnte
- Nicht im direkten Sonnenlicht
- Ausreichend Platz zum Öffnen und Schließen der Tür
- Nicht in der Nähe von Wärmequellen
- Raum für Wartung und Service
- Temperaturbereich: zwischen 5 °C und 43 °C

#### Effektiver Temperaturbereich

Die Kühl-/Gefrierkombination ist so ausgelegt, dass sie im Temperaturbereich ihrer Klimaklasse normal arbeitet.

Klimaklasse	Symbol	Raumtemperaturbereich (°C)	
		IEC 62552 (ISO 15502)	ISO 8561
Kalt gemäßigt (subnormal)	SN	+10 bis +32	+10 bis +32
Warm gemäßigt (normal)	N	+16 bis +32	+16 bis +32
Subtropisch	ST	+16 bis +38	+18 bis +38
Tropisch	T	+16 bis +43	+18 bis +43

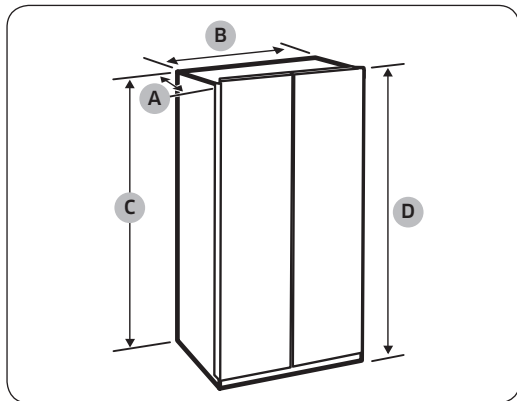
#### HINWEIS

Die Kühlleistung und der Energieverbrauch der Kühl-/Gefrierkombination können von der Umgebungstemperatur, der Türöffnungshäufigkeit und der Position der Kühl-/Gefrierkombination beeinflusst werden. Wir empfehlen, angemessene Temperatureinstellungen zu verwenden.

# Installation

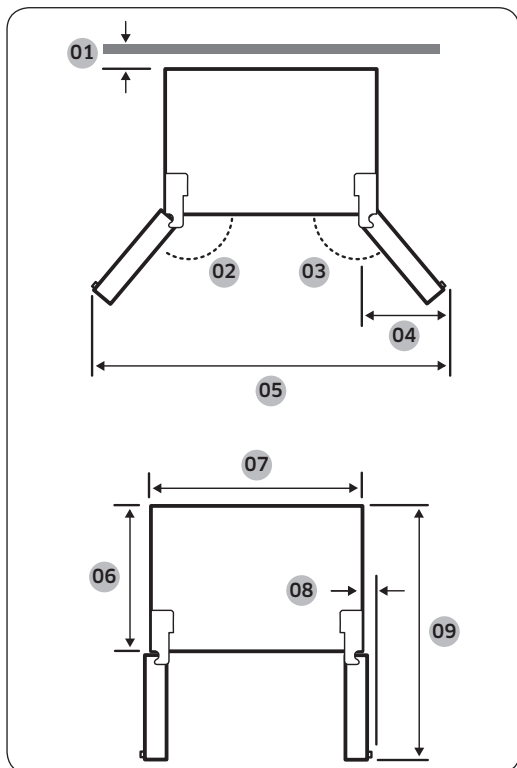
## Abstand

Informationen zum Platzbedarf für die Installation erhalten Sie in den folgenden Bildern und der Tabelle.



Tiefe „A“ Muldengriff-Typ	716
Tiefe „A“ Stangengriff-Typ	772
Breite „B“	912
Höhe „C“	1747
Gesamthöhe „D“	1780

(Einheit: mm)



- 01 50 mm
- 02 165°
- 03 170°
- 04 564 mm
- 05 1726 mm
- 06 610 mm
- 07 912 mm
- 08 29 mm (ohne Griff)
- 09 1165 mm

## HINWEIS

Die Abmessungen können je nach Messverfahren von den Werten der obigen Tabelle abweichen.

## SCHRITT 2 Wi-Fi-Verbindung

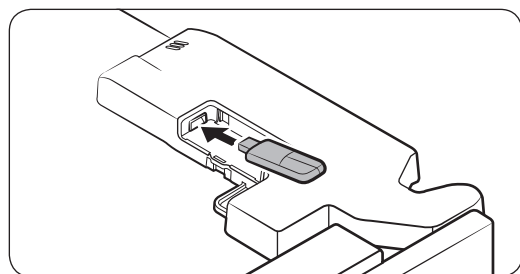
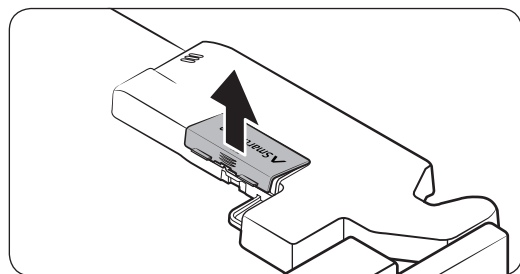
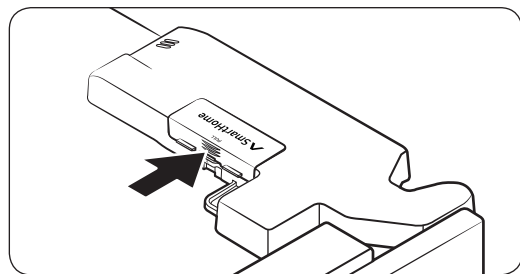
Mithilfe des separat erhältlichen Smart Home Adapters können Sie die Kühl-/Gefrierkombination per Fernzugriff steuern. Zum Kauf eines Smart Home Adapters richten Sie sich bitte nach den Produktinformationen auf [www.samsung.com](http://www.samsung.com).

### HINWEIS

In einigen Ländern können Sie den Smart Home Adapter möglicherweise nicht separat kaufen. Bitte fragen Sie Ihren Händler bezüglich der Verfügbarkeit.

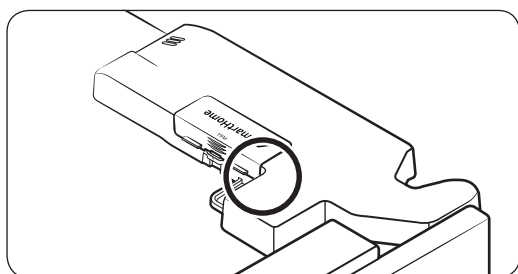
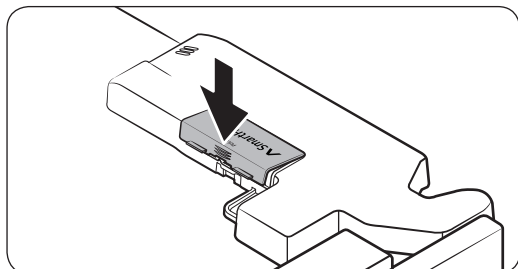
### VORSICHT

- Es sind zwei Sorten von Smart Home Adaptern erhältlich, von denen eine für Samsung Smart TV-Geräte, die andere für Haushaltsgeräte von Samsung bestimmt ist.
- Sie müssen den Samsung Smart Home Adapter HD39N1230GW für Haushaltsgeräte kaufen. Alle anderen Adapter können Systemausfälle verursachen.



1. Drücken Sie hier, um den mit dem Pfeil gekennzeichneten Bereich der Adapterabdeckung zu entriegeln.
2. Öffnen Sie die Adapterabdeckung.
3. Stecken Sie den Smart Home Adapter in der richtigen Ausrichtung in die Adapterbuchse.

# Installation

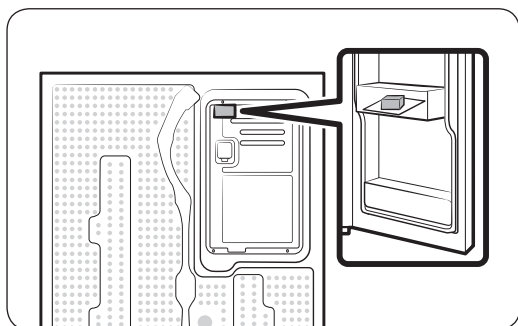


4. Setzen Sie zunächst den oberen Bereich der Adapterabdeckung ein und schließen Sie dann die Abdeckung wie dargestellt, um sie zu verriegeln.

## HINWEIS

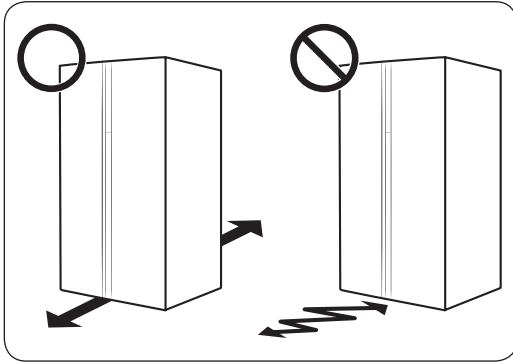
Der markierte Bereich zeigt den Rand der Abdeckung für den optionalen Adapter. Es handelt sich nicht um einen Riss oder Defekt.

## SCHRITT 3 Abstand (nur bestimmte Modelle)



1. Öffnen Sie die Tür und suchen Sie den mitgelieferten Abstandshalter.
2. Packen Sie den Abstandshalter aus und bringen Sie ihn an der Rückseite der Kühl-/Gefrierkombination an (siehe Abbildung). So tragen Sie dazu bei, dass Luft an der Rückwand zirkulieren kann und der Stromverbrauch sinkt.

## SCHRITT 4 Bodenbelag



- Der Boden, auf dem die Kühl-/Gefrierkombination aufgestellt wird, muss das Gewicht des voll beladenen Geräts tragen können.
- Um den Boden zu schützen, legen Sie ein großes Stück Pappe unter jeden Fuß der Kühl-/Gefrierkombination.
- Sobald sich die Kühl-/Gefrierkombination in ihrer endgültigen Position befindet, sollten Sie sie nur noch bewegen, wenn dies erforderlich ist, um den Untergrund zu schützen. Wenn Sie es verschieben müssen, stellen Sie das Gerät auf eine dicke Pappe oder einen alten Teppich, und ziehen Sie es damit an die gewünschte Stelle.

### HINWEIS

Falls die Kühl-/Gefrierkombination auf Grund ihrer Größe nicht durch die Türöffnung passt, schlagen Sie im Abschnitt **Ausbauen der Tür beim Transport** im Kapitel Installation nach.

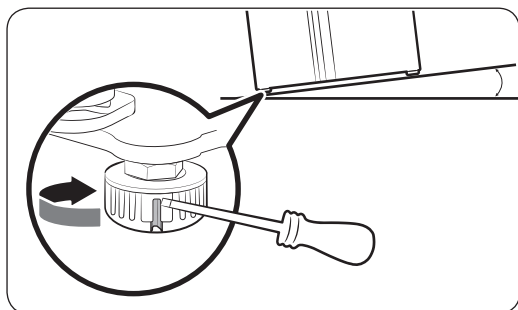
# Installation

## SCHRITT 5 Stellfüße ausrichten

### VORSICHT

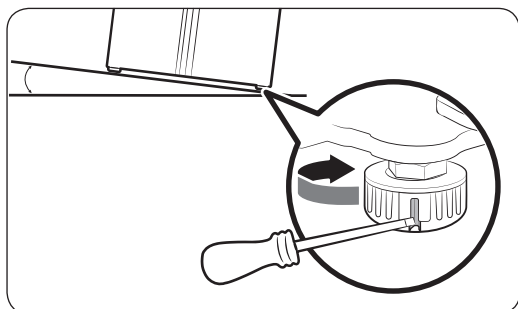
- Die Kühl-/Gefrierkombination muss auf ebenem, festem Untergrund stehen. Andernfalls besteht die Gefahr von Verletzungen oder von Beschädigungen der Kühl-/Gefrierkombination.
- Führen Sie die Nivellierung mit der leeren Kühl-/Gefrierkombination durch. Achten Sie darauf, dass keine Lebensmittel in der Kühl-/Gefrierkombination bleiben.
- Stellen Sie die Vorderseite aus Sicherheitsgründen ein wenig höher als die Rückseite ein.

Das Nivellieren der Kühl-/Gefrierkombination kann mit Hilfe der vorderen Standfüße erfolgen. Diese verfügen zu diesem Zweck über eine Spezialschraube (Nivellierschraube). Verwenden Sie zum Nivellieren einen Schlitzschraubendreher.



### So stellen Sie die seitliche Höhe der Kühl-/Gefrierkombination ein:

Setzen Sie auf der Seite des Gefrierabteils einen Schlitzschraubendreher in die Nivellierschraube am vorderen Standfuß ein. Drehen Sie die Nivellierschraube im Uhrzeigersinn, um das Gerät anzuheben, und gegen den Uhrzeigersinn, um es abzusenken.



### So stellen Sie die Höhe auf der Seite des Kühlabteils ein:

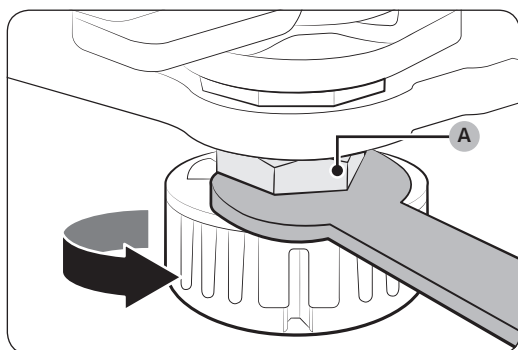
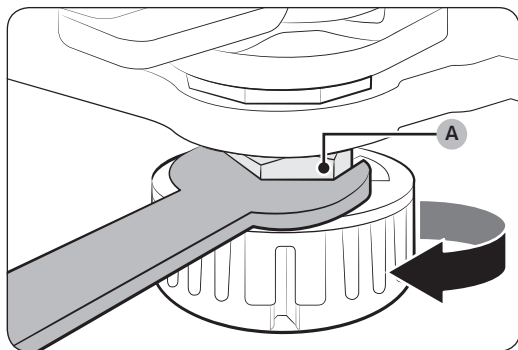
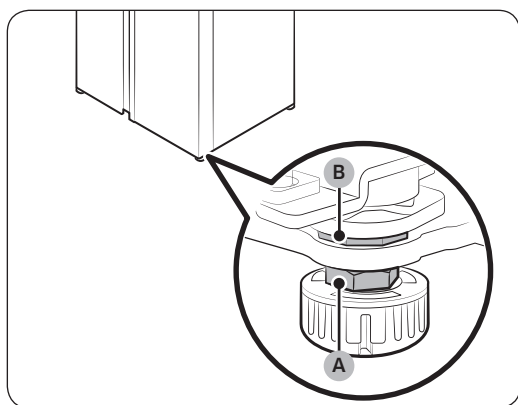
Setzen Sie auf der Seite des Kühlabteils einen Schlitzschraubendreher in die Nivellierschraube am vorderen Standfuß ein. Drehen Sie die Nivellierschraube im Uhrzeigersinn, um das Gerät anzuheben, und gegen den Uhrzeigersinn, um es abzusenken.



## SCHRITT 6 Einstellen der Türhöhe und des Türspalts

So stellen Sie die Höhe einer Tür ein:

Die Höhe einer jeden Tür können Sie mit der Klemmmutter und der Einstellmutter vorn an der Unterseite der Tür einstellen.

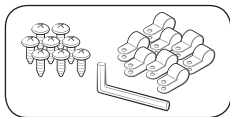


1. Öffnen Sie zum Justieren die Tür und suchen Sie die beiden Muttern (A) und (B) vorn an der Unterseite der Tür.
2. Um sie zu lösen, drehen Sie **Klemmmutter (A)** mit einem 19 mm Maulschlüssel (nicht im Lieferumfang enthalten) im Uhrzeigersinn. Öffnen Sie dann die Tür und gehen Sie bei geöffneter Tür wie folgt vor.
  - Um die Tür anzuheben, drehen Sie die **Einstellmutter (B)** gegen den Uhrzeigersinn.
  - Um die Tür abzusenken, drehen Sie die **Einstellmutter (B)** im Uhrzeigersinn.
3. Wenn Sie fertig sind, ziehen Sie die **Klemmmutter (A)** durch Drehen gegen den Uhrzeigersinn wieder fest.

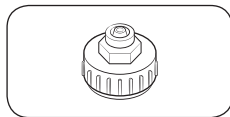
# Installation

## SCHRITT 7 Anschließen der Leitung zum Wasserspender (nur für entsprechend ausgestattete Modelle)

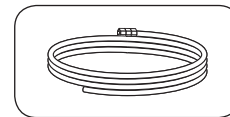
Benötigte Ersatzteile und Werkzeuge



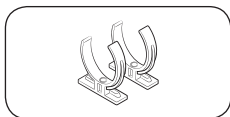
Halterung für die Wasserleitung und Schrauben



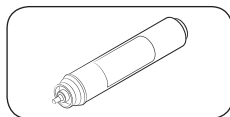
Verbindungsstück



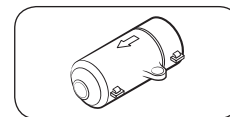
Wasserleitung



Wasserfilter Halteclip

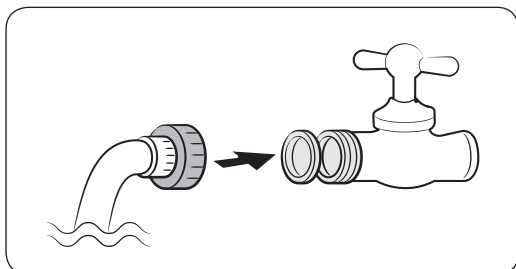


Wasserfilter



Prüfventil

Installation (externe Leitung zum Spender)



1. Montieren Sie die Wasserleitung mit Hilfe der Kupplungen.
2. Schließen Sie zuerst die Hauptwasserversorgung und dann den Wasserhahn.
3. Schließen Sie die Kupplung an den Kaltwasserhahn an.

### ⚠ VORSICHT

- Denken Sie daran, die Kupplung an den Kaltwasserhahn anzuschließen. Beim Anschluss an den Warmwasserhahn kann der Wasserfilter verstopfen und nicht mehr normal arbeiten.
- Die Garantie für Ihre Kühl-/Gefrierkombination deckt nicht die Installation der Wasserleitung ab. Wenn die Installationskosten nicht im Händlerpreis enthalten sind, erfolgt die Installation der Wasserleitung auf eigene Kosten.
- Samsung übernimmt keine Haftung für die Installation der Wasserleitung. Bei Wasseraustritt wenden Sie sich an den Installateur der Wasserleitung.
- Die Reparatur der Wasserleitung darf nur von qualifizierten Technikern vorgenommen werden. Falls Sie Wasseraustritt feststellen, wenden Sie sich an Ihr nächstgelegenes Samsung-Kundendienstcenter oder an den Installateur der Wasserleitung.

## SCHRITT 8 Anschluss an eine Wasserquelle (nur für entsprechend ausgestattete Modelle)

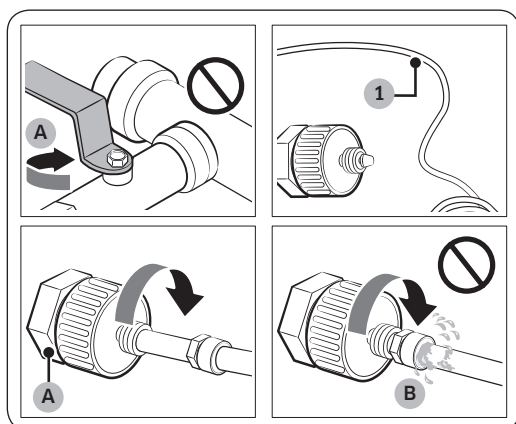
### ⚠ VORSICHT

- Die Wasserleitung darf nur von einem qualifizierten Techniker angeschlossen werden.
- Die Garantie für Ihre Kühl-/Gefrierkombination deckt die Installation der Wasserleitung nicht ab. Wenn die Installationskosten nicht im Händlerpreis enthalten sind, erfolgt die Installation der Wasserleitung auf eigene Kosten.
- Samsung übernimmt keine Haftung für die Installation der Wasserleitung. Bei Wasseraustritt wenden Sie sich an den Installateur der Wasserleitung.

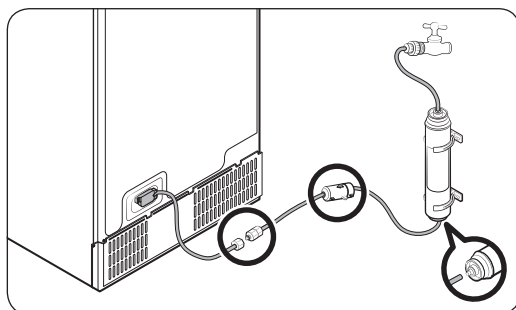
So schließen Sie die Kaltwasserleitung an den Wasserfilterschlauch an

### ⚠ VORSICHT

- Stellen Sie sicher, dass der Wasserfilterschlauch nur an eine Frischwasserversorgung mit kaltem Trinkwasser angeschlossen ist. Das Anschließen an die Warmwasserleitung kann zu einer Fehlfunktion des Filters führen.



- A. Hauptwasserhahn schließen  
B. Keine Lücke



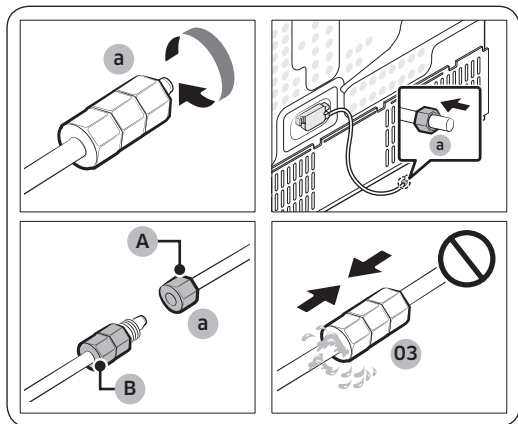
1. Schließen Sie den Hauptwasserhahn, um die Wasserzufuhr zu unterbinden.
2. Verwenden Sie ein Wasserrohr (1) mit kaltem Trinkwasser.
3. Befolgen Sie die Anweisungen in der Installationsanleitung für die Wasserleitung.

### 📄 HINWEIS

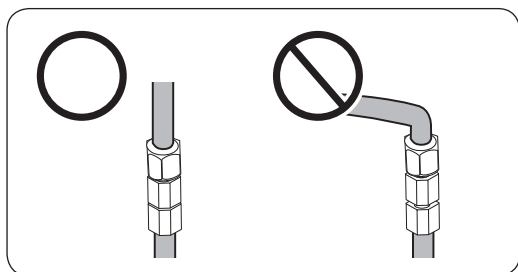
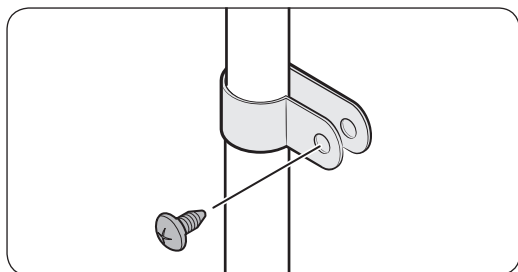
Es sind die neuen mit dem Gerät gelieferten Schlauchsets zu verwenden; die alten dürfen nicht wiederverwendet werden.

# Installation

So schließen Sie den Frischwasserschlauch an die Wasserleitung an.



- A. Wasserleitung des Geräts
- B. Wasserleitung des Einbausatzes



1. Lösen und entfernen Sie die **Überwurfmutter (a)** von der Wasserleitung der Kühl-/Gefrierkombination und setzen Sie sie in den Wasserfilterschlauch ein.
2. Ziehen Sie die **Überwurfmutter (a)** wieder fest, um den Wasserfilterschlauch und die Wasserleitung zu verbinden.
3. Öffnen Sie den Hauptwasserhahn und prüfen Sie das System auf Dichtheit.
4. Sofern keine Lecks vorhanden sind, lassen Sie etwa 10 Liter Wasser ausströmen oder lassen Sie den Spender 6 bis 7 Minuten lang laufen, ehe sie die Kühl-/Gefrierkombination tatsächlich verwenden. Auf diese Weise können Sie etwaige Verunreinigungen aus dem Wasserfiltersystem entfernen.
5. Befestigen Sie die Wasserleitung mithilfe eines Clips an einem Waschbecken oder an der Wand.

## ⚠ VORSICHT

- Ziehen Sie die Wasserleitung nicht zu fest an. Stellen Sie sicher, dass die Wasserleitung nicht geknickt, eingeklemmt oder gequetscht ist.
- Befestigen Sie die Wasserleitung nicht an einem Bauteil der Kühl-/Gefrierkombination an. Andernfalls könnten Sie das Gerät beschädigen.

## 📄 HINWEIS

Wenn Sie den Kühlschrank nach dem Anschließen der Wasserleitung verrücken müssen, stellen Sie sicher, dass der angeschlossene Abschnitt der Wasserleitung gerade ist.

## So reparieren Sie die Wasserleitung

### ⚠ VORSICHT

Die Reparatur der Wasserleitung darf nur von qualifizierten Technikern vorgenommen werden. Falls Sie Wasseraustritt feststellen, wenden Sie sich an Ihr nächstgelegenes Samsung-Kundendienstcenter oder an den Installateur der Wasserleitung.

### Wasserfilter mit Umkehrosmose

Der Wasserdruck der Frischwasserversorgung eines Wasserfilters mit Umkehrosmose muss zwischen 241 kPa und 827 kPa liegen.

Der Wasserdruck des Wasserfilters mit Umkehrosmose zur Kaltwasserleitung des Kühlschranks muss mindestens 276 kPa betragen. Wenn der Wasserdruck unter dem Nenndruck liegt:

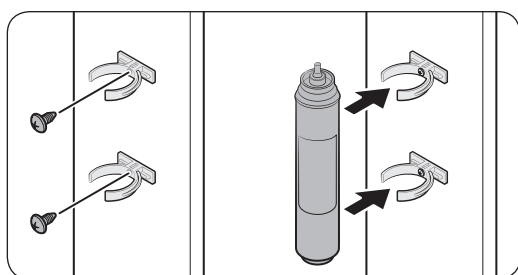
- Überprüfen Sie, ob der Sedimentfilter des Umkehrosmosesystems verstopft ist. Ersetzen Sie wenn nötig den Filter.
- Füllen Sie den Wassertank im Umkehrosmosesystem mit Wasser.
- Wenn Ihr Gerät mit einem Wasserfilter ausgestattet ist, kann sich der Wasserdruck bei Verwendung mit einem Umkehrosmosesystem zusätzlich verringern. Entfernen Sie den Wasserfilter.

Für weitere Informationen oder Wartungsarbeiten wenden Sie sich an einen zugelassenen Klempner.

### Bestellen eines neuen Filters

Um einen neuen Wasserfilter zu kaufen (Teiletyp: **HAFEX/EXP**), wenden Sie sich an das nächstgelegene Samsung-Kundendienstzentrum.

### So montieren Sie den Wasserfilter

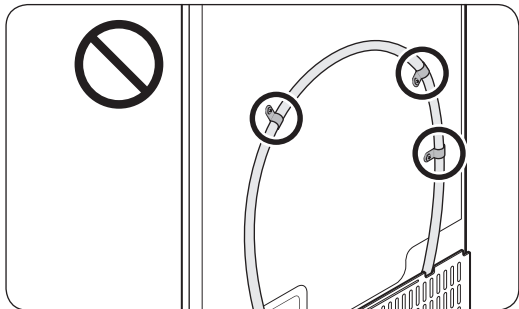


1. Befestigen Sie die **Halteclips** (2 Stck.) an geeigneten Positionen z. B. unter der Spüle. Sichern Sie anschließend die **Halteclips** mit Schrauben.
2. Setzen Sie den **Wasserfilter** in richtiger Richtung in die oberen und unteren Clips ein. Vergessen Sie nicht, die vertikale Richtung des **Wasserfilters** zu überprüfen.

### 📄 HINWEIS

Falls der Filter horizontal installiert wird, kann Wasser darin verbleiben. Daher wird eine vertikale Installation empfohlen.

# Installation



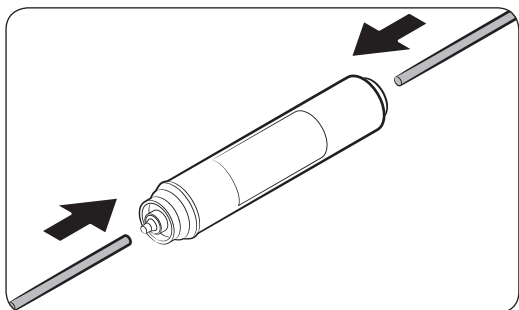
## ⚠ VORSICHT

Bringen Sie den Wasserfilter nicht an einem Bauteil der Kühl-/Gefrierkombination an. Andernfalls könnten Sie das Gerät beschädigen.

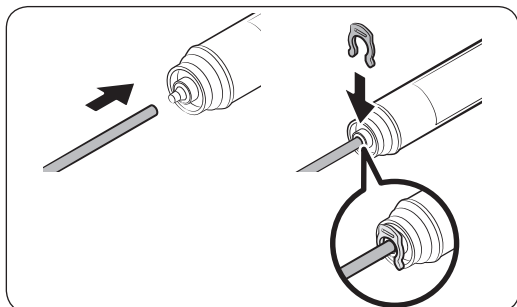
## Wechseln des Wasserfilters (nur für entsprechend ausgestattete Modelle)

### ⚠ VORSICHT

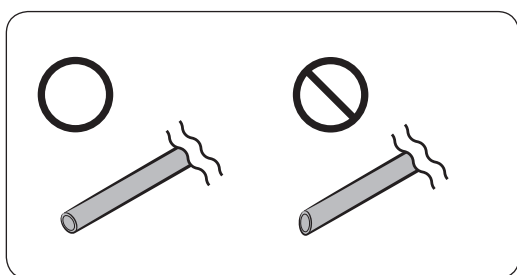
- Verwenden Sie keine Wasserfilter von Drittanbietern. Verwenden Sie nur von Samsung zur Verfügung gestellte oder zugelassene Filter.
- An nicht zugelassenen Filtern kann Wasser austreten, den Kühlschrank beschädigen oder einen elektrischen Schlag verursachen. Samsung übernimmt keinerlei Haftung für Schäden, die aus der Verwendung von Wasserfiltern von Drittanbietern resultieren.
- Wenn die Filteranzeige auf Rot wechselt, wissen Sie, dass der Wasserfilter auszuwechseln ist.



1. Schließen Sie die Wasserversorgung.
2. Verbinden Sie die Frischwasserleitung mit der Einlassseite des Filters.
3. Verbinden Sie die Zuleitung des Wasserspenders mit der Auslassseite des Filters.



4. Prüfen Sie ob Wasser austritt. Falls kein Wasser austritt, fixieren Sie die Leitungen mit den Clips.
5. Setzen Sie den Wasserfilter ein und fixieren Sie ihn mit den Clips.
6. Halten Sie **Filter Reset (Filter zurücksetzen)** 3 Sekunden lang gedrückt, um die Nutzungszeit des Filters zurückzusetzen.
7. Spülen Sie nach dem Auswechseln den Filter mit 10 Litern Wasser durch (oder lassen Sie den Spender 6 bis 7 Minuten lang laufen), um etwaige Verunreinigungen aus der Wasserleitung zu beseitigen.



#### **VORSICHT**

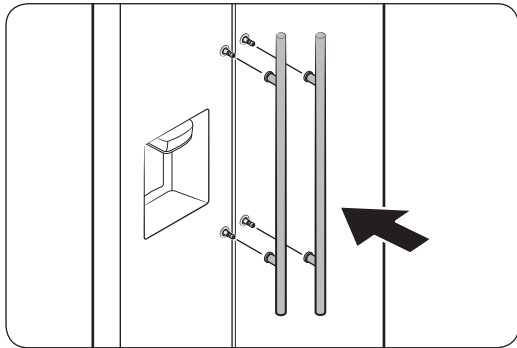
Wenn Sie den Wasserschlauch auf eine bestimmte Länge zuschneiden, vergessen Sie nicht, die Schnittfläche im rechten Winkel zu glätten. So beugen Sie etwaigem Wasseraustritt vor.

#### **HINWEIS**

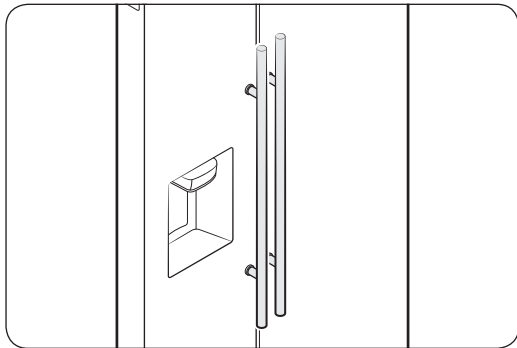
- Ein neu installierter Filter kann bewirken, dass der Wasserspender das Wasser kurzzeitig ausspuckt. Dies liegt daran, dass Luft in die Wasserleitung gekommen ist.
- Beim Austauschen kann es passieren, dass Wasser aus der Kühl-/Gefrierkombination auf den Boden tropft. Wenn dies geschieht, wischen Sie es mit trockenen Tüchern auf.

# Installation

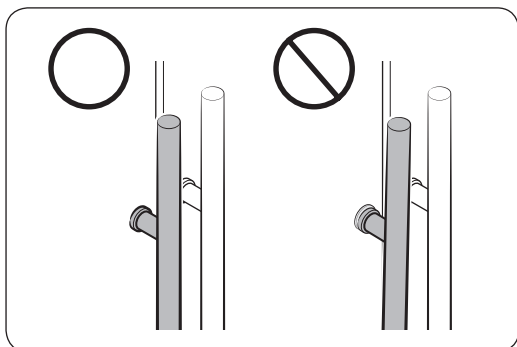
## SCHRITT 9 Montage der Griffe (nur zutreffende Modelle)



1. Befestigen Sie die Griffhalterungen an den Klammern.



2. Drücken Sie die Griffe fest auf die Halterungen.



### HINWEIS

Stellen Sie sicher, dass zwischen den Stützen und der Tür keine Lücke bleibt.



---

## SCHRITT 10 Anfangseinstellungen

---

Nachdem Sie die folgenden Schritte ausgeführt haben, sollte das Gerät voll einsatzfähig sein.

1. Verbinden Sie das Netzkabel mit der Steckdose, um die Kühl-/Gefrierkombination einzuschalten.
2. Öffnen Sie die Tür und prüfen Sie, ob die Innenbeleuchtung angeht.
3. Stellen Sie die niedrigste Temperatur ein, und warten Sie eine Stunde. Das Gefrierabteil ist nun leicht gekühlt und der Motor läuft störungsfrei.
4. Warten Sie, bis die Kühl-/Gefrierkombination die eingestellte Temperatur erreicht hat. Sie können die Kühl-/Gefrierkombination nun verwenden.

## SCHRITT 11 Letzte Kontrolle

---

Bestätigen Sie nach Abschluss der Installation, dass:

- die Kühl-/Gefrierkombination an eine Steckdose angeschlossen und ordnungsgemäß geerdet ist.
- die Kühl-/Gefrierkombination in ausreichendem Abstand von der Wand oder dem Schrank und auf einer flachen, ebenen Fläche aufgestellt ist.
- die Kühl-/Gefrierkombination waagrecht und sicher auf dem Boden steht.
- die Tür frei öffnet und schließt, und dass die Innenbeleuchtung sich automatisch einschaltet, wenn Sie die Tür öffnen.

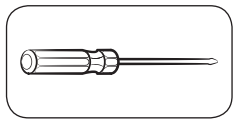
# Installation

## Ausbauen der Tür beim Transport

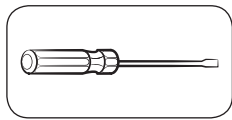
Gehen Sie folgendermaßen vor, wenn die Kühl-/Gefrierkombination auf Grund ihrer Größe nicht durch den Eingang passt:

### Benötigte Werkzeuge (nicht mitgeliefert)

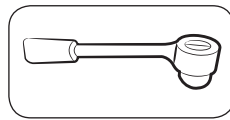
Diese Werkzeuge werden zum Ausbauen der Türen verwendet.



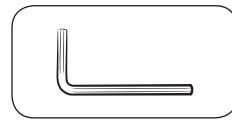
Kreuzschlitzschraubendreher



Schlitzschraubendreher

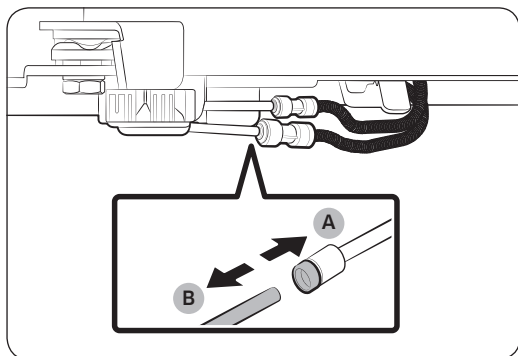
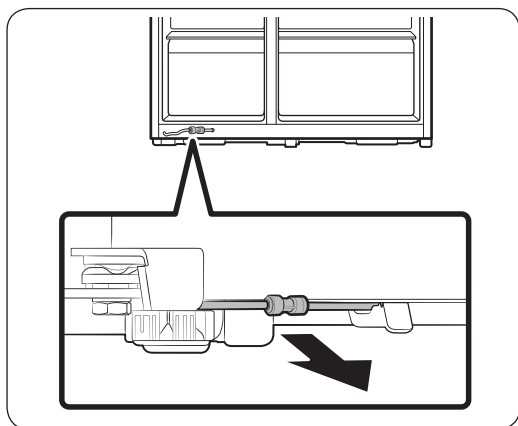


Steckschlüssel  
(10 mm)



Inbusschlüssel  
(5 mm)

## Trennen des Wasseranschlusses



1. Ziehen Sie die Wasserleitung hinten an der Seite des Kühlschranks heraus und nach vorn.

### HINWEIS

Die Wasserleitung der Kühl-/Gefrierkombination ist eine Wasserzirkulationsleitung, die das Wasserrohr der Frischwasserquelle mit den aus dem Wasserfiltersystem der Kühl-/Gefrierkombination kommenden Schläuchen verbindet.

2. Um die Schläuche zu trennen, drücken Sie auf die **transparente Kupplung (A)** und lösen Sie den **Wasserschlauch (B)**.

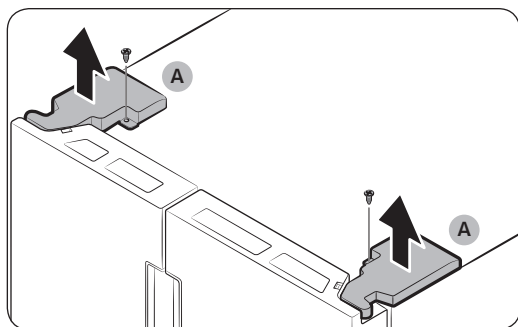
### VORSICHT

Vermeiden Sie übermäßige Krafteinwirkung auf die Kupplung. Sie könnte beschädigt werden.

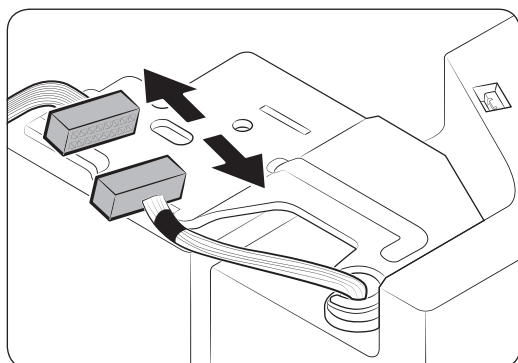
## Lösen der Türen

### ⚠ VORSICHT

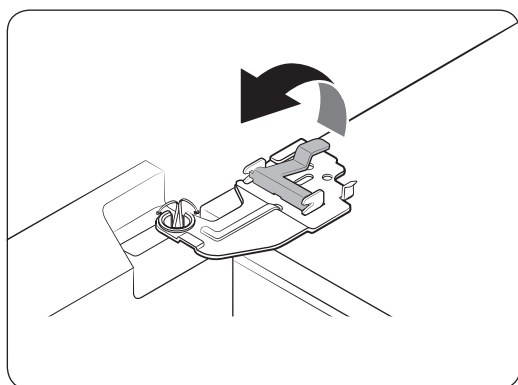
Die Tür in jedem dieser Schritte kann abfallen oder über und beschädigt werden. Gehen Sie bei diesen Schritten besonders vorsichtig vor, um Unfälle zu vermeiden.



1. Schrauben Sie die **Scharnierabdeckungen (A)** an der Oberseite jeder Tür mit einem Kreuzschraubenzieher ab.
2. Öffnen Sie die Türen, um die Scharniere zu lösen und entfernen Sie die Scharnierabdeckungen. Schließen Sie die Türen, nachdem die Abdeckungen entfernt wurden.



3. Trennen Sie die Verbindung zum Kabelbaum.

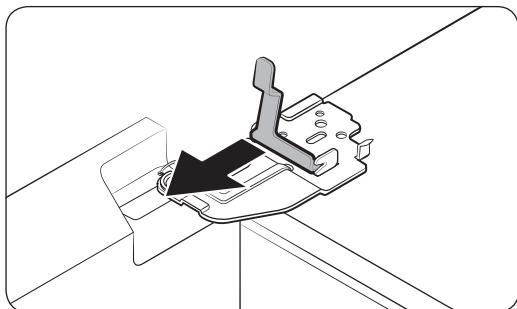


4. Heben Sie die Klemme vorsichtig an.

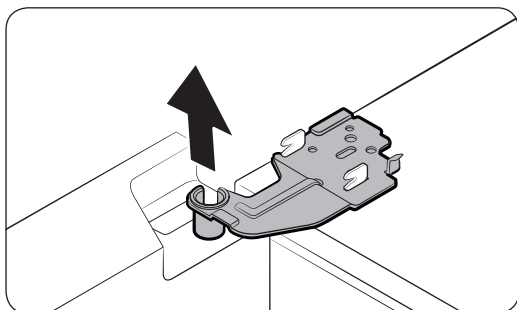
### 📄 HINWEIS

Um Schäden an der Klemme oder Verletzungen zu vermeiden, heben Sie die Klemme nicht mit Gewalt an.

# Installation



5. Ziehen Sie die Klemme zu Entfernen heraus.



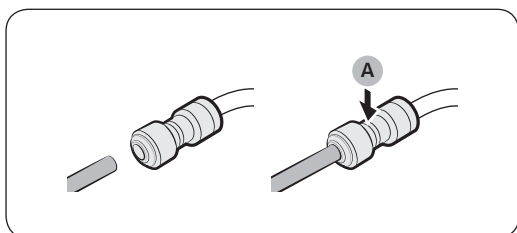
6. Öffnen Sie die Tür im 90 Grad-Winkel.  
Halten Sie die Tür fest und entfernen Sie das Scharnier.

**⚠ VORSICHT**

Wenn Sie das Scharnier entfernen ohne die Tür zu festzuhalten, kann die Tür fallen und Verletzungen verursachen.

## Schließen Sie die Wasserschläuche wieder an.

Schließen Sie die Wasserschläuche wieder an, sobald der Kühlschrank die Türöffnung passiert hat.



A. Mitte der transparenten Kupplung

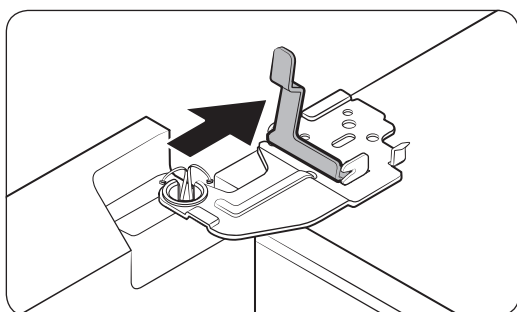
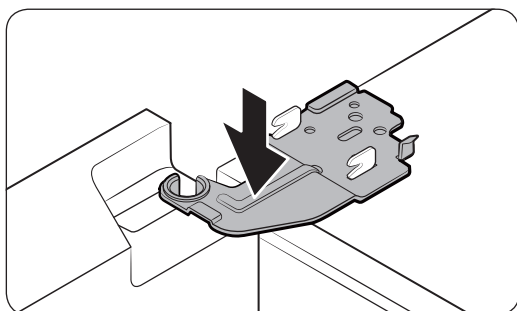
**⚠ VORSICHT**

- Achten Sie beim Anschließen der Wasserschläuche darauf, dass die Farben passen.
- Um Wasseraustritt zu verhindern, muss jeder Wasserschlauch vollständig in die Mitte der transparenten Kupplung hineingeschoben.
- Nachdem Sie die Wasserschläuche wieder angeschlossen haben, schieben Sie sie unter das Gehäuse und ordnen Sie sie auf dem Haken an.

## Bringen Sie die Türen wieder an

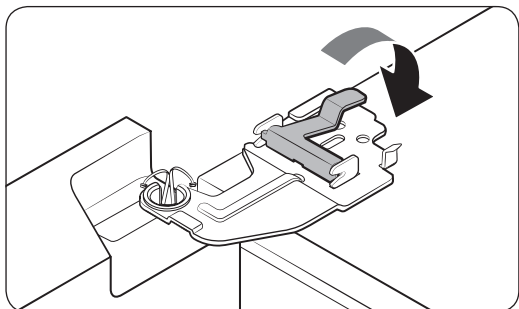
### ⚠ VORSICHT

- Ehe Sie die Türen wieder anbringen, müssen Sie sicherstellen, dass alle elektrischen Anschlüsse richtig ausgeführt wurden.
- Die Tür des Kühlabteils muss vor der des Gefrierabteils angebracht werden.

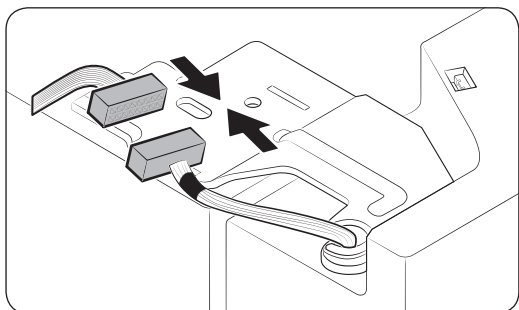


1. Halten Sie die Gerätetür fest und haken Sie sie in das Scharnier unten an der Kühl-/Gefrierkombination ein.
2. Bringen Sie das Scharnier in die vorgesehene Position und führen Sie es in das Loch an der Tür ein.
3. Setzen Sie die Klemme in Pfeilrichtung ein.

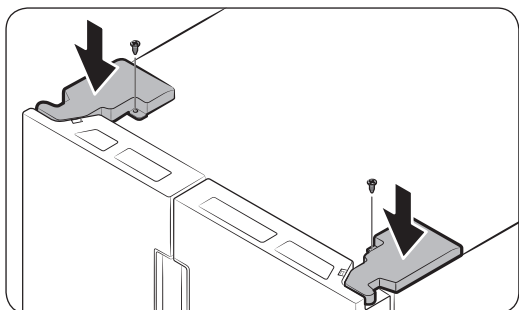
# Installation



4. Drücken Sie die Klemme wie abgebildet fest.



5. Stellen Sie die Verbindung zum Kabelbaum her.

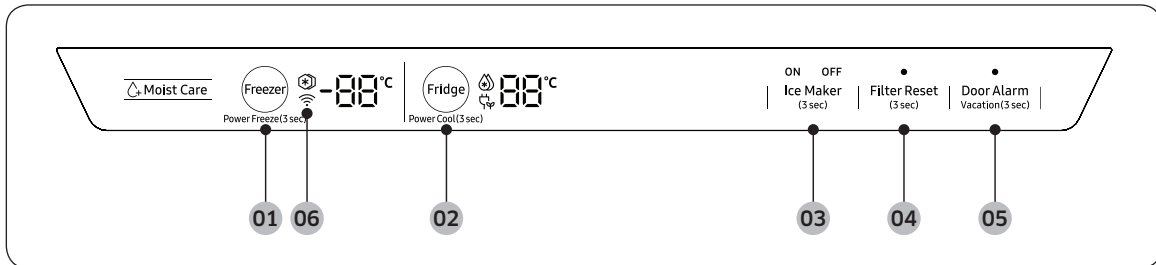


6. Setzen Sie die Scharnierabdeckungen mit der Vorderseite nach vorn ein und ziehen Sie dann die Schrauben fest. Verwenden Sie für diesen Schritt einen Kreuzschlitzschraubendreher.

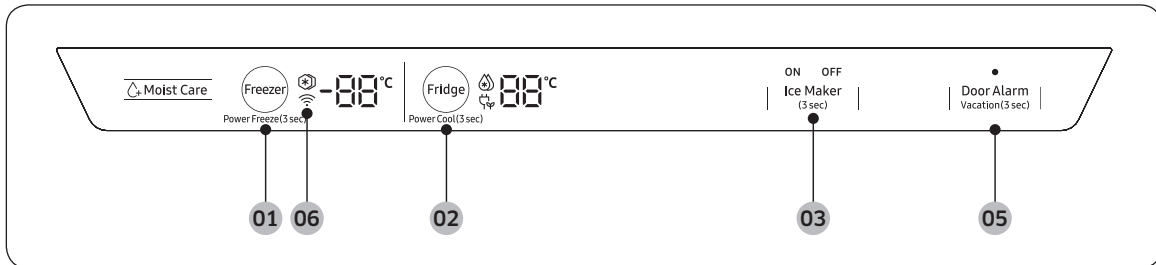
# Bedienung

## Funktionsbereich

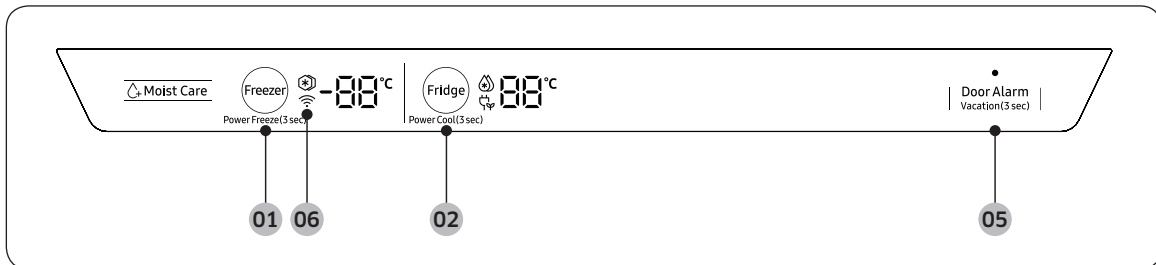
### Typ 1



### Typ 2



### Typ 3



**01** Freezer (Gefrierabteil) /  
Power Freeze (Turbokälte)

**03** Ice Maker (Eisbereitung) \*

**05** Door Alarm (Türalarm) /  
Vacation (Abwesenheit)

\* Nur bestimmte Modelle



**02** Fridge (Kühlabteil) /  
Power Cool (Turbokühlung)

**04** Filter Reset (Filter zurücksetzen) \*

**06** Netzwerkverbindung

# Bedienung

## 01 Gefrierabteil / Turbokälte (3 Sek.)


Freezer (Gefrierabteil)	Mit der Taste <b>Freezer (Gefrierabteil)</b> können Sie die Temperatur im Gefrierabteil einstellen oder Turbokälte aktivieren. Es können Temperaturen zwischen -15 °C und -23 °C eingestellt werden.
Power Freeze (Turbokälte)	<p>Turbokälte beschleunigt das Einfrieren bei maximaler Lüfterdrehzahl. Die Kühl-/Gefrierkombination läuft 50 Stunden lang mit voller Leistung. Danach wird das Gerät wieder mit der vorher eingestellten Temperatur betrieben.</p> <ul style="list-style-type: none"><li>• Zum Aktivieren von Turbokälte halten Sie die Taste <b>Freezer (Gefrierabteil)</b> 3 Sekunden lang gedrückt. Die entsprechende Anzeige (  ) leuchtet auf, und der Kühlschrank beschleunigt das Einfrieren.</li><li>• Zum Deaktivieren halten Sie die Taste <b>Freezer (Gefrierabteil)</b> 3 Sekunden lang gedrückt. Das Gefrierabteil wechselt wieder zur vorherigen Temperatureinstellung.</li><li>• Um große Mengen an Lebensmitteln einzufrieren, aktivieren Sie Turbokälte mindestens 20 Stunden, bevor Sie die Lebensmittel in das Gefrierabteil stellen.</li></ul> <p> <b>HINWEIS</b></p> <p>Turbokälte erhöht den Stromverbrauch. Wenn Sie die Funktion nicht mehr benötigen, dürfen Sie nicht vergessen, sie zu deaktivieren und wieder die vorherige Temperatur einzustellen.</p>

## 02 Kühlabteil / Turbokühlung (3 Sek.)

Fridge (Kühlabteil)	<p>Mit der Taste <b>Fridge (Kühlabteil)</b> können Sie die Temperatur im Kühlabteil einstellen oder Turbokühlung aktivieren/deaktivieren.</p> <p>Sie können die Kühltemperatur für das Kühlabteil manuell einstellen. Drücken Sie wiederholt die Taste <b>Fridge (Kühlabteil)</b>, um die gewünschte Temperatur zwischen 1 °C und 7 °C auszuwählen.</p>
Power Cool (Turbokühlung)	<p>Turbokühlung beschleunigt das Abkühlen bei maximaler Lüfterdrehzahl. Dies ist nützlich zum schnellen Kühlen leicht verderblicher Lebensmittel bzw. nachdem die Gerätetür offen gelassen wurde. Das Kühlabteil läuft einige Stunden lang mit voller Leistung weiter. Danach wird das Gerät wieder mit der vorher eingestellten Temperatur betrieben.</p> <p>Halten Sie die Taste <b>Fridge (Kühlabteil)</b> 3 Sekunden lang gedrückt.</p>




### 03 Eismaschine



<p>Ice Maker (Eisbereitung)</p>	<p>Halten Sie <b>Ice Maker (Eisbereitung)</b> länger als 3 Sekunden gedrückt, um die Eismaschine ein- oder auszuschalten.</p> <p>Die Eismaschine verfügt über 2 Anzeigen (ON/OFF) zur Anzeige des Betriebsstatus.</p> <ul style="list-style-type: none"><li>• Wenn die Eismaschine arbeitet, leuchtet die Anzeige <b>ON</b>.</li><li>• Wenn die Eismaschine ausgeschaltet ist, leuchtet die Anzeige <b>OFF</b>. In diesem Fall ist die Eisherstellung deaktiviert, selbst wenn Sie die Tasten <b>Cubed Ice (Eiswürfel)</b> oder <b>Crushed Ice (Zerstoßenes Eis)</b> auf dem Spenderbedienfeld drücken. Um die Eisherstellung zu ermöglichen, müssen Sie die Eismaschine einschalten.</li><li>• Wenn die Eismaschine ausgeschaltet ist, wird sie automatisch durch längeres Drücken des Spenderhebels für mehr als 5 Sekunden eingeschaltet.</li><li>• Wenn Sie die Eismaschine ausschalten, müssen Sie mindestens 1 Minute warten, bevor Sie sie wieder einschalten können.</li></ul> <p> <b>HINWEIS</b></p> <p>Falls die Eismaschine ausgeschaltet ist, wird sie eingeschaltet, wenn Sie den Eishebel länger als 5 Sekunden gedrückt halten.</p>
-------------------------------------	---

# Bedienung

## 04 Filter zurücksetzen (3 Sek.)

Filter Reset (Filter zurücksetzen)	<p>Wenn der ursprüngliche Wasserfilter ca. 6 Monate lang (für ca. 1136 Liter) verwendet wurde, wechselt die Filteranzeige auf rot. Dann wissen Sie, dass es an der Zeit ist, den Wasserfilter zu ersetzen. Wenn dies der Fall ist, ersetzen Sie den Filter und halten Sie anschließend <b>Filter Reset (Filter zurücksetzen)</b> 3 Sekunden lang gedrückt. Die Nutzungszeit des Filters wird zurückgesetzt und die Filteranzeige wird deaktiviert.</p> <p> <b>HINWEIS</b></p> <p>In manchen Gebieten hat das Trinkwasser einen relativ hohen Kalkgehalt. Dadurch kann sich die Nutzungszeit des Filters verringern. In diesen Gebieten müssen Sie den Wasserfilter häufiger als oben angegeben ersetzen.</p>
------------------------------------	---

## 05 Türalarm / Abwesenheit (3 Sek.)

Door Alarm (Türalarm)	<p>Sie können zur Erinnerung einen Alarm einstellen. Wenn Sie die Tür mehr als 2 Minuten lang offenstehen lassen, ertönt ein Alarmsignal und die Alarmanzeige blinkt. Der Alarm ist werkseitig aktiviert. Um den Alarm zu deaktivieren, drücken Sie auf <b>Door Alarm (Türalarm)</b>. Um ihn wieder zu aktivieren, drücken Sie noch einmal auf <b>Door Alarm (Türalarm)</b>.</p>
Vacation (Abwesenheit)	<p>Mit der Taste <b>Vacation (Abwesenheit)</b> kann der Modus Abwesenheit aktiviert/deaktiviert werden.</p> <p>Wenn Sie in Urlaub fahren, auf Geschäftsreise sind oder das Gerät längere Zeit nicht benötigen, verwenden Sie den Modus Abwesenheit. Halten Sie die Taste <b>Vacation (Abwesenheit)</b> 3 Sekunden lang gedrückt, um die Kühl-/Gefrierkombination bei aktivierter Abwesenheitsanzeige (  ) abzuschalten.</p> <p> <b>HINWEIS</b></p> <p>Es wird dringend empfohlen, das Kühlabteil zu leeren und darauf zu achten, dass die Tür geschlossen ist.</p>

## 06 Netzwerkanschluss (nur entsprechend ausgestattete Modelle)

Sie können den optionalen (separat erhältlichen) Smart Home Adapter verwenden, um Ihre Kühl-/Gefrierkombination über die Samsung SmartThings App zu steuern und zu überwachen. Weitere Informationen zu SmartThings finden Sie im Abschnitt SmartThings.

### HINWEIS

- Empfohlene Verschlüsselungssysteme sind unter anderem WPA/TKIP und WPA2/AES. Neuere oder nicht genormte Wi-Fi-Authentifizierungsprotokolle werden nicht unterstützt.
- Drahtlose Netzwerke können durch die sie umgebende drahtlose Kommunikationsumgebung beeinflusst werden.
- Wenn Ihr Internetdienstanbieter die MAC-Adresse Ihres PCs oder Modems zur Identifikation gespeichert hat, kann Ihr Samsung Smart Refrigerator sich möglicherweise nicht mit dem Internet verbinden. Wenn dies der Fall ist, wenden Sie sich für technische Unterstützung an Ihren Internetdienstanbieter.
- Die Firewall-Einstellungen Ihres Netzwerks können den Zugriff Ihres Samsung Smart Refrigerator auf das Internet verhindern. Wenden Sie sich für technische Unterstützung an Ihren Internetdienstanbieter. Wenn dieses Problem weiter besteht, kontaktieren Sie das nächste Samsung-Kundendienstzentrum oder einen Samsung-Händler.
- Informationen zur Konfiguration der Zugangspunkteinstellungen finden Sie im Benutzerhandbuch unter Zugangspunkte (AP).
- Samsung Smart Refrigerators mit Samsung Smart Home Adapter unterstützen sowohl Wi-Fi 2.4 GHz mit IEEE 802.11 b/g/n als auch SoftAP Protokolle (IEEE 802.11 n empfohlen).
- Nicht zugelassene Wi-Fi-Router können sich möglicherweise nicht mit den jeweiligen Samsung Smart Refrigerators verbinden.

# Bedienung

## SmartThings (nur verfügbar mit dem optionalen Adapter)

### Installation

Besuchen Sie Google Play Store, Galaxy Apps oder Apple App Store und suchen Sie nach „SmartThings“. Laden Sie die von Samsung Electronics zur Verfügung gestellte App „SmartThings“ herunter und installieren Sie diese auf Ihrem Smart-Gerät.

### HINWEIS

- Die SmartThings-App ist für Android 6.0 (Marshmallow) (und höher) bzw. iOS 10.0 (und höher) sowie für iPhone 6 (und höhere) ausgelegt und für Samsung Smartphones (Galaxy S und Galaxy Note-Serie) optimiert.
- Zur Verbesserung der Leistung kann der Hersteller nach eigenem Ermessen die SmartThings-App jederzeit ohne Vorankündigung ändern oder die Unterstützung einstellen.

### Samsung-Konto

Für die Nutzung der App müssen Sie ein Samsung-Konto einrichten. Wenn Sie kein Samsung-Konto haben, befolgen Sie die Anweisungen der App zur Erstellung eines kostenlosen Samsung-Kontos.

### Erste Schritte

1. Stecken Sie den Smart Home Adapter in die entsprechende Buchse an Ihrer Kühl-/Gefrierkombination.
2. Starten Sie die SmartThings-App und melden Sie sich mit Ihrem Samsung-Konto an. iPhone-Nutzer müssen die Anmeldeinformationen bei jedem Zugriff auf die App erneut eingeben.
3. Wählen Sie **Add Device (Gerät hinzufügen)** und tippen Sie anschließend auf **Refrigerator (Kühlschrank)**.
4. Befolgen Sie die Anweisungen auf dem Bildschirm, um die erforderlichen Informationen über den Router einzugeben, und tippen Sie dann auf **Next (Weiter)**.
5. Halten Sie **Fridge (Kühlabteil)** mehr als 5 Sekunden lang gedrückt, bis im Display „AP (Zugangspunkt)“ angezeigt wird. Ihre Kühl-/Gefrierkombination wird in der App registriert.
6. Wenn die Geräteregistrierung abgeschlossen ist, erscheint in der SmartThings-App das Symbol für die Kühl-/Gefrierkombination.
7. Tippen Sie auf das Symbol für die Kühl-/Gefrierkombination, um die Seite für die Kühl-/Gefrierkombination zu öffnen.
8. Wenn eine Netzwerkverbindung hergestellt ist, leuchtet das Wi-Fi-Symbol an Ihrer Kühl-/Gefrierkombination auf.

### Kühlschrank-App

#### Integrierte Steuerung

Sie können Ihre Kühl-/Gefrierkombination von zu Hause aus und von unterwegs überwachen und steuern.

- Tippen Sie in der SmartThings-App auf das Symbol für die Kühl-/Gefrierkombination, um die Seite für die Kühl-/Gefrierkombination zu öffnen.
- Prüfen Sie den Betriebsstatus und Benachrichtigungen bezüglich Ihrer Kühl-/Gefrierkombination und ändern Sie gegebenenfalls die Optionen oder Einstellungen.

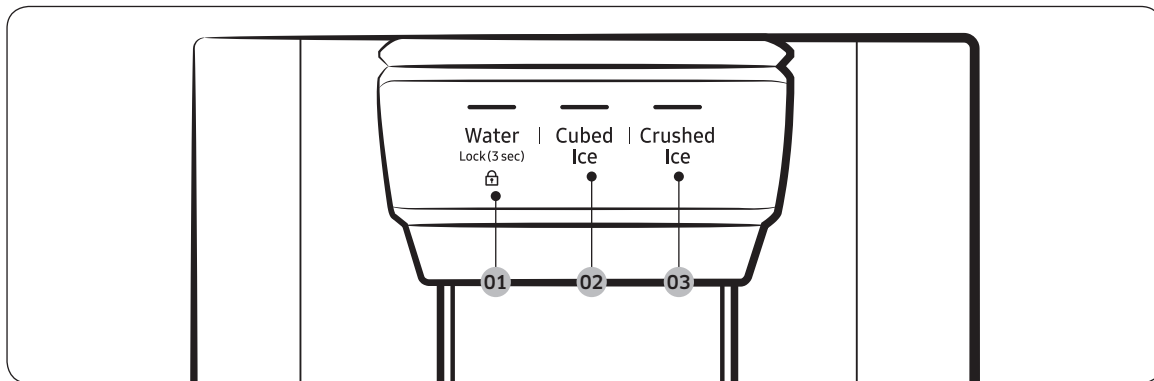
## HINWEIS

Einige Optionen und Einstellungen der Kühl-/Gefrierkombination können nicht über die Fernbedienung ausgeführt werden.

Kategorie	Element	Beschreibung
Überwachung	Kühlabteiltemperatur	Zeigt die aktuelle Temperatureinstellung für das Kühlabteil an.
	Temperatur im Gefrierabteil	Zeigt die aktuelle Solltemperatur des Gefrierabteils an.
	Diagnose	Erkennt Betriebsstörungen des Kühlschranks.
	Energieüberwachung	Prüft die kumulierte Leistungsaufnahme des Kühlschranks für die letzten 180 Tage.
Funktionen	Eisherstellung	Sie können die Eisfunktion ein- oder ausschalten und die aktuellen Einstellungen der Funktion überprüfen. Sie können auch den Status und Fortschritt der Eisherstellung kontrollieren.
	Turbokühlung	Sie können die Funktion „Turbokühlung“ ein- und ausschalten und die aktuellen Einstellungen überprüfen.
	Turbokälte	Sie können Turbokälte ein- und ausschalten und die aktuellen Einstellungen überprüfen.
Alarme	Zu hohe Temperatur	Dieser Alarm wird ausgelöst, wenn das Kühl- oder Gefrierabteil eine zu hohe Temperatur aufweist.
	Gerätetür geöffnet.	Dieser Alarm wird ausgelöst, wenn die Tür des Gefrierabteils oder des Kühlabteils mehr als 2 Minuten lang offen steht.
	Austausch des Wasserfilters	Dieser Alarm erinnert Sie daran, dass der Wasserfilter ausgetauscht werden muss.

# Bedienung

## Spenderbedienfeld (nur für entsprechend ausgestattete Modelle)



**01** Water (Wasser) / Lock (Sperre)

**02** Cubed Ice (Eiswürfel)

**03** Crushed Ice (Zerstoßenes Eis)

01 Wasser / Sperre (3 Sek.)

Water (Wasser)	Um gekühltes Wasser abzugeben, drücken Sie <b>Water (Wasser)</b> . Die entsprechende Anzeige leuchtet auf.
Lock (Sperre) (Spenderbedienfeld/ Spenderhebel)	Um zu verhindern, dass die Tasten des Spenders und der Spenderhebel gedrückt werden, halten Sie <b>Water (Wasser)</b> länger als 3 Sekunden gedrückt. Die Spendersperre wird deaktiviert, wenn Sie die Taste länger als 3 Sekunden gedrückt halten. <b>HINWEIS</b> Die Taste <b>Lock (Sperre)</b> am Dispenserbedienfeld hat keinen Einfluss auf die Bedienelemente am Hauptbedienfeld. Verwenden Sie zum Sperren des Hauptbedienfelds die Bediensperre auf dem Hauptbedienfeld.

02 Eiswürfel

Cubed Ice (Eiswürfel)	Drücken Sie <b>Cubed Ice (Eiswürfel)</b> um Eiswürfel abzugeben. Die entsprechende Anzeige leuchtet auf.
-----------------------	--

03 Zerstoßenes Eis

Crushed Ice (Zerstoßenes Eis)	Drücken Sie <b>Crushed Ice (Zerstoßenes Eis)</b> , um zerstoßenes Eis abzugeben. Die entsprechende Anzeige leuchtet auf.
----------------------------------	--

## Spezialfunktionen

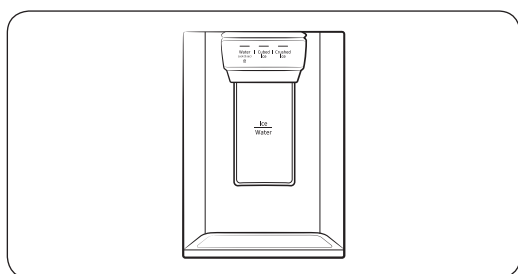
Der Kühlschrank verfügt über benutzerfreundliche Vorrichtungen, die Sie zu Ihrem Nutzen verwenden können.

### Wasser-/Eisspender (nur für entsprechend ausgestattete Modelle)

Über den Spender können Sie Wasser mit oder ohne Eis abfüllen.

Der Wasserspender bietet 3 Optionen: gekühltes Wasser, Eiswürfel und zerstoßenes Eis. Um kaltes Wasser auszugeben, drücken Sie **Water (Wasser)** auf dem Spenderbedienfeld. Um Wasser auszugeben, halten Sie ein Glas unter den Spender und drücken Sie es vorsichtig gegen den Spenderhebel.

Abgabe von Wasser mit Eis



1. Drücken Sie bei eingeschalteter Eismaschine **Cubed Ice (Eiswürfel)** oder **Crushed Ice (Zerstoßenes Eis)**, um den Eistyp auszuwählen.
2. Um Wasser auszugeben, halten Sie ein Glas unter den Spender und drücken Sie es vorsichtig gegen den **Spenderhebel**. Aus dem Spender wird Eis ausgegeben.
3. Drücken Sie **Water (Wasser)**, um Wasser auszuwählen.
4. Drücken Sie mit dem Glas gegen den **Spenderhebel**. Aus dem Spender wird Wasser ausgegeben.

### HINWEIS

- Der Spender beendet die Wasserabgabe, wenn Sie den Hebel des Spenders ca. 1 Minute lang gedrückt halten. Drücken Sie den Hebel erneut, um mehr Wasser zu entnehmen.
- Achten Sie darauf, dass sich das Glas mit der Öffnung des Spenders befindet, damit kein Wasser daneben läuft.
- Wenn Sie den Wasserspender 2 oder -3 Tage lang nicht genutzt haben, riecht oder schmeckt das entnommene Wasser möglicherweise ungewöhnlich. Dies ist keine Fehlfunktion des Geräts. Gießen Sie die ersten 1-2 Gläser mit Wasser fort.

### Eismaschine (nur für entsprechend ausgestattete Modelle)

Die Kühl-/Gefrierkombination verfügt über eine eingebaute Eismaschine, die automatisch Eis ausgibt, so dass Sie Ihr gefiltertes Wasser wahlweise mit Eiswürfeln oder zerstoßenem Eis genießen können.

Eisherstellung

Nachdem Sie Ihren Kühlschrank installiert und angeschlossen haben, befolgen Sie diese Anweisungen, um eine ordnungsgemäße Eisherstellung sicherzustellen und den Eisbehälter voll mit Eis zu halten:

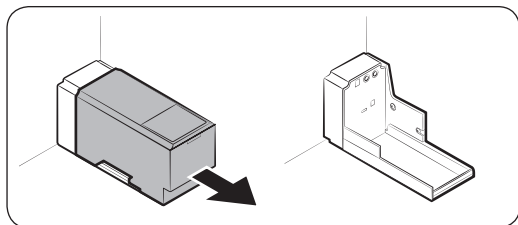
# Bedienung

1. Lassen Sie den Kühlschrank mindestens 24 Stunden laufen, um eine optimale Leistung zu gewährleisten.
2. Geben Sie die ersten 4 bis 6 Eiswürfel in ein Glas.
3. Warten Sie weitere 8 Stunden und geben Sie weitere 4 bis 6 Eiswürfel aus.
4. Warten Sie dann weitere 16 Stunden und geben Sie das erste Glas voll Eis aus.

## HINWEIS

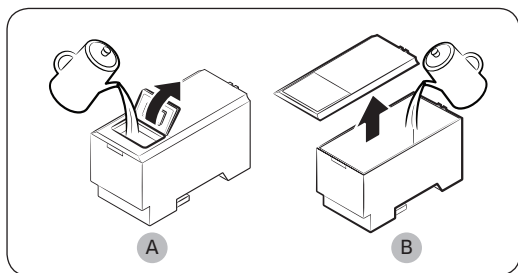
- Wenn Sie das gesamte Eis auf einmal konsumieren, müssen Sie 8 Stunden warten, bevor Sie die ersten 4 bis 6 Würfel ausgeben. Damit stellen Sie sicher, dass der Eiskübel richtig mit Eis gefüllt ist.
- Schnell erzeugte Eiswürfel können weiß aussehen; das ist normal.

## Füllen des Wassertanks (nur für entsprechend ausgestattete Modelle)



Reinigen Sie die Innenseiten des Wassertanks vor dem erstmaligen Gebrauch und trocknen Sie sie gründlich ab.

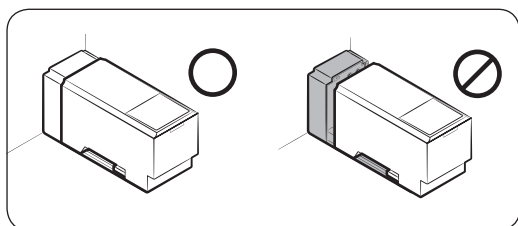
1. Fassen Sie beide Handgriffe an der Vorderseite des Tanks, und ziehen Sie ihn heraus (siehe Abbildung).



2. Öffnen Sie die **vordere Klappe (A)** der Abdeckung oder die **gesamte Abdeckung (B)** und füllen Sie den Tank mit maximal 5 Litern Wasser.

## VORSICHT

Überschreiten Sie nicht die maximale Einfüllhöhe. Andernfalls läuft Wasser über.



3. Setzen Sie den Wassertank vorsichtig ein, sodass er mit der Ausgabeeinheit verbunden ist. Achten Sie darauf, dass die Vorderseite (mit dem vorderen Deckel) des Tanks zur Vorderseite weist.

## VORSICHT

- Achten Sie darauf, dass der Wassertank in das Fach passt. Andernfalls funktioniert der Wassertank möglicherweise nicht richtig.
- Verwenden Sie die Kühl-/Gefrierkombination niemals ohne eingesetzten Wassertank. Dies kann die Kühlleistung verringern.



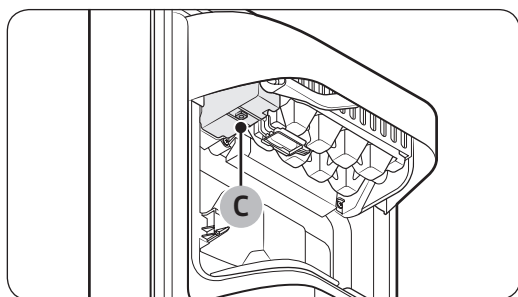
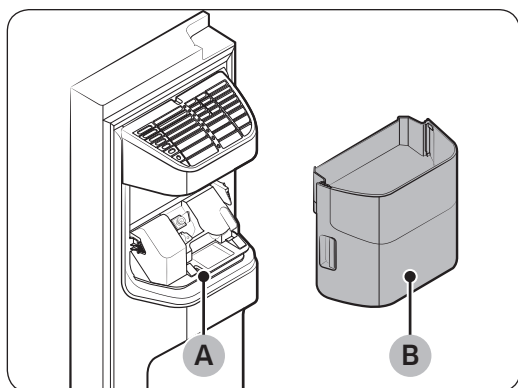
- Füllen Sie den Tank nur mit Trinkwasser (z. B. Mineral- oder gefiltertes Wasser). Verwenden Sie keine anderen Flüssigkeiten.
- Seien Sie vorsichtig, wenn Sie den gefüllten Tank transportieren. Sie können sich verletzen, wenn der Tank hinfällt.
- Versuchen Sie nicht, die eingebaute Pumpe auf eigene Faust zu zerlegen. Der Wasserspender funktioniert nicht, wenn die eingebaute Pumpe beschädigt oder vom Wassertank getrennt wird.

#### Bei der erstmaligen Benutzung

- Drücken Sie den Hebel der Ausgabereinheit 10 Sekunden lang, um die Luft aus den Schläuchen des Wasserversorgungssystems zu entfernen.
- Gießen Sie die ersten sechs Gläser mit Wasser weg, um aus der Wasserversorgung stammende Verunreinigungen zu beseitigen.

#### Eisherstellung (nur entsprechende Modelle)

Die Kühl-/Gefrierkombination verfügt über eine eingebaute Eismaschine, die automatisch Eis ausgibt, so dass Sie Ihr gefiltertes Wasser wahlweise mit Eiswürfeln oder zerstoßenem Eis genießen können.



Wenn kein Eis ausgegeben wird, überprüfen Sie zunächst, ob die Eisbereitung in der Eismaschine ordnungsgemäß abläuft.

#### Überprüfung der Eismaschine

1. Halten Sie den **Eiswürfelbehälter (B)** vorsichtig mit beiden Händen und nehmen Sie ihn aus der **Eisrutsche (A)** heraus.
2. Überprüfen Sie, ob der Eiswürfelbehälter in normalem Umfang Eis enthält.
3. Drücken Sie unten an der Eismaschine auf **button (C)**. Es erklingt ein Signalton (Ding-Dong), wenn Sie die Taste betätigen.
4. Ein weiterer Signalton erklingt, wenn die Eismaschine ordnungsgemäß funktioniert.

#### HINWEIS

Falls dieses Problem weiterhin besteht, wenden Sie sich an den Installateur der Wasserleitung oder an das nächstgelegene Samsung-Kundendienstzentrum.

# Bedienung

---

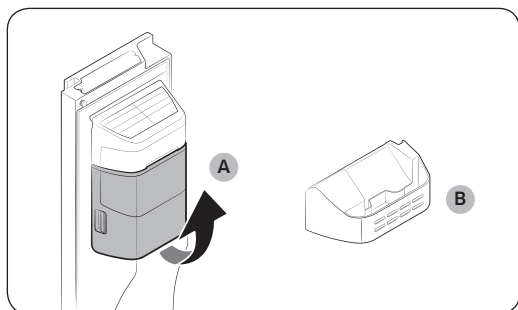
## **VORSICHT**

- Betätigen Sie, wenn das Eiswürfelfach mit Eis oder Wasser gefüllt ist, diese Taste nicht mehrfach. Andernfalls kann Wasser überlaufen und es können sich Eiswürfel verklemmen.
- Wenn die Stromversorgung der Kühl-/Gefrierkombination nach einem Stromausfall wieder einsetzt, kann der Eiswürfelbehälter eine Mischung aus geschmolzenen und verklemmten Eiswürfeln enthalten, was einen Systemausfall zur Folge haben kann. Um dies zu verhindern, achten Sie darauf, den Eiswürfelbehälter zu leeren, bevor Sie die Kühl-/Gefrierkombination in Betrieb nehmen.
- Benutzen Sie beide Hände, wenn Sie den Eiswürfelbehälter herausnehmen oder wieder einsetzen, damit Sie ihn nicht fallen lassen.
- Sorgen Sie dafür, dass sich Kinder nicht an den Eisspender oder den Eiswürfelbehälter hängen und dass sie nicht damit spielen. Andernfalls können sich die Kinder verletzen.
- Führen Sie niemals Ihre Finger oder Gegenstände in die Öffnung der Ausgabeeinheit oder in die Eisrutsche ein. Andernfalls kann es zu Verletzungen oder zu Sachschäden kommen.

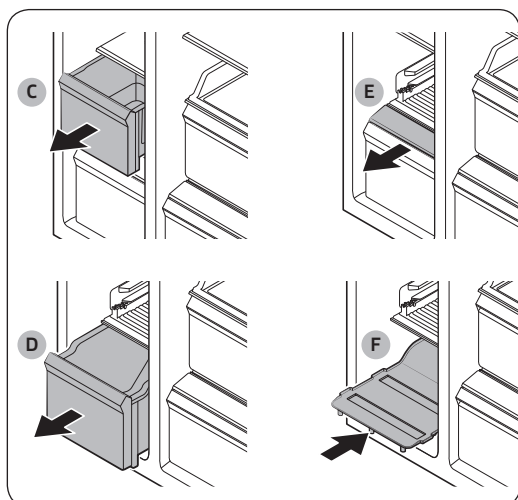
## **HINWEIS**

- Wenn Sie den Eiswürfelbehälter entfernen, blinkt die Anzeige für „Eismaschine ON (EIN)“ zu blinken.
- Das Entfernen des Eiswürfelbehälters hat keinen Einfluss auf die thermische und mechanische Leistung der Kühl-/Gefrierkombination.
- Das deklarierte Gefriervolumen wird mit der Gefrierfachführung und dem unteren Fach gemessen, nachdem die Eismaschine sowie die oberen und unteren Schubladen entfernt wurden.

## So schaffen Sie mehr Stauraum (nur entsprechende Modelle)



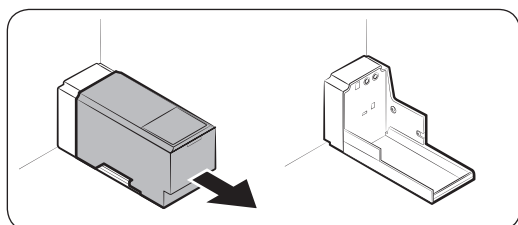
Wenn Sie die Eismaschine nicht verwenden möchten und mehr Stauraum benötigen, entfernen Sie den **Eiswürfelbehälter (A)**. Setzen Sie dann die (optional lieferbare) **Gefrierfach-Führung (B)** anstelle des Eiswürfelbehälters ein.



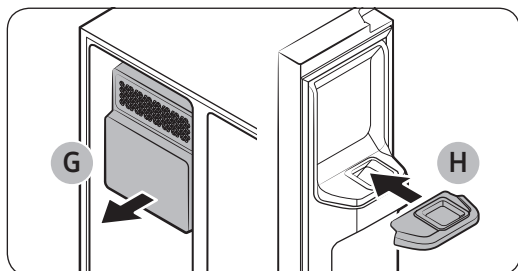
Um mehr Platz zu schaffen, entfernen Sie die **obere Schublade (C)**, die **untere Schublade (D)** und die **untere Schubladenabdeckung (E)**. Setzen Sie dann den mitgelieferten **unteren Einlegeboden (F)** ein.

### **HINWEIS**

- Das Entfernen der beiden Schubfächer hat keinen Einfluss auf die Temperatur oder Nutzung des Gefrierabteils.
- Das deklarierte Gefrierraumvolumen wird mit dem unteren Regalboden gemessen, nachdem die obere Schublade, die untere Schublade und die untere Schubladenabdeckung entfernt wurden.



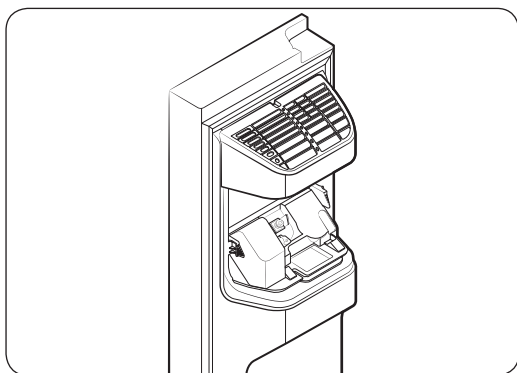
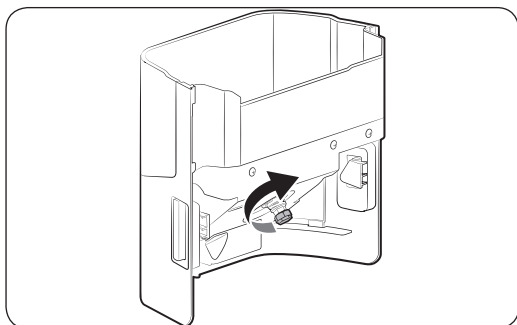
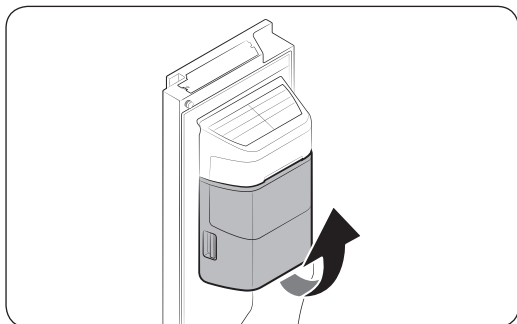
Wenn Sie mehr Platz benötigen, können Sie den **Wassertank ausbauen** und Sie den gewonnenen Platz verwenden, um mehr Lebensmittel aufzubewahren.



Wenn Sie die Eismaschine nicht verwenden möchten und mehr Stauraum benötigen, entfernen Sie den **Eiswürfelbehälter (G)**. Setzen Sie dann die **Gefrierfachführung (optional erhältlich) (H)** auf die Eiswürfelrutsche.

# Bedienung

## Eiswürfelbehälter



Wenn Sie über einen längeren Zeitraum kein Eis entnommen haben, können sich Eisklumpen im Eiswürfelbehälter bilden. Wenn dies der Fall ist, entfernen Sie den Eiswürfelbehälter und entleeren Sie ihn.

1. Wenn Sie den Eiswürfelbehälter entfernen möchten, heben Sie ihn vorsichtig an und ziehen Sie ihn langsam heraus, wobei Sie die Handgriffe mit beiden Händen fassen.
2. Entfernen und leeren Sie den Eiswürfelbehälter.
3. Wenn Sie fertig sind, drehen Sie den Griff an der Rückseite des Behälters um 90°, und setzen Sie den Behälter in der ursprünglichen Position wieder ein. Achten Sie darauf, den Eiswürfelbehälter hineinzuschieben, bis er hörbar einrastet.
4. Halten Sie **Ice Maker (Eisbereitung)** 3 Sekunden lang gedrückt, um die Eismaschine zurückzusetzen.

### ⚠ VORSICHT

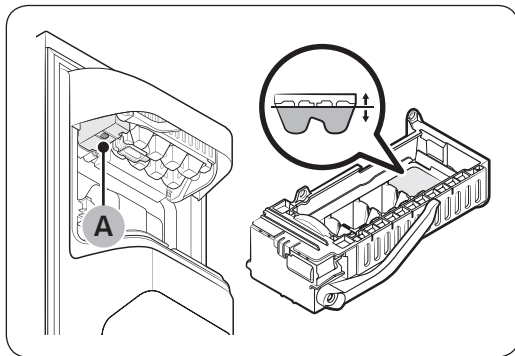
- Vermeiden Sie übermäßige Krafteinwirkung auf die Abdeckung des Behälters. Die Abdeckung könnte brechen.
- Schließen Sie die Tür nicht mit zu viel Schwung. Es könnte Wasser aus der Eismaschine verschüttet werden.
- Achten Sie darauf, alle Eisstücke und Wasserspritzer, die versehentlich auf dem Boden gelandet sind, zu entfernen, um Verletzungen zu vermeiden.
- Lassen Sie Kinder nicht mit dem Wasserspender oder der Eismaschine spielen. So vermeiden Sie Verletzungen.
- Führen Sie nicht Ihre Hand oder Gegenstände in die Eisrutsche ein. Andernfalls kann es zu Verletzungen oder Sachschäden kommen.

## HINWEIS

- Wenn die Anzeige für „Eismaschine ON (EIN)“ blinkt, entfernen Sie den Eiswürfelbehälter und setzen Sie ihn wieder ein. Stellen Sie sicher, dass er richtig eingesetzt ist.
- Wenn die Eismaschine während der Eisherstellung Geräusche abgibt, ist dies normal.
- Weder die Eismaschine noch der Wasserspender funktionieren, wenn die Gerätetür offen ist.

## Wasserdruck

Wenn Sie überprüfen wollen, wie viel Wasser in das Eiswürfelfach fließt, gehen Sie wie folgt vor.



1. Entfernen des Eiswürfelbehälters
2. Drücken Sie **button (A)** unten an der Eismaschine. Normalerweise füllt sich das Eiswürfelfach innerhalb weniger Minuten mit Wasser.
3. Wenn der Wasserstand niedriger ist als erwartet, prüfen Sie den Wasserdruck der Frischwasserleitung von der Wasserversorgung her. Dies ist keine Fehlfunktion des Geräts.

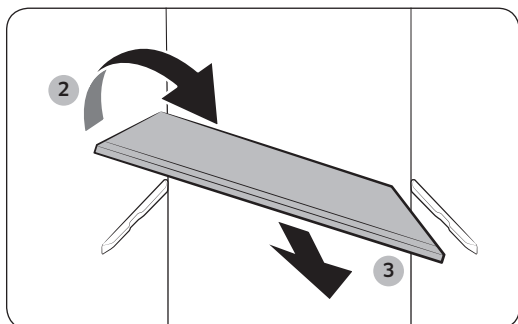
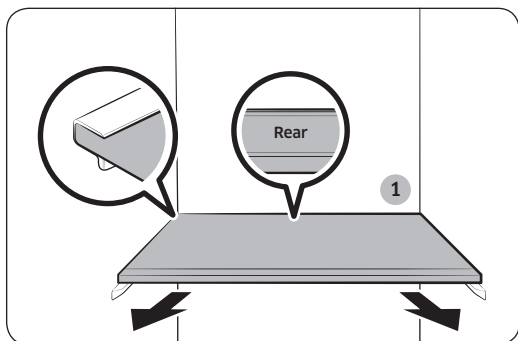
## VORSICHT

- Drücken Sie nicht wiederholt auf den Knopf unten an der Eismaschine, wenn das Eiswürfelfach mit Wasser gefüllt ist. Andernfalls kann Wasser überlaufen und es können sich Eiswürfel verklemmen.
- Stellen Sie sicher, dass der Eiswürfelbehälter richtig eingesetzt ist. Andernfalls funktioniert die Eismaschine nicht.
- Wenn ein Stromausfall auftritt, entfernen Sie das Eiswürfelfach. Es kann Wasser fließen.

# Pflege

## Umbau und Pflege

### Einlegeböden (Kühl-/Gefrierabteil)

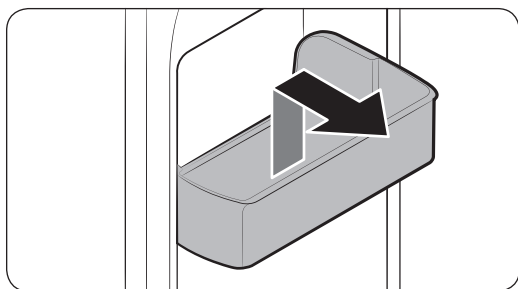


- Um einen Einlegeboden zu entfernen, müssen Sie die entsprechende Tür vollständig öffnen. Heben Sie den Fachboden vorn vorsichtig an und ziehen Sie ihn heraus.
- Wenn sich die Tür nicht vollständig öffnen lässt, ziehen Sie den Einlegeboden zuerst nur halb heraus und drehen Sie ihn dann, um ihn vollständig herauszunehmen.

#### ⚠ VORSICHT

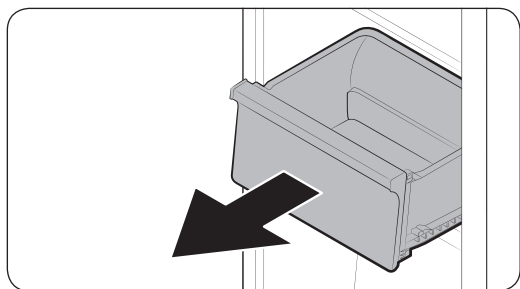
- Das Regal muss richtig herum eingesetzt werden. Achten Sie darauf, dass die Unterseite nicht nach oben zeigt.
- Glasbehälter können zu Kratzern auf der Oberfläche von Glasböden führen.
- Setzen Sie kein Regal an der Position des Weinregals ein. Andernfalls könnten Sie das Gerät beschädigen. (nur für entsprechend ausgestattete Modelle)

### Türfächer



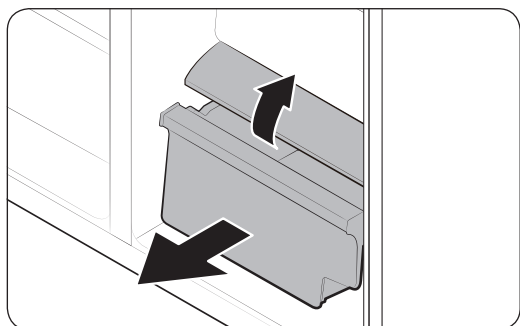
Um ein Türfach auszubauen, fassen Sie es an der Vorderseite an und ziehen Sie es dann vorsichtig nach oben heraus.

## Schubfächer



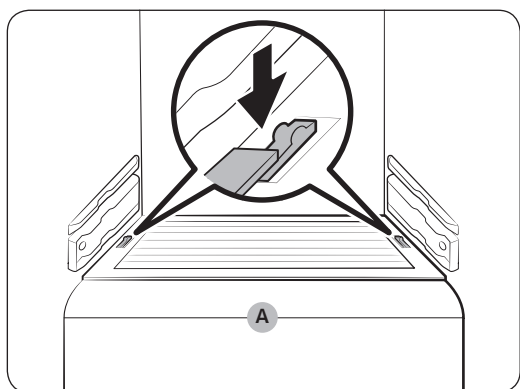
Fassen Sie das Schubfach auf der Vorderseite an und ziehen Sie es nach oben heraus.

## Gemüse-/ Trockenfächer



Um das Gemüsefach aus dem Kühlabteil oder das Trockenfach aus dem Gefrierabteil zu entfernen:

1. Nehmen Sie, falls nötig, zuerst die umgebenden Mehrzweckfächer heraus.
2. Falls Ihr Kühlschrank über eine Abdeckung (A) für das Gemüse-/Trockenfach verfügt, entfernen Sie diese. Dazu ziehen Sie die Abdeckung heraus, wobei Sie die Klemmvorrichtungen an beiden Seiten der Abdeckung gedrückt halten.
3. Ziehen Sie vorsichtig das Gemüse-/Trockenfach heraus.



## Eiswürfelbehälter

Schlagen Sie auf Seite 60 nach, um zu erfahren, wie Sie den Eiswürfelbehälter herausnehmen können.

# Pflege

---

## Reinigen

---

### Innen und außen

#### **WARNUNG**

- Verwenden Sie Benzin, Verdüner oder Haushalts-/Autoreiniger wie Clorox™ nicht zu Reinigungszwecken. Andernfalls können Schäden an der Oberfläche des Geräts oder ein Brand die Folge sein.
- Sprühen Sie kein Wasser auf die Kühl-/Gefrierkombination. Andernfalls besteht die Gefahr von Stromschlägen.
- Führen Sie niemals Ihre Finger oder Gegenstände in die Öffnung des Spenders ein.

Entfernen Sie eventuelle Fremdkörper (z. B. Staub oder Wasser) in regelmäßigen Abständen mit einem trockenen Tuch vom Netzstecker und von den Kontakten.

1. Ziehen Sie das Netzkabel aus der Steckdose.
2. Verwenden Sie ein angefeuchtetes, weiches, fusselfreies Tuch oder ein Papiertuch, um die Innen- und Außenflächen der Kühl-/Gefrierkombination zu reinigen.
3. Wenn Sie fertig sind, verwenden Sie ein trockenes Tuch oder ein Papiertuch, um das Gerät gründlich zu trocknen.
4. Verbinden Sie das Netzkabel mit der Steckdose.

### Eis-/Wasserspender (nur für entsprechend ausgestattete Modelle)

#### **HINWEIS**

Reinigen Sie den Spenderbereich aus hygienischen Gründen häufig.

#### **VORSICHT**

Wenn Sie zerstoßenes Eis auswählen, können sich restliche Eisstücke möglicherweise in der Eistrutsche ansammeln. Um dies zu verhindern, entfernen Sie das restliche Eis mit einem weichen, sauberen Tuch aus der Rutsche.

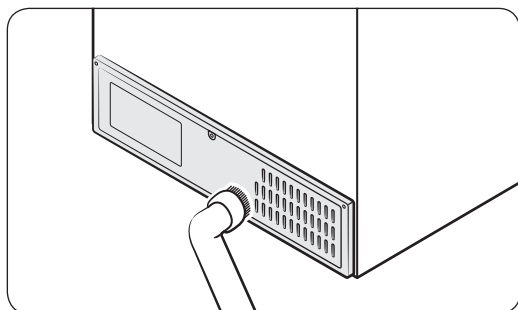
### Gummidichtungen

Wenn die Gummidichtungen einer Tür schmutzig werden, kann die Tür nicht richtig schließen, was die Leistung und Effizienz des Kühlschranks beeinträchtigen kann. Verwenden Sie zur Reinigung der Gummidichtungen ein mildes Reinigungsmittel und ein feuchtes Tuch. Trocknen Sie anschließend gut mit einem Tuch nach.



---

## Rückwand



Um Kabel und freiliegende Teile der Rückwand frei von Verschmutzungen zu halten, sollten Sie die Verkleidung ein- bis zweimal pro Jahr absaugen.

### VORSICHT

Entfernen Sie nicht die Rückwandabdeckung . Dies kann zu einem Stromschlag führen.

---

## Ersetzen von Teilen

### Leuchten

Die Lampen können nicht vom Benutzer gewartet werden. Um Leuchten auszutauschen, wenden Sie sich an das nächstgelegene Samsung-Kundendienstzentrum.

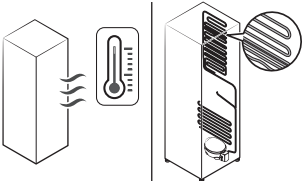
# Fehlerbehebung

Überprüfen Sie die unten stehend aufgeführten Punkte, ehe Sie den Kundendienst anrufen. Alle Serviceanrufe, die sich nicht auf Fehlfunktionen beziehen, werden dem Benutzer in Rechnung gestellt.

## Allgemein

### Temperatur

Problem	Mögliche Ursachen	Lösung
Kühlabteil/Gefrierabteil funktionieren nicht. Die Temperatur im Kühlabteil/Gefrierabteil ist zu hoch.	<ul style="list-style-type: none"> <li>Das Netzkabel ist nicht richtig eingesteckt.</li> </ul>	<ul style="list-style-type: none"> <li>Verbinden Sie das Netzkabel richtig mit der Steckdose.</li> </ul>
	<ul style="list-style-type: none"> <li>Die Temperaturregelung ist nicht richtig eingestellt.</li> </ul>	<ul style="list-style-type: none"> <li>Stellen Sie eine niedrigere Temperatur ein.</li> </ul>
	<ul style="list-style-type: none"> <li>Die Kühl-/Gefrierkombination wurde in der Nähe einer Wärmequelle oder in direktem Sonnenlicht aufgestellt.</li> </ul>	<ul style="list-style-type: none"> <li>Schützen Sie die Kühl-/Gefrierkombination vor direkter Sonneneinstrahlung oder Wärmequellen.</li> </ul>
	<ul style="list-style-type: none"> <li>Kein ausreichender Abstand der Kühl-/Gefrierkombination zu den nächsten Wänden oder Schränken.</li> </ul>	<ul style="list-style-type: none"> <li>Stellen Sie sicher, dass nach allen Seiten ein Abstand von mindestens 5 cm zwischen der Kühl-/Gefrierkombination und den nächsten Wänden oder Schränken eingehalten wird.</li> </ul>
	<ul style="list-style-type: none"> <li>Die Kühl-/Gefrierkombination ist überladen. Die Lüftungsöffnungen der Kühl-/Gefrierkombination sind mit Lebensmitteln verstellt.</li> </ul>	<ul style="list-style-type: none"> <li>Überladen Sie die Kühl-/Gefrierkombination nicht. Verstellen Sie Lüftungsöffnungen nicht mit Lebensmitteln.</li> </ul>
Kühlabteil/Gefrierabteil kühlt zu stark.	<ul style="list-style-type: none"> <li>Die Temperaturregelung ist nicht richtig eingestellt.</li> </ul>	<ul style="list-style-type: none"> <li>Stellen Sie eine höhere Temperatur ein.</li> </ul>

Problem	Mögliche Ursachen	Lösung
Innenwand ist heiß.	<ul style="list-style-type: none"> <li>Die Kühl-/Gefrierkombination hat hitzebeständige Rohrleitungen in der Innenwand.</li> </ul>	<ul style="list-style-type: none"> <li>Um Kondensation zu verhindern, wurde die Kühl-/Gefrierkombination an den vorderen Ecken mit wärmeisolierten Rohren ausgestattet. Dieses Gerät arbeitet bei höheren Umgebungstemperaturen möglicherweise nicht effektiv. Dies ist keine Fehlfunktion des Geräts.</li> </ul> 

## Geruch

Problem	Mögliche Ursachen	Lösung
Die Kühl-/Gefrierkombination riecht schlecht	<ul style="list-style-type: none"> <li>Verdorbenes Lebensmittel</li> </ul>	<ul style="list-style-type: none"> <li>Reinigen Sie die Kühl-/Gefrierkombination und entfernen Sie alle verdorbenen Lebensmittel.</li> </ul>
	<ul style="list-style-type: none"> <li>Lebensmittel mit starkem Eigengeruch.</li> </ul>	<ul style="list-style-type: none"> <li>Stellen Sie sicher, dass stark riechende Lebensmittel luftdicht verpackt sind.</li> </ul>

## Eisbildung

Problem	Mögliche Ursachen	Lösung
Eis um die Lüftungsöffnungen.	<ul style="list-style-type: none"> <li>Die Lüftungsöffnungen werden von Lebensmitteln verstellt.</li> </ul>	<ul style="list-style-type: none"> <li>Stellen Sie sicher, dass keine Lebensmittel die Lüftungsöffnungen der Kühl-/Gefrierkombination versperren.</li> </ul>
Eis auf den Innenwänden	<ul style="list-style-type: none"> <li>Die Tür ist nicht richtig geschlossen.</li> </ul>	<ul style="list-style-type: none"> <li>Achten Sie darauf, dass keine Lebensmittel die Tür blockieren. Reinigen Sie die Türdichtung.</li> </ul>

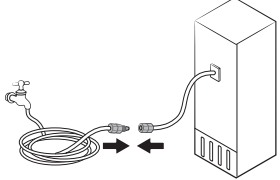
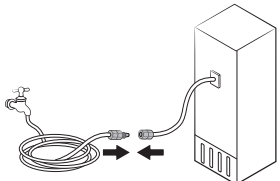
# Fehlerbehebung

## Kondensation

Problem	Mögliche Ursachen	Lösung
Kondenswasser auf den Innenwänden.	<ul style="list-style-type: none"> <li>• Wenn die Tür offen steht, dringt Feuchtigkeit in die Kühl-/ Gefrierkombination ein.</li> </ul>	<ul style="list-style-type: none"> <li>• Entfernen Sie die Feuchtigkeit und lassen Sie die Tür nicht längere Zeit offen stehen.</li> </ul>
	<ul style="list-style-type: none"> <li>• Lebensmittel mit hohem Feuchtigkeitsgehalt.</li> </ul>	<ul style="list-style-type: none"> <li>• Achten Sie darauf, dass die Lebensmittel luftdicht verpackt sind.</li> </ul>

## Wasser/Eis (Nur Modelle mit Spender)

Problem	Mögliche Ursachen	Lösung
Der Wasserdurchsatz ist geringer als normal.	<ul style="list-style-type: none"> <li>• Der Wasserdruck ist zu niedrig.</li> </ul>	<ul style="list-style-type: none"> <li>• Stellen Sie sicher, dass der Wasserdruck 20 bis 120 psi beträgt.</li> </ul>
Die Eismaschine macht ein summendes Geräusch.	<ul style="list-style-type: none"> <li>• Die Eismaschine ist aktiviert, aber die Wasserzufuhr zur Kühl-/ Gefrierkombination ist nicht angeschlossen.</li> </ul>	<ul style="list-style-type: none"> <li>• Schalten Sie die Eismaschine aus.</li> </ul>
Die Eismaschine produziert kein Eis.	<ul style="list-style-type: none"> <li>• Die Eismaschine ist gerade installiert worden.</li> </ul>	<ul style="list-style-type: none"> <li>• Sie müssen 12 Stunden warten, bevor das Gerät Eis produziert.</li> </ul>
	<ul style="list-style-type: none"> <li>• Die Temperatur im Gefrierabteil ist zu hoch.</li> </ul>	<ul style="list-style-type: none"> <li>• Stellen Sie die Temperatur im Gefrierabteil auf unter <math>-18^{\circ}\text{C}</math> oder in warmer Umgebungsluft auf unter <math>-20^{\circ}\text{C}</math> ein.</li> </ul>
	<ul style="list-style-type: none"> <li>• Die Sperre am Spenderbedienfeld ist aktiviert.</li> </ul>	<ul style="list-style-type: none"> <li>• Deaktivieren Sie die Sperre am Spenderbedienfeld.</li> </ul>
	<ul style="list-style-type: none"> <li>• Die Eismaschine ist ausgeschaltet.</li> </ul>	<ul style="list-style-type: none"> <li>• Schalten Sie die Eismaschine ein.</li> </ul>

Problem	Mögliche Ursachen	Lösung
Es wird kein Eis ausgegeben.	<ul style="list-style-type: none"> <li>• Es kann zu einem Eisstau kommen, wenn der Eisspender für eine längere Zeit (ca. 3 Wochen) nicht verwendet wird.</li> </ul>	<ul style="list-style-type: none"> <li>• Wenn Sie den Kühlschrank für eine längere Zeit nicht verwenden werden, müssen Sie den Eisbehälter entleeren und die Eismaschine ausschalten.</li> </ul>
	<ul style="list-style-type: none"> <li>• Der Eisbehälter ist nicht richtig eingesetzt.</li> </ul>	<ul style="list-style-type: none"> <li>• Stellen Sie sicher, dass der Eisbehälter richtig eingesetzt ist.</li> </ul>
	<ul style="list-style-type: none"> <li>• Die Wasserleitung ist nicht richtig angeschlossen oder die Wasserversorgung ist nicht geöffnet.</li> </ul>	<ul style="list-style-type: none"> <li>• Überprüfen Sie, ob die Wasserleitung richtig angeschlossen ist. Überprüfen Sie, ob der Absperrhahn der Wasserleitung geschlossen ist.</li> </ul> 
Es wird kein Wasser ausgegeben.	<ul style="list-style-type: none"> <li>• Die Wasserleitung ist nicht richtig angeschlossen oder die Wasserversorgung ist nicht geöffnet.</li> </ul>	<ul style="list-style-type: none"> <li>• Überprüfen Sie, ob die Wasserleitung richtig angeschlossen ist. Überprüfen Sie, ob der Absperrhahn der Wasserleitung geschlossen ist.</li> </ul> 
	<ul style="list-style-type: none"> <li>• Die Sperre am Spenderbedienfeld ist aktiviert.</li> </ul>	<ul style="list-style-type: none"> <li>• Deaktivieren Sie die Sperre am Spenderbedienfeld.</li> </ul>
	<ul style="list-style-type: none"> <li>• Sie haben den Wasserfilter eines Drittanbieters eingesetzt.</li> </ul>	<ul style="list-style-type: none"> <li>• Verwenden Sie nur von Samsung zur Verfügung gestellte oder zugelassene Filter.</li> <li>• Nicht zugelassene Filter können lecken und den Kühlschrank beschädigen.</li> </ul>

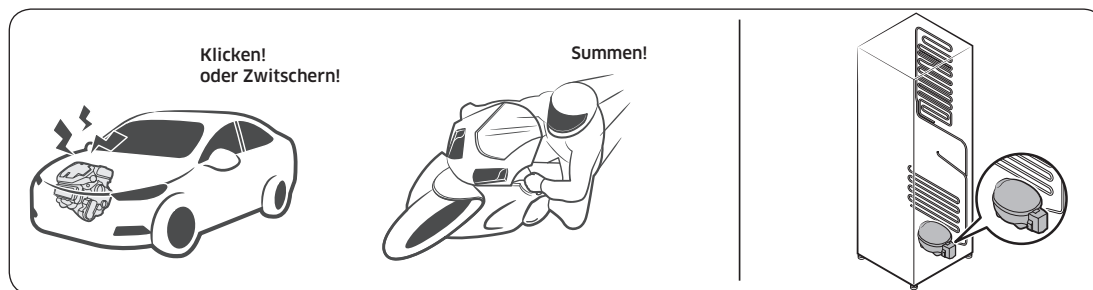
# Fehlerbehebung

## Hören Sie ungewöhnliche Geräusche aus dem Kühlschrank?

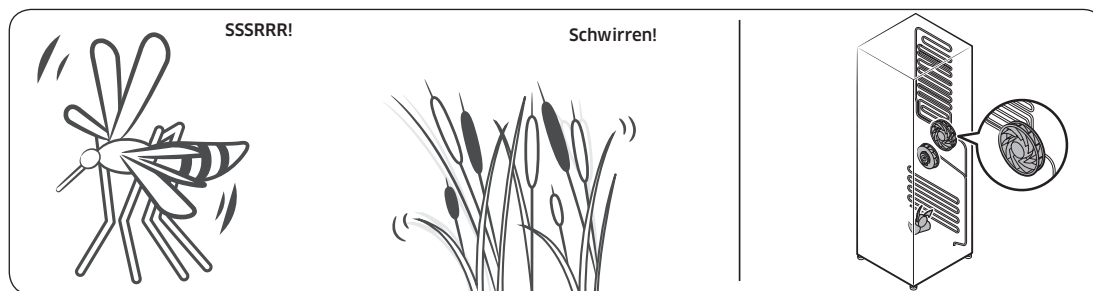
Überprüfen Sie die unten stehend aufgeführten Punkte, ehe Sie den Kundendienst anrufen. Anrufe beim Service wegen normaler Geräusche werden dem Nutzer in Rechnung gestellt.

### Diese Geräusche sind normal.

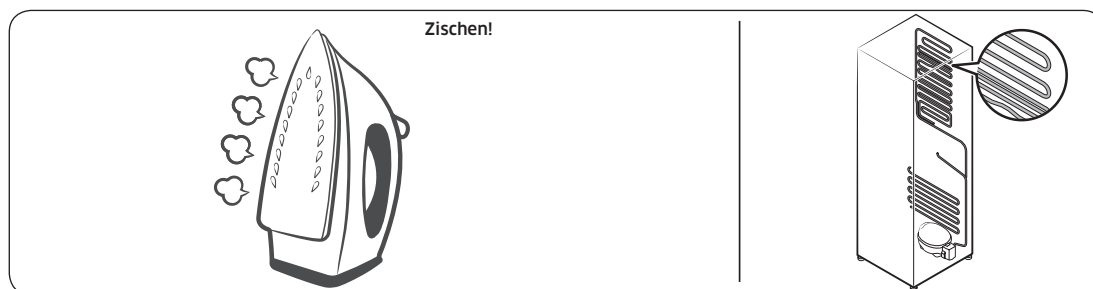
- Beim Ein- oder Ausschalten der Kühl-/Gefrierkombination hören Sie vom Gerät möglicherweise Geräusche wie ein Automotor, der angelassen wird. Wenn sich der Betrieb stabilisiert, gehen diese Geräusche zurück.



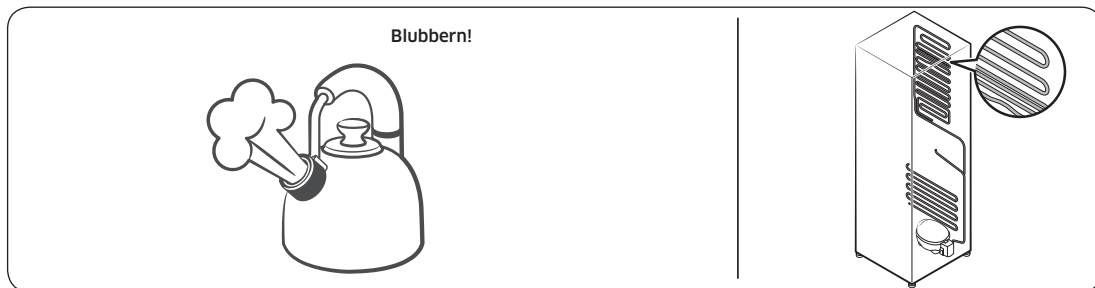
- Zu diesen Geräuschen kann es kommen, solange der Lüfter läuft. Wenn der Kühlschrank die eingestellte Temperatur erreicht, ist kein Lüftergeräusch zu hören.



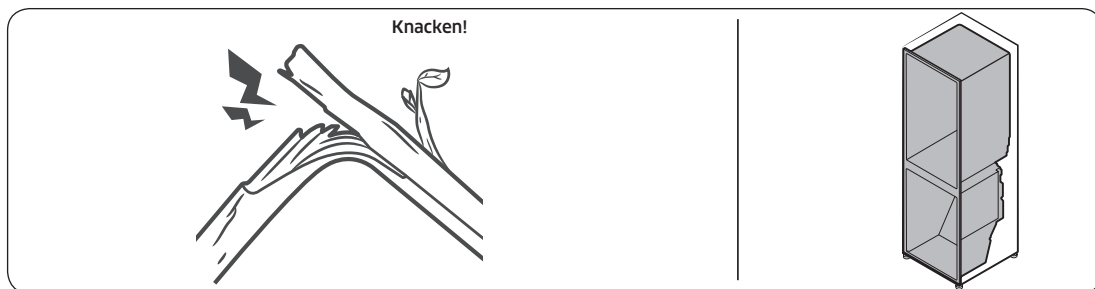
- Beim Abtauen kann Wasser auf die Abtauheizung tropfen und ein zischendes Geräusch verursachen.



- Im Kühl- oder Gefrierbetrieb wird Kältemittelgas durch abgedichtete Rohre transportiert, wobei blubbernde Geräusche verursacht werden können.



- Mit der Zunahme bzw. Abnahme der Kühlschranktemperatur ziehen sich Kunststoffteile ziehen und dehnen sich aus, wodurch Knackgeräusche entstehen. Diese Geräusche treten beim Abtauen auf, oder wenn elektronische Teile arbeiten.



- Modelle mit Eisspender: Möglicherweise sind Summtöne zu hören, wenn sich das Wasserventil öffnet, um die Eismaschine zu füllen.
- Durch den Druckausgleich beim Öffnen und Schließen der Kühlschranktür kann ein zischendes Geräusch auftreten.

# Fehlerbehebung

## SmartThings

Problem	Aktion
„SmartThings“ ist im App-Shop nicht zu finden.	<ul style="list-style-type: none"> <li>Die SmartThings-App ist für Android 6.0 (Marshmallow) (und höher) bzw. iOS 10.0 (und höher) sowie für iPhone 6 (und höhere) ausgelegt und für Samsung Smartphones (Galaxy S und Galaxy Note-Serie) optimiert.</li> </ul>
Die SmartThings-App funktioniert nicht.	<ul style="list-style-type: none"> <li>Die SmartThings-App ist nur für entsprechend ausgestattete Modelle verfügbar.</li> <li>Die alte Samsung Smart Refrigerator App kann sich nicht mit SmartThings-Modellen verbinden.</li> </ul>
Die SmartThings-App ist installiert, verbindet sich aber nicht mit meinem Kühlschrank.	<ul style="list-style-type: none"> <li>Sie müssen sich bei Ihrem Samsung-Konto anmelden, um die App zu nutzen.</li> <li>Prüfen Sie, ob Ihr Router normal arbeitet.</li> <li>Stellen Sie sicher, dass der Smart Home Adapter richtig eingesetzt ist.</li> <li>Wenn das Wi-Fi-Symbol auf dem Display des Kühlschranks nicht angezeigt wird, bedeutet dies, dass noch keine Netzwerkverbindung hergestellt wurde. Verwenden Sie in diesem Fall die SmartThings-App, um Ihre Kühl-/Gefrierkombination mit dem Zugangspunkt (AP) Ihres Zuhauses zu verbinden und sie zu registrieren.</li> </ul>
Anmeldung bei der App nicht möglich.	<ul style="list-style-type: none"> <li>Sie müssen sich bei Ihrem Samsung-Konto anmelden, um die App zu nutzen.</li> <li>Wenn Sie kein Samsung-Konto haben, befolgen Sie die Anweisungen der App zur Erstellung eines solchen.</li> </ul>
Eine Informationsmeldung wird angezeigt, wenn ich versuche, meinen Kühlschrank zu registrieren.	<ul style="list-style-type: none"> <li>Aufgrund der Entfernung von Ihrem Zugangspunkt (AP) oder elektrischen Umgebungsstörungen kann keine Netzwerkverbindung hergestellt werden. Warten Sie kurz und versuchen Sie es dann erneut.</li> </ul>
Die SmartThings-App hat erfolgreich eine Verbindung zu meinem Kühlschrank hergestellt, funktioniert aber nicht.	<ul style="list-style-type: none"> <li>Beenden Sie die SmartThings-App und starten Sie sie neu oder trennen Sie den Router und verbinden Sie ihn erneut.</li> <li>Entfernen Sie den Smart Home Adapter und schließen Sie ihn erneut korrekt an. Versuchen Sie es dann erneut.</li> </ul>



# Notizen

---

# Notizen

---

# Notizen

---

## Kontakt zu Samsung

Falls Sie Fragen oder Anregungen zu Samsung-Produkten haben, freuen wir uns über Ihre Kontaktaufnahme.

Land	Kundendienst	Website
GERMANY	06196 77 555 66 *HHP 06196 77 555 77 *OTH	<a href="http://www.samsung.com/de/support">www.samsung.com/de/support</a>



DA68-03725D-02