

WÄRMESCHUBLADE
CAJÓN CALIENTAPLATOS

[de] Gebrauchsanleitung	3
[es] Instrucciones de uso	9

N1AHA01.0, N1AHA02.0

de Inhaltsverzeichnis

	Bestimmungsgemäßer Gebrauch	4
	Wichtige Sicherheitshinweise	4
	Gerät kennen lernen	5
	Öffnen und Schließen	5
	Gerät bedienen	5
	Geschirr vorwärmen	5
	So gehen Sie vor	5
	Speisen warm halten	6
	Reinigen	7
	Gerät außen	7
	Gerät innen	7
	Störungen, was tun?	7
	Kundendienst	8
	E-Nummer und FD-Nummer	8
	Umweltschutz	8
	Umweltgerecht entsorgen	8

Weitere Informationen zu Produkten, Zubehör, Ersatzteilen und Services finden Sie im Internet: www.neff-international.com und Online-Shop: www.neff-eshop.com

Für Produktinformationen sowie Anwendungs- und Bedienfragen wählen Sie unsere Info-Nummer: (Mo-Fr: 8.00-18.00 Uhr erreichbar) Nur für Deutschland gültig.

NeffCOM[©]
089 - 12 474 474



Bestimmungsgemäßer Gebrauch

Diese Anleitung sorgfältig lesen. Nur dann können Sie Ihr Gerät sicher und richtig bedienen. Die Gebrauchs- und Montageanleitung für einen späteren Gebrauch oder für Nachbesitzer aufbewahren.

Das Gerät nach dem Auspacken prüfen. Bei einem Transportschaden nicht anschließen.

Dieses Gerät ist nur für den privaten Haushalt und das häusliche Umfeld bestimmt. Das Gerät ausschließlich zum Warmhalten von Speisen und zum Wärmen von Geschirr benutzen.

Dieses Gerät ist für eine Nutzung bis zu einer Höhe von maximal 4000 Metern über dem Meeresspiegel bestimmt.

Dieses Gerät kann von Kindern ab 8 Jahren und Personen mit reduzierten physischen, sensorischen oder mentalen Fähigkeiten oder Mangel an Erfahrung oder Wissen benutzt werden, wenn sie von einer Person, die für ihre Sicherheit verantwortlich ist, beaufsichtigt oder von ihr bezüglich des sicheren Gebrauchs des Gerätes unterwiesen wurden und sie die daraus resultierenden Gefahren verstanden haben.

Kinder dürfen nicht mit dem Gerät spielen. Reinigung und Benutzer-Wartung dürfen nicht durch Kinder durchgeführt werden, es sei denn, sie sind 15 Jahre und älter und werden beaufsichtigt.

Kinder jünger als 8 Jahre vom Gerät und der Anschlussleitung fernhalten.



Wichtige Sicherheitshinweise

⚠️ Warnung – Verbrennungsgefahr!

Zubehör oder Geschirr wird sehr heiß. Heißes Zubehör oder Geschirr immer mit Topflappen aus dem Garraum nehmen.

⚠️ Warnung – Stromschlaggefahr!

- An heißen Geräteteilen kann die Kabelisolierung von Elektrogeräten schmelzen. Nie Anschlusskabel von Elektrogeräten mit heißen Geräteteilen in Kontakt bringen.
- Eindringende Feuchtigkeit kann einen Stromschlag verursachen. Keinen Hochdruckreiniger oder Dampfreiniger verwenden.
- Ein defektes Gerät kann einen Stromschlag verursachen. Nie ein defektes Gerät einschalten. Netzstecker ziehen oder Sicherung im Sicherungskasten ausschalten. Kundendienst rufen.
- Unsachgemäße Reparaturen sind gefährlich. Nur ein von uns geschulter Kundendienst-Techniker darf Reparaturen durchführen. Ist das Gerät defekt, Netzstecker ziehen oder Sicherung im Sicherungskasten ausschalten. Kundendienst rufen.

⚠️ Warnung – Brandgefahr!

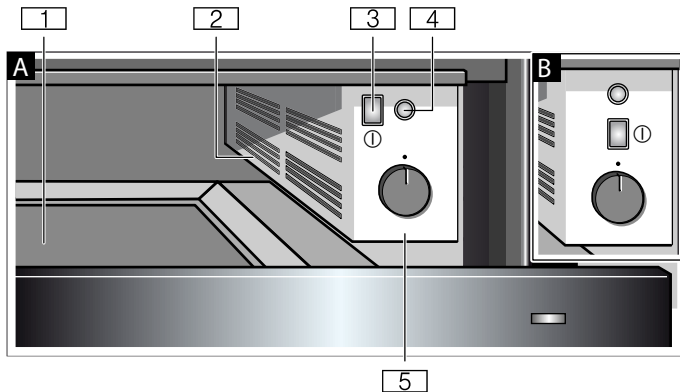
Die Wärmeschublade wird sehr heiß, brennbare Materialien können sich entzünden. Nie brennbare Gegenstände oder Kunststoffbehälter in der Wärmeschublade aufbewahren.

Gerät kennen lernen

In der Wärmeschublade können Sie Geschirr vorwärmen oder Speisen warm halten.

Je nach Ausführung Ihrer Wärmeschublade kann sich die Anordnung der Bedienelemente unterscheiden:

- Niedrige Schublade (14 cm hoch): Bild **A**
- Hohe Schublade (29 cm hoch): Bild **B**



- 1** Auflagefläche mit Antirutschmatte
- 2** Lüfter und Heizung
- 3** Hauptschalter
Schalten Sie das Gerät ein und aus.
- 4** Betriebsanzeige
- 5** Temperaturwähler
Stellen Sie stufenlos zwischen **MIN**, **MED** und **MAX** ein.

Öffnen und Schließen

Drücken Sie auf die Mitte der Schublade, um sie zu öffnen oder zu schließen.

Beim Öffnen springt die Schublade leicht heraus. Sie kann danach problemlos herausgezogen werden.

Gerät bedienen

Geschirr vorwärmen

Im vorgewärmten Geschirr kühlen Speisen nicht so schnell ab. Getränke bleiben länger warm.

Geschirr allgemein

Die Wärmeschublade dürfen Sie mit maximal 15 kg belasten. Sie können z. B. Menügeschirr für 6 bzw. 12 Personen vorwärmen.

niedrige Schublade (14 cm hoch)		hohe Schublade (29 cm hoch)	
6 Menüteller	Ø 24 cm	12 Menüteller	Ø 24 cm
6 Suppentassen	Ø 10 cm	12 Suppentassen	Ø 10 cm
1 Schüssel	Ø 19 cm	1 Schüssel	Ø 22 cm
1 Schüssel	Ø 17 cm	1 Schüssel	Ø 19 cm
1 Fleischplatte	32 cm	1 Schüssel	Ø 17 cm
		2 Fleischplatten	32 cm

Geschirr einräumen

Verstellen Sie die Lüftungsöffnung nicht durch hohe Geschirrtteile oder Tellerstapel. Dies gewährleistet eine gute Zirkulation der Warmluft im Gerät.

Trinkgefäße

Erwärmen Sie Trinkgefäße wie z. B. Espressotassen mit den Stufen **MIN** bis **MED**.

Warnung – Verbrennungsgefahr!

Auf höherer Stufe werden die Trinkgefäße sehr heiß.

So gehen Sie vor

1. Geschirr in die Schublade räumen.
Hinweis: Antirutschmatte unterlegen, um Kratzer in der Oberfläche der Schublade zu vermeiden.
2. Stufe am Temperaturwähler einstellen.
Stellen Sie für Geschirr eine gewünschte Stufe bis **MAX** ein.
Wählen Sie für Trinkgefäße eine Stufe von **MIN** bis **MED**.
3. Gerät am Hauptschalter einschalten.
Die Betriebsanzeigelampe leuchtet. Das Gerät heizt. Der Lüfter läuft.
4. Wärmeschublade schließen.

Dauer des Vorwärmens

Wie lange das Vorwärmen dauert, richtet sich nach Material und Dicke des Geschirrs, nach dessen Menge, Höhe und Anordnung. Verteilen Sie das Geschirr möglichst gleichmäßig auf der ganzen Fläche. Stellen Sie hohe Tellerstapel eher auf die linke Seite der Schublade, um die Lüftungsöffnung nicht zu verstellen.

Bei Menügeschirr für 6 Personen dauert das Vorwärmen ungefähr 15-25 Minuten.

Ausschalten

Öffnen Sie die Schublade. Schalten Sie das Gerät am Hauptschalter aus.

Geschirr entnehmen

Warnung – Verbrennungsgefahr!

Das Geschirr kann sehr heiß werden. Nehmen Sie das Geschirr mit einem Topfhandschuh oder einem Topflappen aus der Schublade.

Speisen warm halten

Stellen Sie heiße Töpfe oder Pfannen nie direkt vom heißen Kochfeld auf die Matte der Wärmeschublade.

Füllen Sie das Geschirr nicht zu voll, damit beim Öffnen und Schließen der Wärmeschublade nichts überschwappt.

Decken Sie die Speisen, die leicht antrocknen, mit einem hitzebeständigen Deckel oder Alufolie ab.

Die Antirutschmatte ist lebensmittelecht. Sie können trockene Speisen, wie z. B. Fladen, Kuchen oder

Muffins, auch direkt darauf legen und in der Schublade erwärmen. Reinigen Sie die Antirutschmatte hinterher.

Wir empfehlen Ihnen, die Speisen nicht länger als eine Stunde warm zu halten.

Geeignete Speisen: Es eignen sich gegartes Fleisch, Geflügel, Fisch, Soßen, Gemüse, Beilagen und Suppen.

So gehen Sie vor

1. Geschirr in die Schublade stellen
2. Temperaturwähler auf die gewünschte Stufe stellen. Gerät am Hauptschalter einschalten und mit Geschirr 10 Minuten vorheizen.
3. Speisen in das vorgewärmte Geschirr geben.
4. Schublade schließen.

Ausschalten

Schalten Sie das Gerät am Hauptschalter aus.

Geschirr entnehmen

Warnung – Verbrennungsgefahr!

Das Geschirr kann sehr heiß werden. Nehmen Sie das Geschirr mit einem Topfhandschuh oder einem Topflappen aus der Schublade.

Tabellen und Tipps

Gericht	Schublade vorwärmen	Geschirr vorwärmen	Stufe	Hinweise
Geschirr und Trinkgefäße				
Teller, Suppentassen, Schüsseln	nein	entfällt	MAX	
Espressotassen, Kaffeetassen	nein	entfällt	MED	
Tiefkühlspeisen antauen				
Sahnetorten, Butter, Wurst, Käse	nein	nein	MIN	auf einem Teller oder in einer Glasschale
Kuchen, Brot	nein	nein	MED	auf einem Teller oder in einer Glasschale
Fleisch	nein	nein	MIN	auf einem Teller oder in einer Glasschale
Erwärmen				
Fladen, z. B. Eierkuchen, Wraps, Tacos	5 – 10 min	entfällt	MAX	
Trockene Kuchen, z. B. Streuselkuchen, Muffins	5 – 10 min	entfällt	MAX	
Warm halten				
Getränke	5 – 10 min	ja	MAX	
Speisen allgemein, Suppen, Soßen, Beilagen	5 – 10 min	ja	MAX	Speisen umfüllen, maximal 80 °C
Speisen empfindlich, z. B. angegartes Fleisch	5 – 10 min	ja	MED	Speisen umfüllen, maximal 80 °C
Eier gekocht, Rührei	5 – 10 min	ja	MED	Speisen umfüllen, maximal 80 °C
Brot, z. B. Toastbrot, Brötchen	5 – 10 min	entfällt	MED	
Schmelzen				
Gelatine auflösen	nein	nein	MAX	offenes Geschirr, circa 20 Minuten
Blockschokolade, Schokoladenkuvertüre	nein	nein	MAX	
Kristallinen Honig	nein	nein	MIN	
Teig gehen lassen				
Hefeteig	5 – 10 min	nein	MIN	abgedeckte Schüssel, Schale oder Backblech

Reinigen

Verwenden Sie keine Hochdruckreiniger oder Dampfstrahler. Reinigen Sie das Gerät nur im ausgeschalteten Zustand. Gerät am Hauptschalter ausschalten, die Betriebsanzeigelampe leuchtet nicht.

Gerät außen

Wischen Sie das Gerät mit Wasser und etwas Spülmittel ab. Trocknen Sie es mit einem weichen Tuch nach.

Ungeeignet sind scharfe oder scheuernde Mittel. Wenn so ein Mittel auf die Vorderfront gelangt, wischen Sie es sofort mit Wasser ab.

Edelstahlflächen

Entfernen Sie Kalk-, Fett-, Stärke- und Eiweißflecken immer sofort. Unter solchen Flecken kann sich Korrosion bilden. Benutzen Sie zur Reinigung Wasser

und etwas Spülmittel. Trocknen Sie die Fläche mit einem weichen Tuch nach.

Geräte mit Glasfront

Reinigen Sie die Glasfront mit Glasreiniger und einem weichen Tuch. Keinen Glasschaber verwenden.

Gerät innen

Edelstahlflächen

Entfernen Sie Kalk-, Fett-, Stärke- und Eiweißflecken immer sofort. Unter solchen Flecken kann sich Korrosion bilden. Benutzen Sie zur Reinigung Wasser und etwas Spülmittel. Trocknen Sie die Fläche mit einem weichen Tuch nach.

Antirutschmatte

Sie können die Antirutschmatte zum Reinigen entnehmen. Mit Spülmittel reinigen.









Störungen, was tun?

Tritt eine Störung auf, so liegt es oft nur an einer Kleinigkeit. Bevor Sie den Kundendienst rufen, achten Sie bitte auf folgende Hinweise:

Das Geschirr bzw. die Speisen bleiben kalt.	Prüfen Sie: <ul style="list-style-type: none"> ■ ob das Gerät eingeschaltet ist, indem Sie den Hauptschalter drücken (Betriebsanzeigelampe leuchtet) ■ ob ein Stromausfall vorliegt
Das Geschirr bzw. die Speisen werden nicht ausreichend warm.	Es kann sein: <ul style="list-style-type: none"> ■ dass das Geschirr bzw. die Speisen nicht lange genug erwärmt wurden ■ dass die Schublade für längere Zeit offen war ■ dass die Schublade nicht ausreichend vorgeheizt war ■ dass die Lüftungsöffnung durch hohes Geschirr oder einen hohen Stapel Teller verstellt war
Die Betriebsanzeigelampe leuchtet nicht.	Die Anzeigelampe ist defekt. Verständigen Sie den Kundendienst.
Sicherung im Sicherungskasten löst aus.	Ziehen Sie den Netzstecker und verständigen Sie den Kundendienst.

Reparaturen dürfen Sie nur von qualifizierten Fachleuten durchführen lassen. Wird Ihr Gerät unsachgemäß repariert, können für Sie erhebliche Gefahren entstehen.

es Índice

	Uso correcto del aparato	10
	Indicaciones de seguridad importantes	10
	Presentación del aparato	11
	Abrir y cerrar	11
	Manejo del aparato	11
	Precalentar la vajilla	11
	Se procede de la siguiente manera:	11
	Mantener alimentos calientes.....	12
	Limpieza	13
	Parte exterior del aparato.....	13
	Parte interior del aparato	13
	¿Qué hacer en caso de avería?	13
	Servicio de Asistencia Técnica	14
	Número de producto (E) y número de fabricación (FD)	14
	Protección del medio ambiente	14
	Eliminación de residuos respetuosa con el medio ambiente	14

Encontrará más información sobre productos,
accesorios, piezas de repuesto y servicios en internet:
www.neff-international.com y también en la tienda
online: **www.neff-eshop.com**



Uso correcto del aparato

Leer con atención las siguientes instrucciones. Solo así se puede manejar el aparato de forma correcta y segura. Conservar las instrucciones de uso y montaje para utilizarlas más adelante o para posibles futuros compradores.

Comprobar el aparato al sacarlo de su embalaje. El aparato no debe conectarse en caso de haber sufrido daños durante el transporte.

Este aparato ha sido diseñado para uso doméstico. Utilizar el aparato sólo para conservar calientes los alimentos y para calentar recipientes.

Este aparato está previsto para ser utilizado a una altura máxima de 4.000 metros sobre el nivel del mar.

Este aparato puede ser utilizado por niños a partir de 8 años y por personas con limitaciones físicas, sensoriales o psíquicas, o que carezcan de experiencia y conocimientos, siempre y cuando sea bajo la supervisión de una persona responsable de su seguridad o que le haya instruido en el uso correcto del aparato siendo consciente de los daños que se pudieran ocasionar.

No dejar que los niños jueguen con el aparato. La limpieza y el mantenimiento rutinario no deben encomendarse a los niños a menos que sean mayores de 15 años y lo hagan bajo supervisión.

Mantener a los niños menores de 8 años alejados del aparato y del cable de conexión.

Indicaciones de seguridad importantes

⚠ Advertencia – ¡Peligro de quemaduras!

Los accesorios y la vajilla se calientan mucho. Utilizar siempre agarradores para sacar los accesorios y la vajilla del interior del horno.

⚠ Advertencia – ¡Peligro de descarga eléctrica!

- El aislamiento del cable de un aparato eléctrico puede derretirse al entrar en contacto con componentes calientes. No dejar que el cable de conexión de un aparato eléctrico entre en contacto con los componentes calientes.
- No utilizar ni limpiadores de alta presión ni por chorro de vapor. La humedad interior puede provocar una descarga eléctrica.
- Un aparato defectuoso puede ocasionar una descarga eléctrica. No conectar nunca un aparato defectuoso. Desenchufar el aparato de la red o desconectar el interruptor automático del cuadro eléctrico. Avisar al Servicio de Asistencia Técnica.
- Las reparaciones inadecuadas son peligrosas. Las reparaciones solo pueden ser efectuadas por personal del Servicio de Asistencia Técnica debidamente instruido. Si el aparato está defectuoso, extraer el enchufe o desconectar el fusible en la caja de fusibles. Avisar al Servicio de Asistencia Técnica.

⚠ Advertencia – ¡Peligro de incendio!

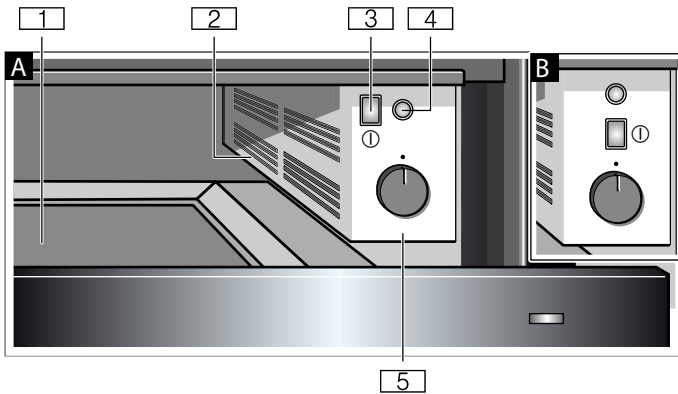
El cajón calentaplatos se calienta mucho, los materiales inflamables podrían prender fuego. Nunca introducir objetos o recipientes de plástico en el cajón calentaplatos.

Presentación del aparato

En el cajón calentaplatos se puede precalentar la vajilla o mantener los alimentos calientes.

En función de la variante del cajón calentaplatos, es posible que la distribución de los mandos sea distinta:

- Cajón bajo (14 cm de altura): figura **A**
- Cajón alto (29 cm de altura): figura **B**



- 1** Superficie de apoyo con alfombrilla antideslizante
- 2** Ventilador y resistencia
- 3** Interruptor principal
Encender y apagar el electrodoméstico.
- 4** Piloto de aviso para el funcionamiento del aparato
- 5** Mando de temperatura
Cambiar el ajuste de forma continua entre **MÍN**, **MED** y **MÁX**.

Abrir y cerrar

Pulsar en el centro del cajón para abrirlo o cerrarlo. Al abrirse, el cajón salta ligeramente hacia afuera. A continuación, puede extraerse fácilmente.

Manejo del aparato

Precalentar la vajilla

En la vajilla previamente calentada, los alimentos no se enfrían tan rápidamente. Las bebidas se mantienen calientes durante más tiempo.

Observaciones generales acerca de la vajilla

Se puede introducir una carga máxima de 15 kg en el cajón calentaplatos. Por ejemplo, se puede precalentar la vajilla para una comida de 6 o 12 personas.

Cajón bajo (14 cm de altura)		Cajón alto (29 cm de altura)	
6 platos de menú	Ø 24 cm	12 platos de menú	Ø 24 cm
6 tazones para sopa	Ø 10 cm	12 tazones para sopa	Ø 10 cm
1 cuenco	Ø 19 cm	1 cuenco	Ø 22 cm
1 cuenco	Ø 17 cm	1 cuenco	Ø 19 cm
1 fuente para carne	32 cm	1 cuenco	Ø 17 cm
		2 fuentes para carne	32 cm

Introducir la vajilla

No bloquear la abertura de ventilación con recipientes altos o pilas de platos. Así se garantiza que el aire caliente circule correctamente en el electrodoméstico.

Recipientes para bebidas

Calentar los recipientes para bebidas como, por ejemplo, tazas de café, en los niveles entre **MÍN** y **MED**.

Advertencia – ¡Peligro de quemaduras!

Si se calientan en niveles más altos, los recipientes para bebidas se calientan mucho.

Se procede de la siguiente manera:

1. Colocar la vajilla en el cajón.
Nota: Poner debajo la alfombrilla antideslizante para evitar que se produzcan arañazos en la superficie del cajón.
2. Ajustar el nivel con el mando de temperatura. Ajustar el nivel deseado para la vajilla, hasta **MÁX**. Para los recipientes para beber, seleccionar un nivel entre **MÍN** y **MED**.
3. Encender el aparato con el interruptor principal. La lámpara indicadora de funcionamiento se ilumina. El aparato empieza a calentar. El ventilador se pone en marcha.
4. Cerrar el cajón calentaplatos.

Duración del precalentamiento

La duración del precalentamiento depende del material y el grosor de la vajilla, y de su cantidad, altura y disposición. Distribuir la vajilla del modo más uniforme posible sobre toda la superficie. Colocar las pilas de platos altas hacia el lado izquierdo del cajón, para no bloquear la abertura de ventilación.

La vajilla para una comida de 6 personas se precalienta aproximadamente en 15-25 minutos.

Apagar

Abrir el cajón. Apagar el aparato con el interruptor principal.

Retirar la vajilla

Advertencia – ¡Peligro de quemaduras!

La vajilla puede estar muy caliente. Para sacarla del cajón, agarrar la vajilla con un guante o manopla de horno.

Mantener alimentos calientes

No poner ollas o sartenes calientes sobre la alfombrilla del cajón calentaplatos directamente después de quitarlas de la placa de cocción caliente.

No llenar el cajón con demasiada vajilla para evitar que esta se salga al abrir y cerrar el cajón calentaplatos.

Cubrir los alimentos que se sequen fácilmente con una tapa resistente al calor o con papel de aluminio.

La alfombrilla antideslizante es adecuada para los alimentos. Se pueden colocar los alimentos secos como, por ejemplo, tortas, pasteles y magdalenas directamente encima de ella para calentarlos en el cajón. Después, limpiar la alfombrilla antideslizante.

Se recomienda no conservar los alimentos más de una hora calientes.

Alimentos adecuados: son apropiados la carne cocida, aves, pescados, salsas, verduras, guarniciones y sopas.

Se procede de la siguiente manera:

1. Colocar la vajilla en el cajón
2. Situar el mando de temperatura en el nivel deseado. Encender el aparato con el interruptor principal y precalentarlo con la vajilla durante 10 minutos.
3. Colocar los alimentos en los recipientes precalentados.
4. Cerrar el cajón.

Apagar

Apagar el aparato con el interruptor principal.

Retirar la vajilla

Advertencia – ¡Peligro de quemaduras!

La vajilla puede estar muy caliente. Para sacarla del cajón, agarrar la vajilla con un guante o manopla de horno.

Tablas y consejos

Plato	Precalentar el cajón	Precalentar vajilla	Nivel	Notas
Vajilla y recipientes para bebidas				
Platos, tazones para sopa, cuencos	no	suprimido	MÁX	
Tazas para expreso, tazas para café	no	suprimido	MED	
Empezar a derretir alimentos congelados				
Tartas de nata, mantequilla, salchichas, queso	no	no	MÍN	en un plato o en una bandeja de vidrio
Pasteles, pan	no	no	MED	en un plato o en una bandeja de vidrio
Carne	no	no	MÍN	en un plato o en una bandeja de vidrio
Calentar				
Masas finas, p. ej., tortitas, tortillas mexicanas, tacos	5 – 10 min	suprimido	MÁX	
Pasteles secos, p. ej., pasteles cubiertos, magdalenas	5 – 10 min	suprimido	MÁX	
Mantener caliente				
Bebidas	5 – 10 min	sí	MÁX	
Alimentos en general, sopas, salsas, guarniciones	5 – 10 min	sí	MÁX	Transvasar los alimentos, máximo 80 °C
Alimentos delicados, p. ej., carne cocida	5 – 10 min	sí	MED	Transvasar los alimentos, máximo 80 °C
Huevos cocidos, huevos revueltos	5 – 10 min	sí	MED	Transvasar los alimentos, máximo 80 °C
Pan, p. ej., pan de molde, panecillos	5 – 10 min	suprimido	MED	
Derretir				
Disolver gelatina	no	no	MÁX	recipiente sin tapa, aprox. 20 minutos
Tableta de chocolate, cobertura de chocolate	no	no	MÁX	
Miel cristalina	no	no	MÍN	
Dejar levar la masa				
Masa de levadura	5 – 10 min	no	MÍN	cuenco, cubeta o bandeja de horno tapados

Limpieza

No utilizar limpiadores de alta presión ni chorros de vapor. Limpiar el aparato solo cuando esté apagado. Apagar el aparato mediante el interruptor principal. La lámpara indicadora de funcionamiento no se ilumina.

Parte exterior del aparato

Limpiar el aparato con agua y un poco de lavavajillas. Después, secarlo con un paño suave.

No deben utilizarse productos de limpieza abrasivos o ácidos. Si alguno de estos productos entra en contacto con la parte delantera del horno, lavarlo inmediatamente con agua.

Superficies de acero inoxidable

Limpiar inmediatamente las manchas de cal, grasa y clara de huevo, pues podría formarse corrosión debajo de estas manchas. Utilizar agua y un poco de lavavajillas para la limpieza. Después, secar la superficie con un paño suave.

Aparatos con frontal de vidrio

Limpiar el frontal de vidrio con limpiacristales y un paño suave. No utilizar un rascador para vidrio.

Parte interior del aparato

Superficies de acero inoxidable

Limpiar inmediatamente las manchas de cal, grasa y clara de huevo, pues podría formarse corrosión debajo de estas manchas. Utilizar agua y un poco de lavavajillas para la limpieza. Después, secar la superficie con un paño suave.

Alfombrilla antideslizante

Se puede extraer la alfombrilla antideslizante para lavarla. Limpiarla con detergente.

¿Qué hacer en caso de avería?

Con frecuencia, cuando se produce una avería, suele tratarse de una pequeña anomalía fácil de subsanar. Antes de llamar al Servicio de Asistencia Técnica, deben tenerse en cuenta las siguientes indicaciones:

La vajilla o los alimentos se quedan fríos.	Comprobar: <ul style="list-style-type: none"> ■ si el aparato está encendido pulsando el interruptor principal (la luz de funcionamiento se ilumina); ■ si se ha producido un corte en el suministro eléctrico.
La vajilla o los alimentos no se calientan lo suficiente.	Es posible que: <ul style="list-style-type: none"> ■ la vajilla o los alimentos no se hayan calentado el tiempo necesario; ■ el cajón haya estado abierto demasiado tiempo; ■ el cajón no se hubiera precalentado lo suficiente; ■ la abertura de ventilación se haya tapado con un recipiente alto o con una pila de platos.
La lámpara indicadora de funcionamiento no se ilumina.	La lámpara indicadora está defectuosa. Informar al Servicio de Asistencia Técnica.
El fusible de la caja de fusibles se dispara.	Desenchufar el aparato e informar al Servicio de Asistencia Técnica.

Las reparaciones deben realizarlas exclusivamente profesionales técnicos cualificados. Las reparaciones efectuadas de modo incorrecto pueden implicar serios riesgos para el usuario.



REGISTER YOUR PRODUCT
ONLINE NEFF-HOME.COM



Constructa NEFF Vertriebs-GmbH |
Carl-Wery-Straße 34 | 81739 Munich | Germany

9001274012
981113
de, es