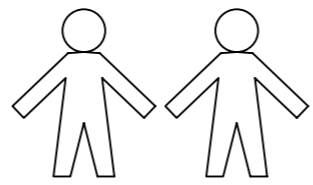
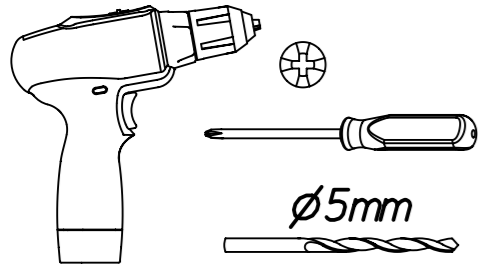


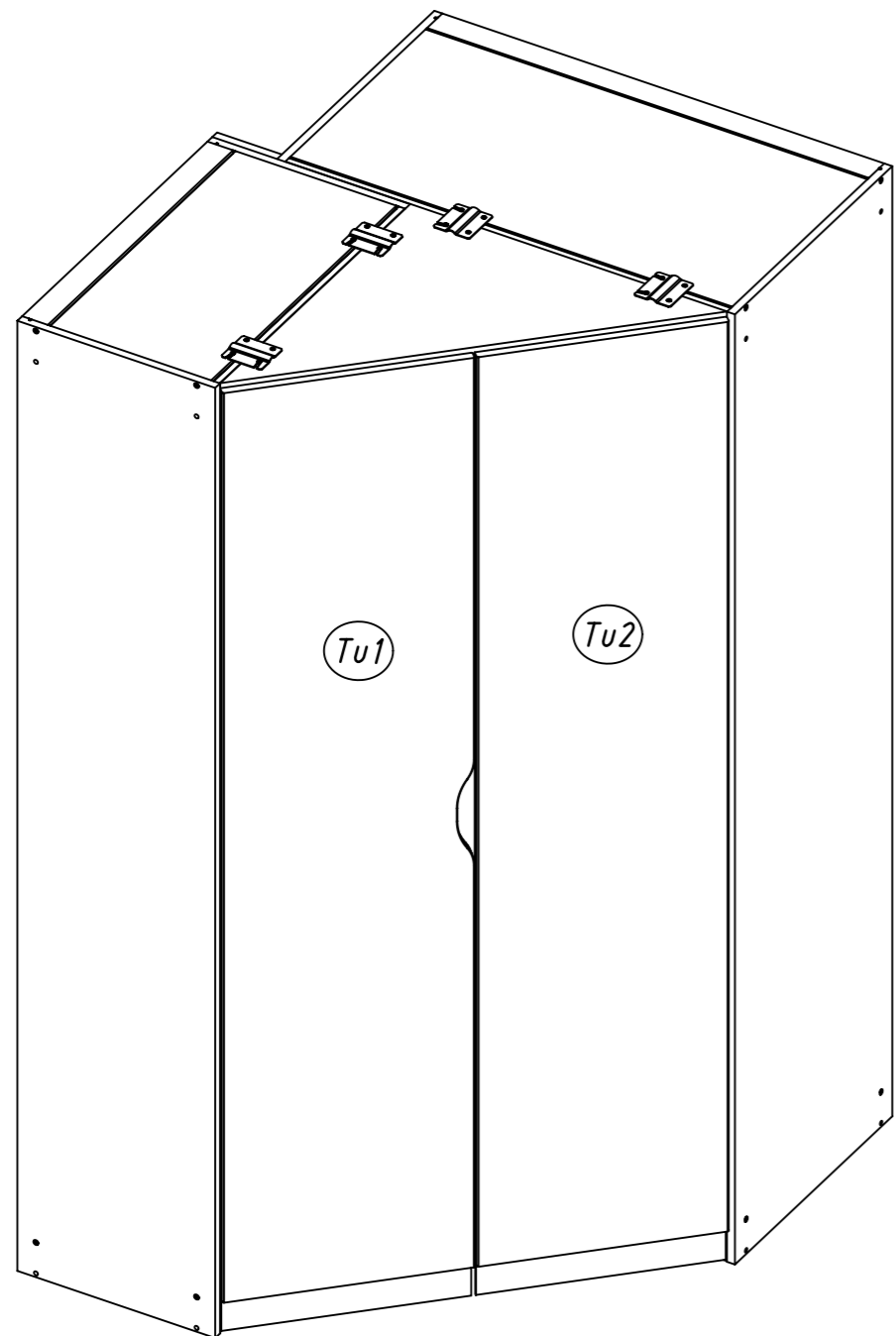
1.

M2258_01

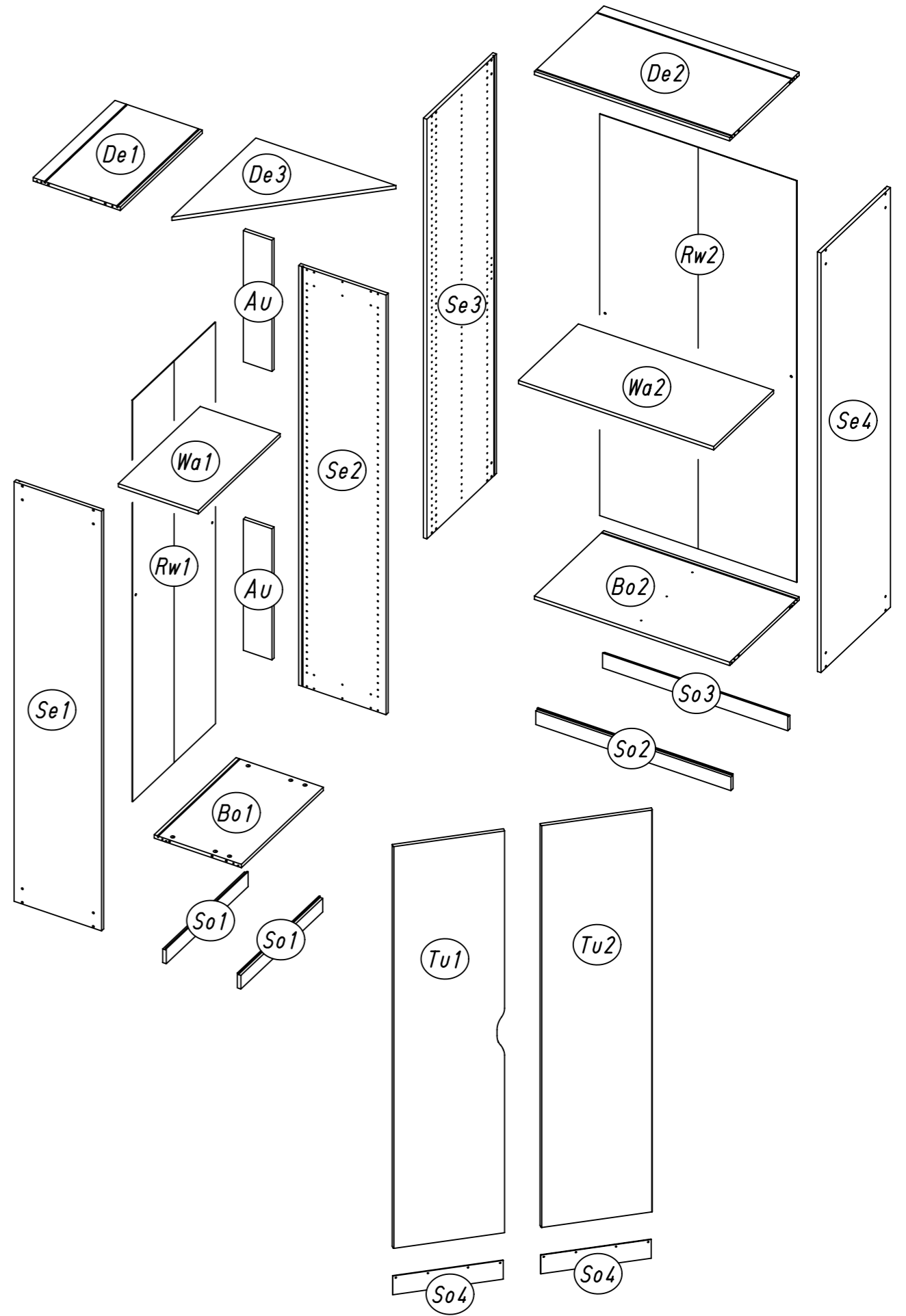
rauch



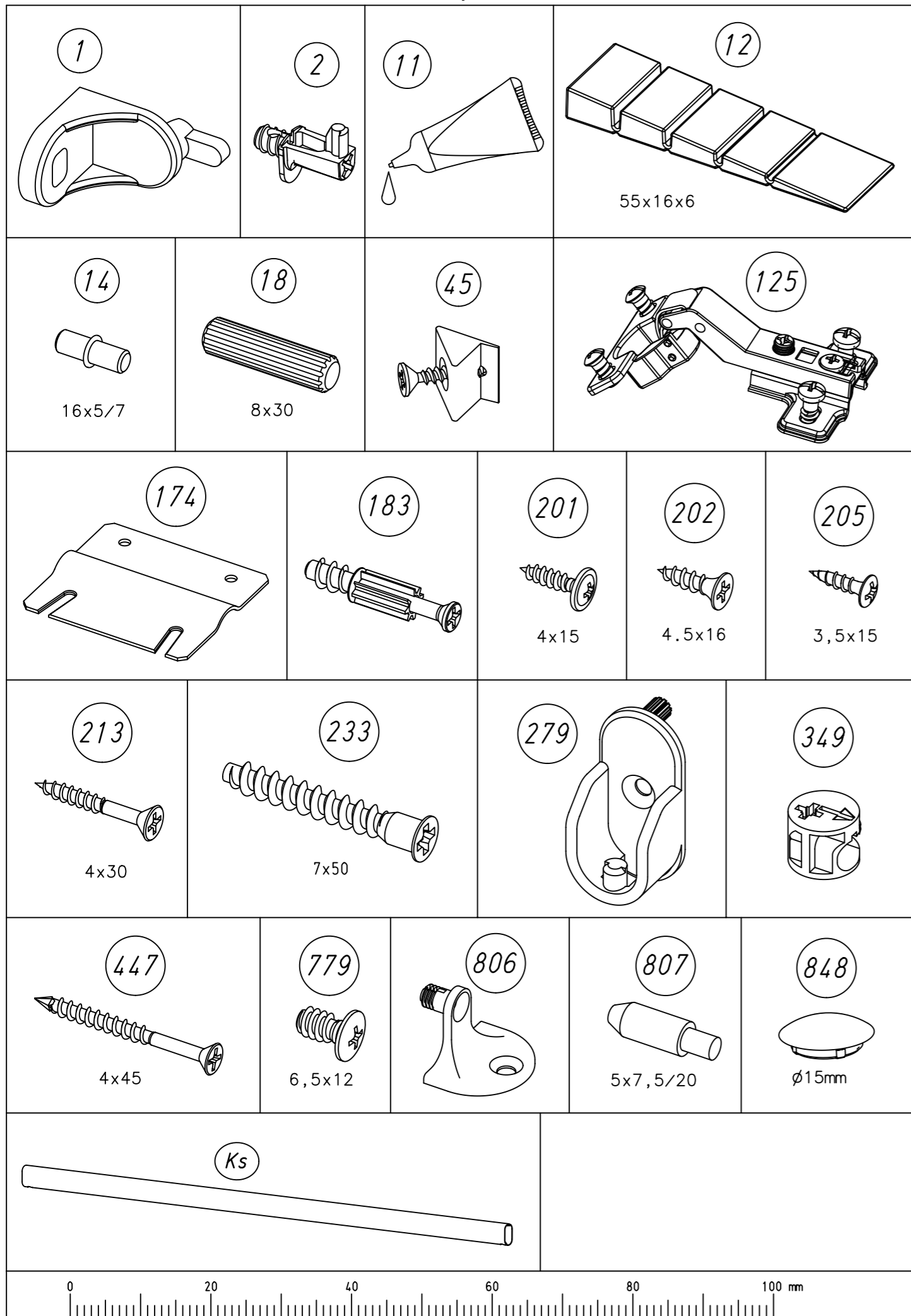
ABD-FOLIE
147x46



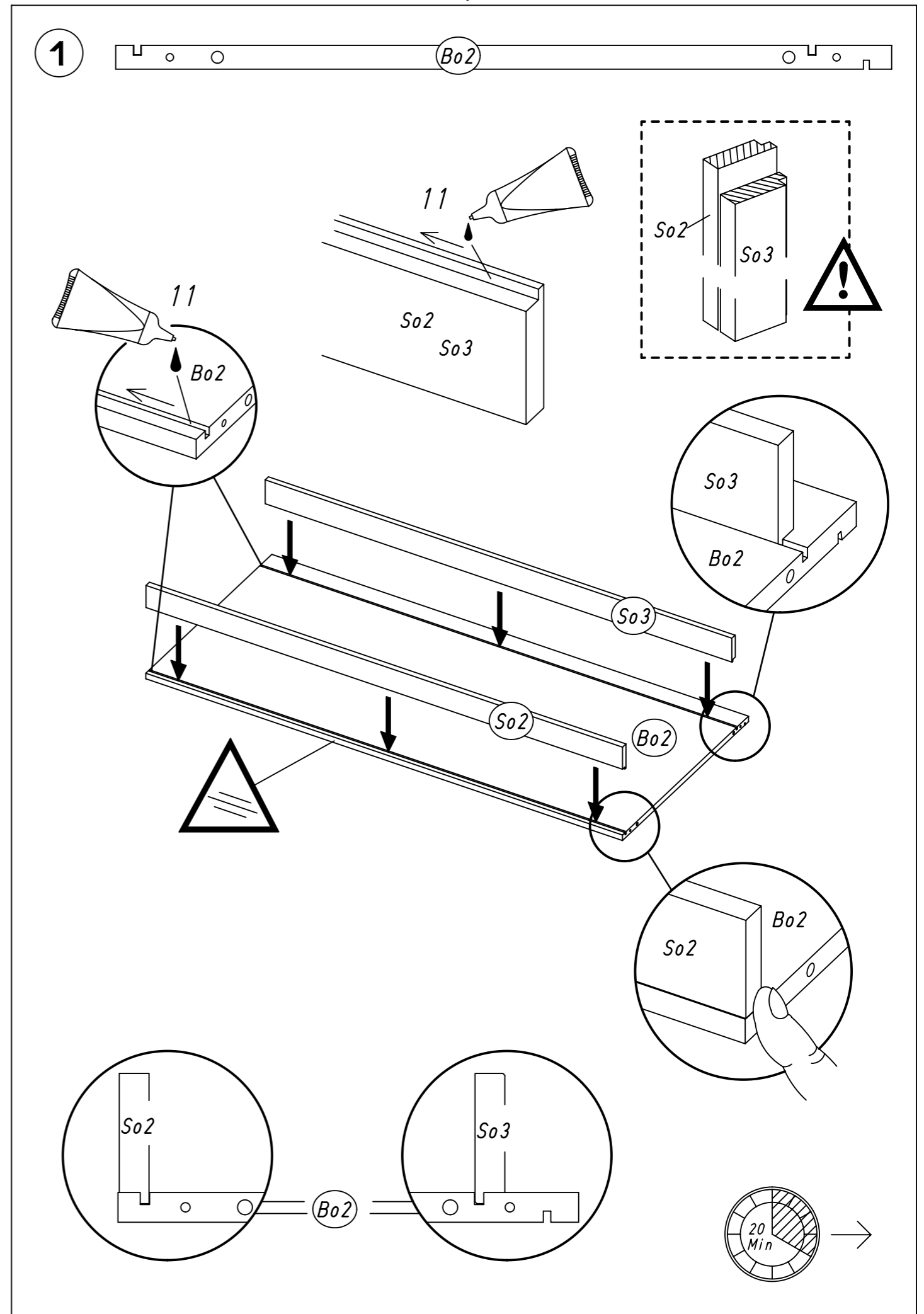
2.



3.

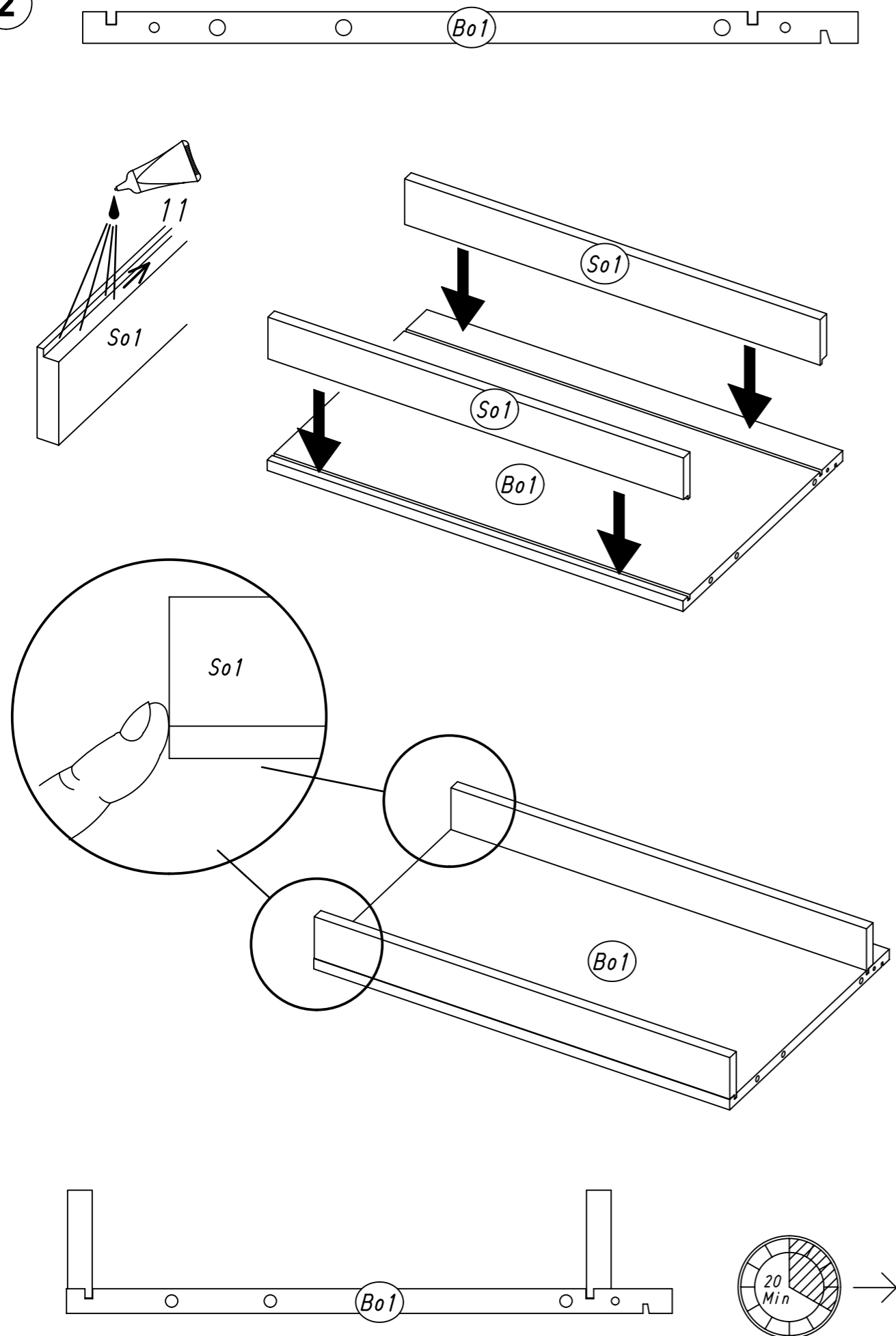


4.



5.

2

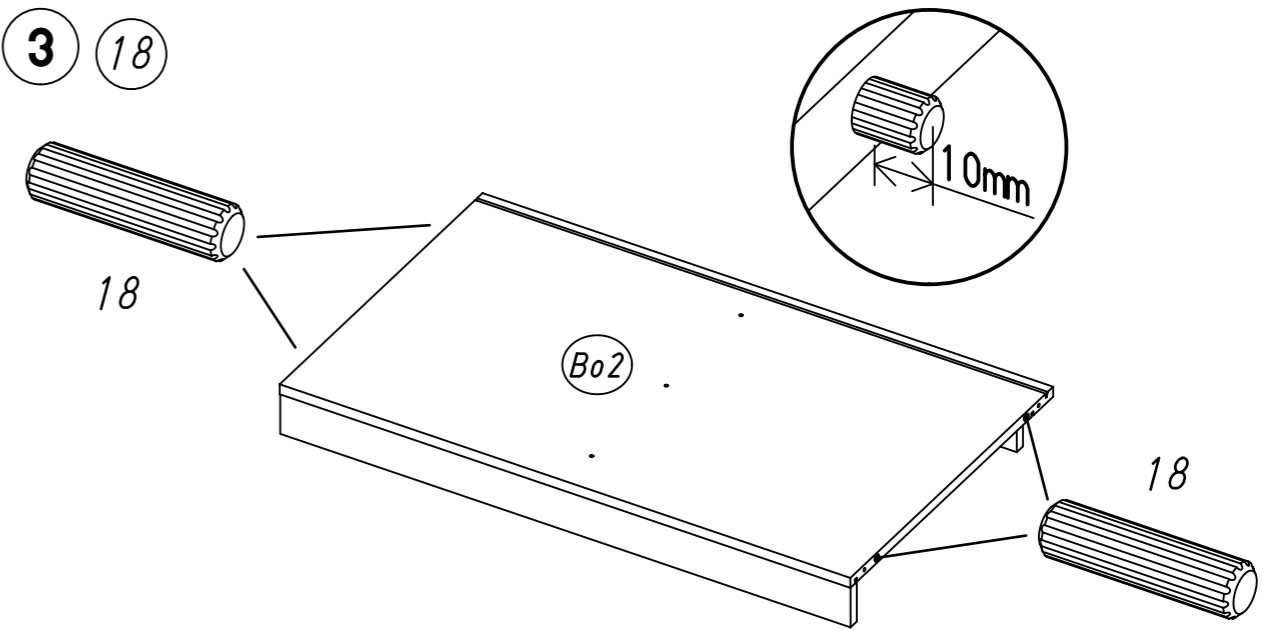


M2258

6.

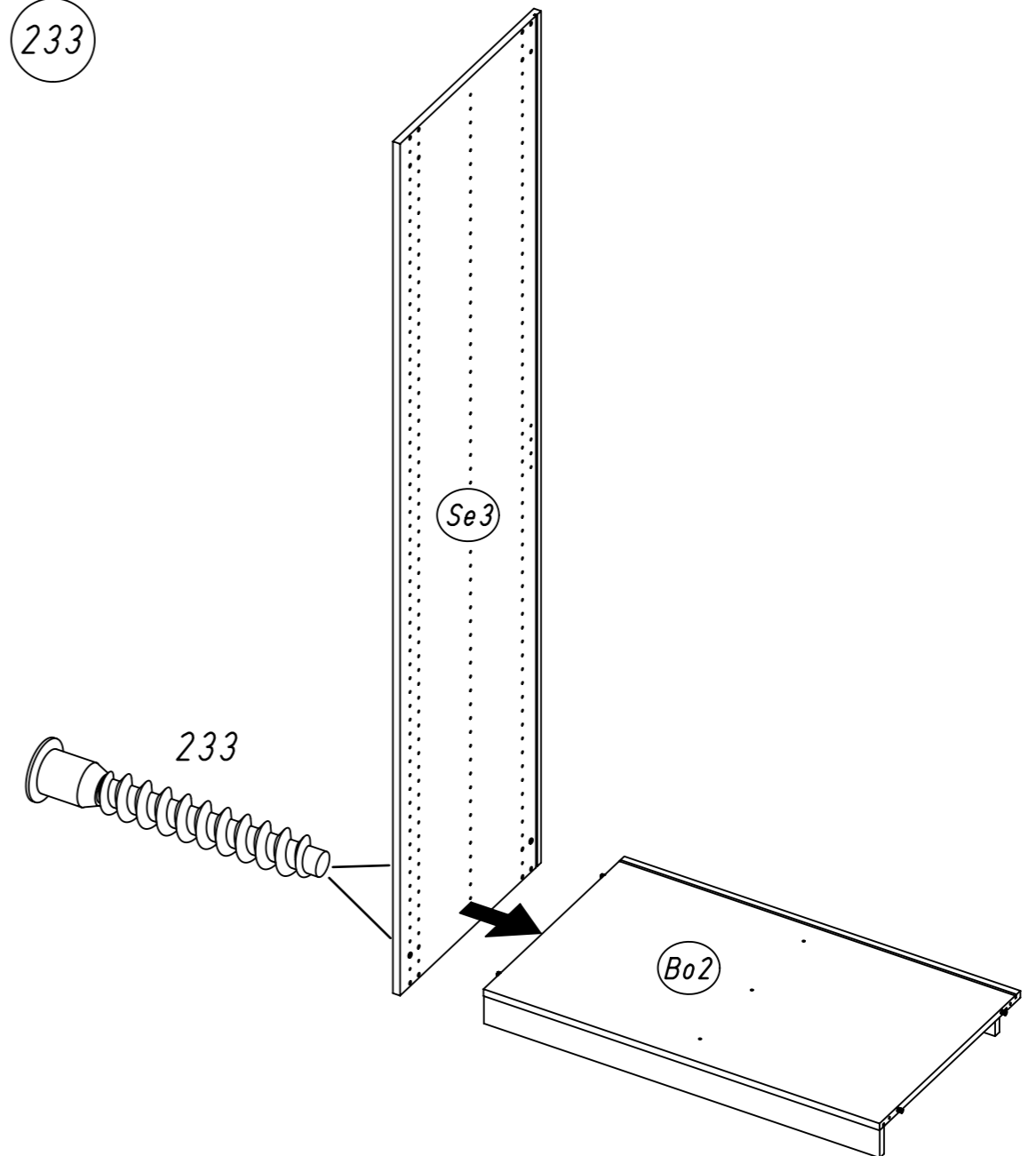
3

18



4

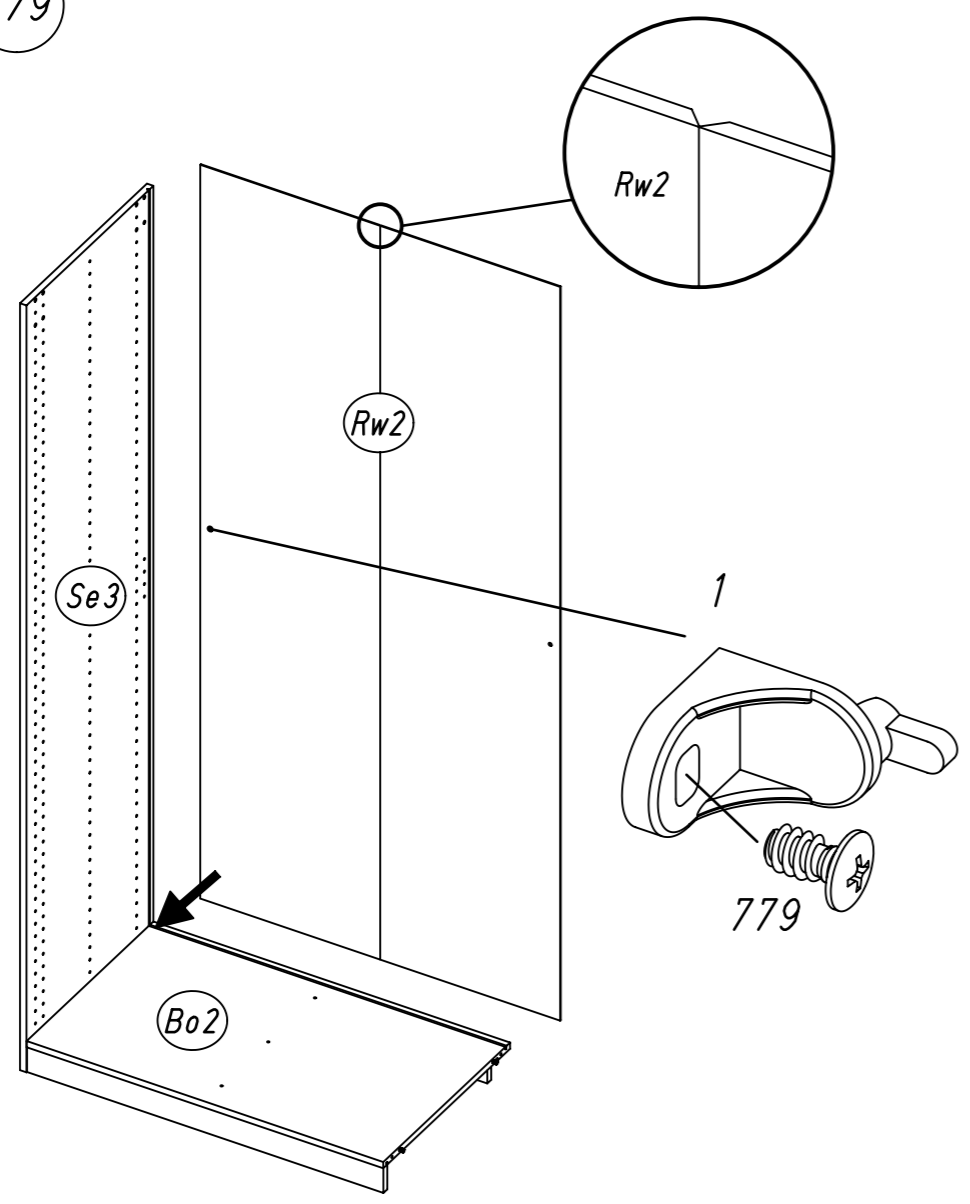
233



M2258

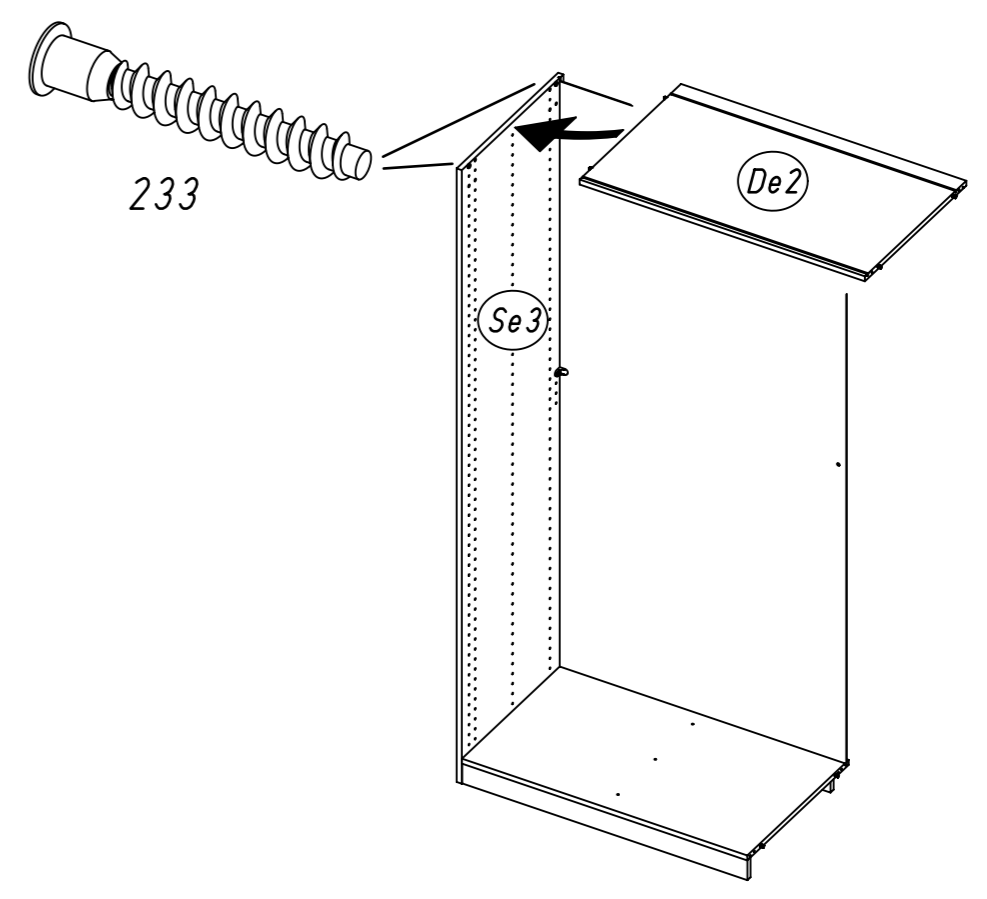
7.

5 1 779

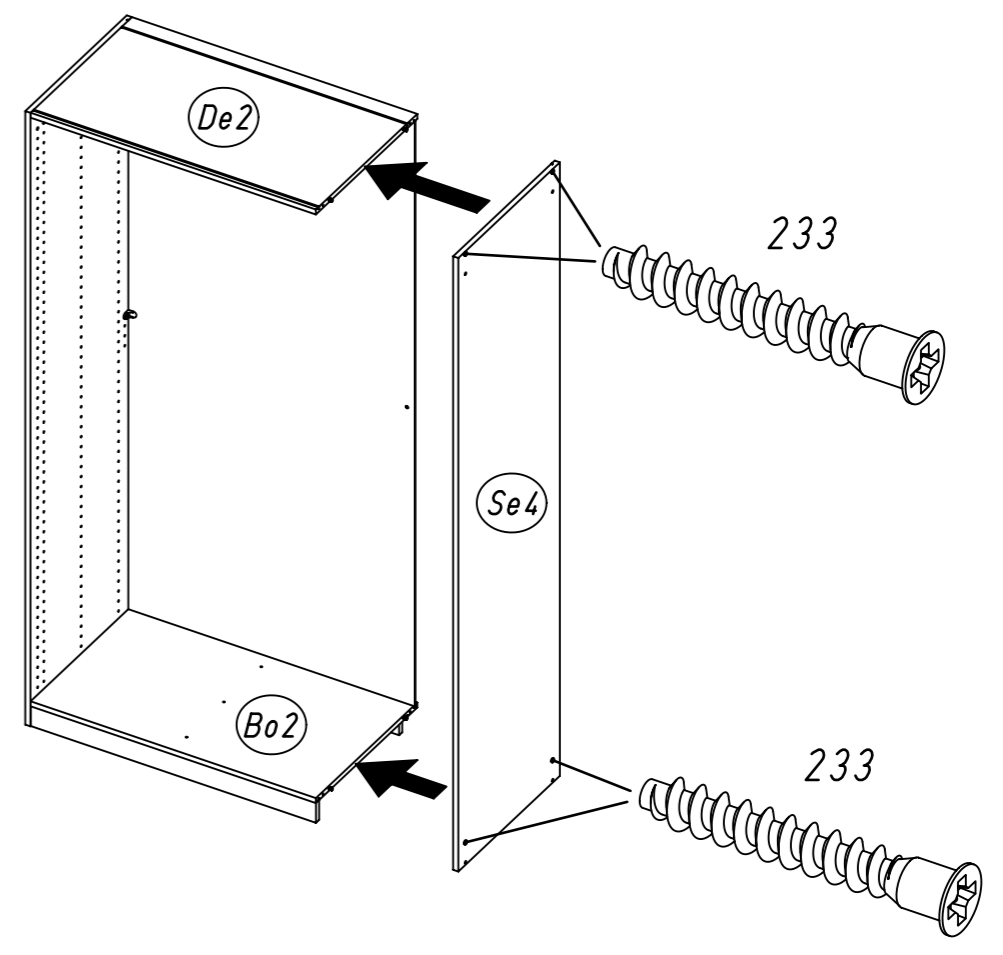


8.

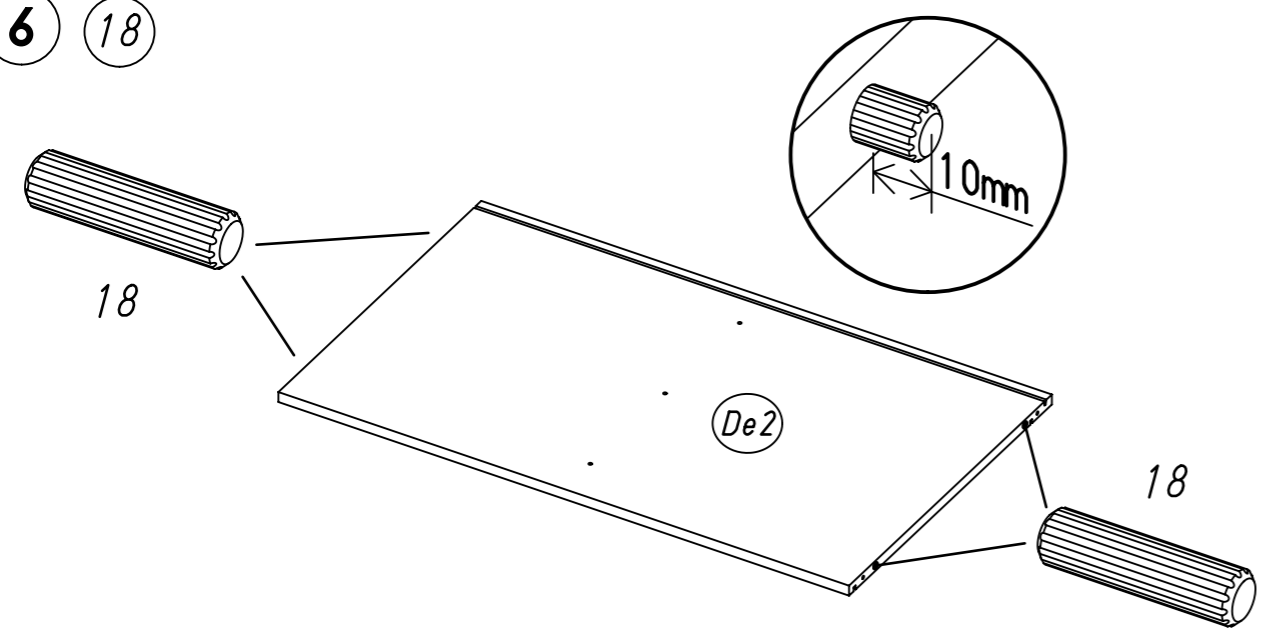
7 233



8 233

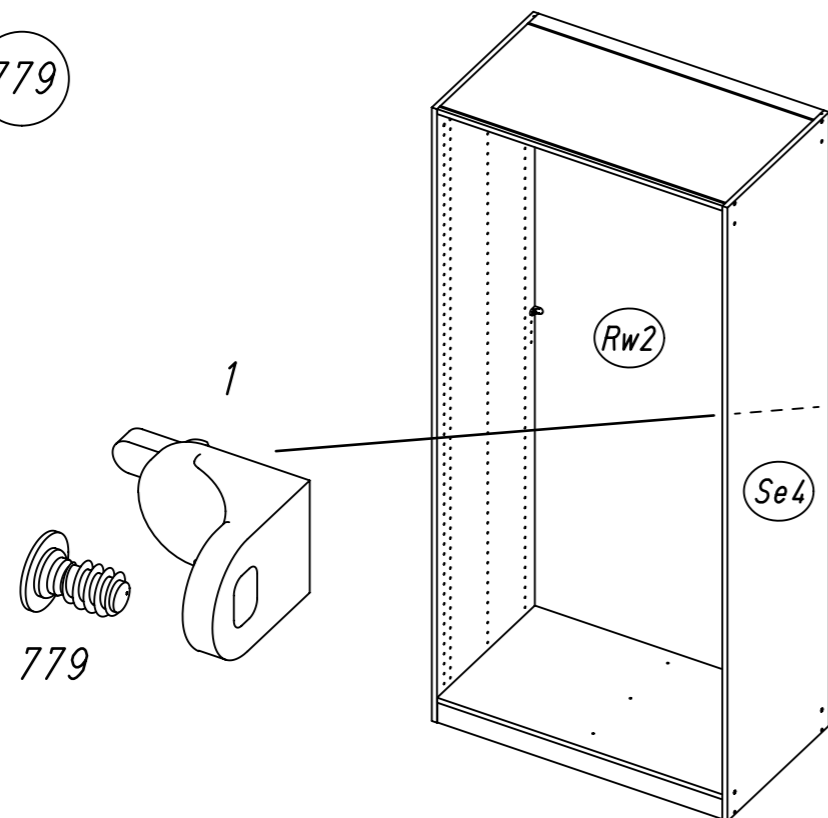


6 18

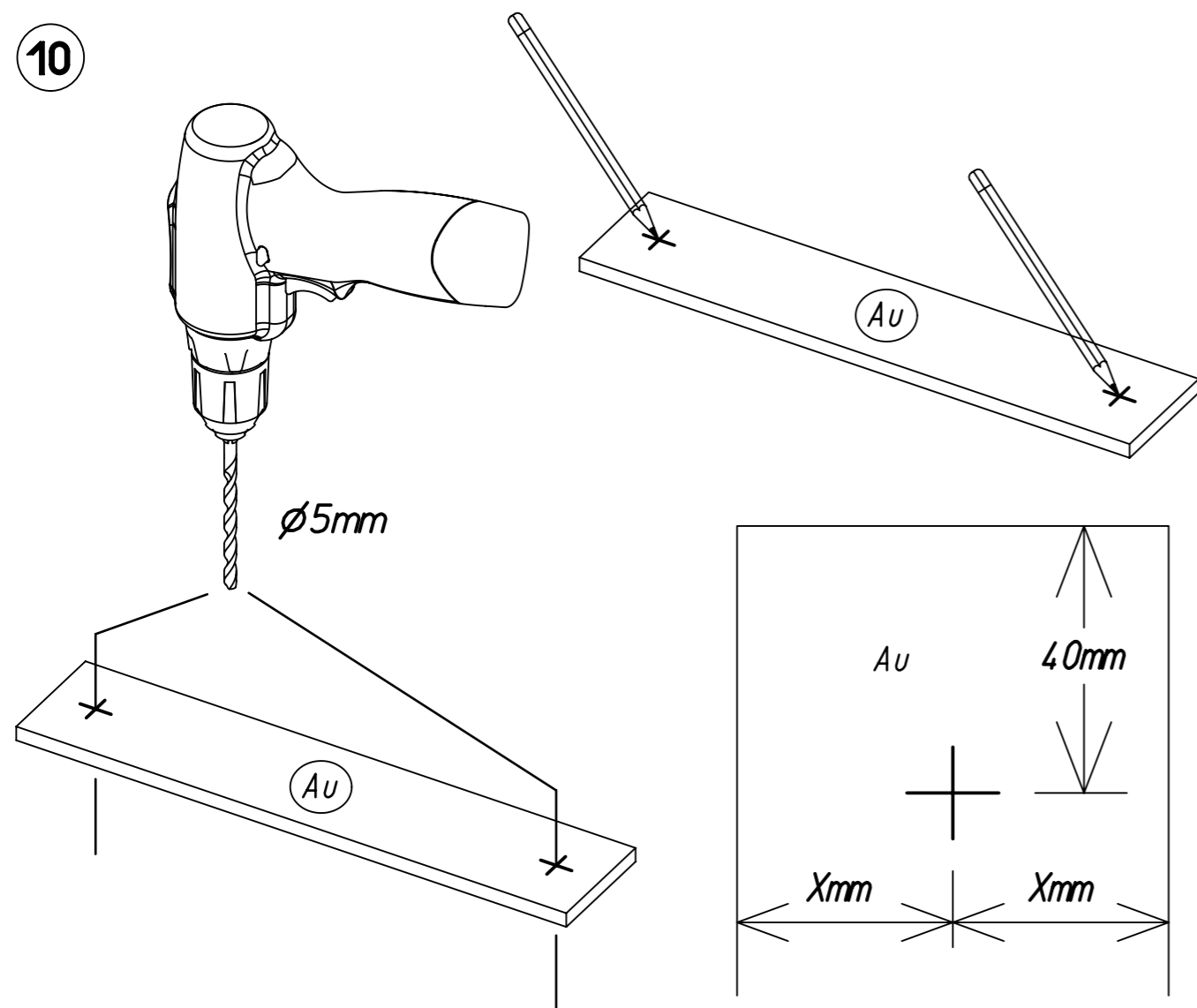


9.

9 1 779



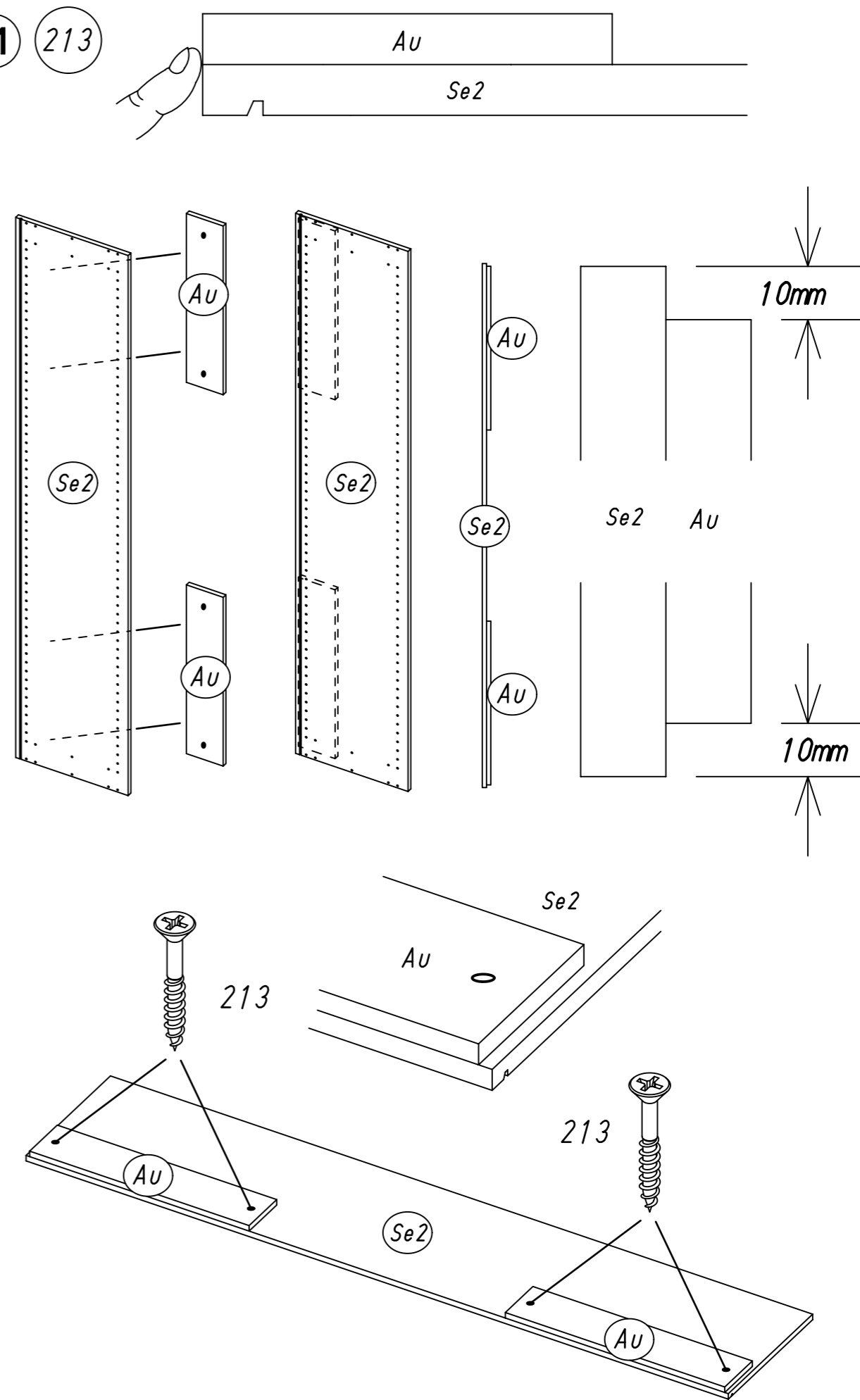
10



M2258

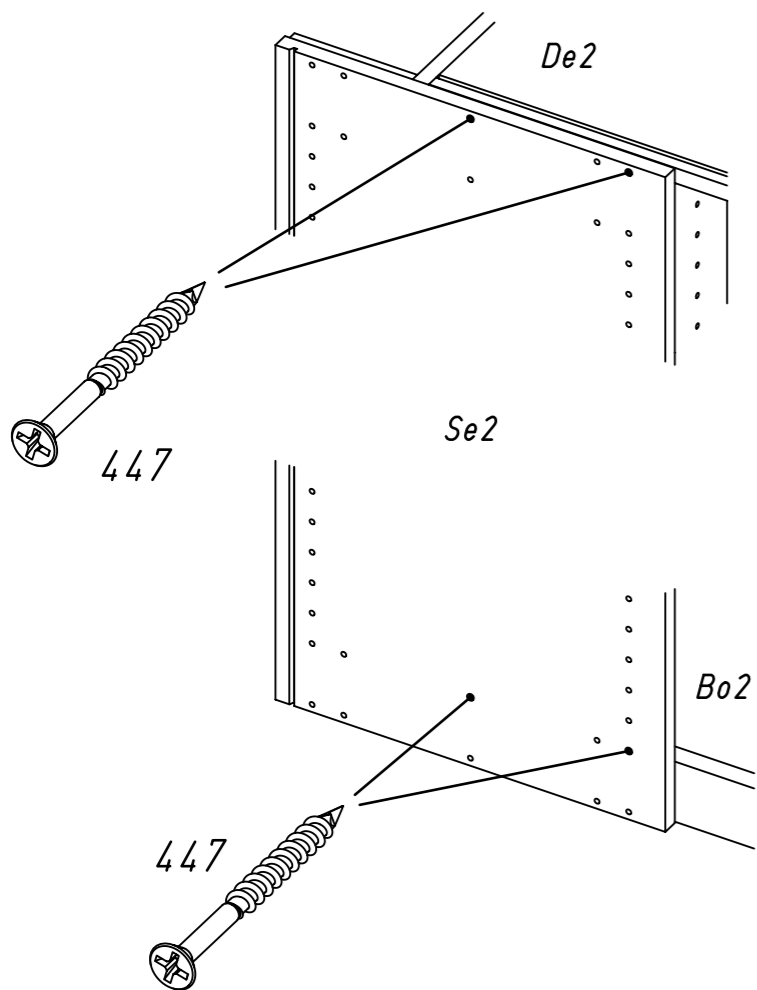
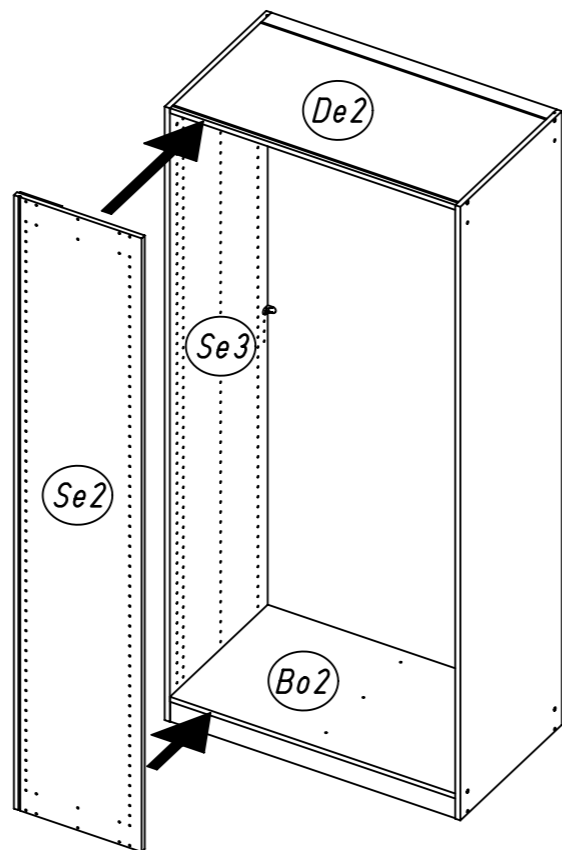
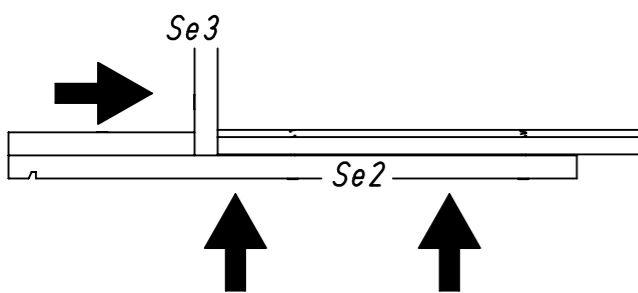
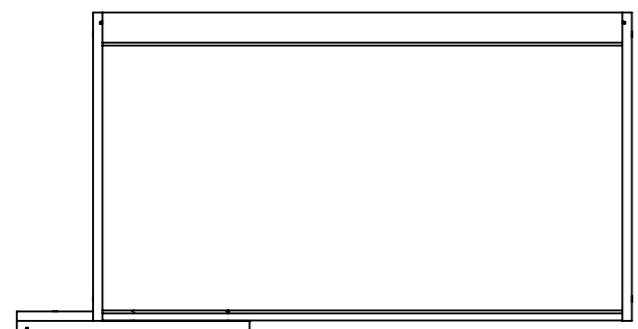
10.

11 213

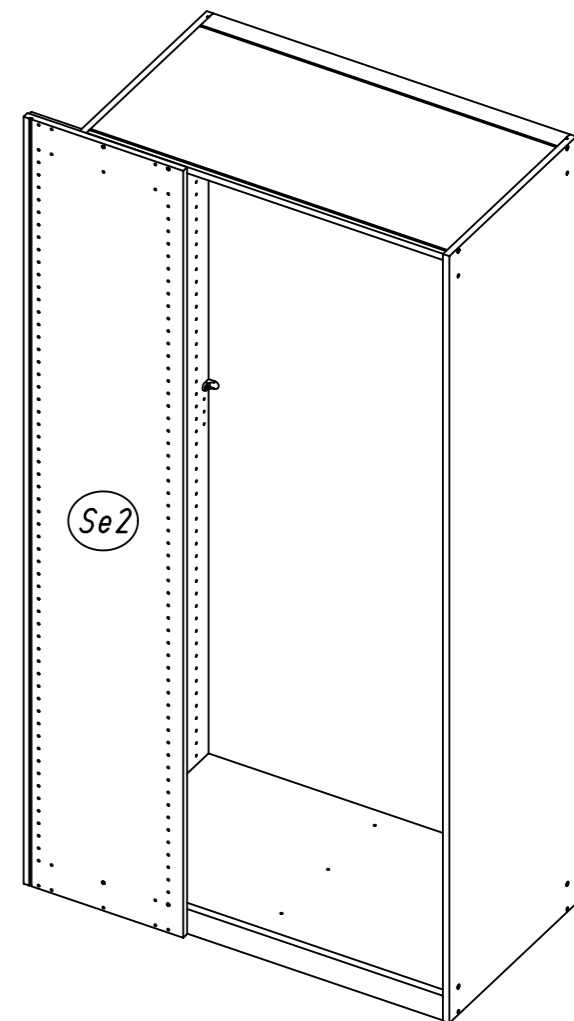
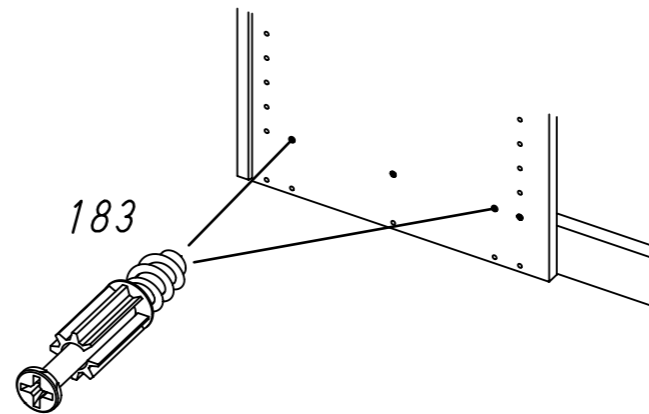
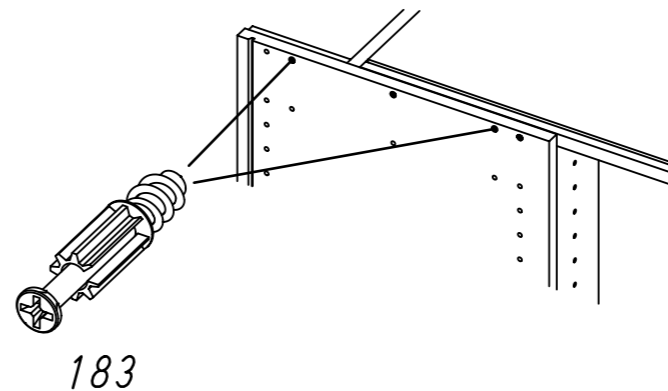


M2258

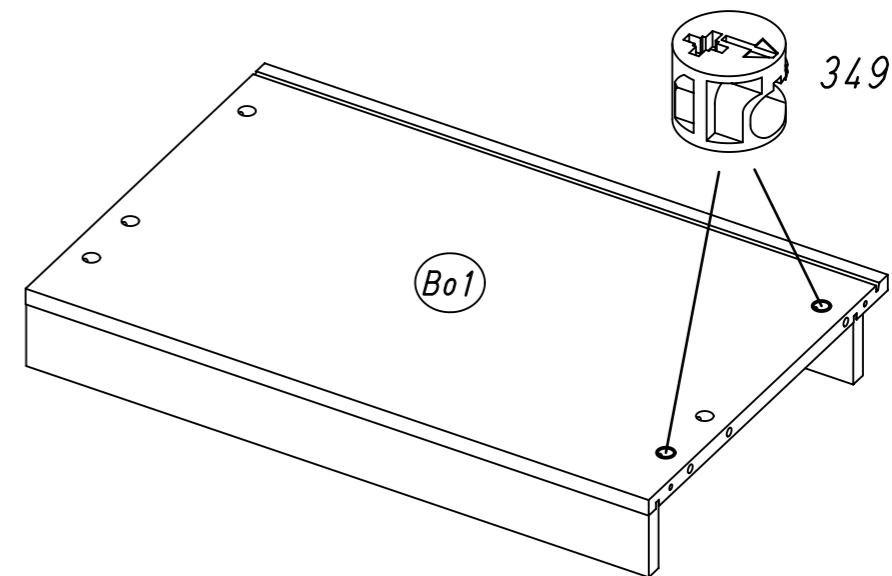
12 447



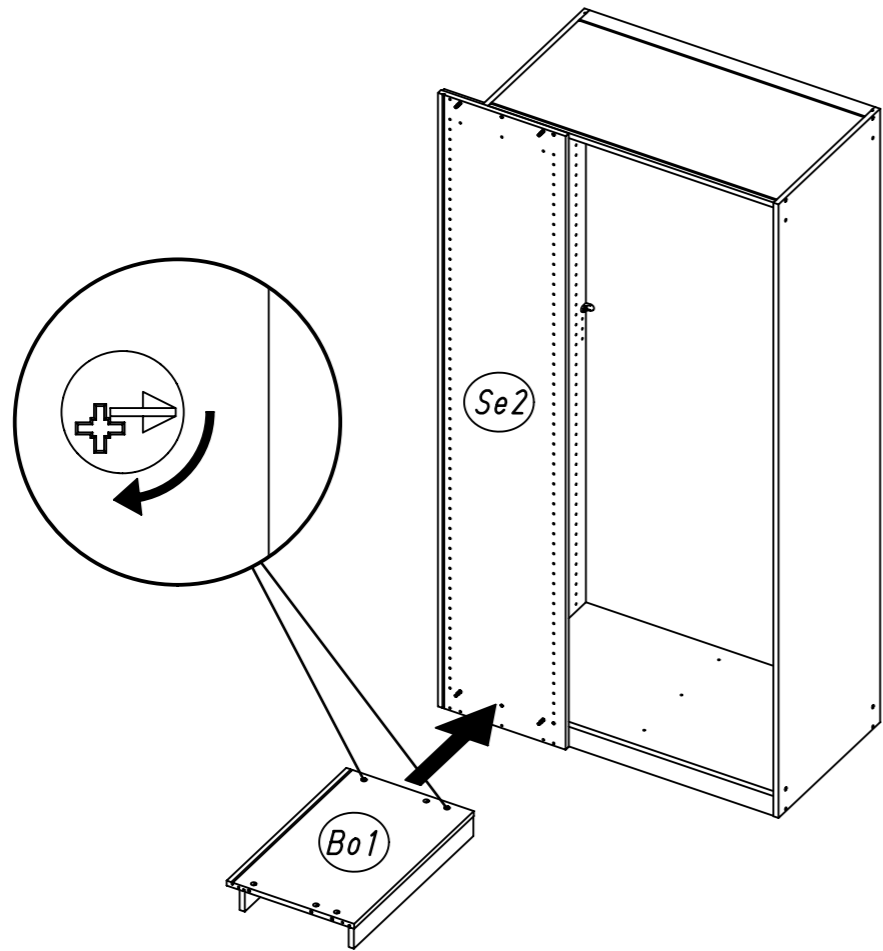
13 183



14 349

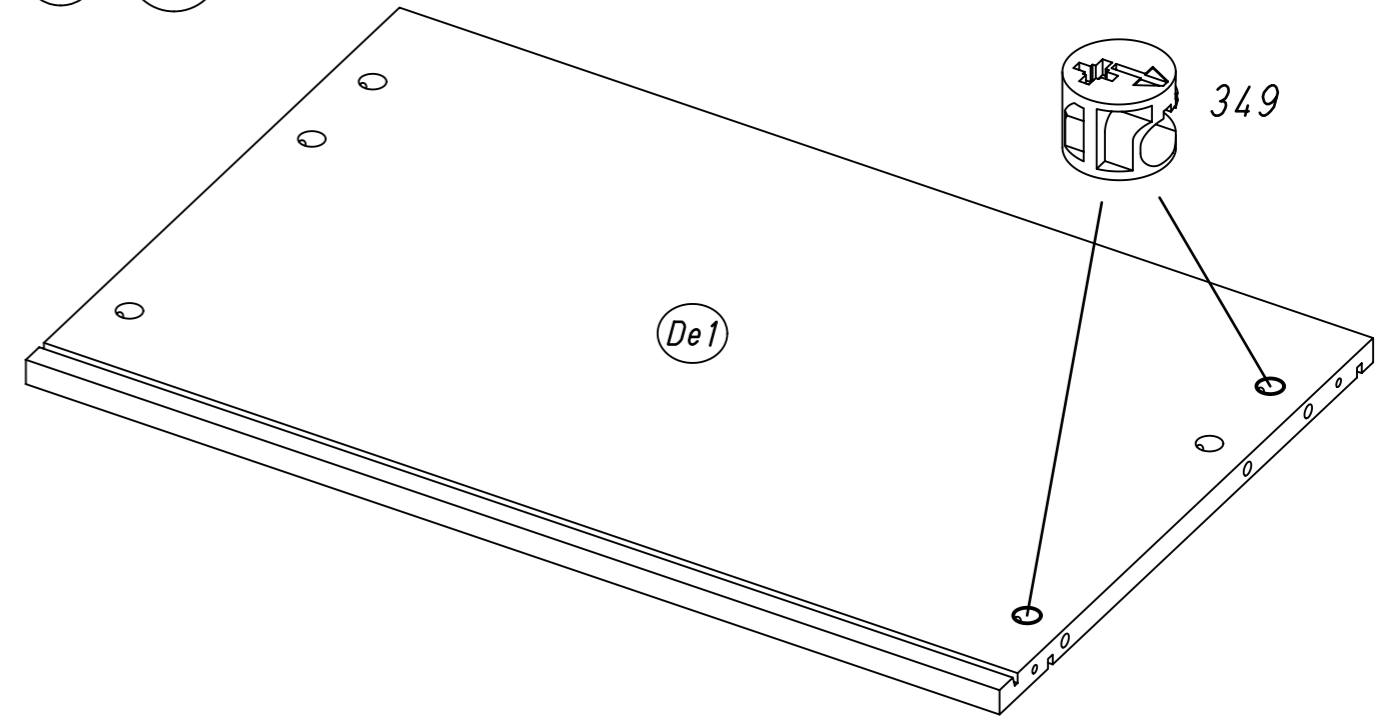


15



17

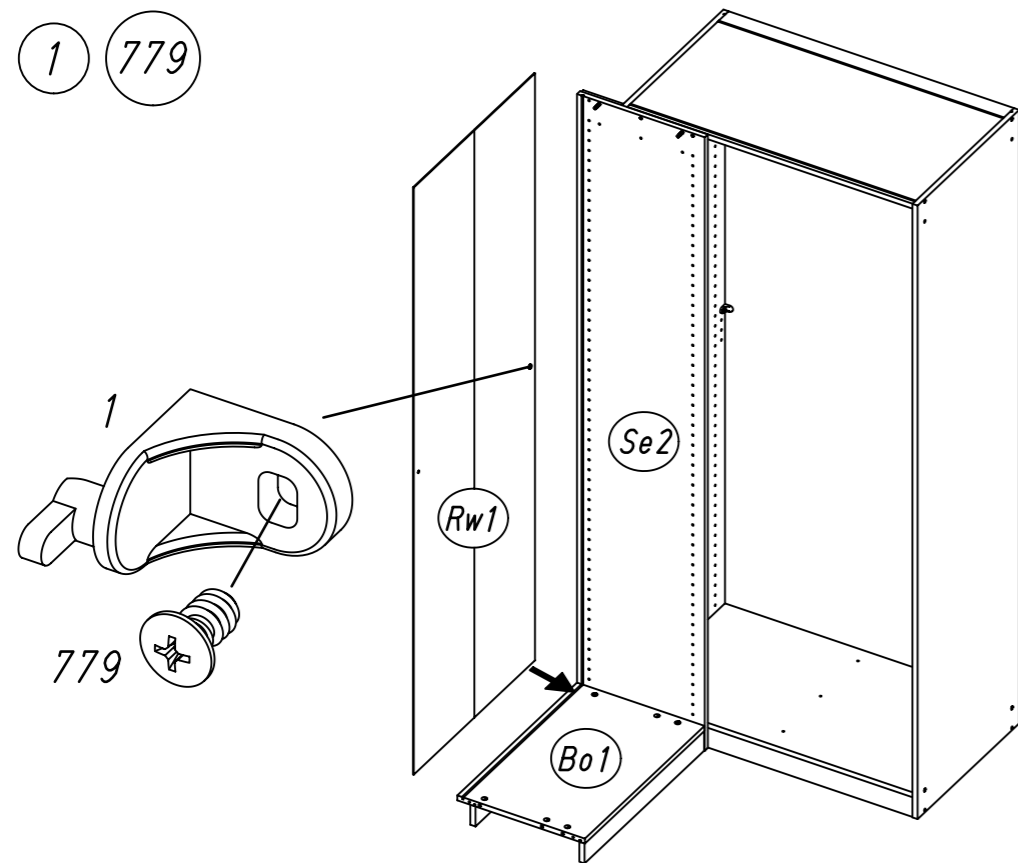
349



16

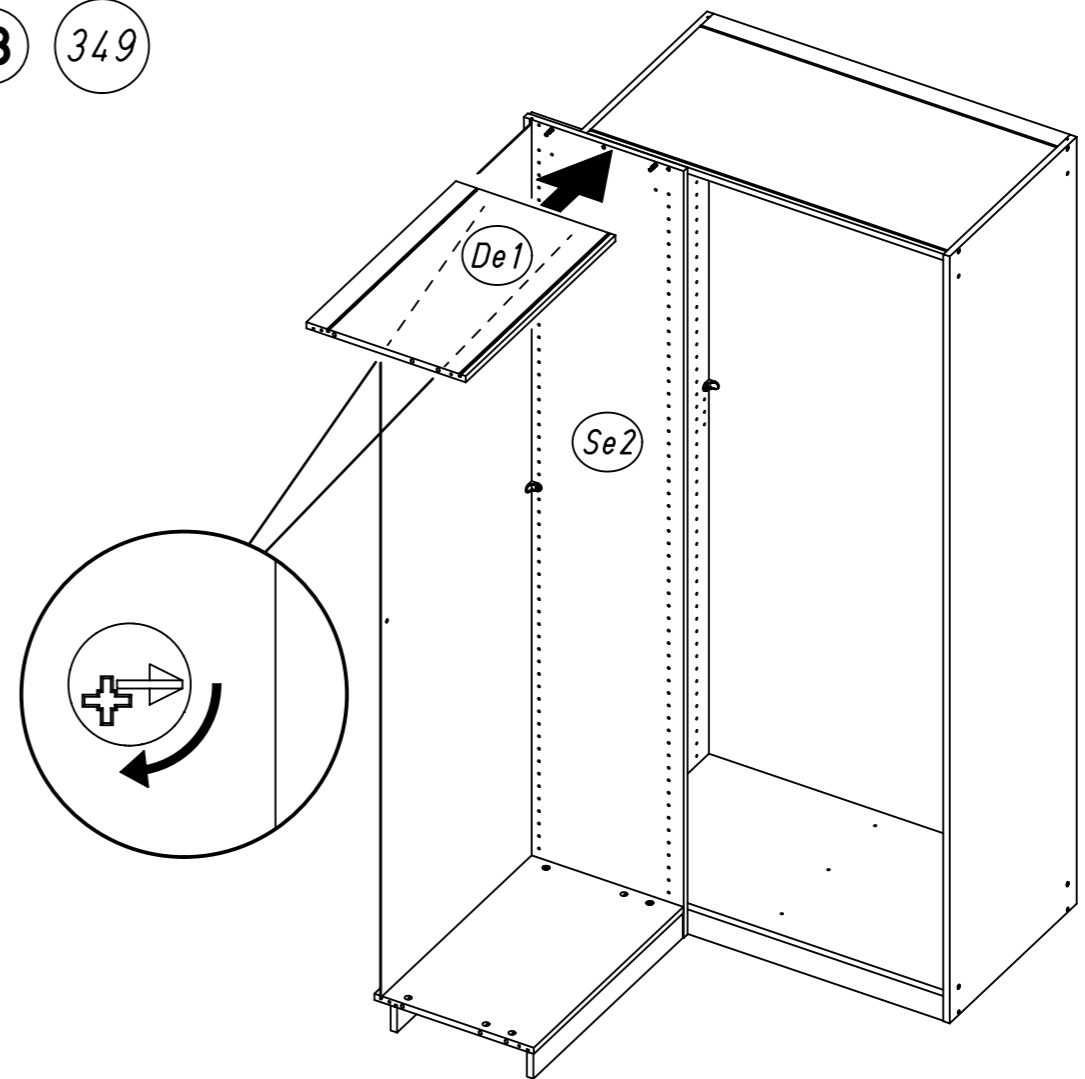
1

779



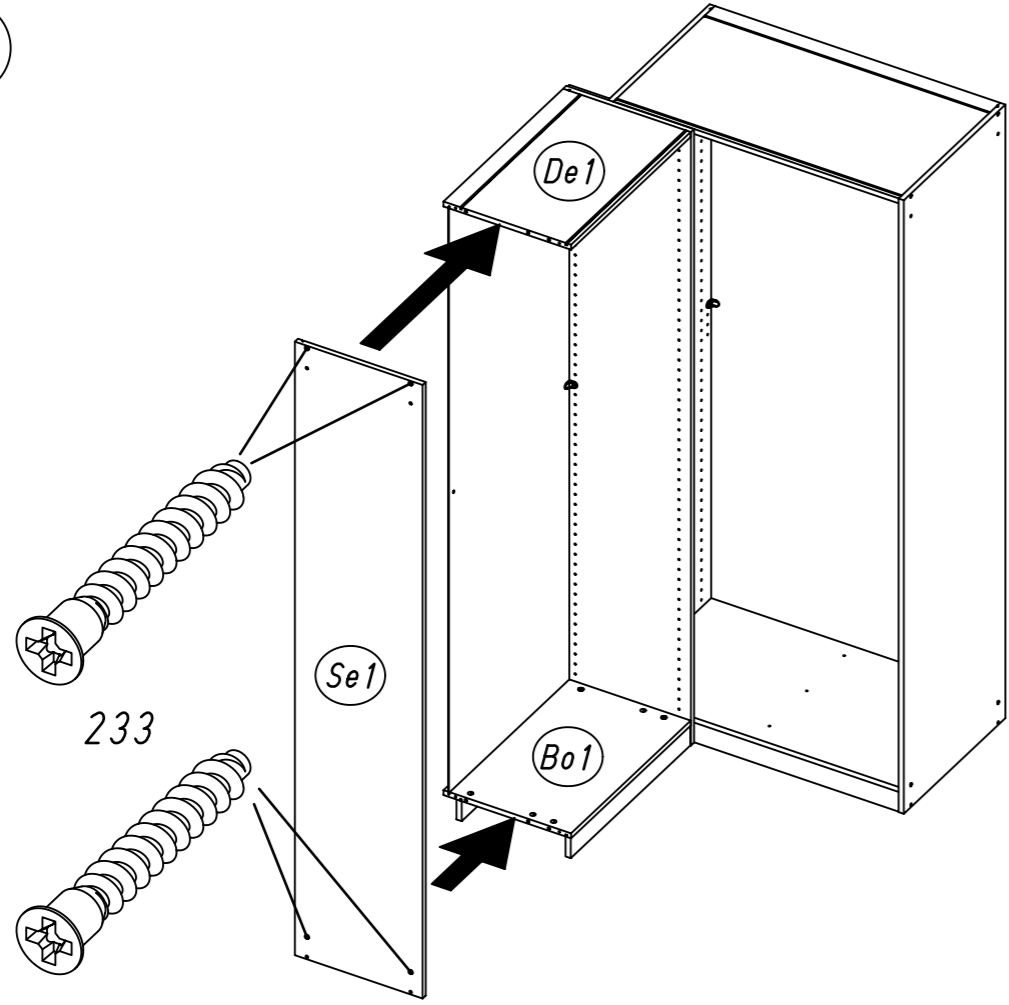
18

349



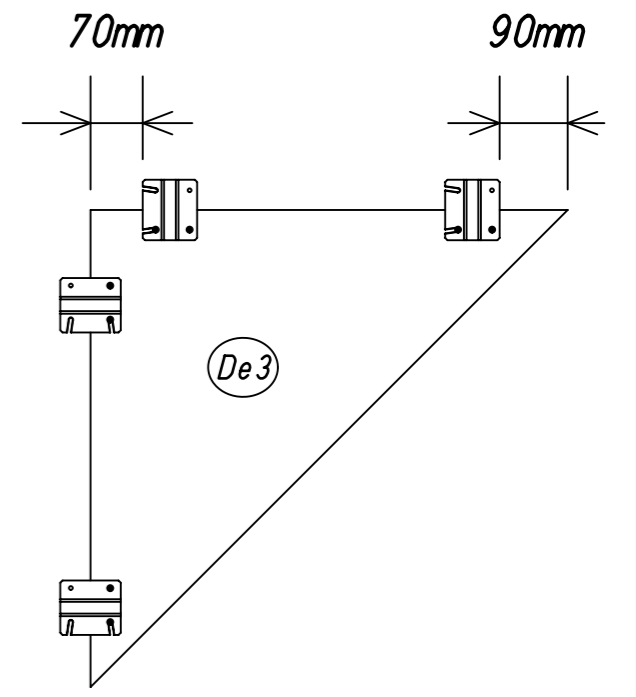
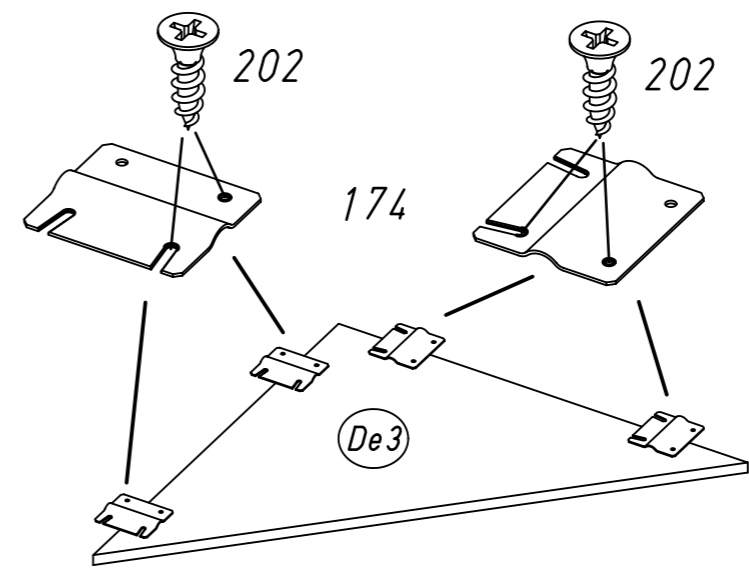
15.

19 233

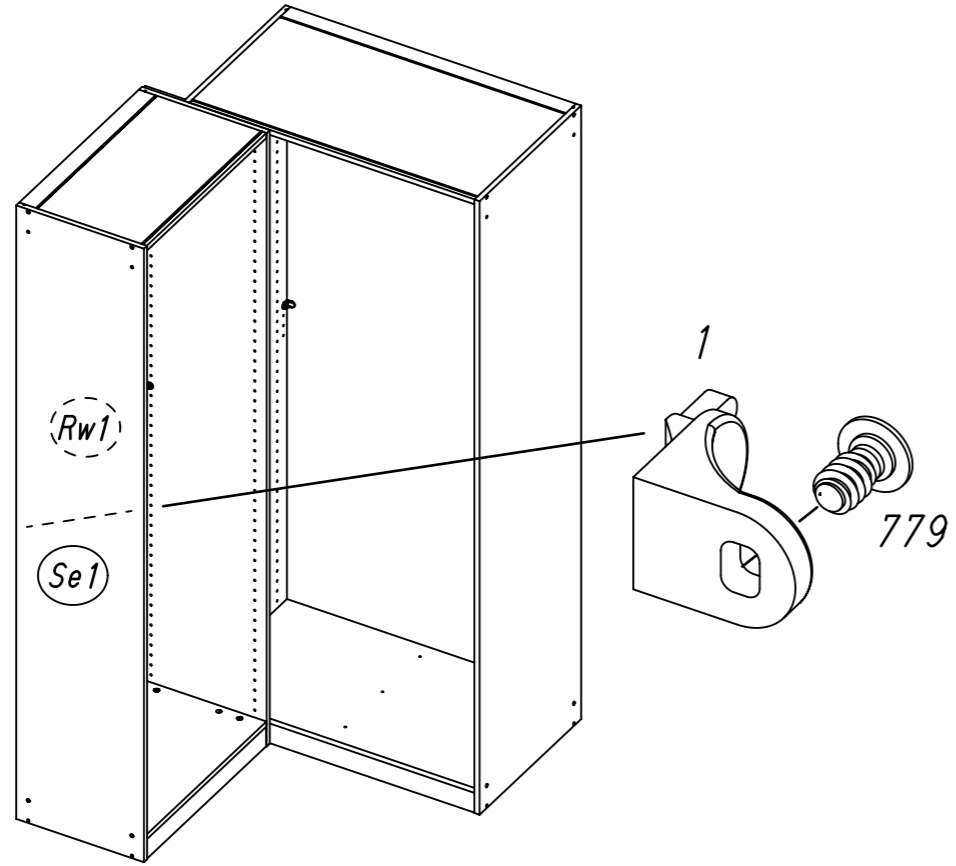


16.

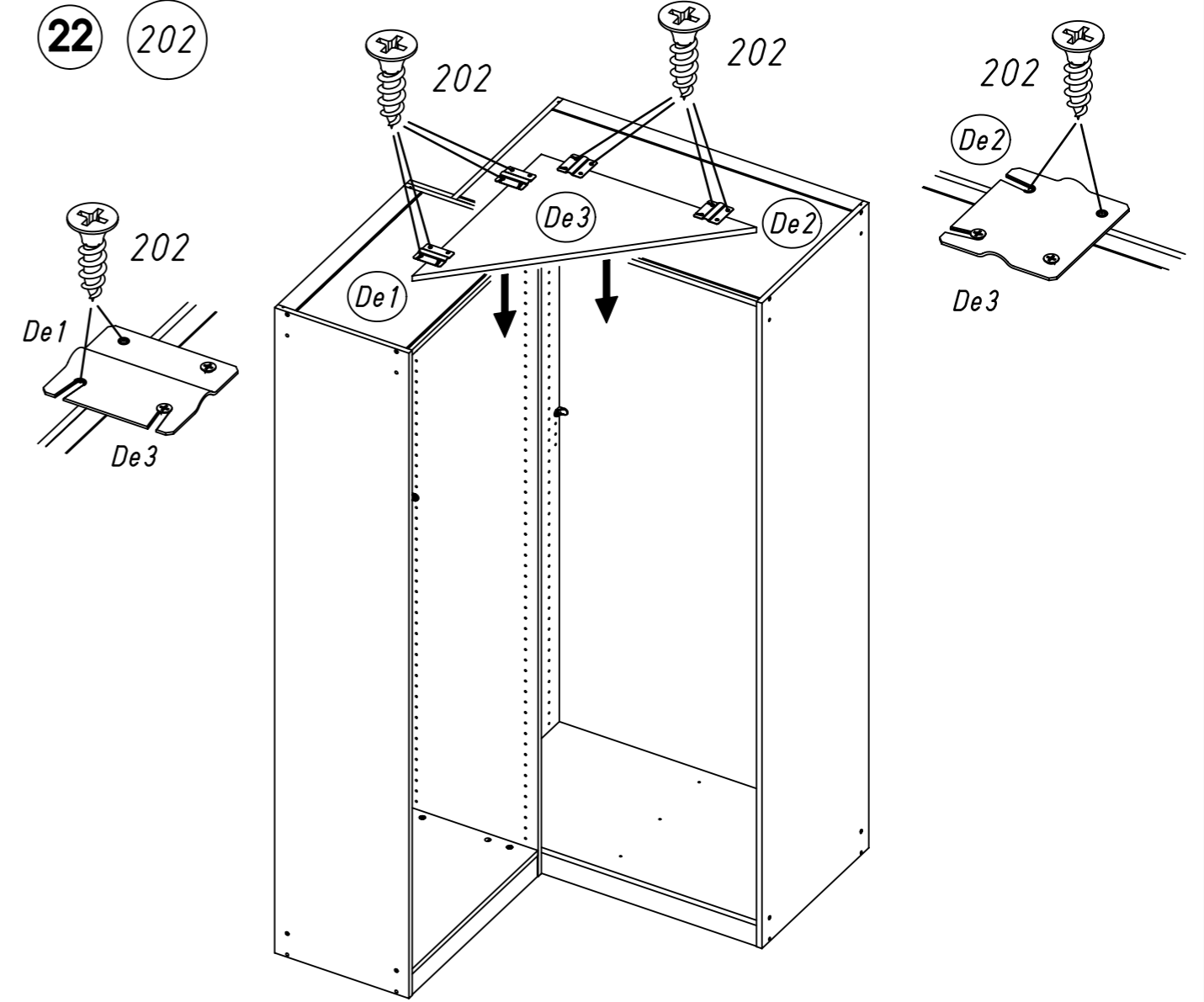
21 174 202



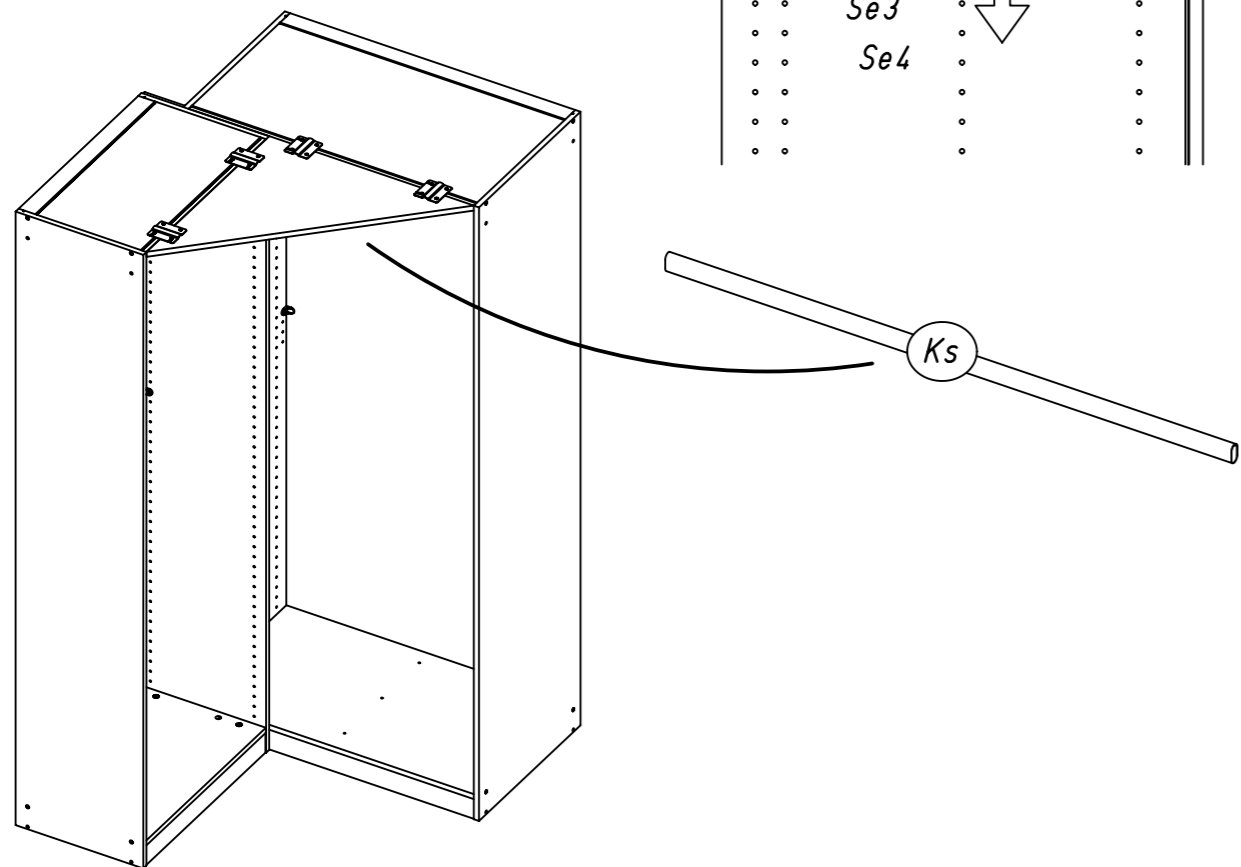
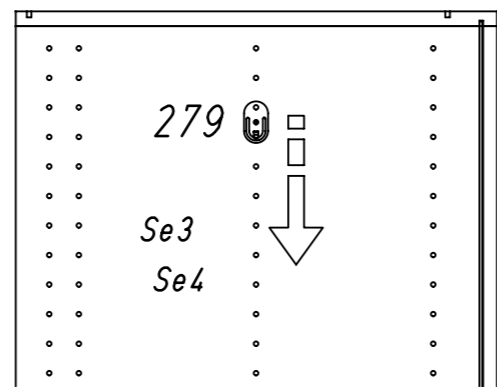
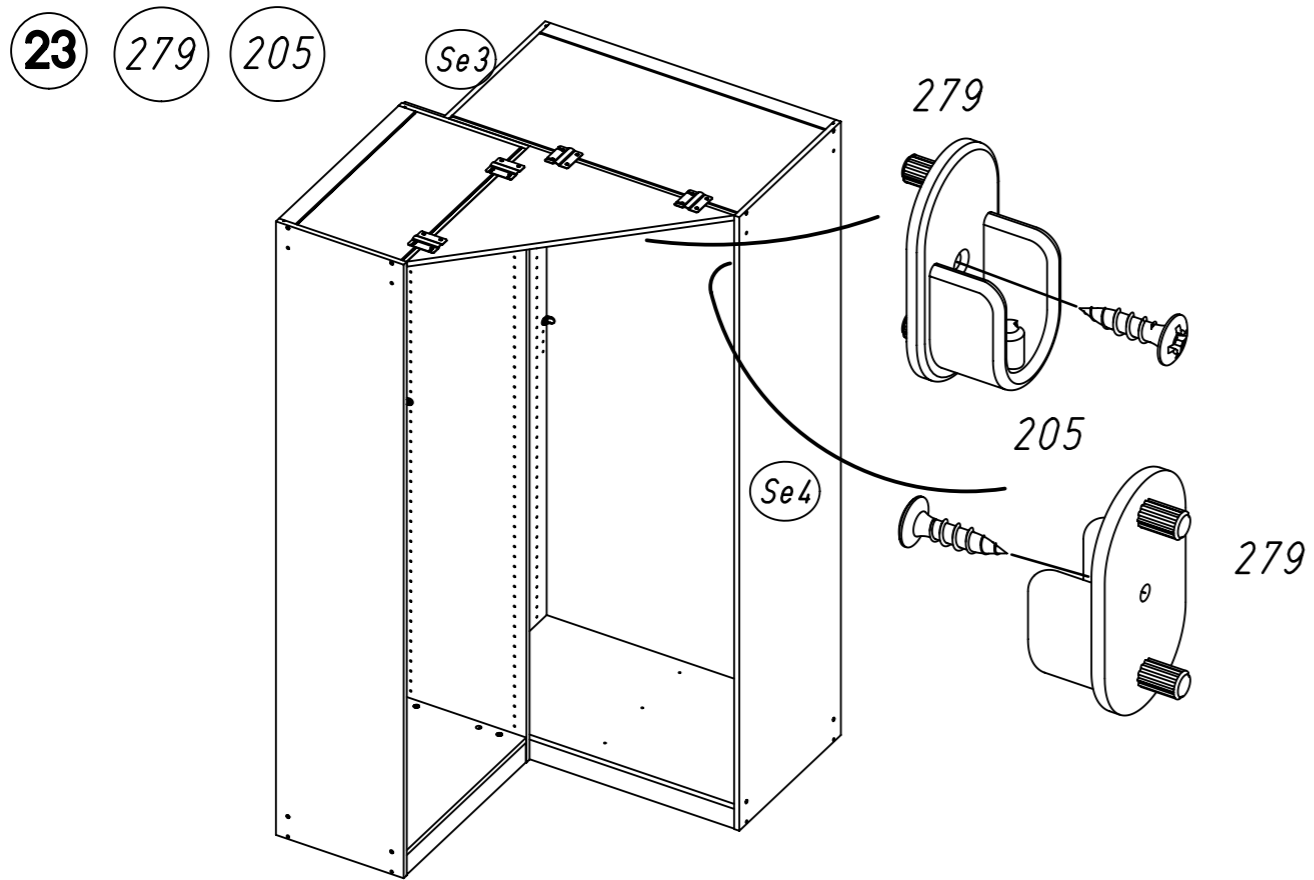
20 1 779



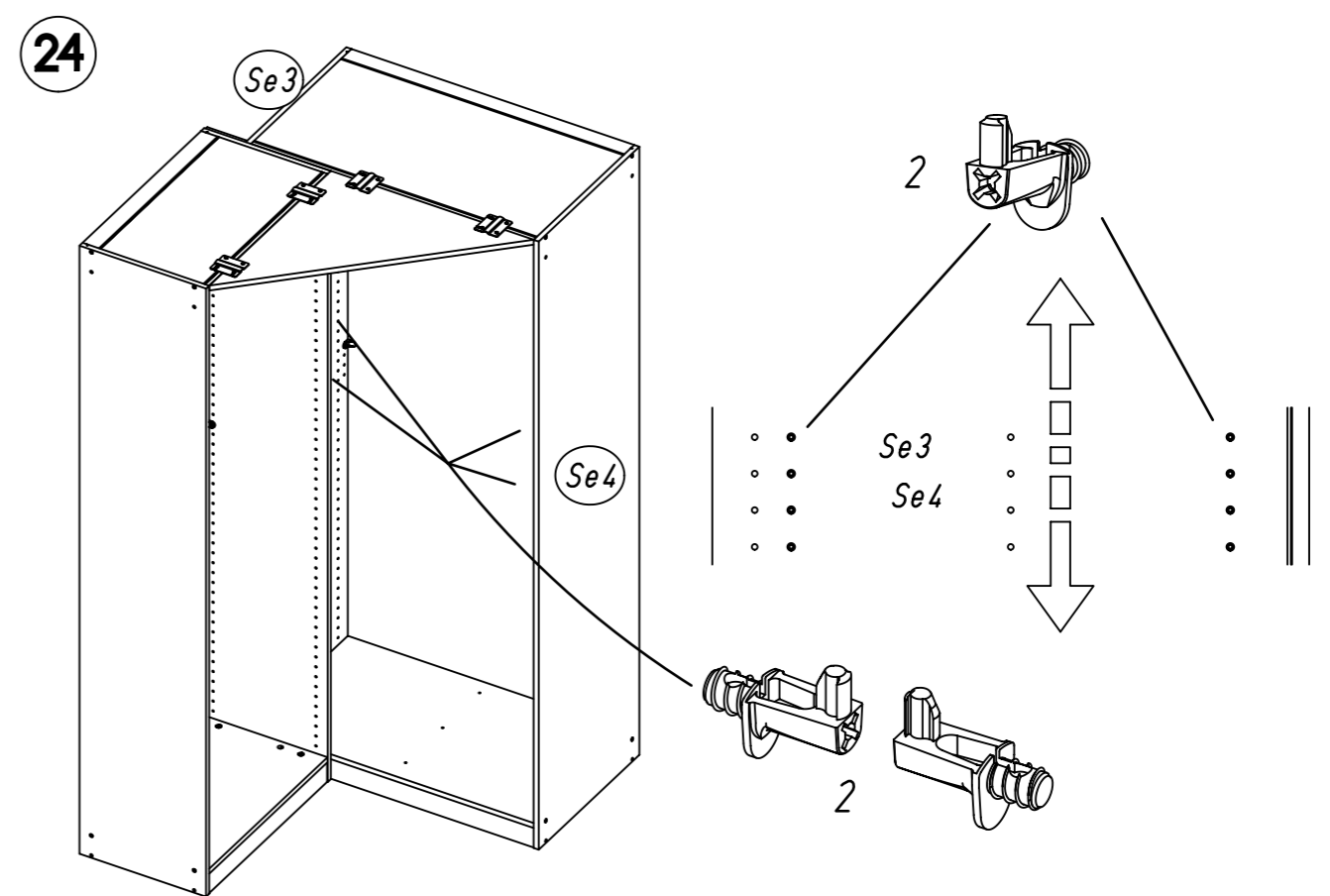
22 202



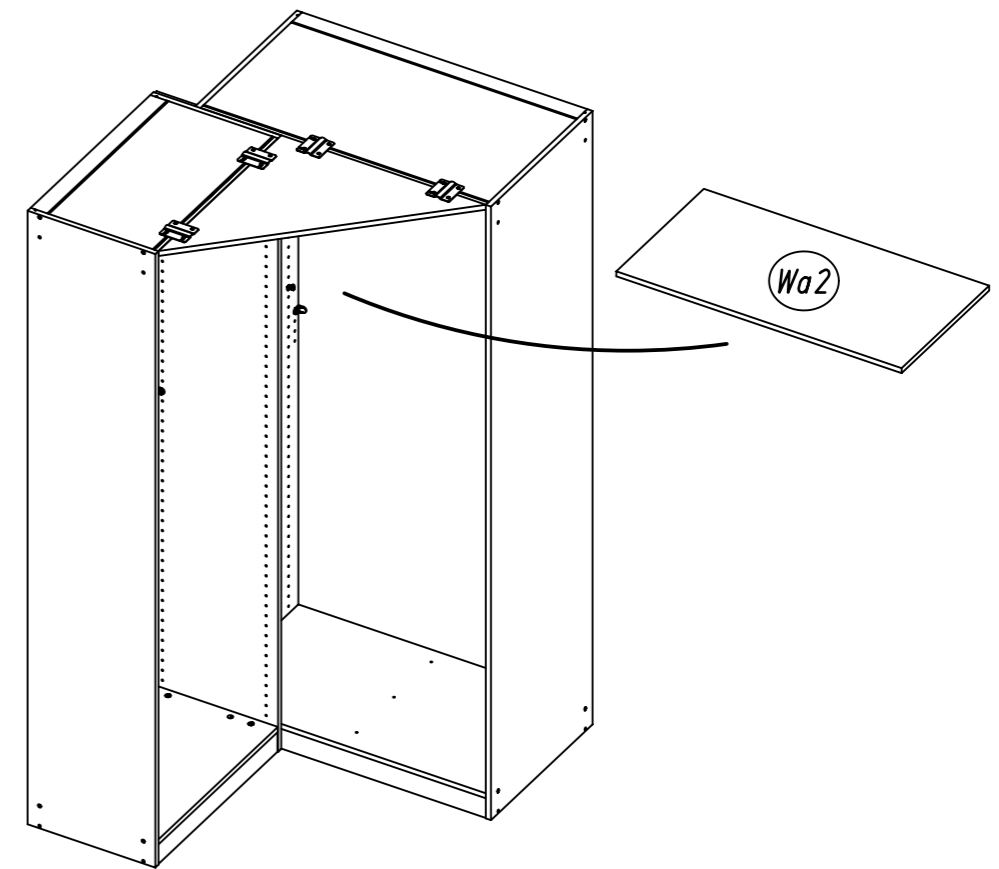
17.

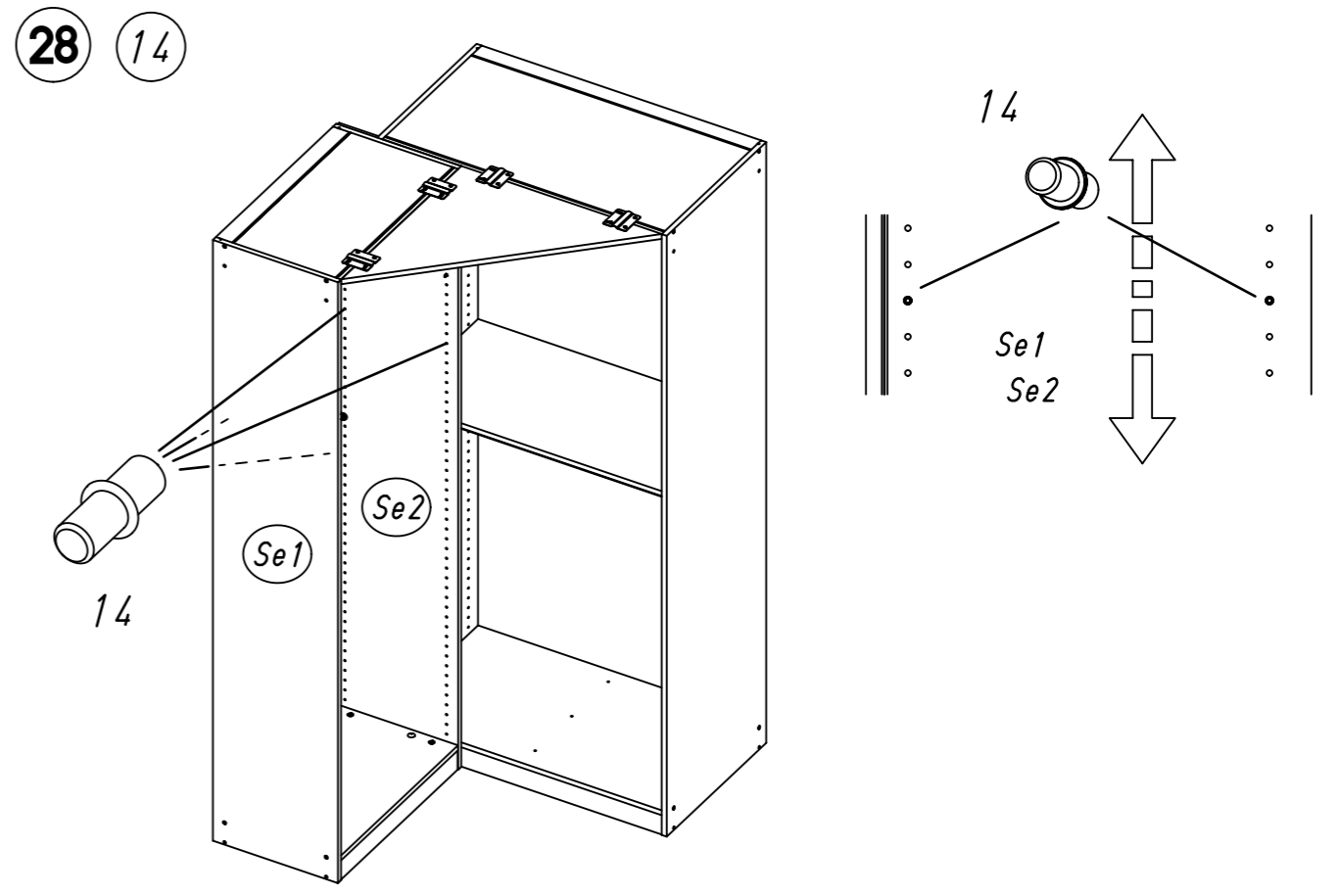
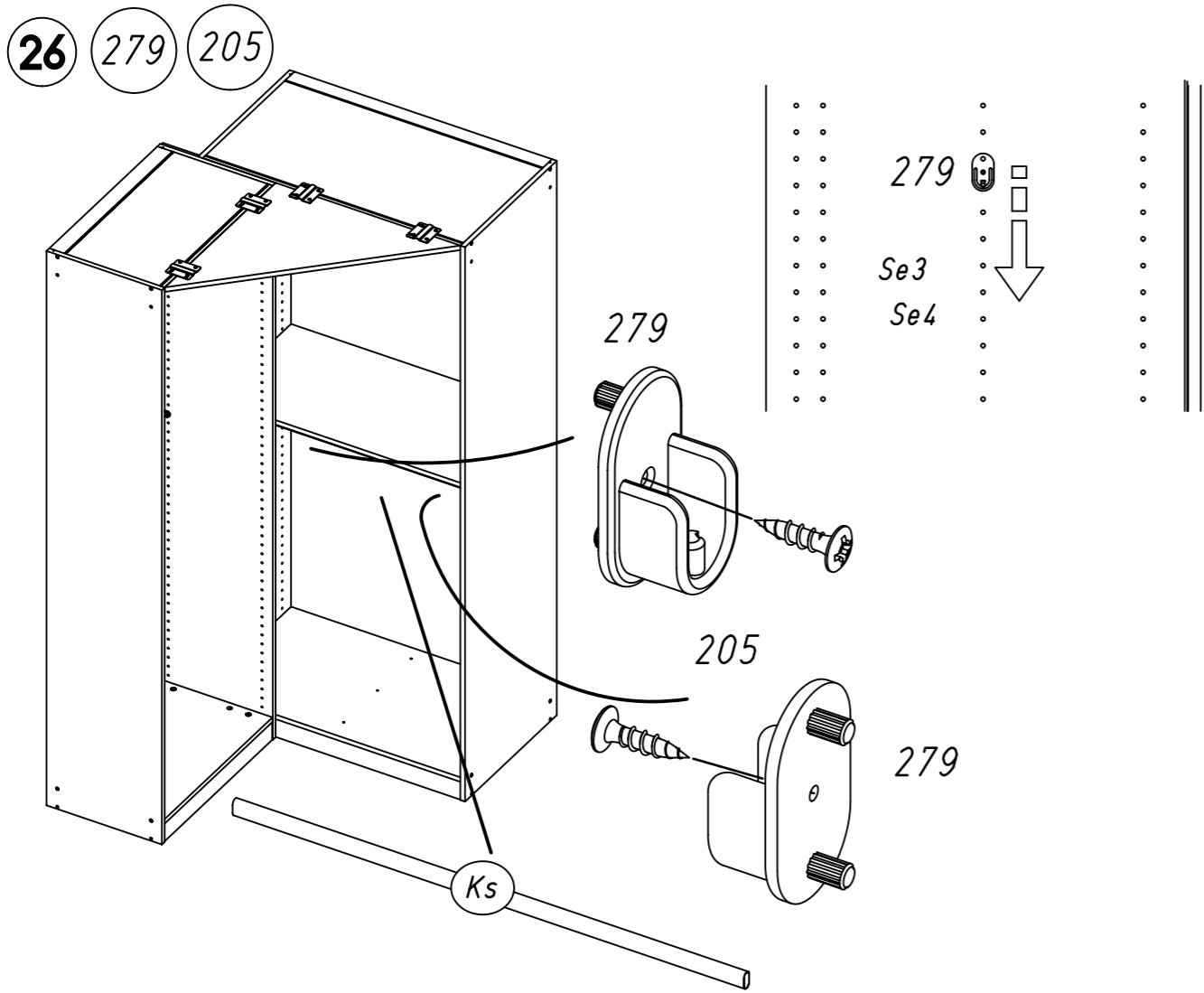


18.

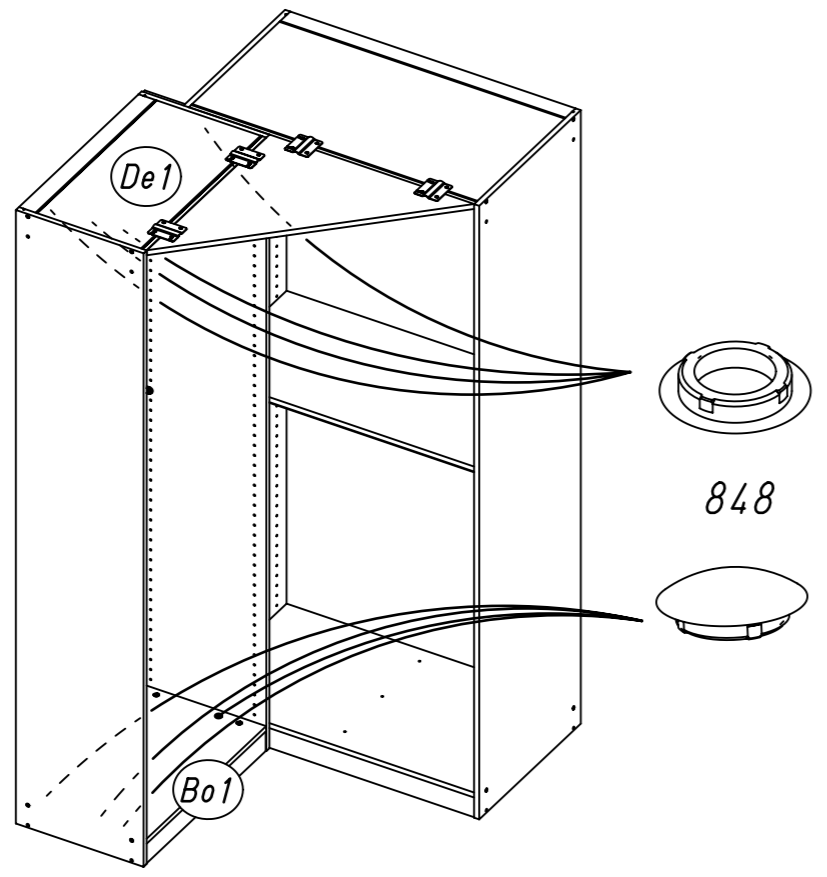


25

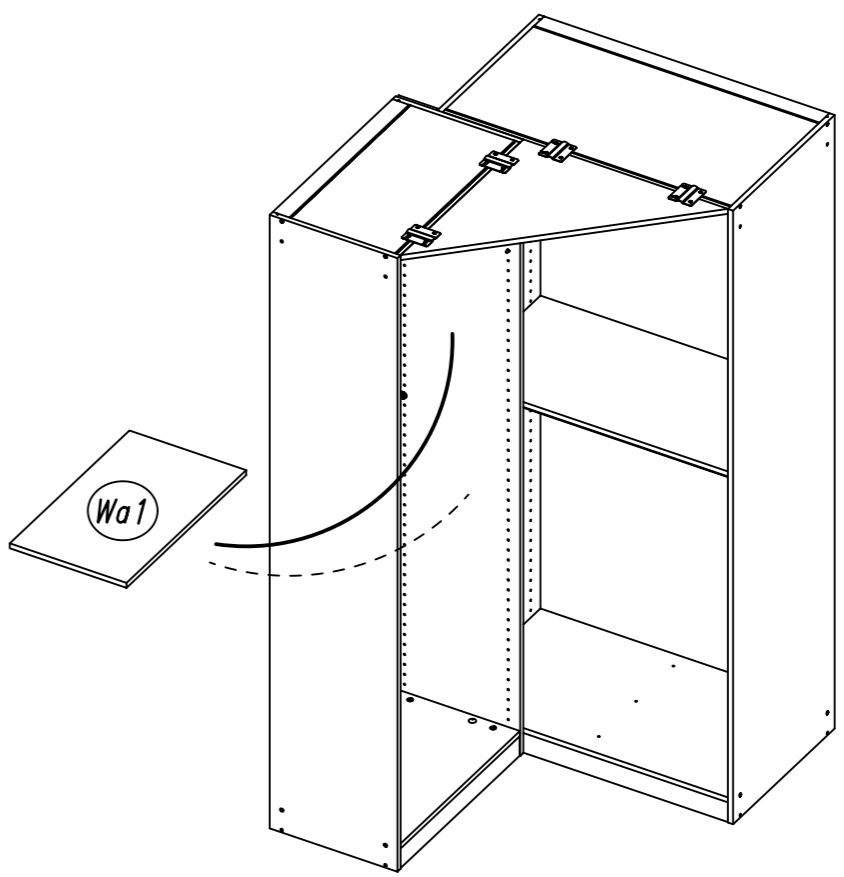




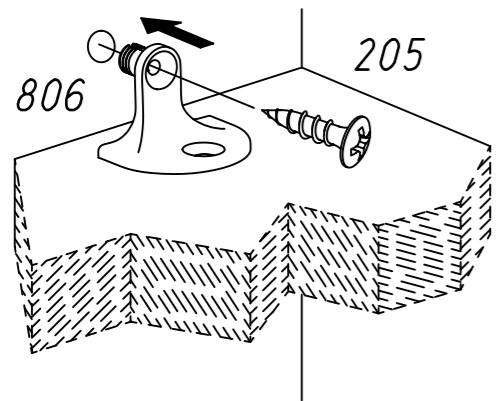
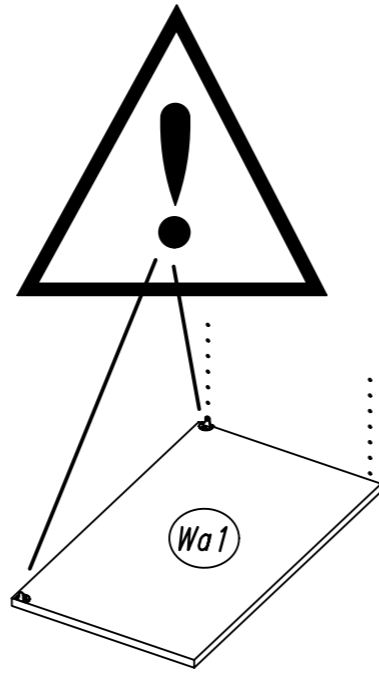
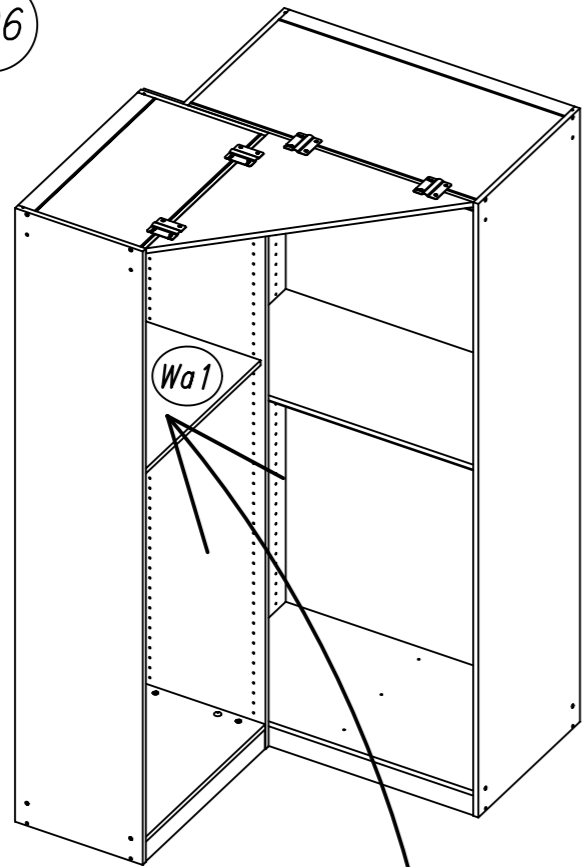
27 848



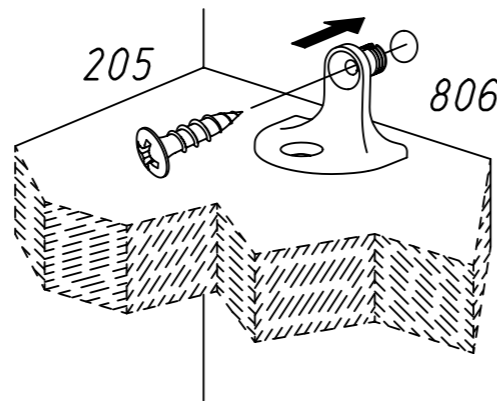
29



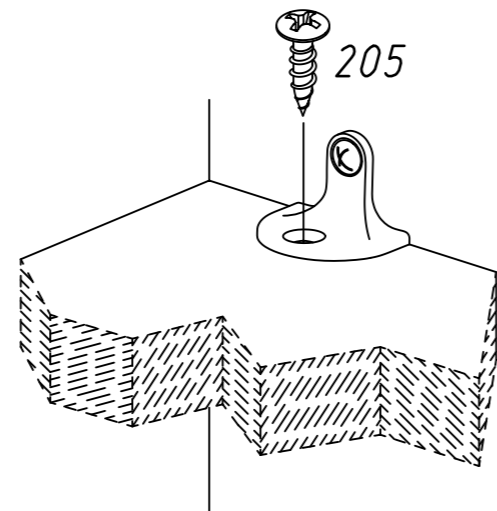
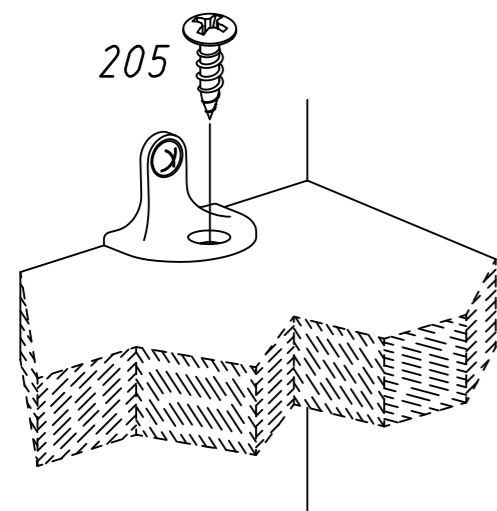
30 205 806



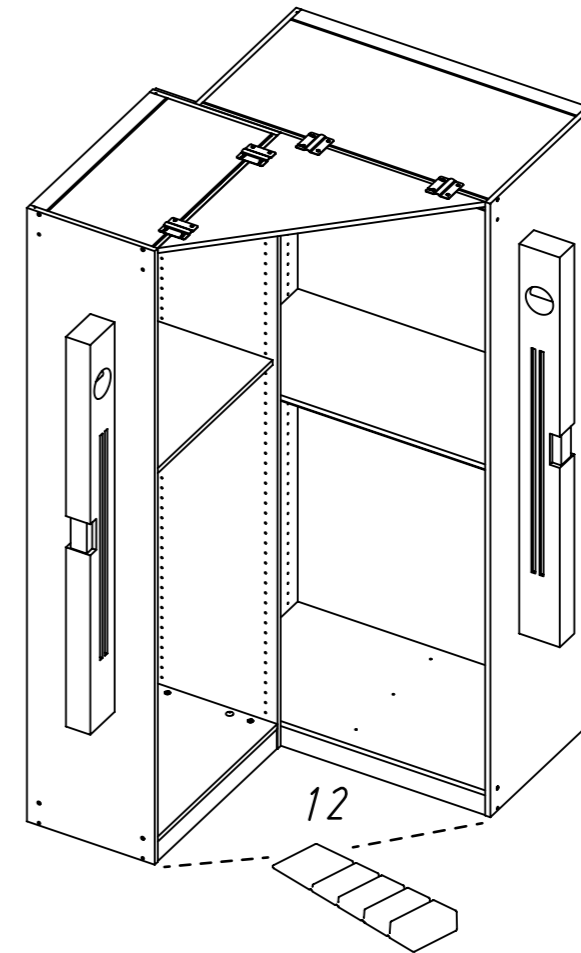
1.



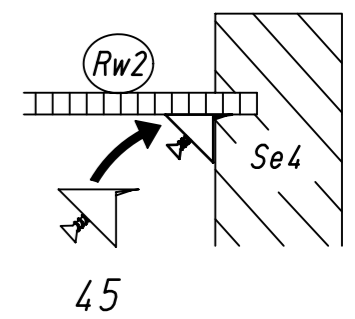
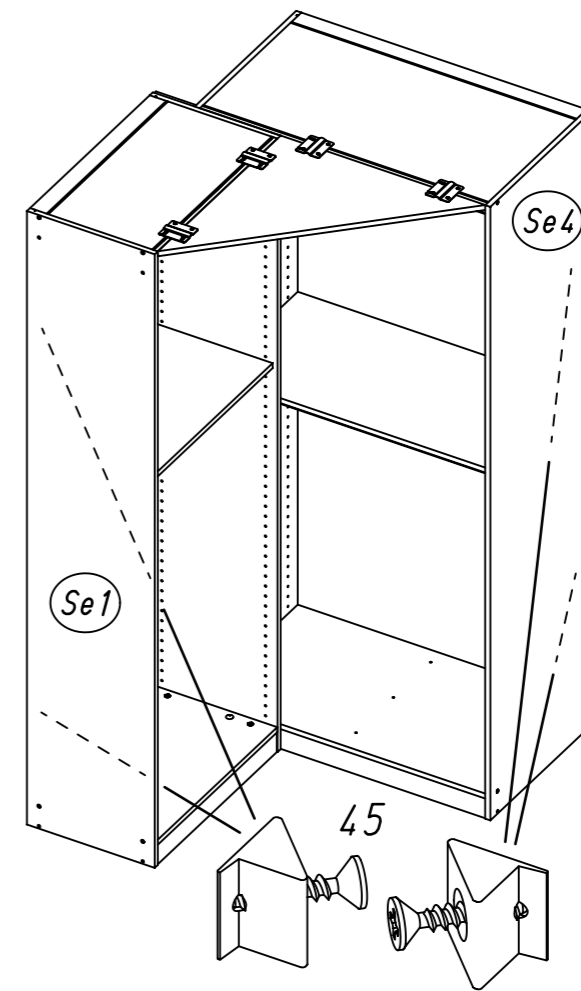
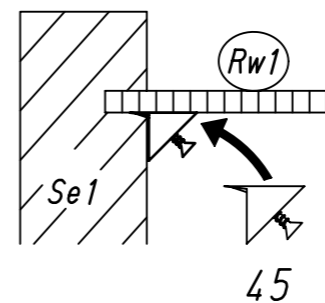
2.



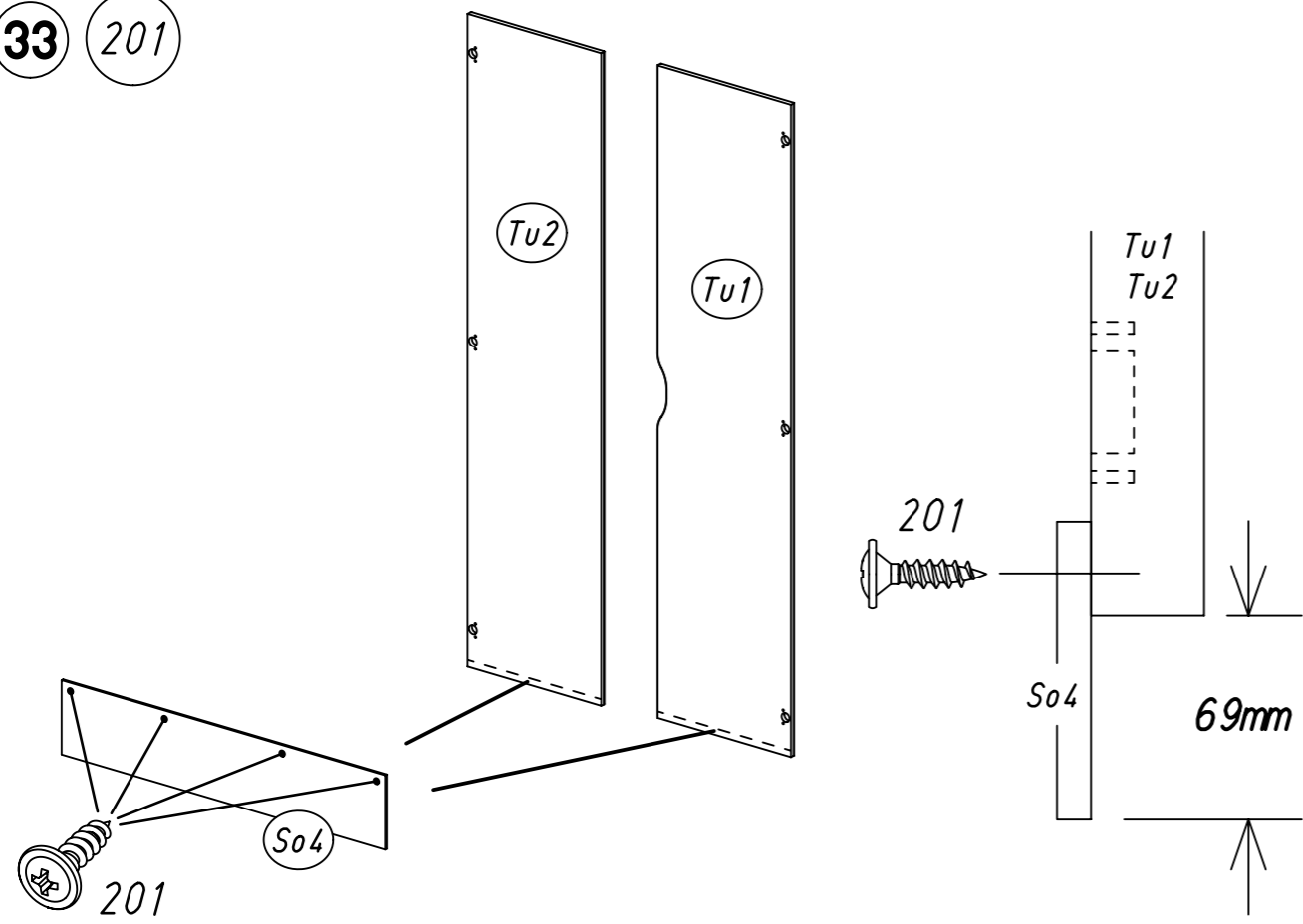
31 12



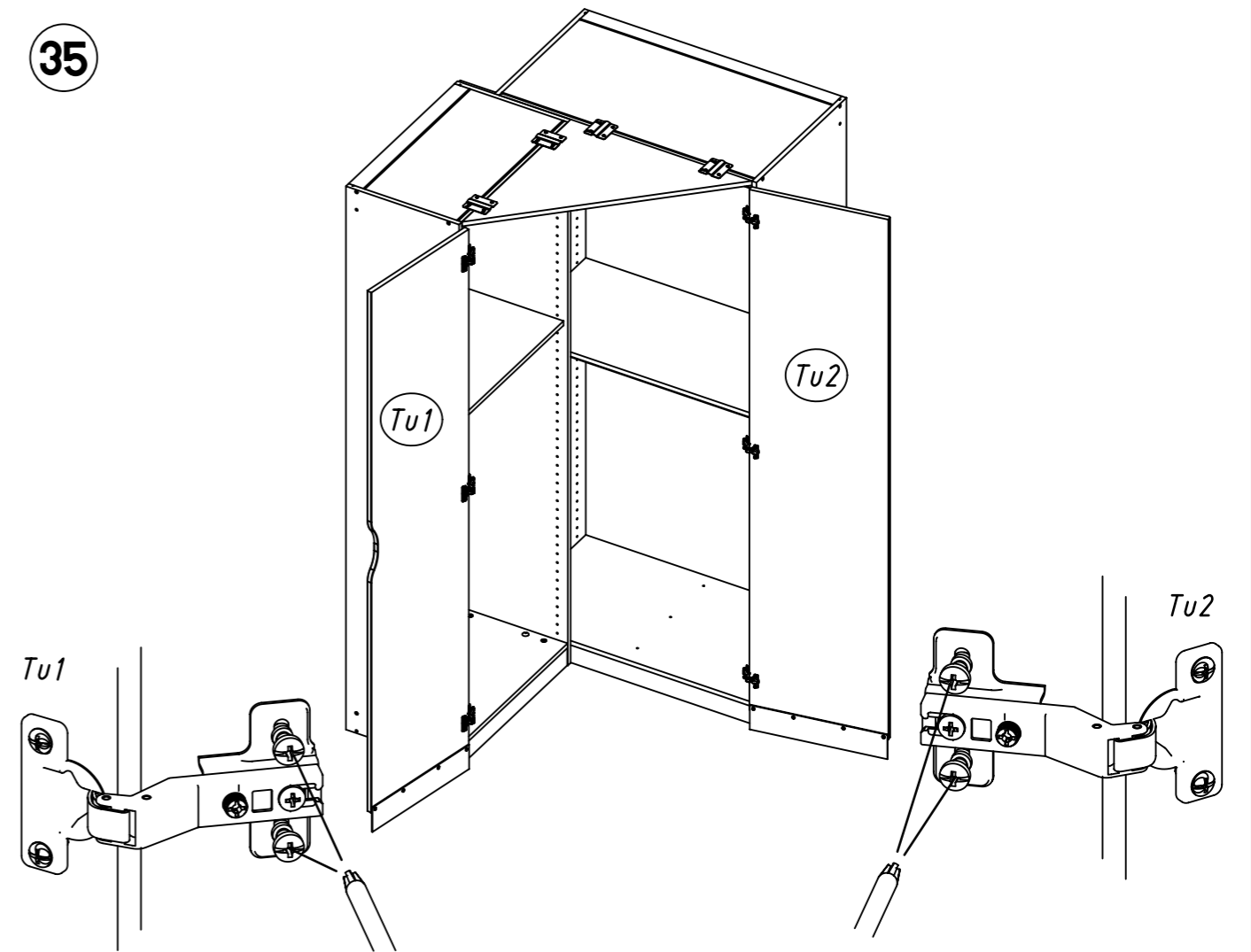
32 45



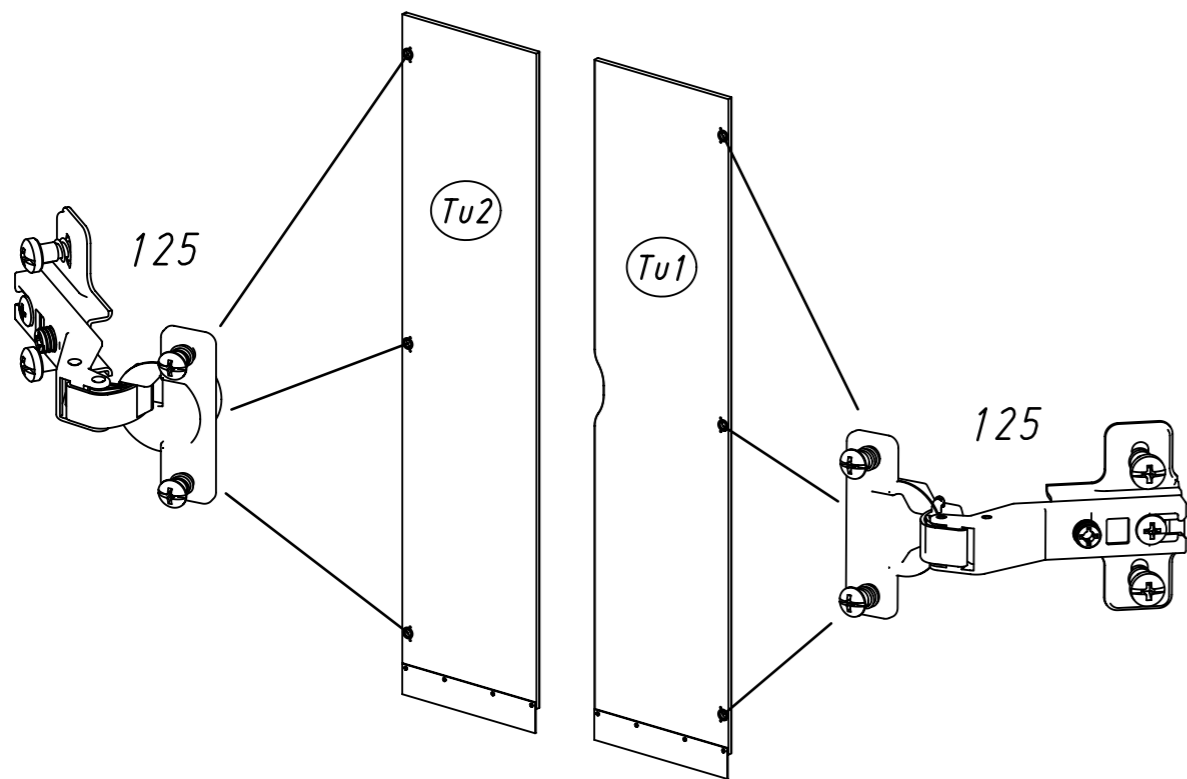
33 201



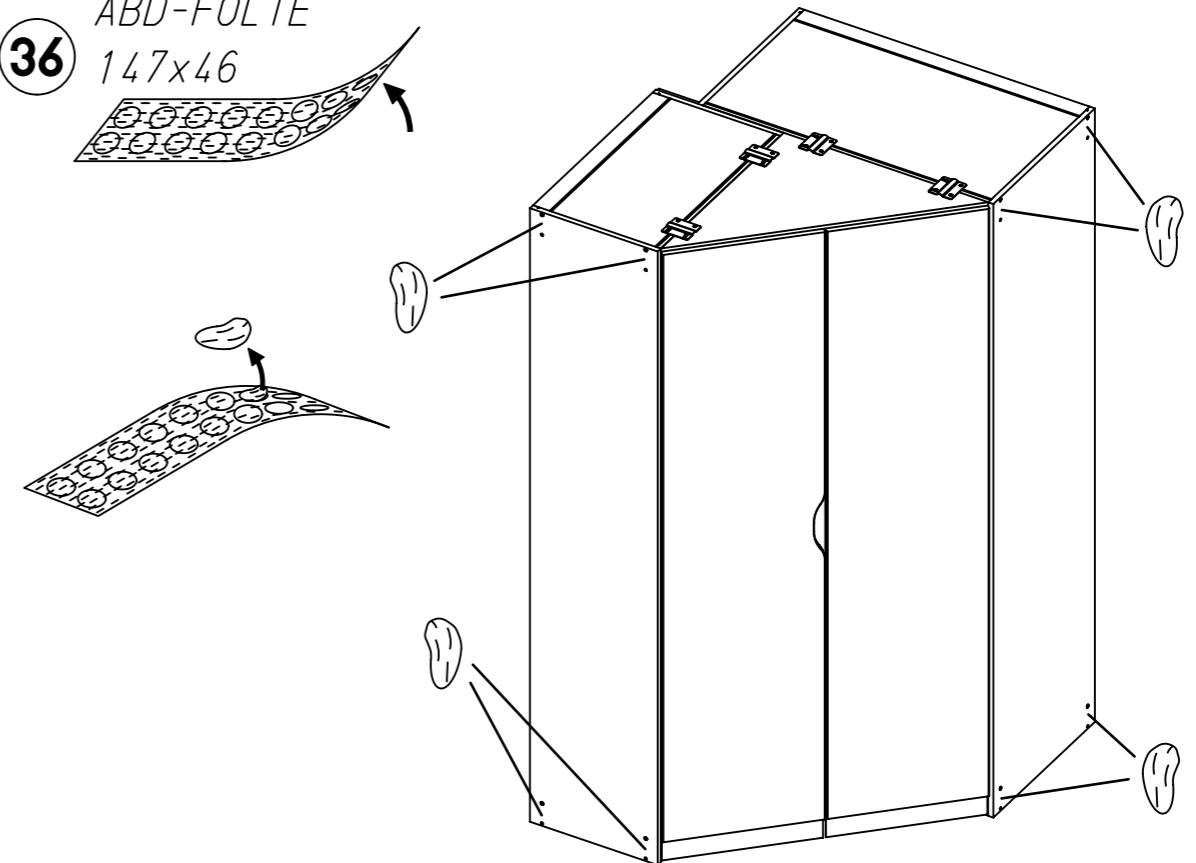
35



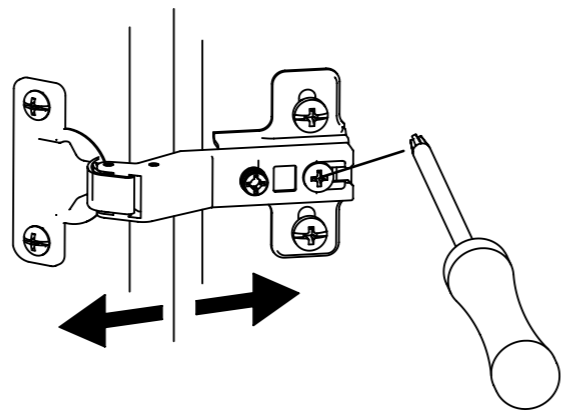
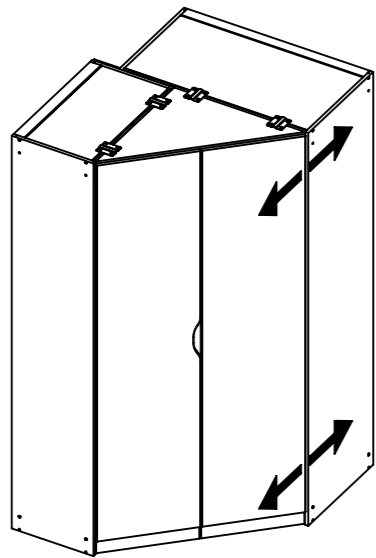
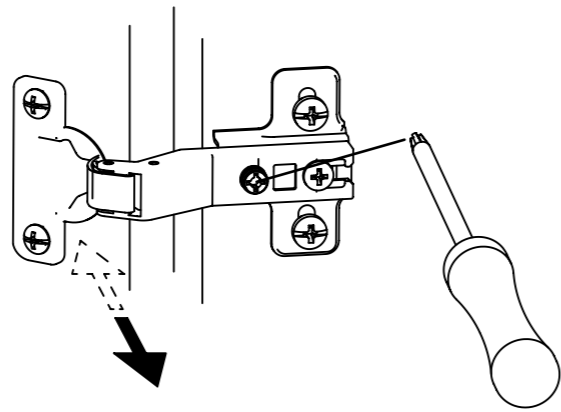
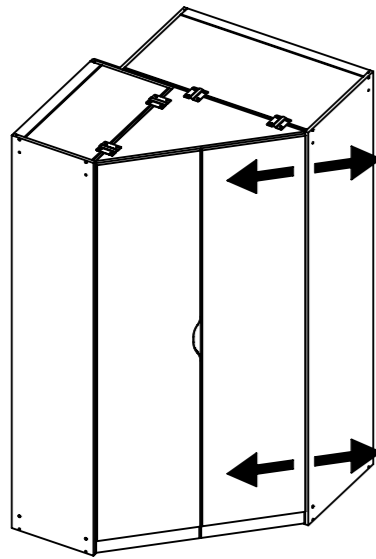
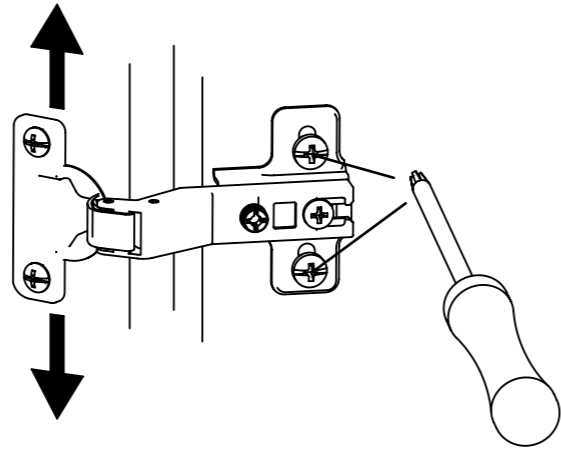
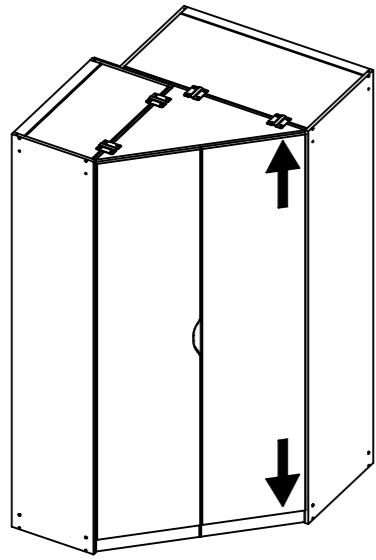
34 125



36 ABD-FOLIE 147x46



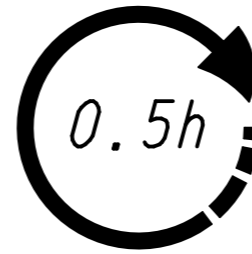
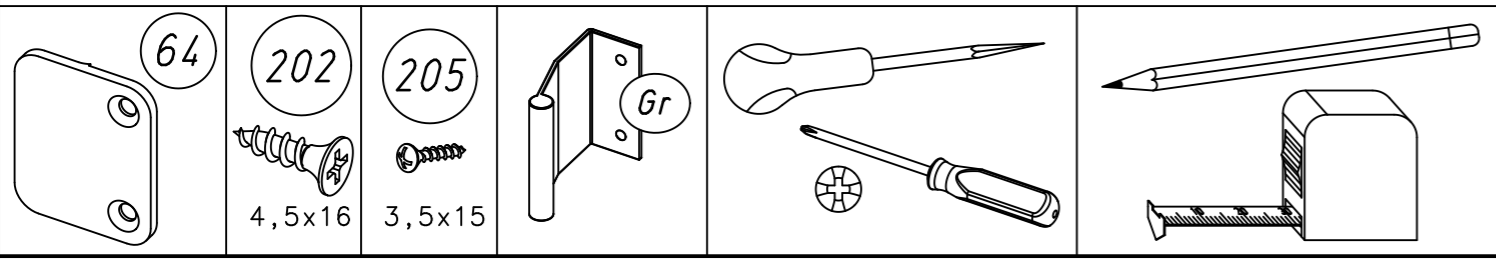
37



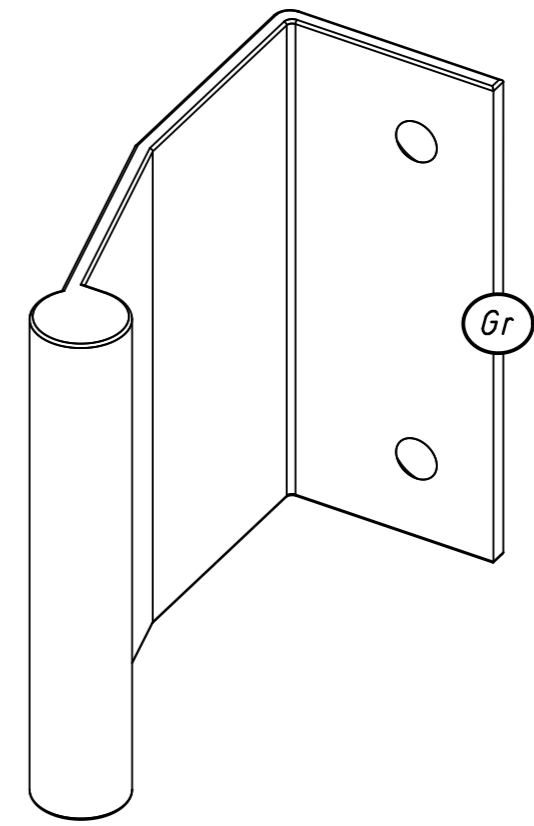
1.

ME480_09

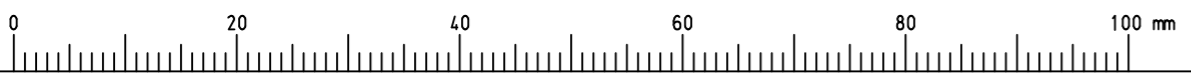
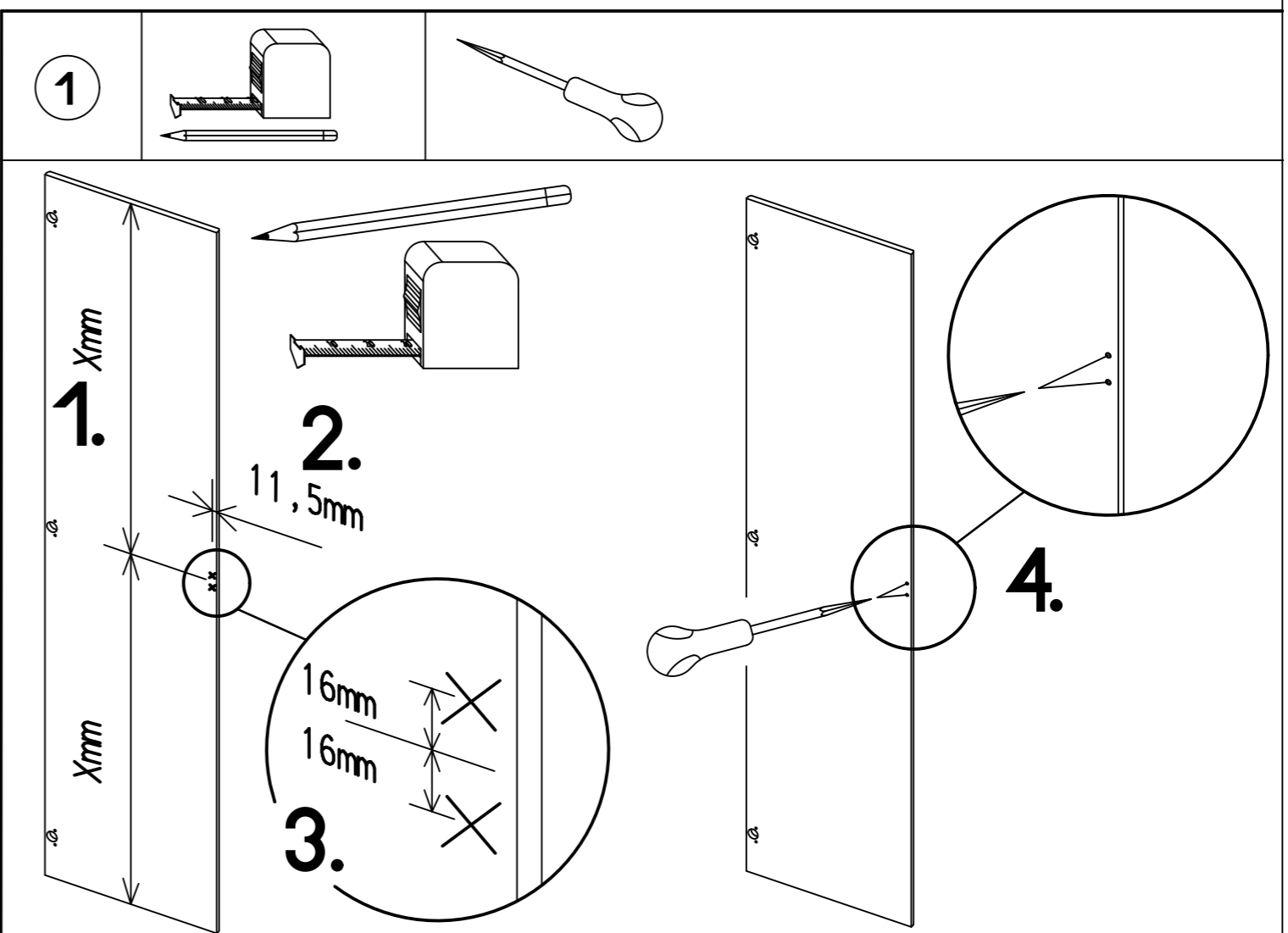
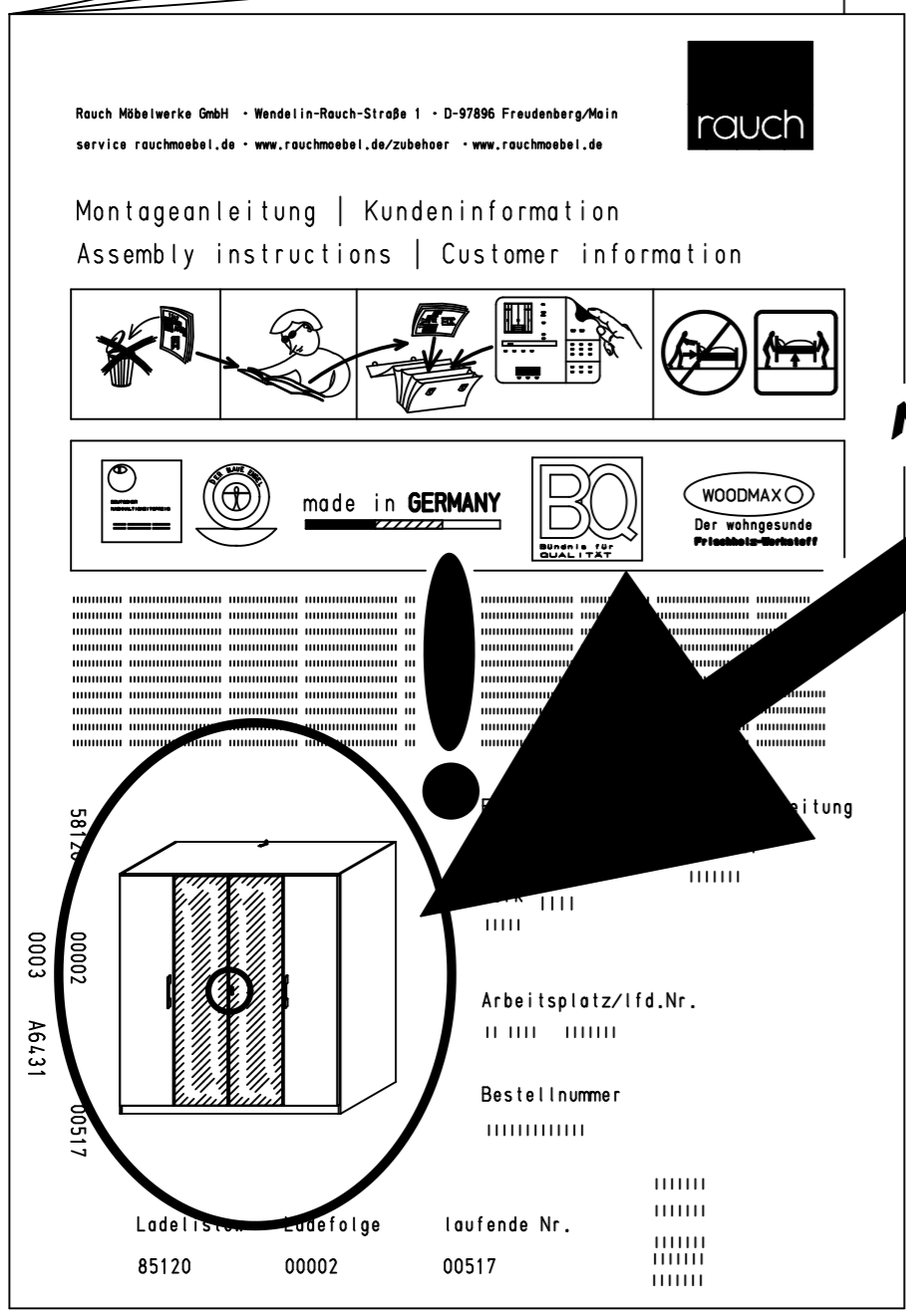
rauch



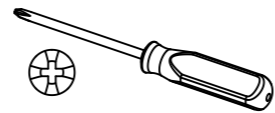
2.



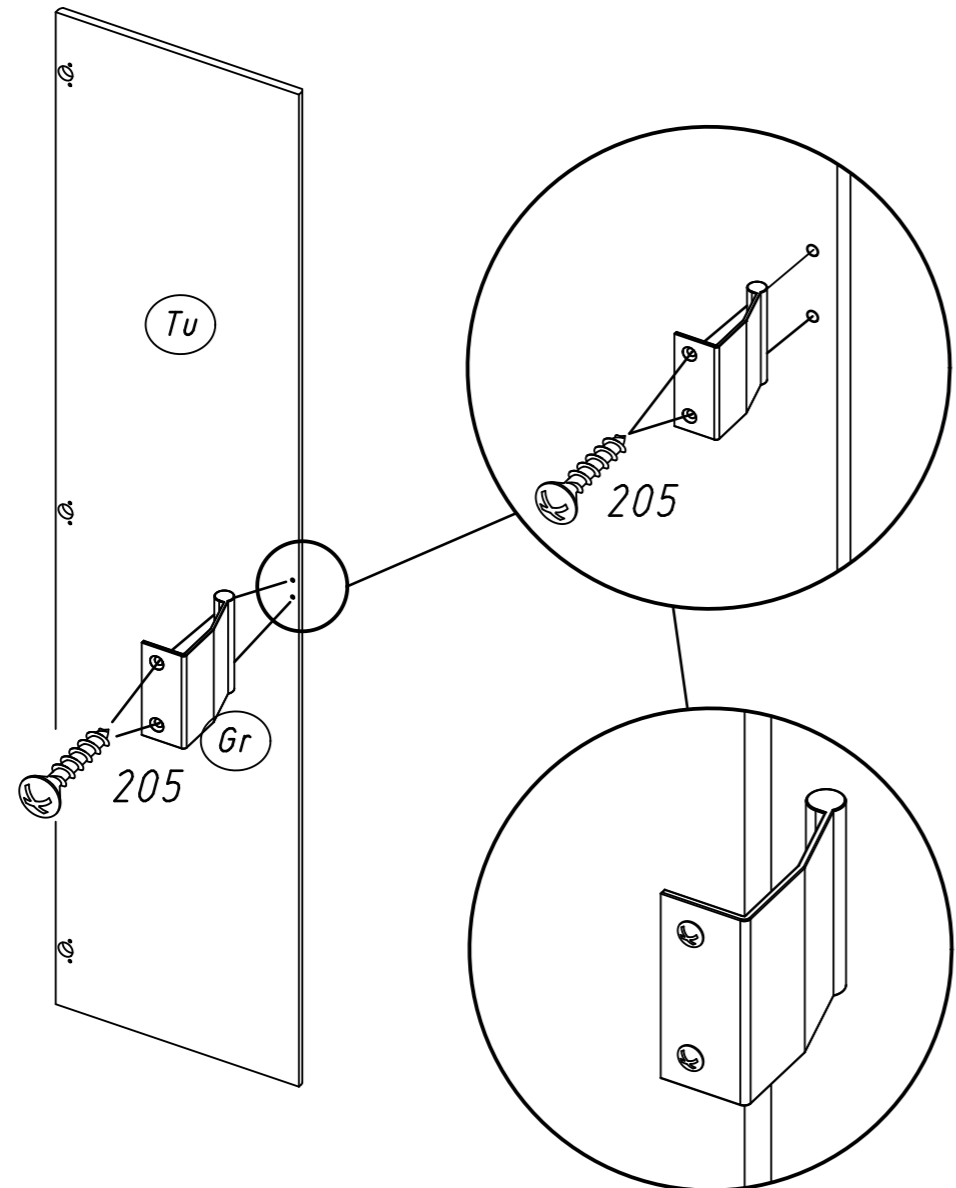
1...2...3...4...X Gr ?



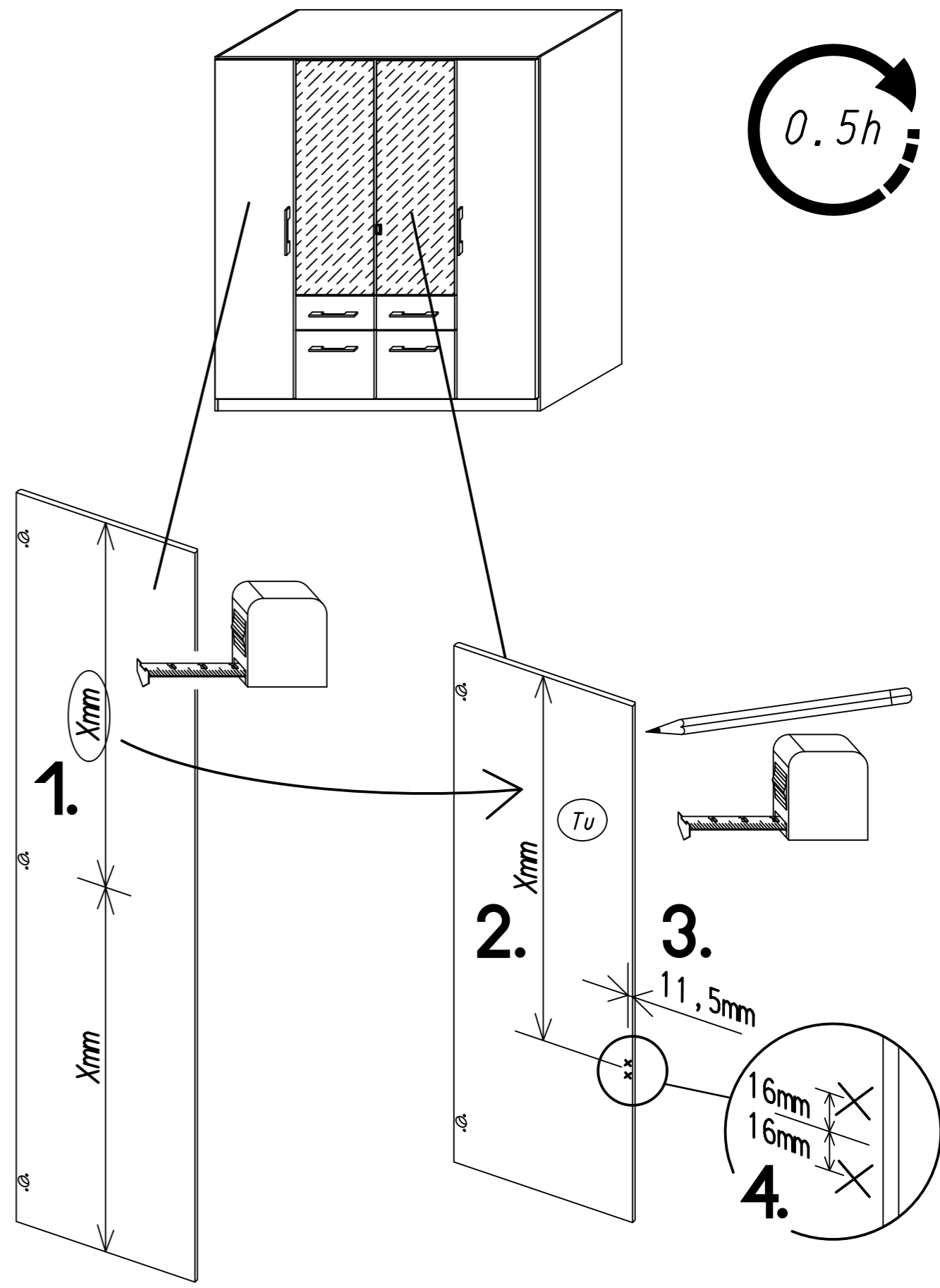
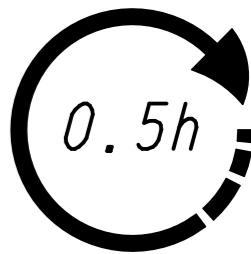
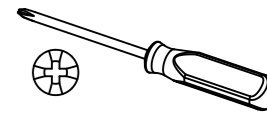
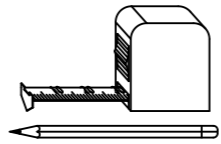
2



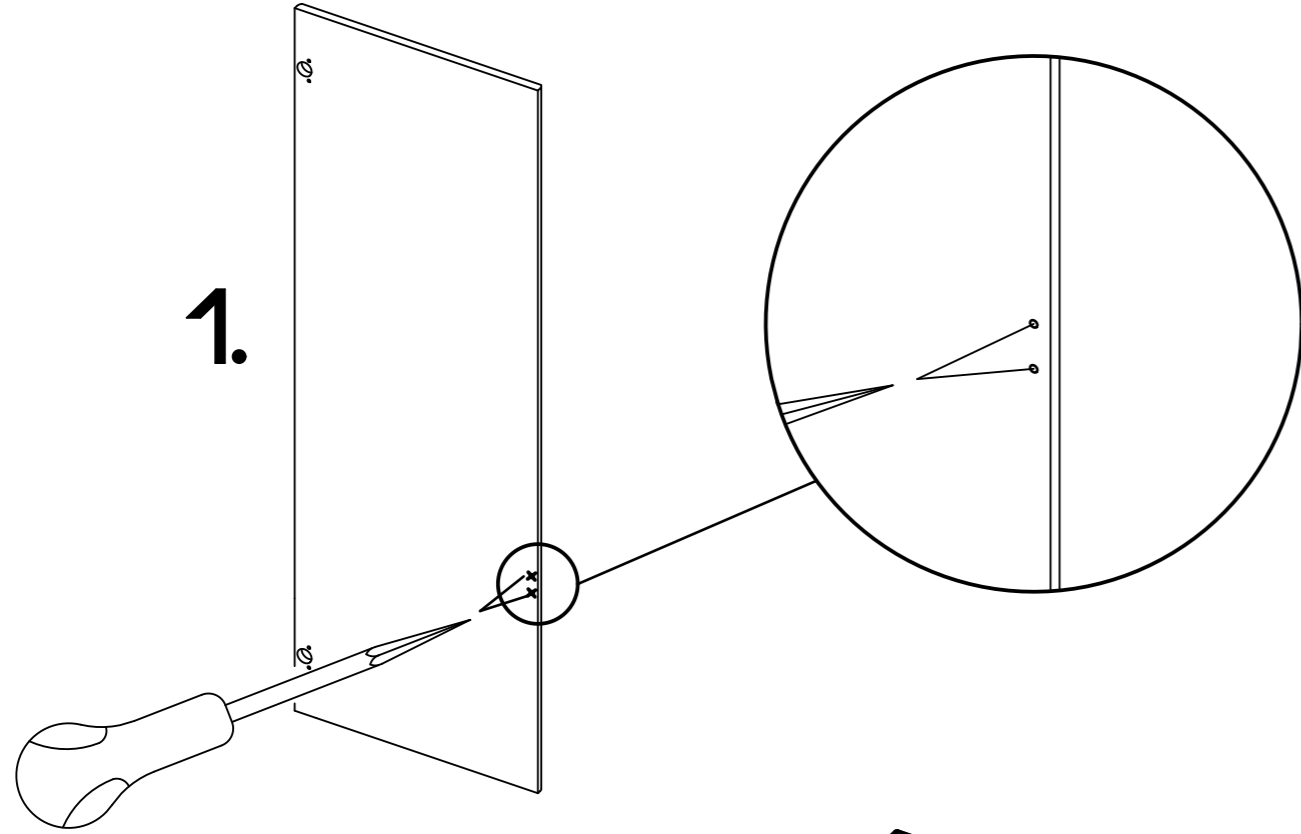
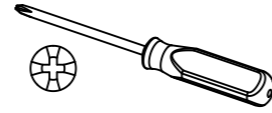
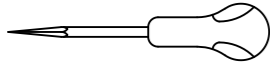
- 1x \textcircled{Tu} = 1x \textcircled{Gr} | 2x $\textcircled{205}$
- 2x \textcircled{Tu} = 2x \textcircled{Gr} | 4x $\textcircled{205}$
- 3x \textcircled{Tu} = 3x \textcircled{Gr} | 6x $\textcircled{205}$
- ⋮



1



2



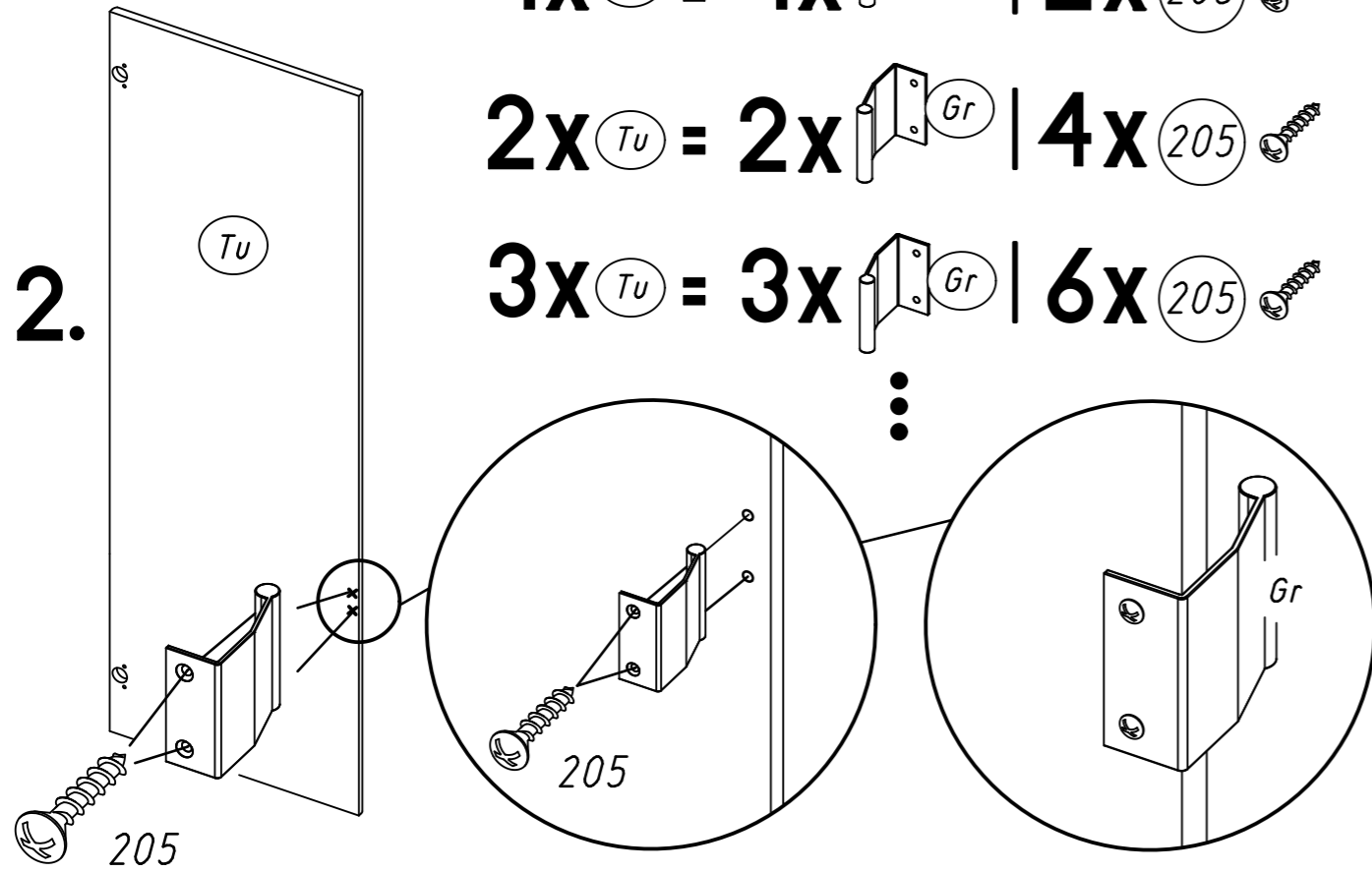
1.

1x (Tu) = 1x (Gr) | 2x (205)

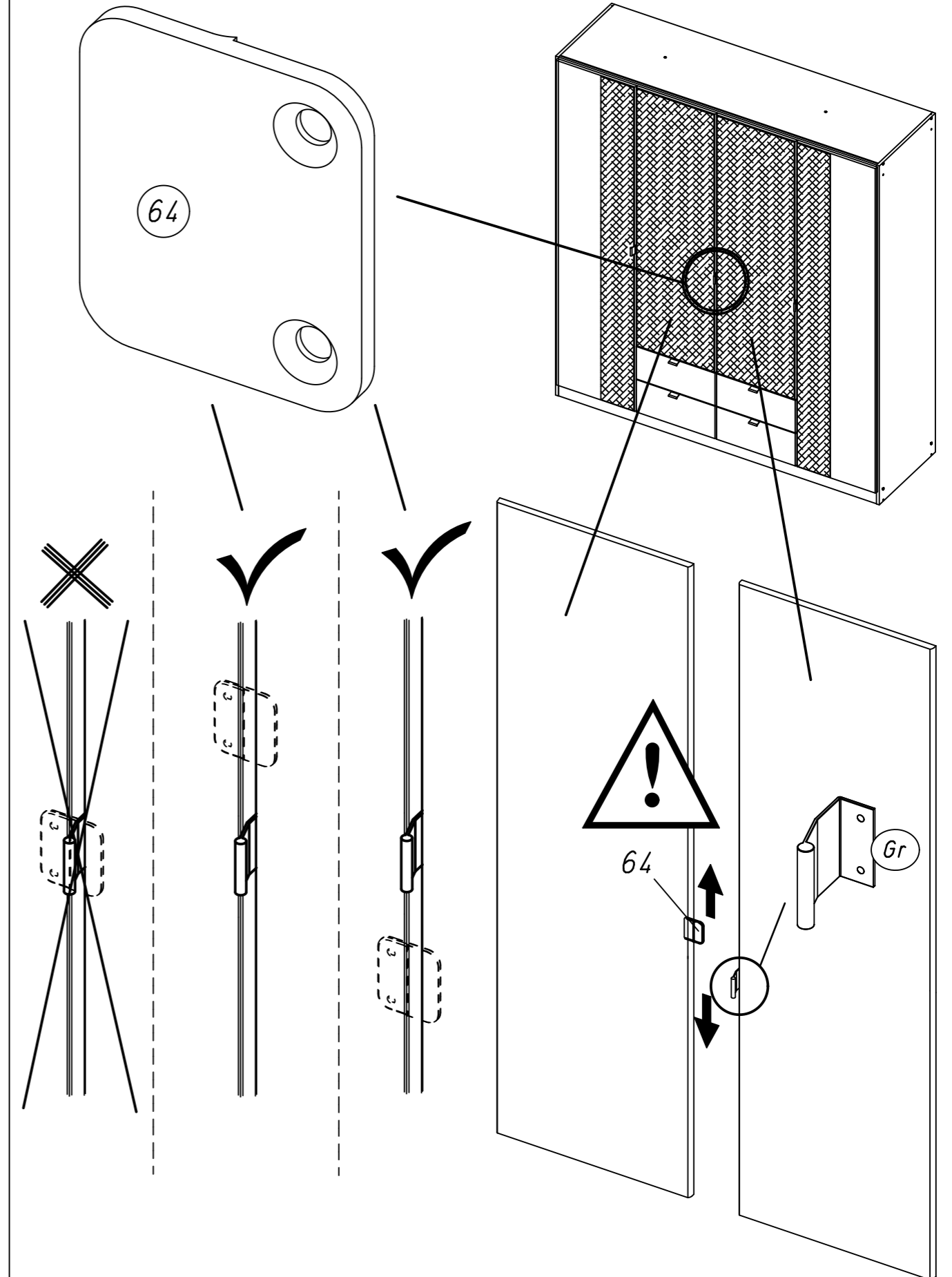
2x (Tu) = 2x (Gr) | 4x (205)

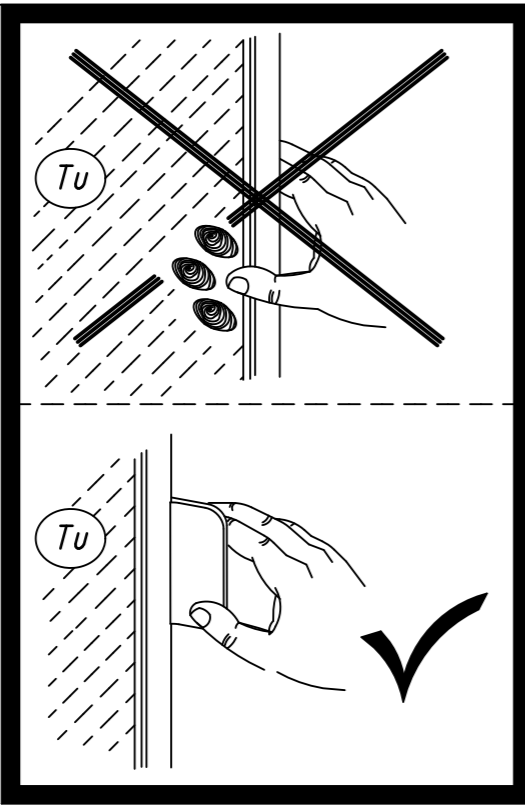
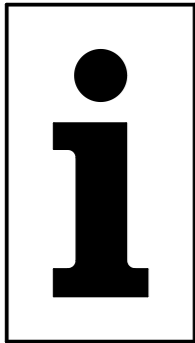
3x (Tu) = 3x (Gr) | 6x (205)

...

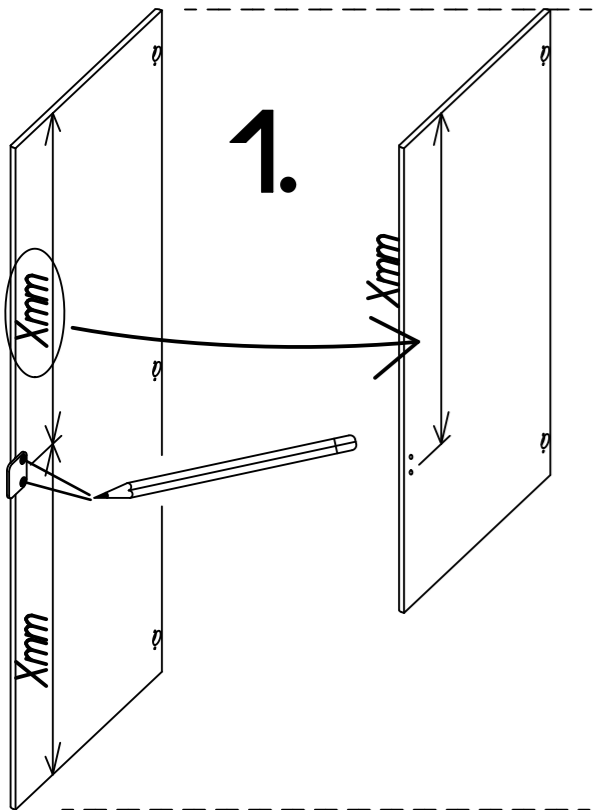
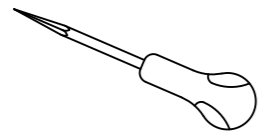
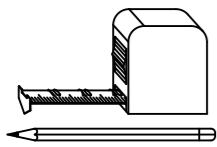


3

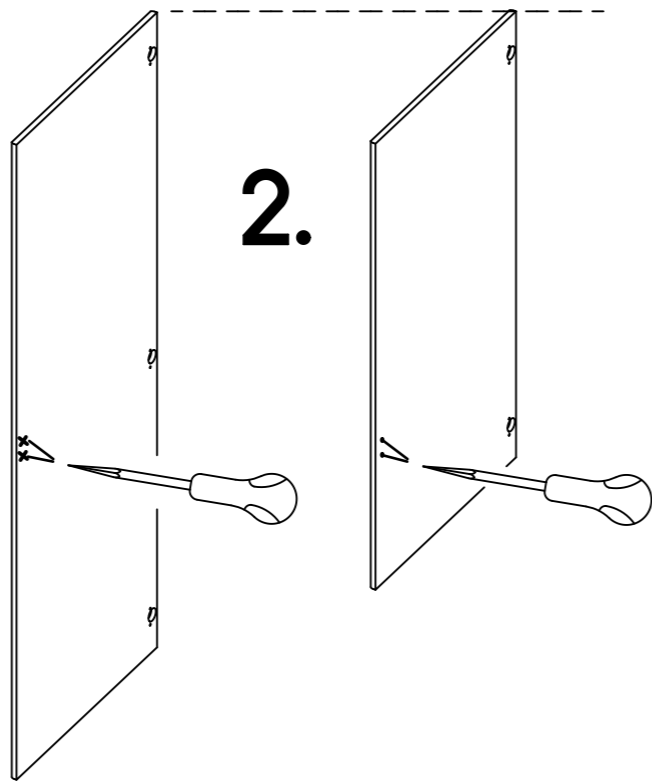




4




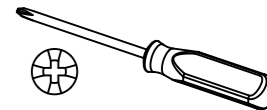
1.




2.

5

1x Tu = 1x 64 

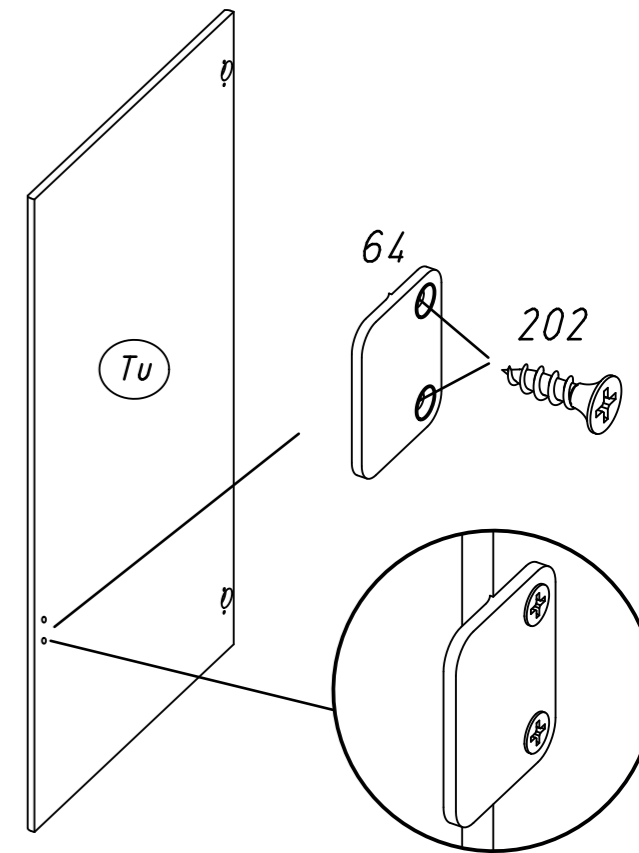
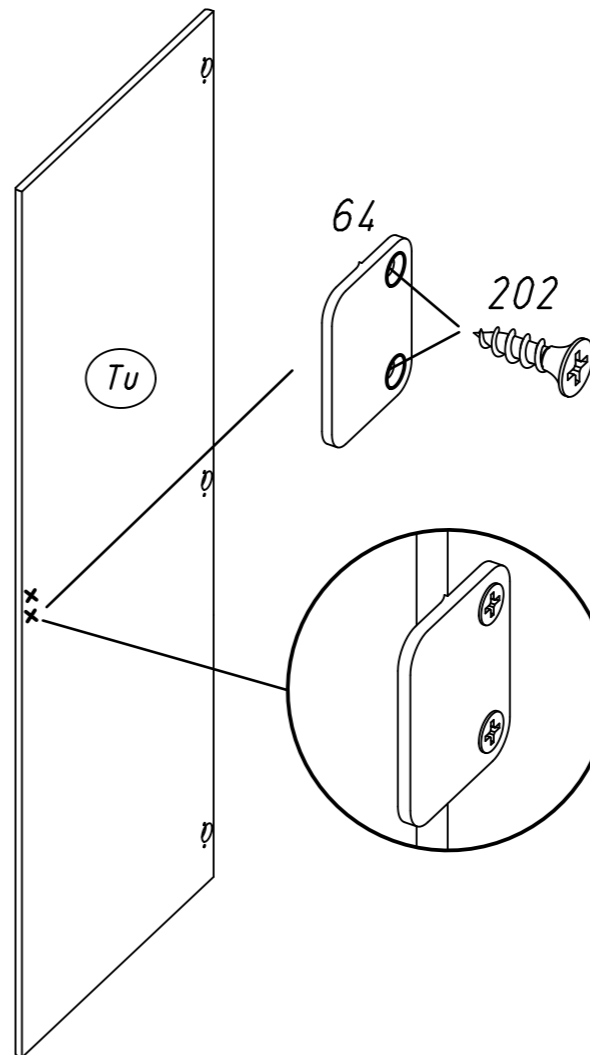


1x Tu = 2x 202 

2x Tu = 4x 202 

3x Tu = 6x 202 

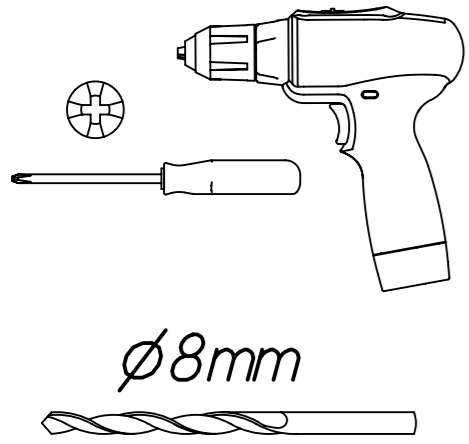
⋮



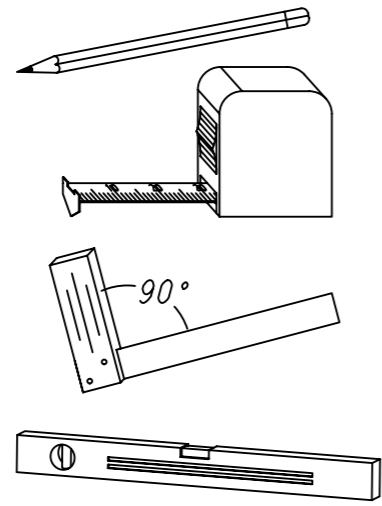
1.

M2260_02

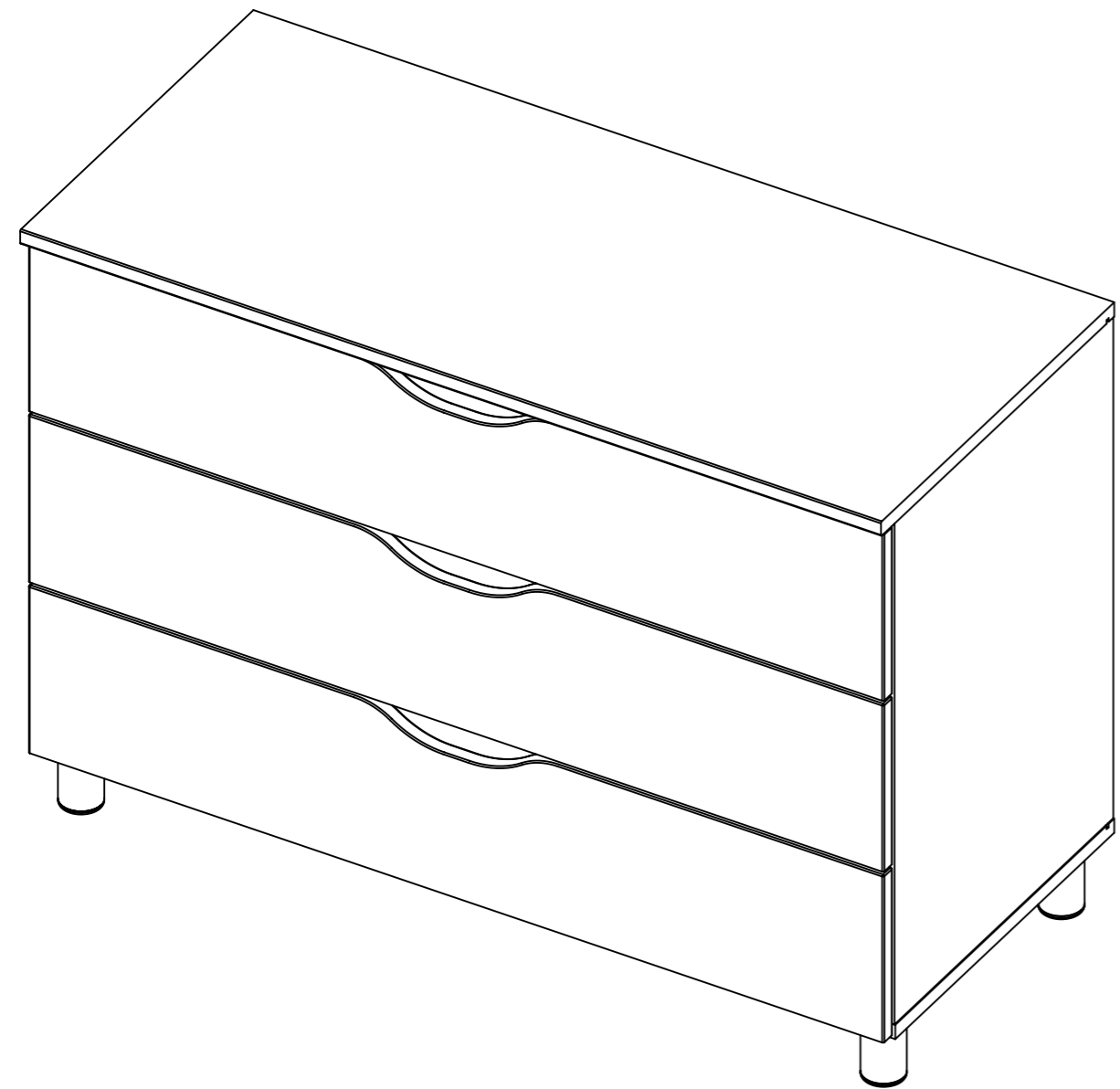
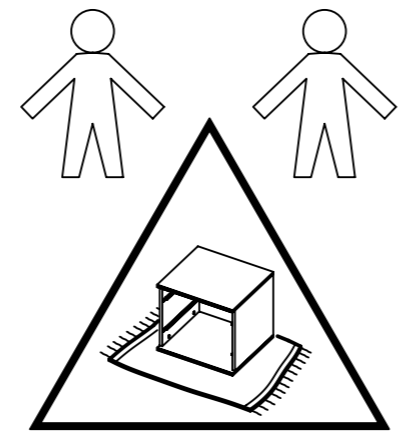
rauch



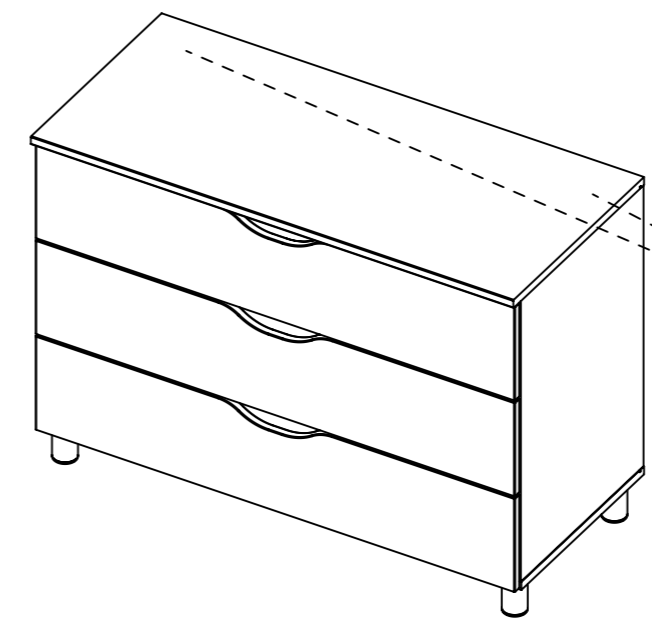
Ø8mm



90°



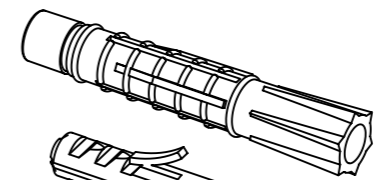
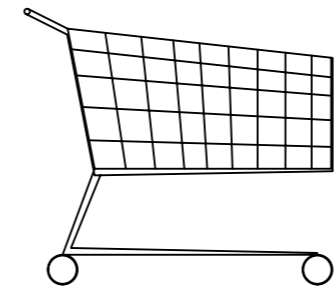
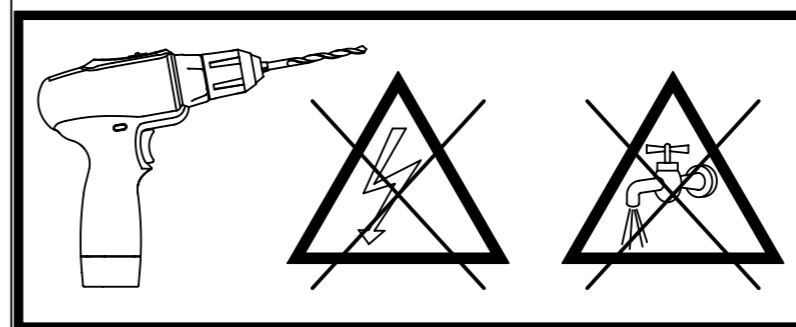
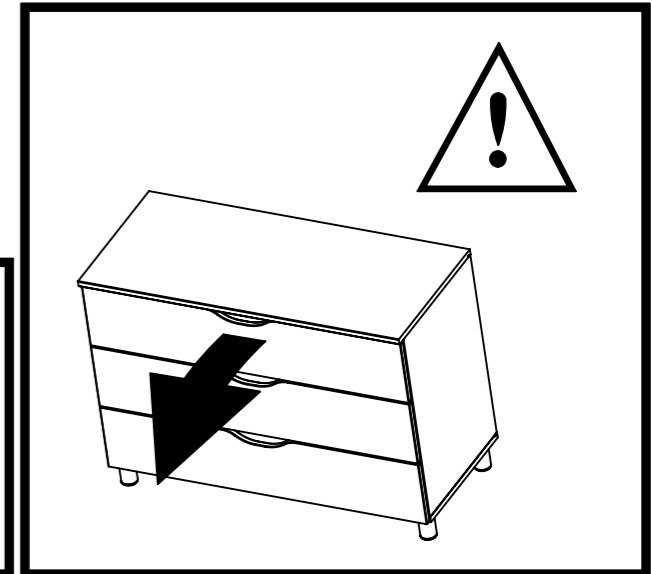
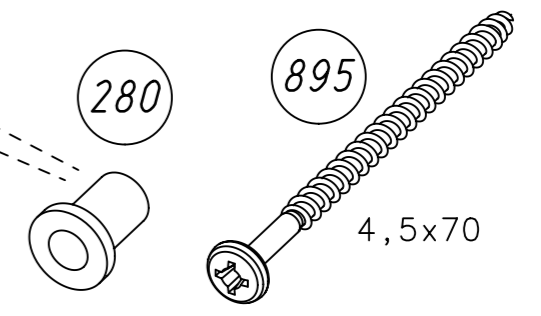
2.



280

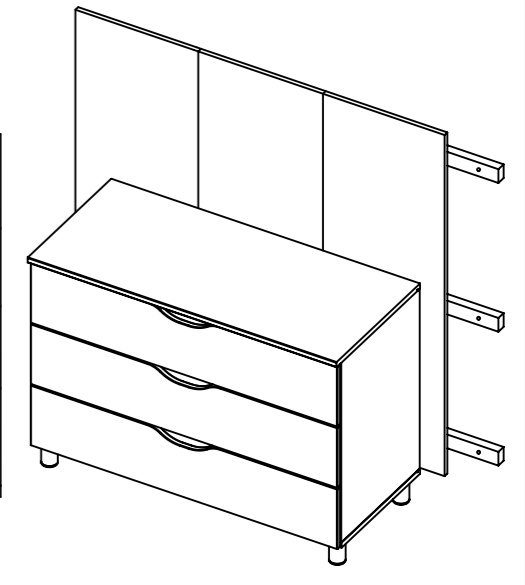
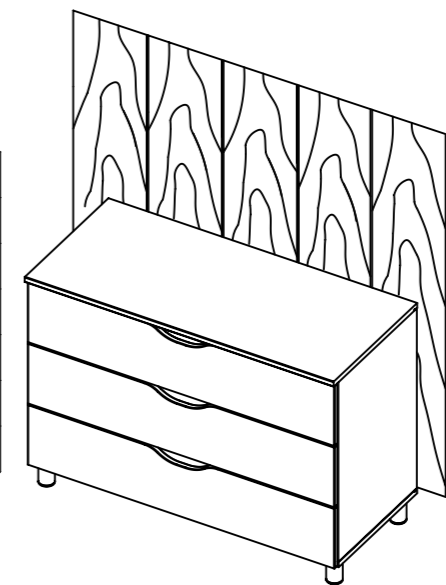
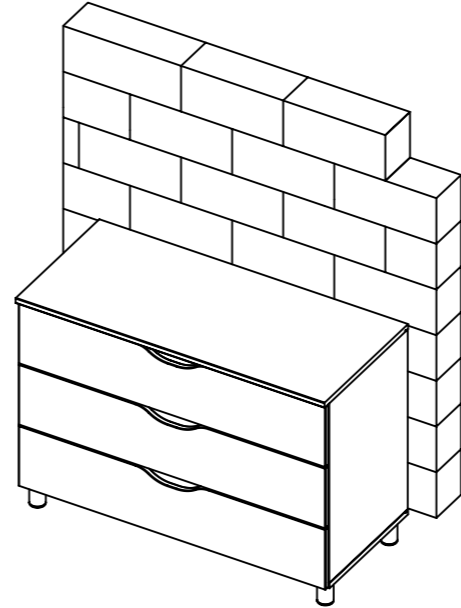
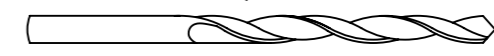
895

4,5x70

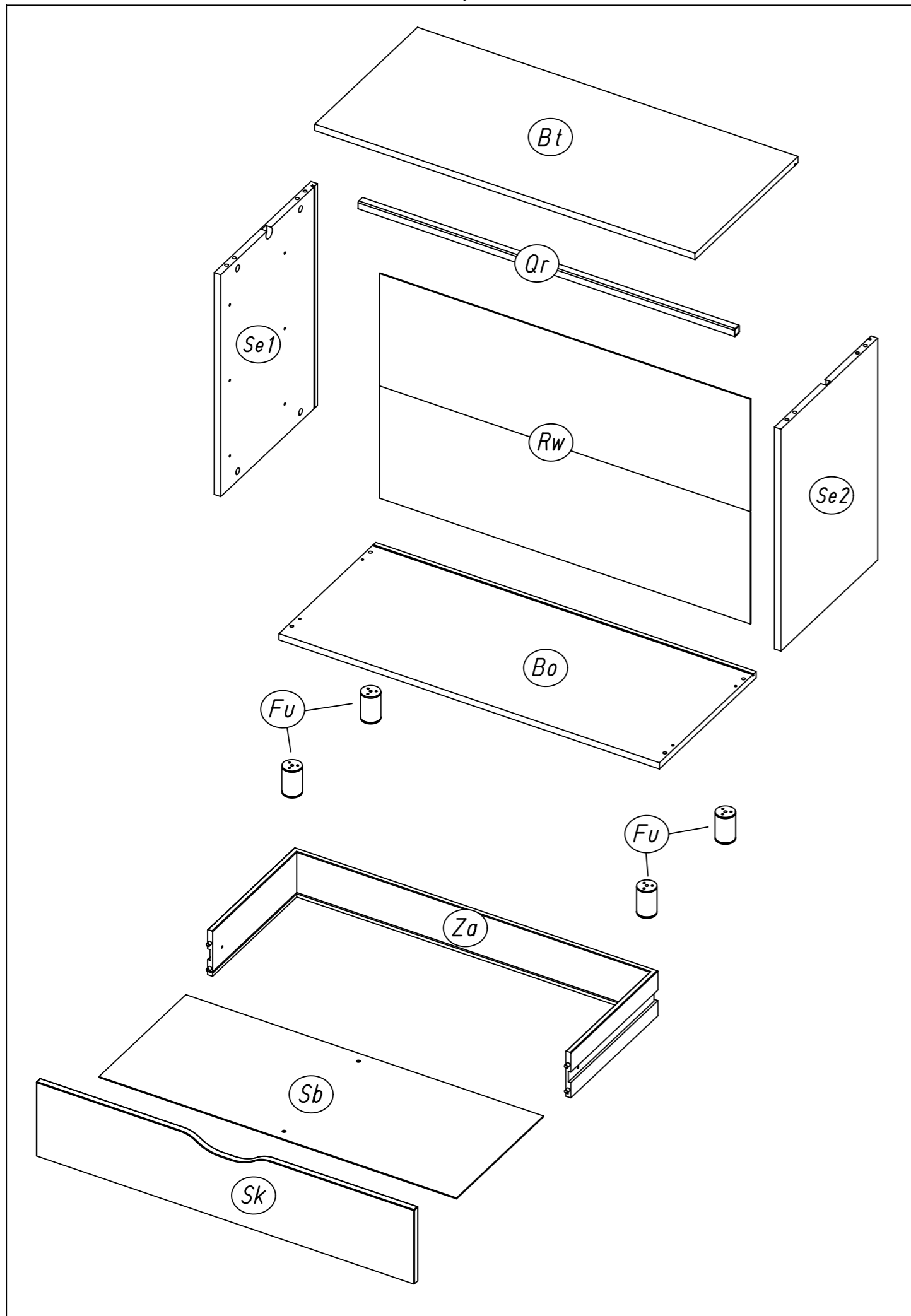


?

ØXmm

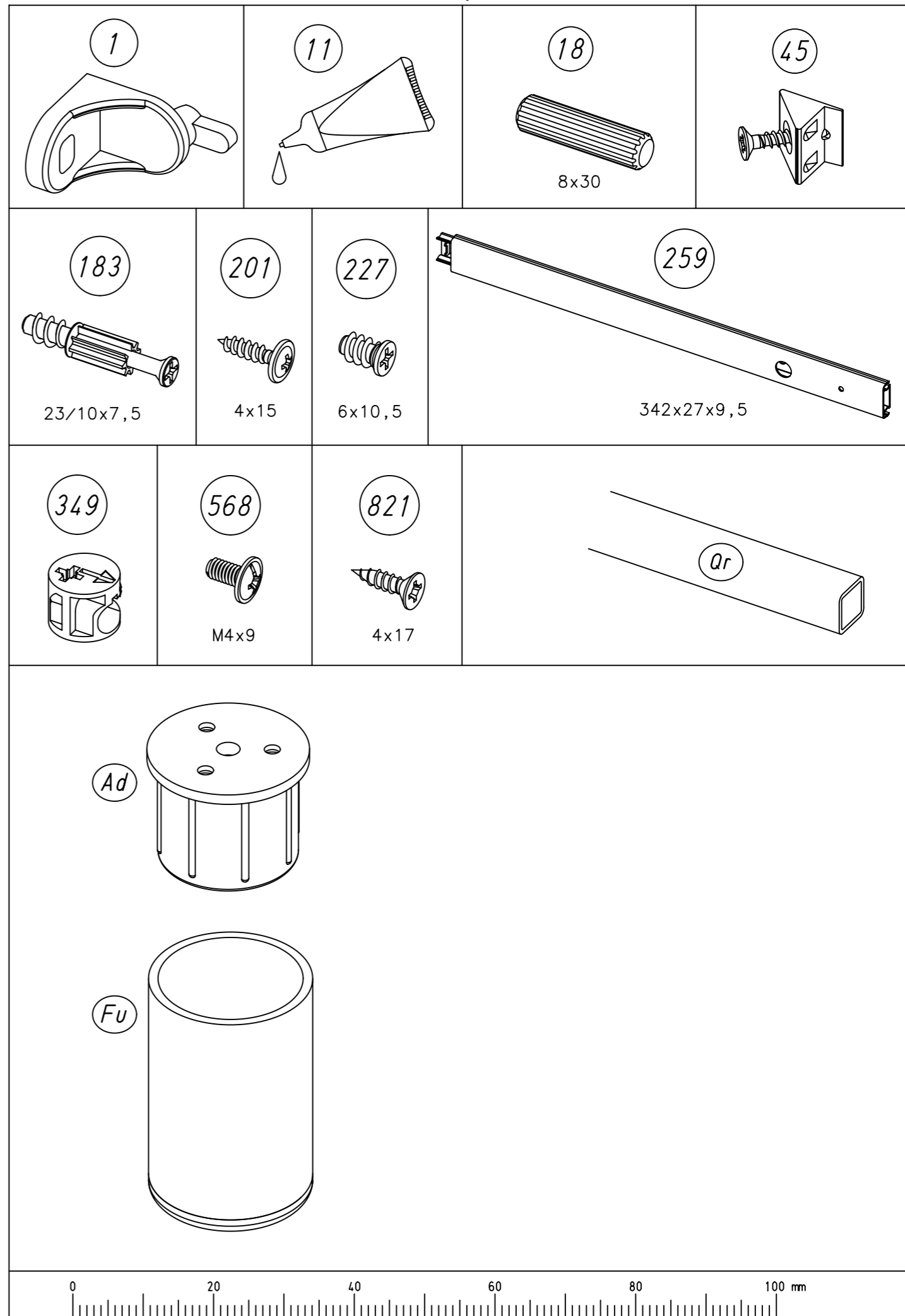


3.

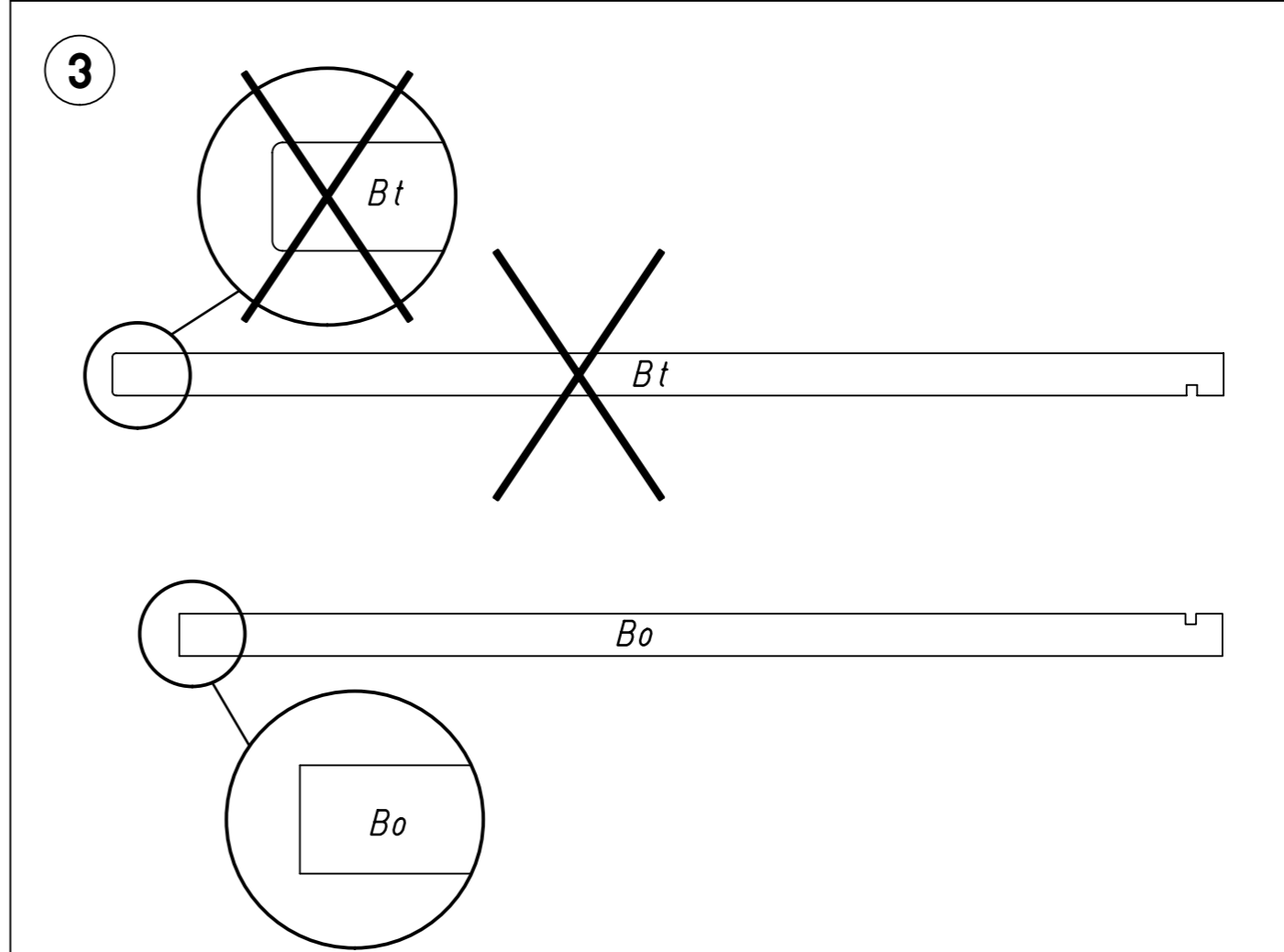
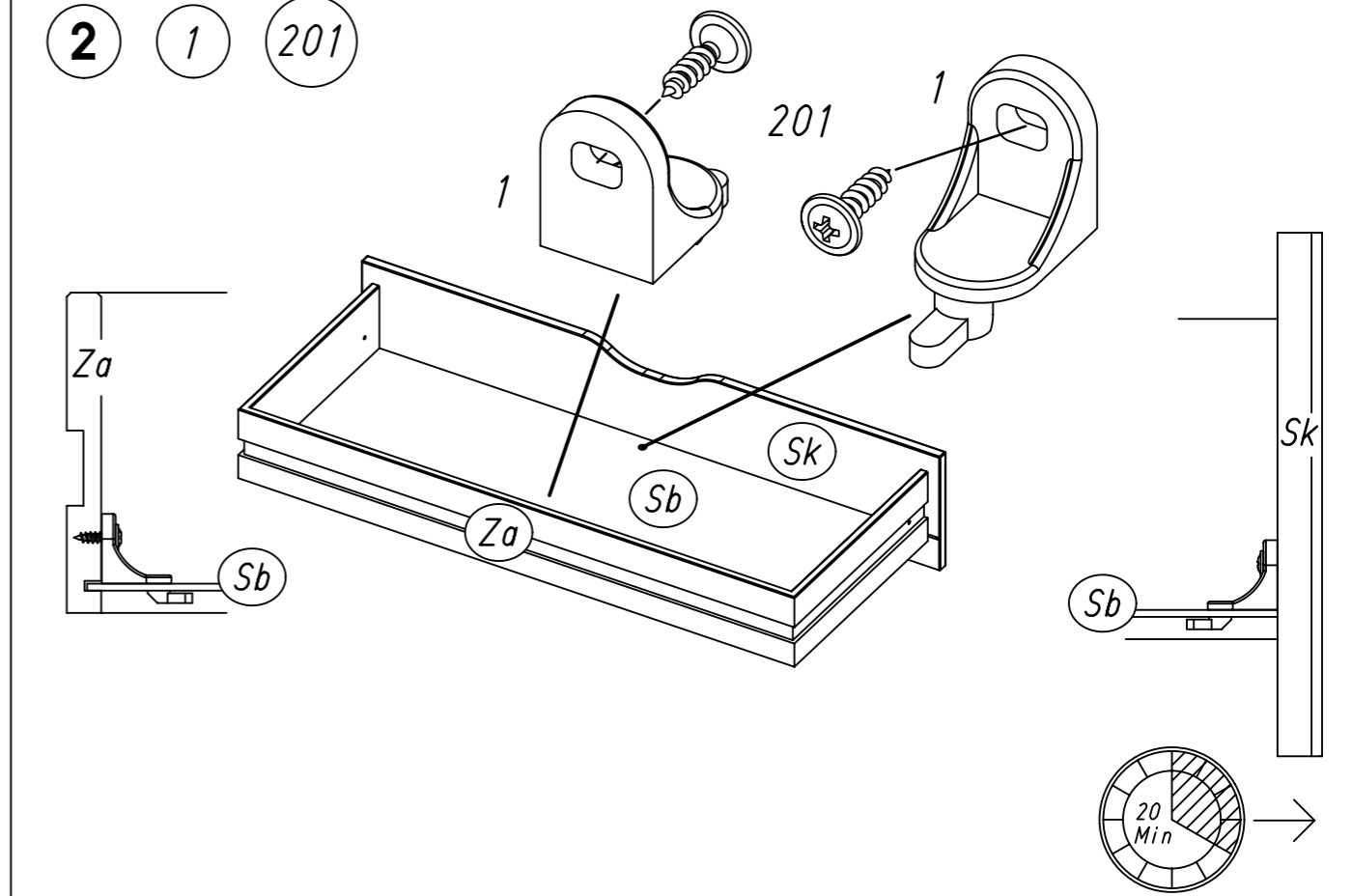
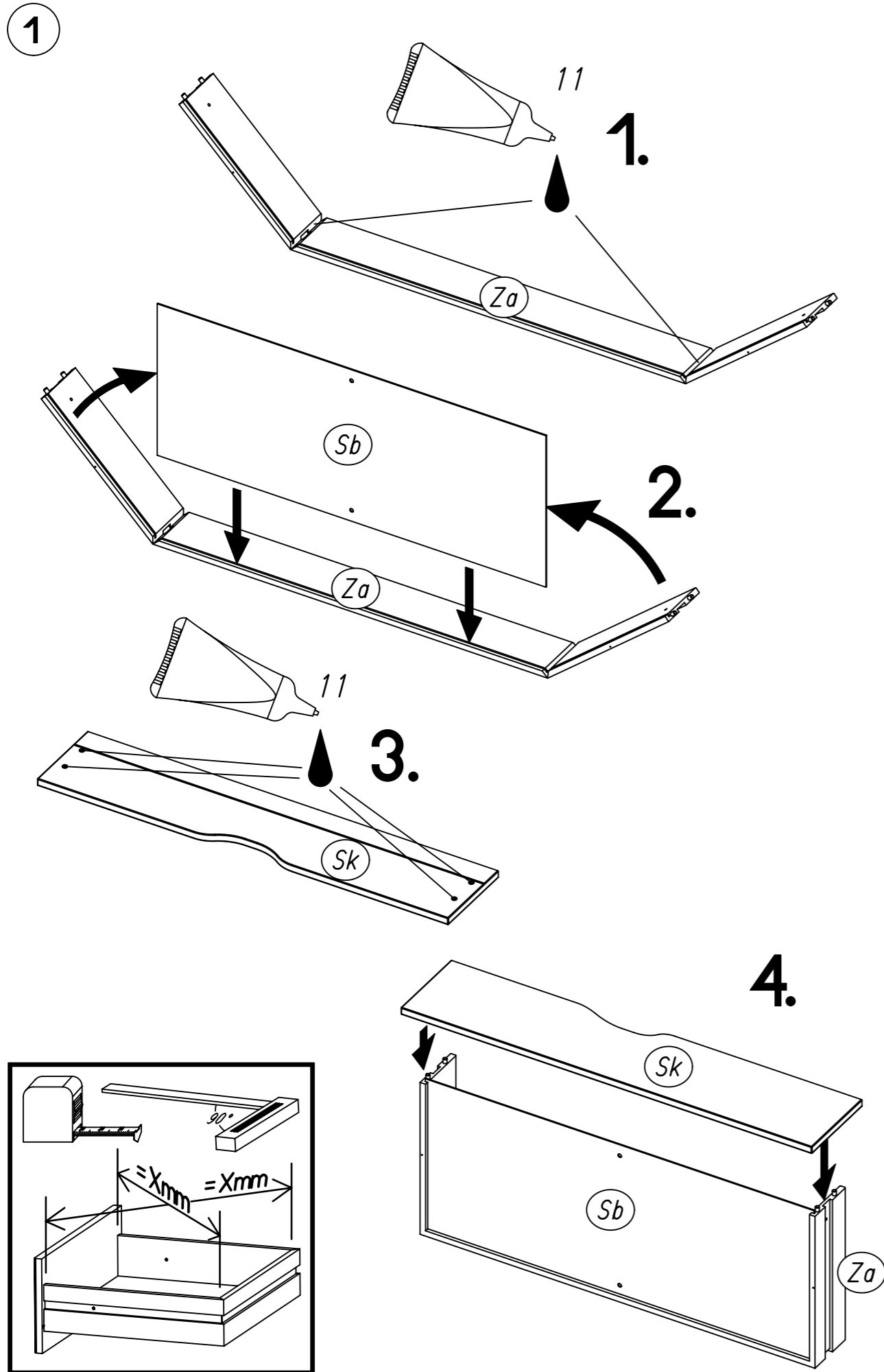


M2260

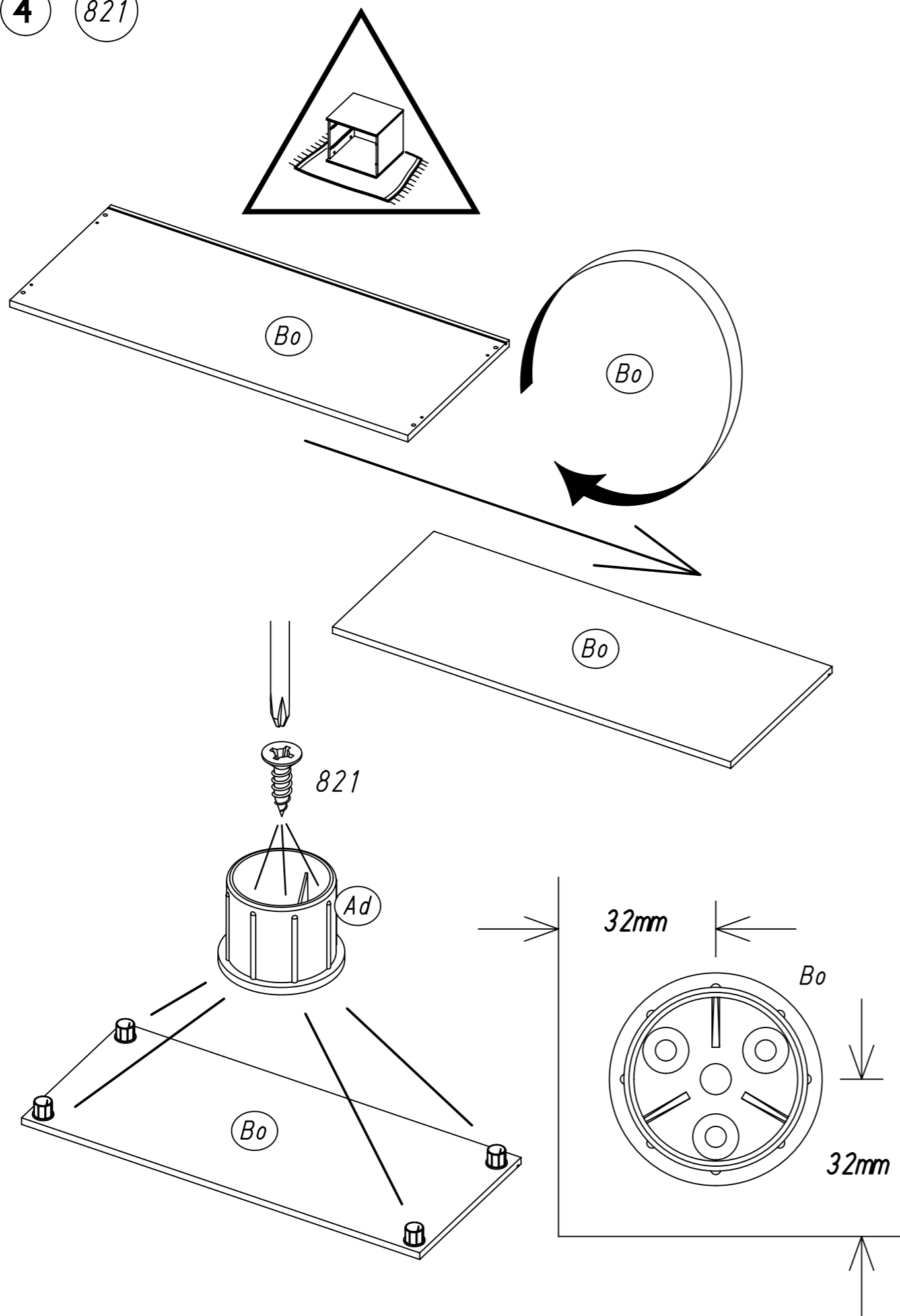
4.



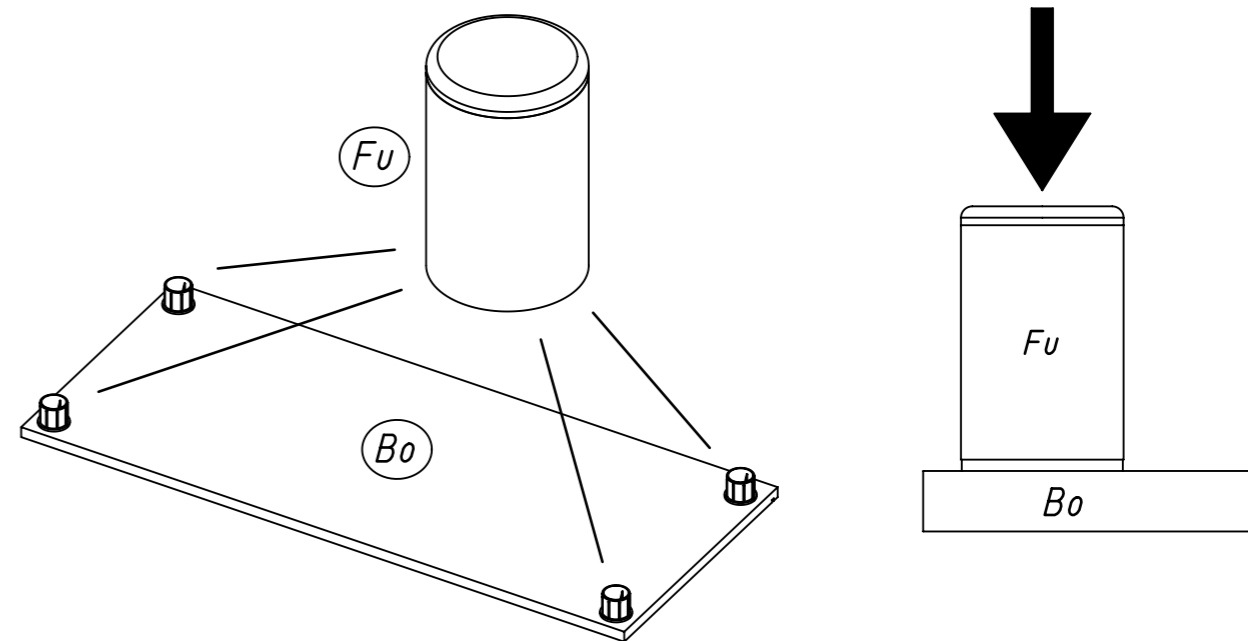
M2260



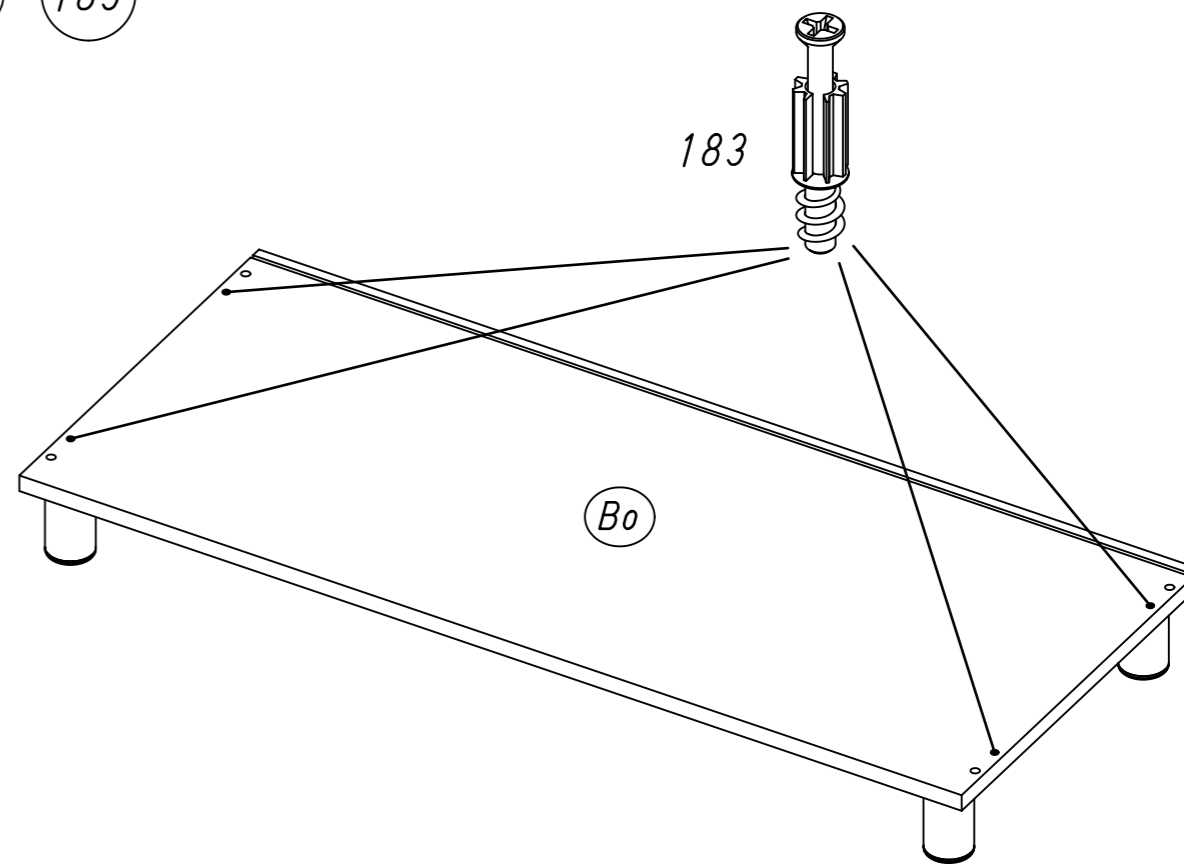
4 821



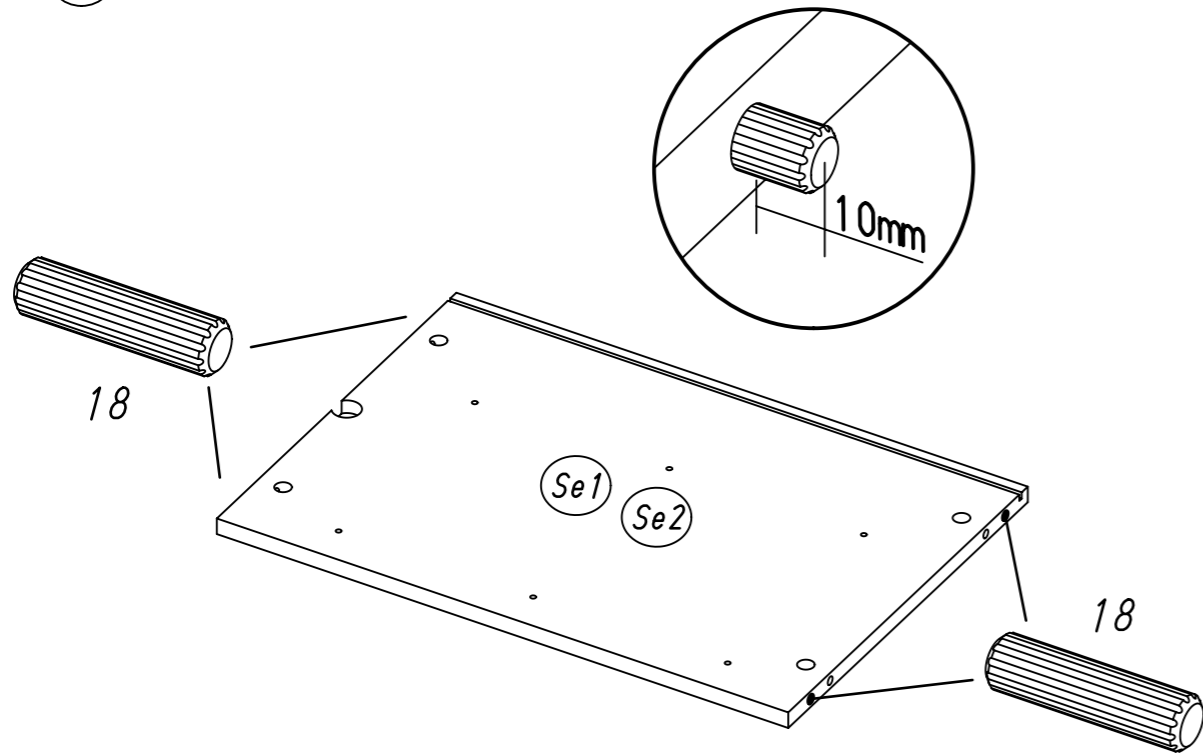
5



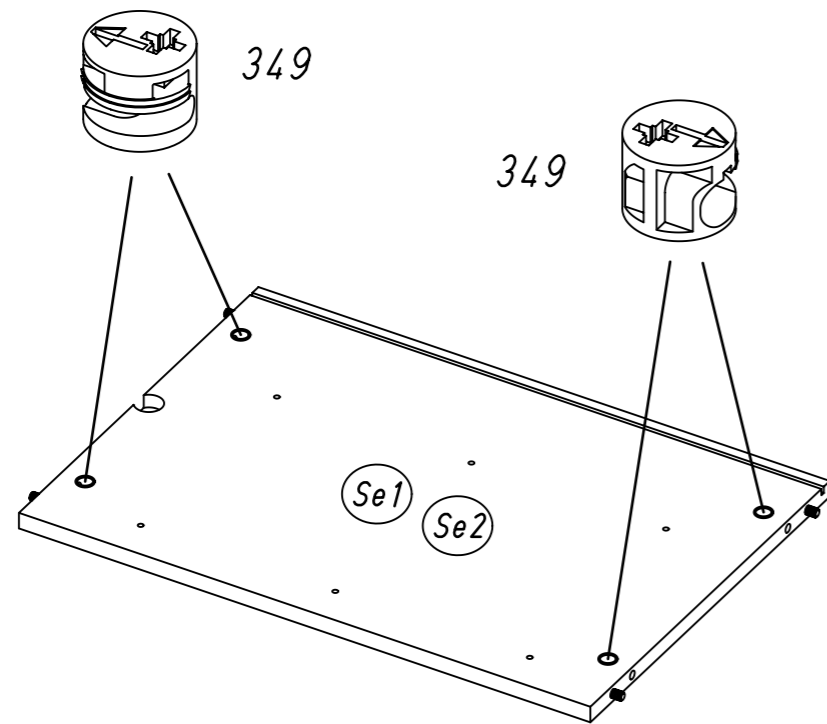
6 183



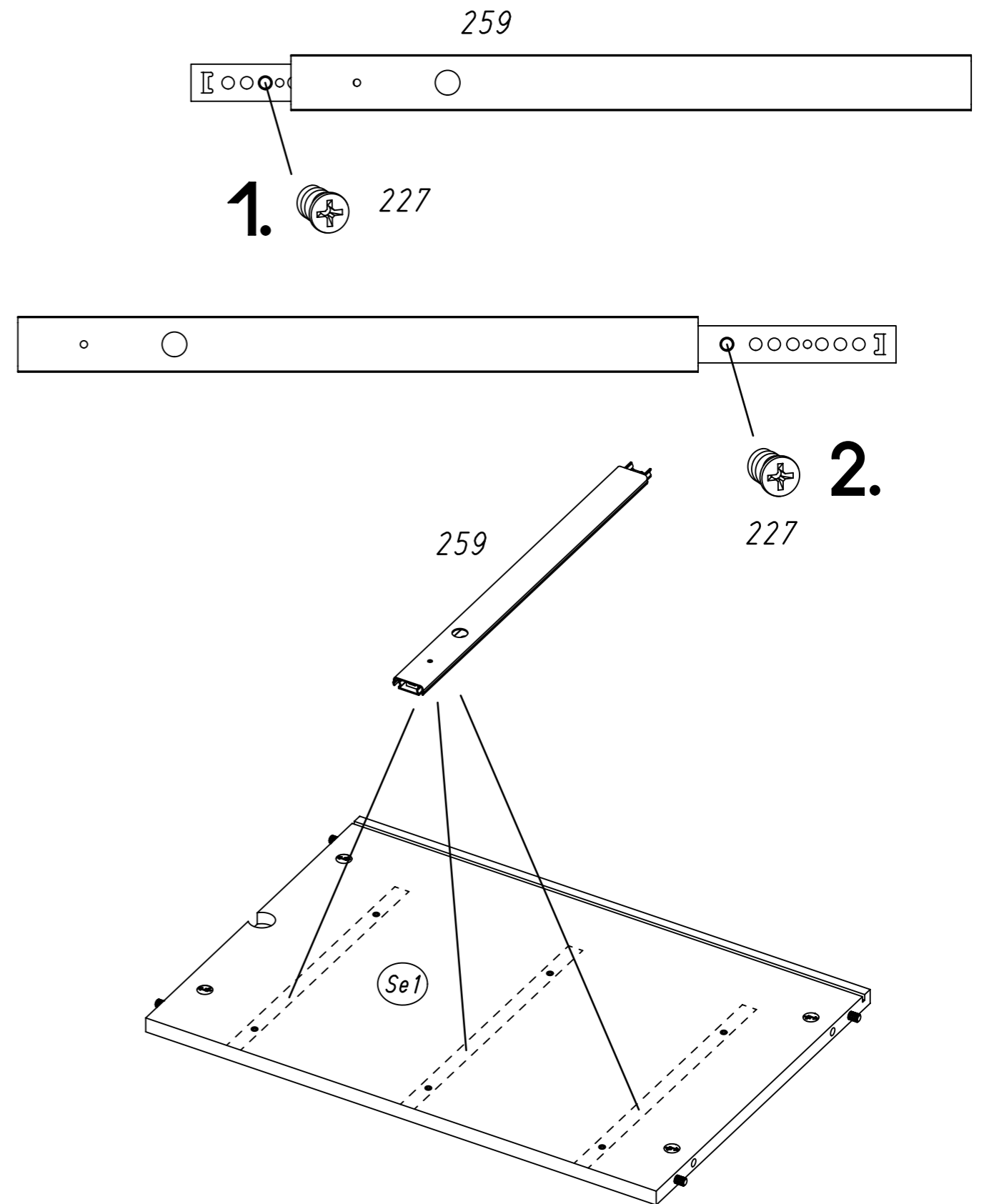
7 18



8 349

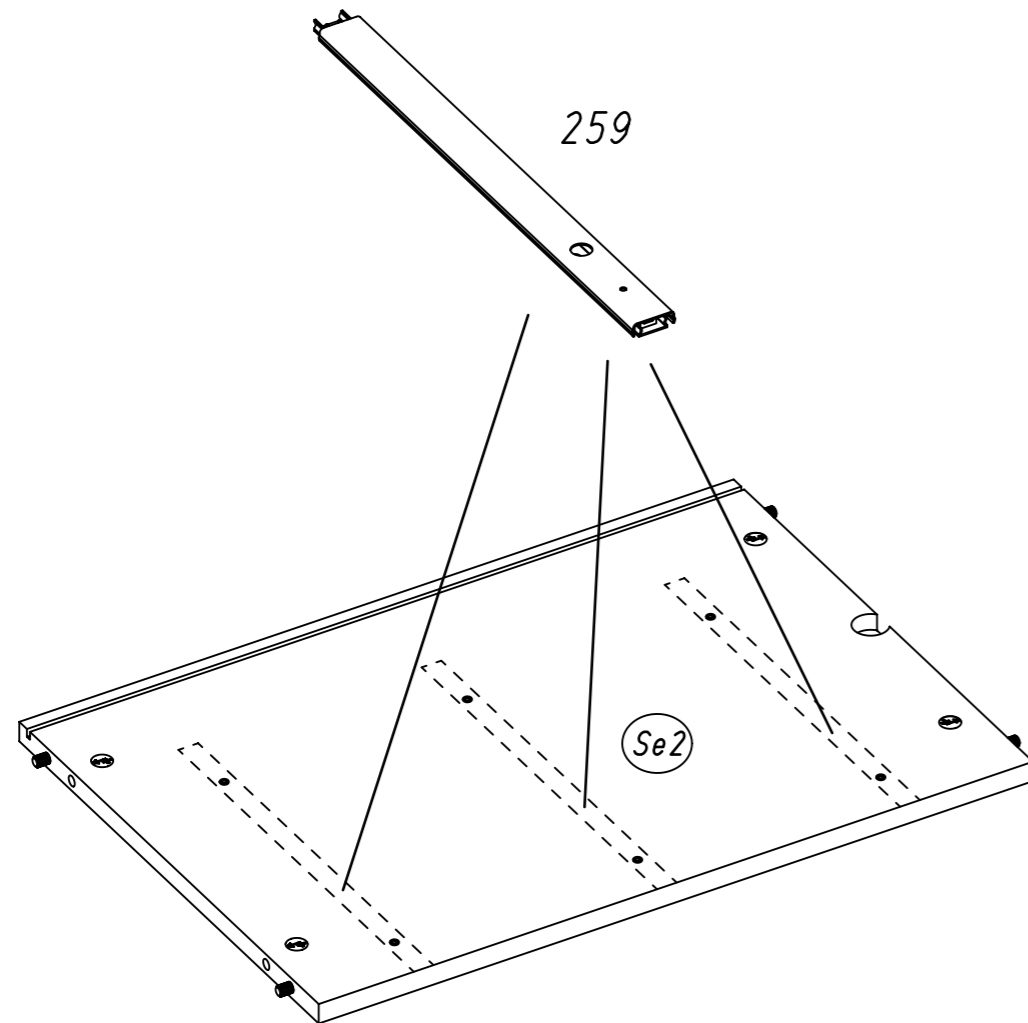
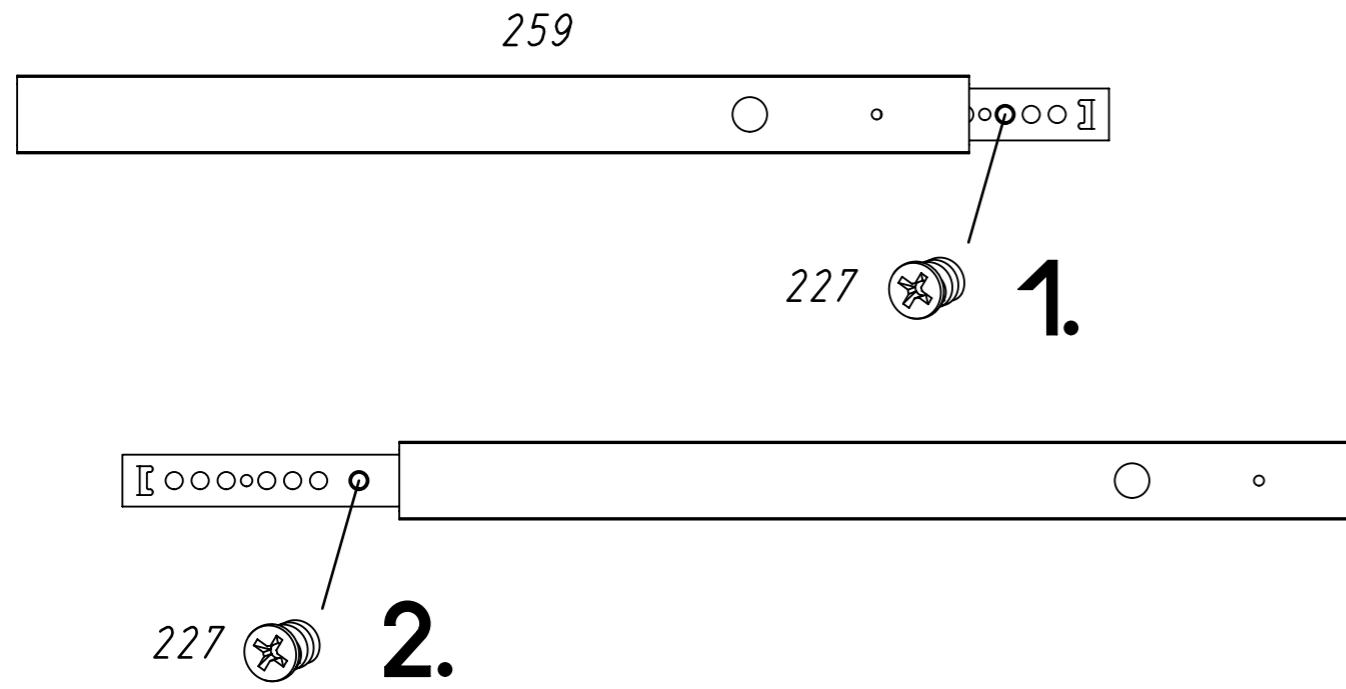


9 227 259



11.

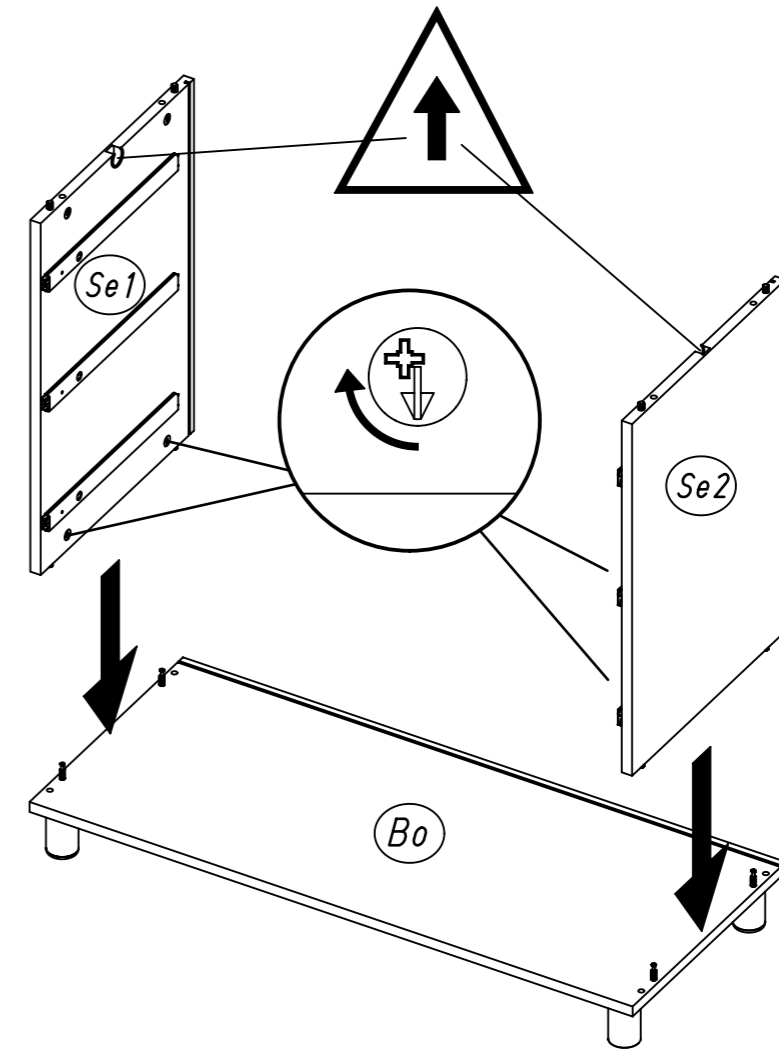
10 227 259



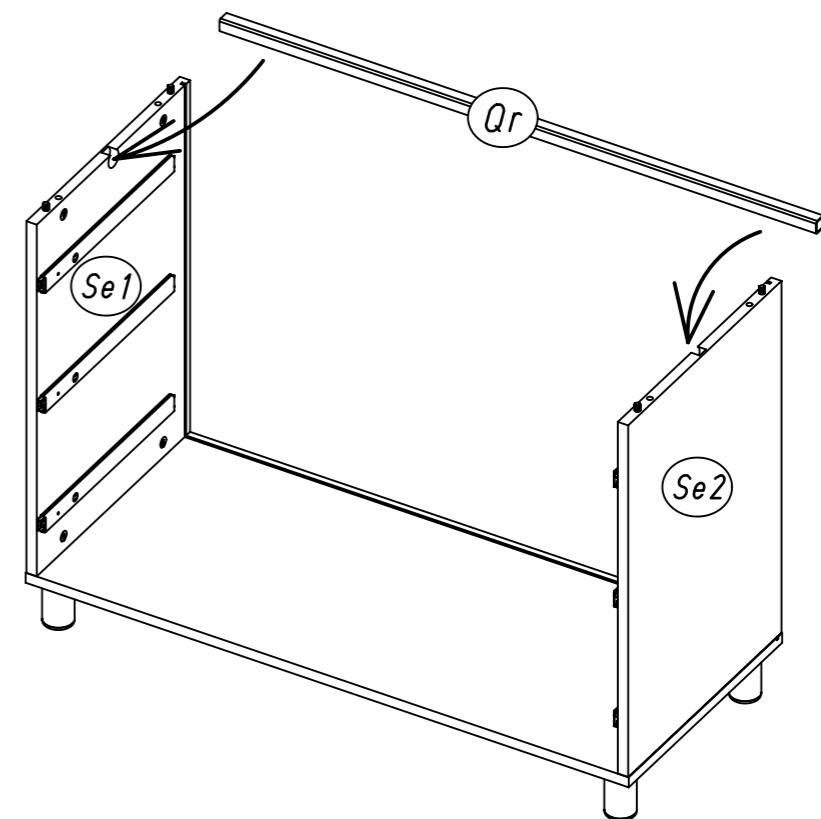
M2260

12.

11



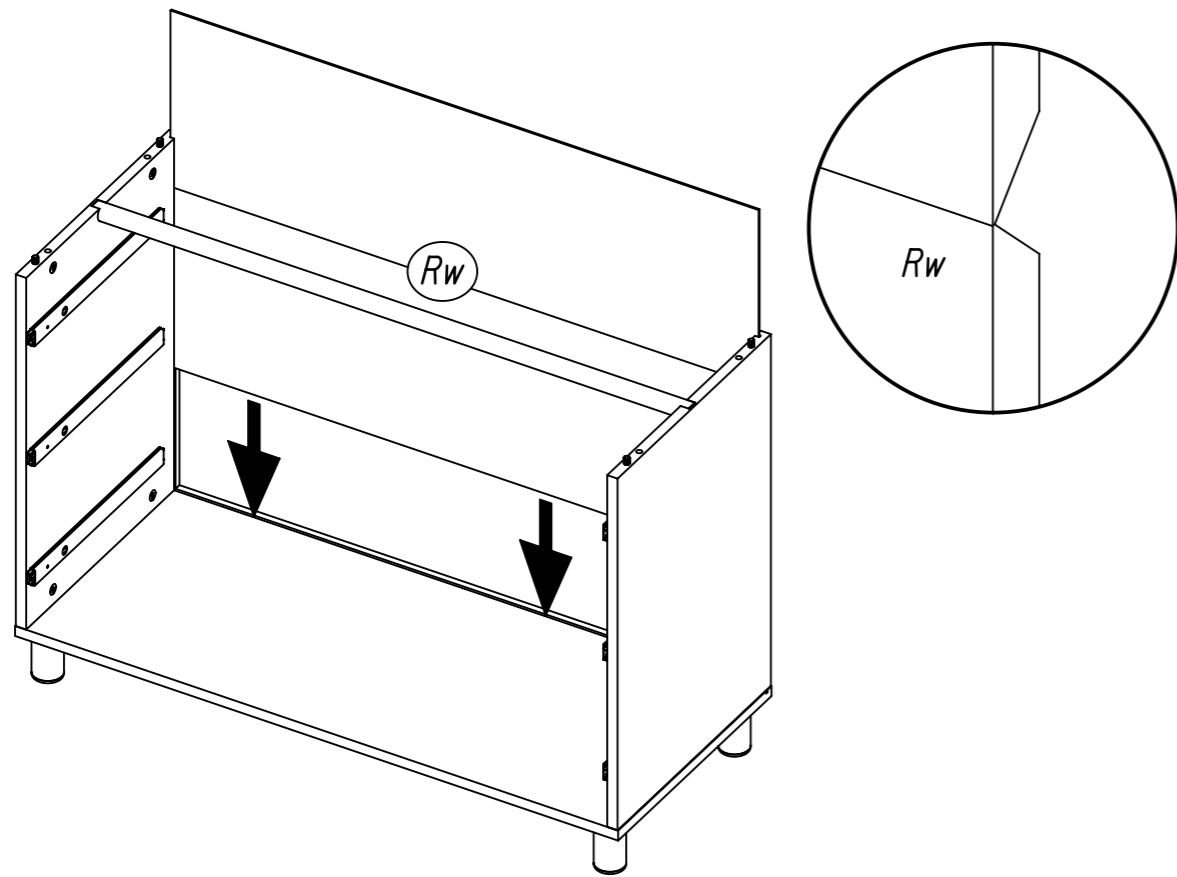
12



M2260

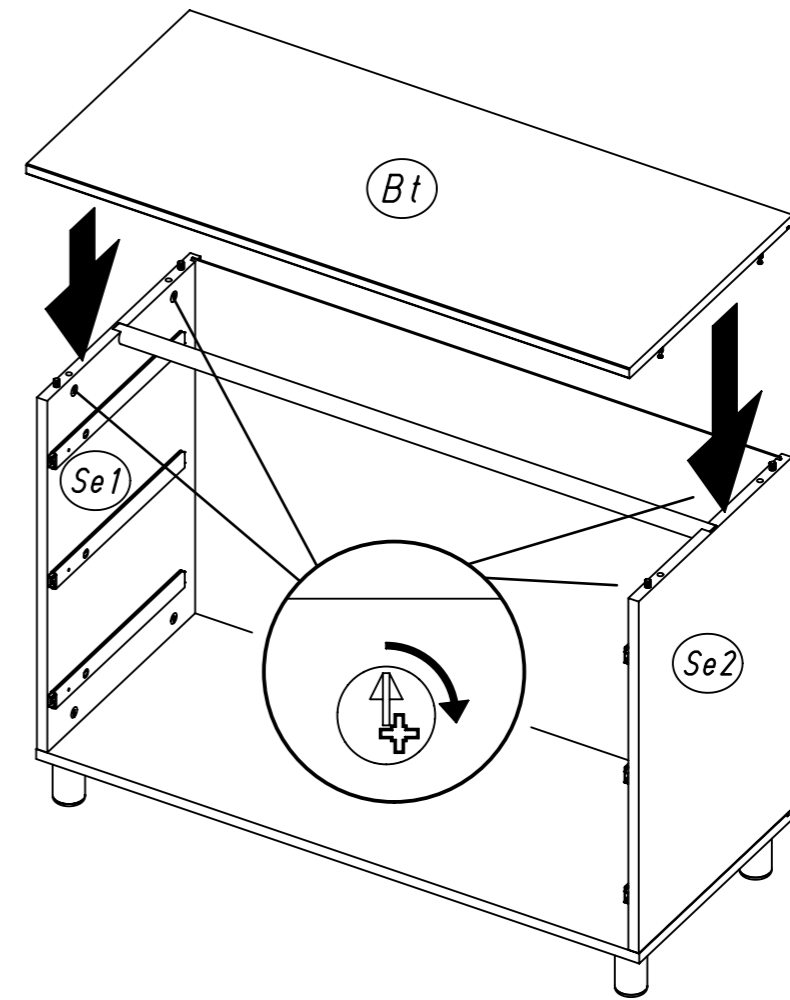
13.

13



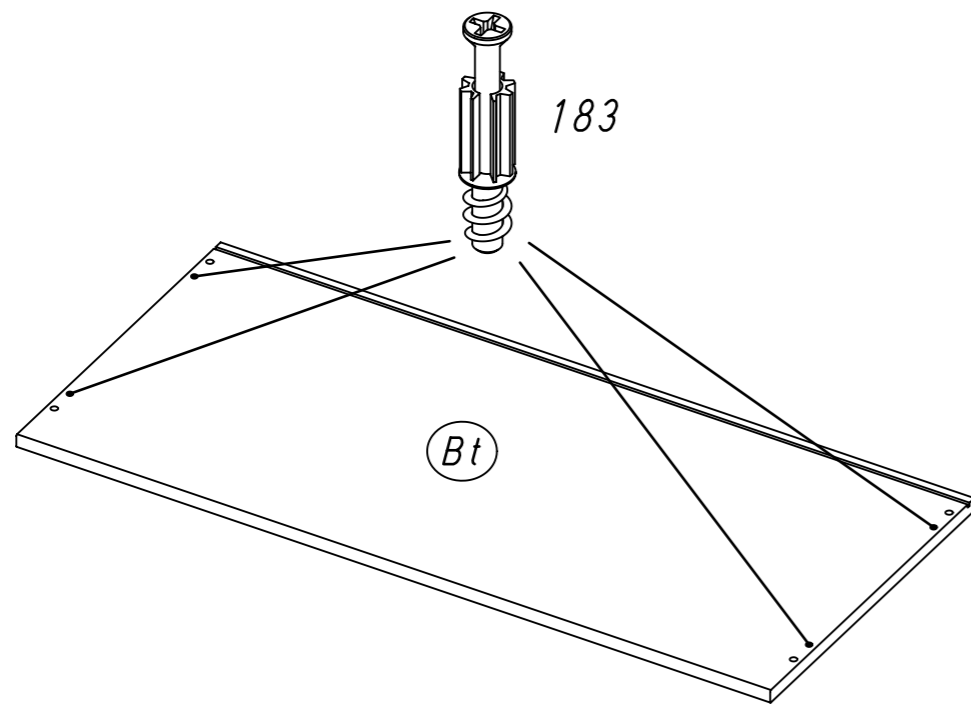
14.

15

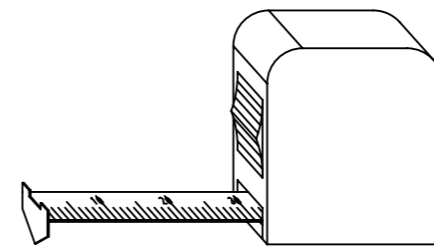


14

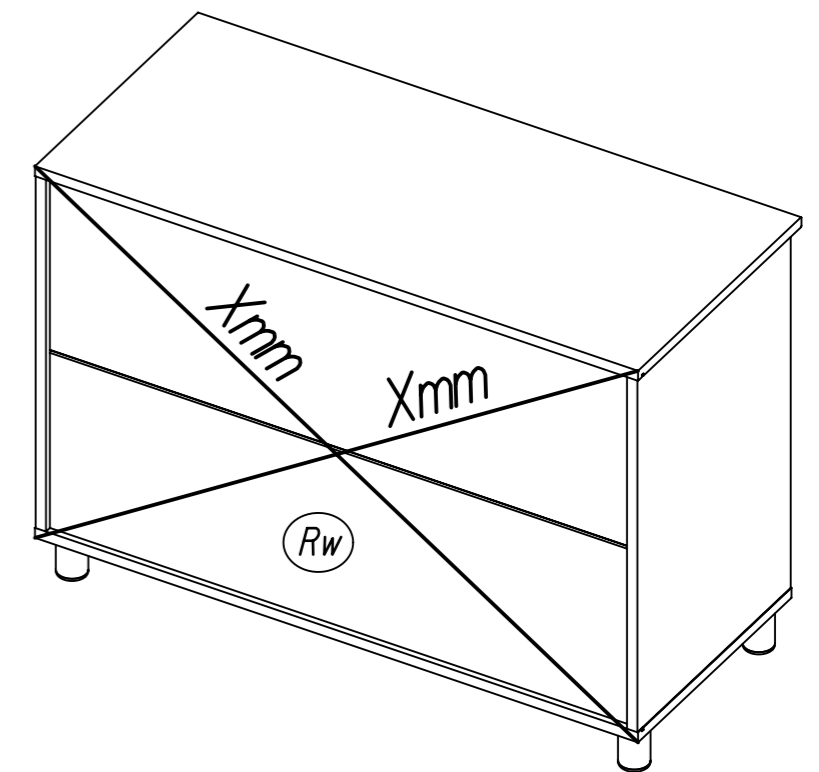
183



16

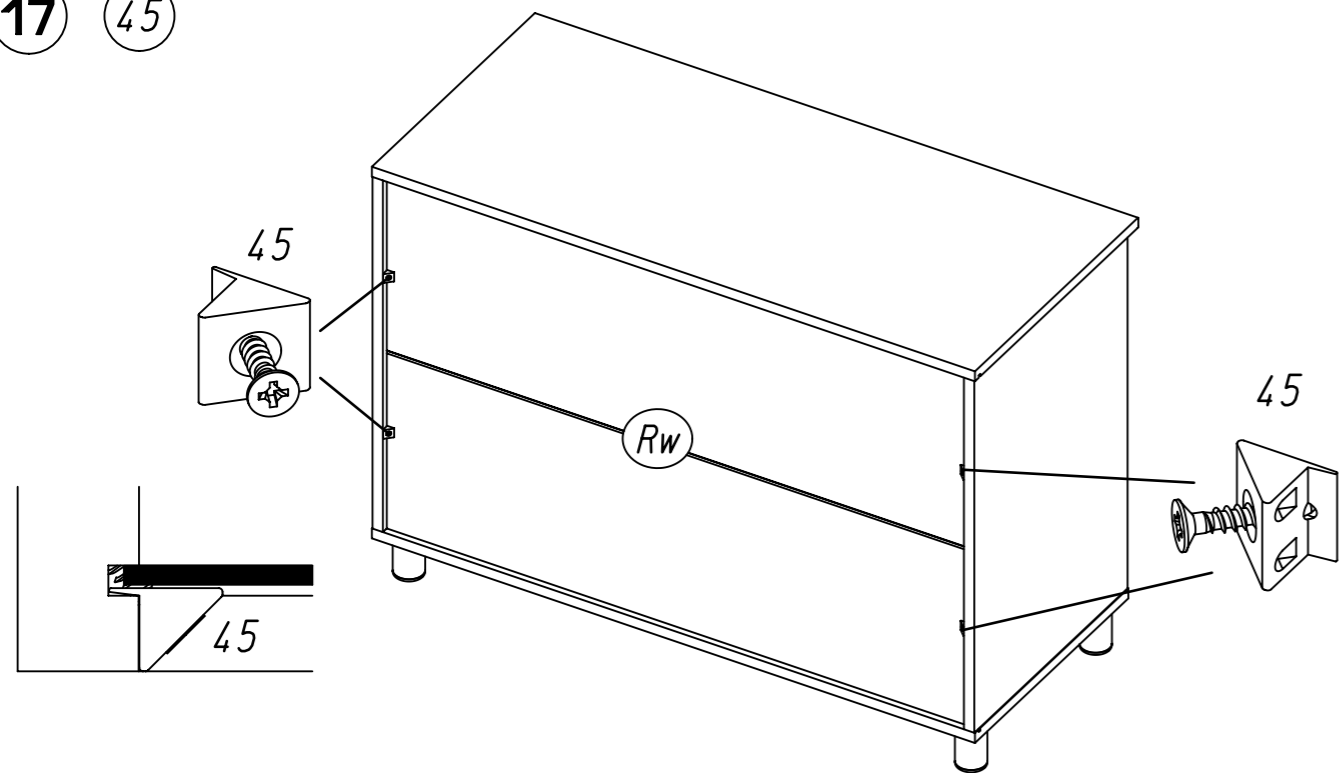


$Xmm = Xmm$



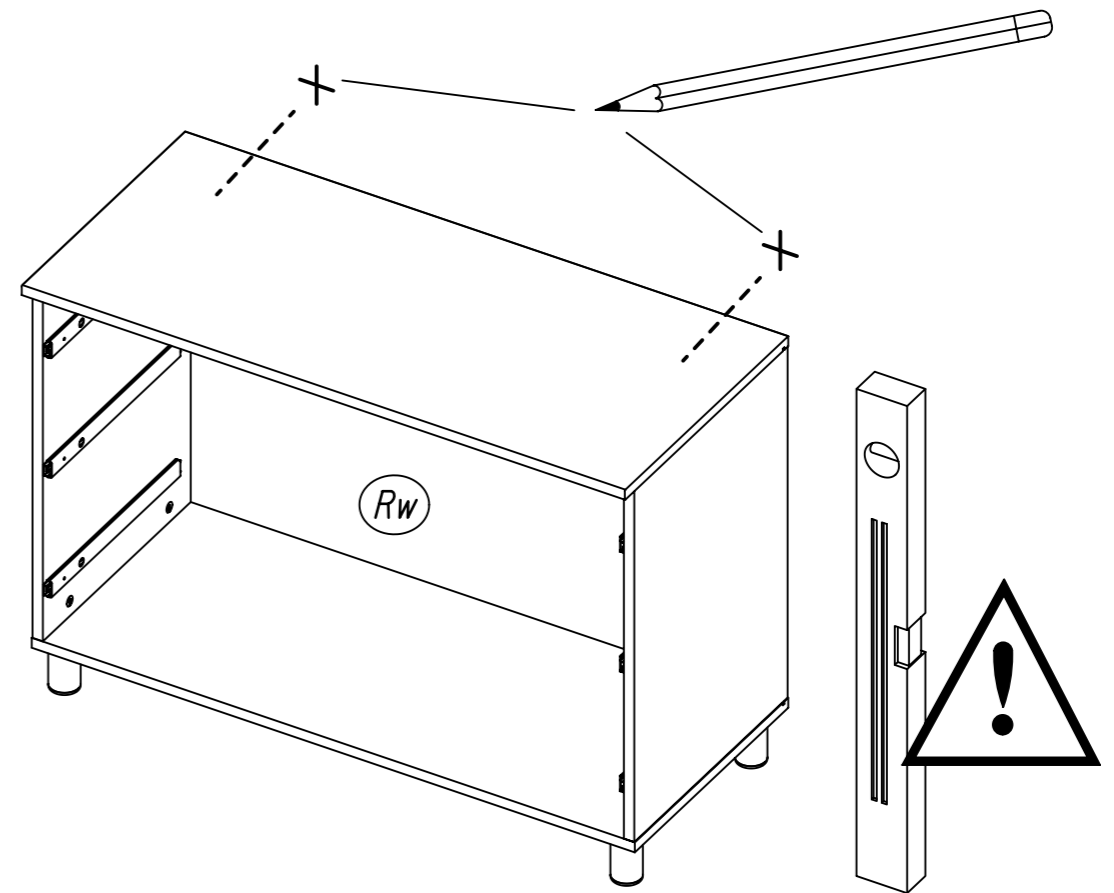
15.

17 45

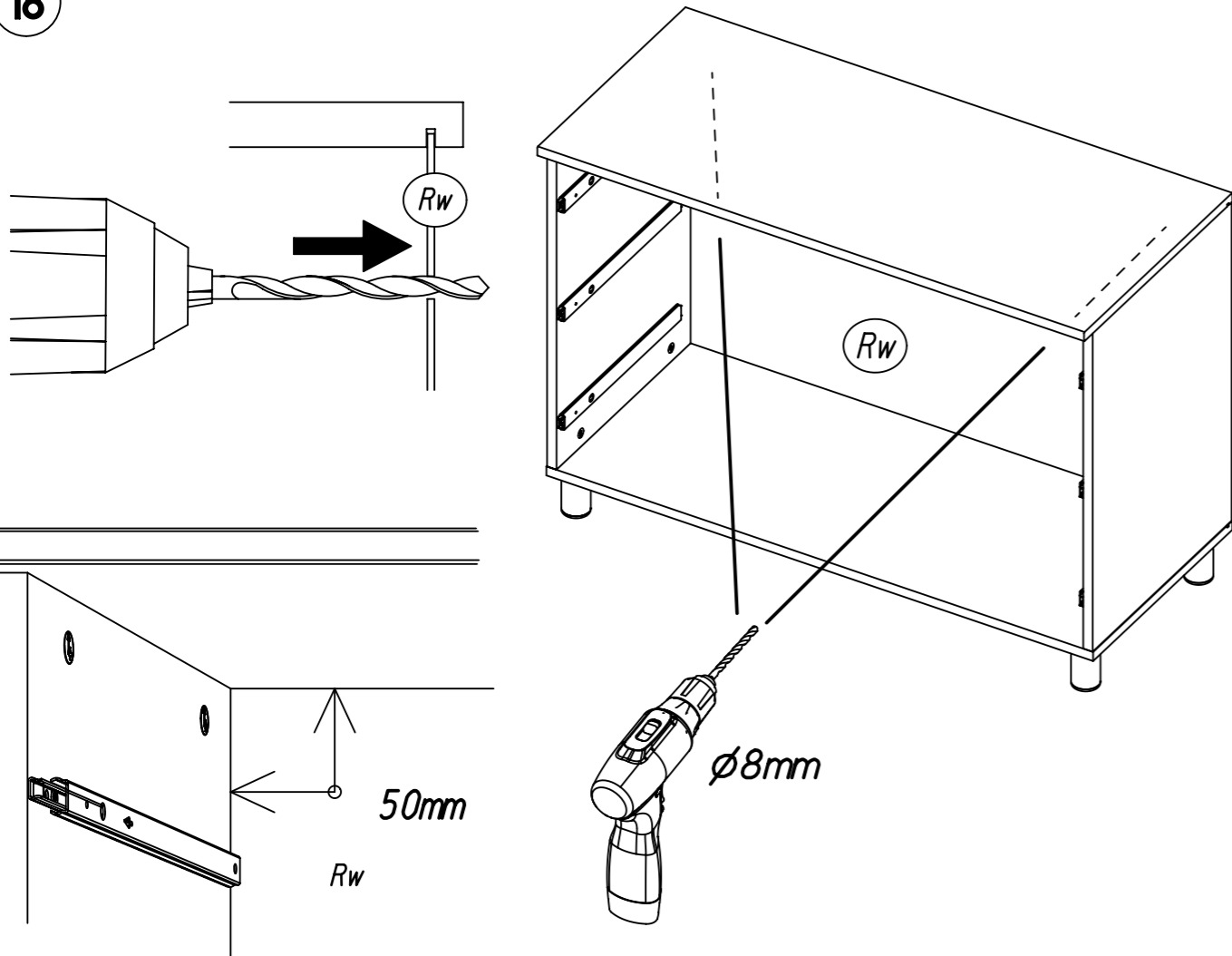


16.

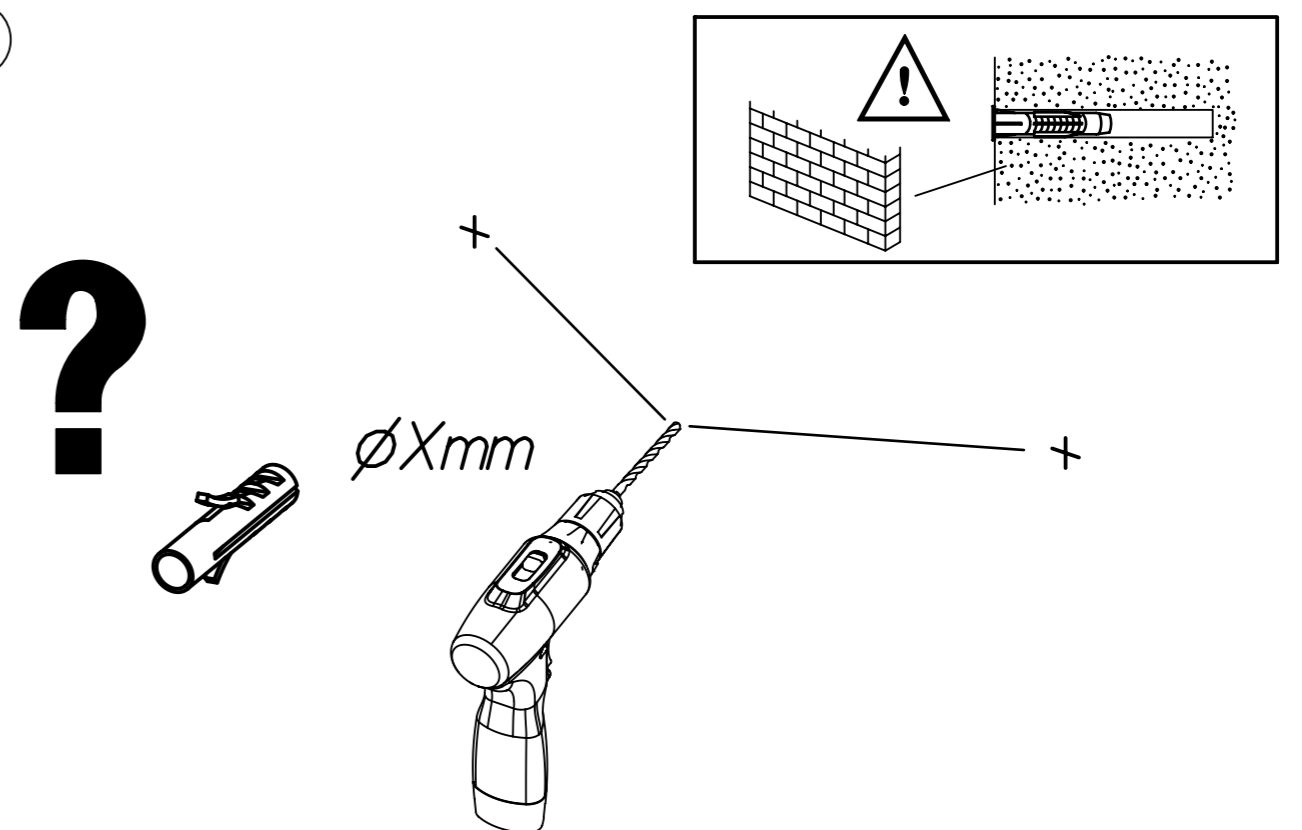
19



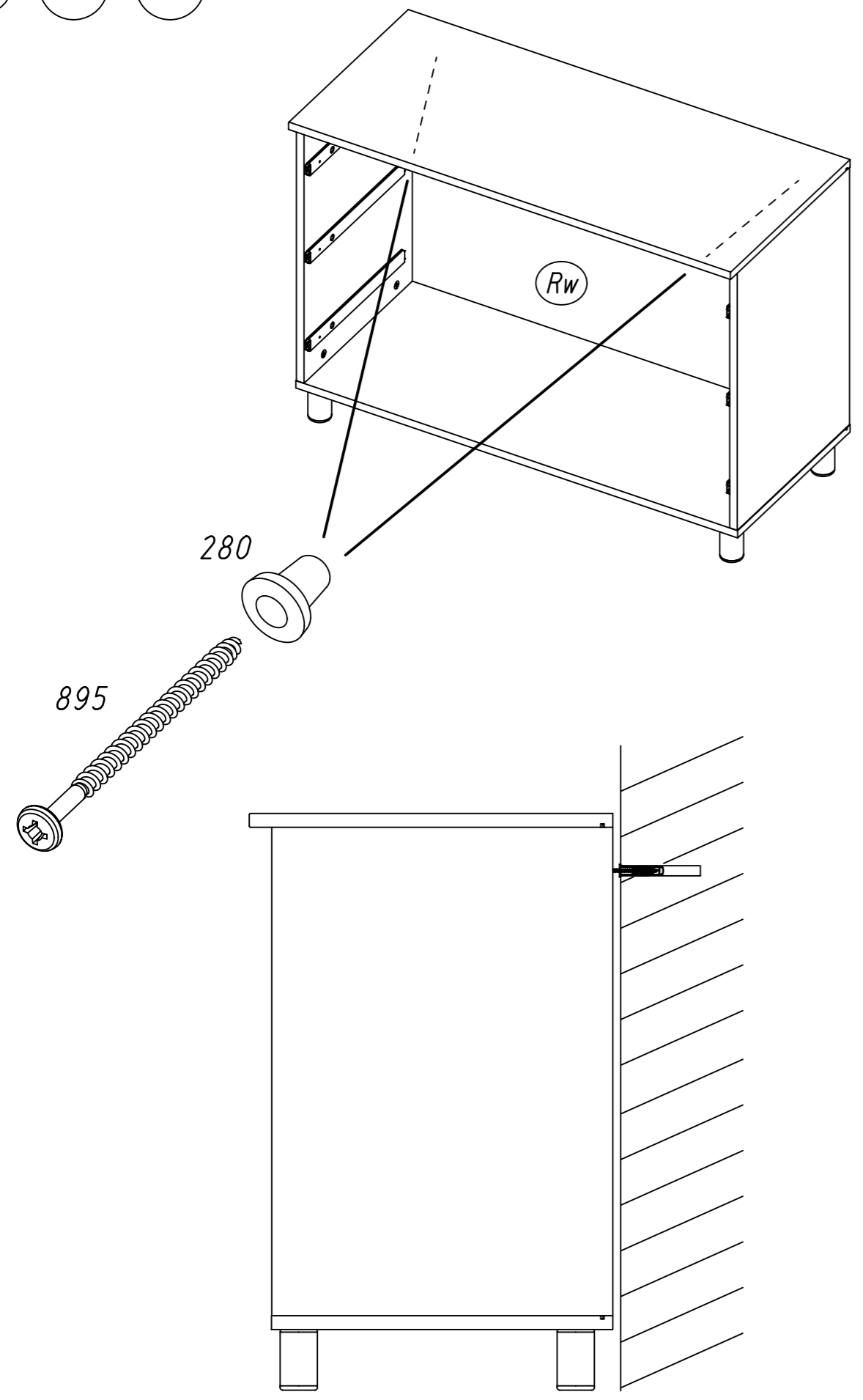
18



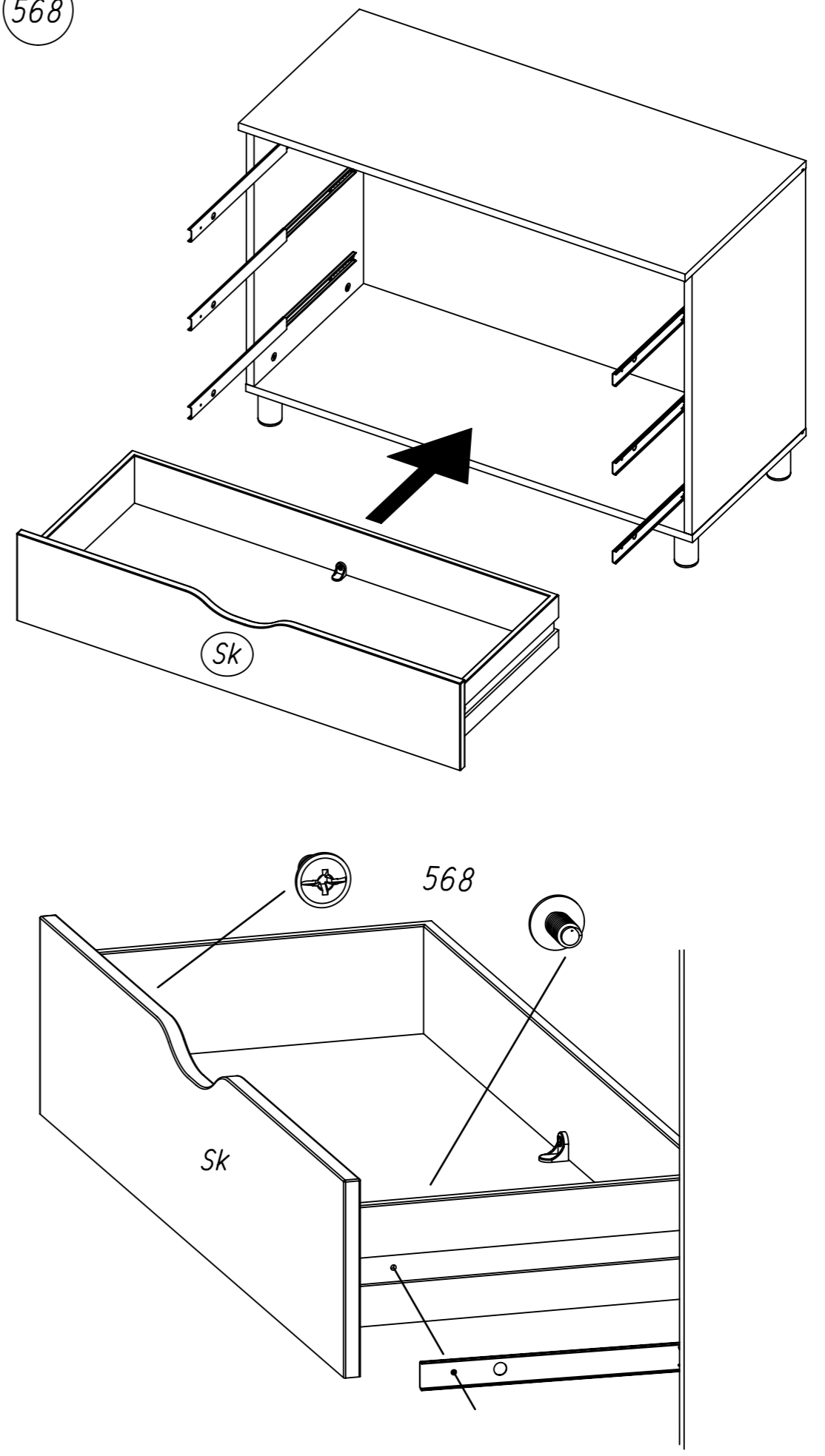
20



21 280 895



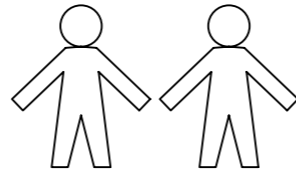
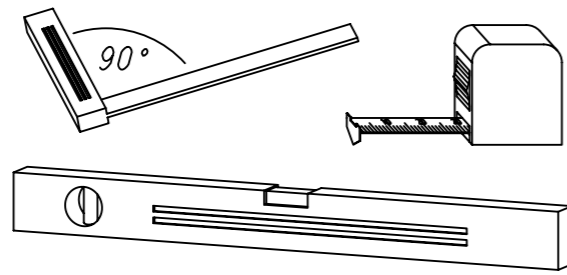
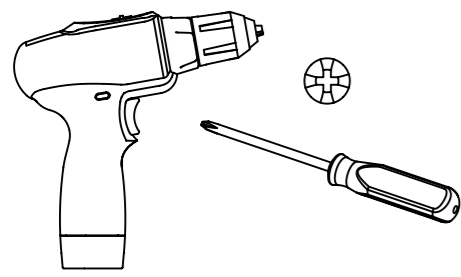
22 568



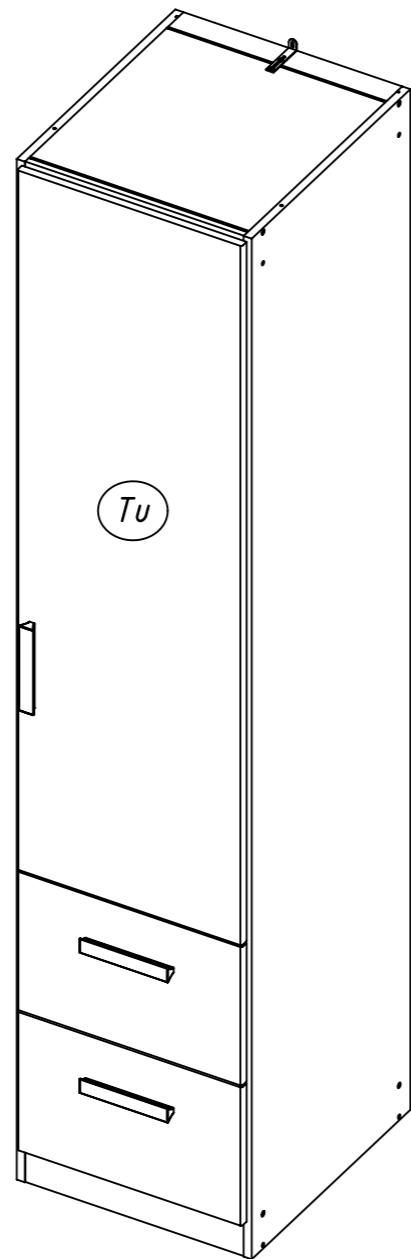
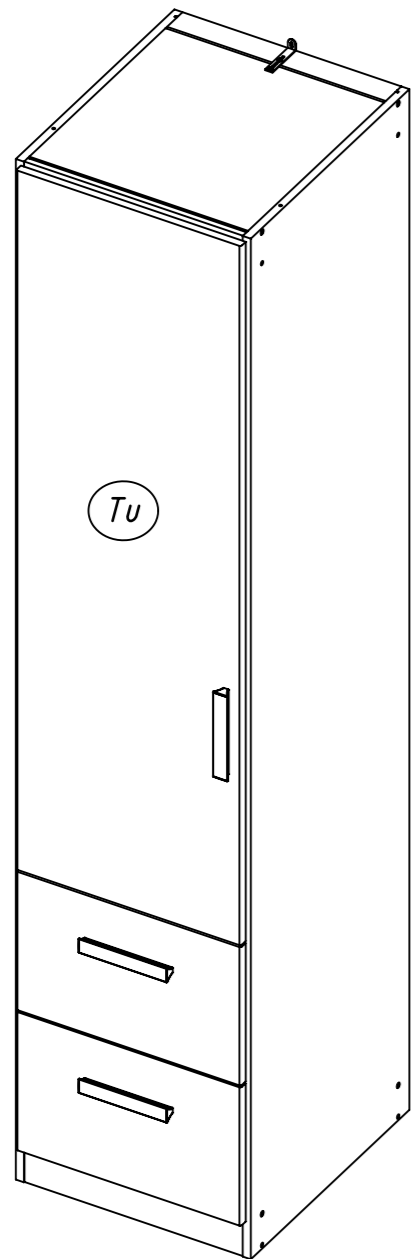
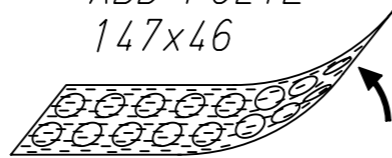
1.

M1990_01

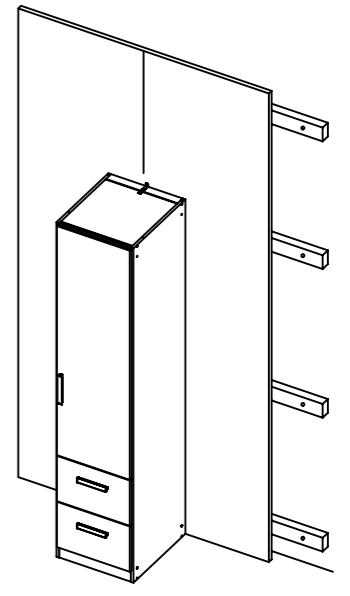
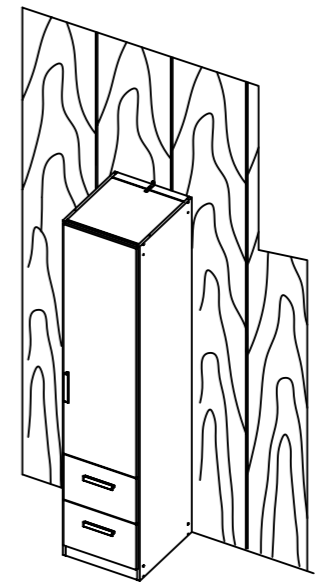
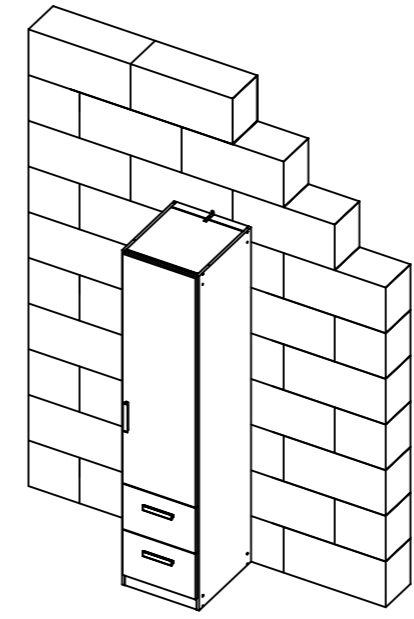
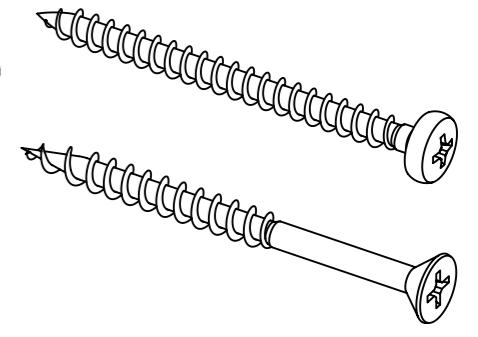
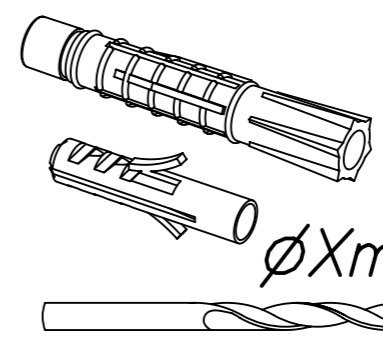
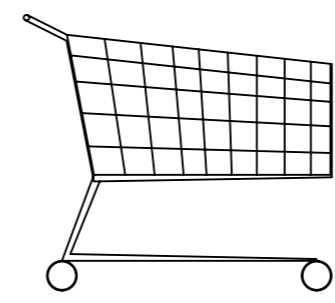
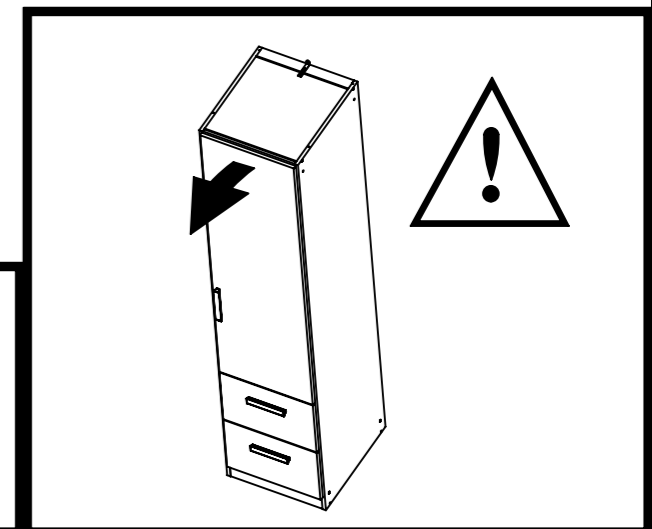
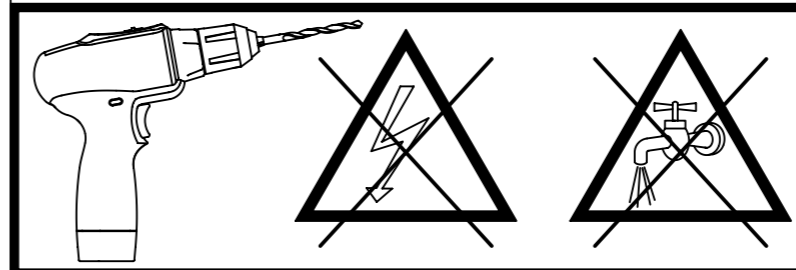
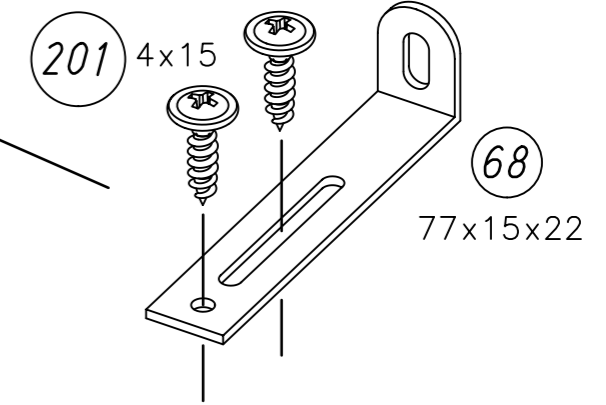
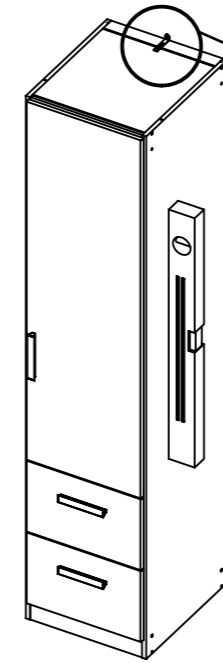
rauch



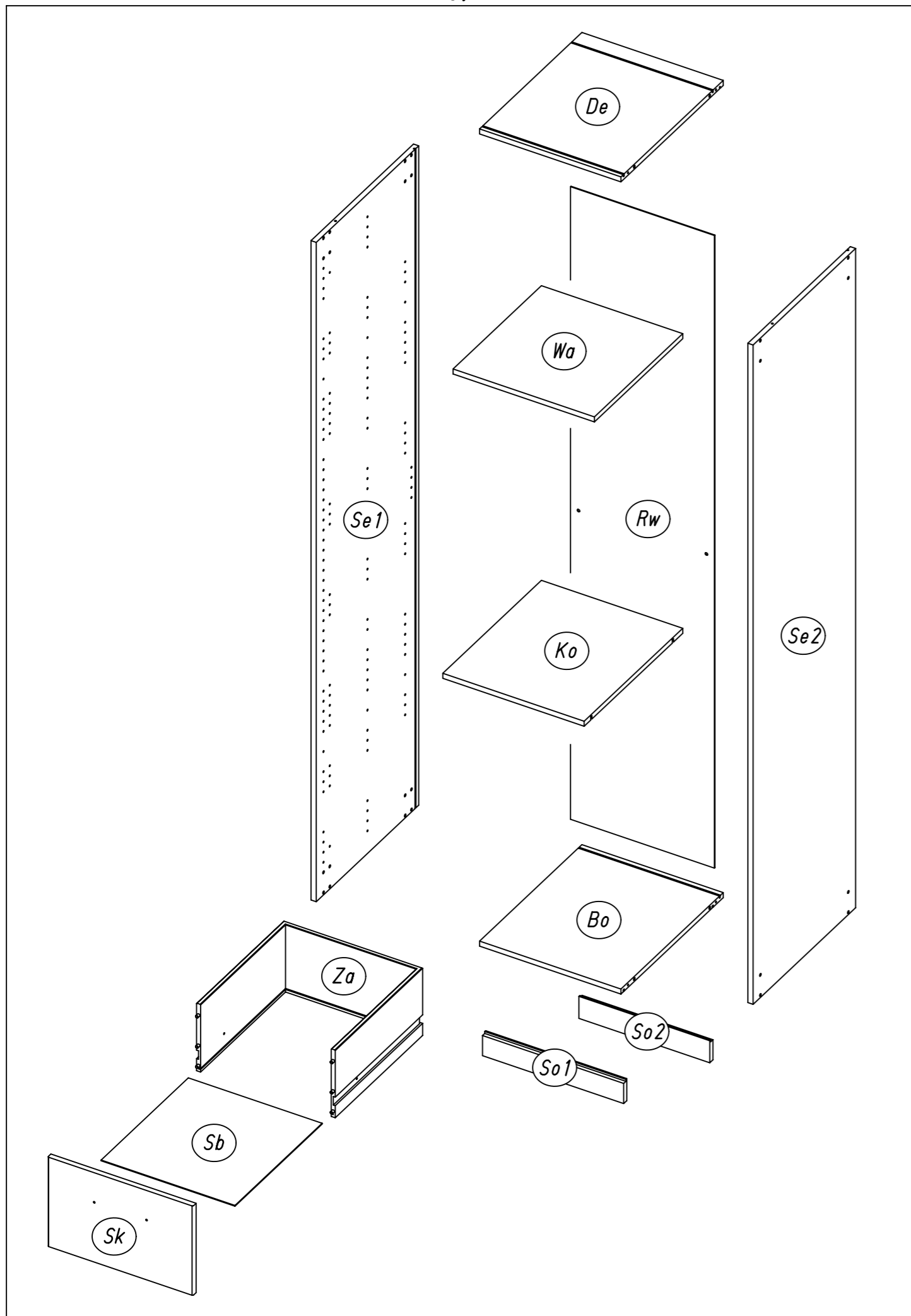
ABD-FOLIE
147x46



2.

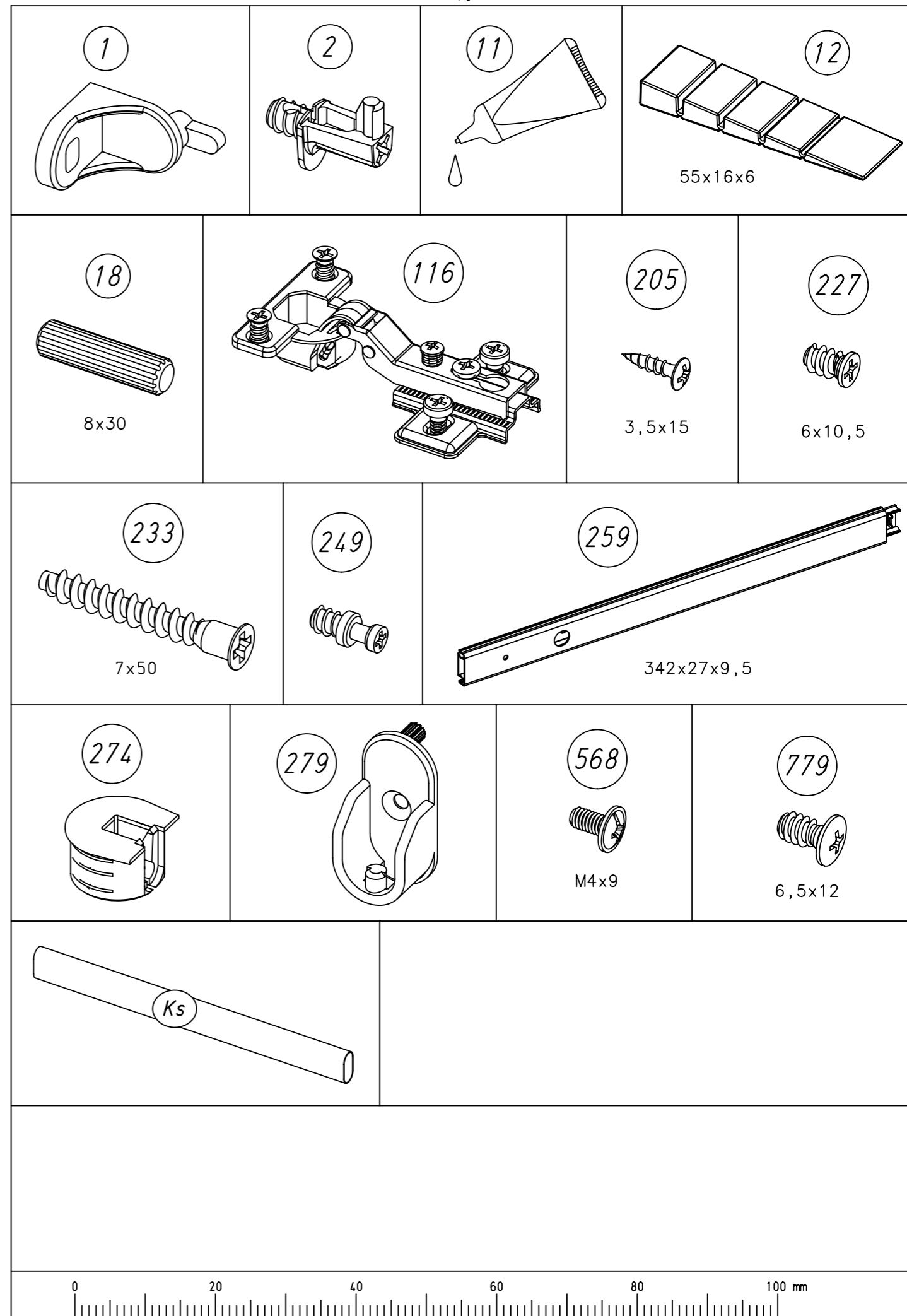


3.

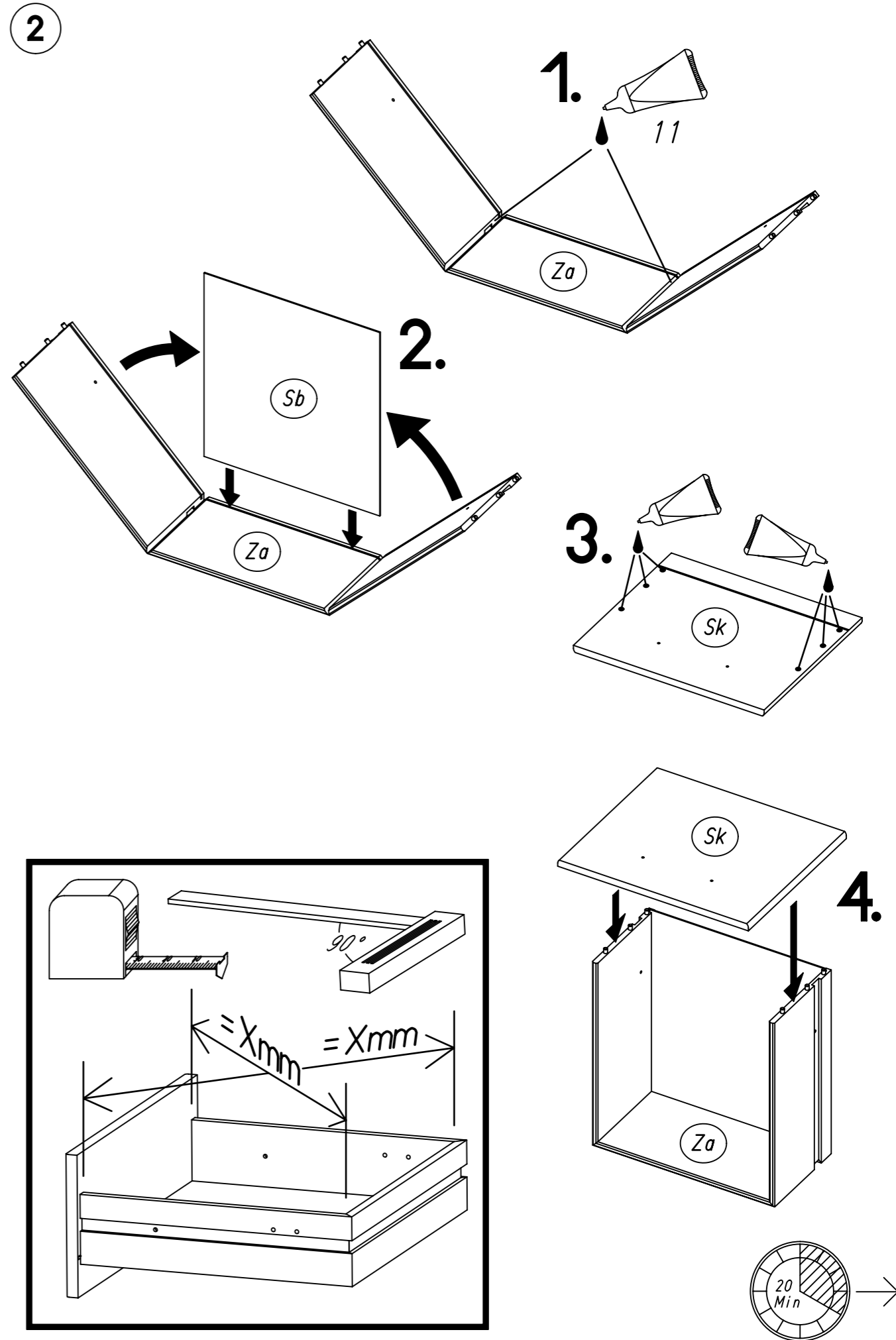
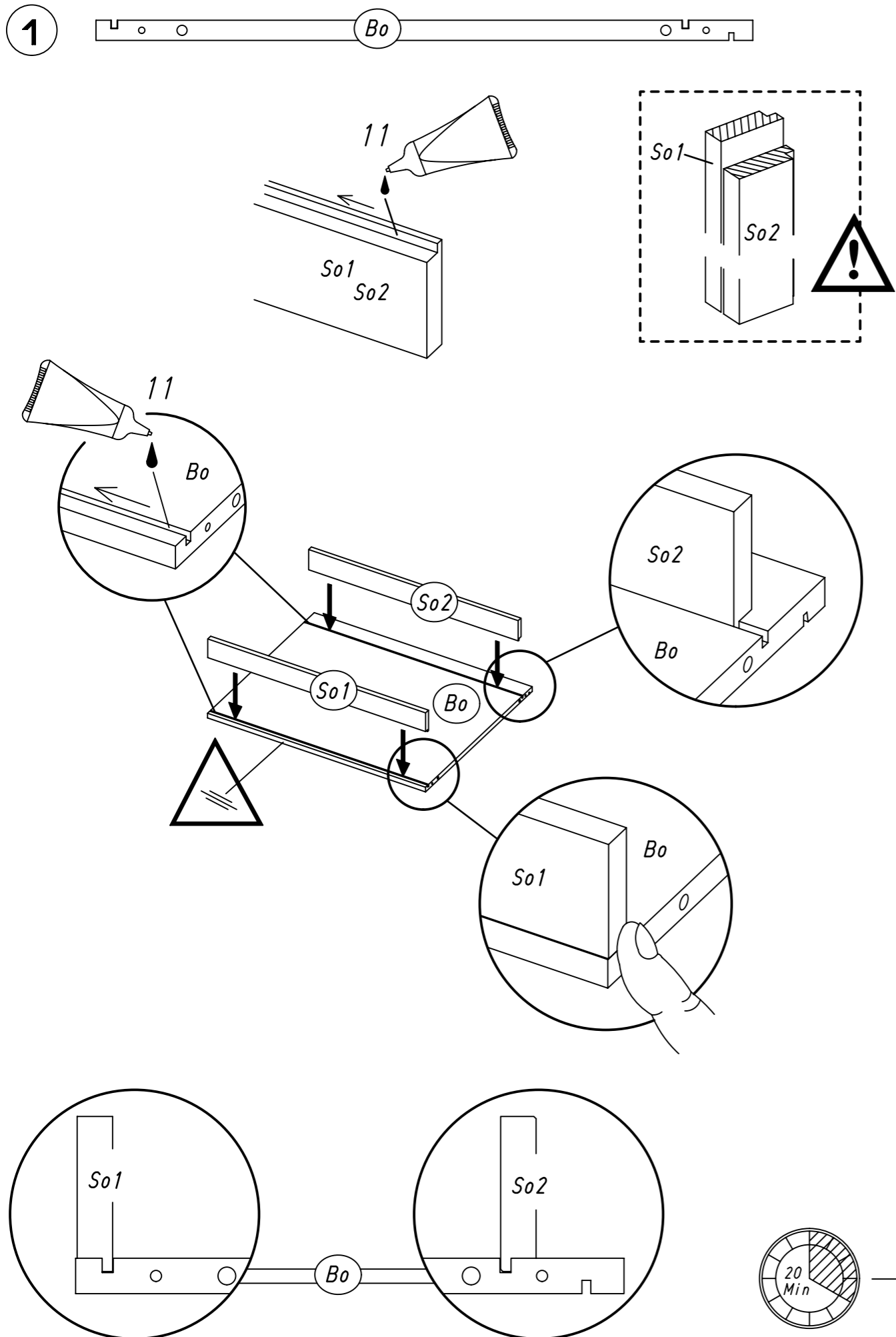


M1990

4.

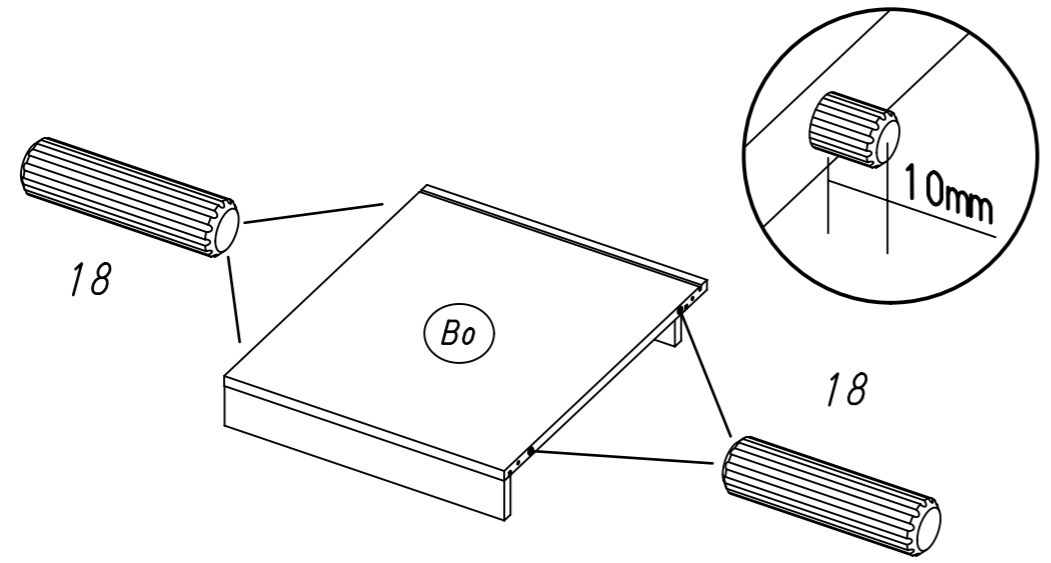


M1990

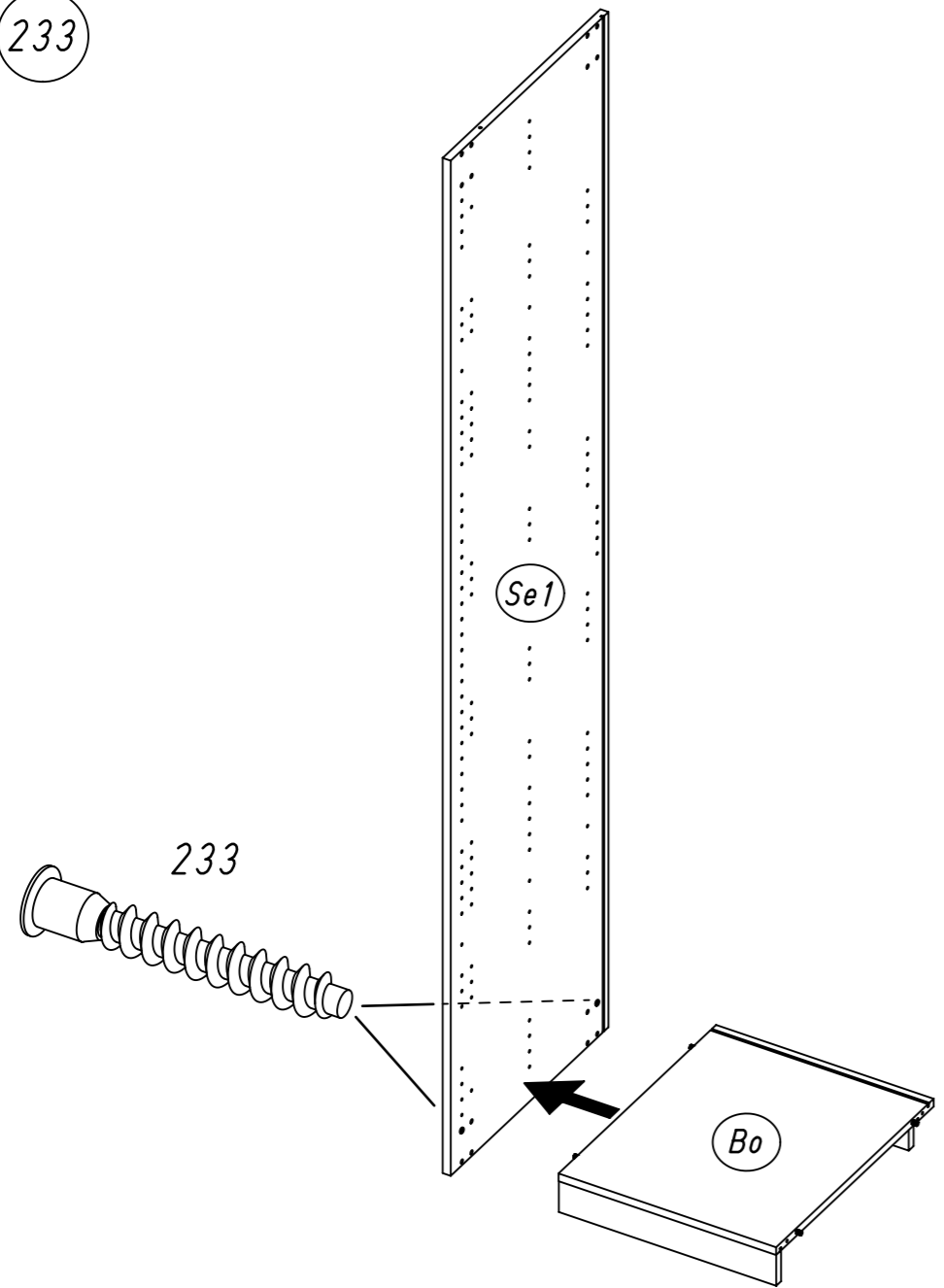


7.

3 18



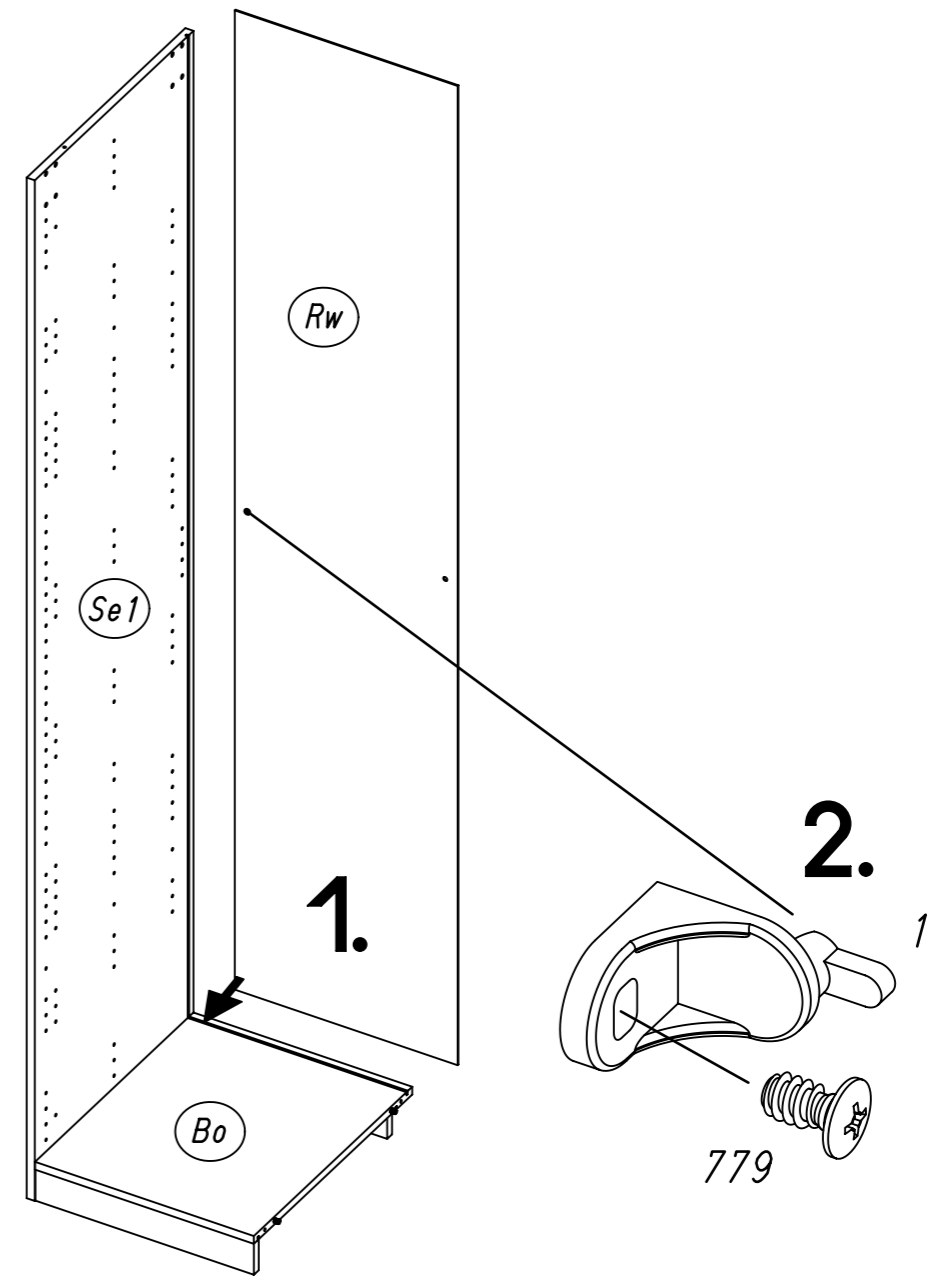
4 233



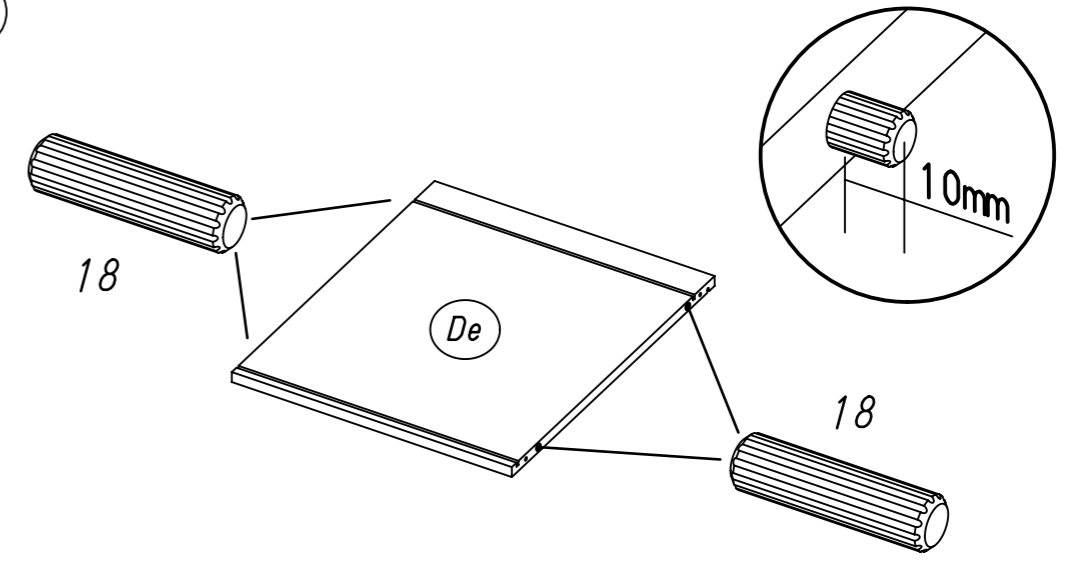
M1990

8.

5 1 779



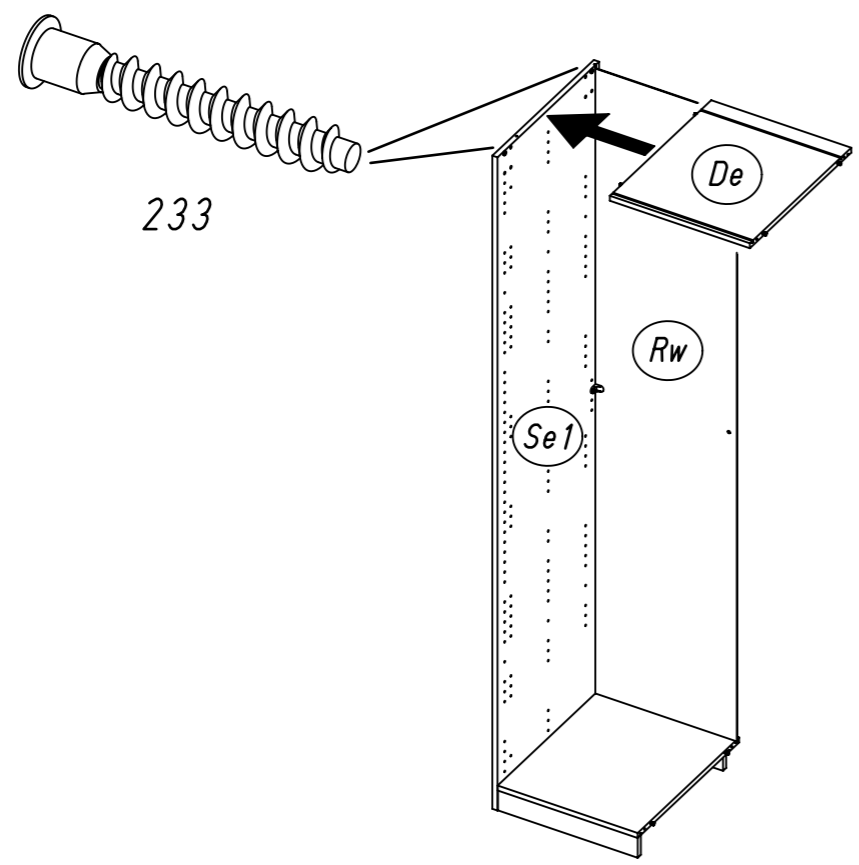
6 18



M1990

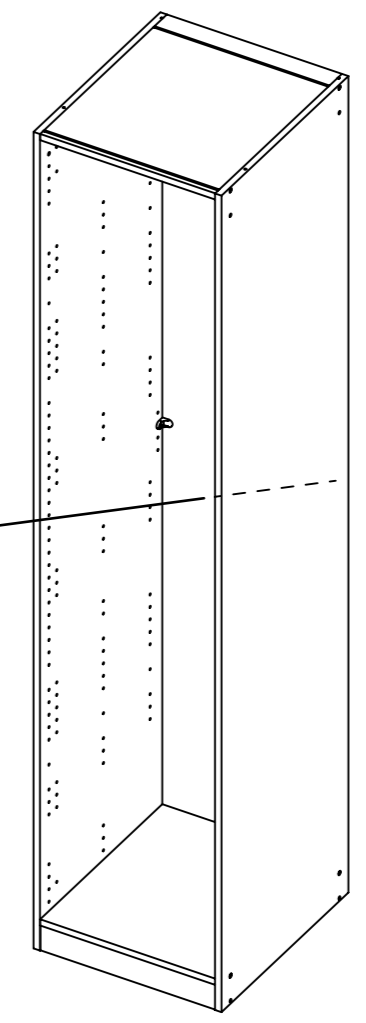
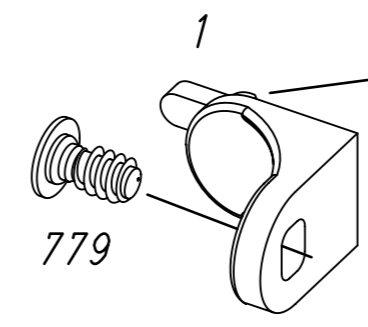
9.

7 233

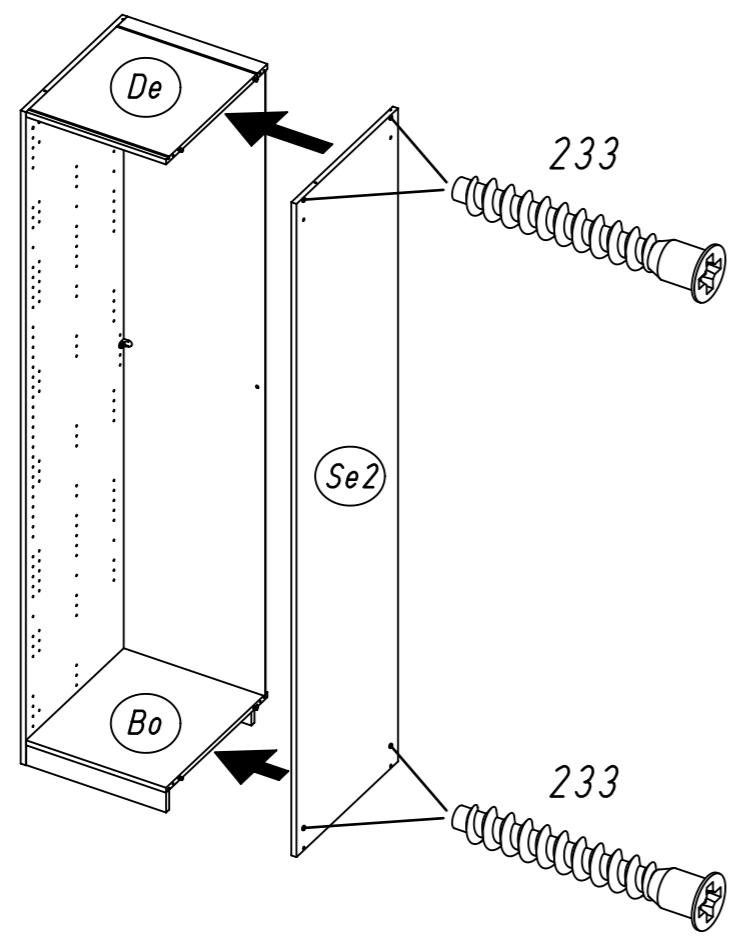


10.

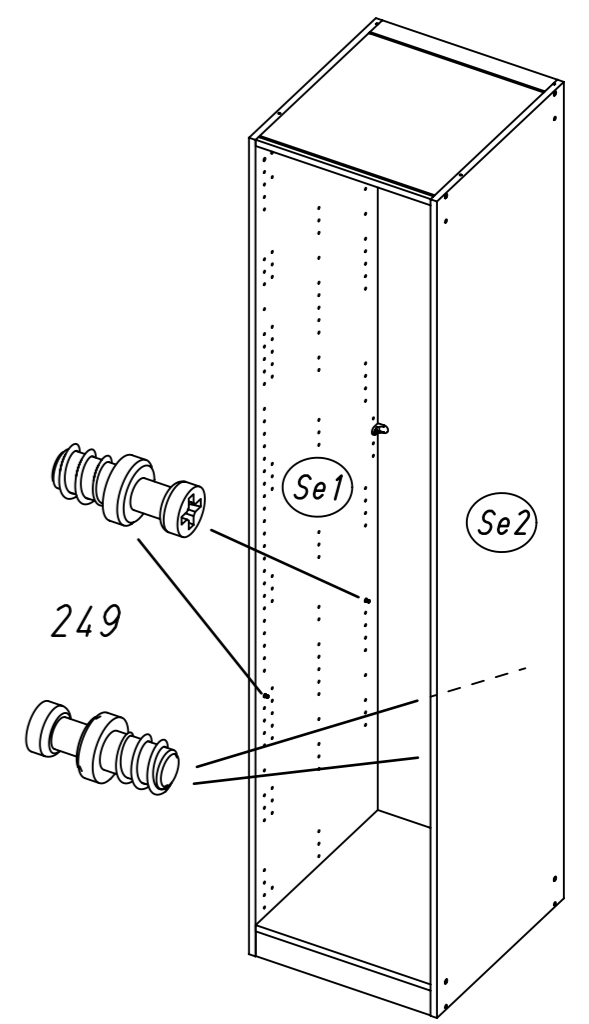
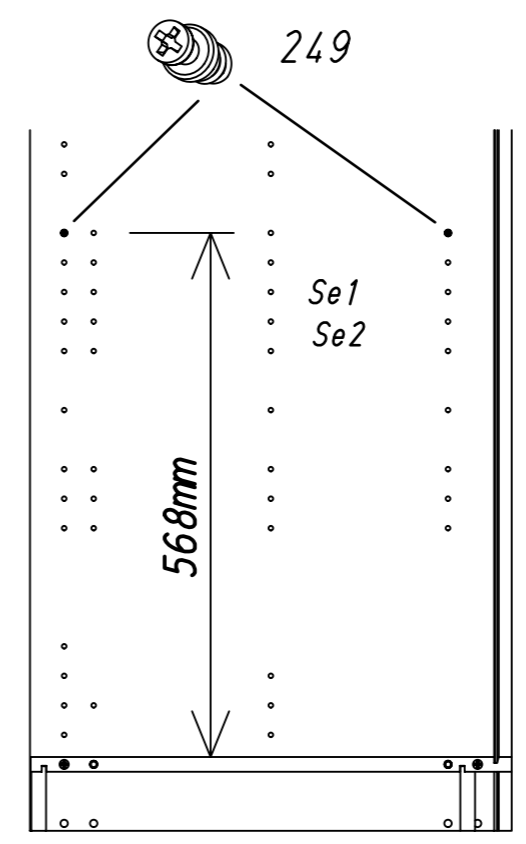
9 1 779



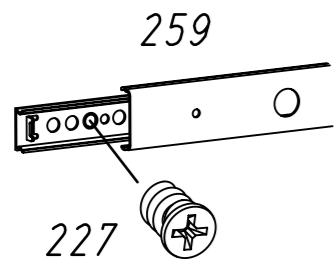
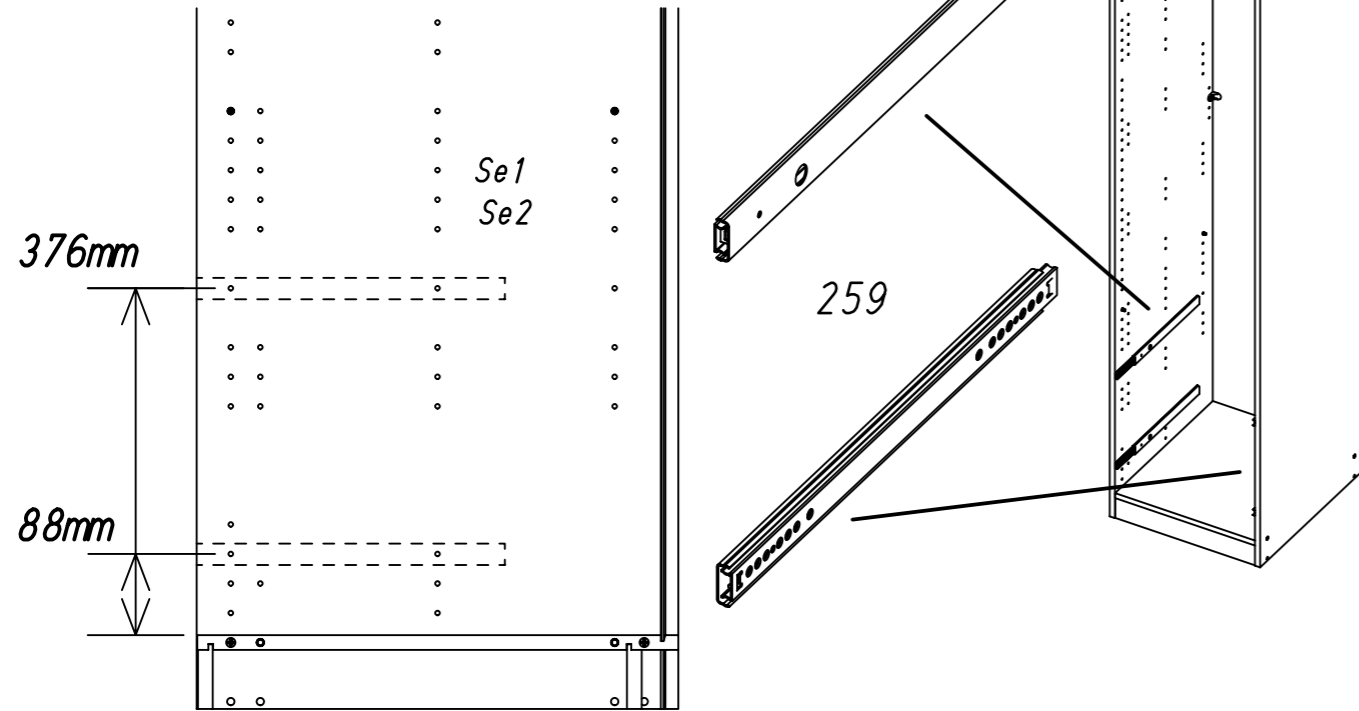
8 233



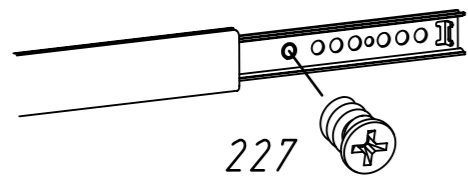
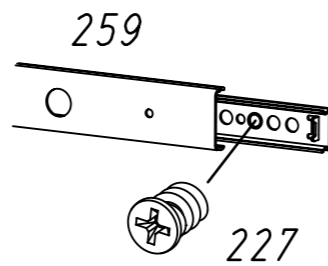
10 249



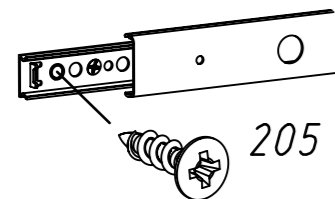
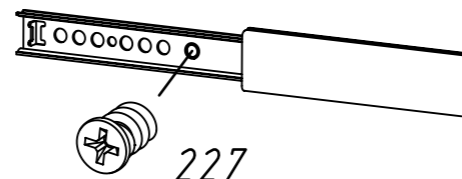
11 259 227 205



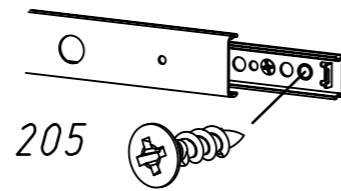
1.



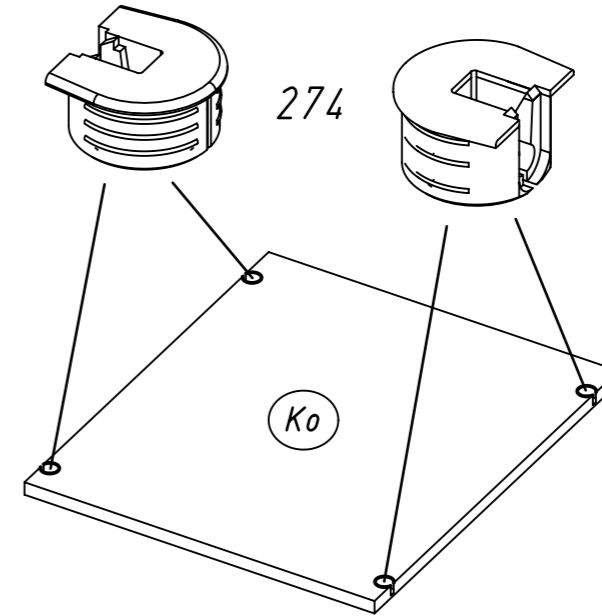
2.



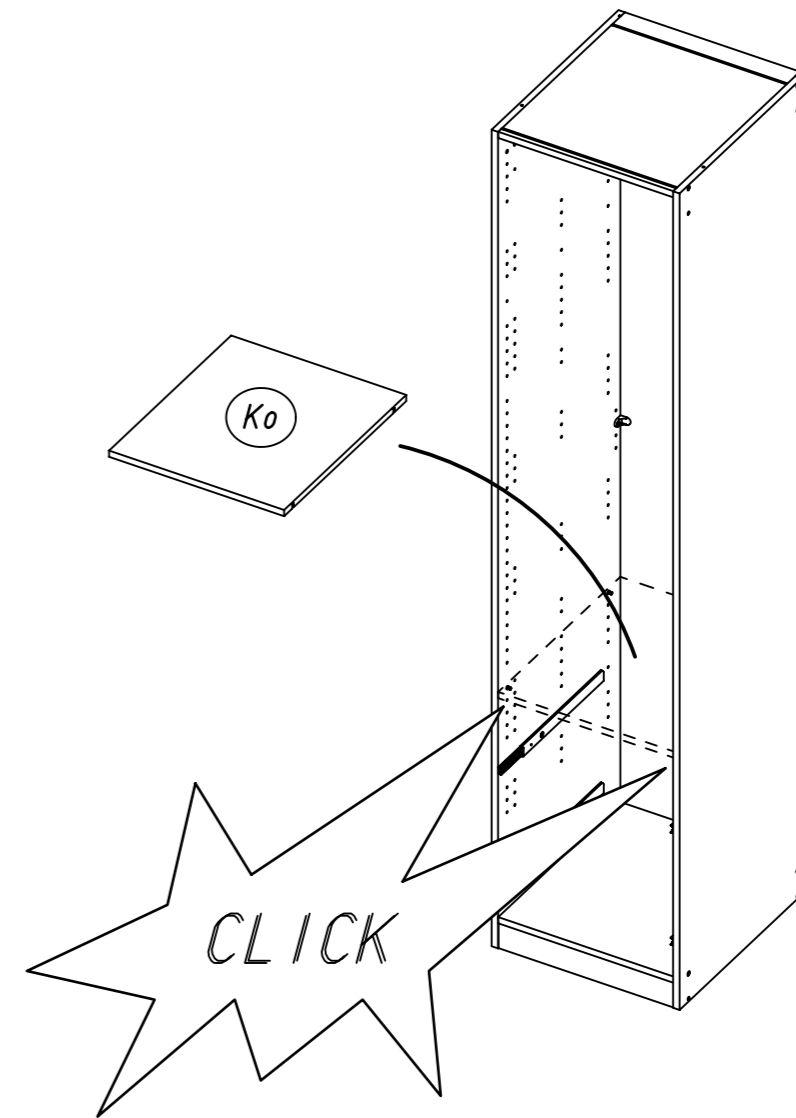
3.



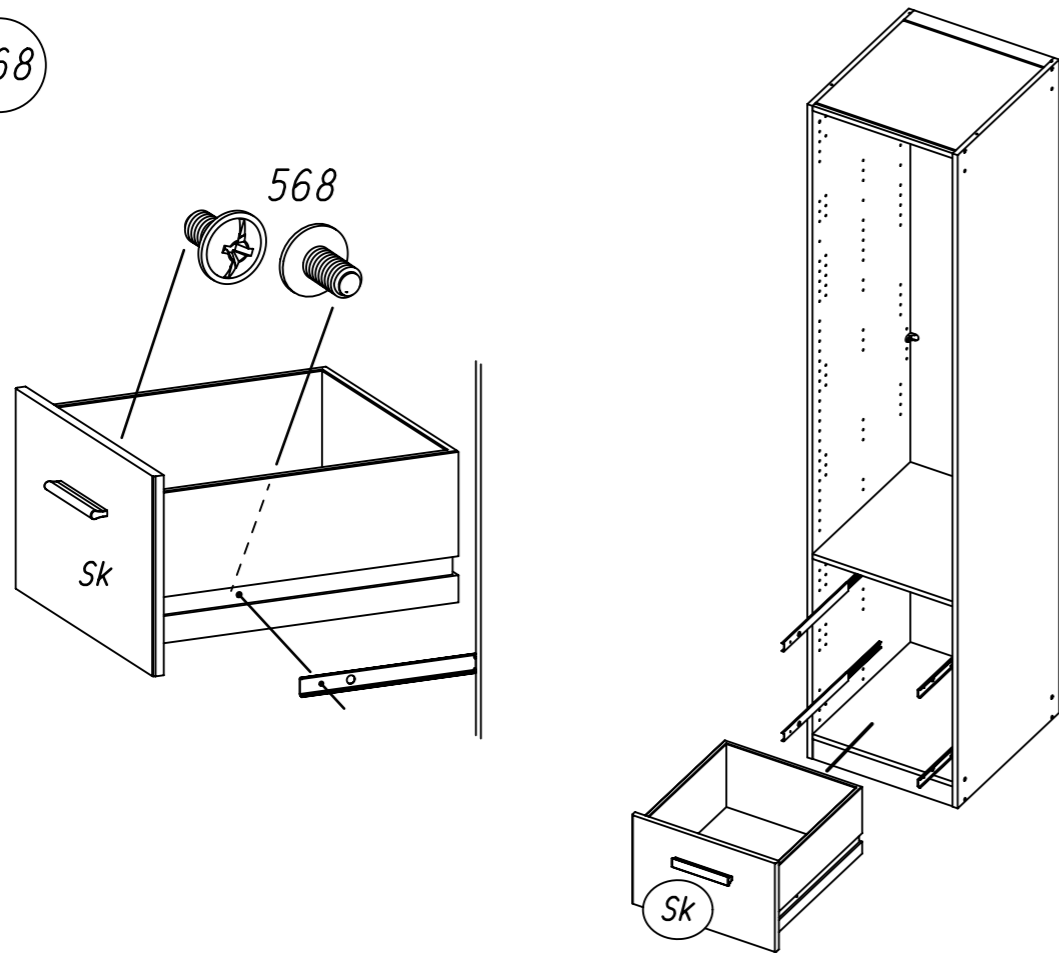
12 274



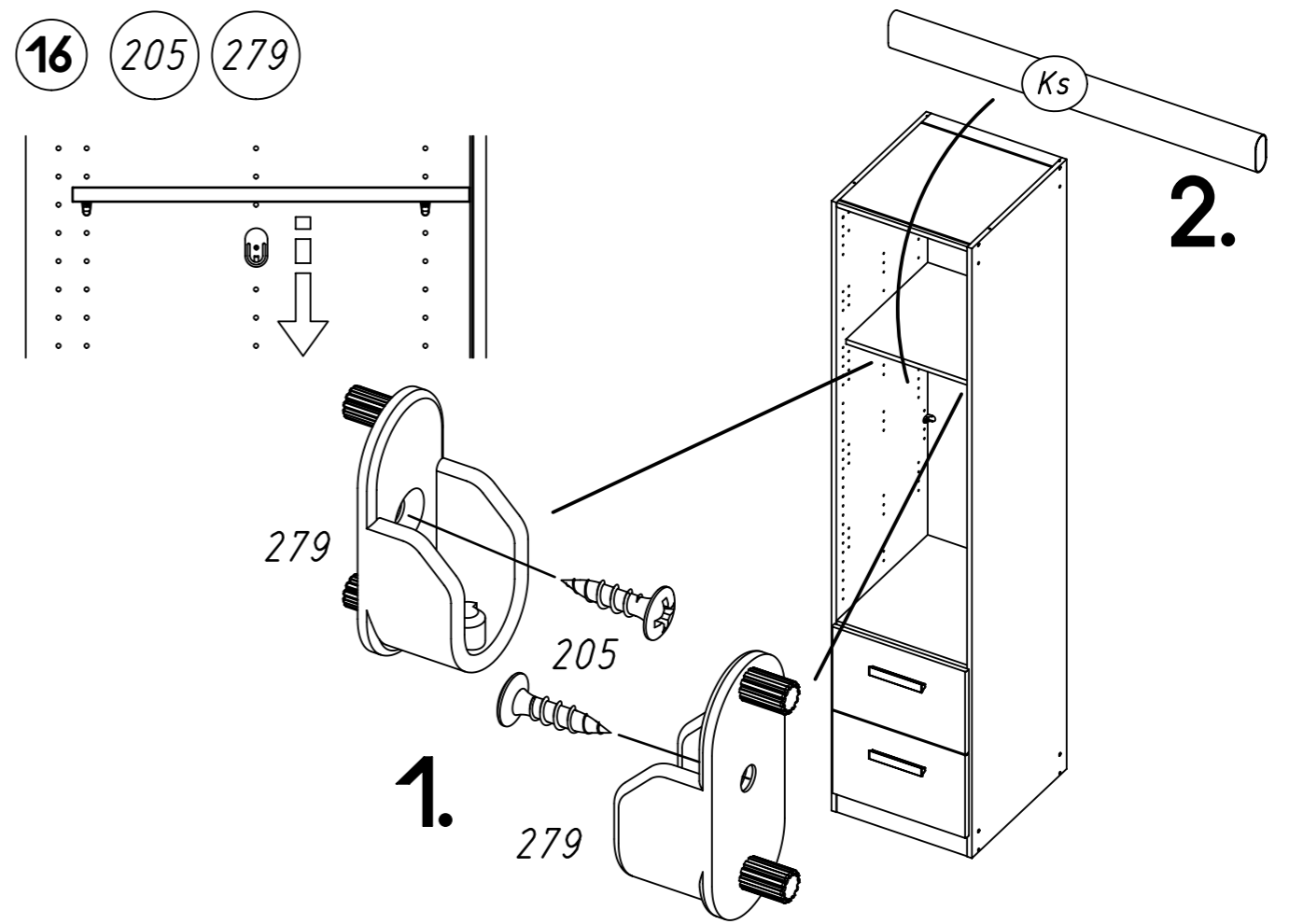
13



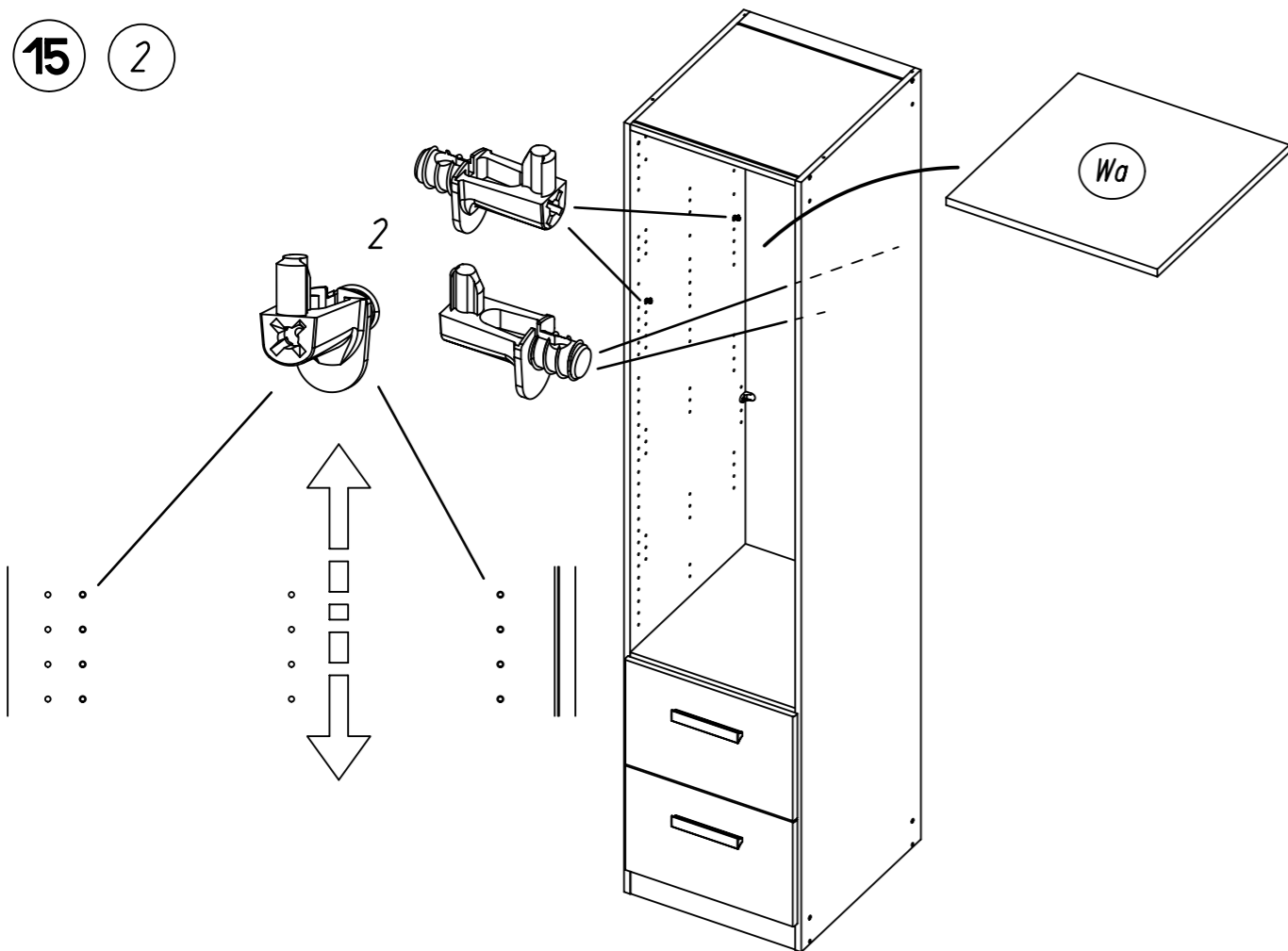
14 568



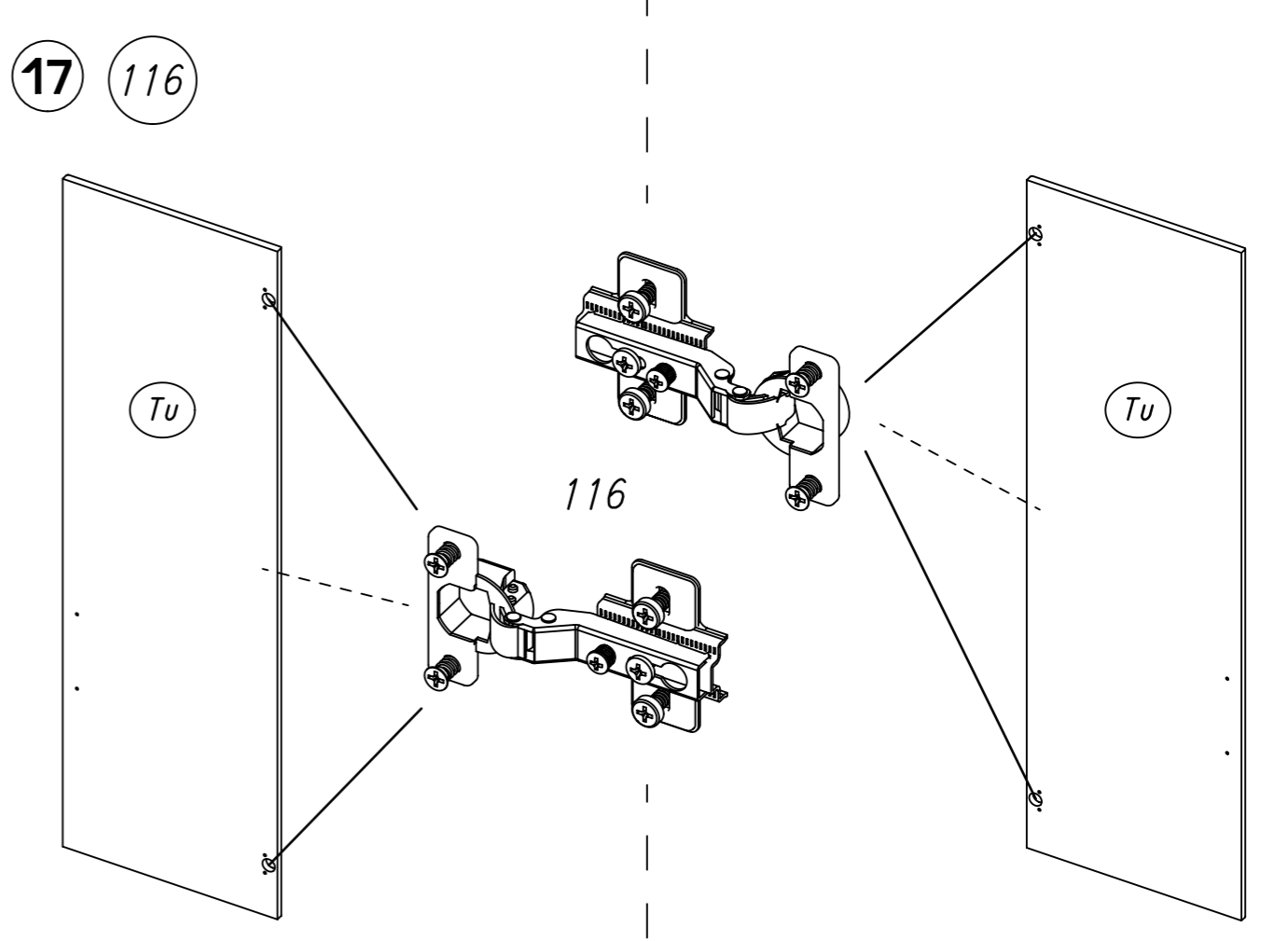
16 205 279



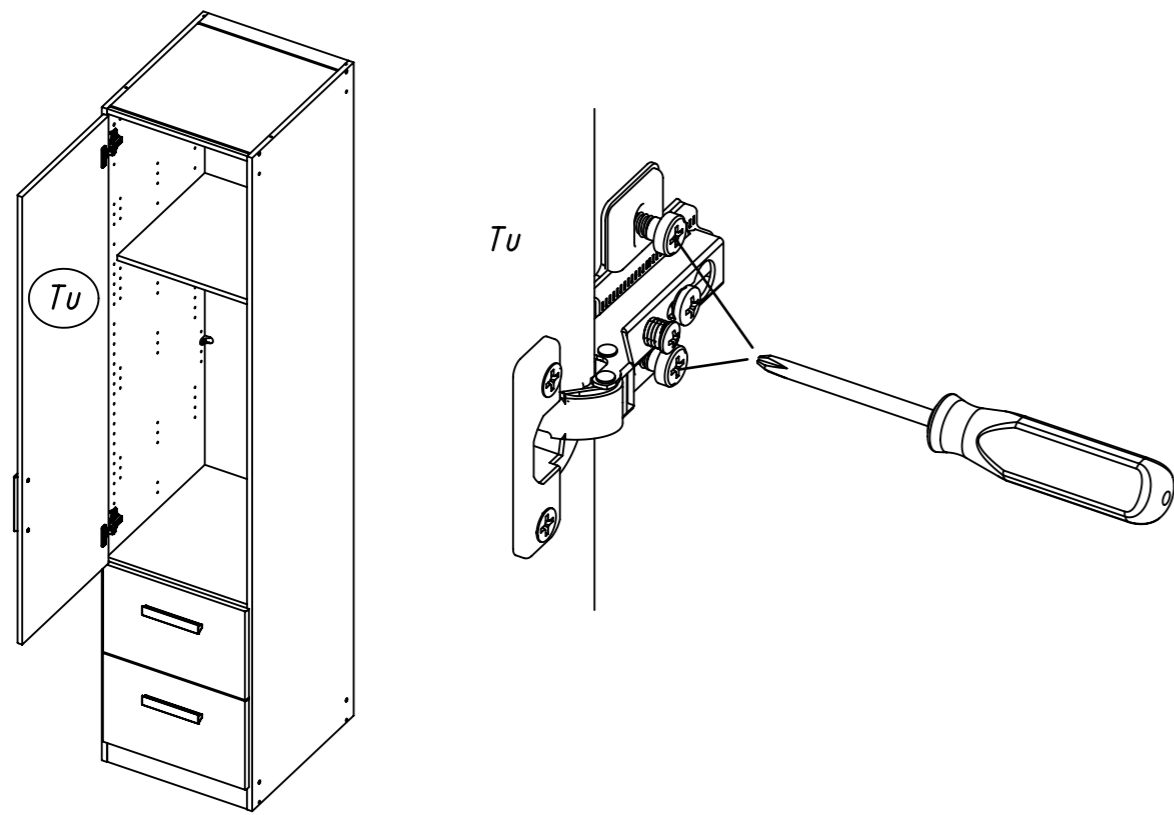
15 2



17 116

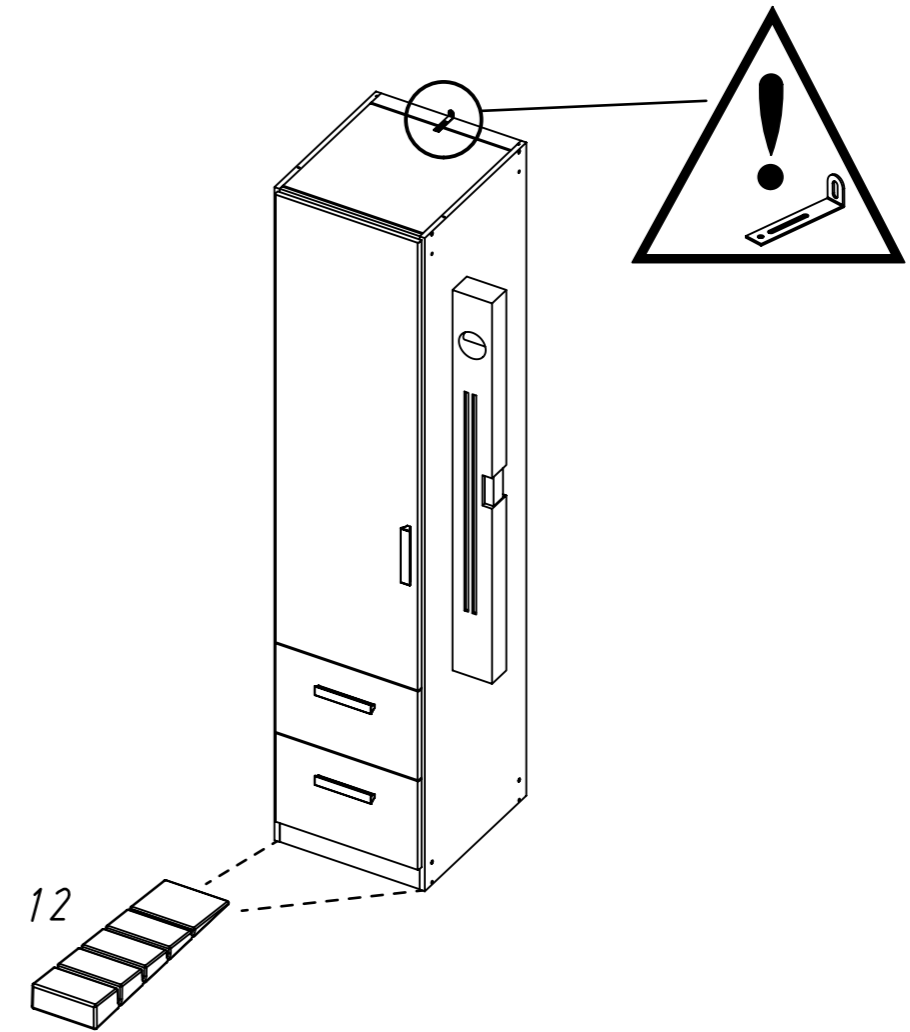


18



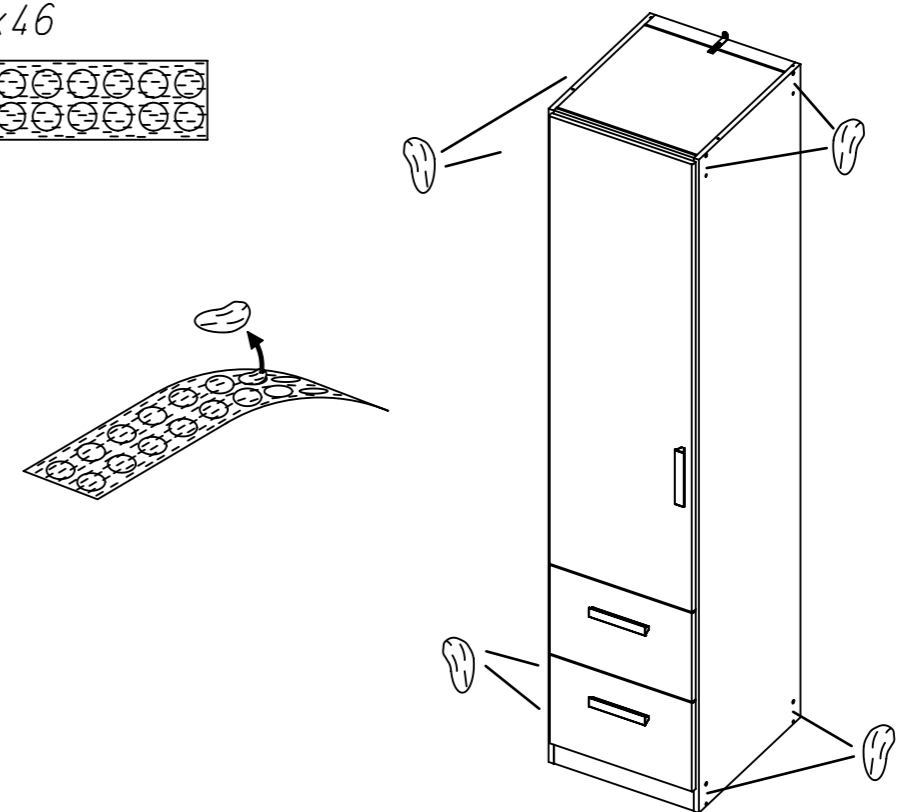
19

12

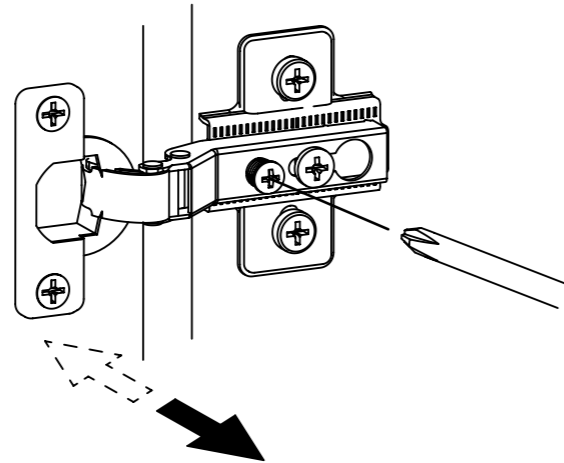
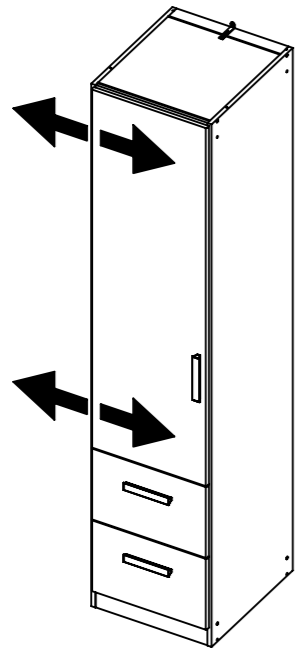
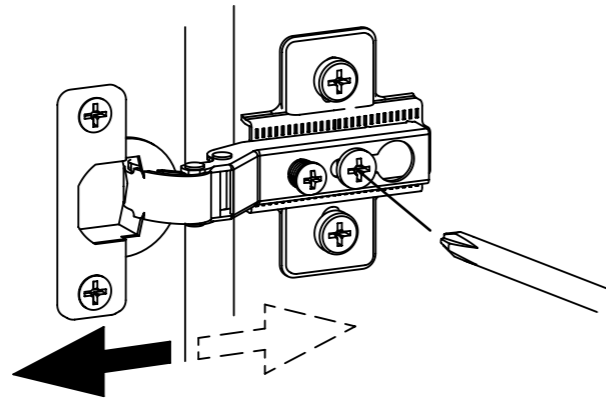
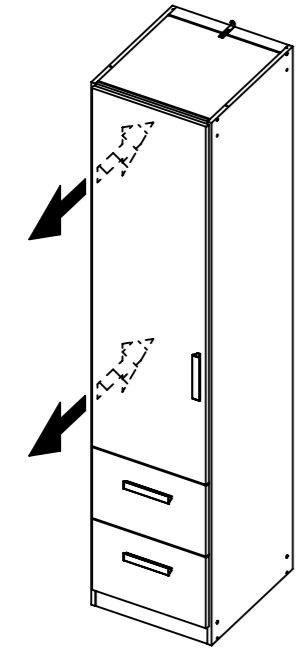
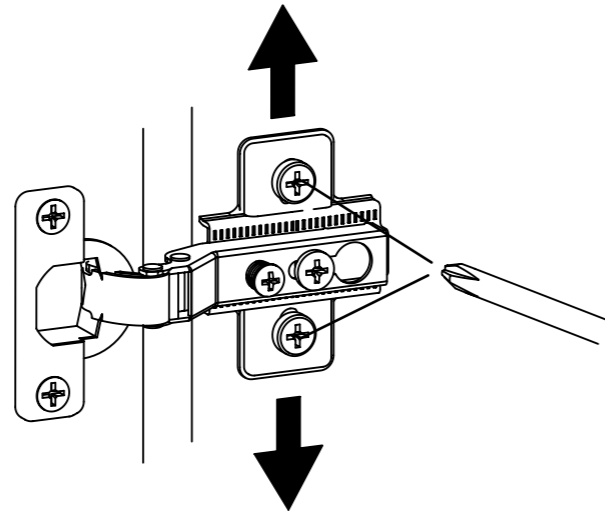
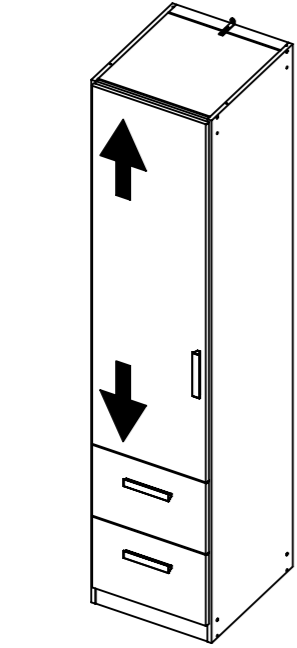


20

ABD-FOLIE
147x46



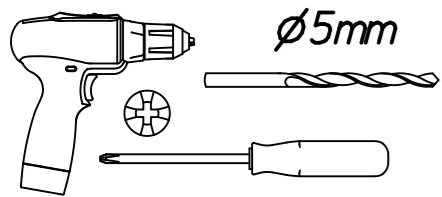
21



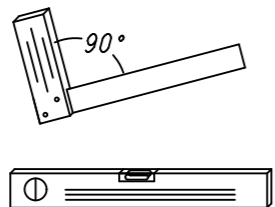
1.

M1815_04

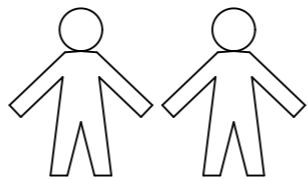
rauch



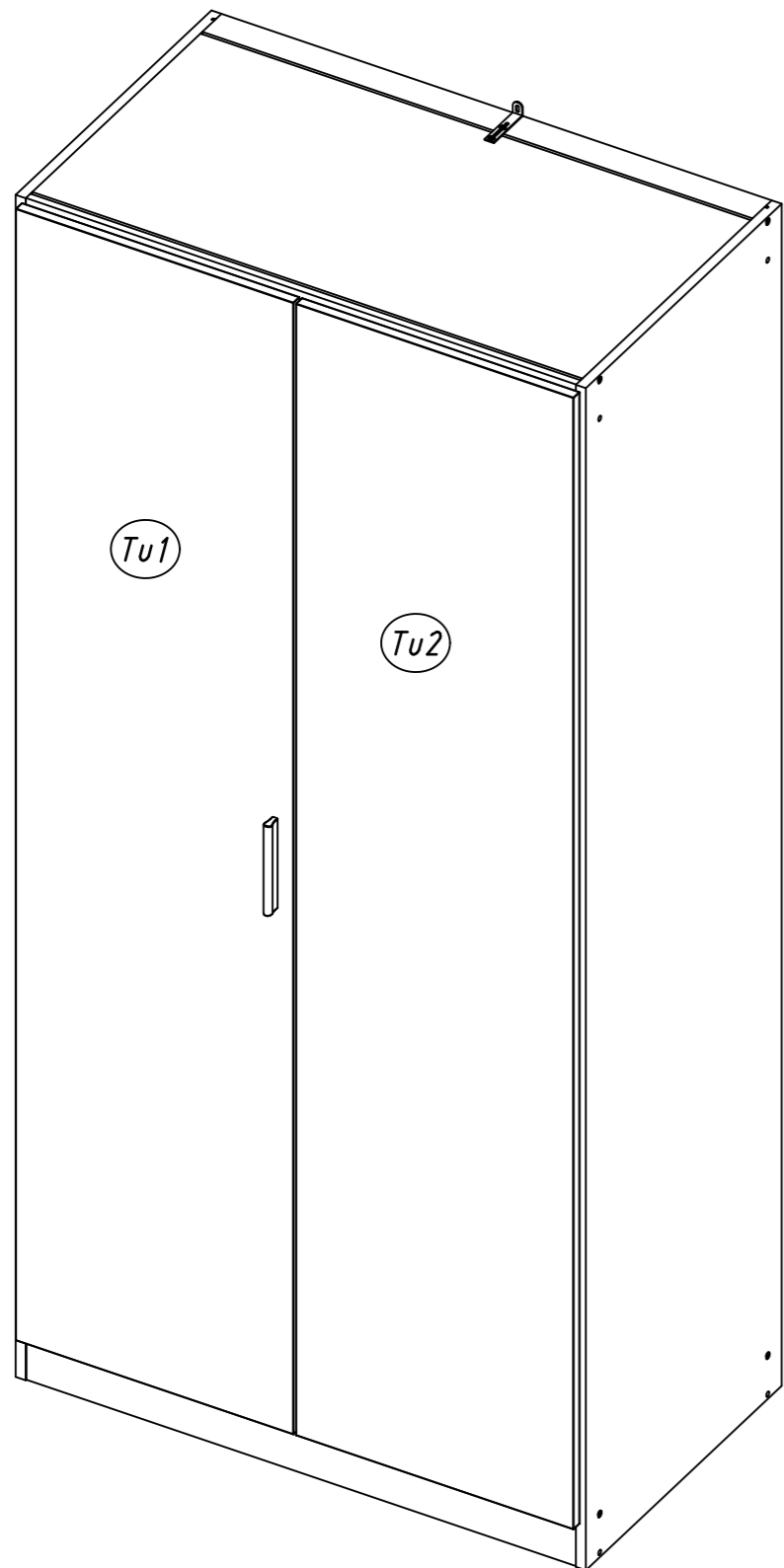
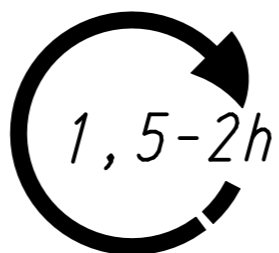
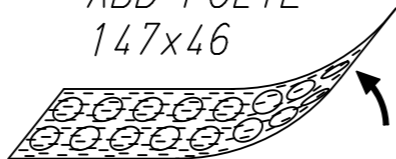
ø5mm



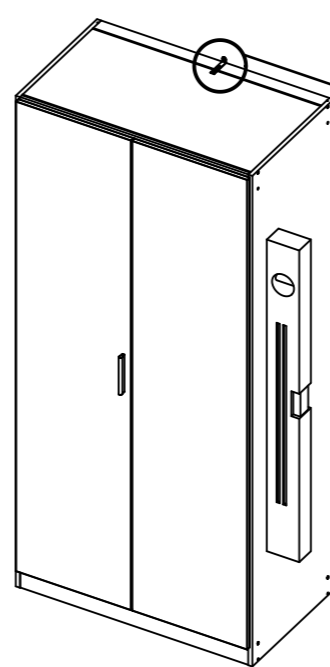
90°



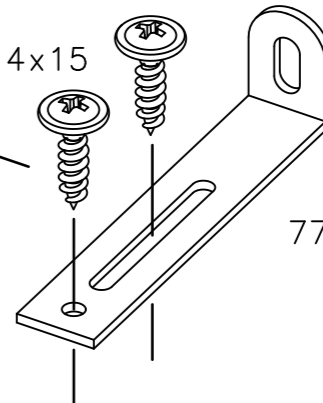
ABD-FOLIE
147x46



2.

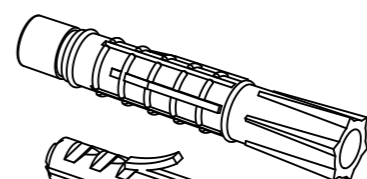
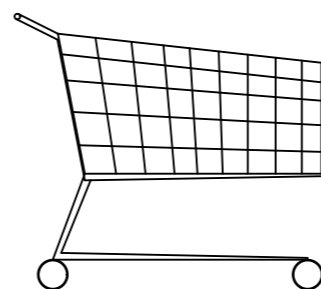
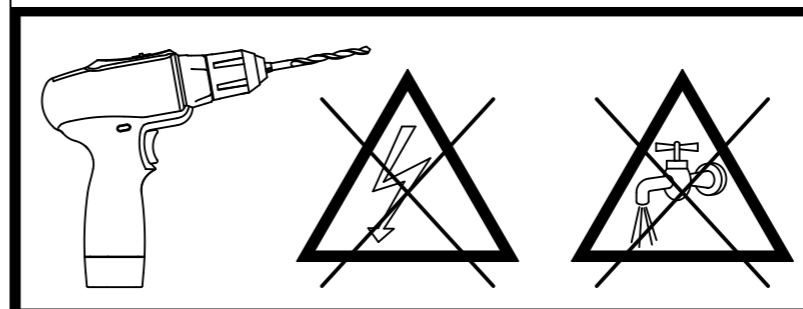
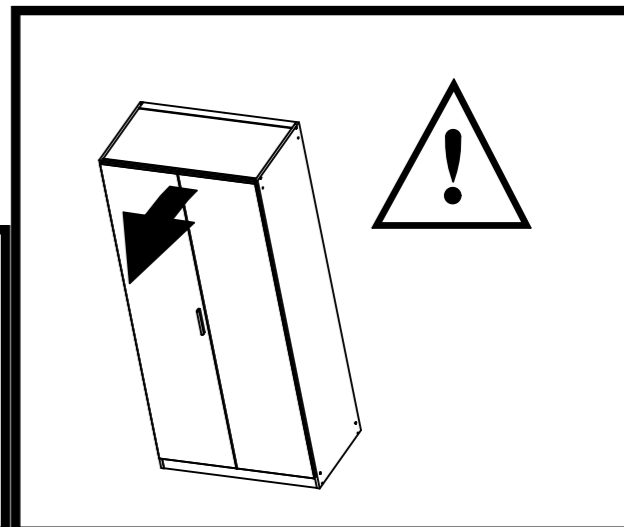


201 4x15



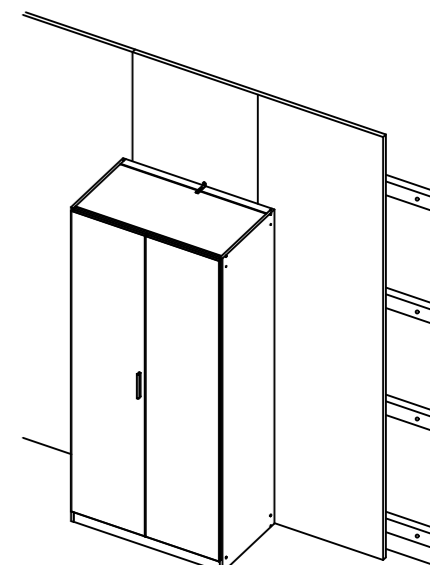
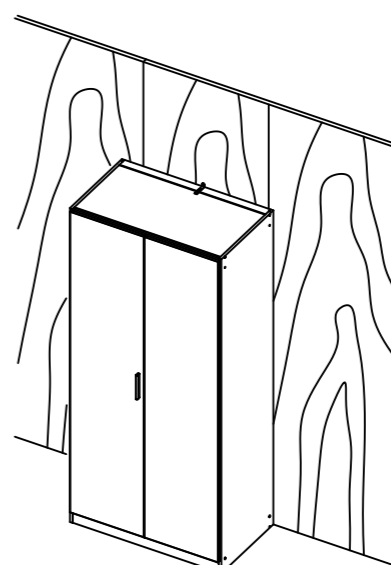
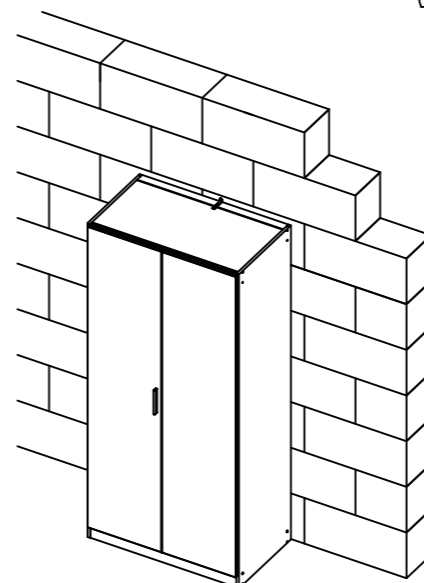
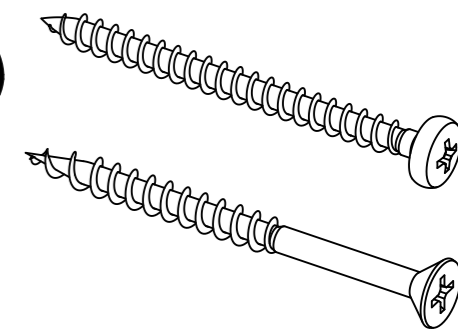
68

77x15x22

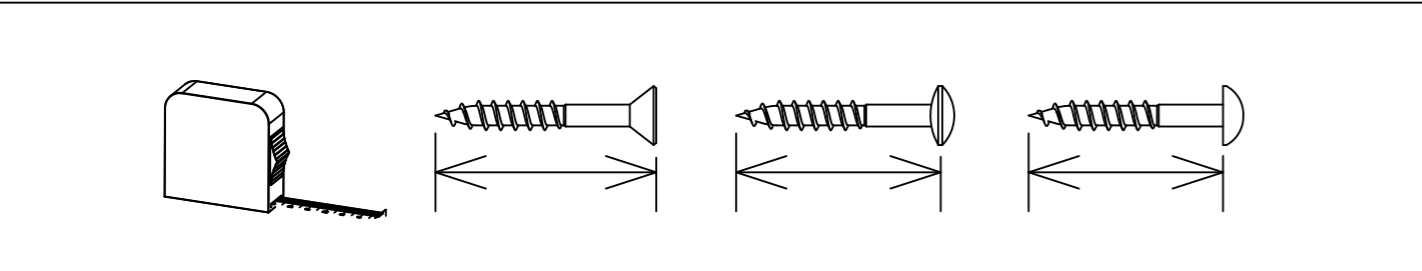
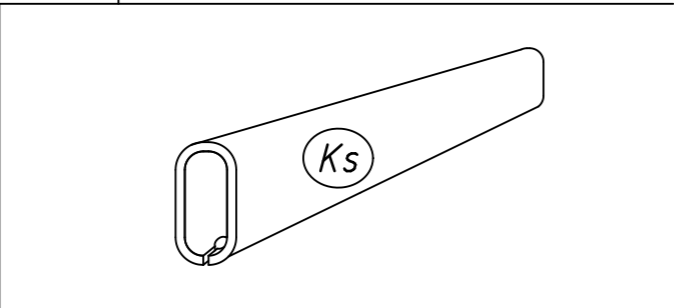
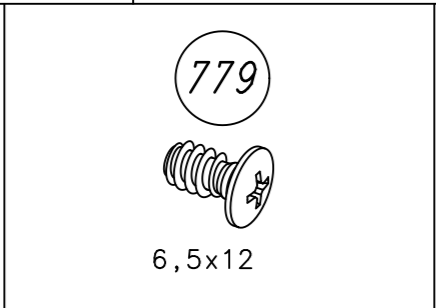
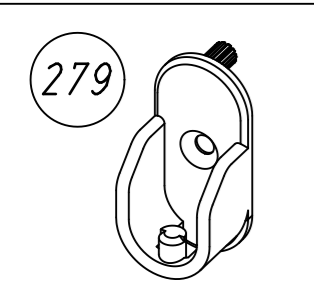
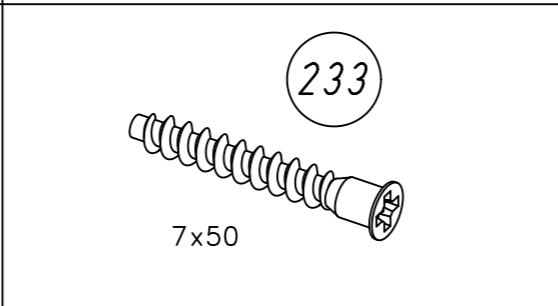
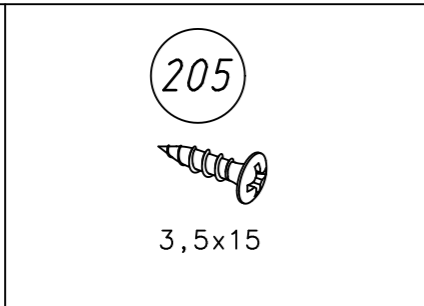
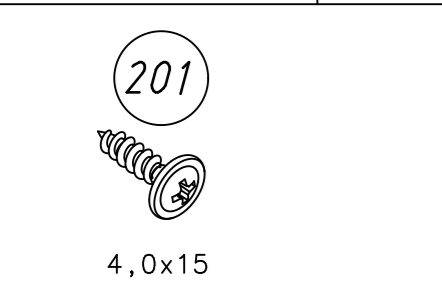
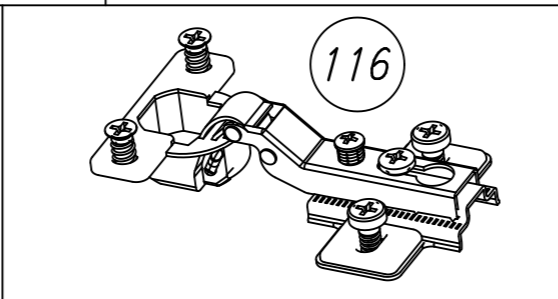
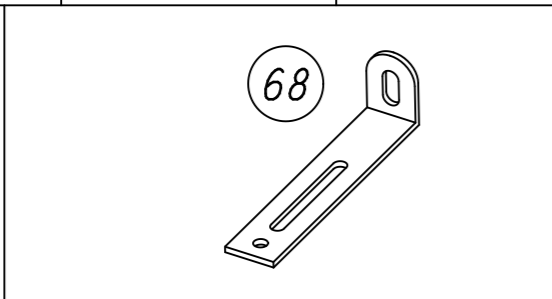
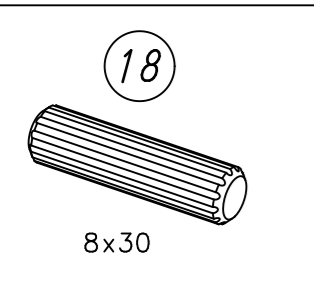
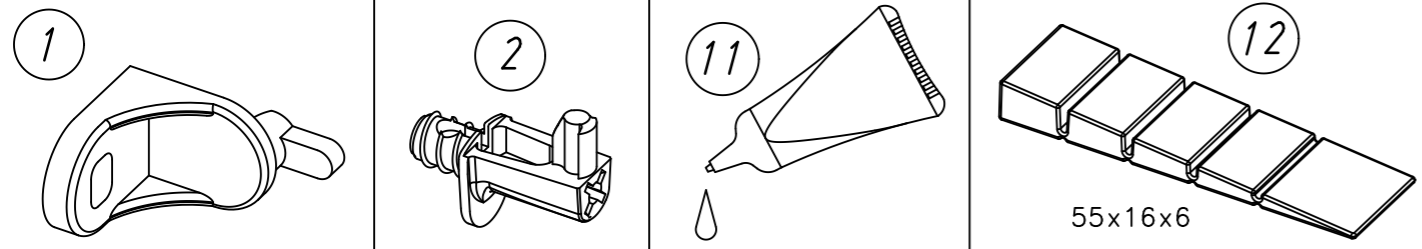


?

øXmm



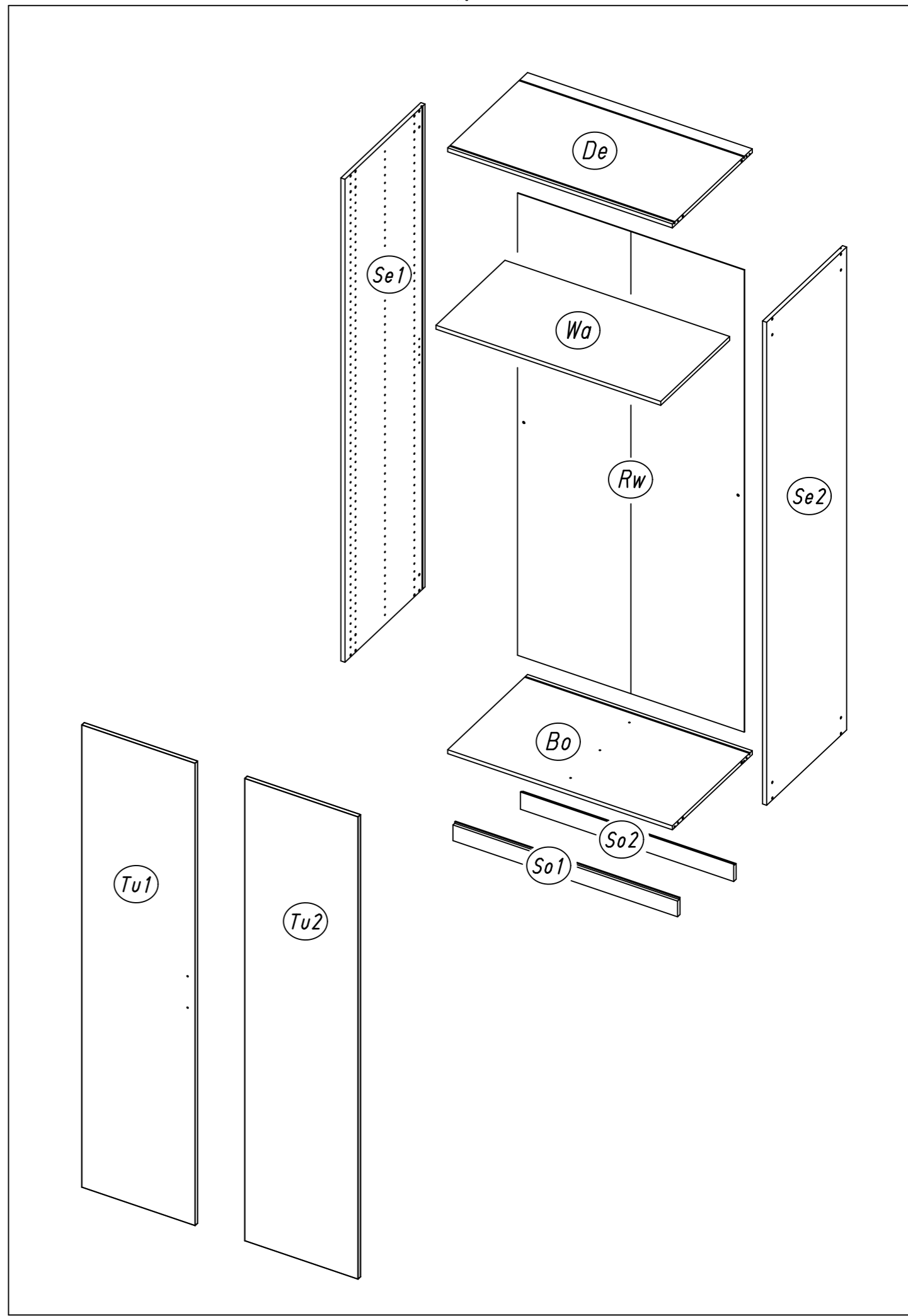
3.



0 20 40 60 80 100 mm

M1815

4.

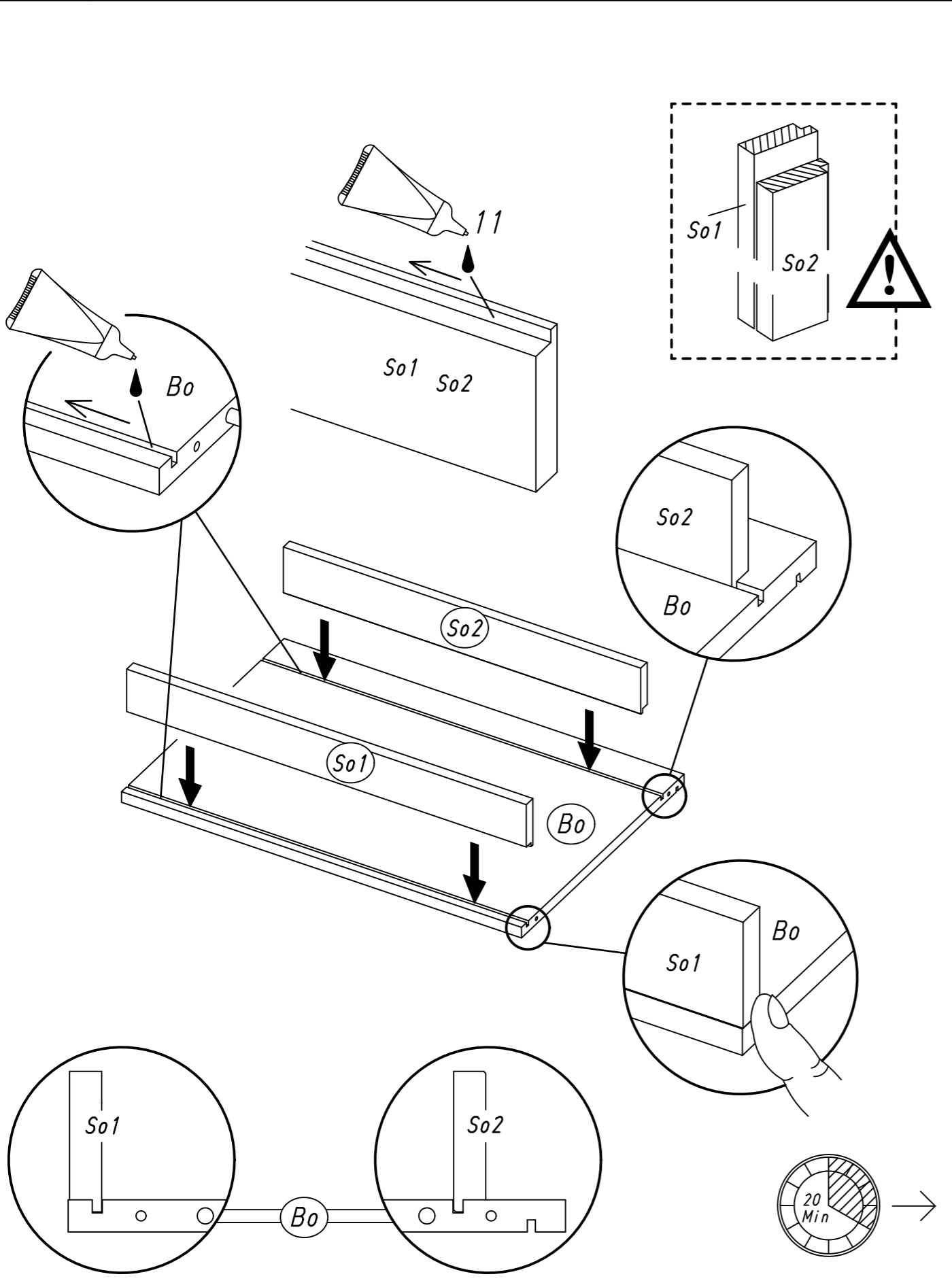
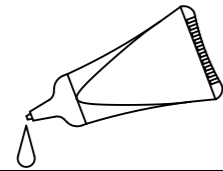


M1815

5.

1

11

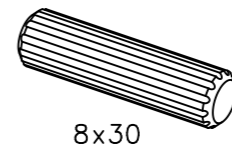


M1815

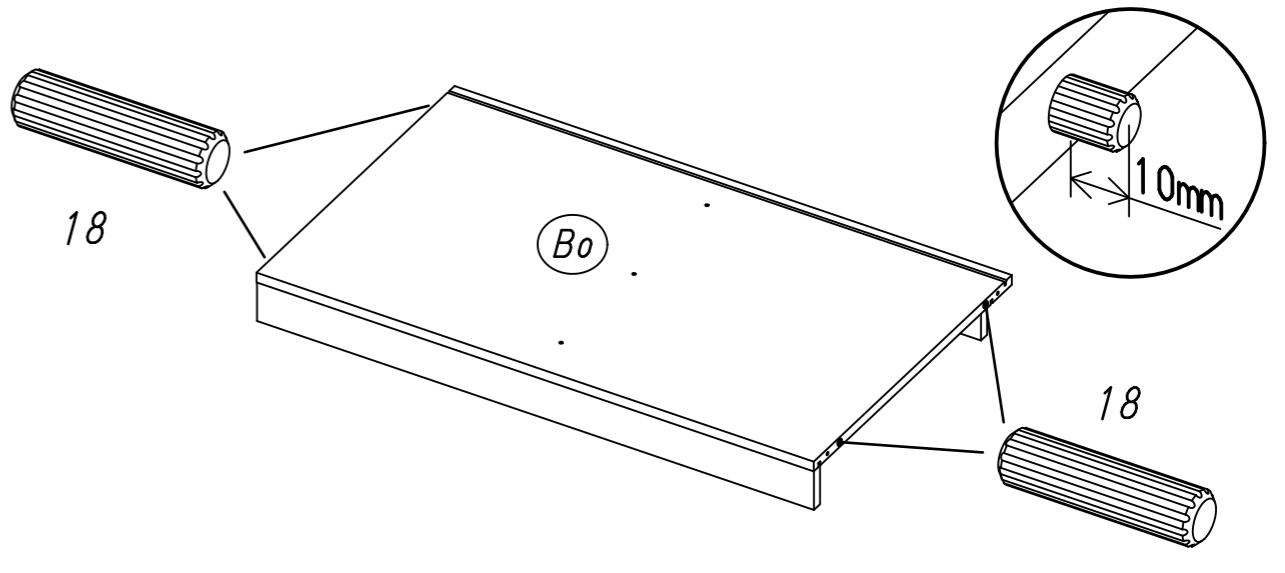
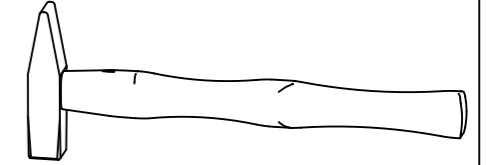
6.

2

4x 18



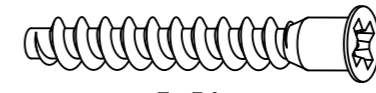
8x30



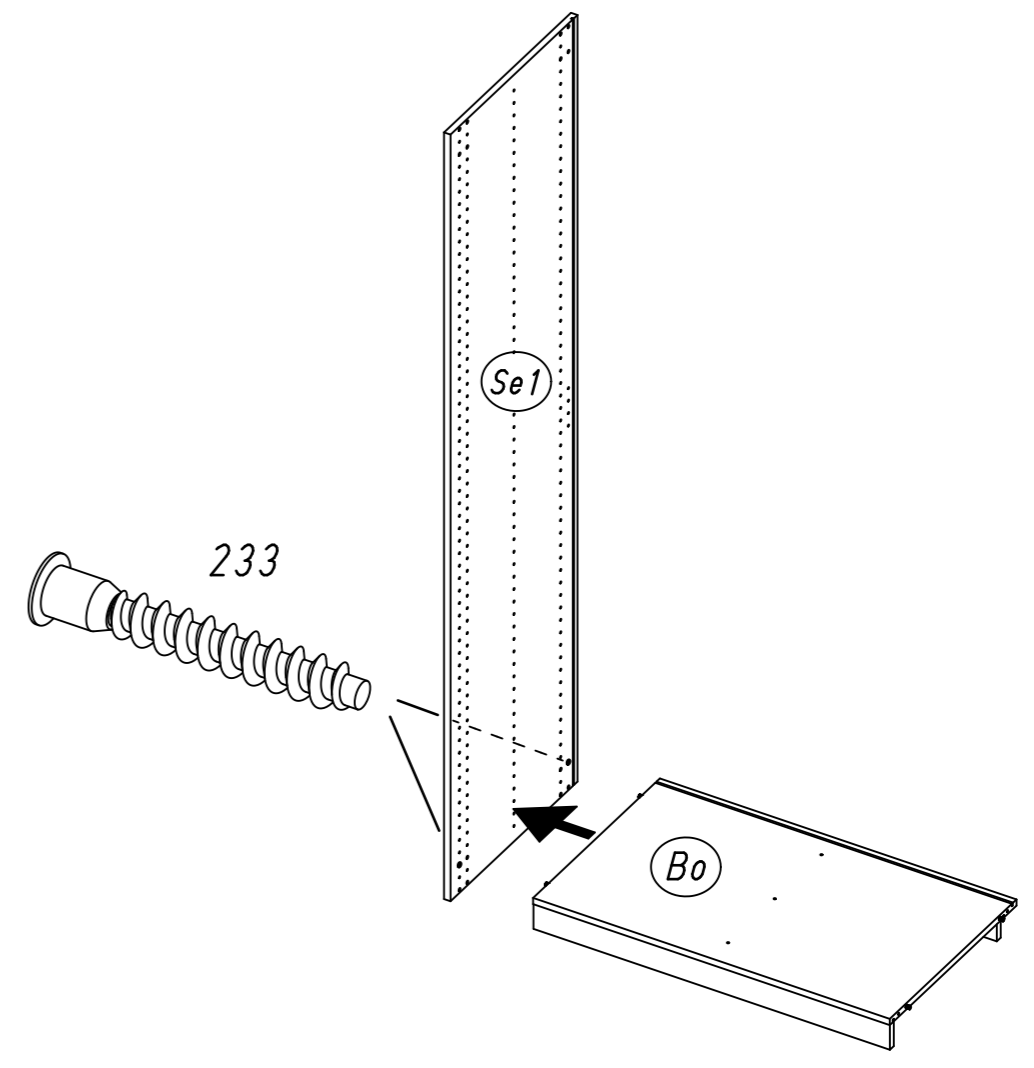
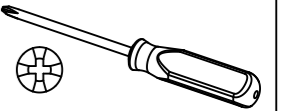
3

2x

233



7x50

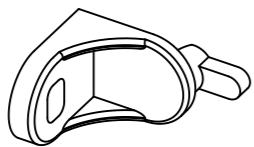


M1815

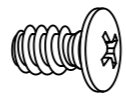
7.

4

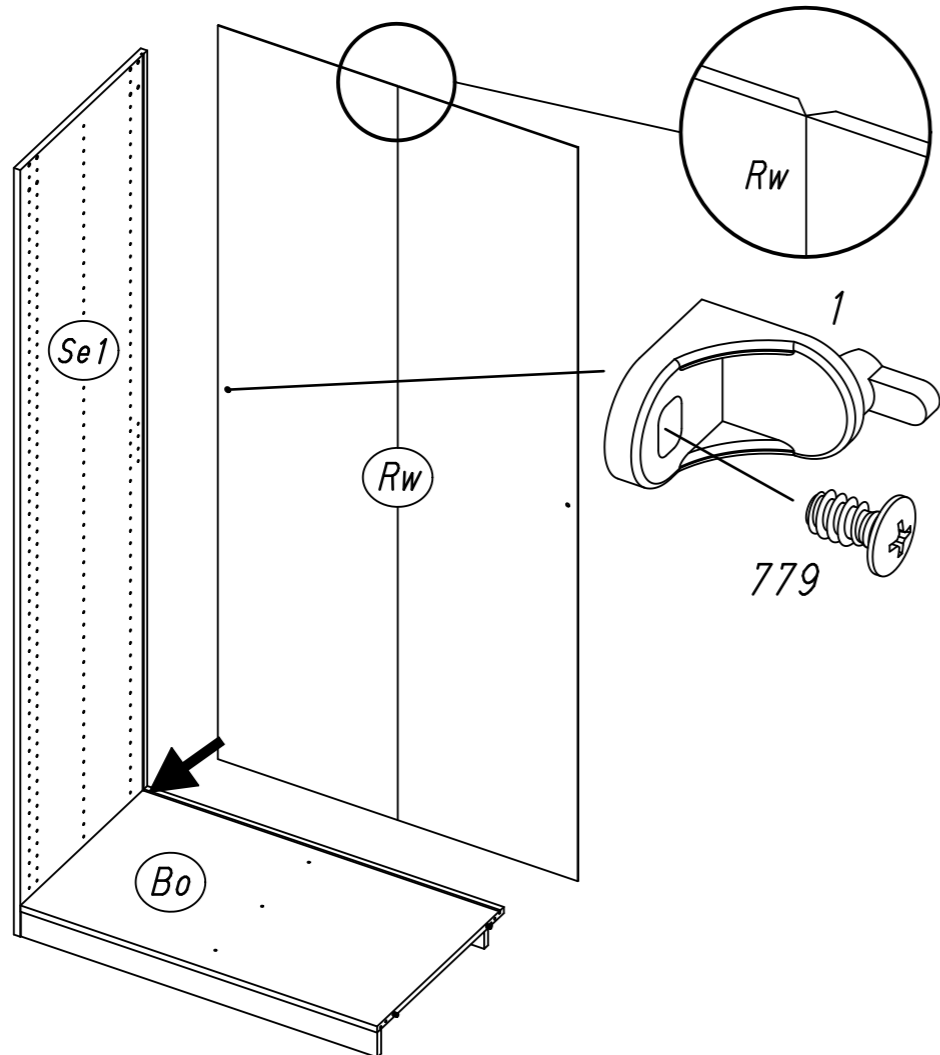
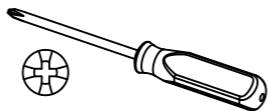
1x 1



1x 779



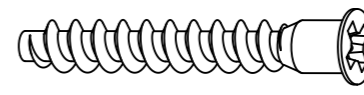
6,5x12



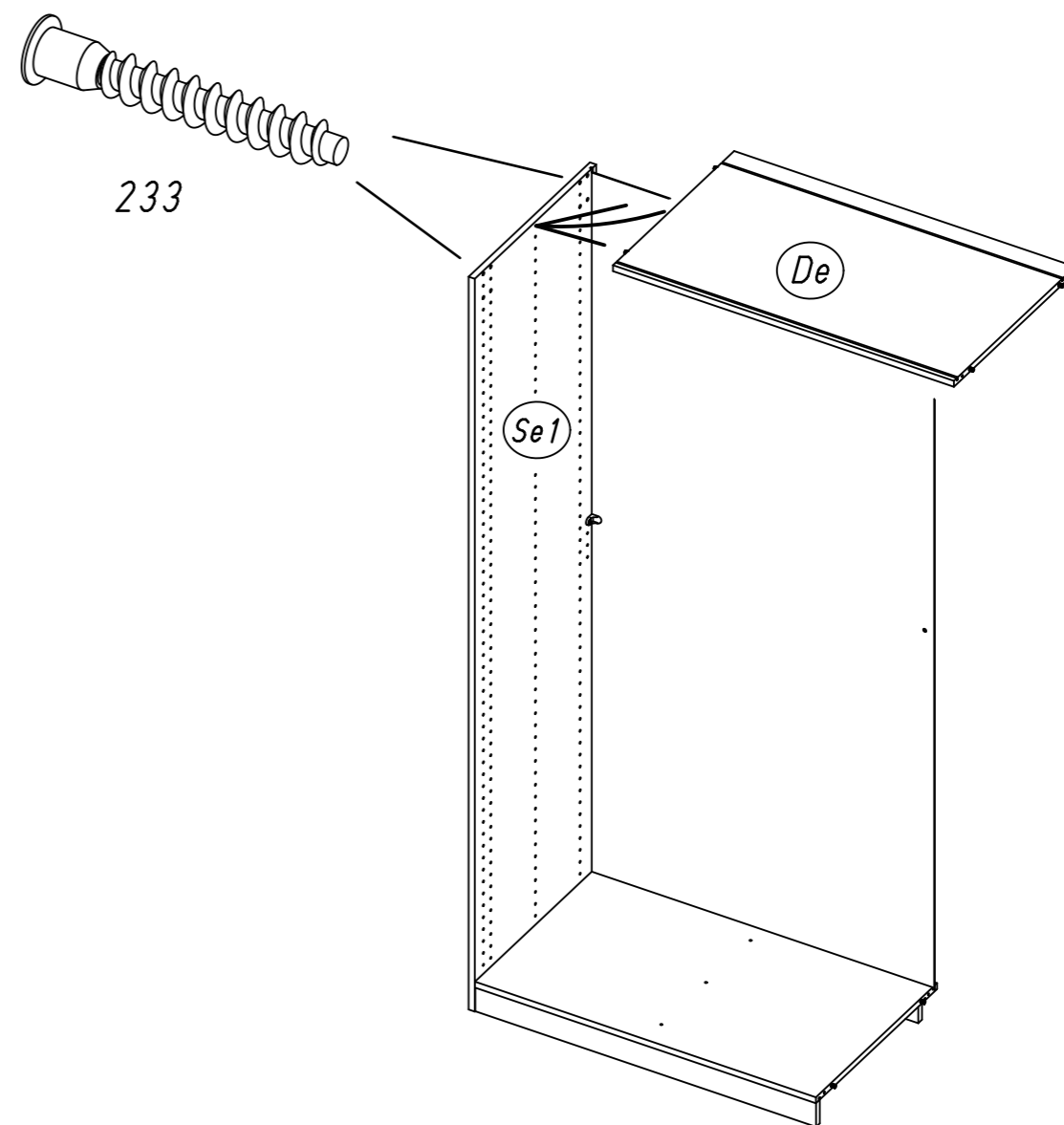
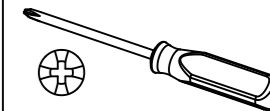
8.

6

2x 233

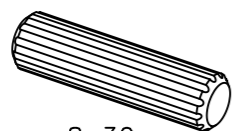


7x50

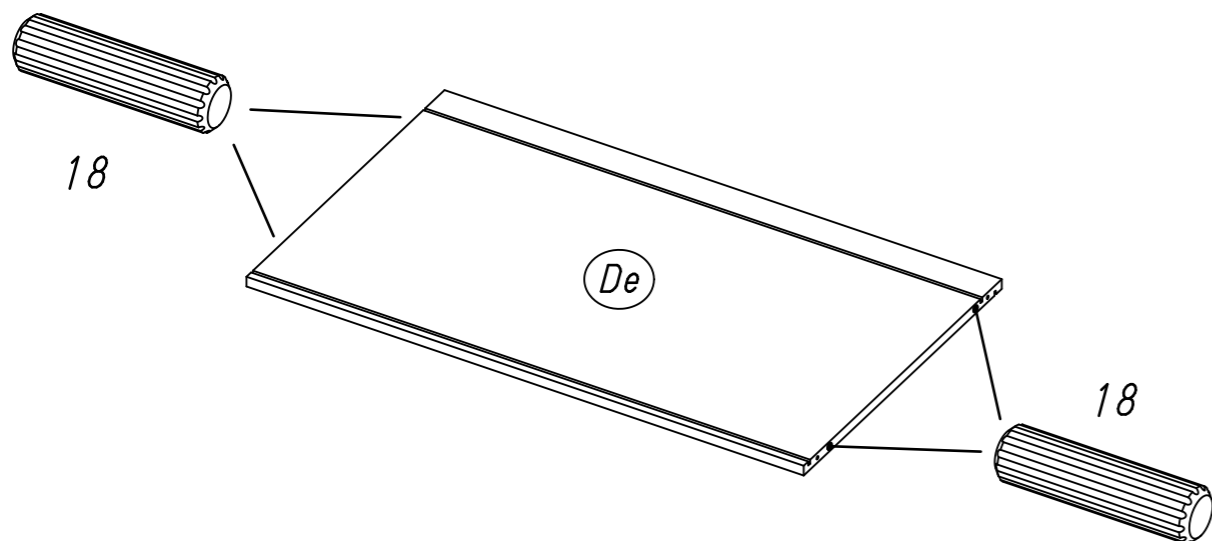
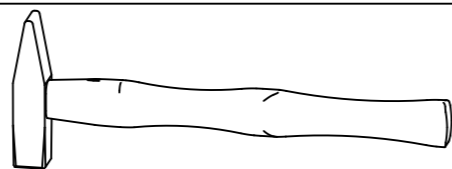


5

4x 18



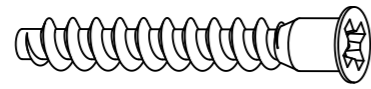
8x30



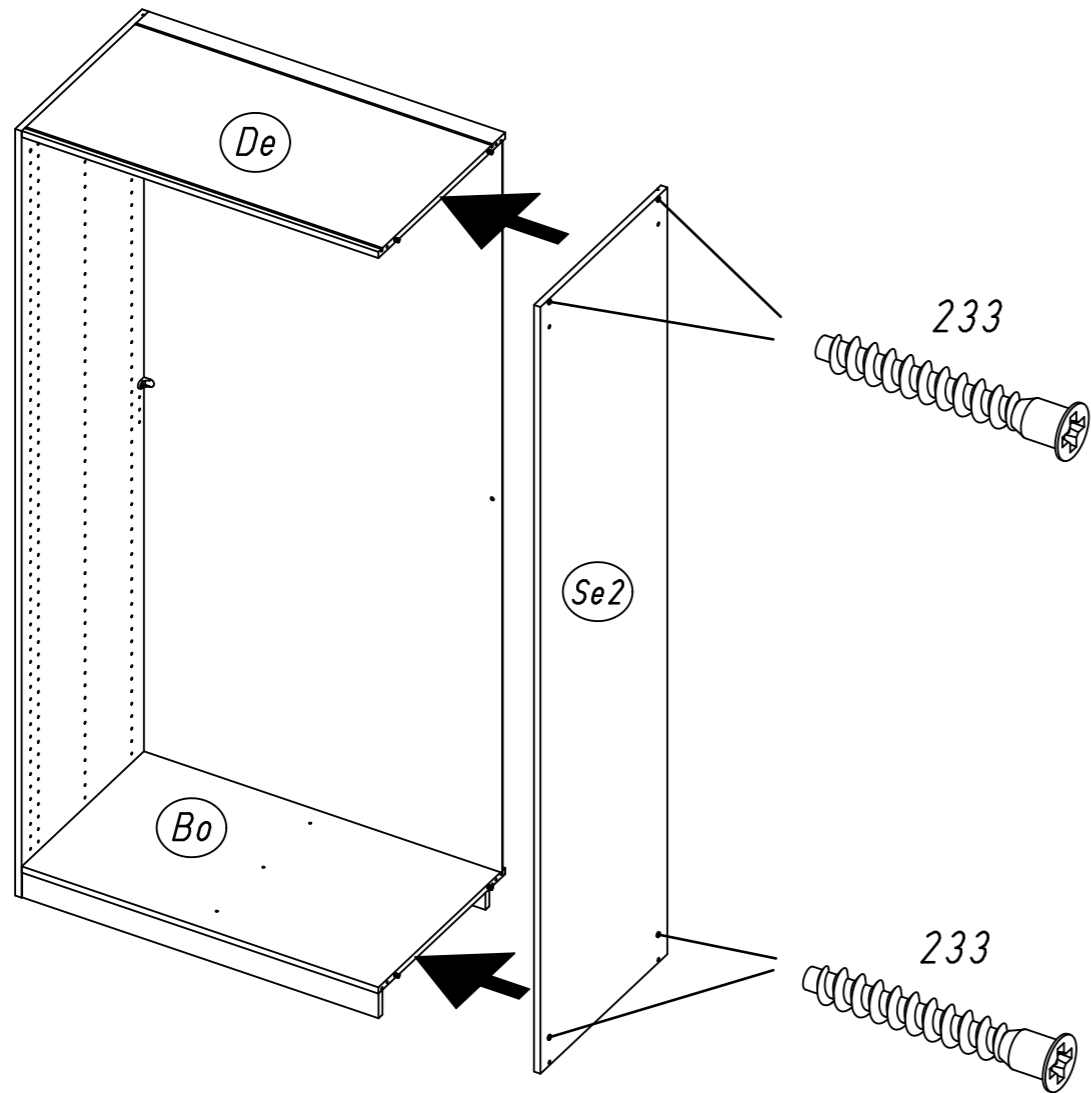
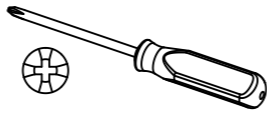
9.

7

4x 233



7x50

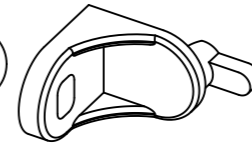


M1815

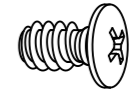
10.

8

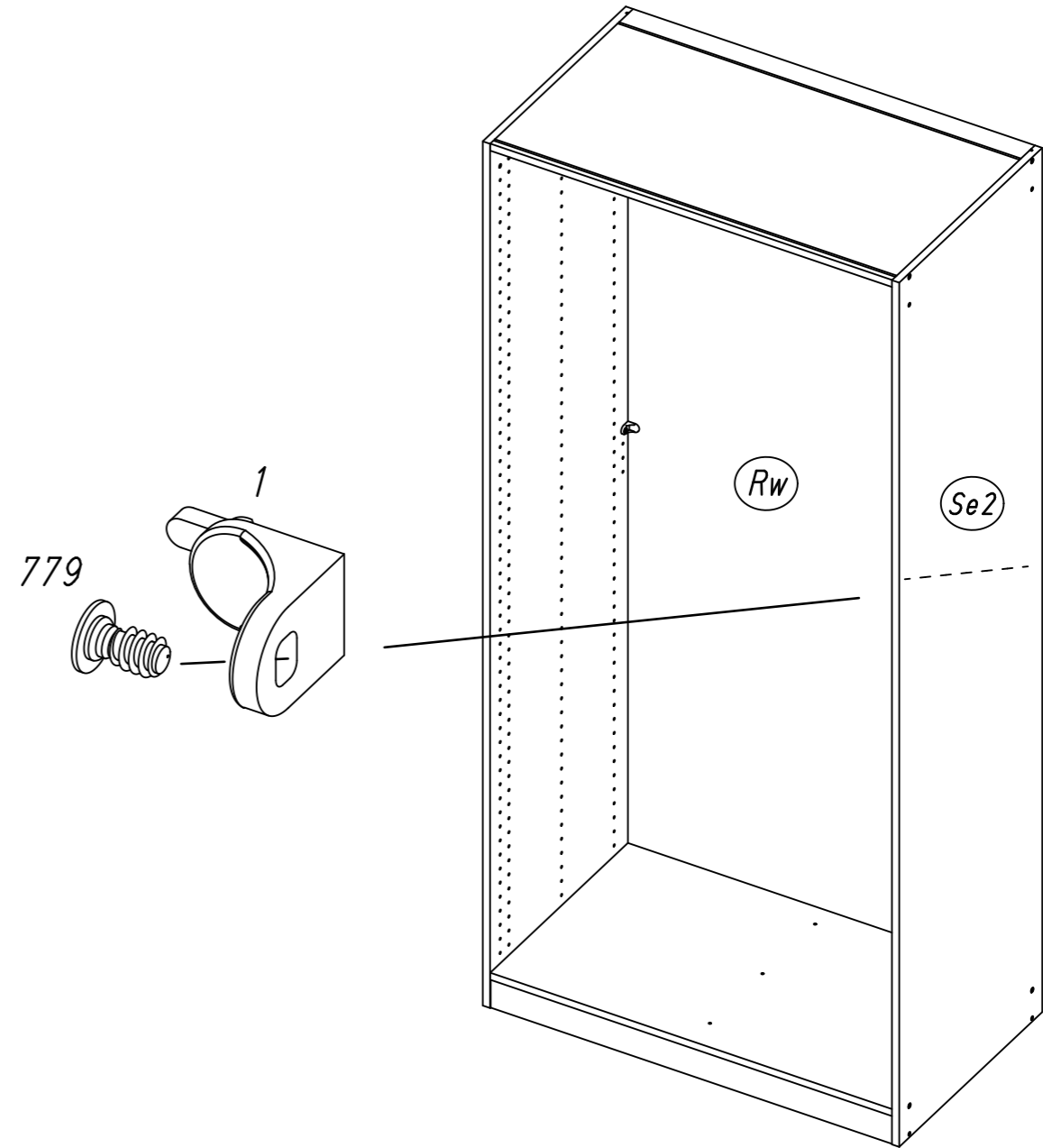
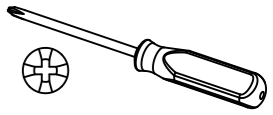
1x 1



1x 779



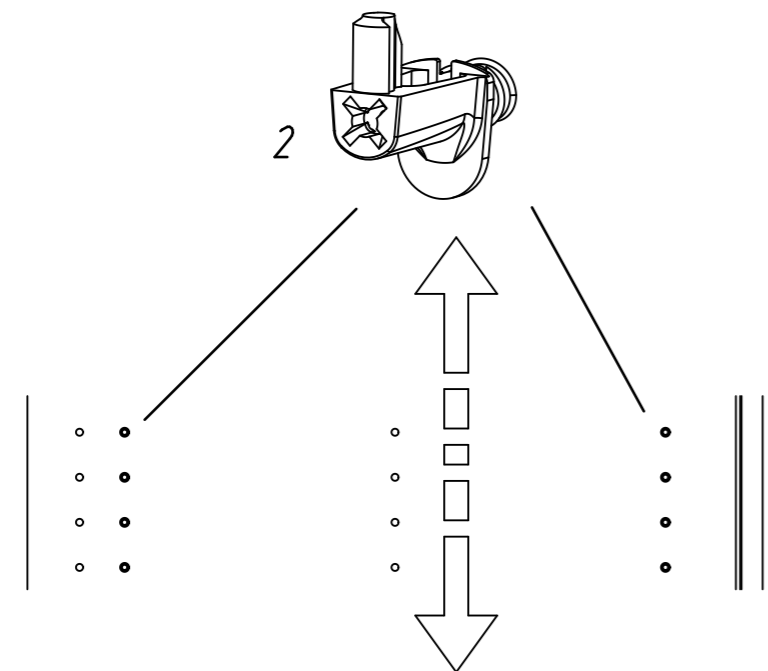
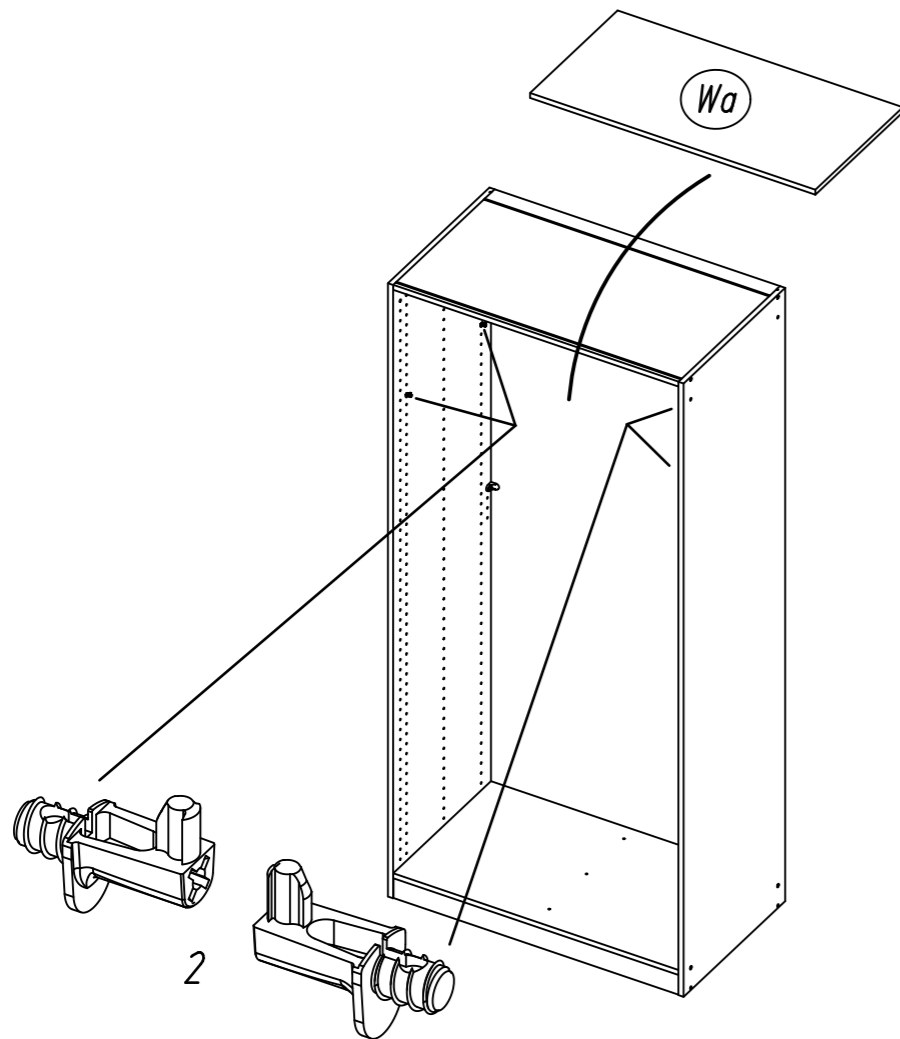
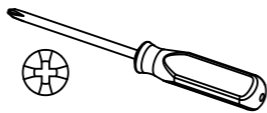
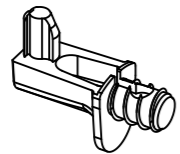
6,5x12



M1815

9

4x 2

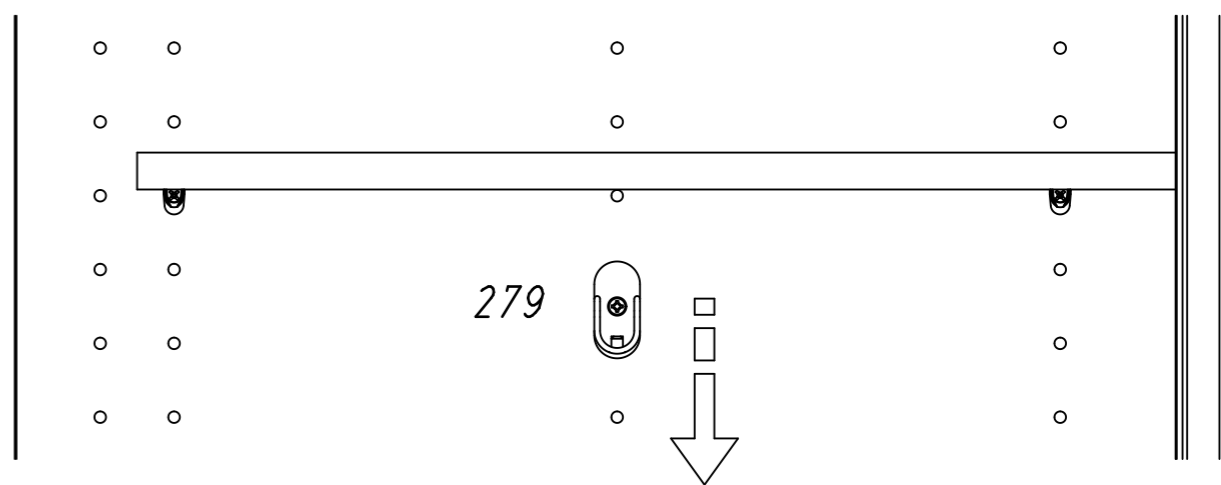
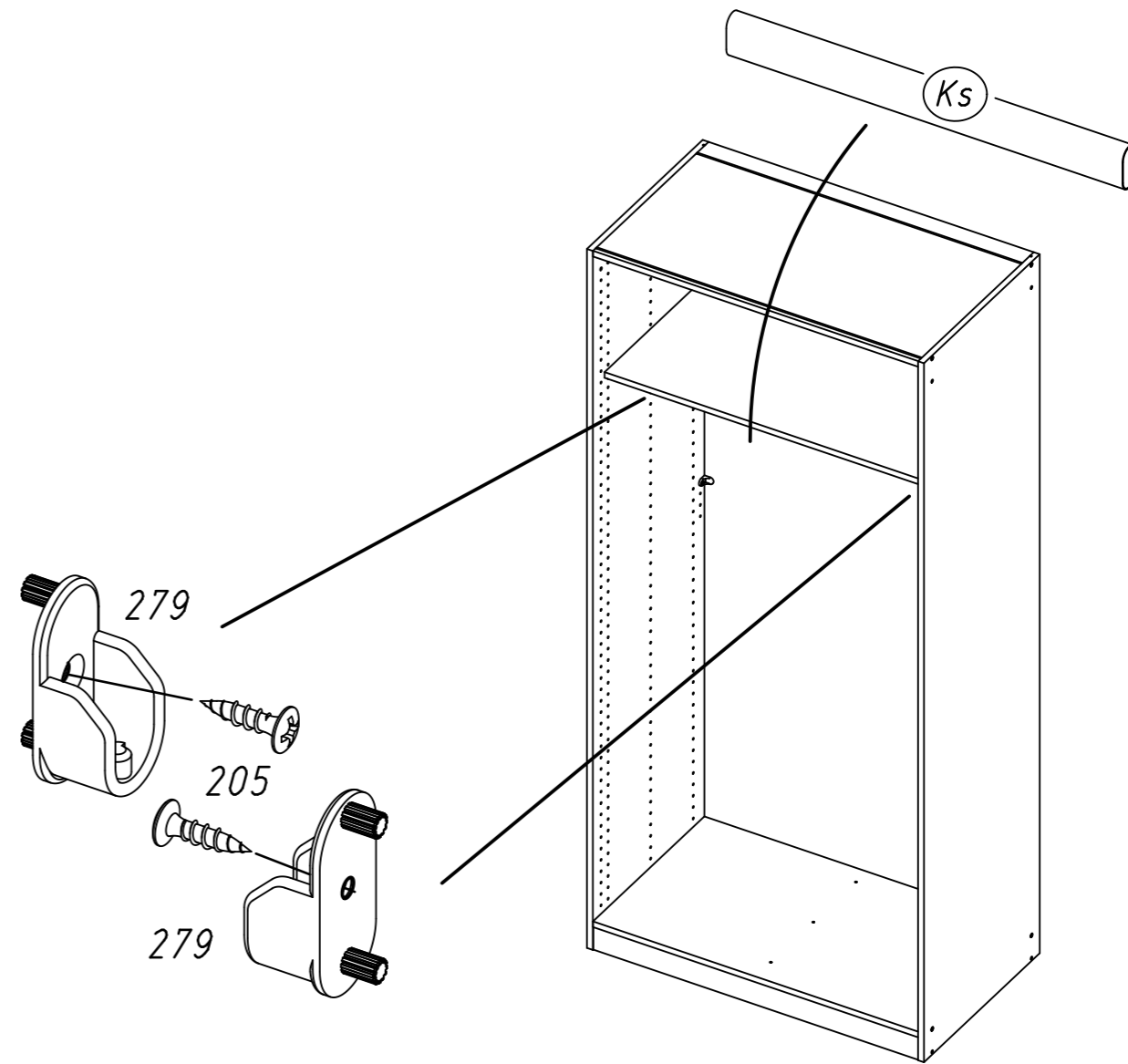
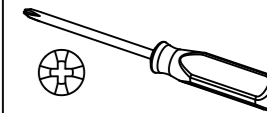
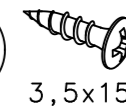


10

2x 279

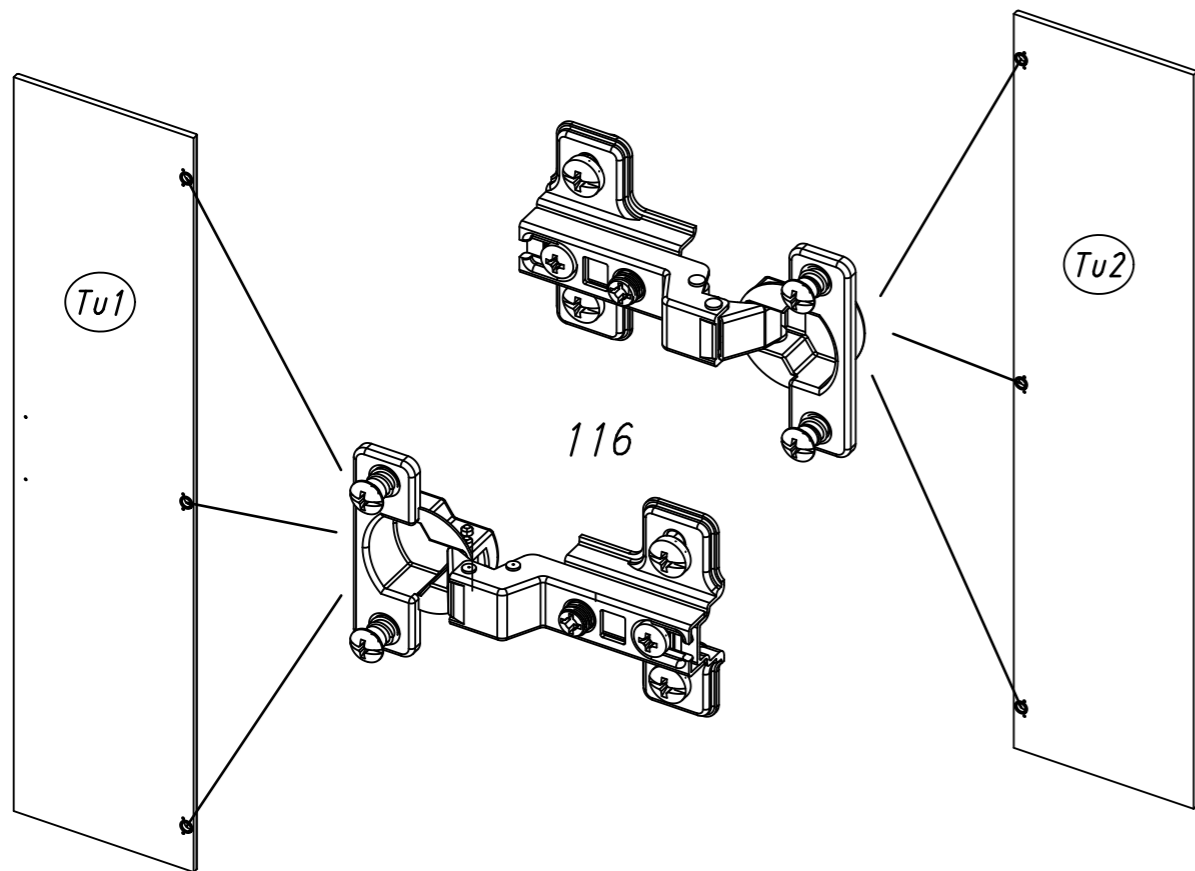
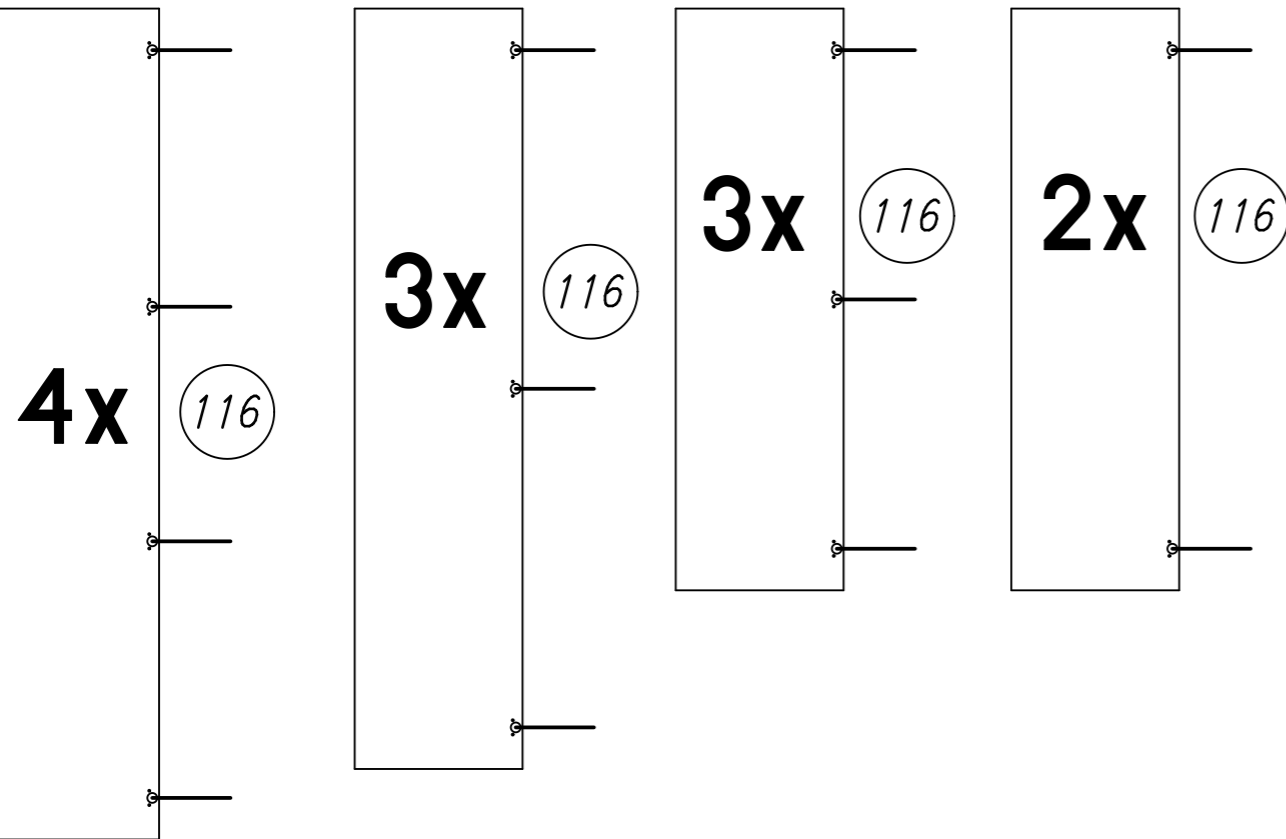
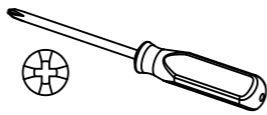
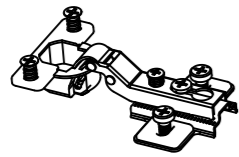


2x 205

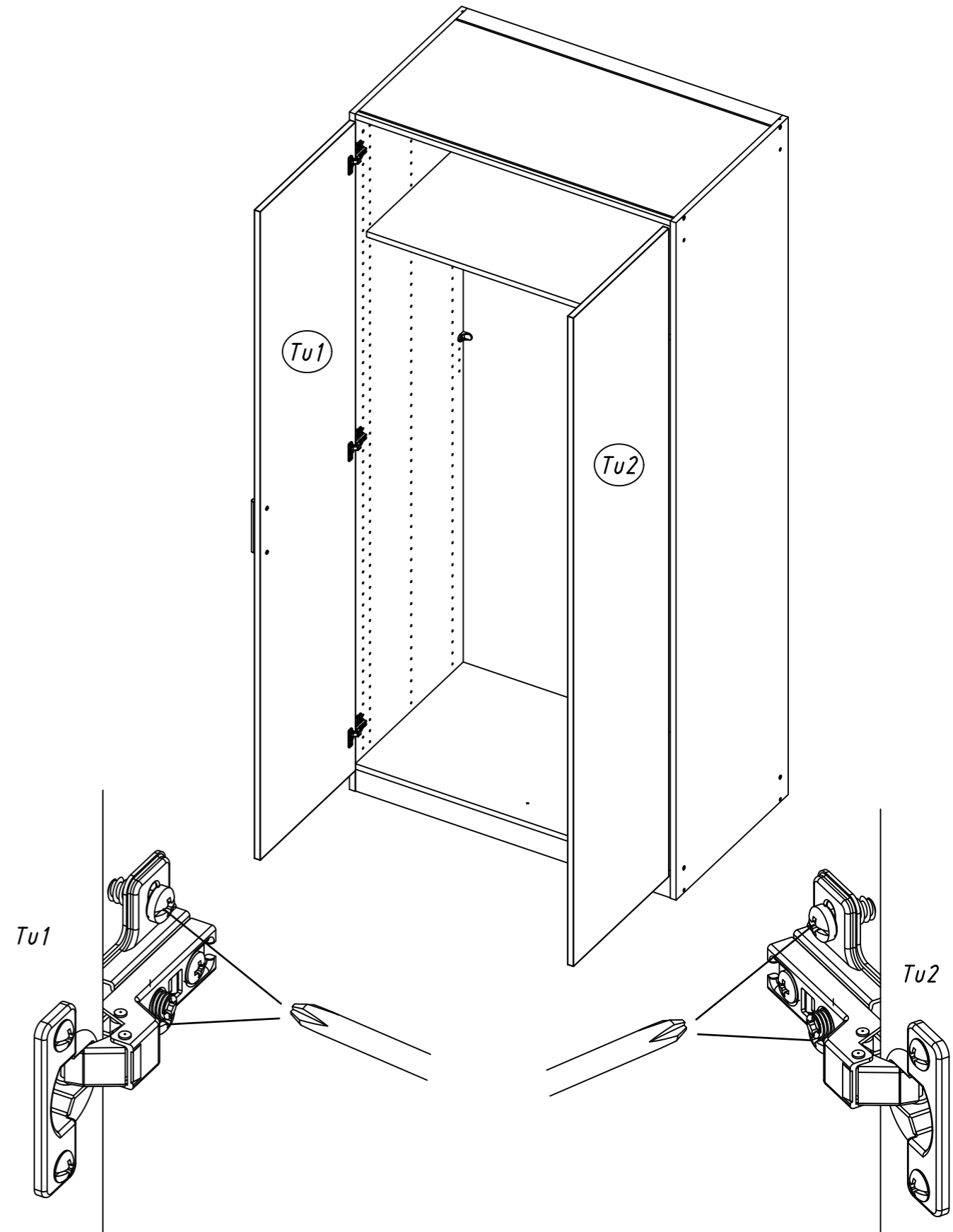
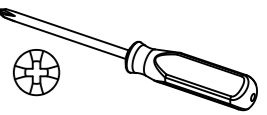


11

116

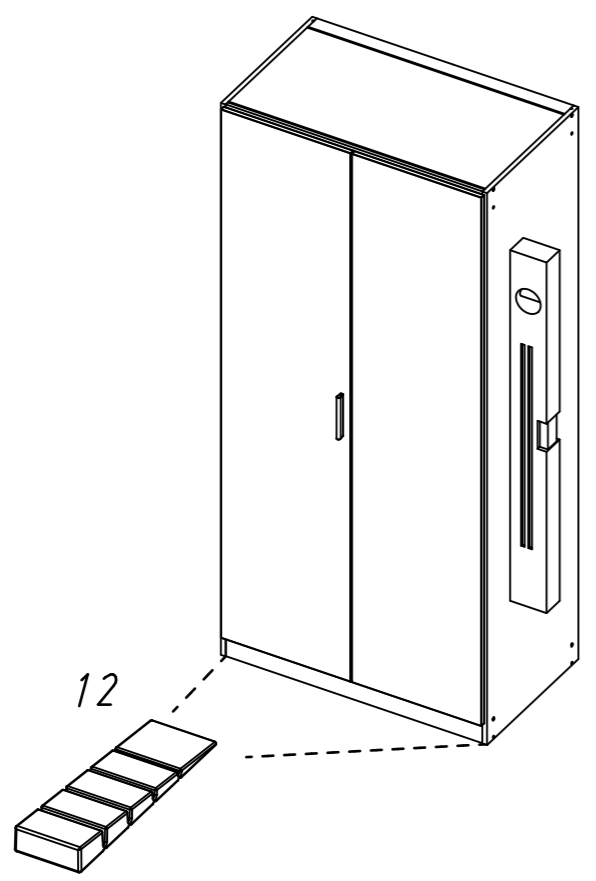
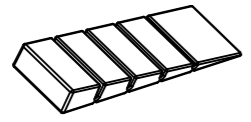


12



13

12

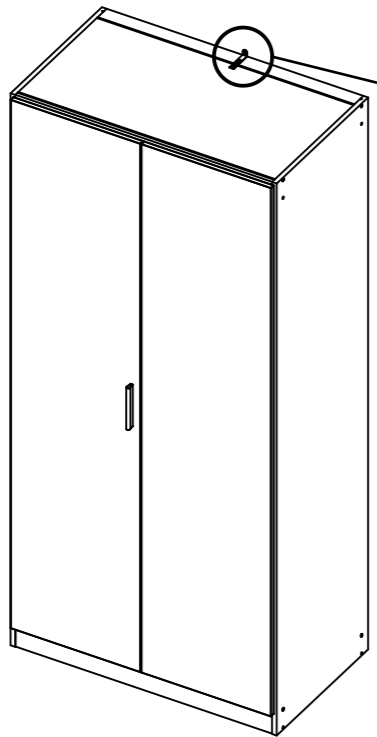
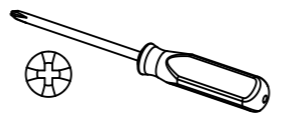
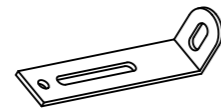


14

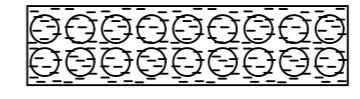
201



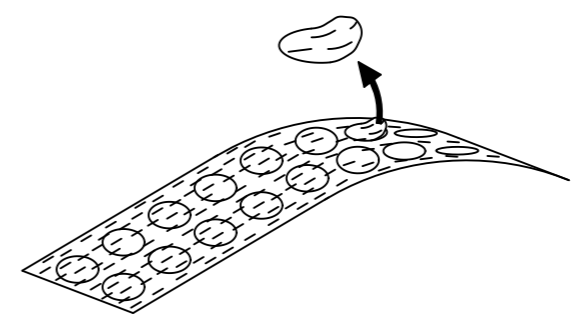
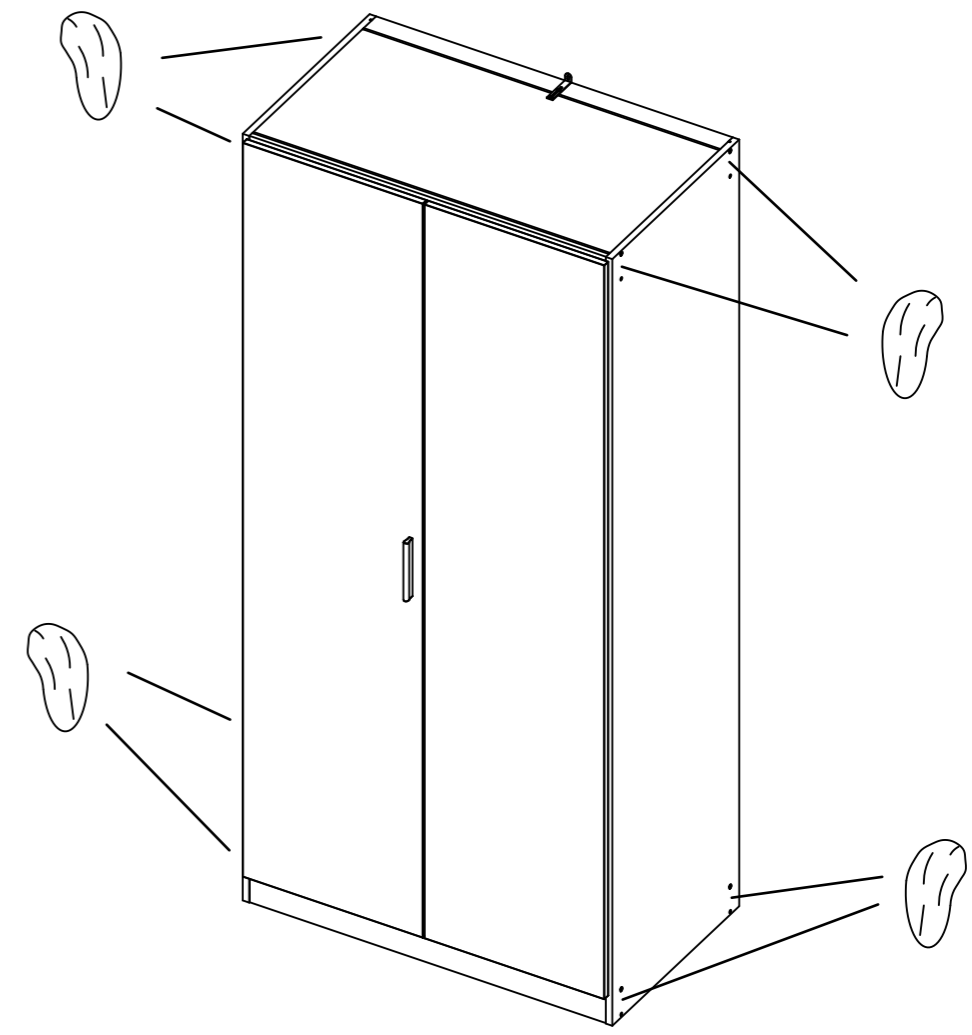
68



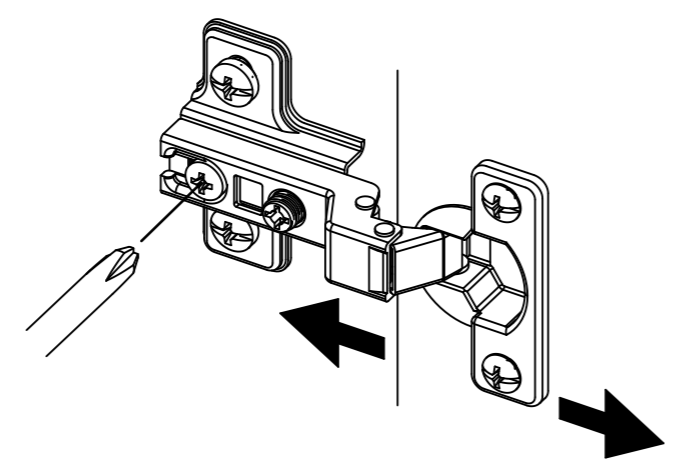
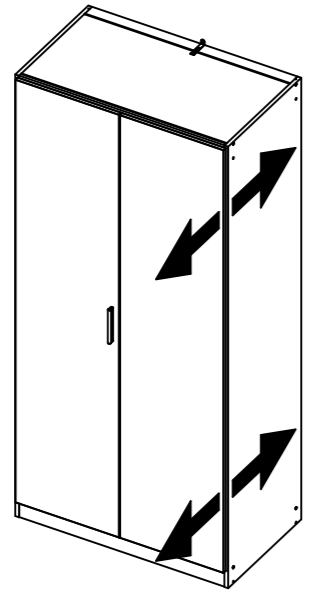
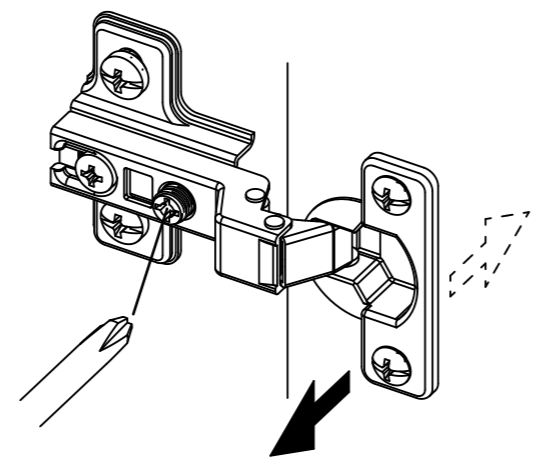
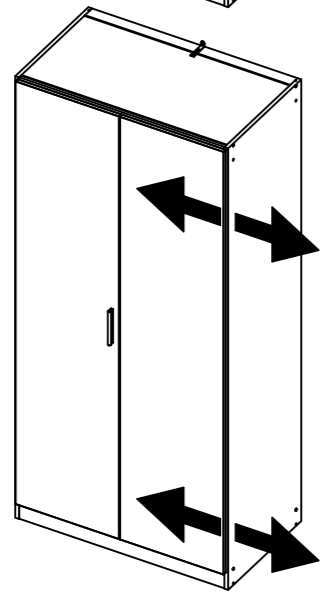
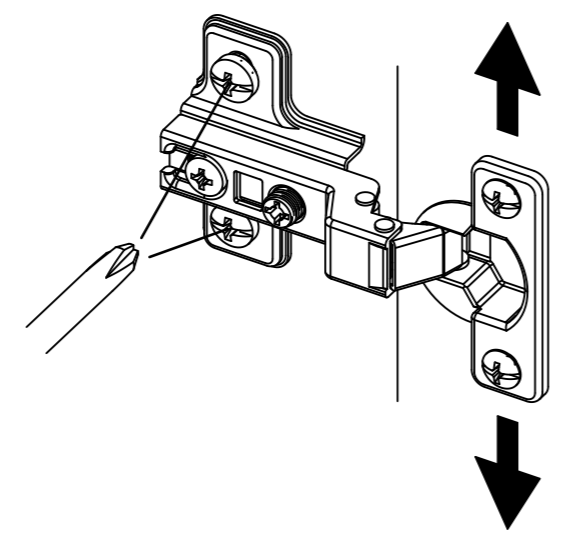
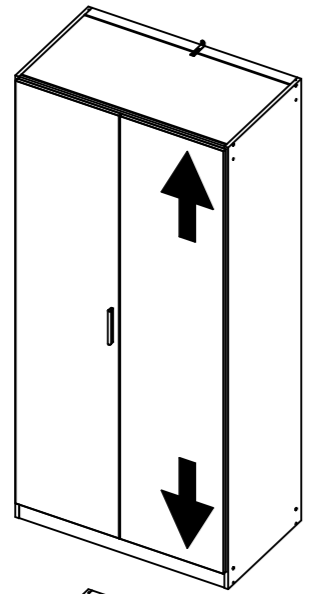
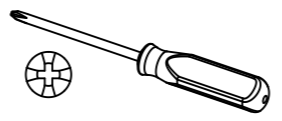
15



ABD-FOLIE
147x46



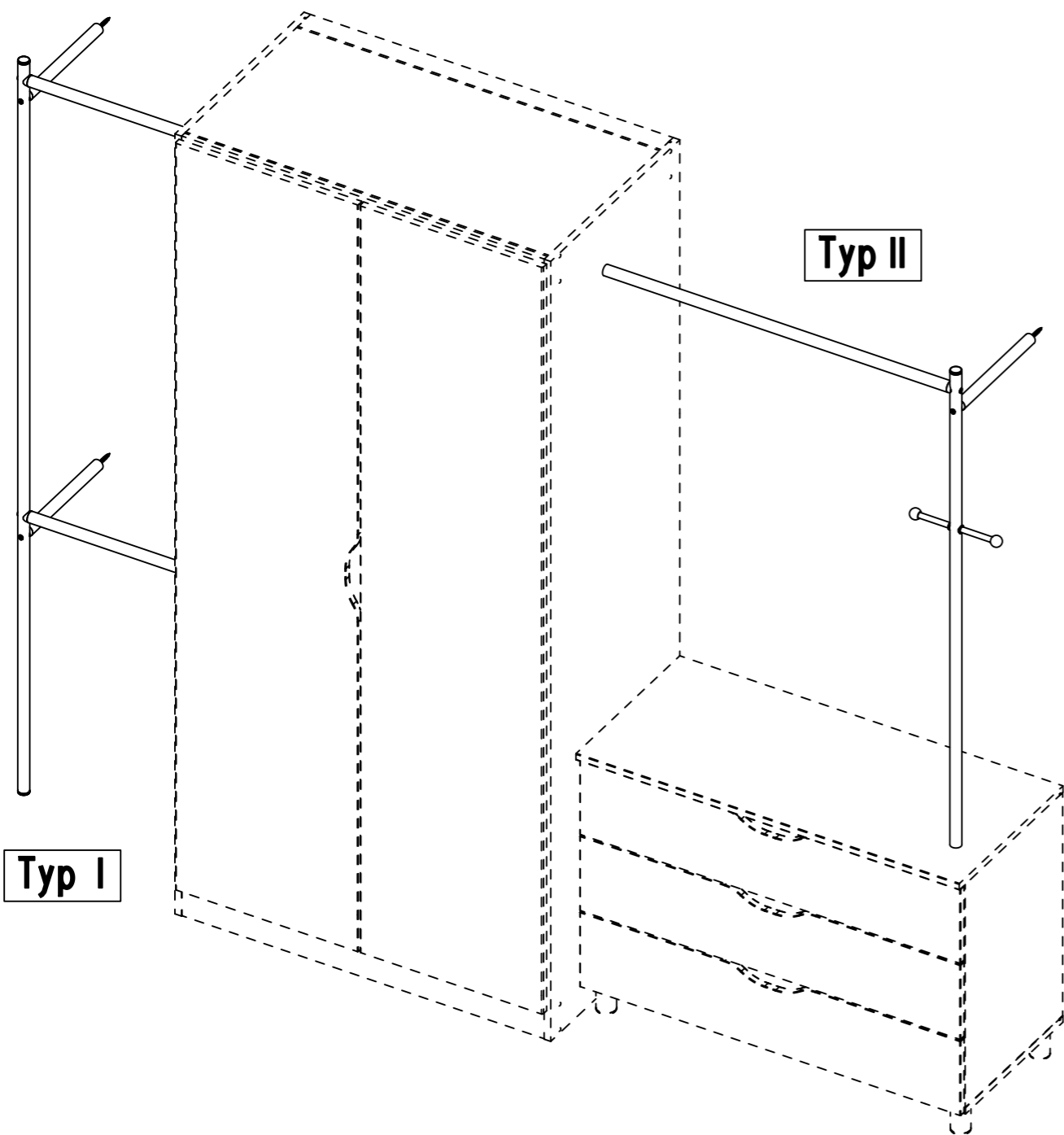
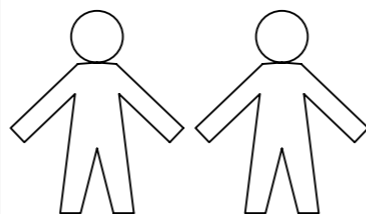
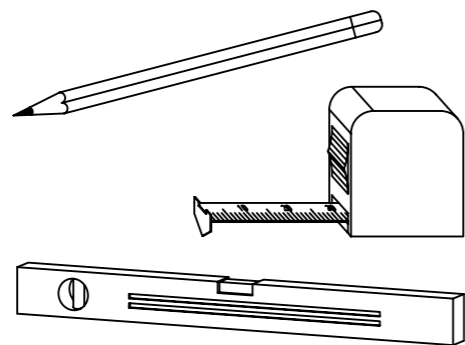
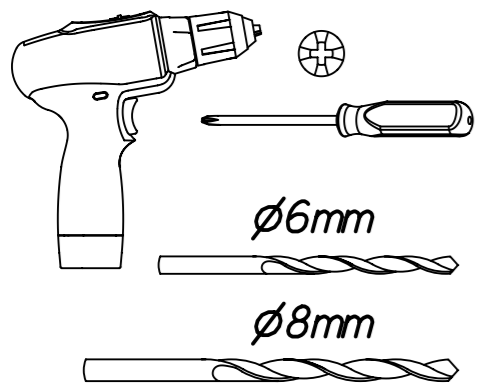
16



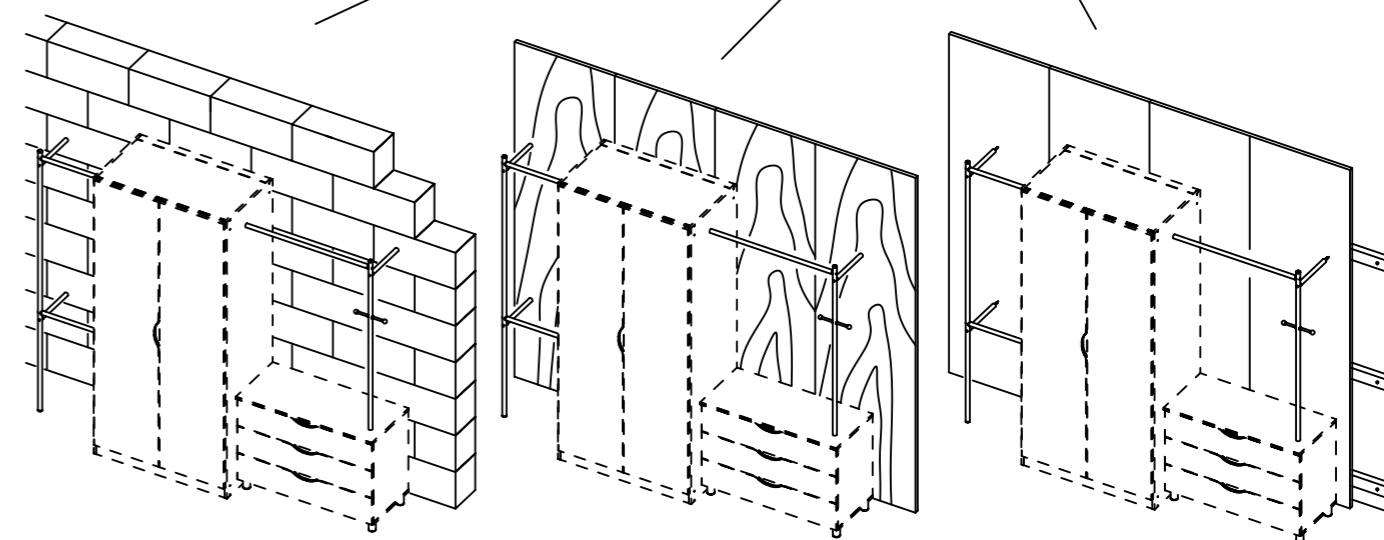
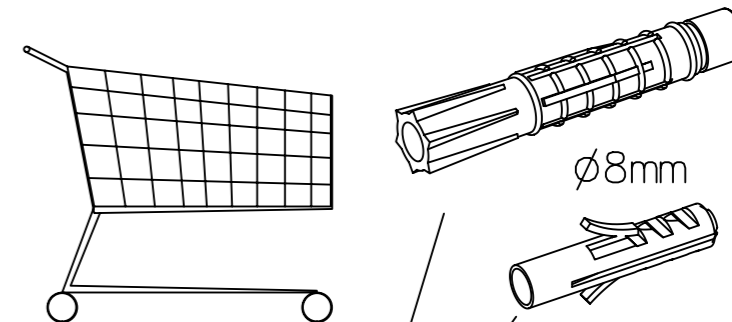
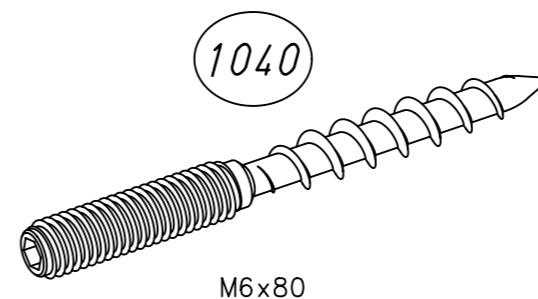
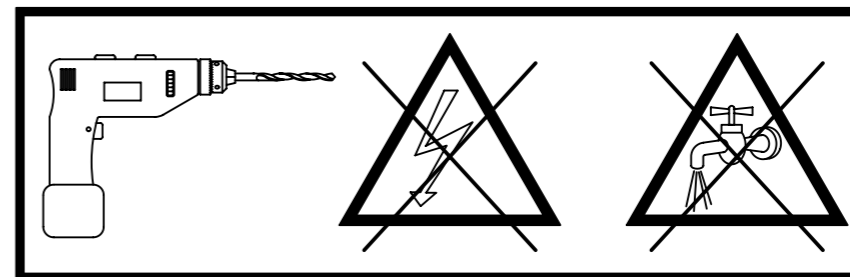
1.

M2259_01

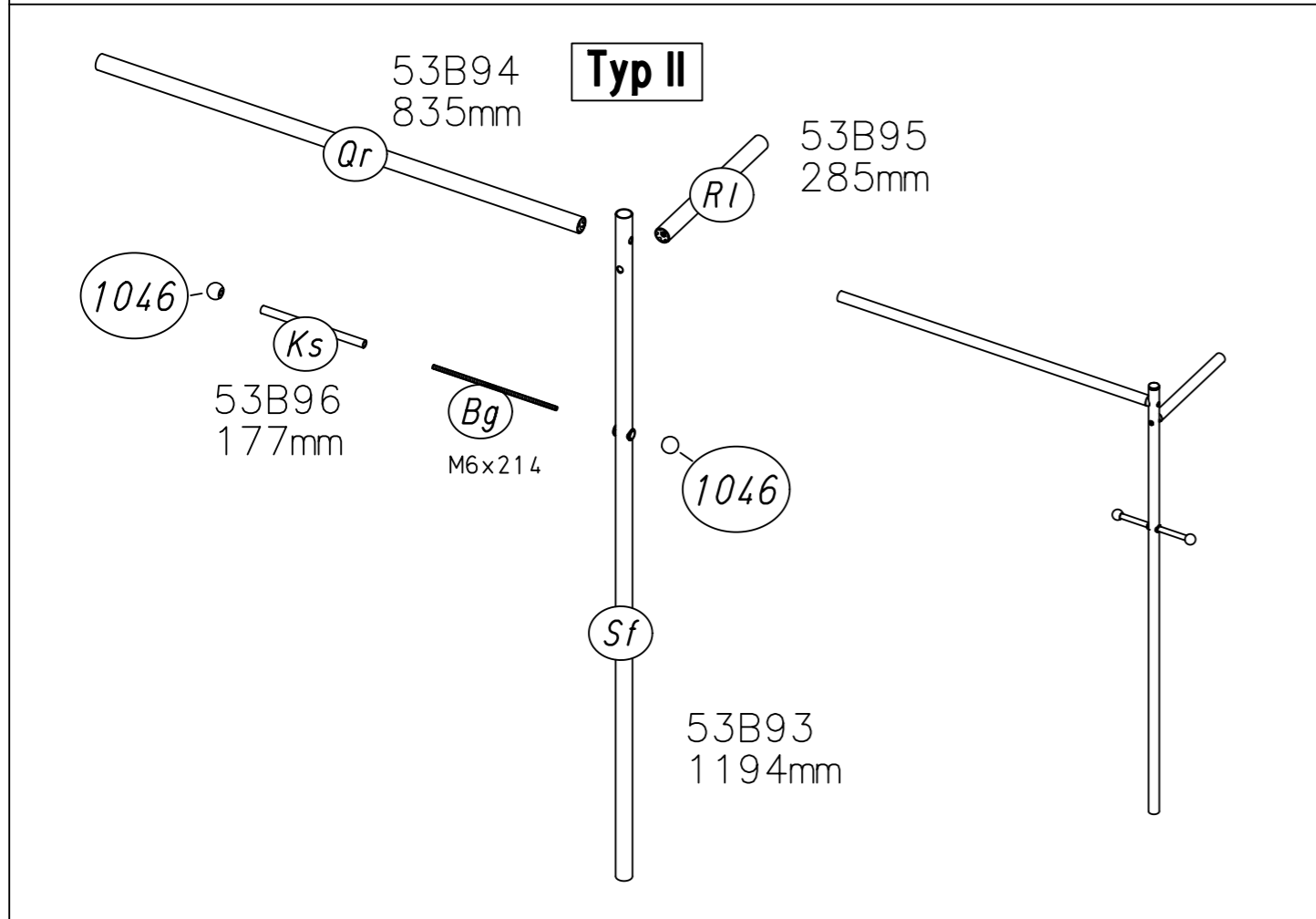
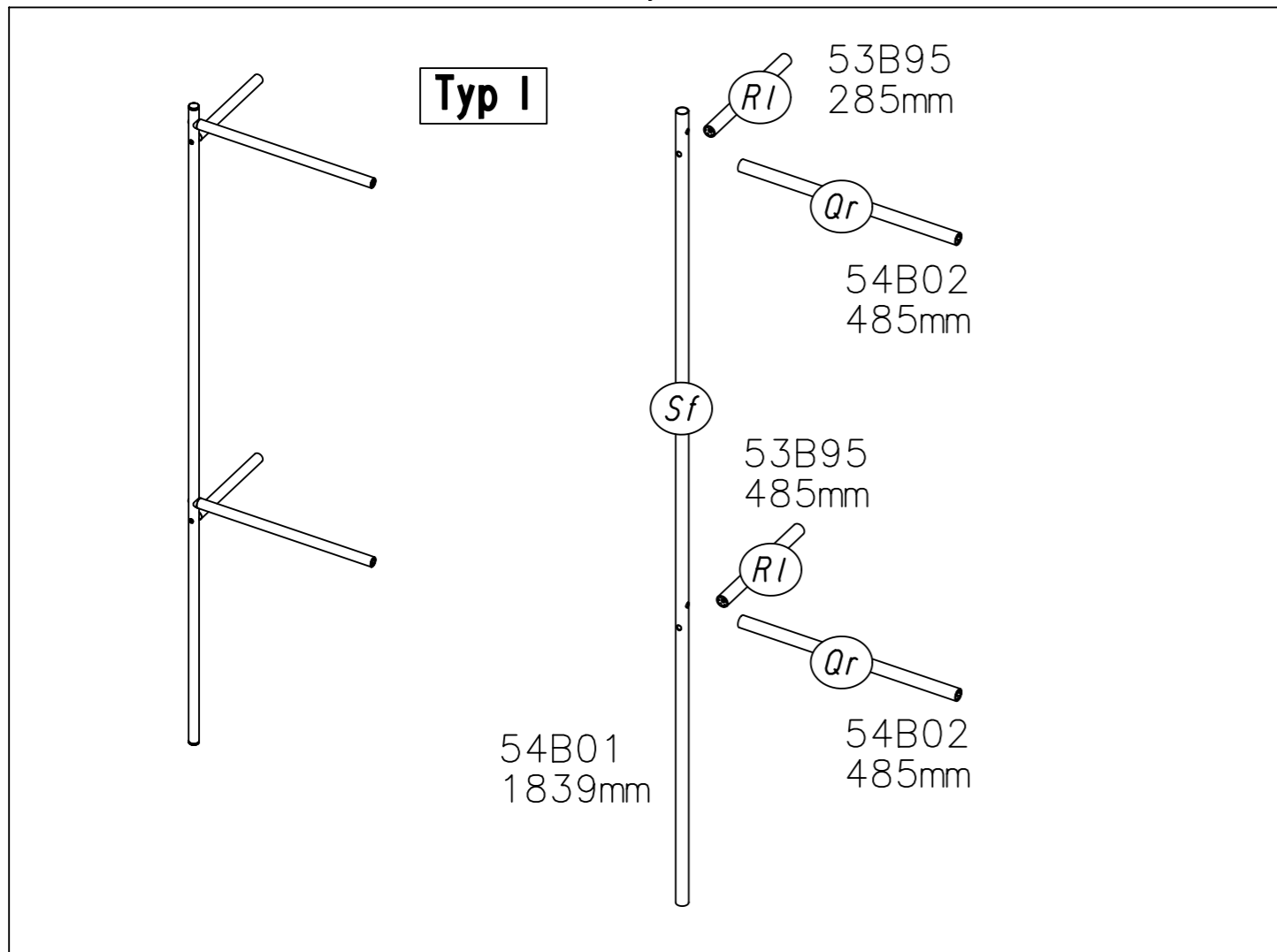
rauch



2.

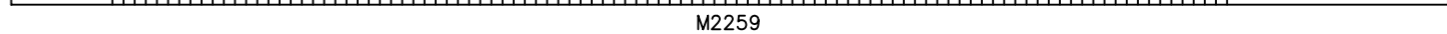
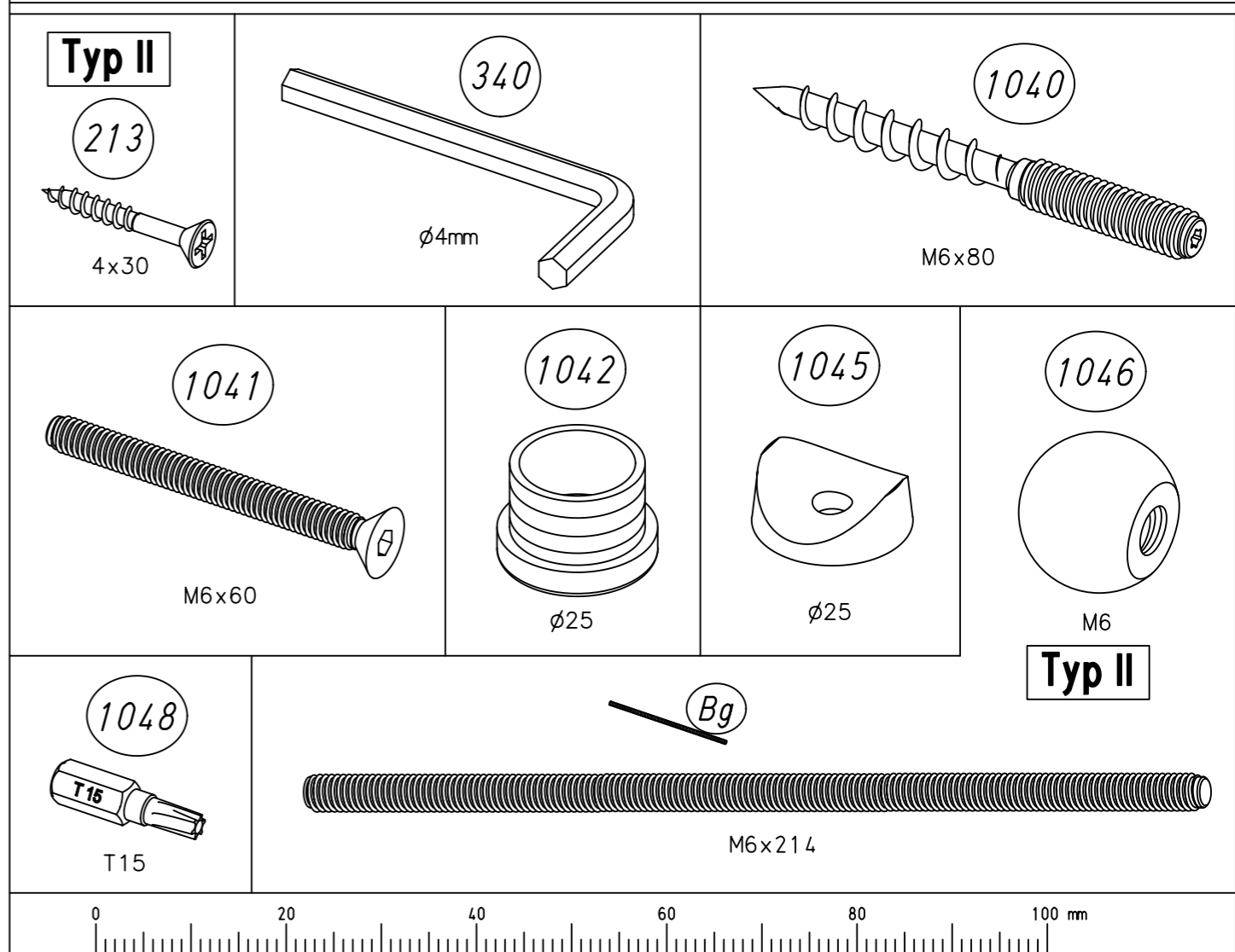
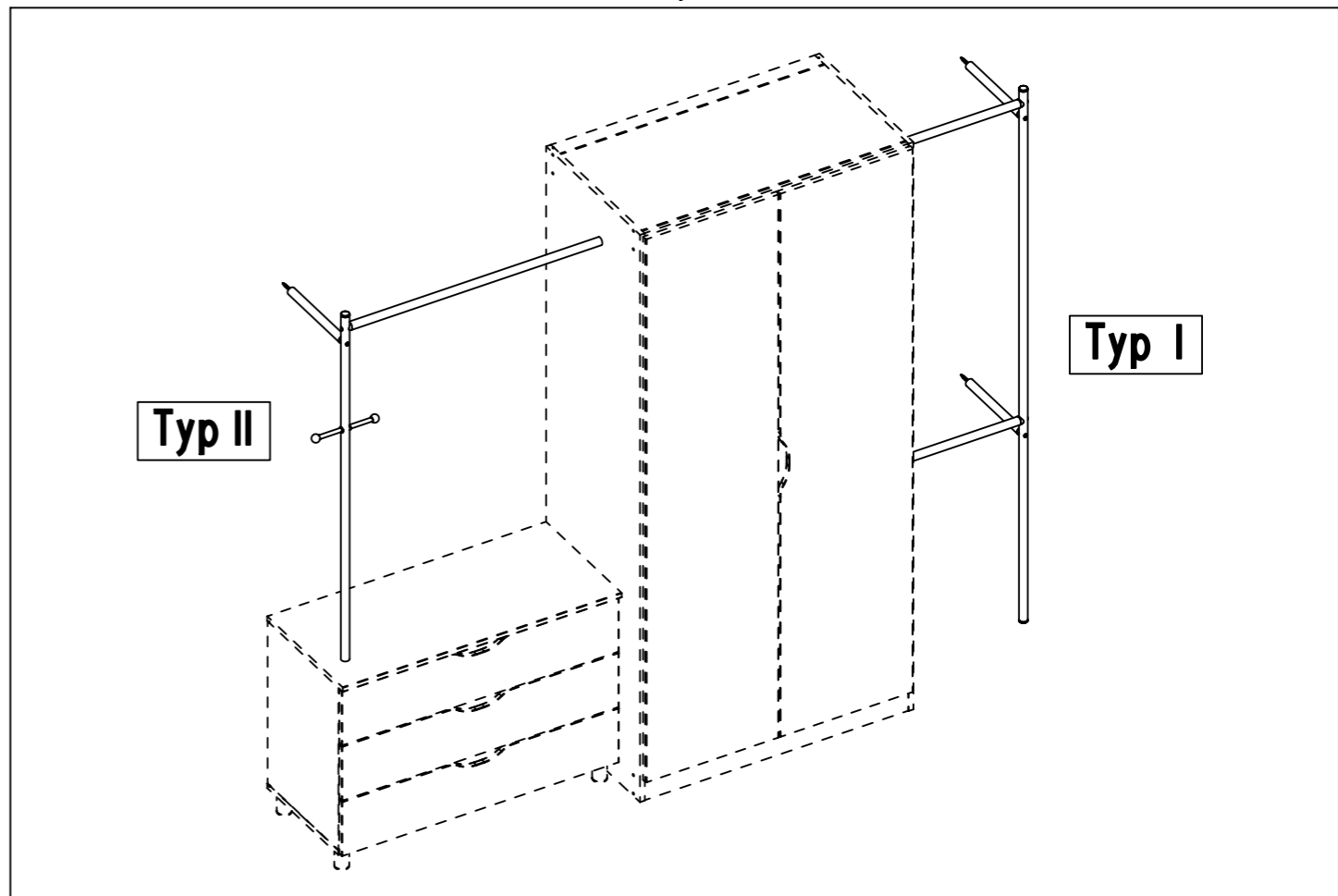


3.



M2259

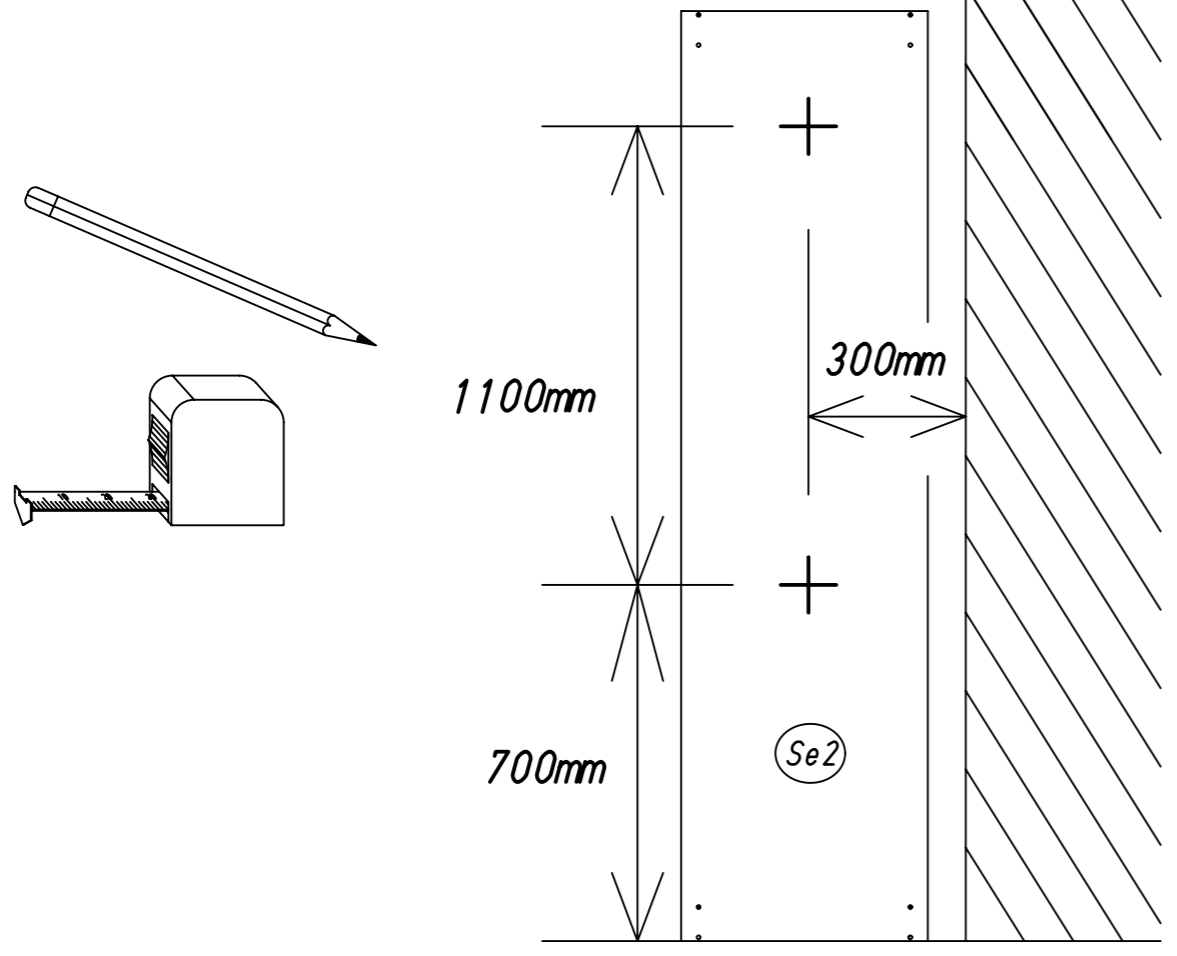
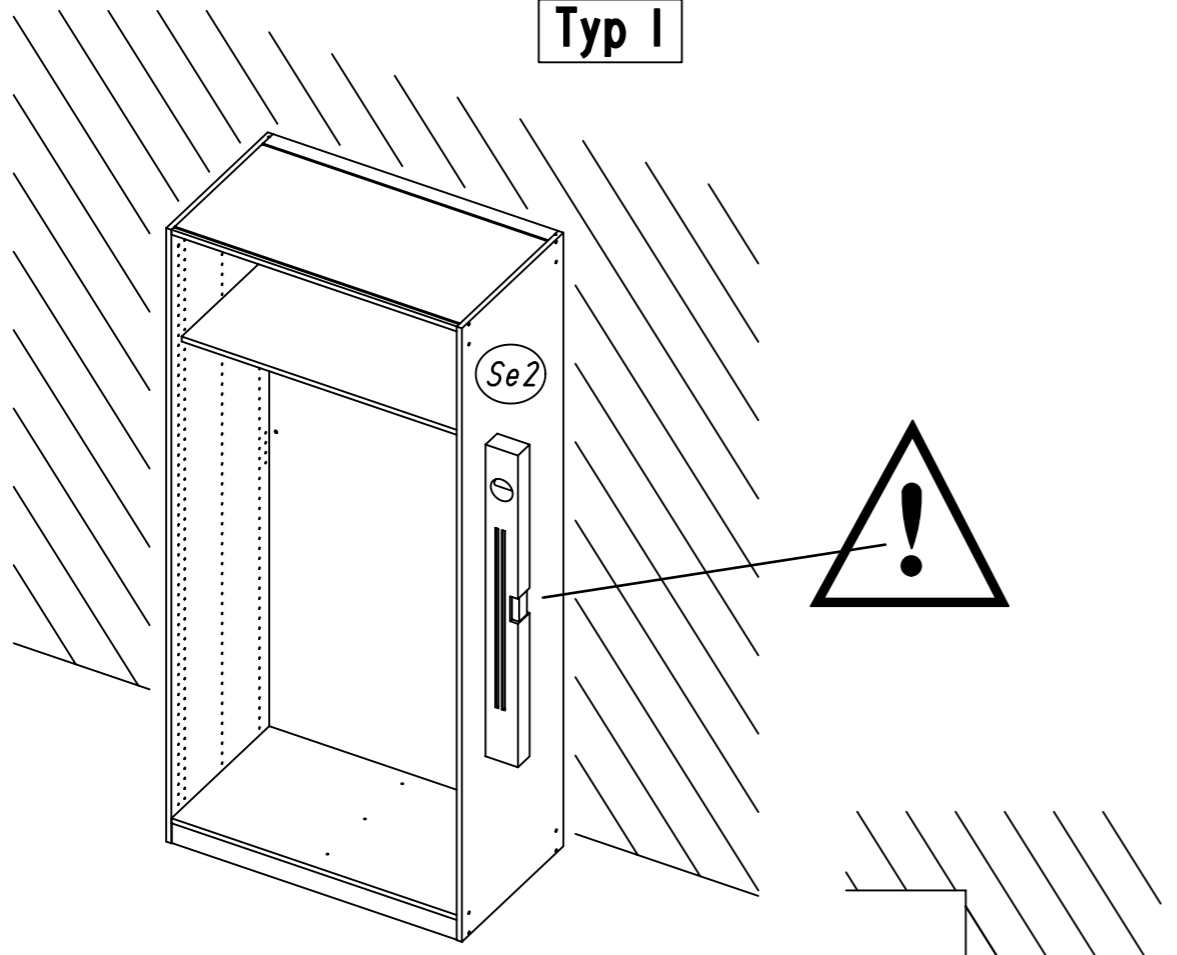
4.



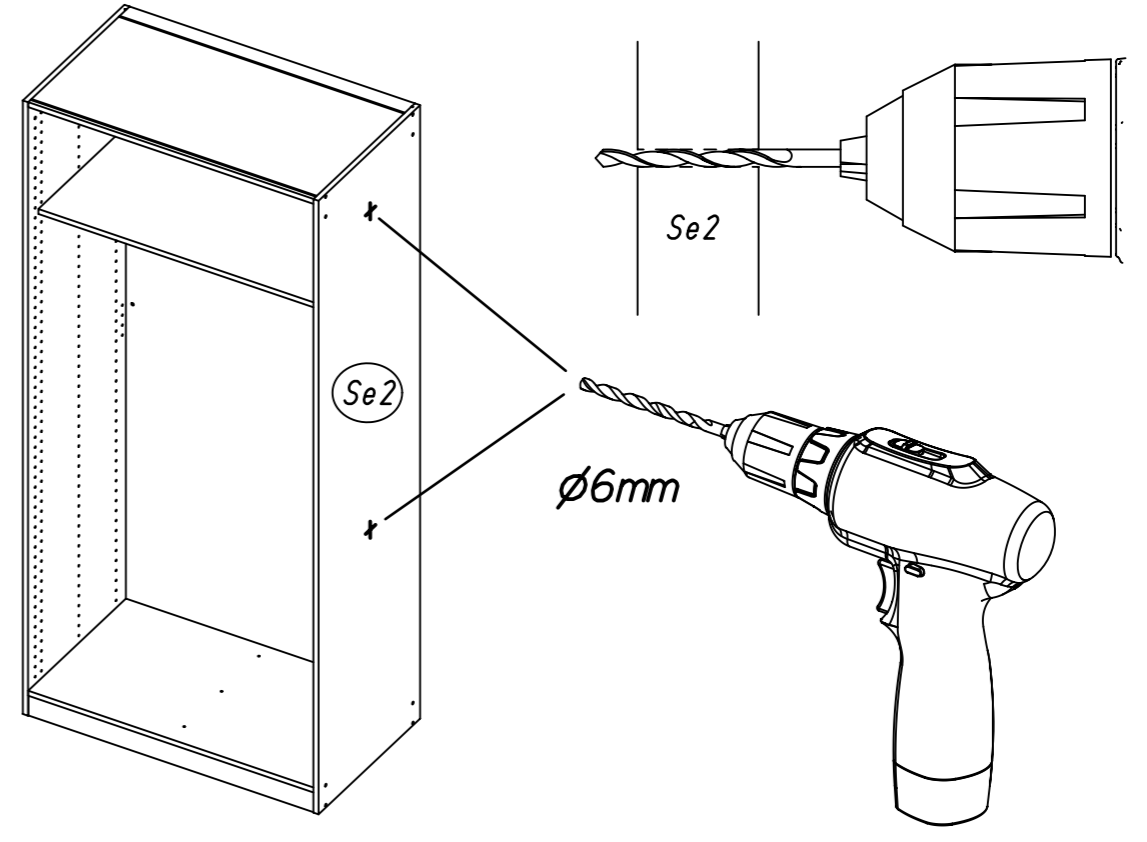
M2259

1

Typ I

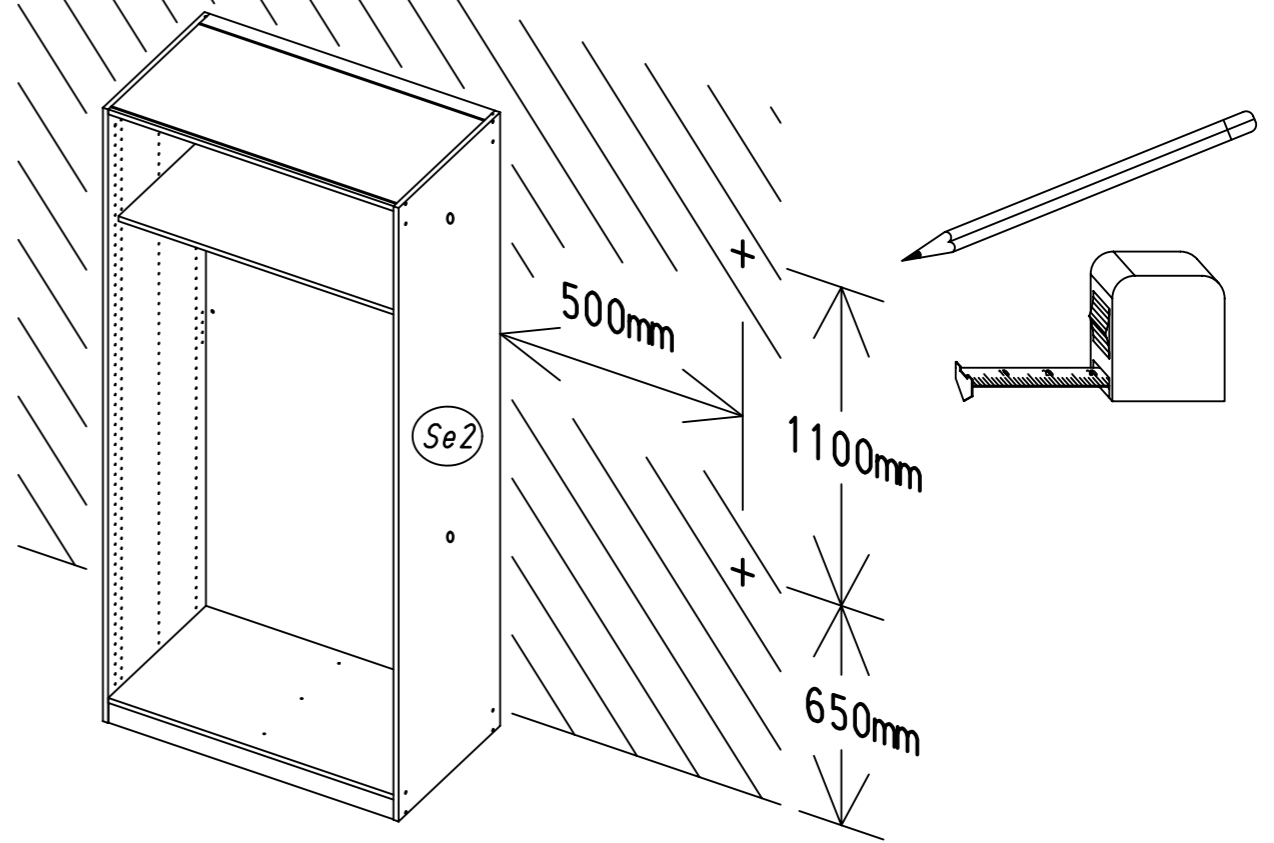


2

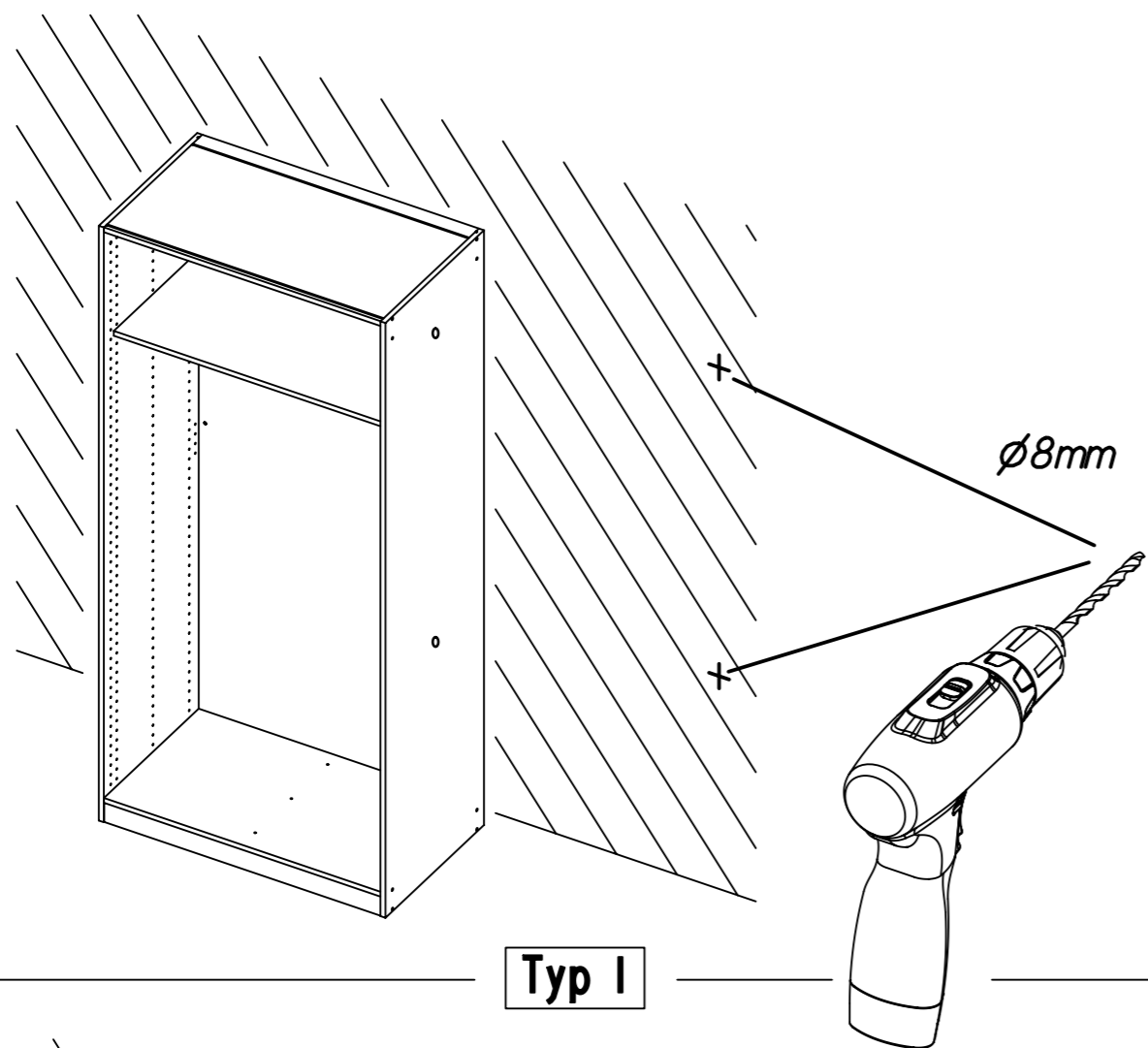


Typ I

3

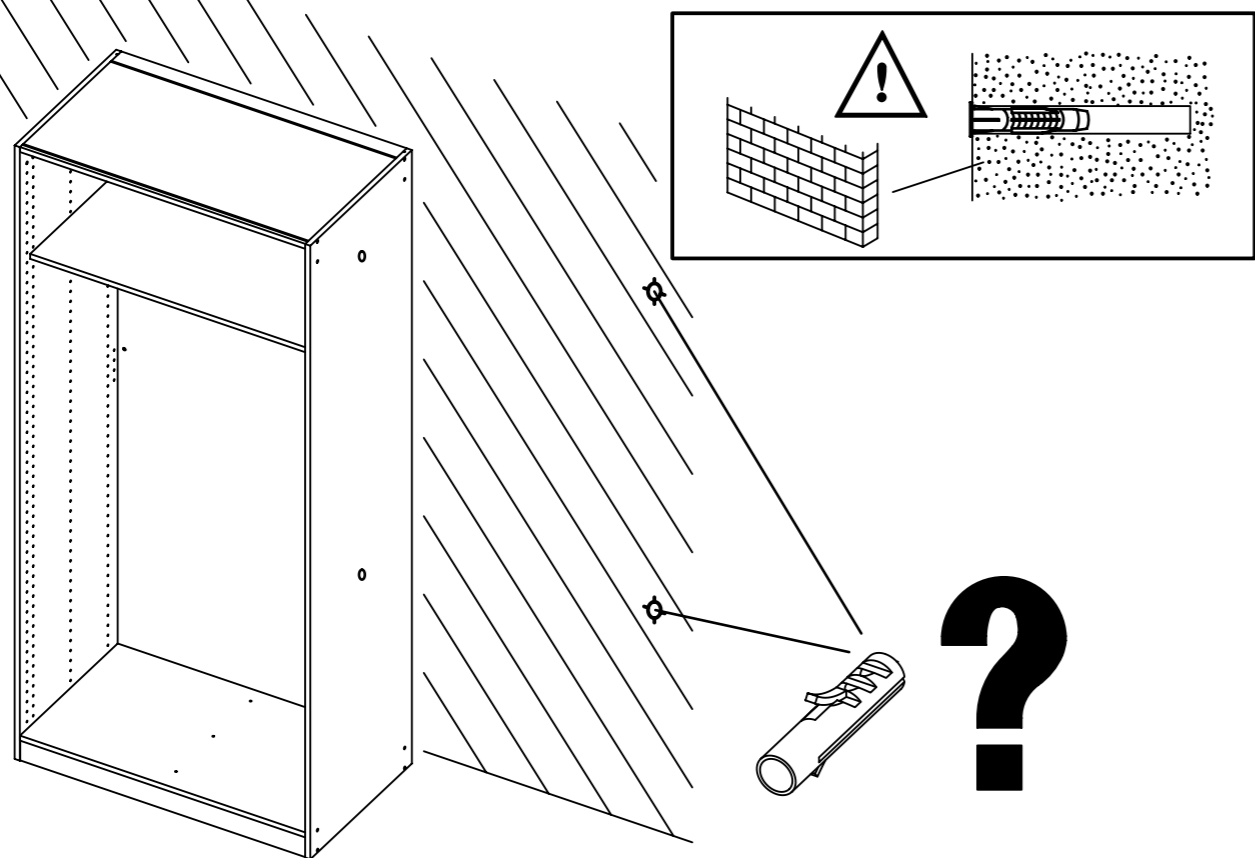


4

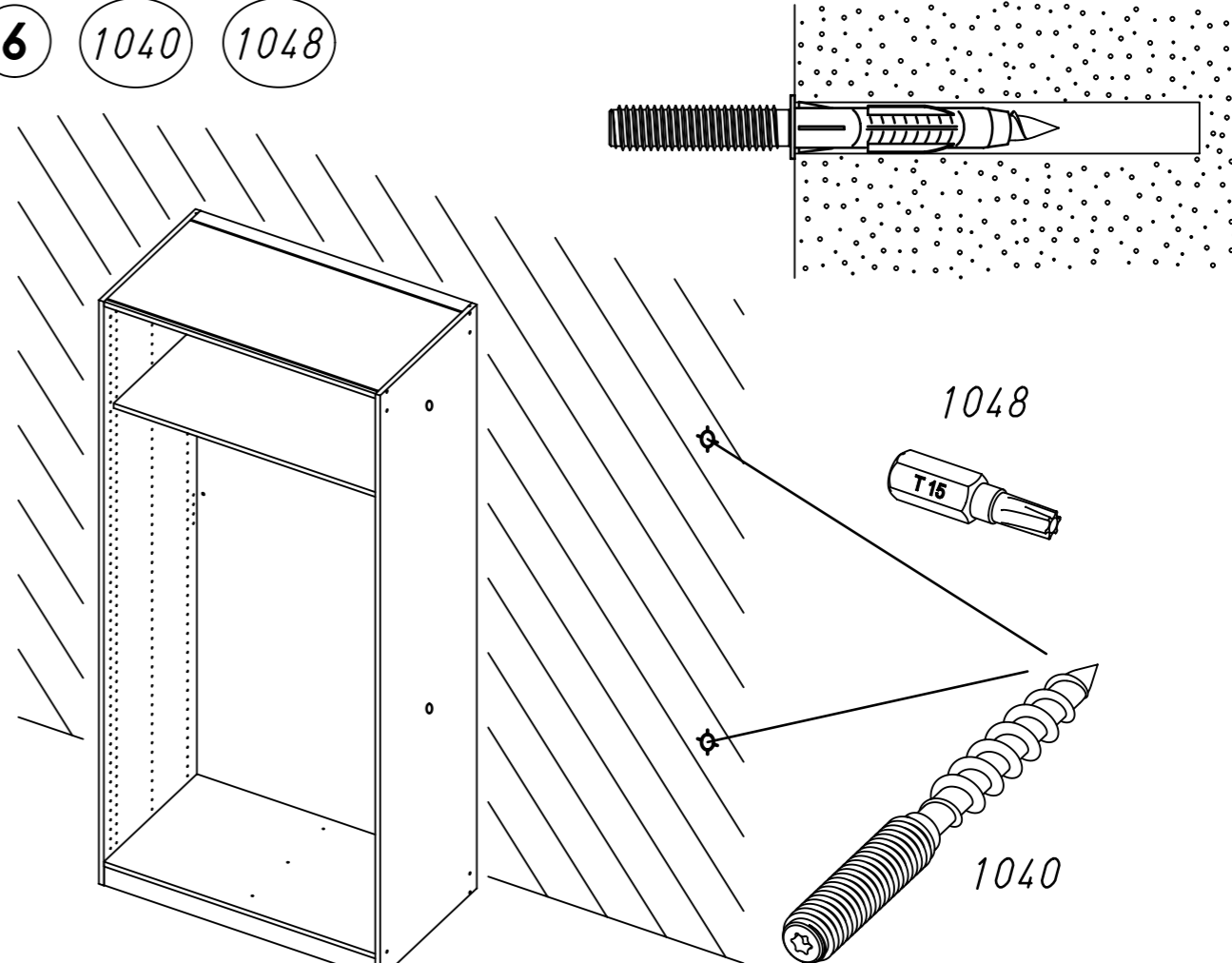


Typ I

5

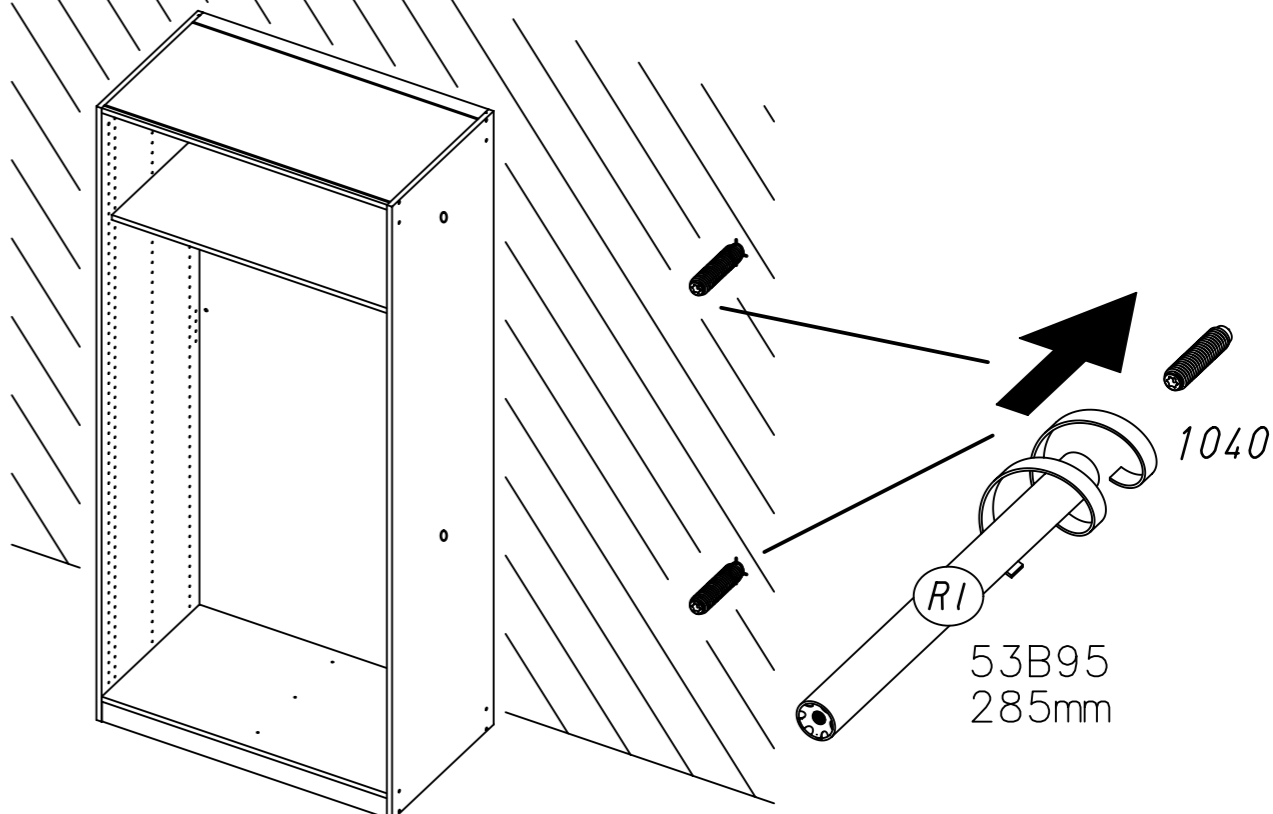


6 1040 1048

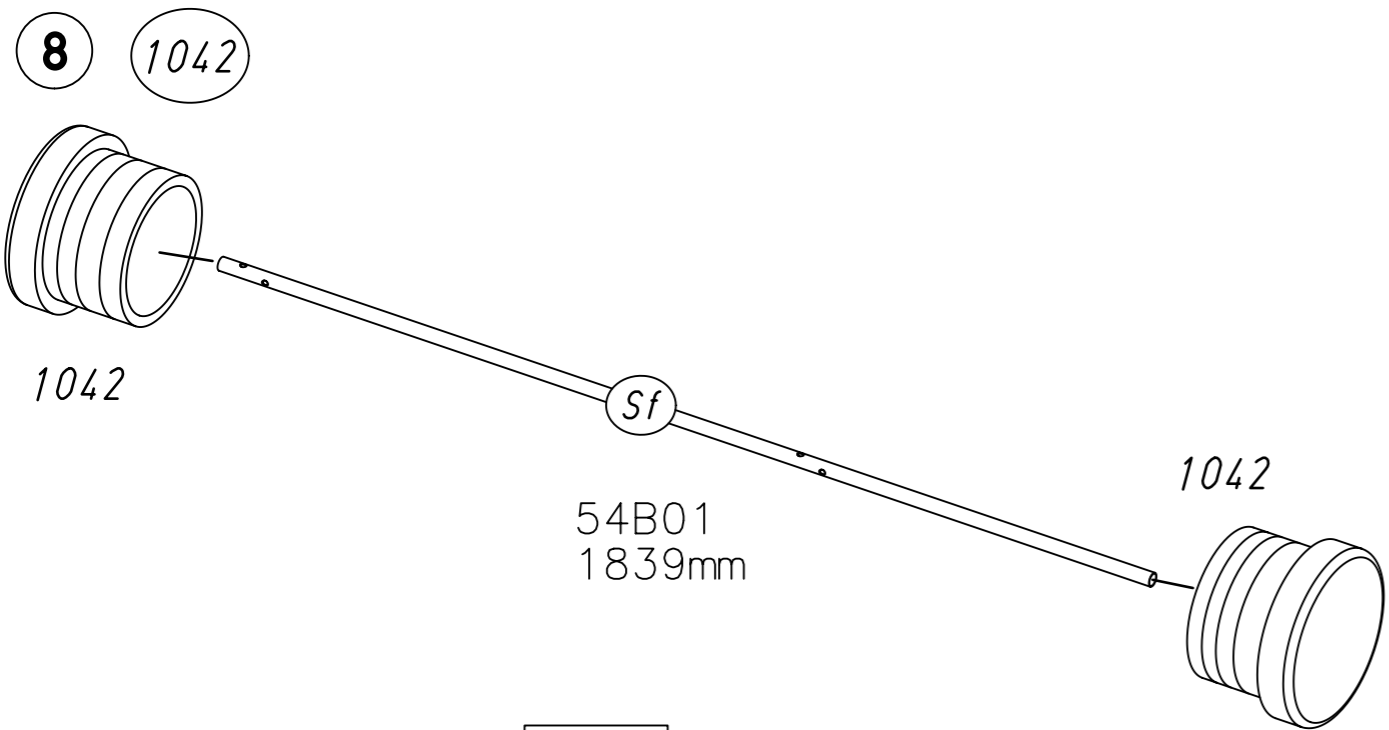


Typ I

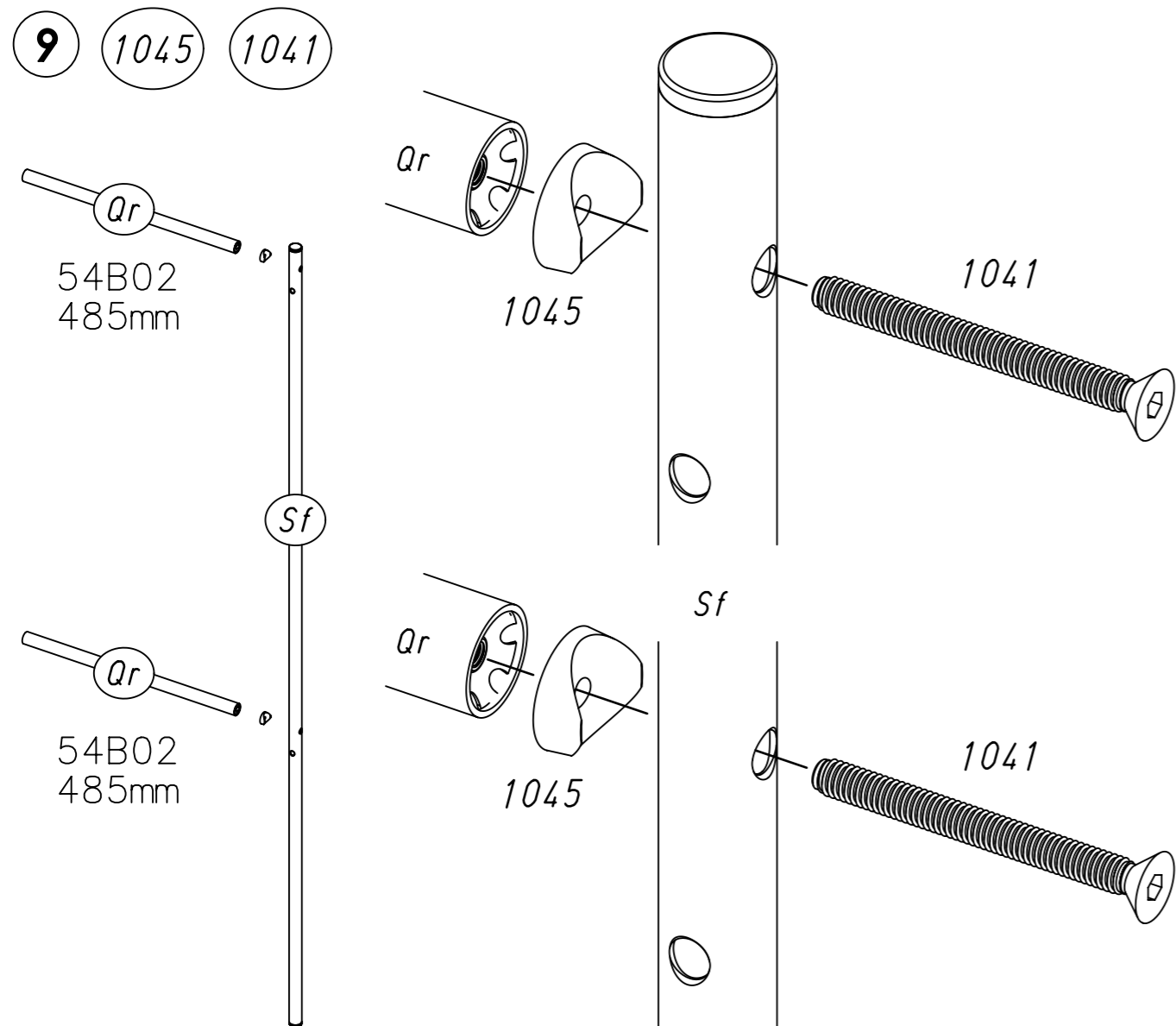
7



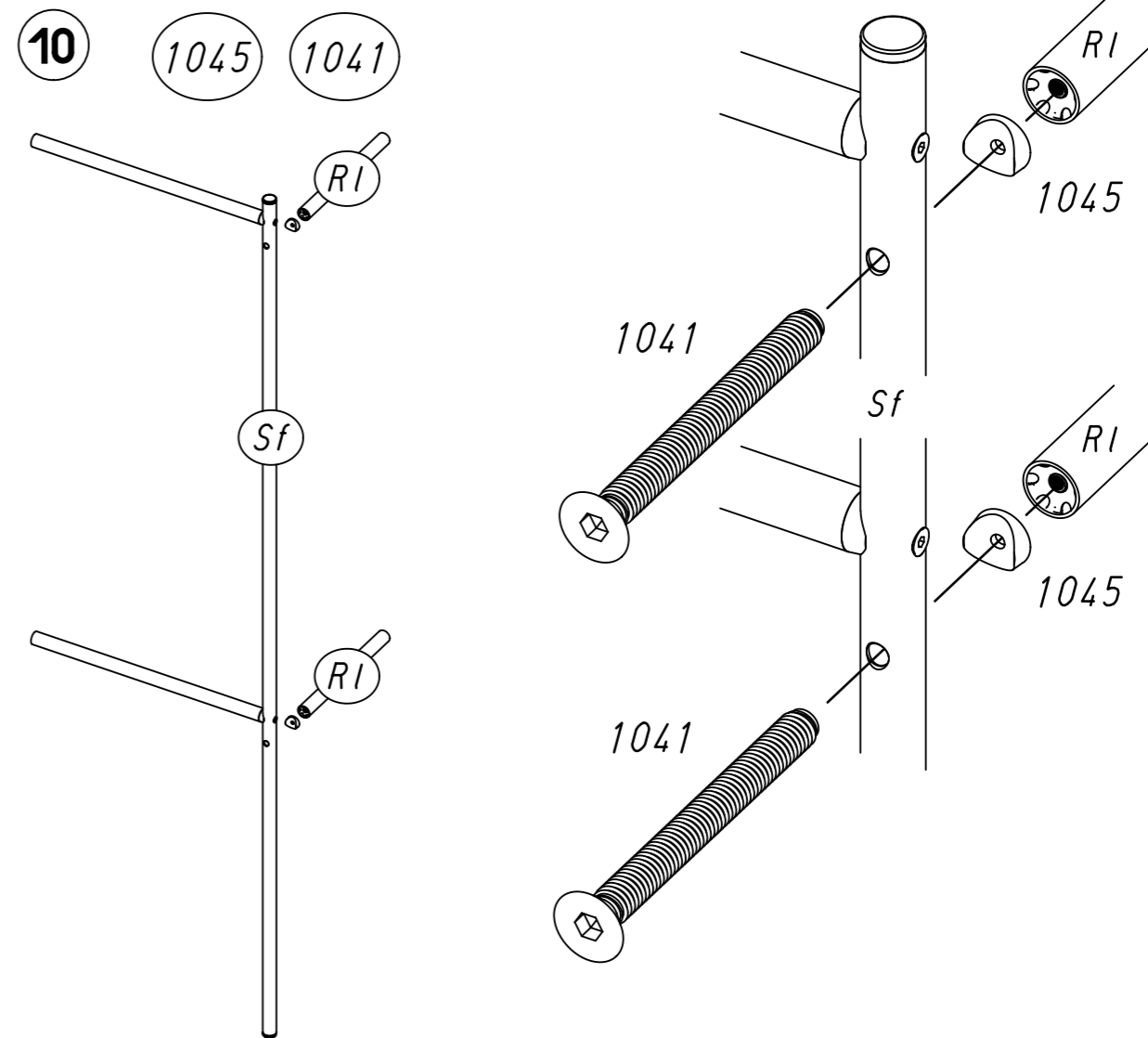
9.



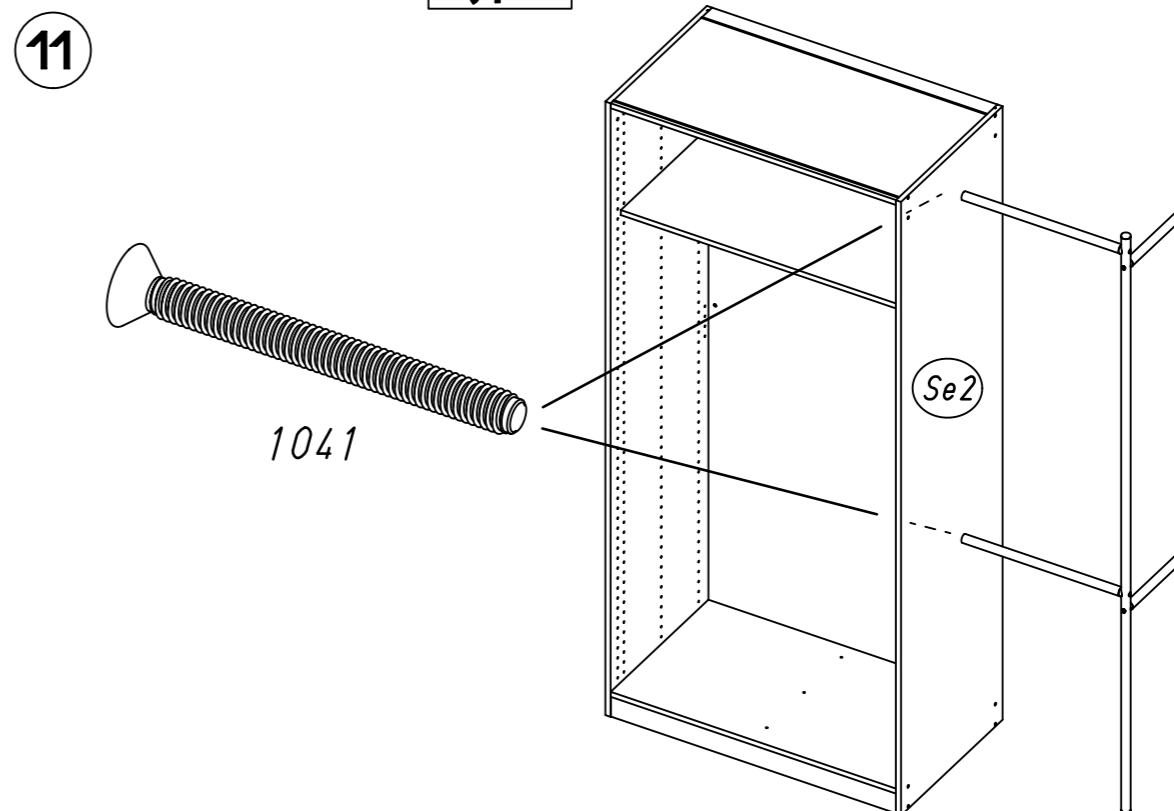
Typ I



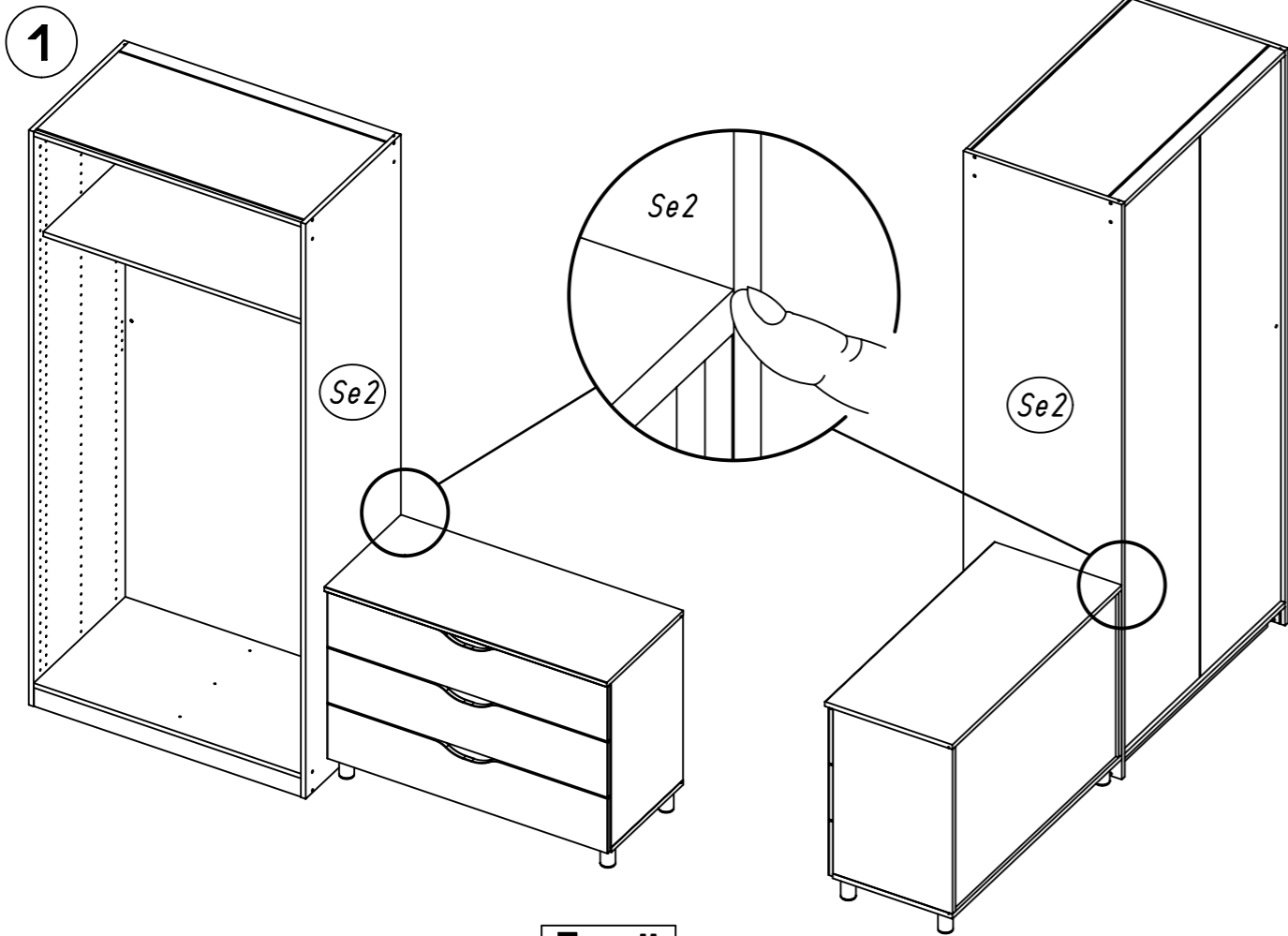
10.



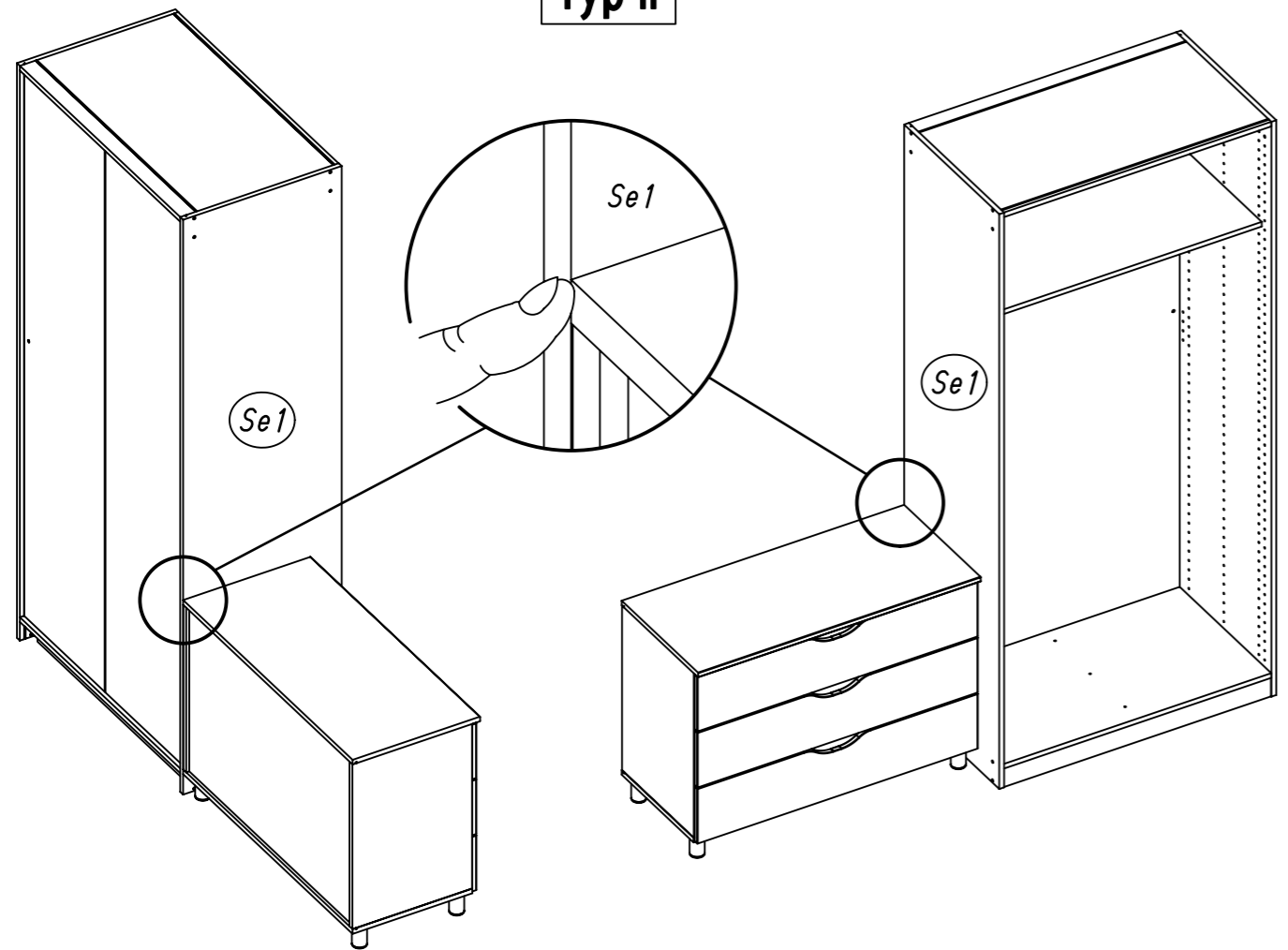
Typ I



11.

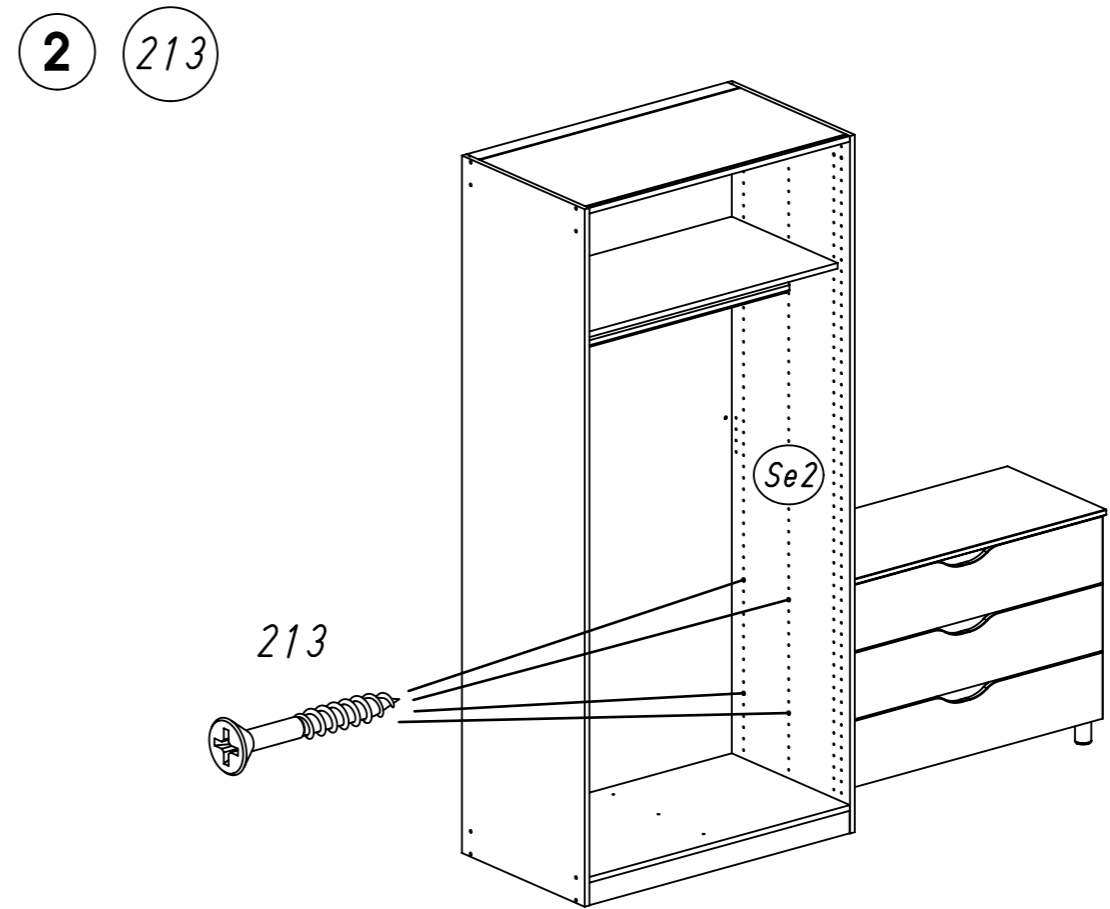


Typ II

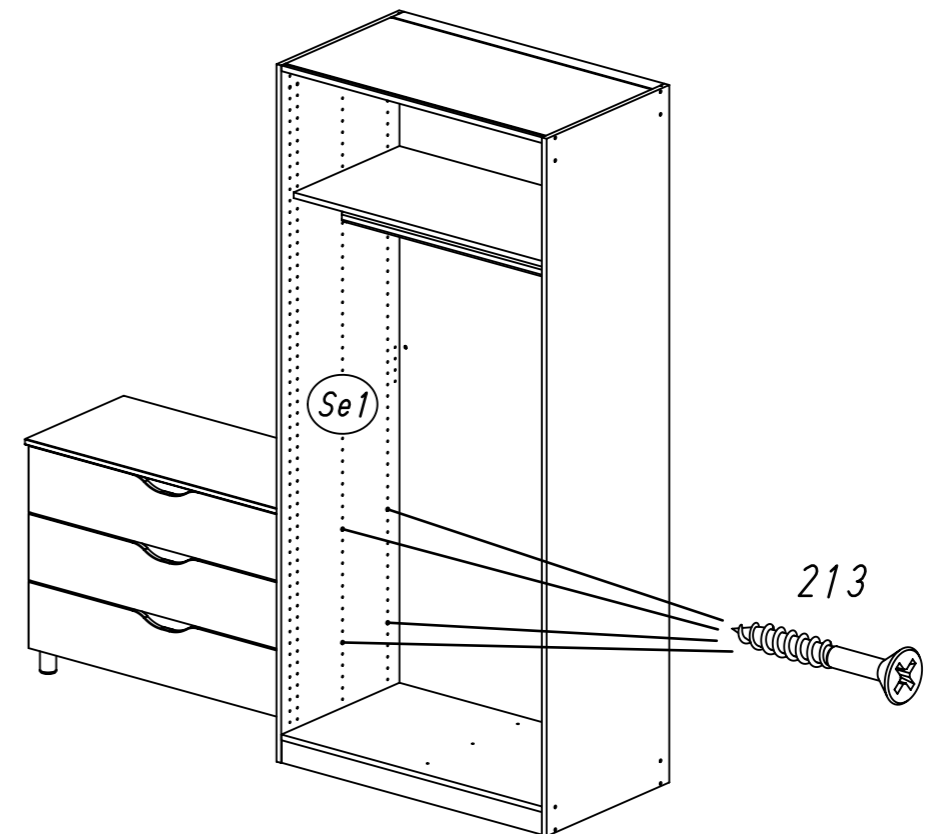


M2259

12.

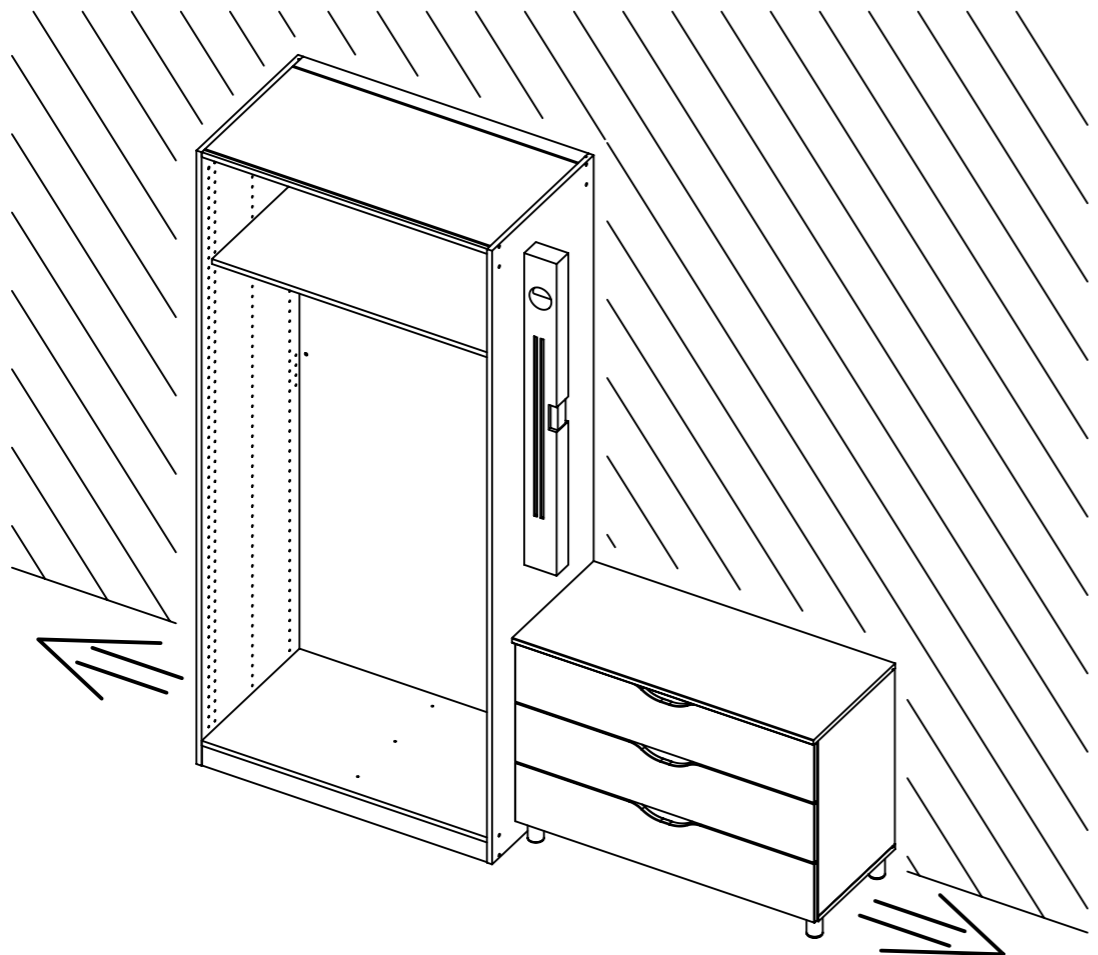


Typ II



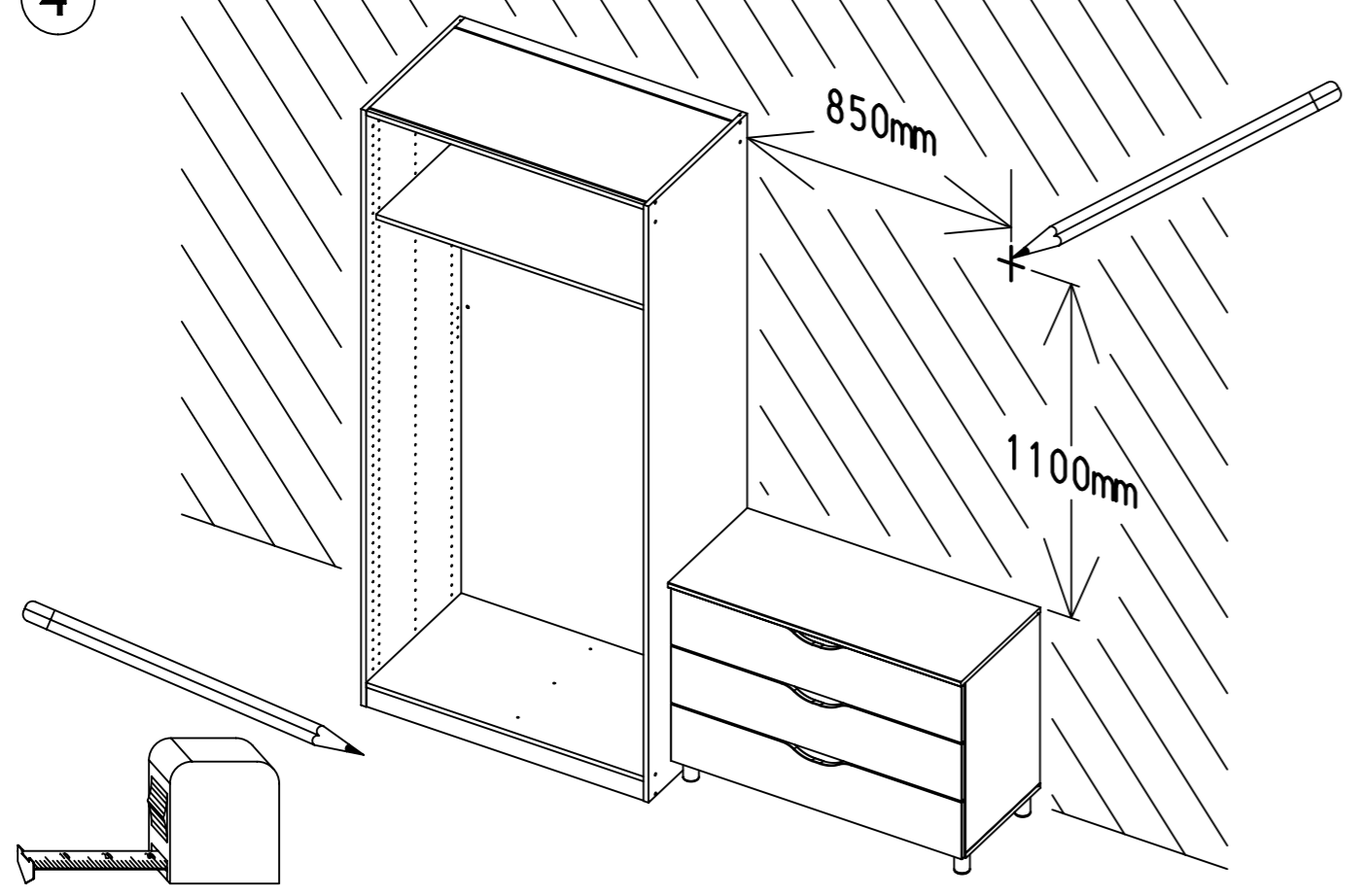
M2259

3

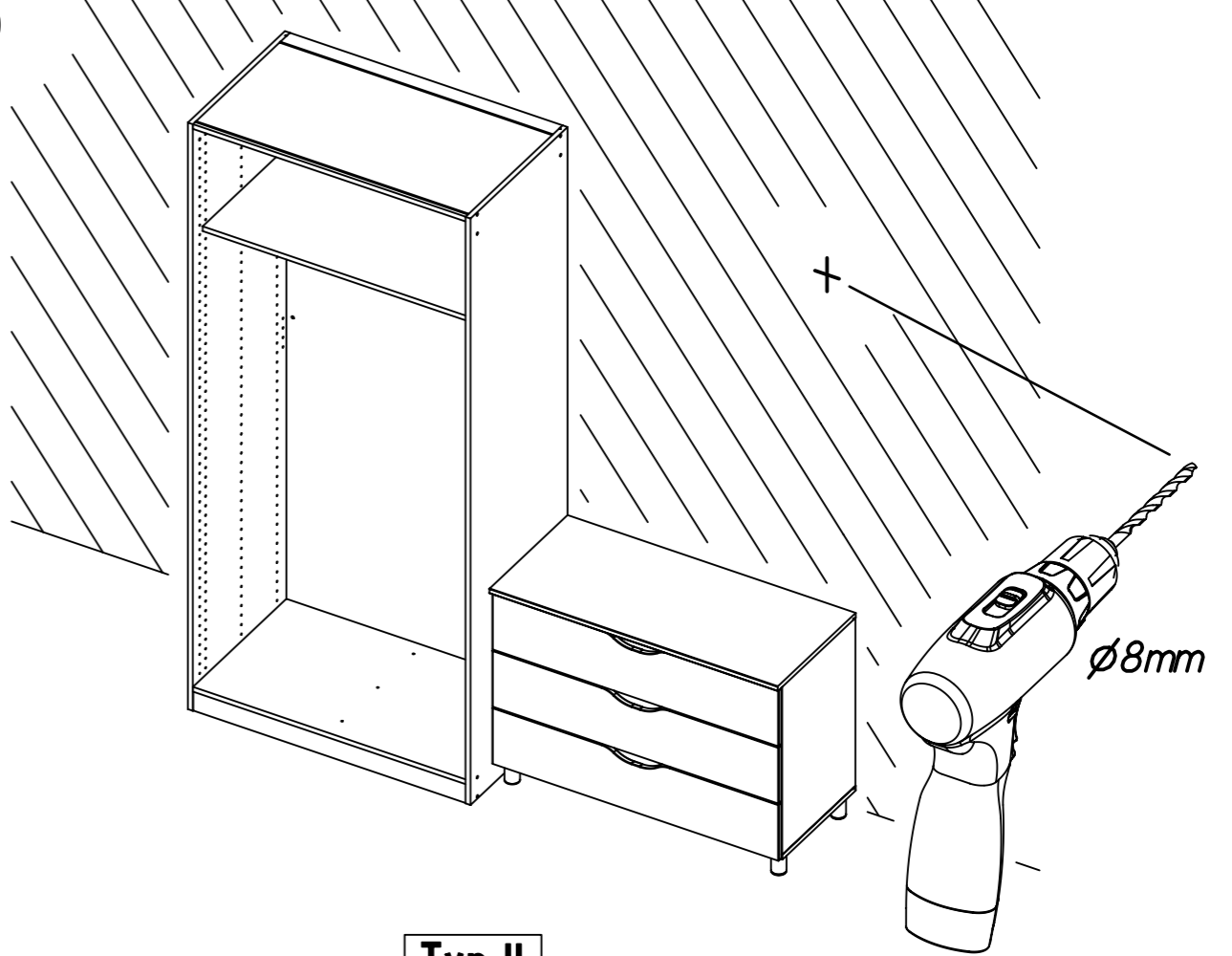


Typ II

4

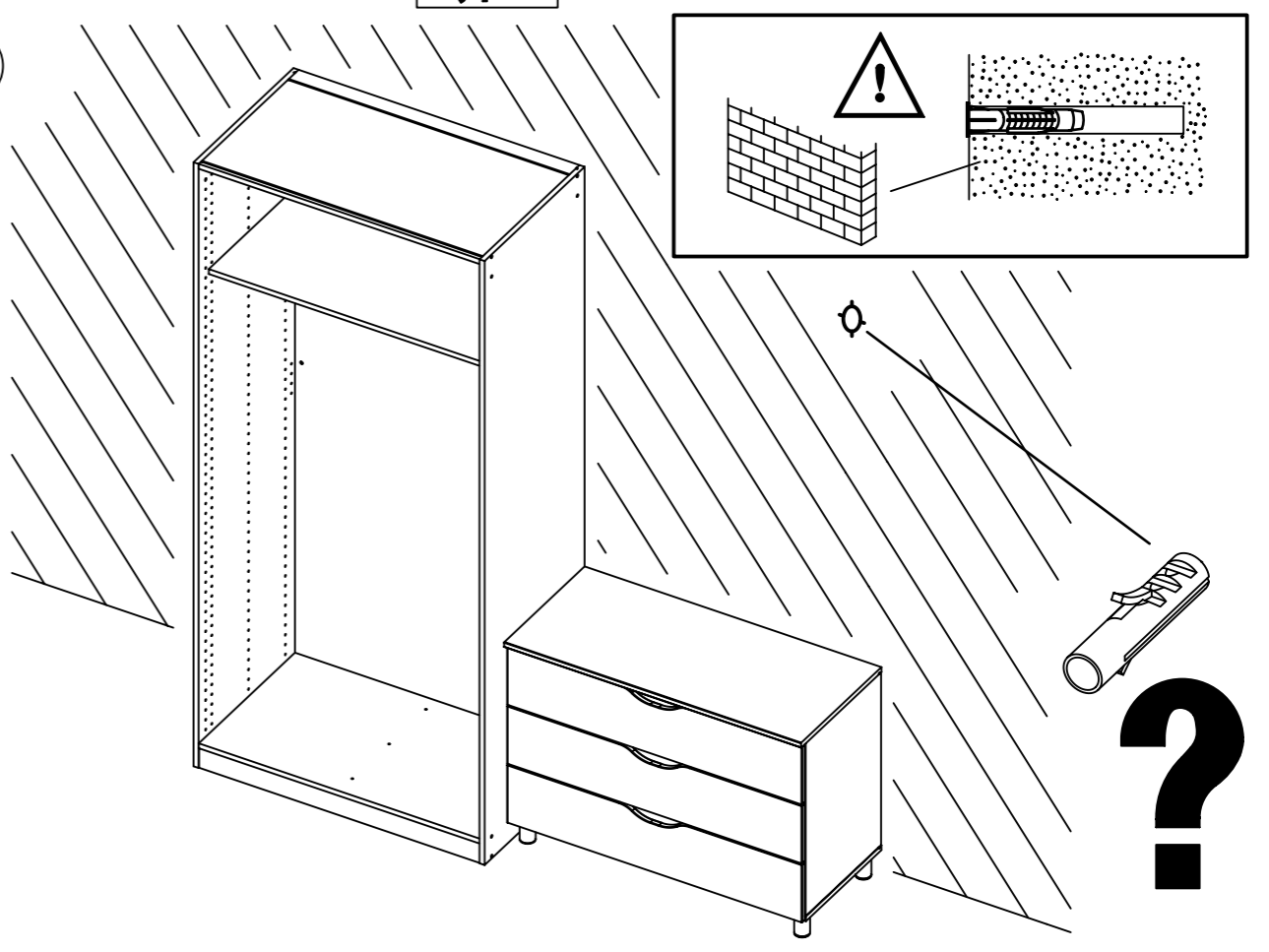


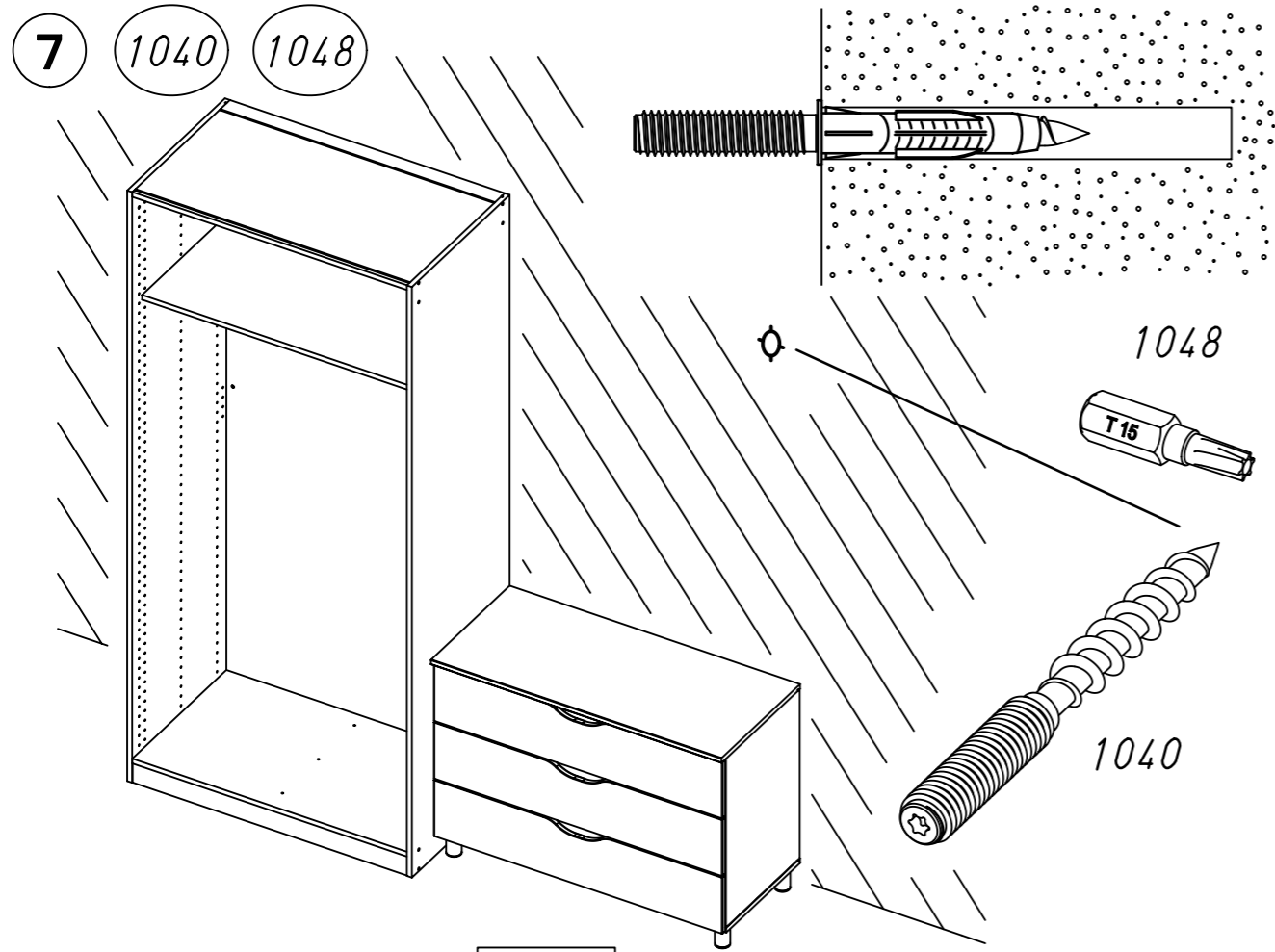
5



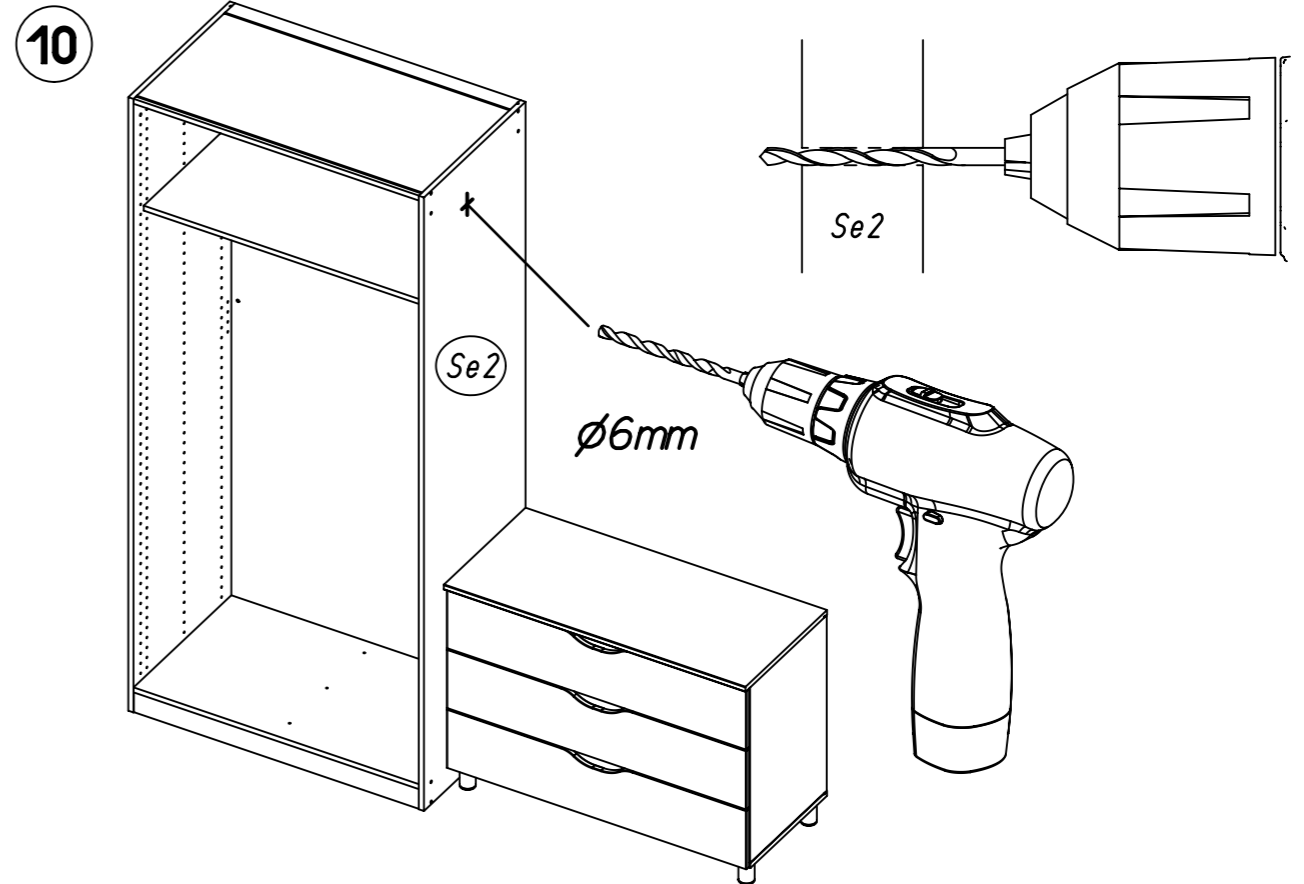
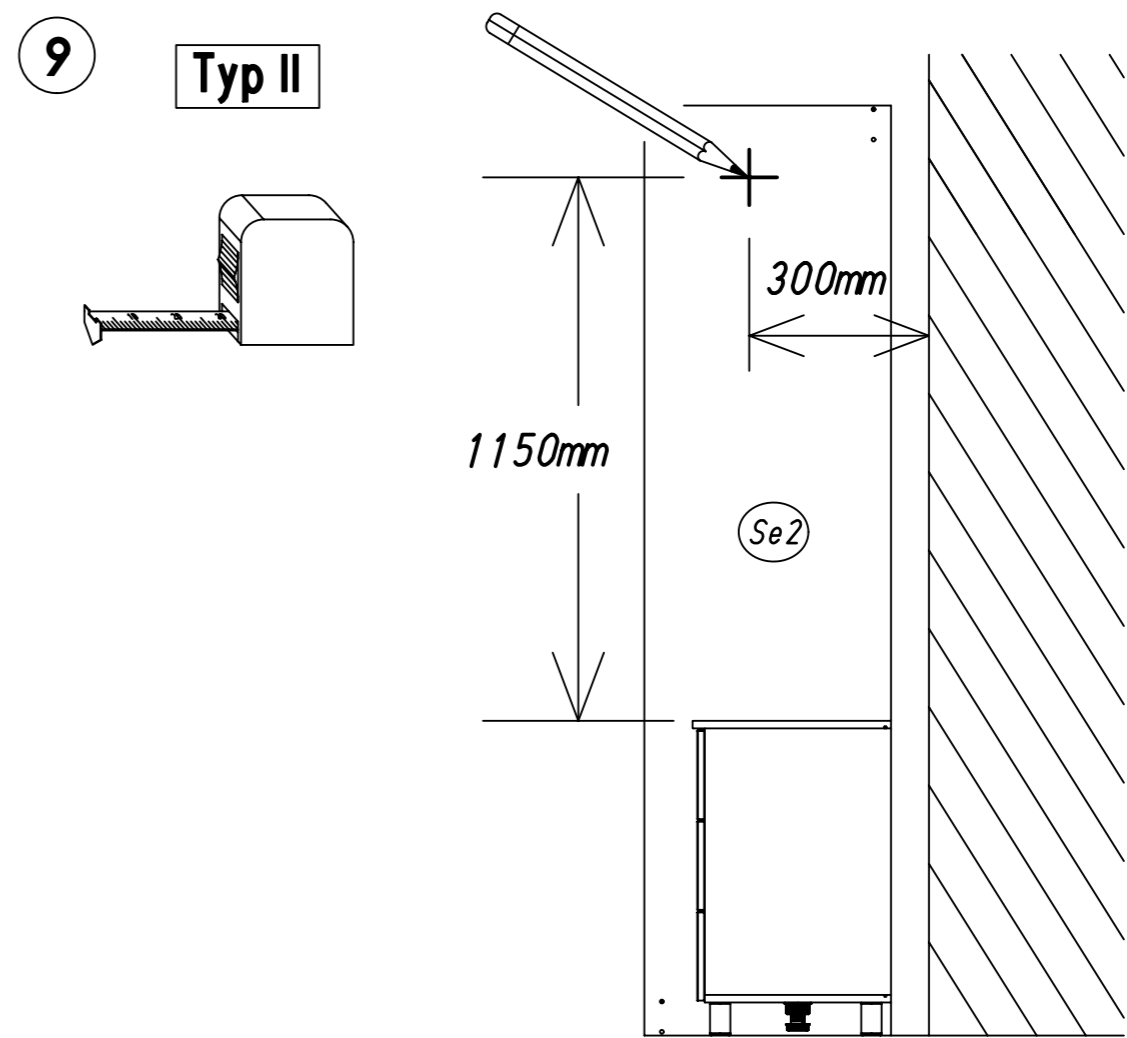
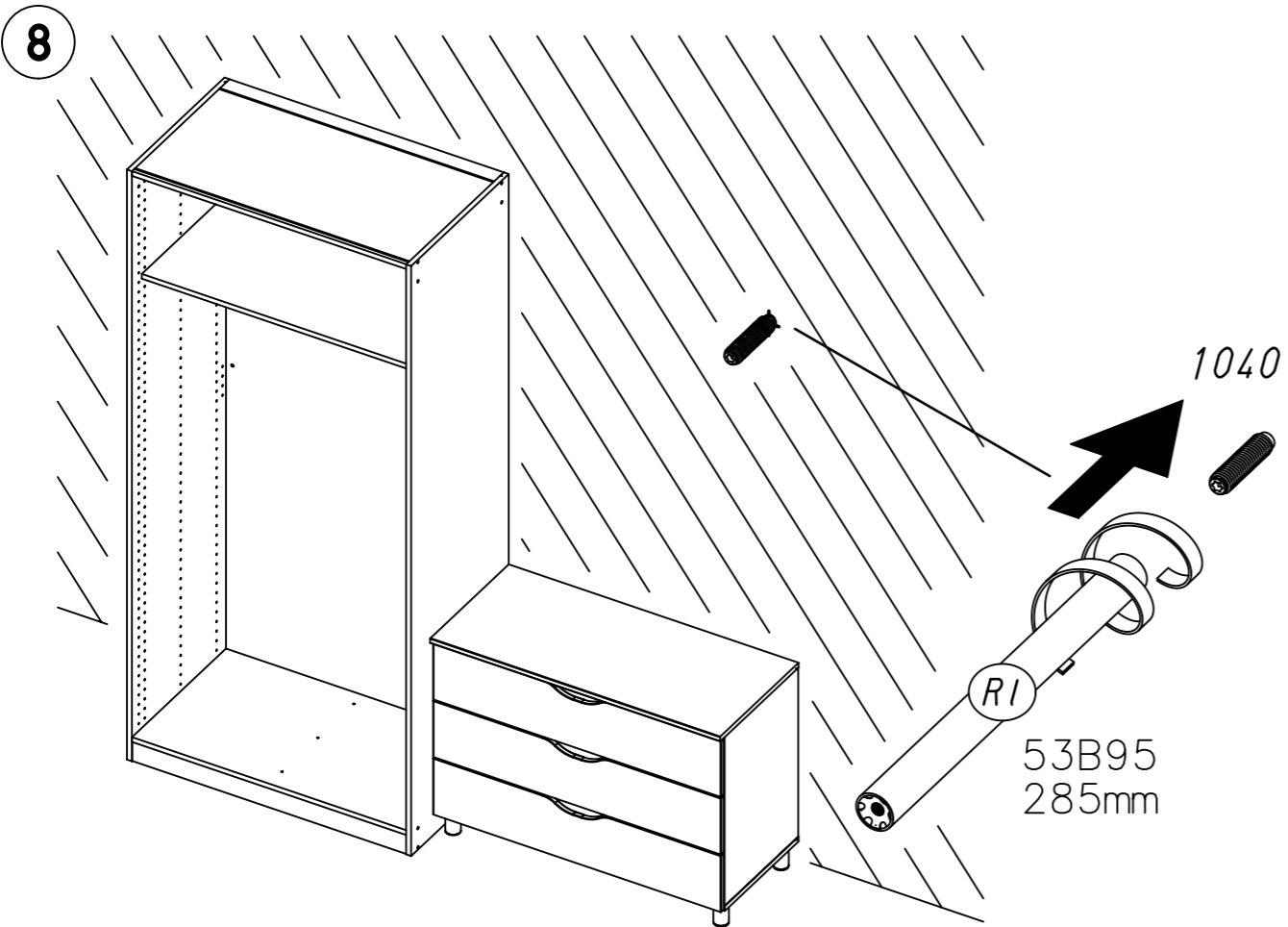
Typ II

6

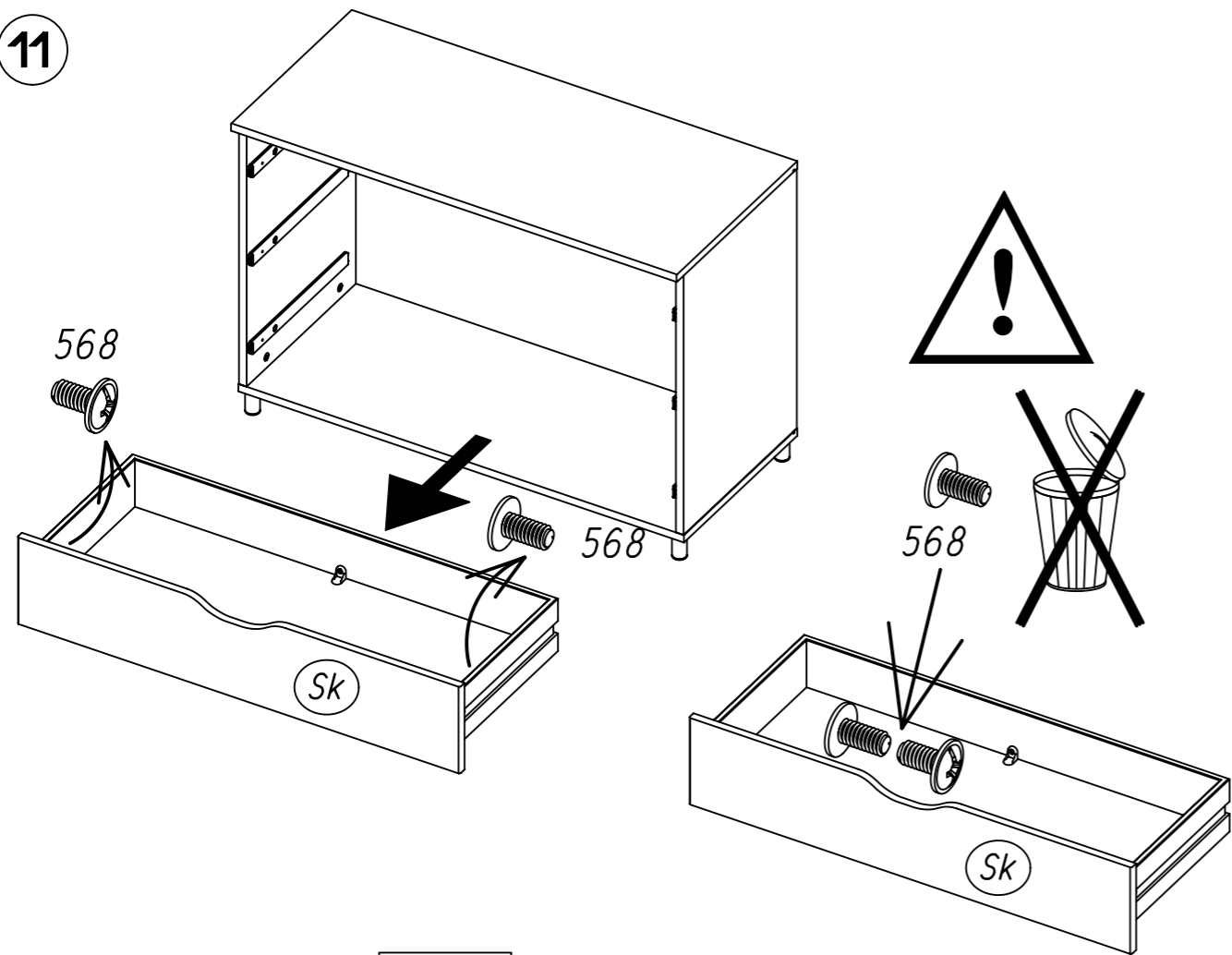




Typ II

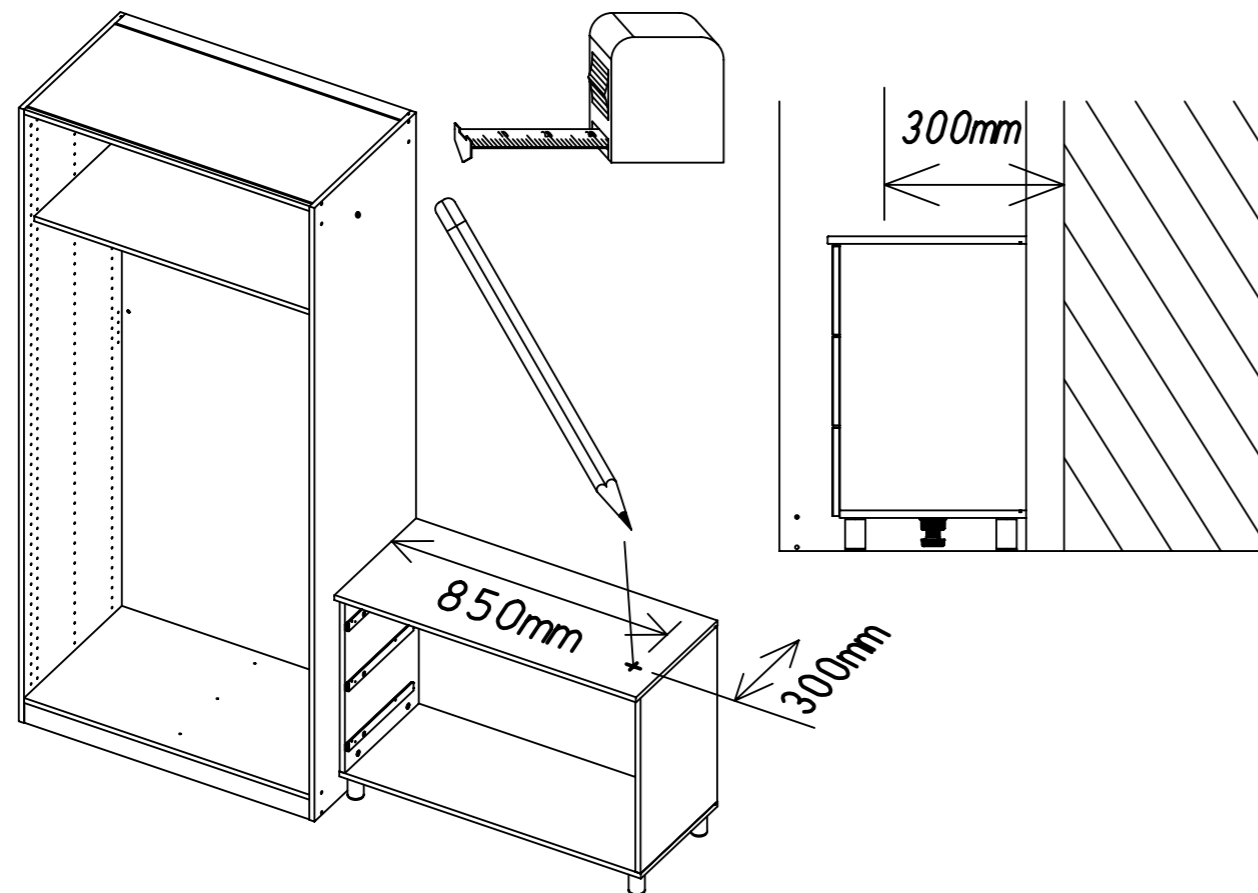


11

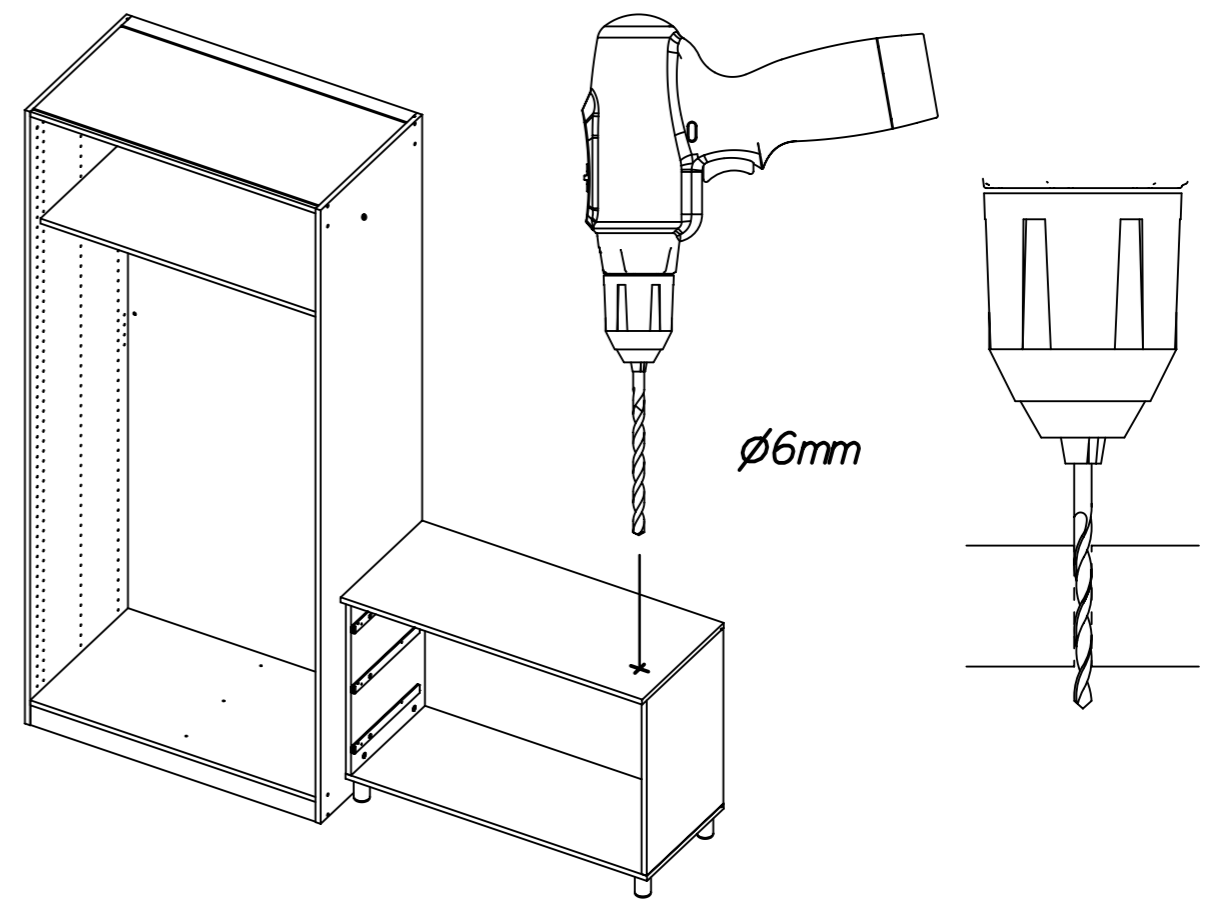


Typ II

12



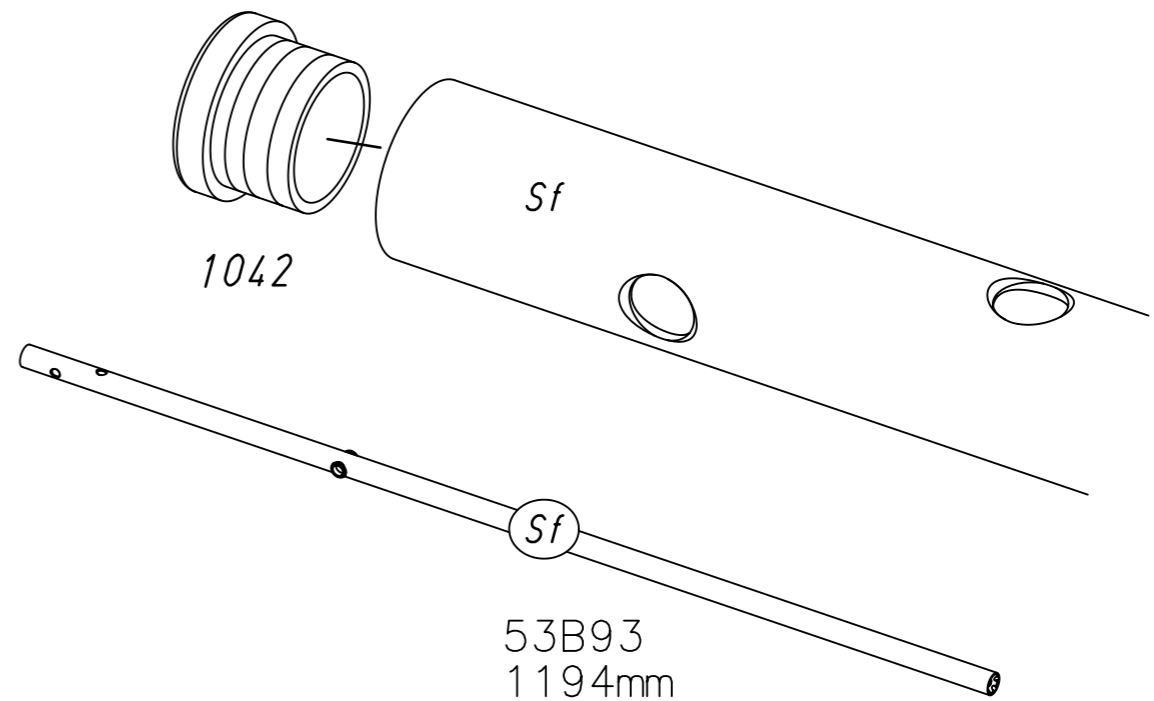
13

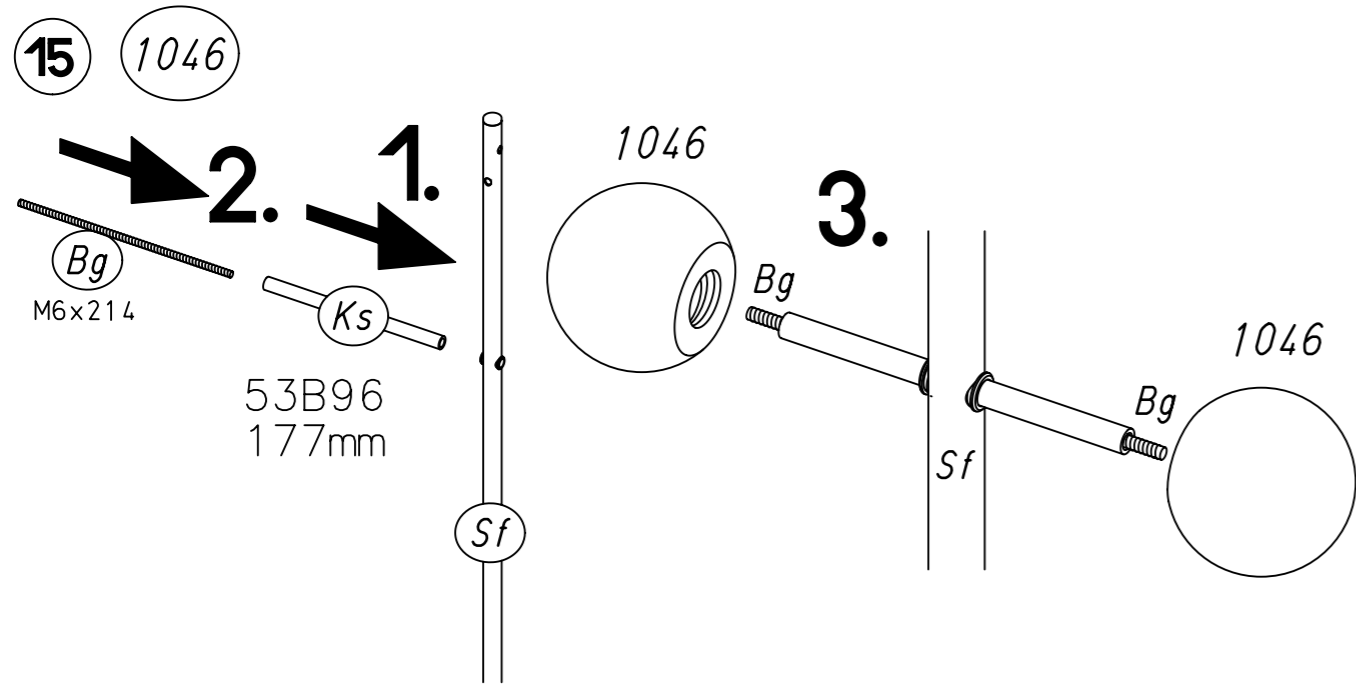


Typ II

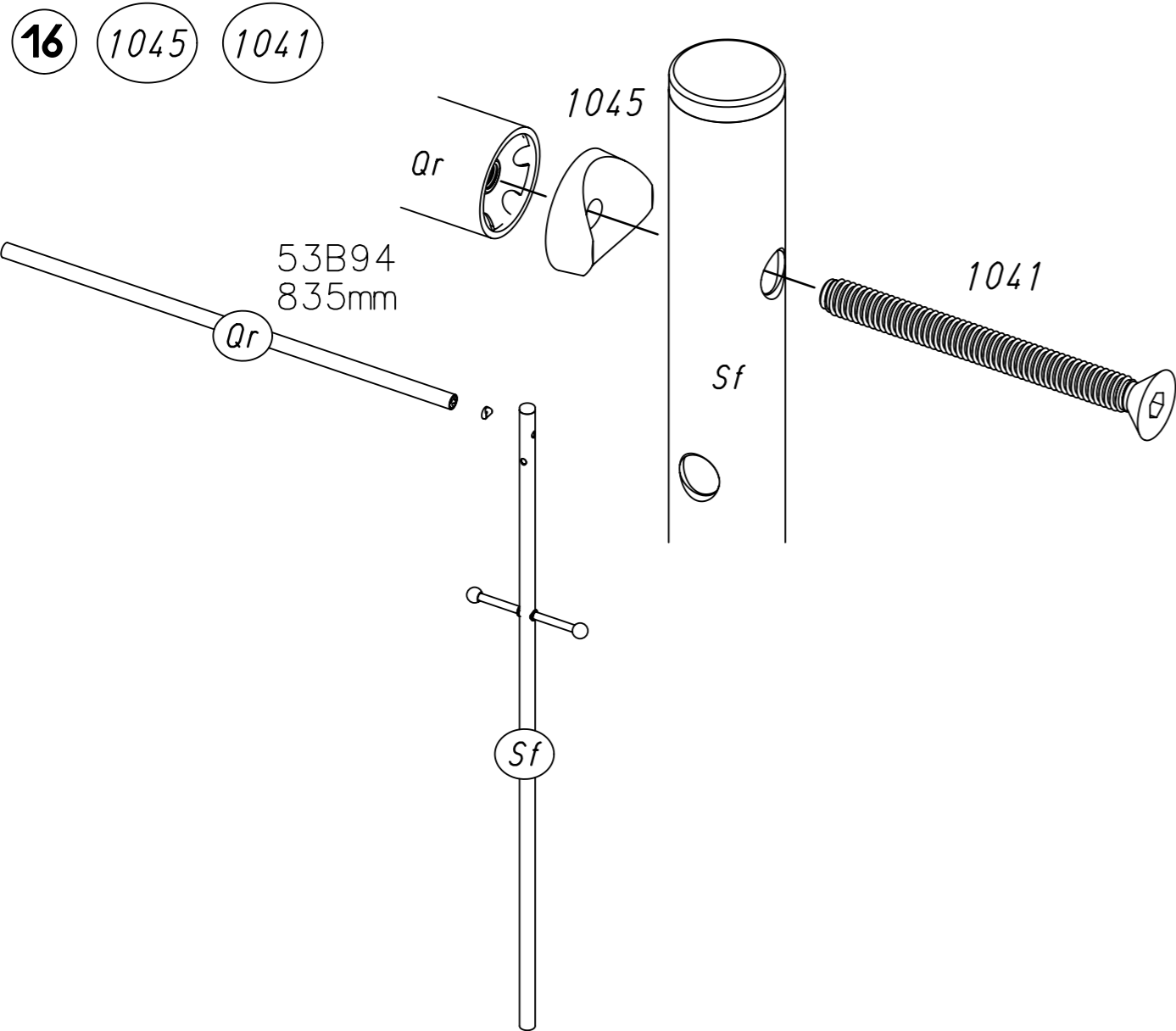
14

1042

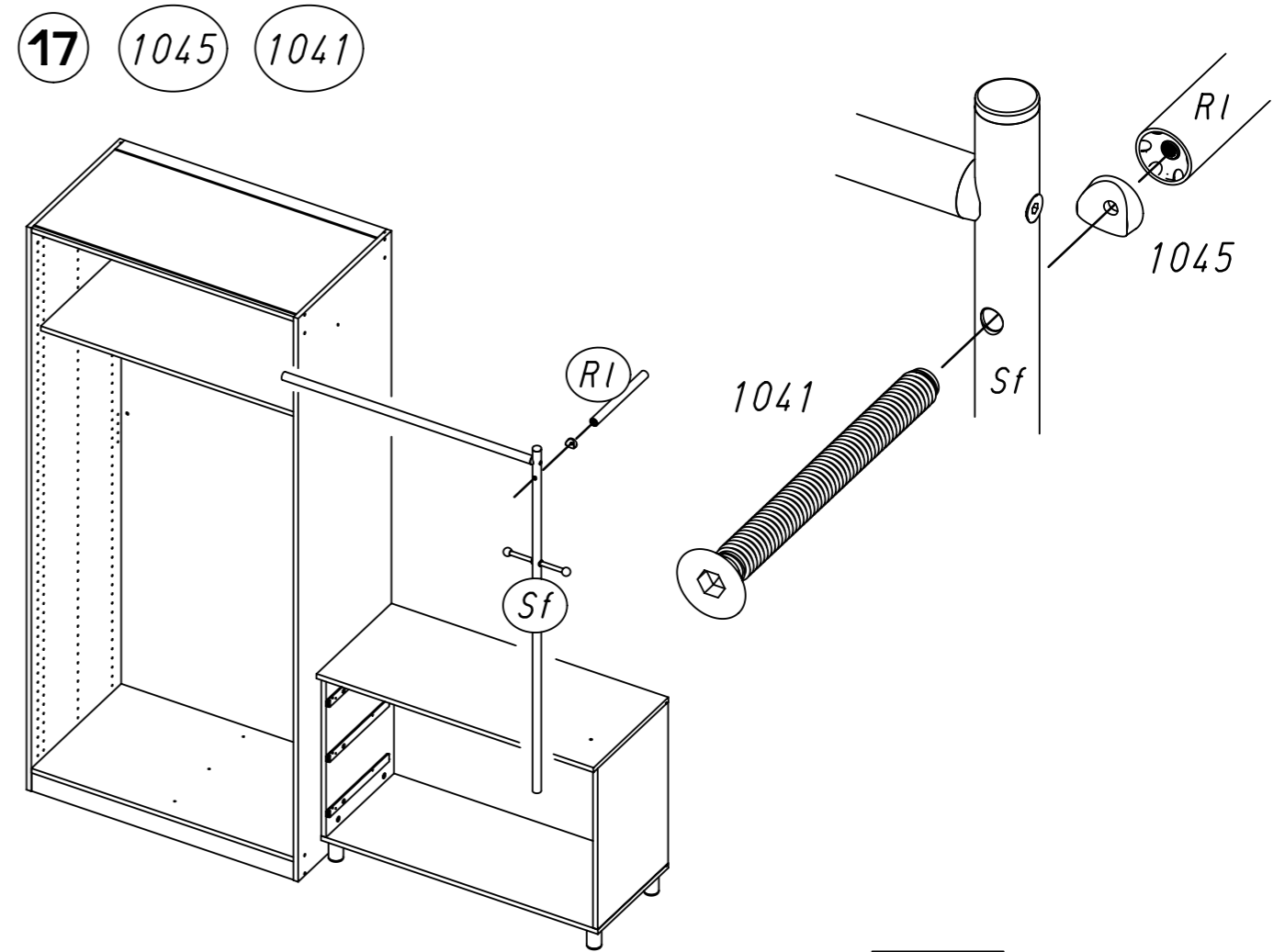




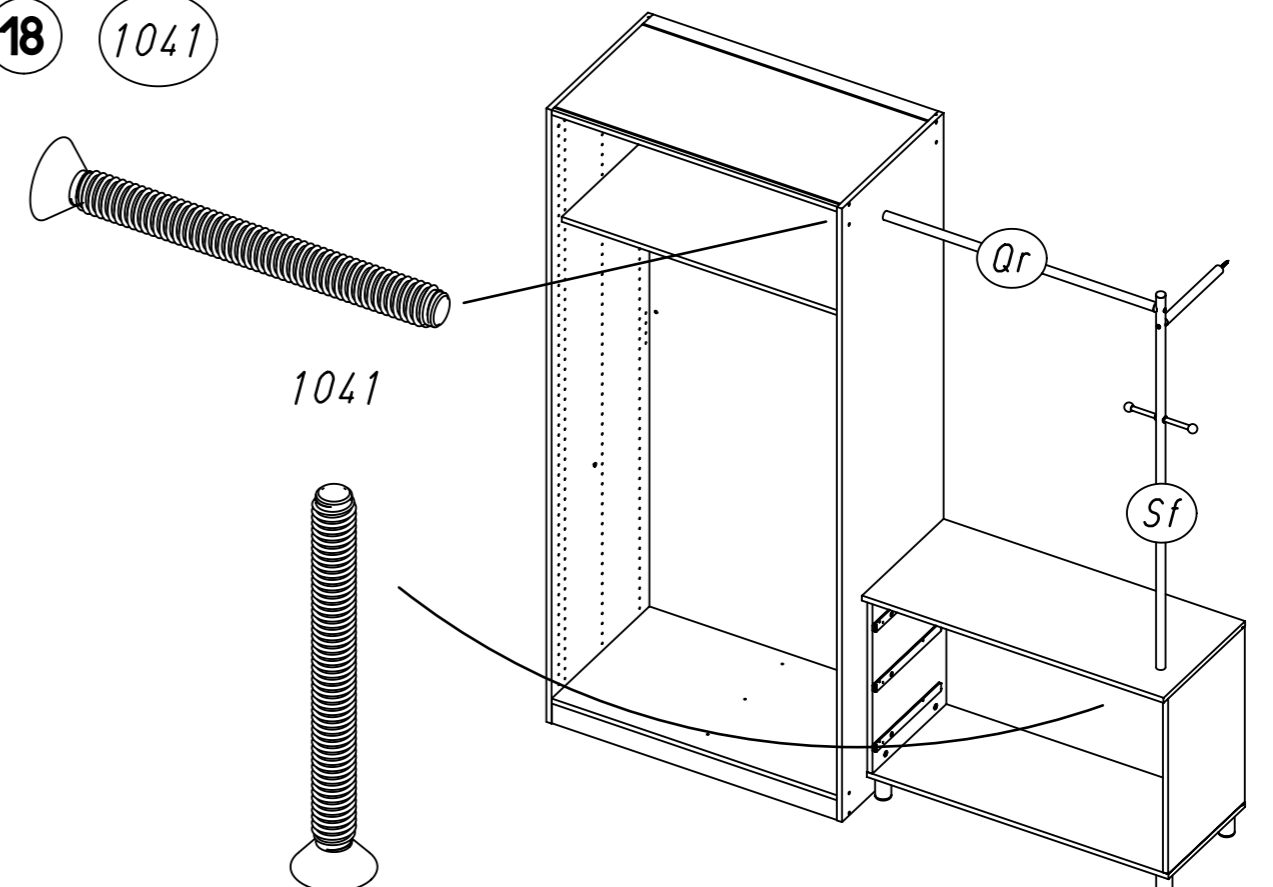
Typ II



Typ II



18 1041



19

Typ II

