

Heathuis

BEDIENUNGSANLEITUNG

Holz-Küchenherd Cook Premium

Sie haben sich für einen Heathus Holzherd entschieden.
Herzlichen Glückwunsch zu Ihrer Wahl und vielen Dank für Ihr Vertrauen!

Richtige Handhabung und Pflege sind für einen störungsfreien Betrieb und eine lange Lebensdauer unerlässlich.

Diese Anleitung ist Bestandteil des Küchenherdes. Sie beinhaltet alle wichtigen Informationen.

Die Informationen in dieser Anleitung sind allgemeiner Natur. Nationale und europäische Normen, örtliche und baurechtliche Vorschriften sowie feuerpolizeiliche Bestimmungen sind einzuhalten.

Lesen Sie diese Anleitung vor Montage bzw. Bedienung aufmerksam durch. Für Schäden, die durch Nichtbeachtung dieser Anleitung entstehen, entfallen alle Haftungs- und Gewährleistungsansprüche.

Bitte beachten Sie die Hinweise in den einzelnen Kapiteln. Der Hersteller ist von jeglicher vertraglichen und außervertraglichen Haftung für Schäden an Personen/Tieren und Gegenständen aufgrund von Installations-, Einstellungs- und Wartungsfehlern sowie unsachgemäßem Gebrauch befreit. Die Installation muss von einem qualifizierten Fachmann durchgeführt werden, der die volle Verantwortung für die endgültige Installation und das anschließende gute Funktionieren des installierten Produkts übernimmt.

Der Hersteller kann nicht für die Nichteinhaltung solcher Vorsichtsmaßnahmen verantwortlich gemacht werden. Vergewissern Sie sich nach dem Entfernen der Verpackung, dass der Inhalt unversehrt und vollständig ist. Andernfalls wenden Sie sich bitte an den Händler, bei dem Sie das Gerät gekauft haben. Alle Komponenten, aus denen sich das Produkt zusammensetzt, müssen ausschließlich von einem autorisierten Kundendienstzentrum durch Originalersatzteile ersetzt werden, um eine einwandfreie Funktion zu gewährleisten.

Dieses Produkt eignet sich nicht als Hauptheizgerät!

Irrtümer, Druckfehler und technische Änderungen vorbehalten.

INHALTSVERZEICHNIS

SICHERHEITSHINWEISE.....	4
Aufstellort.....	4
Verbrennungsluftversorgung.....	4
Schornstein.....	4
Zulässige Brennstoffe.....	5
Emissionen.....	5
Typenschild.....	5
TECHNISCHE DATEN.....	6
MASSE.....	7
HEIZBETRIEB.....	8
Erste Inbetriebnahme.....	8
Nachlegen.....	8
Anfeuern.....	8
Verbrennungsluftregelung.....	9
KOCH- UND BACKFUNKTION.....	10
Backen.....	10
Kochen.....	10
REINIGUNG UND WARTUNG.....	11
Asche.....	11
Glas.....	11
Emaillierte Elemente.....	11
Kochplatte und Ringe aus Gusseisen.....	11
Ofenrohr/Schornstein.....	11
ECODESIGN.....	12
Hinweis bei Schornsteinbrand.....	13
Sichere Außerbetriebnahme.....	13
ENTSORGUNG.....	13
GEWÄHRLEISTUNG.....	14
Warnung vor nicht erlaubter Veränderung der Feuerstätte.....	14

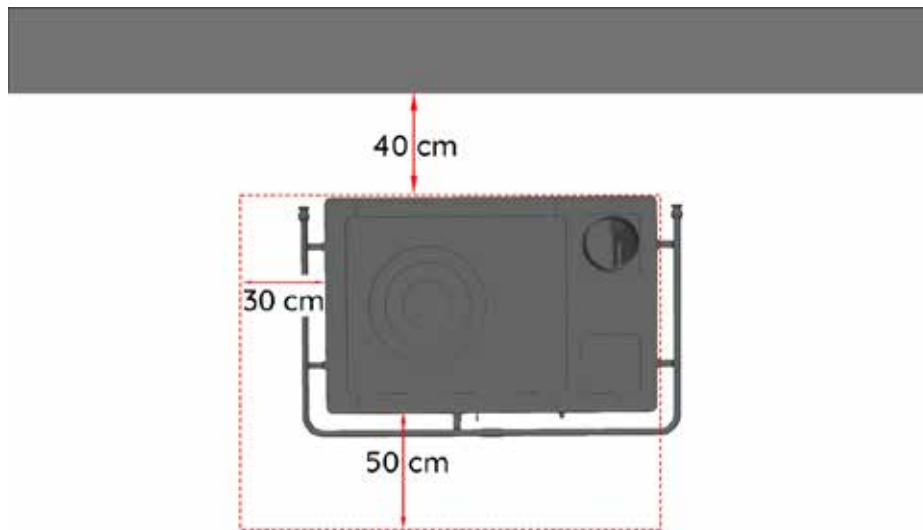
SICHERHEITSHINWEISE

Aufstellort

Halten Sie die folgenden Abstände zu brennbaren Materialien ein, da sonst Brandgefahr droht:

seitlich: 40 cm | hinten: 40 cm | vorn: 100 cm

Brennbare Bodenbeläge sind vollflächig durch feuerfestes Material zu schützen. Zusätzlich muss dieses Material mind. 50 cm zur Vorderseite und mind. 30 cm seitlich des Brennraumes verlegt werden. Achten Sie darauf, dass der Untergrund eine zum Ofen passende Tragfähigkeit aufweist.



Verbrennungsluftversorgung

Für die Heathus Öfen ist die Verbrennungsluftversorgung ausreichend, wenn der Aufstellraum mindestens eine Tür ins Freie oder ein Fenster hat. Das Fenster/die Tür sollten geöffnet werden können und einen Querschnitt von mindestens 200 cm² haben. Der Aufstellraum sollte einen Rauminhalt von mindestens 4 m³ je kW Nennwärmeleistung haben. Bei Nichtbenutzung der Feuerungsanlage können alle Luftschieber geschlossen werden.

Für den Verbrennungsvorgang wird permanent Sauerstoff bzw. Luft benötigt. Bei gut abgedichteten Fenstern und Türen oder Vorhandensein mechanischer Entlüftungen (z.B. Küche oder Bad) in der Wohnung, kann die einwandfreie Luftversorgung empfindlich gestört werden. Abluftanlagen wie beispielsweise Dunstabzugshauben dürfen nicht im Raumluftverbund mit diesem Kaminofen betrieben werden!

Schornstein

Beim Anschluss der Rauchrohre an den Schornstein müssen nationale und/oder lokale Sicherheitsbestimmungen eingehalten werden. Beim Anschluss mit anderen Rohrdurchmessern ist die Zustimmung Ihres zuständigen Bezirksschornsteinfegermeisters erforderlich. Zu Ihrer eigenen Sicherheit sollte der Schornsteinanschluss von einer fachkundigen Person durchgeführt werden.

Eine Mehrfachbelegung des Schornsteines ist nicht zulässig. Die feuertechnische Bemessung erfolgt nach DIN EN 13384-2 vom Juni 2015 Teil 1, 2 u. 3 mit dem angegebenen Wertetripel.

Wir können die Betriebssicherheit und die Nennwärmeleistungen der Heathus Öfen nur dann garantieren, wenn die ausreichende feuertechnische Bemessung des Schornsteins durch eine Berechnung nach DIN 13384 Teil 1, 2 und 3 nachgewiesen ist und von einem Bezirksschornsteinfegermeister bescheinigt wurde.

Wertetripel zur Berechnung von Schornsteinen nach DIN EN 13384-2 vom Juni 2015 Teil 1, 2 + 3:
Die im folgenden angegebenen Werte wurden auf Grundlage der DIN EN 13240:2005-10 ermittelt.

	Cook Premium
Nennwärmeleistung (kW)	8,8
Abgastemperatur (°C)	239
Abgasmassenstrom g/s	8,67
Mindestkaminzug (Pa)	16

Zulässige Brennstoffe

Die Feuerraumtür ist nur mit einem Handschuh zum Nachlegen zu betätigen. Verwenden Sie als Brennstoff ausschließlich lufttrockenes, naturbelassenes Scheitholz mit weniger als 20 % Restfeuchtigkeit. Verwenden Sie kein verunreinigtes Restholz, niemals behandeltes oder kunststoffbeschichtetes Holz, Spanplatten, Sägemehl, Holzspäne, Kohle, Koks oder ähnliches! Keine ungeeigneten Brennstoffe verwenden. Das Scheitholz sollte mindestens zwei Jahre trocken gelagert werden, bevor Sie es als Brennstoff verwenden. Legen Sie nie mehr als die in Tabelle 2 angegebene maximale Holzmenge auf, um eine Überhitzung Ihres Heathus Ofens zu vermeiden. Es ist verboten, flüssige Brennstoffe wie z.B. Alkohol, Benzin, Öl und Ähnliches zu verwenden.

Holzbriketts müssen vorsichtig verwendet werden, um eine Überhitzung zu vermeiden, da diese einen sehr hohen Heizwert haben.

	Cook Premium
max. Scheitholzlänge (cm)	35
beheizbarer Raum (m ³)	250
max. Brennstoffmenge (kg)	2,9

* abhängig von der Bausubstanz, Isolierung, etc.

Emissionen

Heathus Kaminöfen erfüllen die Anforderungen der ersten BImSchV Stufe 2, sowie Ökodesign 2022 und können ohne Einschränkungen oder Nachrüstung als Raumheizer mit Flachfeuerung betrieben werden.

Typenschild

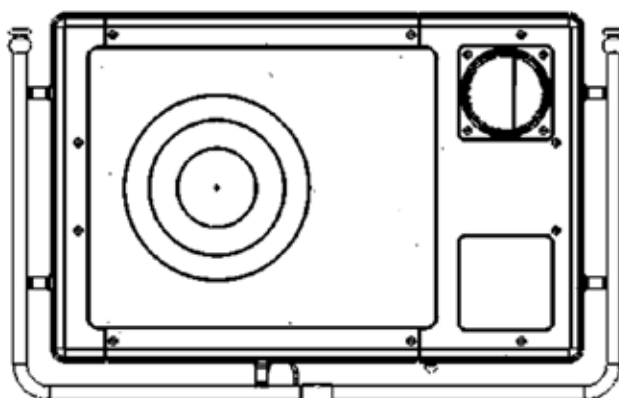
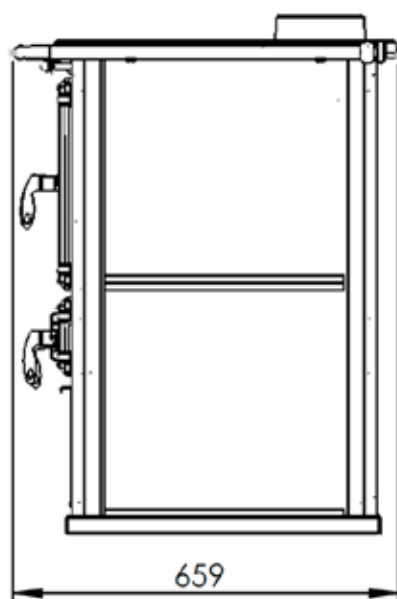
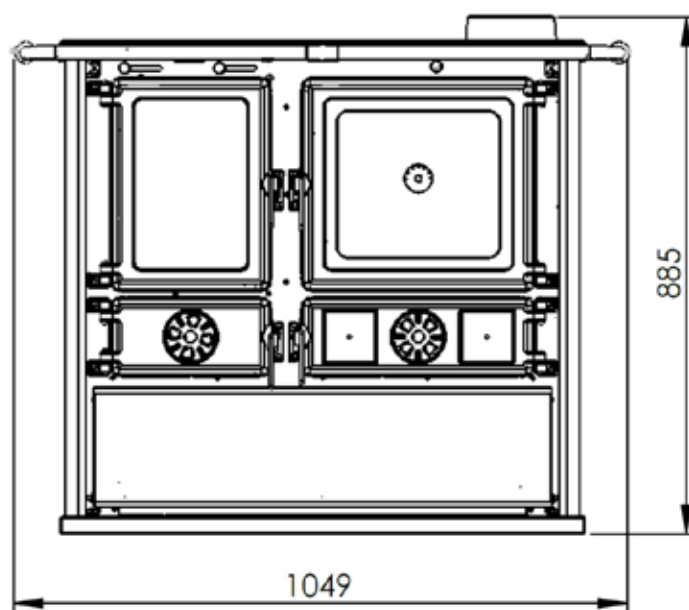
Das Typenschild befindet sich auf der Rückseite des Geräts und darf nicht entfernt werden. Es bestätigt die Prüfung des Küchenofens und ist für die Abnahme, sowie jährliche Überprüfung des Schornsteinfegers notwendig.

TECHNISCHE DATEN

	CookPremium
Typ	4035
Leistungsbereich (kW)	6-11
Raumheizvermögen (m ³)*	250
Rauchrohranschluss (mm)	150
Maße H x B x T (cm)	89 x 105 x 66
Maße Backfach H x B x T (cm)	29,5 x 36 x 44
Gewicht (kg)	148
Max. Scheitholzlänge (cm)	35
Brennstoffverbrauch (kg/h)	2,9
Abgastemperatur (°C)	239
Abgasmassenstrom (g/s)	8,67
Mindestkaminzug (Pa)	16
CO-Konzentration (g/Nm ³)	996
Feinstaub (g/Nm ³)	18,4
Wirkungsgrad (%)	83
Außenluftanschluss (mm)	x
Betriebsart geschlossen	✓
Mehrfachbelegung	x
Scheibenspülung	✓
Scheitholz, Holzbrikett	✓
Braunkohlebrikett	x
1. BImSchV Stufe 2	✓
Ecodesign 2022	✓
DIN EN Nummer	DIN EN 12815
CE Zeichen	✓

* abhängig von der Bausubstanz, Isolierung, etc.
Irrtümer, Druckfehler und technische Änderungen vorbehalten.

MASSE



HEIZBETRIEB

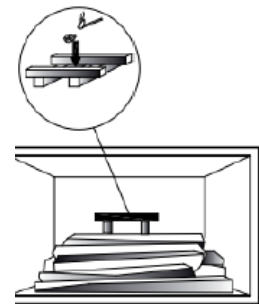
Erste Inbetriebnahme

Belasten Sie bei den ersten Brenndurchgängen die Brennkammer nicht übermäßig (etwa die Hälfte der in der Gebrauchsanweisung angegebenen Menge) und betreiben Sie das Gerät möglichst 6-10 Stunden lang durchgehend. Wiederholen Sie diesen Vorgang mindestens 4-5 Mal. Nutzen Sie danach mehr Brennstoff, beachten Sie aber auf jeden Fall die auf Seite 5 angegebene maximale Holzmenge. Halten Sie die Betriebszeiten in dieser Anfangsphase möglichst lang.

Heathus Öfen sind mit hochwertiger, hitzebeständiger Farbe beschichtet. Beim ersten Anheizen kann es durch das Einbrennen der Farbe zu einer leichten Dampfbildung und Geruchsbelästigung kommen. Diese verschwinden nach kurzer Benutzung des Kaminofens. Öffnen Sie deshalb beim ersten Anheizen Türen und Fenster und verwenden Sie nur eine geringe Brennstoffmenge.

Anfeuern

Öffnen Sie zum Anheizen die Primär- und Sekundärluftzufuhr maximal. Legen Sie Anzündwürfel oder andere Anzündhilfen auf den Brennrost und entzünden Sie diese. Schichten Sie Kleinholz darum. Öffnen Sie ggf. die Drosselklappe im Rauchrohr. Legen Sie nach guter Entwicklung des Feuers 1 bis 2 armdicke Holzscheite auf und verschließen die Brennraumtür. Sind die aufgelegten Brennstoffe gut angebrannt, können Sie die Primärluftklappe sowie die Drosselklappe nach und nach verschließen.



Nachlegen

Legen Sie erst neue Scheite nach, wenn die erste Auflage bis zur Glut heruntergebrannt ist. Öffnen Sie die Ofentür einen Spalt und warten Sie kurz, um den Austritt von Rauch und Asche zu verringern. Nachdem Sie die Tür gänzlich geöffnet haben, sollten Sie die Glut mit einem Schürhaken gleichmäßig über das Aschebett verteilen. Nun können Sie die das Gerät mit Holzscheiten entsprechend den Informationen auf Seite 5 beschicken. Schließen Sie die Ofentür, öffnen Sie kurz die Primärluftzufuhr bis die Scheite entzündet sind. Die Feuerraumtür muss während des Betriebs oder der Ruhezeit immer geschlossen bleiben!

Überlasten Sie das Gerät nicht! Zu viel Brennstoff und zu viel Verbrennungsluft können zu einer Überhitzung und damit zur Beschädigung des Geräts führen. Die Garantie deckt keine Schäden, die auf eine Überhitzung des Geräts zurückzuführen sind.

Für optimalen Schornsteinzug muss schnell eine hohe Hitze erreicht werden, weshalb nicht zu wenig Scheite in den Ofen gelegt werden sollten. Bei schlechtem Zug kann zunächst mit zwei Holzscheiten und Anfeuerholz eine hohe Temperatur erreicht werden. Bei Wetterschwankungen und Störung des Unterdrucks kann es notwendig sein, ein Lockfeuer im Schornstein zu entzünden! Bitte befragen Sie hierzu Ihren örtlichen Schornsteinfeger.

In Übergangszeiten mit höheren Außentemperaturen kann es bei einem plötzlichen Temperaturanstieg dazu kommen, dass die Verbrennungsgase im Inneren des Ofens nicht vollständig abgesaugt werden. Erhöhen Sie in diesem Fall die Verbrennungsluftmenge. Dann füllen Sie eine geringere Brennstoffmenge ein, um eine schnelle Verbrennung und die Stabilisierung des Zugs zu erreichen. Prüfen Sie dann, ob alle Reinigungsöffnungen und die Anschlüsse an den Schornstein dicht sind. Im Zweifelsfall darf das Produkt NICHT in Betrieb genommen werden.

Verbrennungsluftregelung

Heathus Öfen sind mit Primär- und Sekundärluftöffnungen zur Verbrennungsluftversorgung ausgestattet. Beim Anheizen und dem Betrieb mit Nennwärmeleistung müssen beide Vorrichtungen geöffnet sein. Der Sekundärluftregler an der Tür dient hauptsächlich der Scheibenspülung, kann bei Bedarf geöffnet werden und sollte nur zum Gluthalten ganz oder teilweise geschlossen werden. Durch das Schließen des Primärluftreglers wird die Verbrennungsluftzufuhr gedrosselt, was zu einer Erhöhung der Emissionen führen kann. Die Sekundärluftöffnungen sind aus Sicherheitsgründen nicht dicht verschließbar.



- ❶ Rauchrohranschluss
- ❷ Luftsteuerung Backrohr
- ❸ Backrohr mit Thermometer
- ❹ Brennraum
- ❺ Primärluftregler
- ❻ Sekundärluftregler
- ❼ Kochplatte
- ❽ Aschekasten
- ❾ Warmhaltefach
- ❿ Schublade

Primärluftregelung

Mit dem Primärluftregler (bewegliches Ventil), der sich unter der Feuerraumtür befindet, wird der Durchgang der Luft durch die Aschenschublade und den Rost in Brennstoffrichtung eingestellt. Die Primärluft ist für den Verbrennungsprozess notwendig. Die Aschelade muss regelmäßig geleert werden, damit die Asche nicht den Primärlufteintritt für die Verbrennung behindert. Bei der Holzverbrennung darf das Primärluftregister nur kurzzeitig geöffnet werden, da das Holz sonst zu schnell verbrennt und der Ofen überhitzen kann. Der Regler ist offen, wenn der Hebel ganz rechts steht. Der Regler ist geschlossen, wenn sich der Hebel ganz links befindet.

Sekundärluftregelung

Über der Brennraumtür befindet sich das Sekundärluftregister. Auch dieser Regler muss geöffnet werden, vor allem bei Holzverbrennung, damit unverbranntes Material nachverbrannt werden kann.

- Während des Betriebs werden die Oberflächen, Türen, Griffe, Bedienelemente, Glas, Rauchrohre und die Vorderseite des Geräts sehr heiß.
- Tragen Sie beim Nachlegen Schutzhandschuhe und tragen Sie keine weite oder leicht brennbare Bekleidung.
- Machen Sie Kinder auf die Gefahr aufmerksam und halten Sie sie während des Betriebs vom Herd fern.
- Legen Sie keine Wäschestücke zum Trocknen auf den Ofen. Wäscheständer oder dgl. müssen in ausreichendem Abstand vom Kaminofen aufgestellt werden.
- Sichtscheibe und Außenflächen nicht berühren!

KOCH- UND BACKFUNKTION

Der Rauchregler befindet sich auf der rechten Seite über dem Backrohr. Dieser Regler hat zwei Einstellungen.

Backen

Wird der Schalter nach hinten gedrückt, umströmen die Verbrennungsgase das Backrohr. Zum Backen muss das Gerät auf volle Leistung eingestellt und das Rauchventil seit mindestens 60 Minuten geschlossen sein. Das Feuer ist mit mittlerem/kleinem Spaltholz zu beschicken, um den Ofen auf die gewünschte Temperatur zu bringen. Sobald die Temperatur erreicht ist, reduzieren Sie die Brennstoffmenge, um die Temperatur im Ofen konstant zu halten. Nach der Hälfte des Backvorgangs nehmen Sie das Backblech mit dem mitgelieferten Handschuh heraus, drehen es um 180° und schieben es wieder in den Ofen. Dies ermöglicht eine bessere Gleichmäßigkeit beim Kochen. Während des Garens empfehlen wir, die Backofentür so wenig wie möglich zu öffnen, um ein Absinken der Temperatur zu vermeiden.

Durch den Luftstrom für die Verbrennung kann die Temperatur des Ofens erheblich beeinflusst werden. Ein passender Rauchabzug des Schornsteins und gut gereinigte Kanäle für den Rauchabzug um den Ofen herum sind für ein gutes Garergebnis von grundlegender Bedeutung.

Beim Garen von Speisen mit hoher Luftfeuchtigkeit, z. B. Kuchen mit Obst oder Obst selbst, entsteht Kondenswasser. Während des Garvorgangs kann sich ein Teil des Wasserdampfes in Form von Kondenswasser an der Oberseite und an den Seiten der Tür absetzen. Dies ist ein physikalisches Phänomen. Durch kurzes und vorsichtiges Öffnen der Tür (1 oder 2 Mal, bei längeren Garzeiten auch öfter) können Sie den Dampf aus dem Garraum ablassen und die Kondensation deutlich verringern.

Um die Bildung von Rost zu vermeiden, wird empfohlen:

-Den Dampf aus dem Backofen entweichen zu lassen, um die Bildung von Kondenswasser zu verringern, indem die Tür kurz und vorsichtig geöffnet wird (1 bis 2 Mal, bei sehr feuchten Speisen und längeren Garzeiten auch öfter).

-Nehmen Sie die Speisen nach dem Garen aus dem Ofen. Wenn Sie die Speisen bei einer Temperatur unter 150 °C im Backofen abkühlen lassen, kann sich Kondenswasser bilden.

-Lassen Sie nach dem Garen die Backofentür teilweise geöffnet, damit das Kondenswasser abtrocknen kann.

Kochen

Wenn der Regler herausgezogen wird, strömen die Verbrennungsgase direkt in den Schornstein und beheizen das Kochfeld des Herdes. Verwenden Sie Töpfe und Pfannen mit einem flachen Boden. Die Herdplatte ist für schnelles und einfaches Kochen konzipiert. Der heißeste Teil der Platte befindet sich an den Rändern/Ringen. Das ist der Teil, der am besten für eine Pfanne geeignet ist, die schnell erhitzt werden muss. Die äußeren Teile der Kochplatte sind dagegen zum Warmhalten gedacht. Um eine hohe Kochgeschwindigkeit zu erreichen, muss dünn gespaltenes Holz verwendet werden. Die Kochplatte darf nicht überhitzt werden, da dies zu einer Beschädigung des Geräts führen kann, ohne einen Vorteil beim Garen der Speisen zu erzielen.

REINIGUNG UND WARTUNG

Die Wartung darf nur durchgeführt werden, wenn das Gerät vollständig abgekühlt ist!

Asche

Alle Heathus-Geräte sind mit einem Rost und einer Ascheschublade zum Auffangen der Asche ausgestattet. Wir empfehlen, den Aschekasten regelmäßig zu leeren. Vermeiden Sie eine vollständige Füllung, um den Rost nicht zu überhitzen. Belassen Sie immer 3-4 cm Asche in der Feuerstelle.

ACHTUNG: Die aus der Feuerstelle entnommene Asche muss in einem Behälter aus feuerfestem Material mit Deckel aufbewahrt werden. Der Behälter muss weit entfernt von brennbaren Materialien, bis zur vollständigen Abkühlung abgestellt werden.

Glas

Dank der Sekundärluftzufuhr wird die Ansammlung von Schmutzablagerungen auf der Glastür wirkungsvoll reduziert. Dies lässt sich jedoch bei der Verwendung von festen Brennstoffen (insbesondere nassem Holz) nie vermeiden und ist nicht als Mangel des Geräts zu verstehen. Die Verwendung der richtigen Mengen und Arten von Brennstoffen, die richtige Position des Sekundärluftreglers sowie ein ausreichender Zug des Schornsteins sind die wesentlichen Elemente für das optimale Funktionieren des Geräts und die Reinigung der Scheibe. Die Reinigung von Glas darf ausschließlich bei kaltem Gerät durchgeführt werden, um Risse und Sprünge zu vermeiden. Für die Reinigung können speziell dafür geeignete Produkte oder ein Stück nasses Papier (bspw. Küchenkrepp) verwendet werden, das in die Holzasche getaucht wird, um damit die Scheibe abzureiben. Verwenden Sie keine Scheuermittel oder chemisch aggressive Produkte für die Reinigung des Sichtglases.

Emaillierte Elemente

Für die Reinigung von emaillierten Oberflächen verwenden Sie Seifenwasser oder nicht aggressive und nicht chemisch scheuernde Reinigungsmittel. **WICHTIG:** Lassen Sie die Seifenlauge oder das Reinigungsmittel nach der Reinigung nicht trocknen, sondern entfernen Sie sie sofort. Verwenden Sie weder Schleifpapier noch Stahlwolle!

Kochplatte und Ringe aus Gusseisen

Um Rost zu vermeiden, dürfen Sie keine Töpfe oder Pfannen auf der kalten Kochplatte vergessen. Dadurch würden Rostringe entstehen, die schwer zu entfernen sind. Zur Reinigung den Rauchabzugsstutzen und das Rauchrohr entfernen. Der Rauchabgang kann von vorn oder oben gereinigt werden. In diesem Fall müssen die gusseisernen Ringe und die Kochplatte, sowie der Rauchabzugsstutzen und das Rauchrohr entfernt werden. Die Reinigung kann mit einer Bürste und einem Staubsauger durchgeführt werden.

Ofenrohr/Schornstein

Die rauchgasführenden Teile sowie die Verbindungsstücke müssen bei Verschmutzung gereinigt werden. Übermäßige Rußablagerung führen zu Problemen bei der Rauchableitung und im schlimmsten Fall zum Schornsteinbrand. Unabhängig davon muss die Reinigung wenigstens einmal während und nach der Heizperiode durchgeführt werden. Die Dichtschnur der Feuerraumtür ist bei Beschädigung zu ersetzen.

ECODESIGN

Technische Parameter für Einzelraumheizgeräte für feste Brennstoffe gemäß deligierten Verordnungen (EU) 2015/1185 sowie 2015/1186 zur Ergänzung der Richtlinie 2010/30/EU		
Modellkennung(en):	4035 Modell Cook Premium	
Harmonisierte technische Spezifikation	DIN EN 12815:2006	
Indirekte Heizfunktion:	nein	
Direkte Wärmeleistung:	8,8 kW	
Brennstoff	bevorzugter Brennstoff	sonstige geeignete Brennstoffe
Scheitholz, Feuchtigkeitsgehalt ≤ 25 %	ja	nein
Pressholz, Feuchtigkeitsgehalt < 12 %	nein	ja
Sonstige holzartige Biomasse	nein	nein
Nicht-holzartige Biomasse	nein	nein
Anthrazit und Trockendampfkohle	nein	nein
Steinkohlenkoks	nein	nein
Schwelkoks	nein	nein
Bituminöse Kohle	nein	nein
Braunkohlenbriketts	nein	nein
Torfbriketts	nein	nein
Briketts aus einer Mischung aus fossilen Brennstoffen	nein	nein
Sonstige fossile Brennstoffe	nein	nein
Briketts aus einer Mischung aus Biomasse und fossilen Brennstoffen	nein	nein
Sonstige Mischung aus Biomasse und festen Brennstoffen	nein	nein
Raumheizungs-Emissionen bei Nennwärmeleistung		
Feinstaub (PM)	18,4	mg/m ³
gasförmig gebundenen Kohlenstoff (OGC)	22,3	mg/m ³
Kohlenmonoxid (CO)	996	mg/m ³
Stickstoffoxid (NOx)	87	mg/m ³
Eigenschaften beim ausschließlichen Betrieb mit dem bevorzugten Brennstoff		
Raumheizungs-Jahresnutzungsgrad in %	72,88	%
Energieeffizienzindex (EEI)	110,17	
Wärmeleistung		
Nennwärmeleistung	8,8	kW
Mindestwärmeleistung (Richtwert)	6	kW
Brennstoff-Wirkungsgrad		
Brennstoff-Wirkungsgrad bei Nennwärmeleistung	83	%
Brennstoff-Wirkungsgrad bei Mindestwärmeleistung (Richtwert)	N.A.	%
Prüflabor	ITEM-Consult“ Ltd. Sofia 1220, 8 Istorica Slavianobulgarska Blvd	
Prüflabor Nr.	J\b CPR 21 - NB 1837	
Prüfbericht Nr.	CPR 400A/12.06.2023	

Hinweis bei Schornsteinbrand

Bei der Verwendung von falschem oder zu feuchtem Brennstoff kann es aufgrund von Ablagerungen im Schornstein zu einem Schornsteinbrand kommen. Schließen Sie umgehend die Luftzufuhr am Ofen und setzen Sie sich mit der Feuerwehr sowie dem zuständigen Schornsteinfeger in Verbindung. Nach dem Ausbrennen des Schornsteines sollte dieser von einem Fachmann auf Beschädigungen bzw. Undichtigkeiten überprüft werden.

Sichere Außerbetriebnahme

In wenigen Fällen kann selbst ein Lockfeuer keinen Zug im Schornstein erzeugen. Hierzu sollten Sie sich mit Ihrem zuständigen Schornsteinfeger in Verbindung setzen und keinesfalls ein größeres Feuer entzünden. Sollten Rauchgase aus dem Ofen austreten, kontaktieren Sie ebenfalls den Schornsteinfeger und öffnen schnellstmöglich alle Fenster, um für eine ausreichende Belüftung zu sorgen.

ENTSORGUNG

Um den Ofen ordnungsgemäß zu entsorgen, wenden Sie sich bitte an Ihr lokales Entsorgungsunternehmen. Wir empfehlen, die feuerberührten Komponenten des Ofens wie Glas, Brennkammer, Roste, Feuerraumauskleidung, Keramik, Umlenkplatten herauszunehmen und im Hausmüll zu entsorgen.

Keramik-/Schamotteteile: Bauteile aus Keramik/Schamotte entnehmen. Falls vorhanden, müssen Befestigungselemente vorher entfernt werden. Feuer- bzw. abgasberührte Bauteile aus Keramik oder Schamotte müssen entsorgt werden. Eine Wiederverwendung oder ein Recycling ist nicht möglich. Lokale Entsorgungsmöglichkeiten müssen beachtet werden.

Stahlblech: Die Komponenten des Gerätes aus Stahlblech durch mechanisches Zerkleinern demonstrieren. Falls vorhanden, Dichtungen vorher entfernen. Die Stahlblechteile als Metallschrott entsorgen. Lokale Entsorgungsmöglichkeiten müssen beachtet werden.

Dichtungen (Glasfaser): Die Dichtungen mechanisch aus dem Gerät entfernen. Diese Komponenten dürfen nicht über den Restmüll entsorgt werden, da Glasfaserabfall nicht durch Verbrennung zerstört werden kann. Dichtungen als Glas- und Keramikfasern (künstliche Mineralfasern (KMF)) entsorgen. Lokale Entsorgungsmöglichkeiten müssen beachtet werden.

Griffe und Deko-Elemente aus Metall: Falls vorhanden, Griffe und Deko-Elemente aus Metall ab- bzw. ausbauen und als Metallschrott entsorgen. Lokale Entsorgungsmöglichkeiten müssen beachtet werden.

GEWÄHRLEISTUNG

Endverbraucher haben einen 2-jährigen Gewährleistungsanspruch nach dem BGB. Bei gewerblichem Einsatz verringert sich dieser auf 12 Monate.

Grundsätzlich sind Sichtscheiben, Keramikdichtschnüre, Brennraumauskleidung Verschleißteile, deren gebrauchsbedingte Abnutzung keinen Gewährleistungsfall darstellt. Insbesondere können Haarrisse in der Brennraumkeramik nutzungsbedingt auftreten, was die Funktion jedoch in keiner Weise beeinträchtigt. Ausgenommen sind außerdem Schäden durch Überhitzung und Schäden am Lack. Bei derartigen Mängeln ist kein Garantiefall eingetreten.

Wir weisen darauf hin, dass übliche, allein alters- und/oder nutzungsbedingte Verschleißerscheinungen, die erst nach Gefahrübergang auftreten, grundsätzlich keinen Mangel der Ware darstellen. Bei bestimmungsgemäßen Gebrauch unserer Produkte sind derartige Verschleißerscheinungen insbesondere an sämtlichen feuerberührenden Bauteilen wie Rost, Umlenkplatte und Dichtung möglich.

Falls es tatsächlich einmal zu einem Schaden kommt, wenden Sie sich zunächst an Ihren Vertragspartner. Grundsätzlich sind für eine Bearbeitung Fotografien des fehlerhaften Bauteils und des jeweiligen Aufstellorts inkl. Abgasanlage, feuertechnische Bemessung des Schornsteines durch eine Berechnung sowie das Abnahmeprotokoll des Schornsteinfegers notwendig. Außerdem ist die Produktionsnummer und eine detaillierte Fehlerbeschreibung erforderlich. Fordern Sie dafür bei Ihrem Vertragspartner das Formblatt an.

Für Heathus Öfen dürfen ausschließlich Originalersatzteile oder vom Hersteller zugelassene Ersatzteile und Zubehör benutzt werden. Nicht bestimmungsgemäßer Gebrauch der Ware sowie die Nichtbeachtung dieser Anleitung können zum Verlust des Gewährleistungsanspruches führen.

Warnung vor nicht erlaubter Veränderung der Feuerstätte

Die bestimmungsgemäße Verwendung wird in dieser Bedienungsanleitung erklärt. Jede andere Verwendung gilt als nicht bestimmungsgemäß. Für hieraus resultierende Schäden übernehmen wir keine Haftung. Zur bestimmungsgemäßen Verwendung gehört auch die Einhaltung der Bedienungs- und Montageanweisungen. Unerlaubte Eingriffe und Veränderungen am Gerät führen zum Erlöschen der Betriebserlaubnis. Lassen Sie dieses Gerät regelmäßig auf seine ordnungsgemäße Funktionalität von einem Fachmann prüfen und beachten Sie, dass die Heathus Öfen Zeitbrandfeuerstätten sind.

Heathus

produziert von Victoria Fire UG
im Auftrag von Heathus by Otto

Victoria Fire UG
www.victoriafire.de
info@victoriafire.de