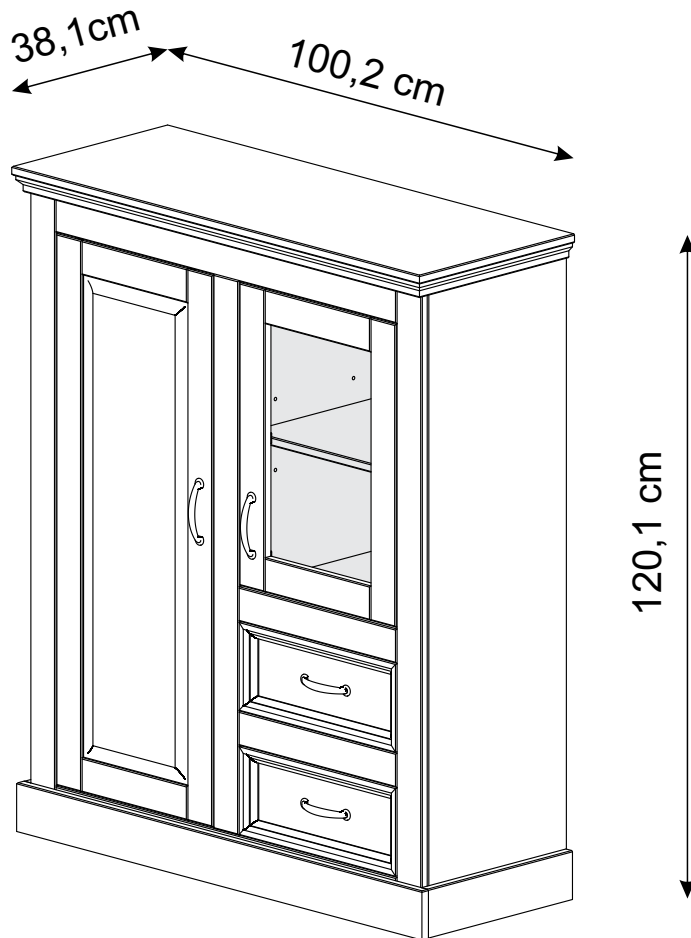


# Selma 57220



**D** Montageanleitung  
57220

**FR** Notice de montage  
57220

**NL** Handleiding voor de montage  
57220

**CZ** Montážní návod  
57220

**HU** Szerelési útmutató  
57220

**TR** Montaj talimatı  
57220

**GB** Assembly instructions  
57220

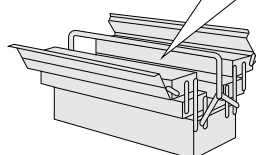
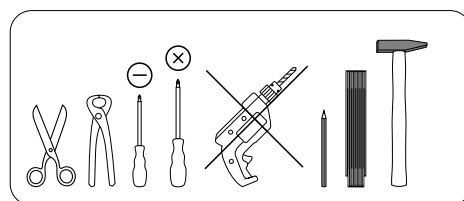
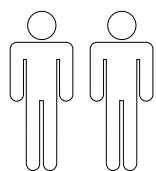
**IT** Istruzioni di montaggio  
57220

**PL** Instrukcja montażu  
57220

**SK** Návod na montáž  
57220

**RO** Instrucțiuni de montaj  
57220

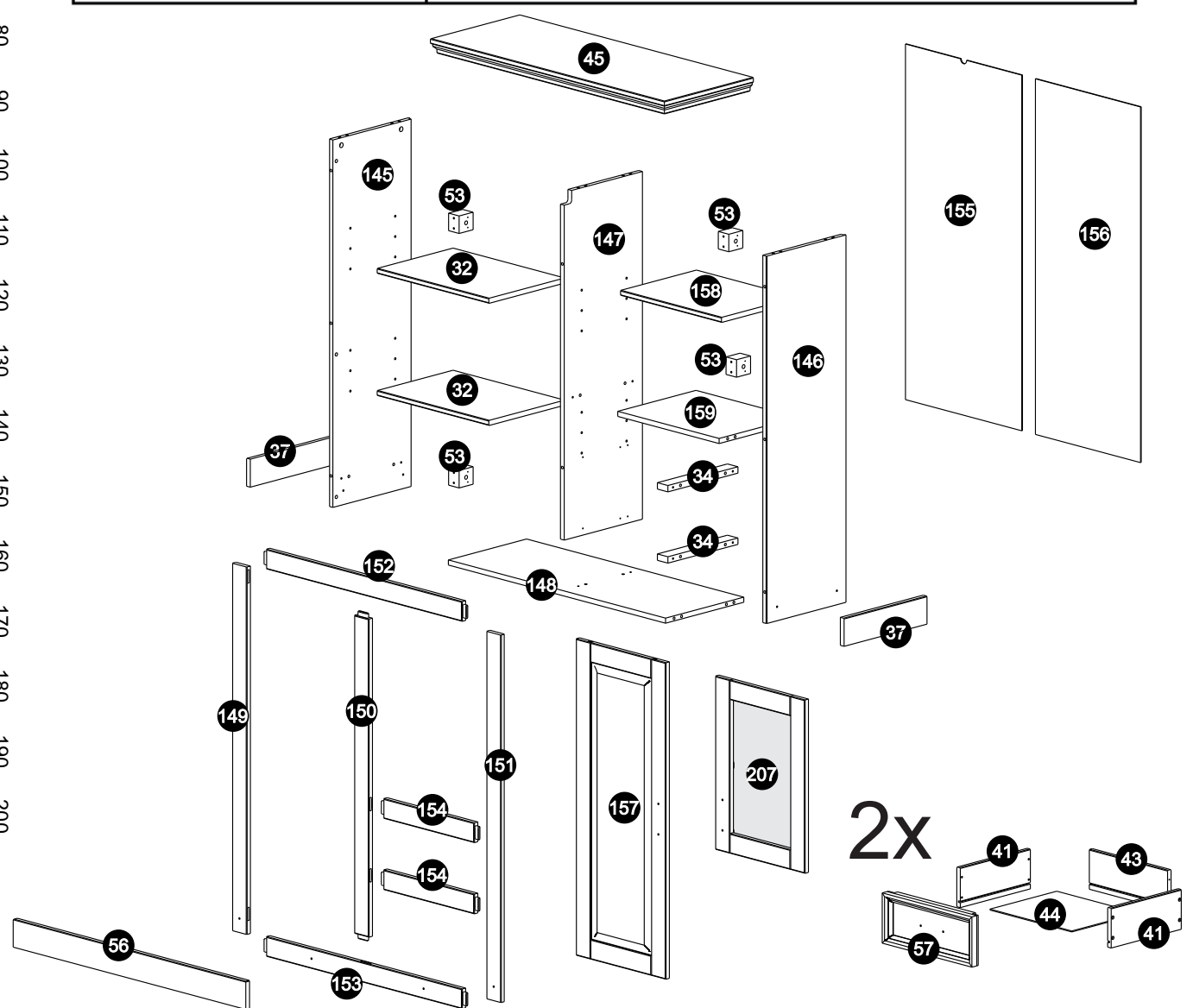
**RU** Инструкция по монтажу  
57220



0  
10  
20  
30  
40  
50  
60  
70  
80  
90  
100  
110  
120  
130  
140  
150  
160  
170  
180  
190  
200

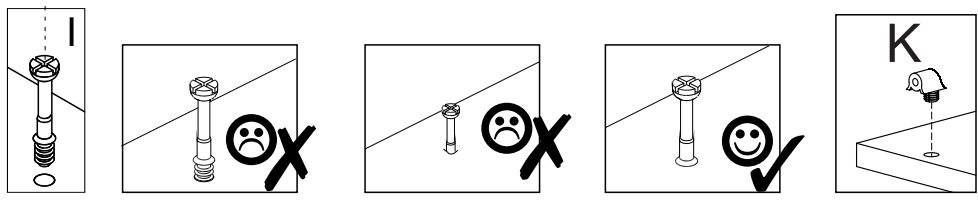
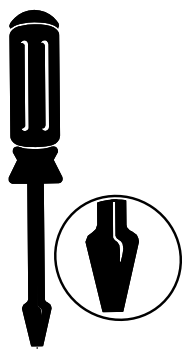
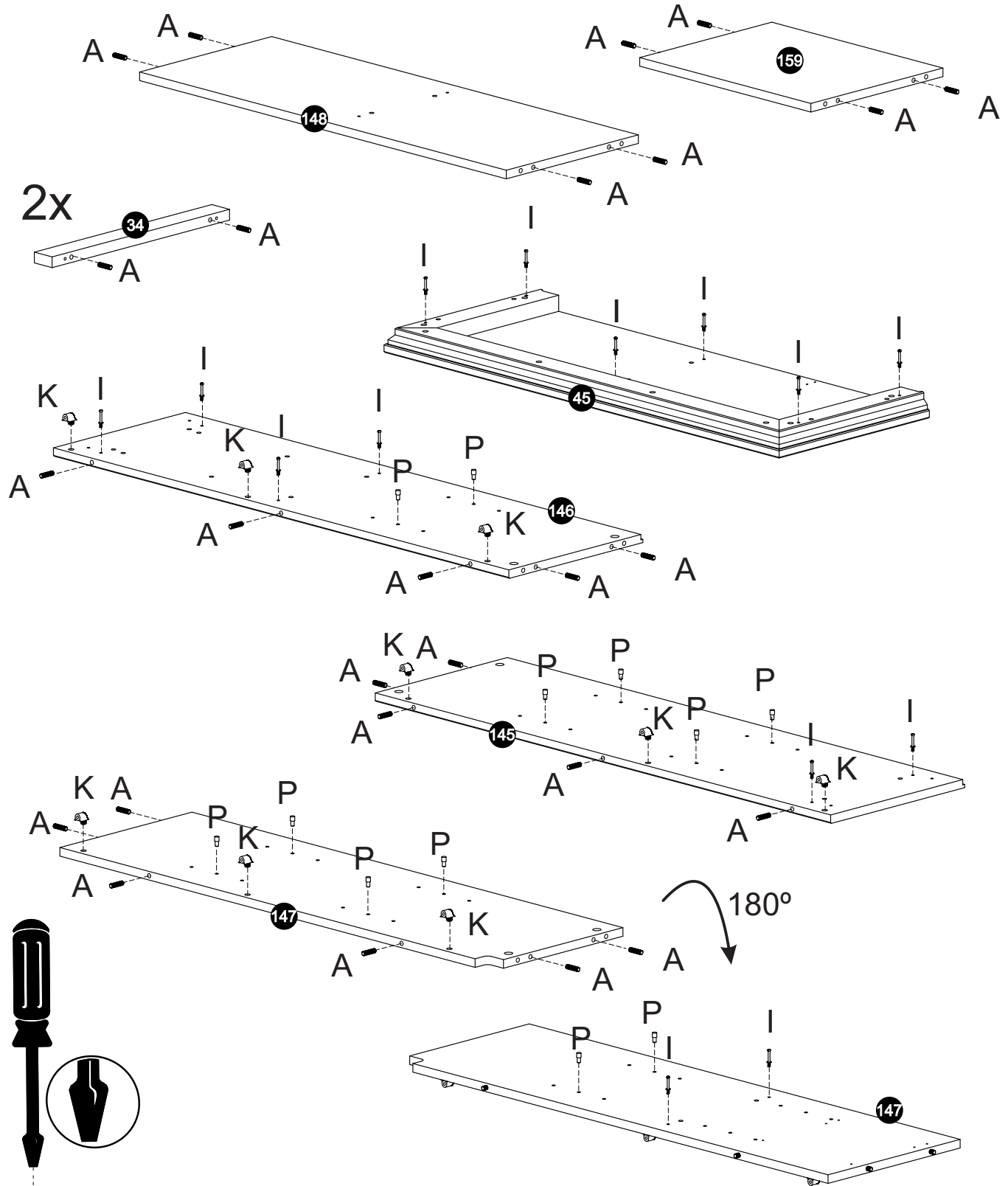
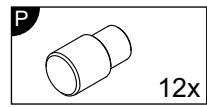
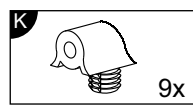
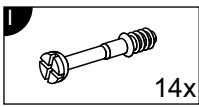
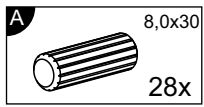
**Service • Assistenza • Dienstverlening • Serwis  
Servis • Szerviz • Сервисная служба**

Name • Nom • Nome • Naam • Nazwa • Jméno • Názov • Név • Denumire • Ísim • Название		
Nr. • No. • N° • Номер • Č • Sz		
Typ • Type • Tip • Típus • Tipo • Тип		

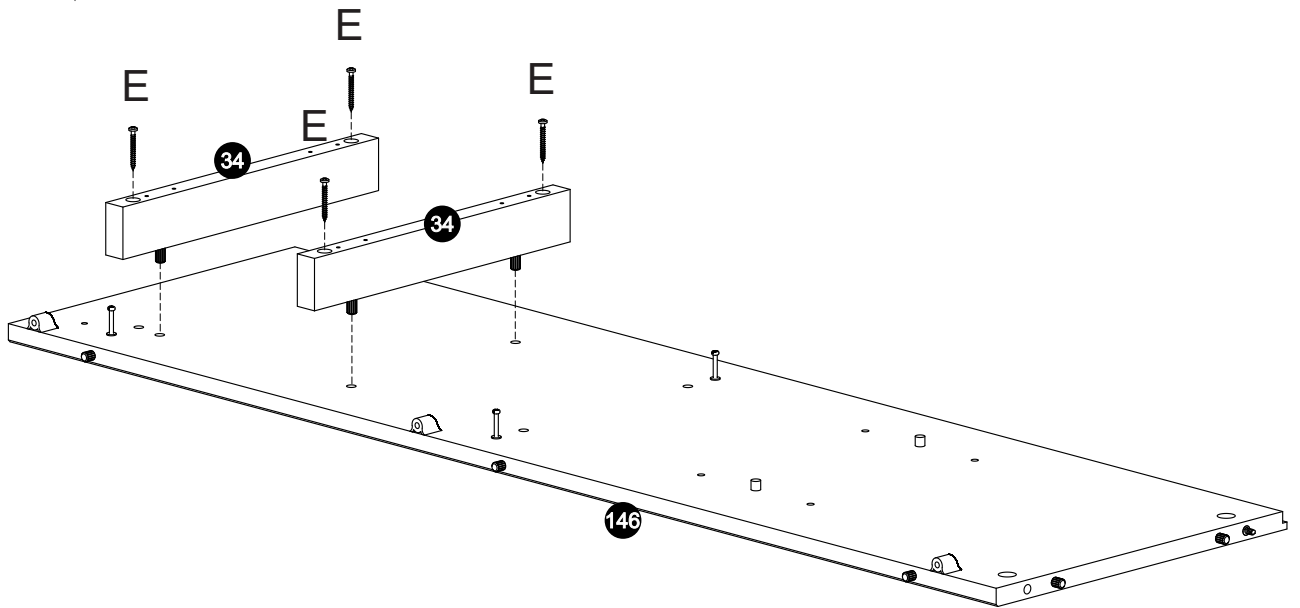
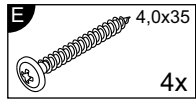


- |                            |                            |                            |                            |                           |                          |                     |                           |                          |
|----------------------------|----------------------------|----------------------------|----------------------------|---------------------------|--------------------------|---------------------|---------------------------|--------------------------|
| <b>A</b> 8,0x30<br><br>28x | <b>B</b> 3,5x14<br><br>41x | <b>C</b> 4,0x40<br><br>12x | <b>D</b> 3,5x25<br><br>33x | <b>E</b> 4,0x35<br><br>6x | <b>F</b> M4x22<br><br>4x | <b>G</b><br><br>4x  | <b>H</b><br><br>3x        | <b>I</b><br><br>14x      |
| <b>J</b><br><br>14x        | <b>K</b><br><br>9x         | <b>L</b><br><br>4x         | <b>M</b><br><br>2x         | <b>N</b><br><br>2x        | <b>O</b><br><br>48x      | <b>P</b><br><br>12x | <b>Q</b> 4,5x60<br><br>1x | <b>R</b><br><br>1x       |
|                            |                            |                            |                            |                           |                          |                     |                           | <b>S</b> M4x20<br><br>4x |

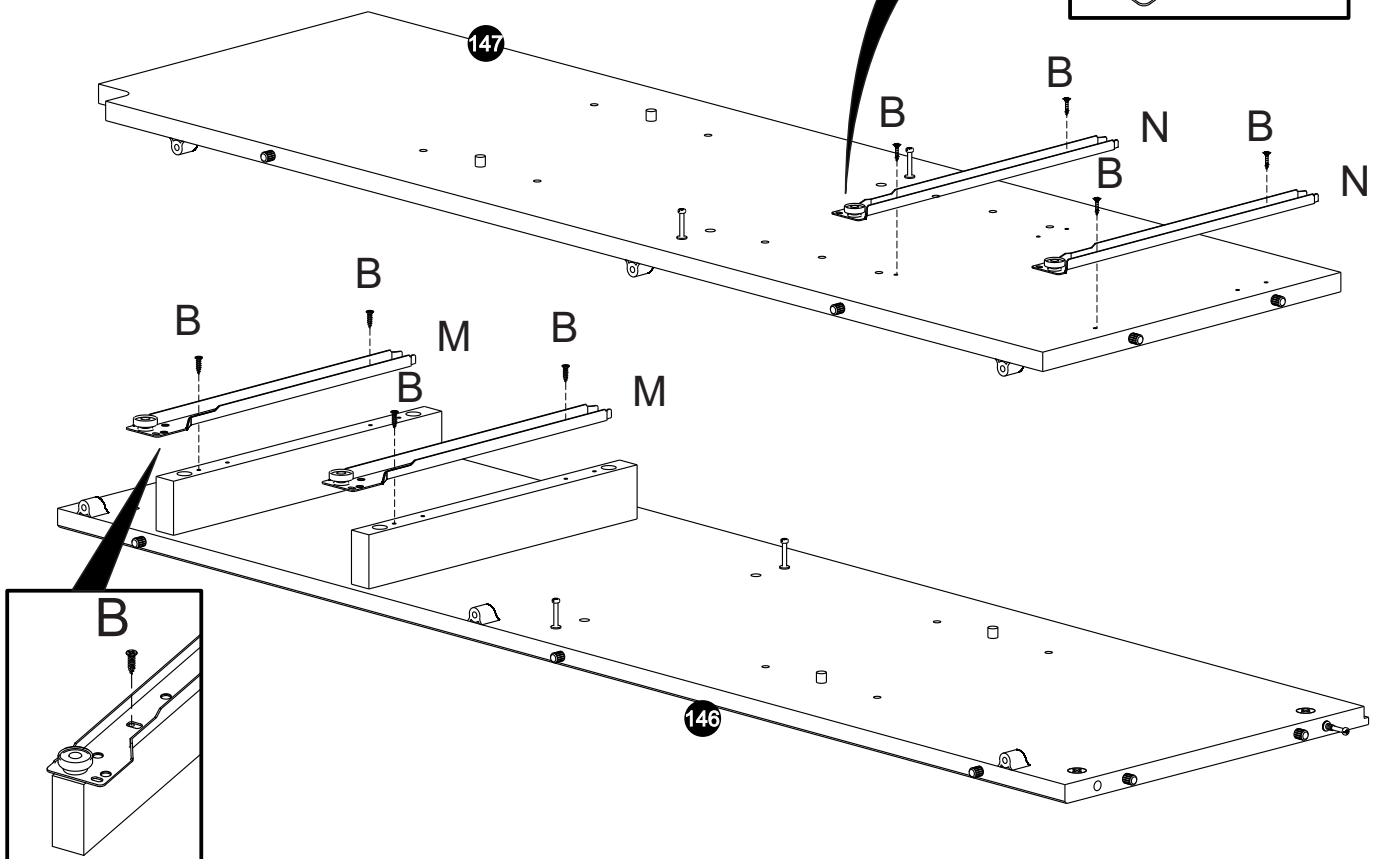
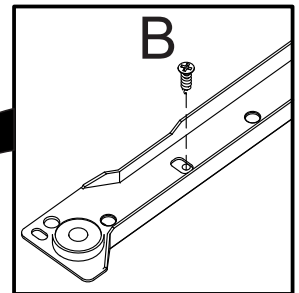
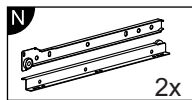
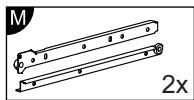
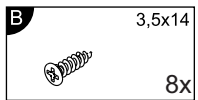
# 1



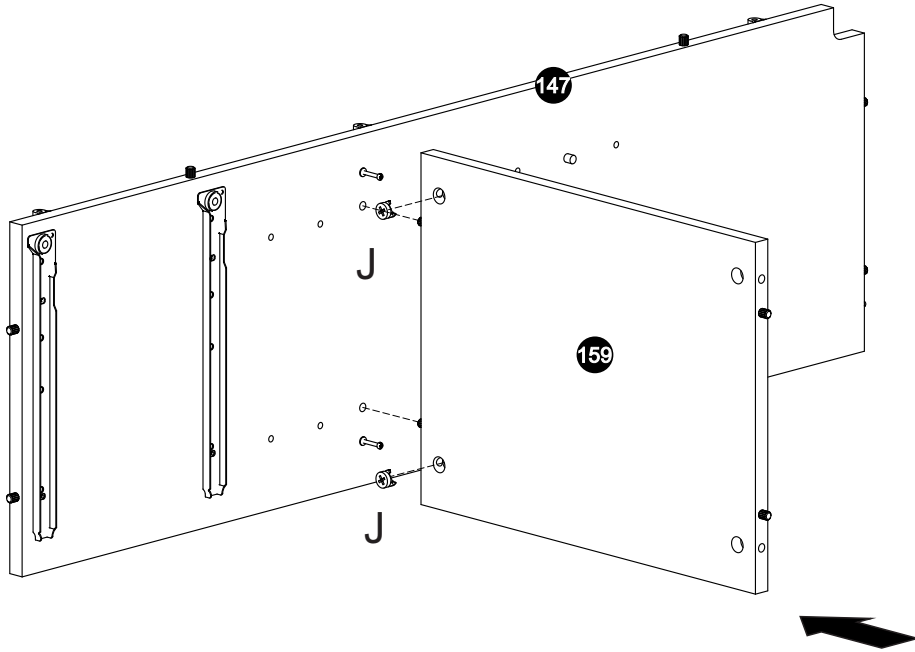
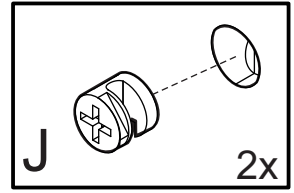
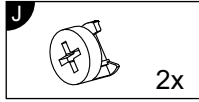
2



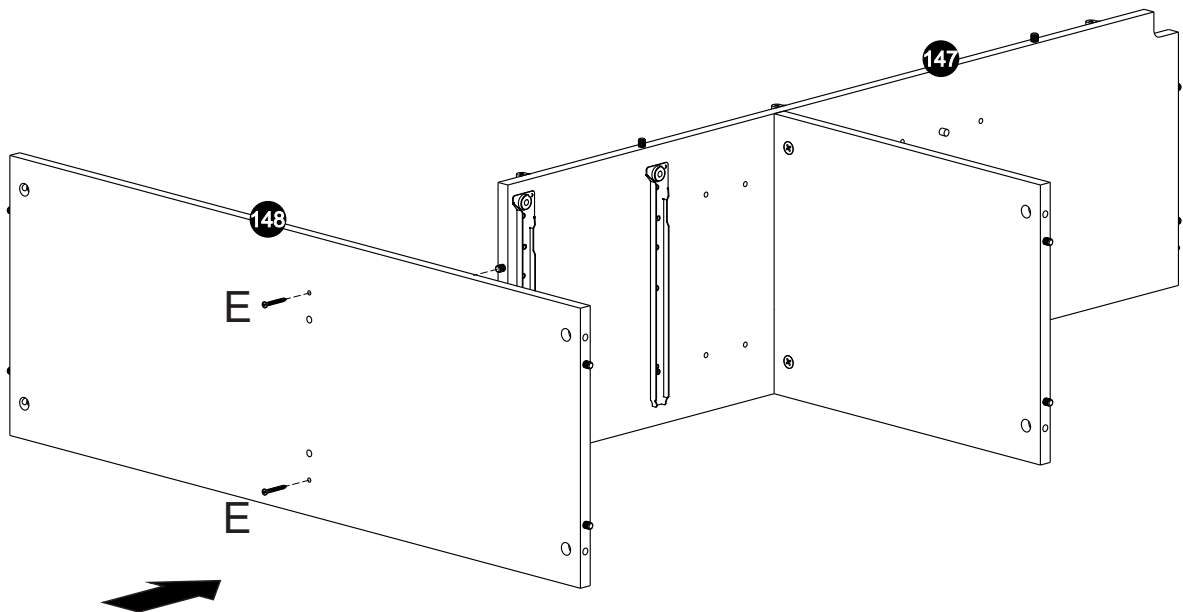
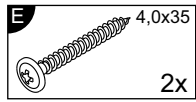
3



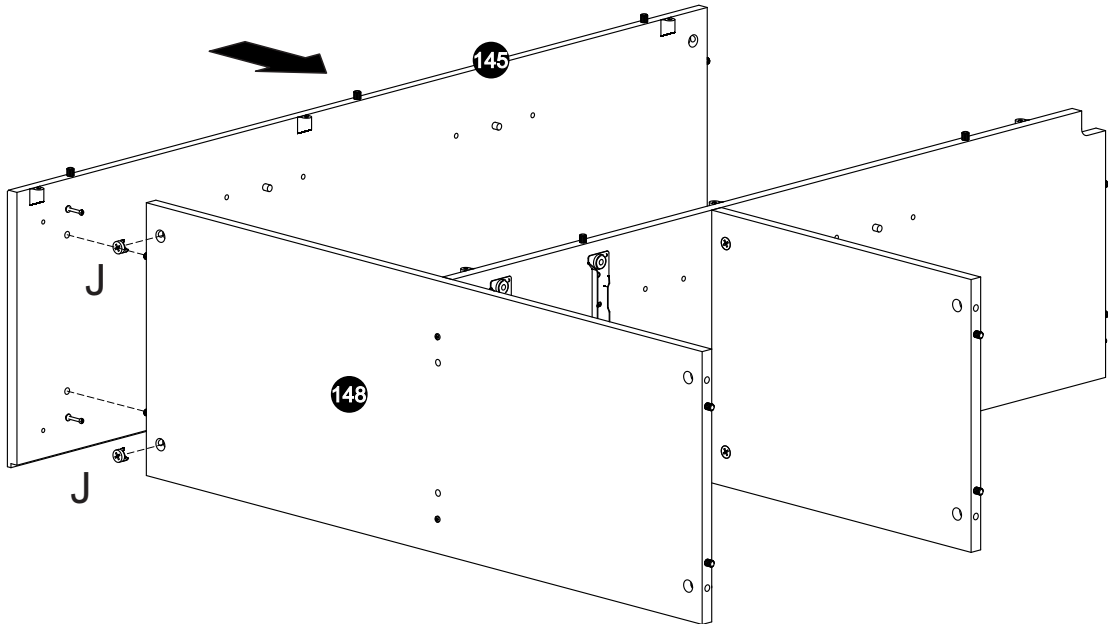
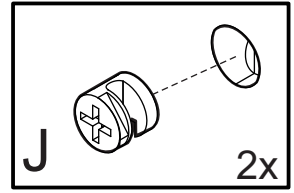
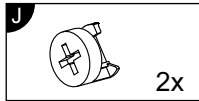
4



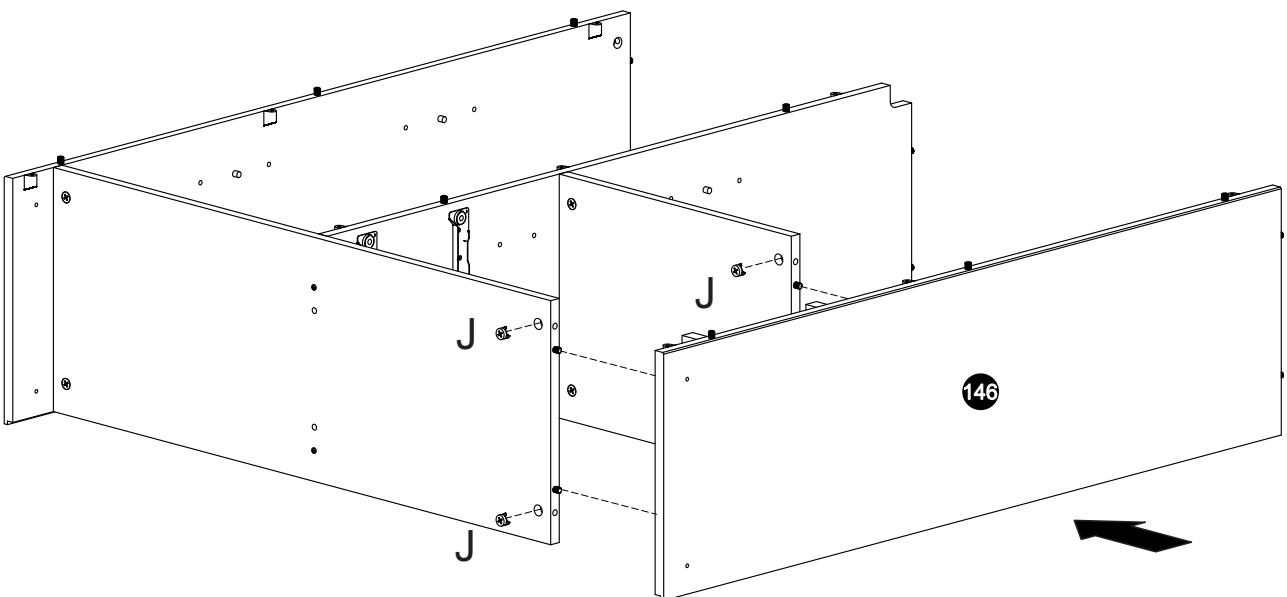
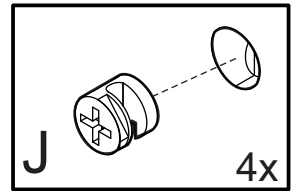
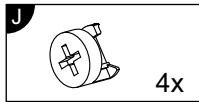
5



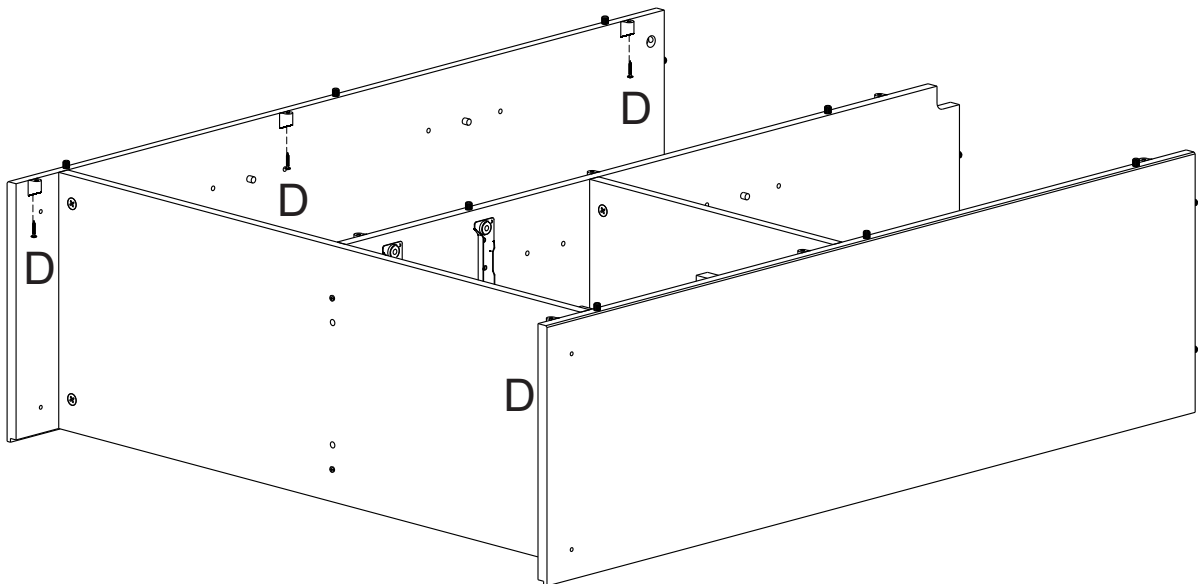
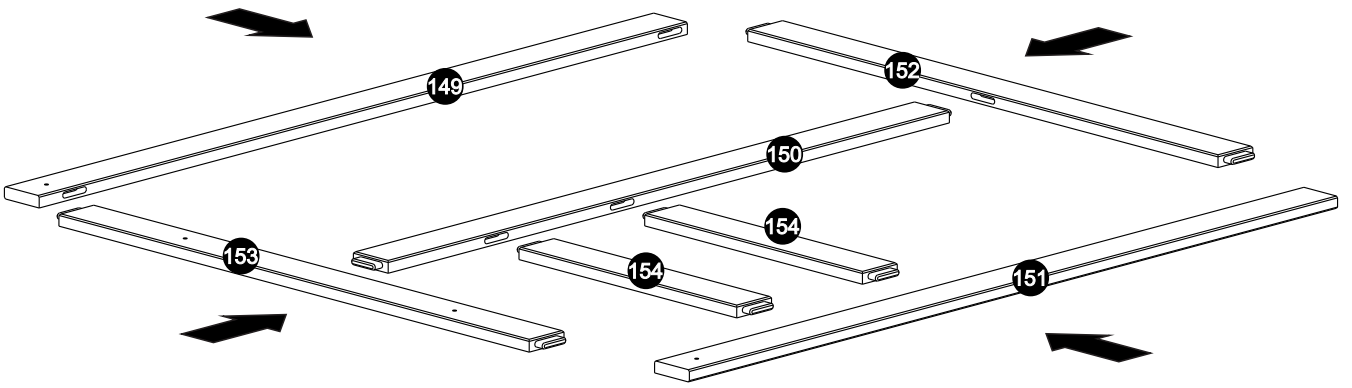
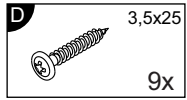
6



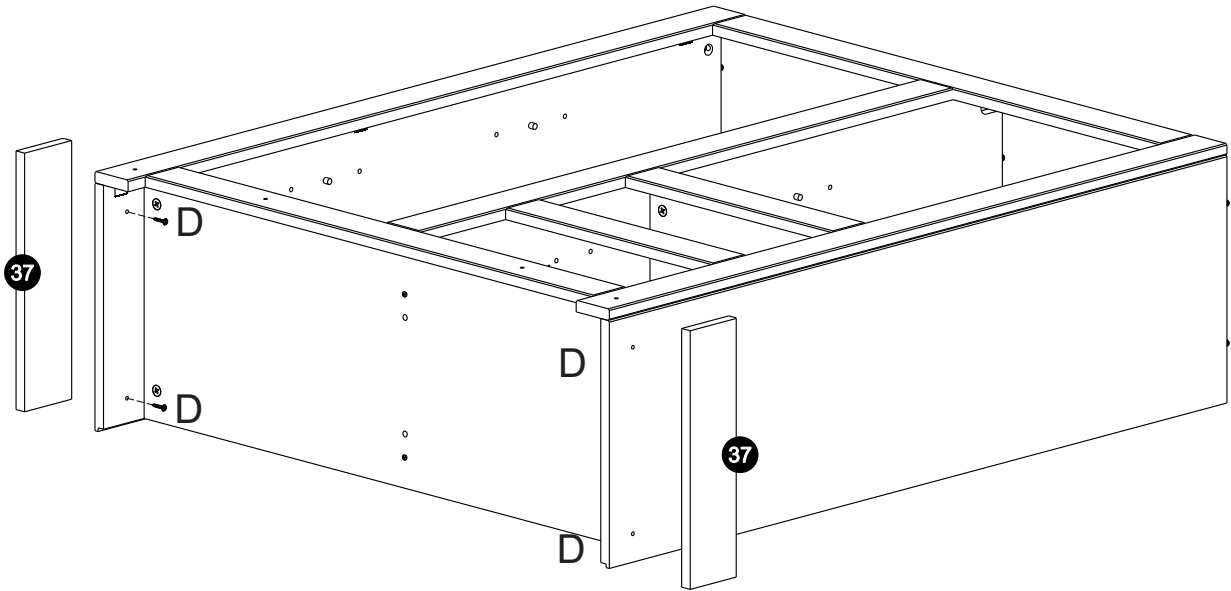
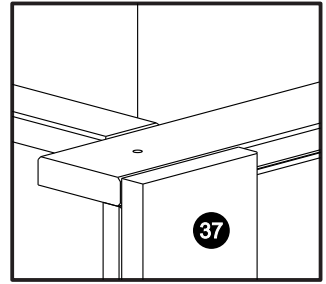
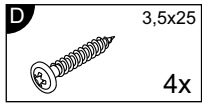
7



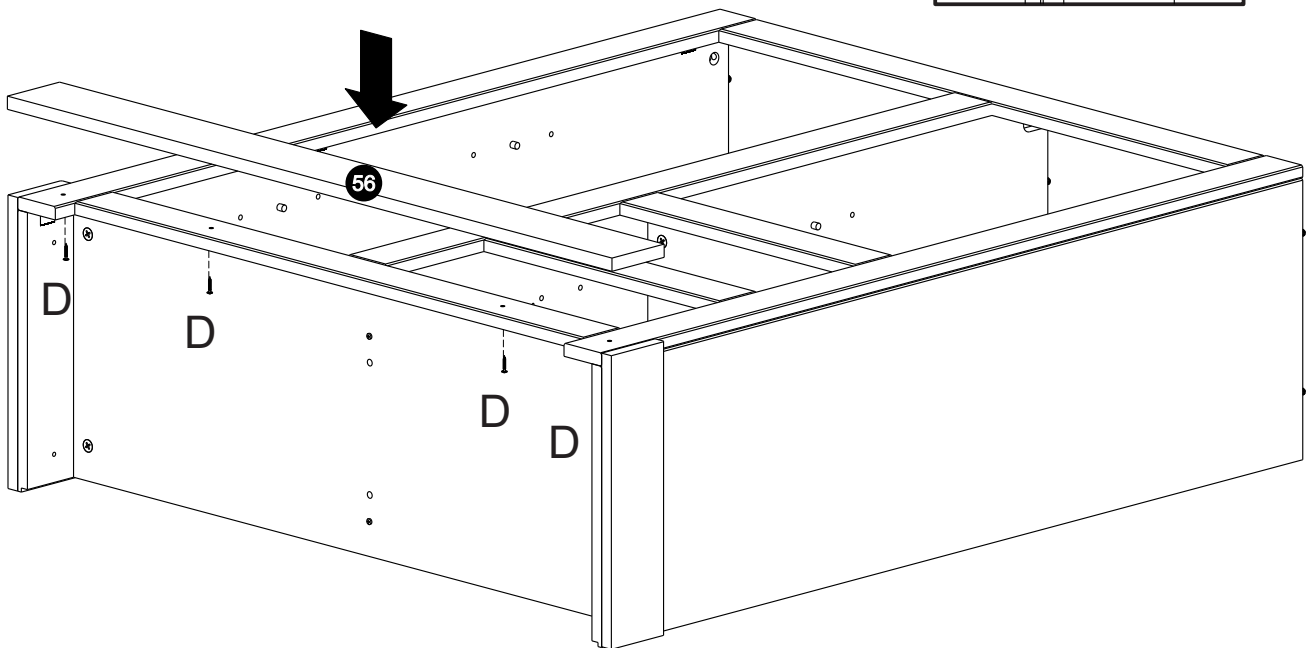
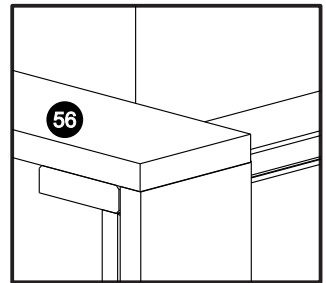
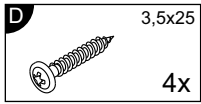
8



9

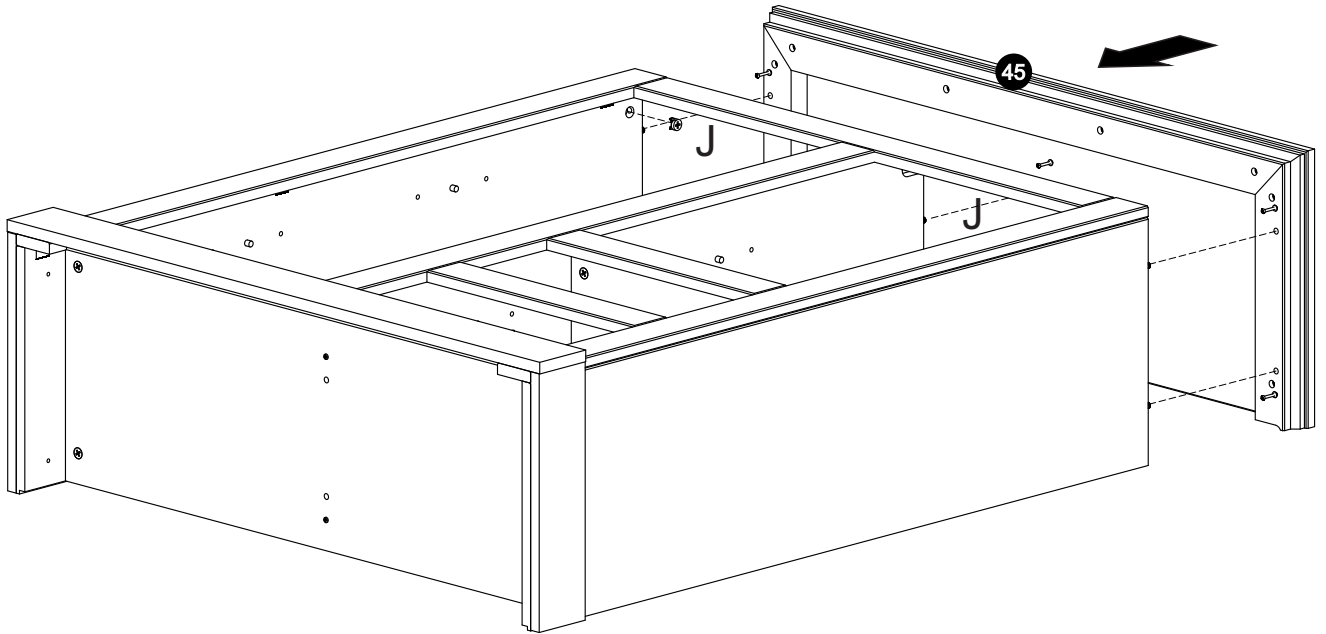
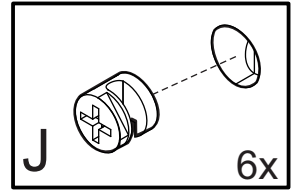
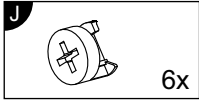


10

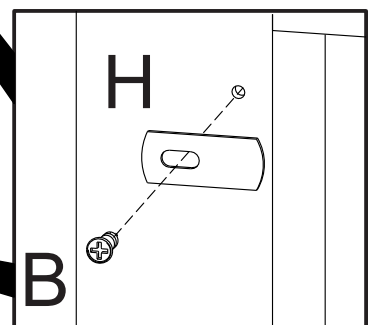
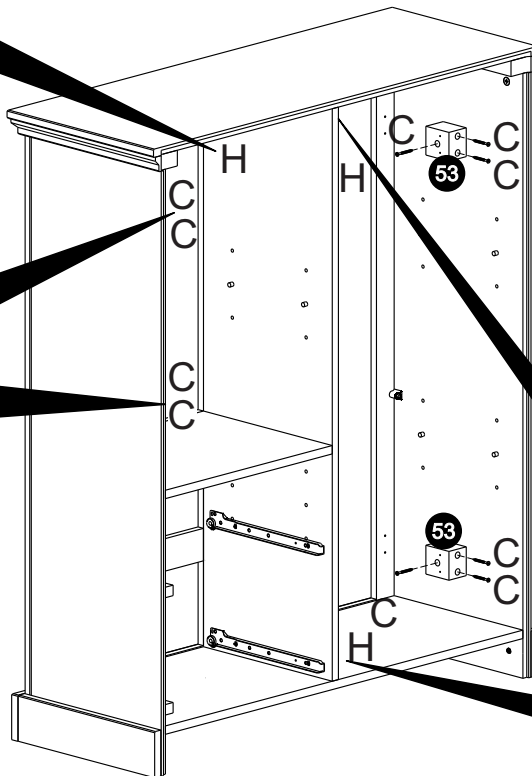
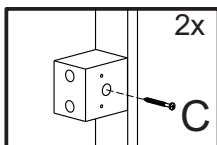
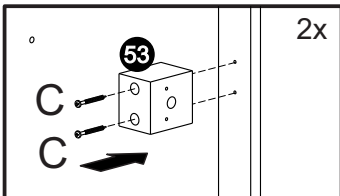
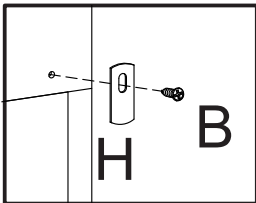
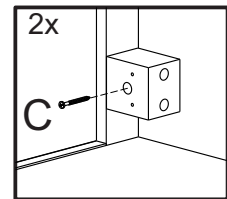
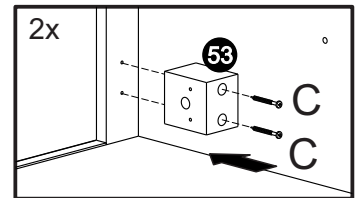
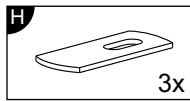
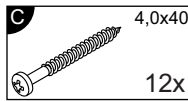
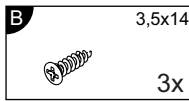




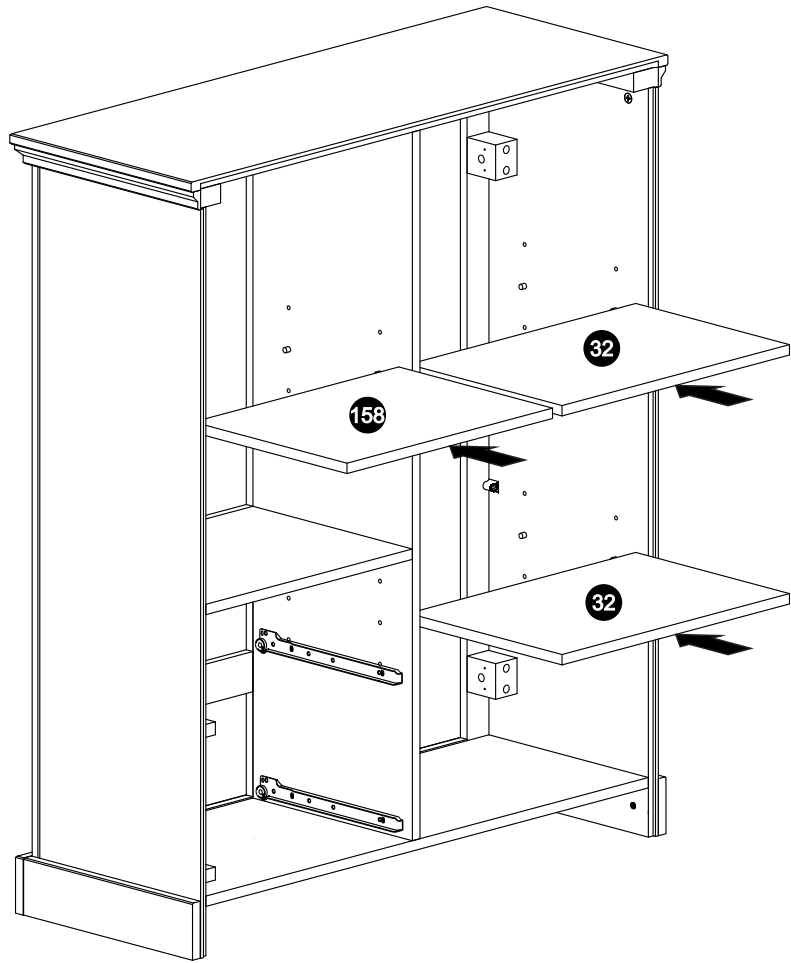
11



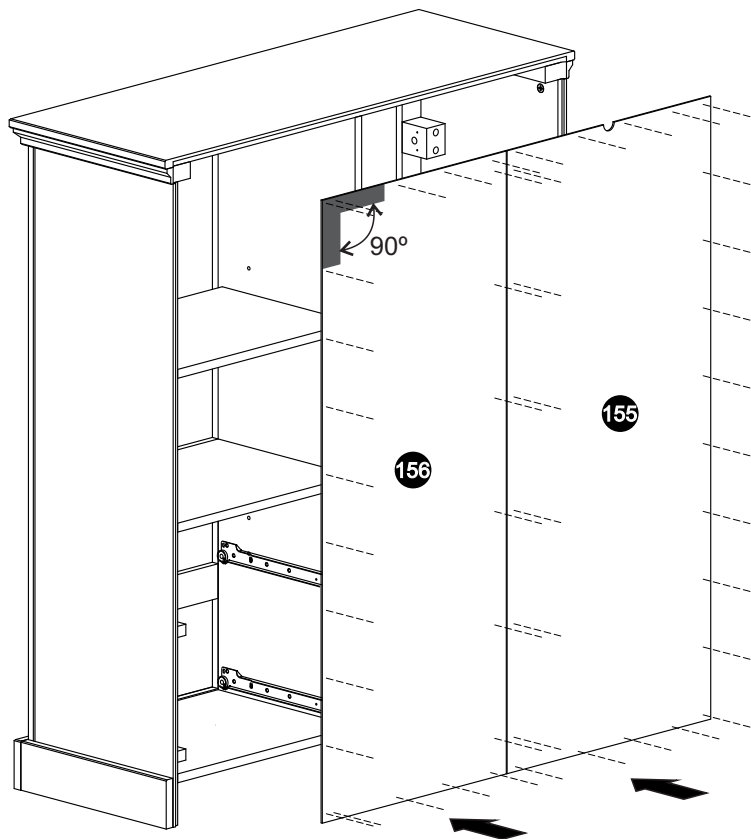
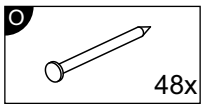
12




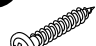




13

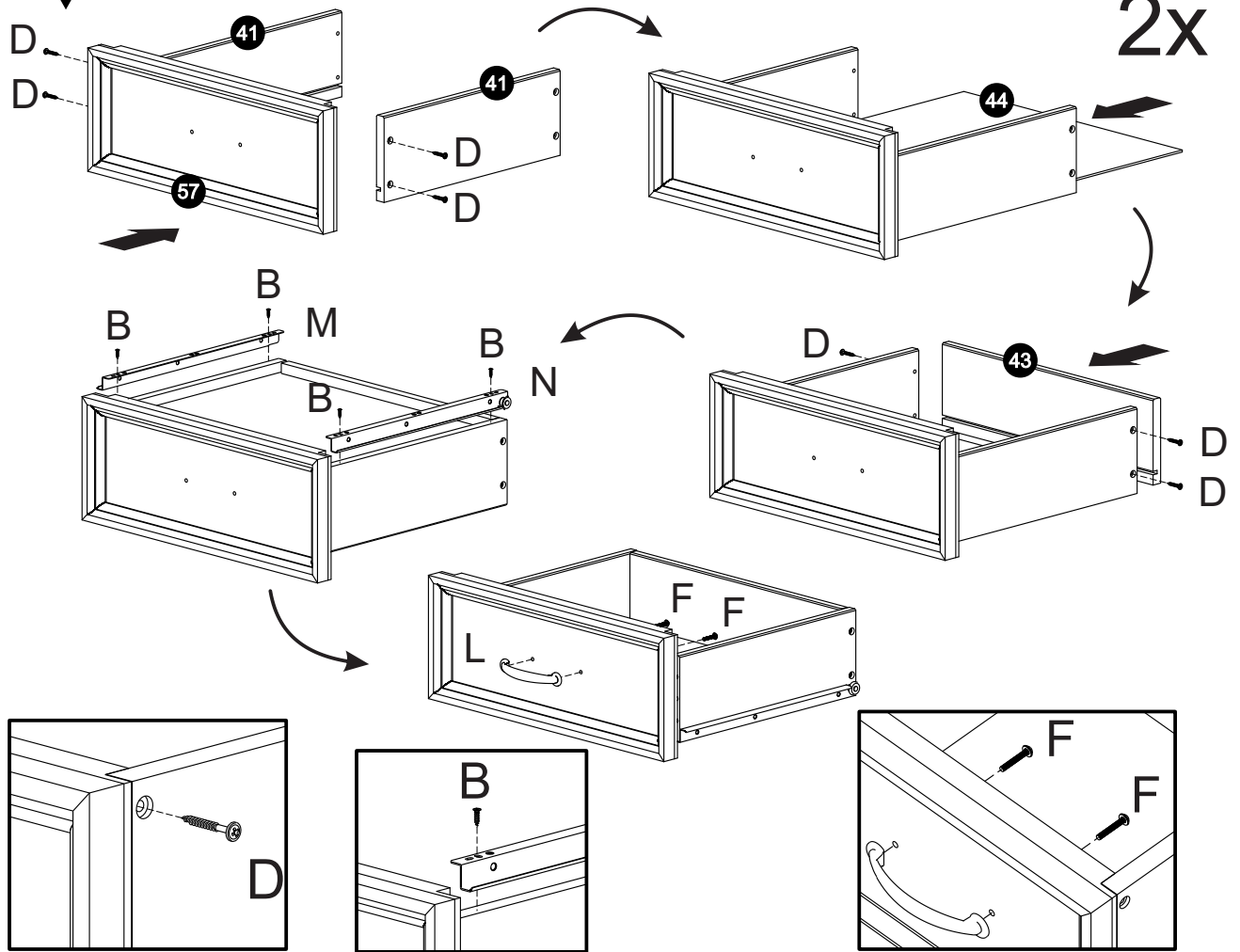


14



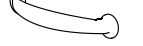



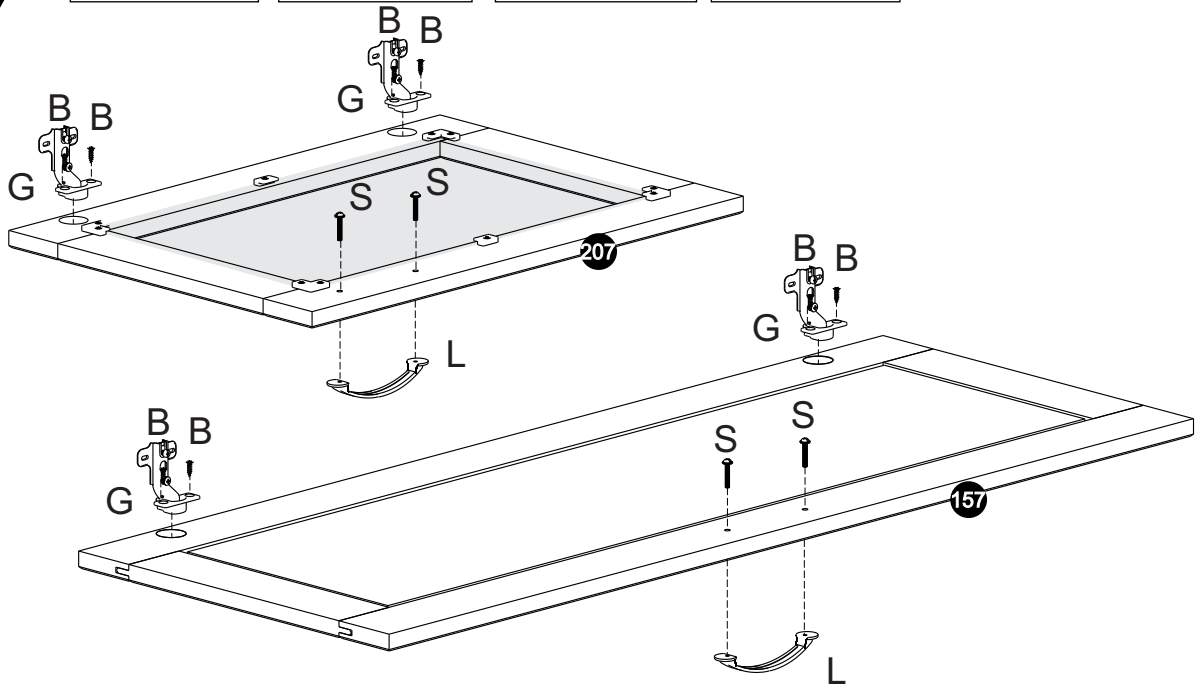
# 15

<b>B</b>	3,5x14	<b>D</b>	3,5x25	<b>F</b>	M4x22	<b>L</b>		<b>M</b>		<b>N</b>	
	8x		16x		4x		2x		2x		2x

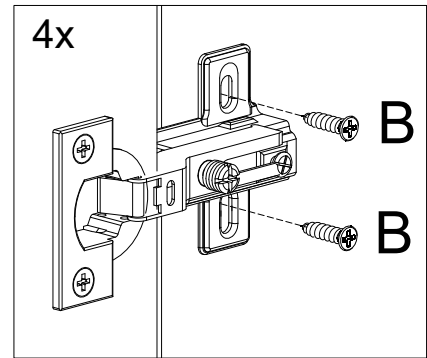
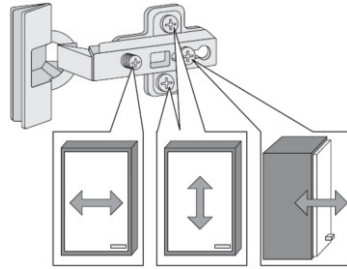
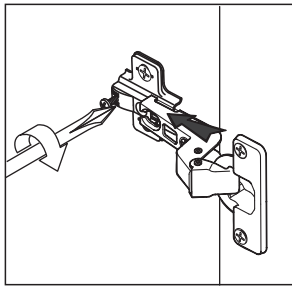
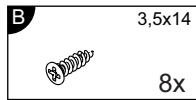


# 16

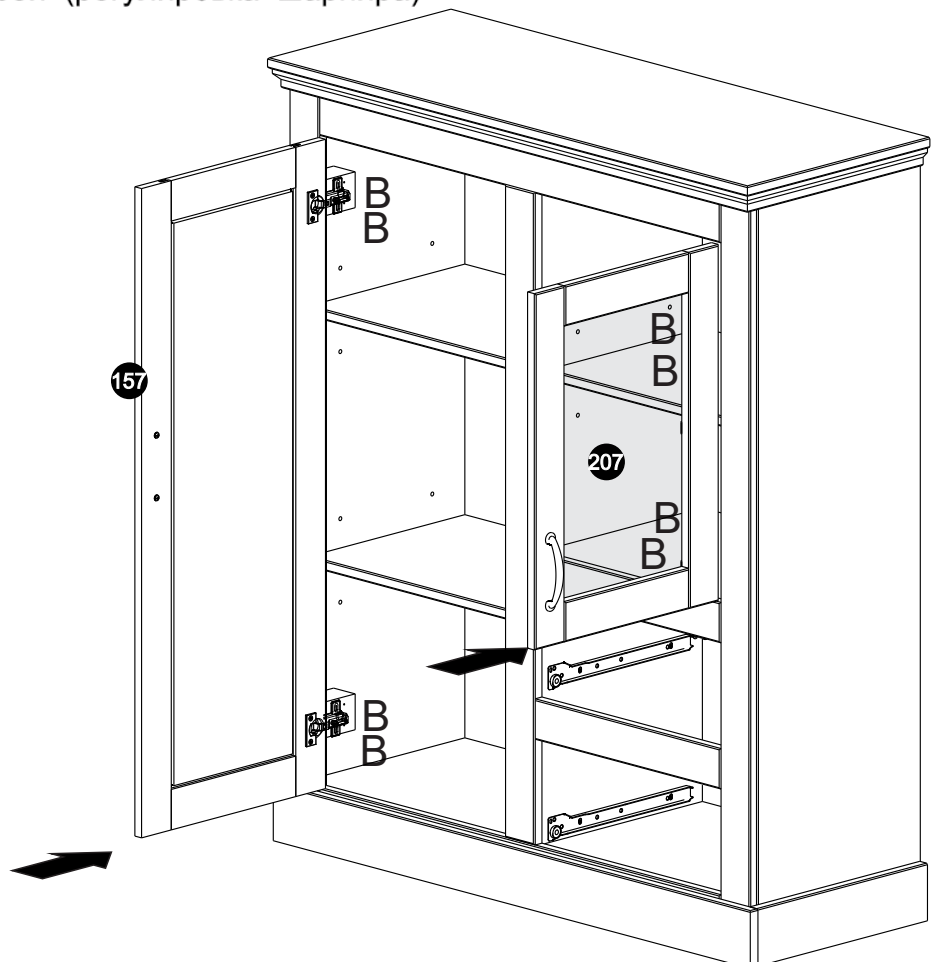
<b>B</b>	3,5x14	<b>G</b>		<b>L</b>		<b>S</b>	M4x20
	8x		4x		2x		4x



17

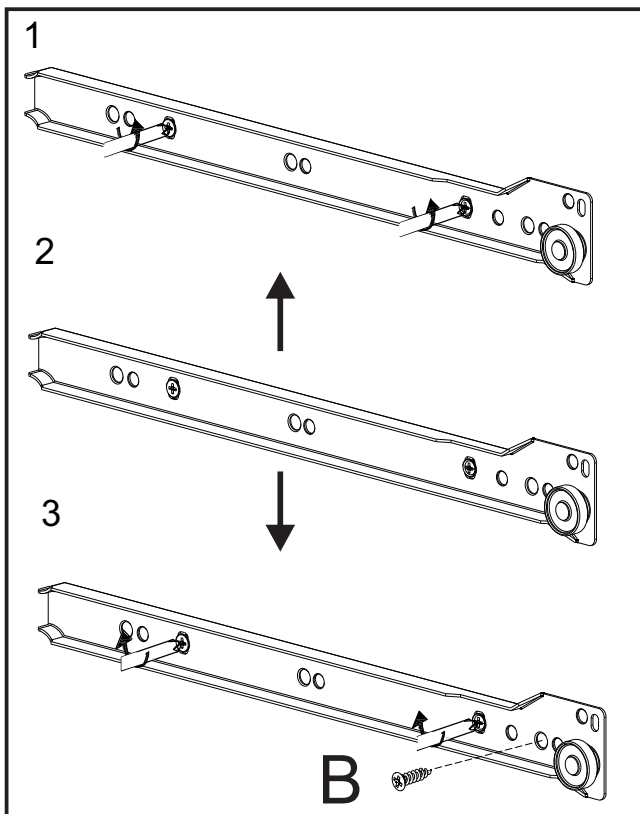
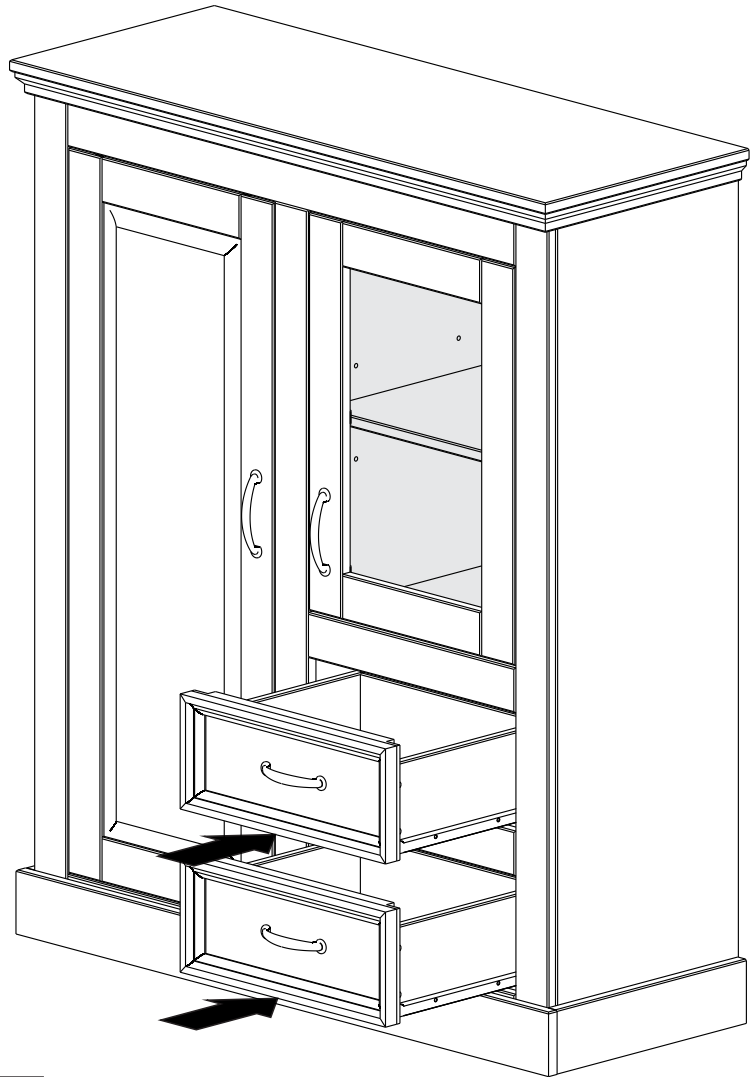


- Türen einstellen (Scharniere justieren)  
 Adjusting the doors (adjusting the hinges)  
 Régler les portes (ajuster les charnières)  
 Sistemare le porte (regolare le cerniere)  
 Deuren instellen (scharnieren afstellen)  
 Nastawić drzwi (wyregulować zawiasy)  
 Vyrovnajte dvířka (seřid'te závěsy)  
 Nastavenie dverí (nastavenie závesov)  
 Állítsa be az ajtókat (állítsa be a zsanérokat)  
 Reglare ușii (ajustare balamale)  
 Kapıların ayarlanması (menteşelerin seviye ayarı)  
 Регулировка Дверей (регулировка шарнира)

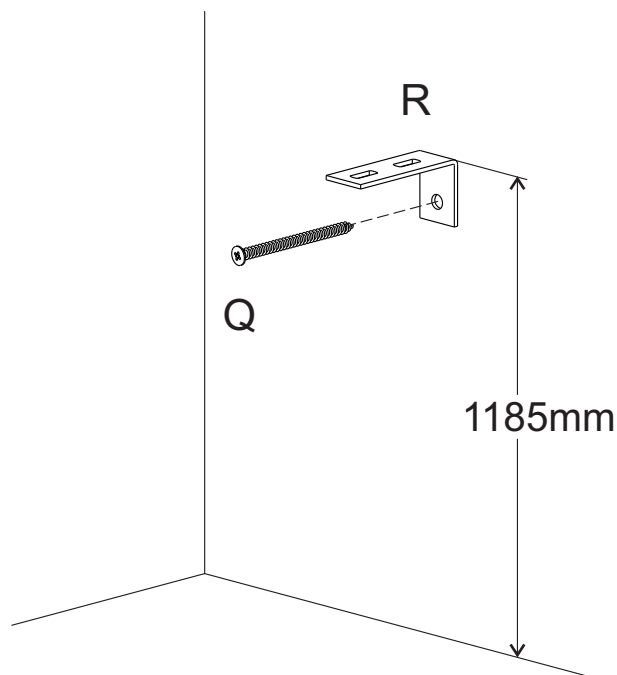
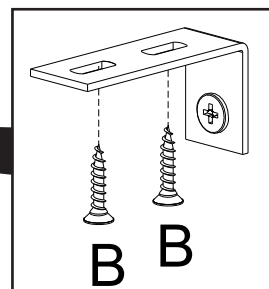
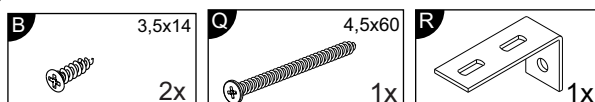


18

B 3,5x14  
4x



# 19



<b>Achtung • Attention • Attenzione</b> <b>Opgelet • Uwaga • Pozor • Figelem</b> <b>Atenție • Dikkat • Внимание</b>	
(D)	Wandbefestigung dient als Kippschutz – unbedingt anbringen! Bei einigen Wandtypen kann ein Spezialdübel erforderlich sein!
(GB)	The wall fastening serves to prevent tipping – be absolutely sure to mount it! For certain wall types, a special wall plug may be necessary!
(FR)	La fixation murale sert de protection contre le basculement – à installer impérativement ! Pour certains types de murs il faut des chevilles spéciales !
(IT)	Il fissaggio alla parete serve da protezione anti-ribaltamento – attaccarla assolutamente! Per alcune strutture di parete può essere necessario un tassello speciale!
(NL)	Bevestiging aan de muur dient als kantelbescherming – zeker en vast bevestigen! Bij enkele muurtypen is een speciale plug misschien vereist!
(PL)	Mocowanie do ściany jest jednocześnie zabezpieczeniem przed przewróceniem – koniecznie zamontować! Do niektórych rodzajów ścian koniecznie zastosować specjalne kołki mocujące.
(CZ)	Montáž na stěnu slouží jako ochrana proti převrnutí – bezpodmínečně umístěte! U některých typů stěn může být zapotřebí speciální hmoždinka!
(SK)	Upevnenie na stenu slúži ako ochrana proti prevráteniu – bezpodmienečne použite! Pre niektoré druhy stien môže byť potrebná špeciálna hmoždinka!
(HU)	A termékét a falhoz kel rögzíteni, kúlonben az felborulhat! Egyes fal típusoknál speciális tiplit kell használni!
(RO)	Sistemul de fixare la perete servește ca protecție la răsturnare – de montat obligatoriu! Pentru unele tipuri de pereți este posibil să fie necesar un diblu special!
(TR)	Duvardaki sabitleme, devrilmeye karşı bir emniyet tedbiridir ve mutlaka monte edilmelidir! Bazı duvar tiplerinde bunun için özel bir dübel gerekli olabilir!
(RU)	Обязательно установите крепление на стене во избежание опрокидывания! Для некоторых типов стен может потребоваться специальный дюбель!