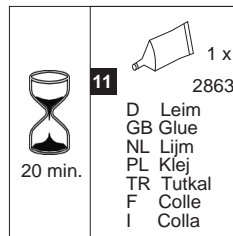
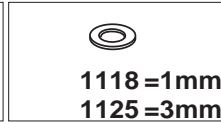
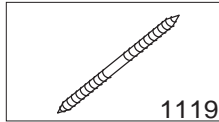
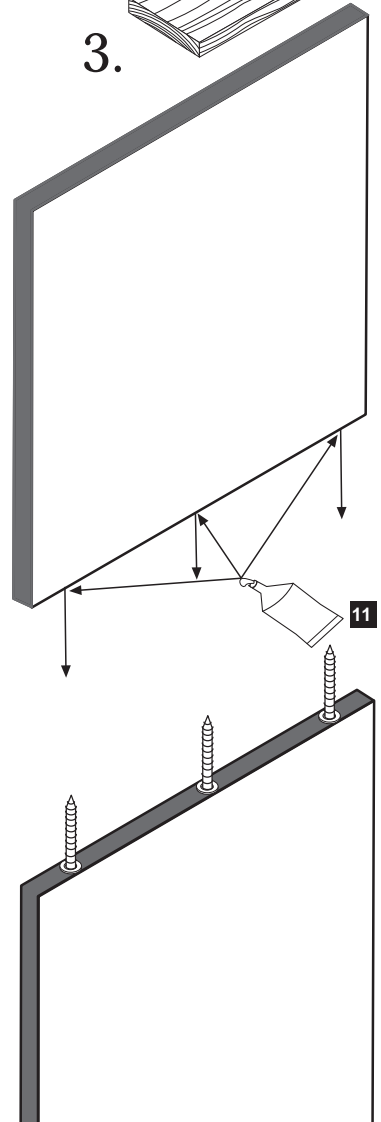
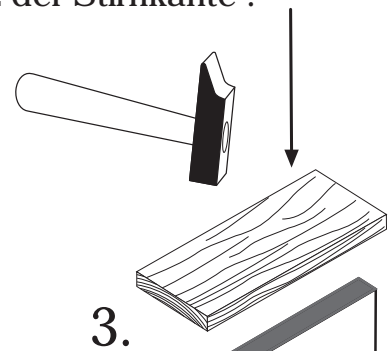
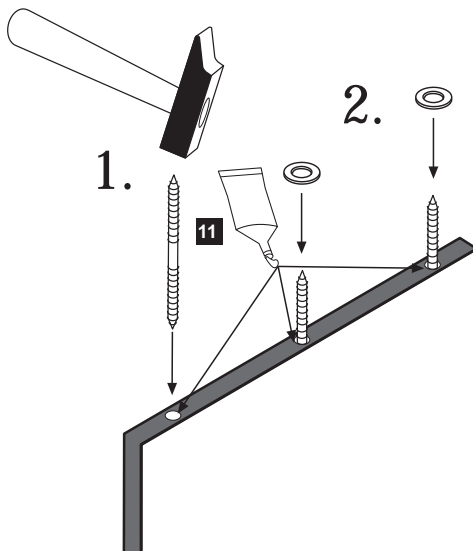


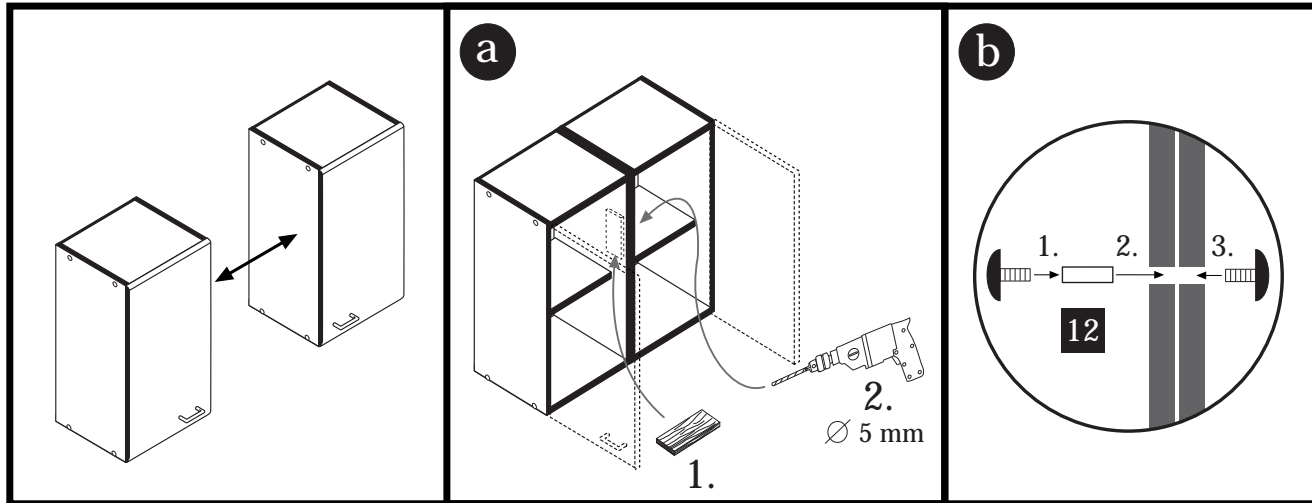
Setzen Sie die Fronten wie dargestellt zusammen



Bitte verwenden Sie beim Einschlagen eine Zulage zum Schutz der Stirnkante!



H



Beschlagteile

- 1 4 Abdeckkappen
- 2 4 Korpusverbinder
- 3 20 Holzdübel
- 4 2 Gewindeschrauben M4 * 8 mm
- 5 4 Schrauben 3,5 * 30mm
- 6 2 Kreuzmontageplatten
- 7 15 Schrauben 3,5 * 15mm
- 8 2 Scharniere (Kröpfung 0)
- 9 4 Boden-träger
- 10 2 Griffe/ Knöpfe
- 11 4 Griff-schrauben 4 * 30mm
- 12 2 x M4x9mm 1 x 5x30mm
- 13 4 Euro-schrauben 6,3 * 11 mm
- 14 2 Metall-laufleisten
- 15 1 Mittel-führung
- 16 Rück-wand-nägel
- 17 2 Stopfen 5 mm
- 18 2 Kunst-stoff-winkel

Für die Montage benötigen Sie einen Hammer, einen Bohrer und einen Kreuzschlitzschraubenzieher.

In den Beschlagbeuteln können sich Einzelteile befinden, die bei diesem Schrank keine Verwendung haben.

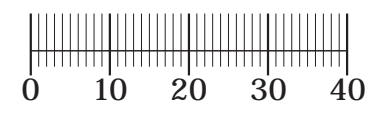
Bauteile

- 19 1 Tür
- 20 1 linkes Seitenteil
- 21 1 rechtes Seitenteil
- 22 1 Unterboden
- 23 1 Oberboden
- 24 1 Blendwand
- 25 1 Faltrückwand
- 26 1 Sockelleiste
- 27 1 Ständer
- 28 1 Einlegeboden
- 29 1 Sockelpaßstück
- 30 1 Schubladenboden
- 31 1 Paßleiste
- 32 1 Schubladenboden
- 33 1 Schubladenzarge
- 34 1 Schubladenfront

In dieser Anleitung ist die Montage eines rechten Eckschranks dargestellt. Für die Montage eines linken Eckschranks Montieren Sie bitte genau nach der Anleitung, aber spiegelverkehrt.

In den Bauteilen können sich Bohrungen befinden, die bei diesem Schrank keine Verwendung haben.

HELD MÖBEL
 Held Möbel GmbH
 Vogelparadies 9
 32457 Porta Westfalica
 0571 / 79838-10
 info@held-moebel.de
 www.held-moebel.de



A Bitte gehen Sie bei der Montage genau nach der Aufbauanleitung vor

B

Bitte die Griffschraubenlöcher durchbohren und die Griffschrauben vorsichtig mit dem Handschraubenzieher durchschrauben, nicht durchschlagen!

Bitte alle Dübelverbindungen leimen!

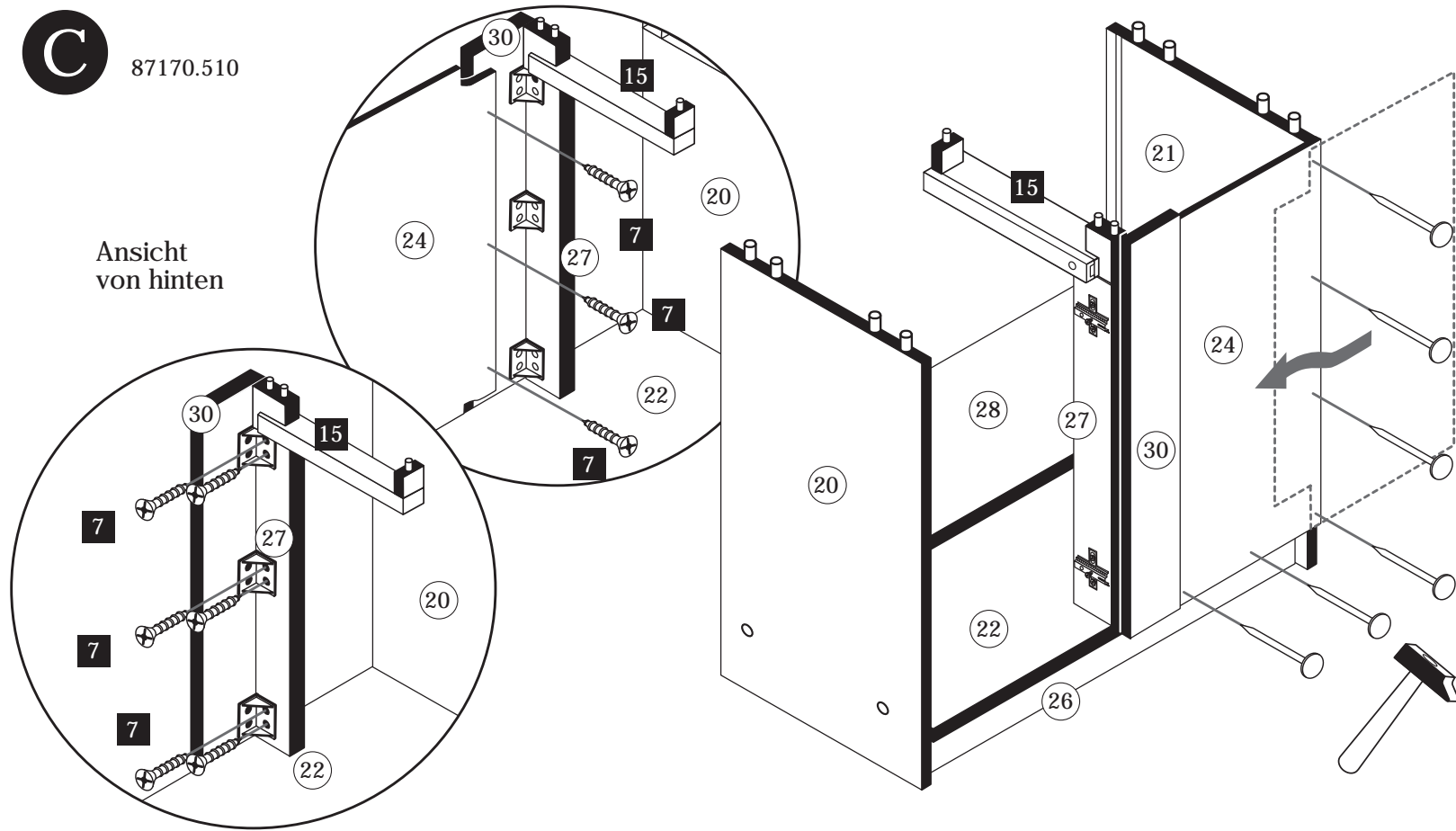
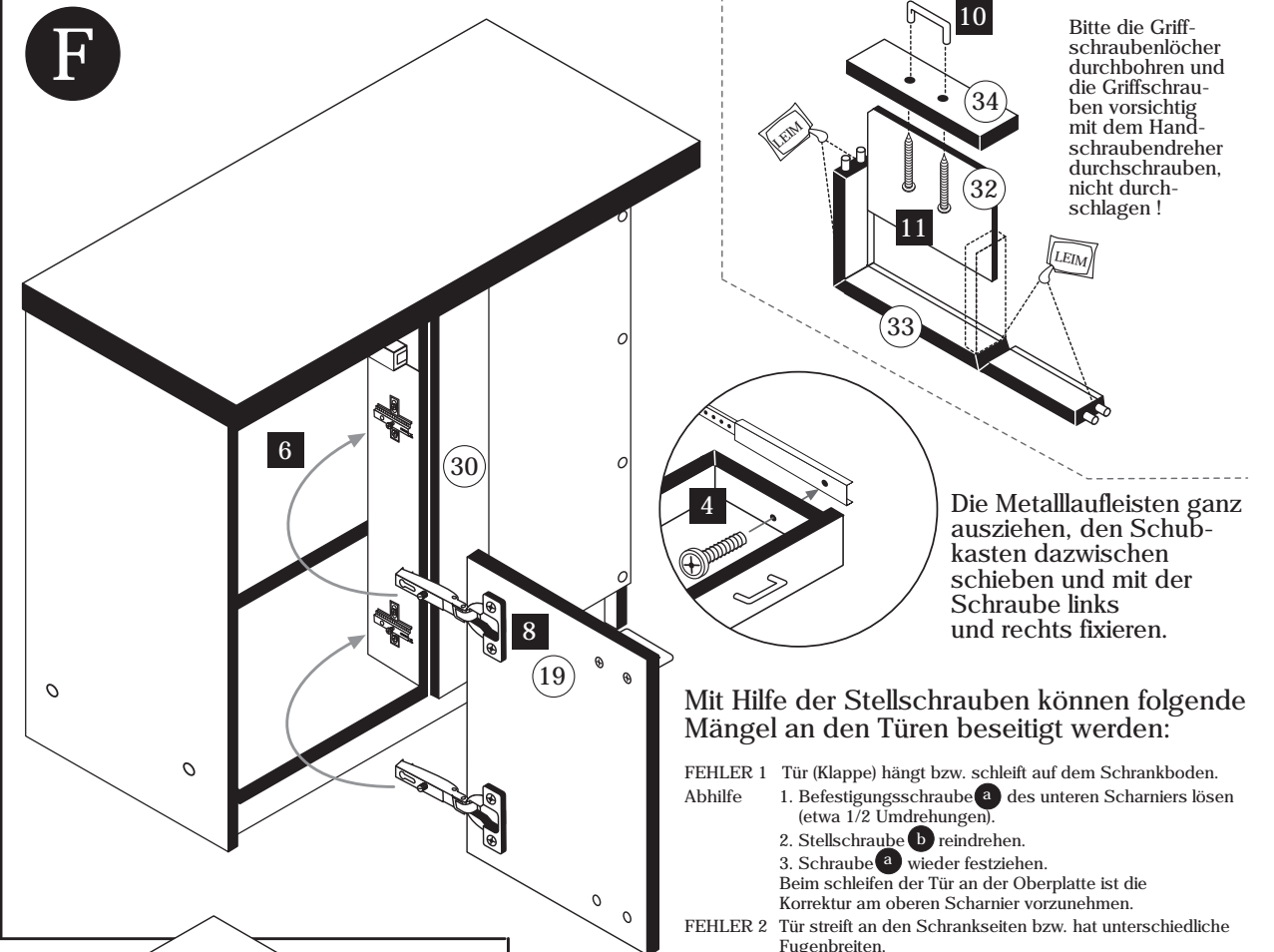
Kante nach vorne!

Weiss nach innen!

Korpusfarbe nach vorne!

C

87170.510

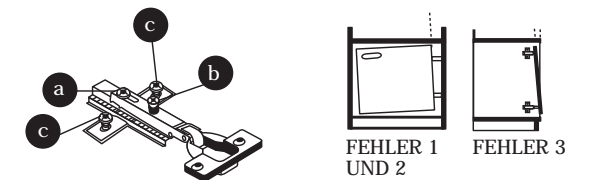
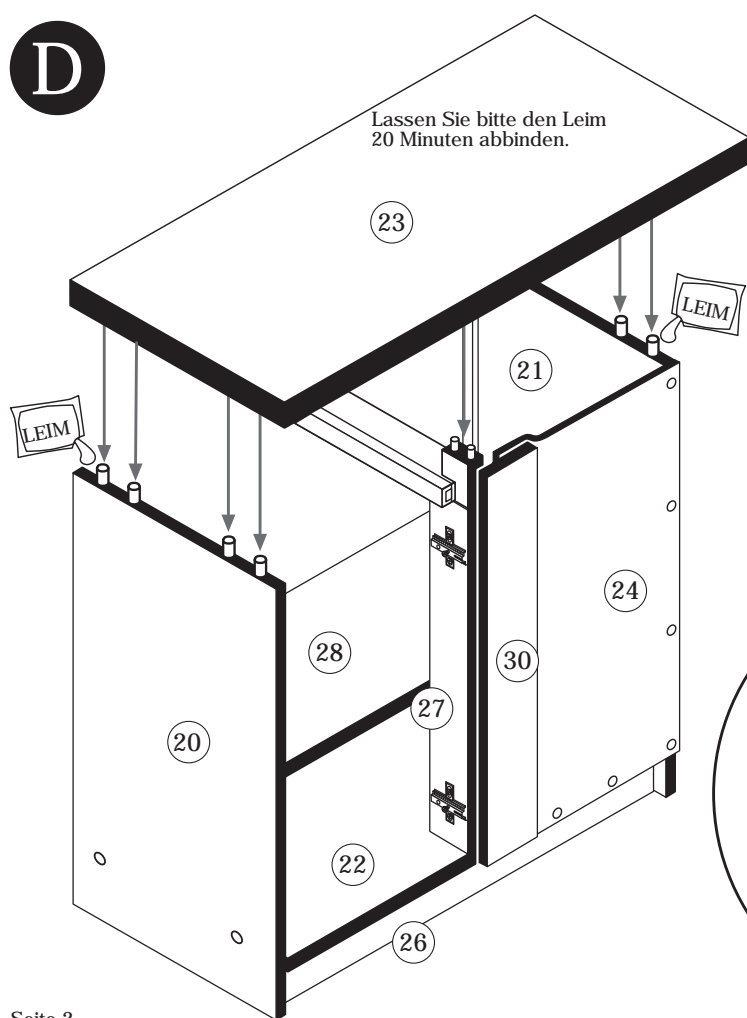
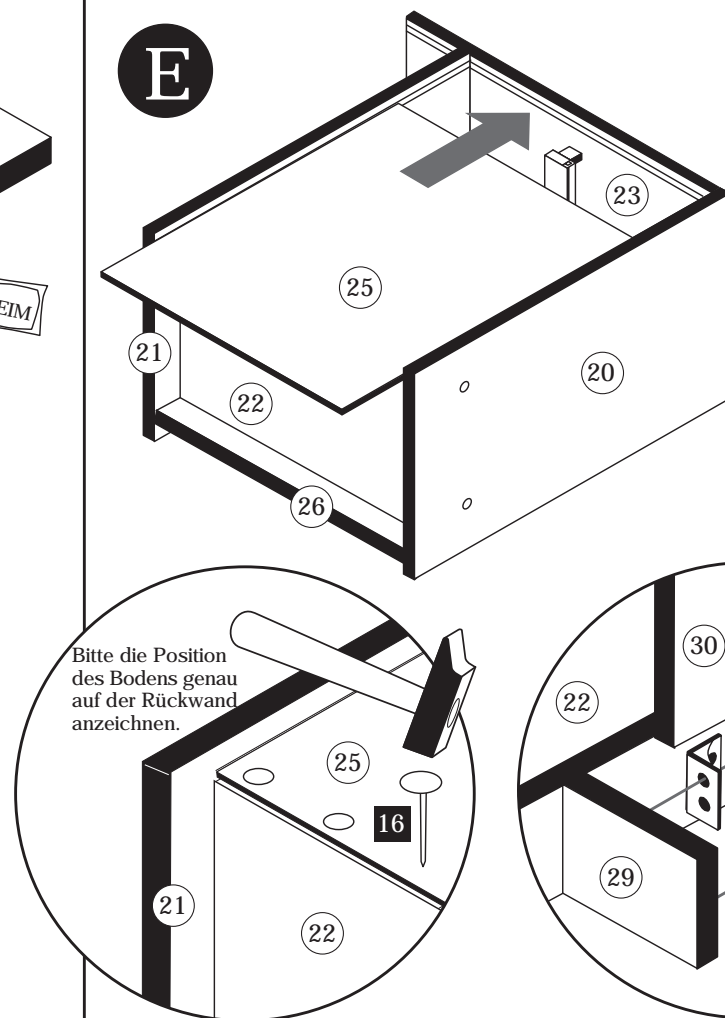
Ansicht
von hinten**F**

Bitte die Griff-
schraubenlöcher
und die Griffschrau-
ben vorsichtig
mit dem Hand-
schraubendreher
durchschrauben,
nicht durch-
schlagen!

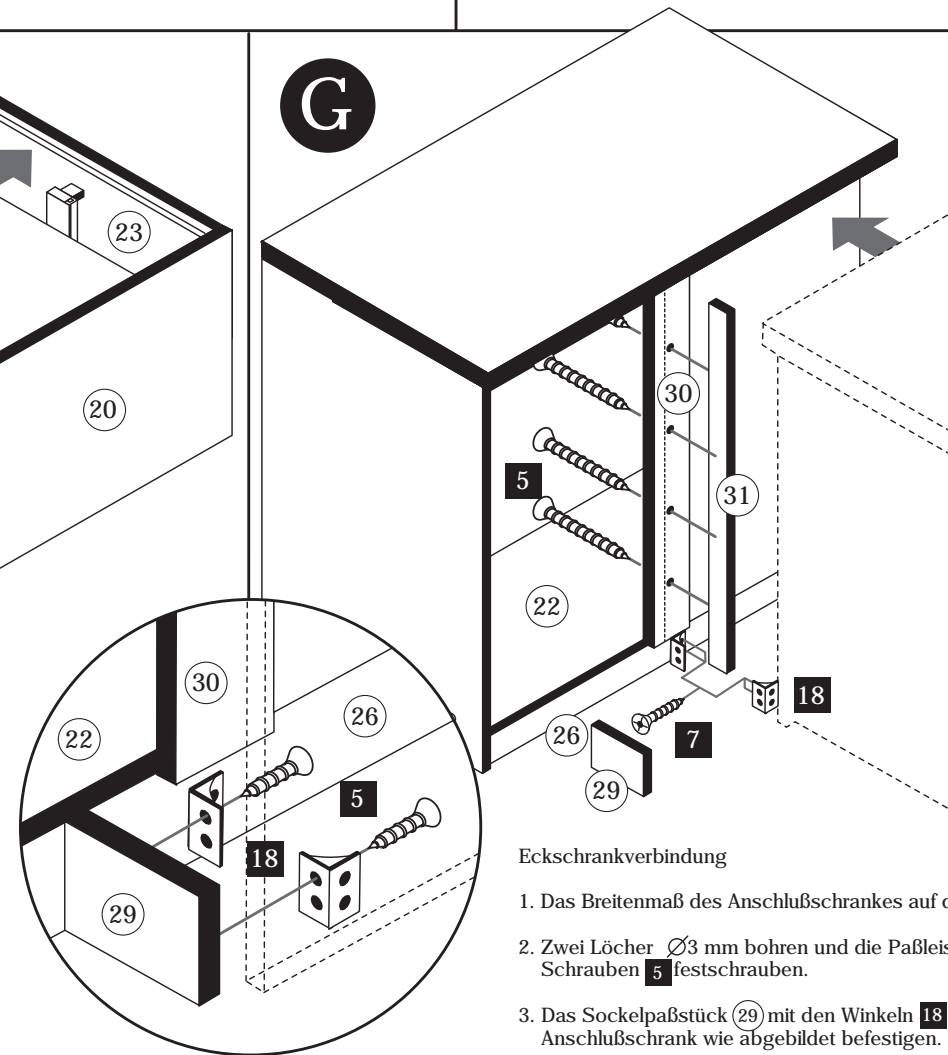
Die Metallauflisten ganz
ausziehen, den Schub-
kasten dazwischen
schieben und mit der
Schraube links
und rechts fixieren.

Mit Hilfe der Stellschrauben können folgende
Mängel an den Türen beseitigt werden:

- FEHLER 1** Tür (Klappe) hängt bzw. schleift auf dem Schrankboden.
Abhilfe
1. Befestigungsschraube **a** des unteren Scharniers lösen (etwa 1/2 Umdrehungen).
 2. Stellschraube **b** reindrehen.
 3. Schraube **a** wieder festziehen. Beim schleifen der Tür an der Oberplatte ist die Korrektur am oberen Scharnier vorzunehmen.
- FEHLER 2** Tür streift an den Schrankseiten bzw. hat unterschiedliche Fugenbreiten.
Abhilfe
1. Befestigungsschraube **a** der Scharniere lösen (etwa 1/2 Umdrehung).
 2. Stellschraube **b** rein drehen.
 3. Schraube **a** wieder festziehen
- FEHLER 3** Tür (Klappe) kippt nach innen oder außen.
Abhilfe:
1. Befestigungsschraube **a** lösen. Tür (Klappe) nach innen bzw. außen wegdrücken
 2. Schraube **a** wieder anziehen
- FEHLER 4** Unterschiedliche Fugenhöhe (Fugenbreite)
1. Schrauben **c** lösen.
2. Tür nach oben oder unten verschieben, bis die Fugen gleich sind.
3. Schrauben **c** wieder anziehen.

**D**Lassen Sie bitte den Leim
20 Minuten abdunsten.**E**

Bitte die Position
des Bodens genau
auf der Rückwand
anzeichnen.

G

Eckschrankverbindung

1. Das Breitenmaß des Anschlußschrankes auf der Blendleiste (30) anzeichnen.
2. Zwei Löcher $\varnothing 3$ mm bohren und die Paßleiste (31) von innen mit den Schrauben **5** festschrauben.
3. Das Sockelpaßstück (29) mit den Winkeln **18** zwischen Sockelleiste (26) und Anschlußschrank wie abgebildet befestigen.