

Steca PF 166-H / PF 240-H

Solar-Kühl-/Gefriertruhe

Die Kühltruhen der Steca PF-Reihe sind mit die effizientesten DC-Energiesparkühltruhen, die jemals entwickelt wurden. Sie können entweder als Kühltruhe oder als Gefriertruhe verwendet werden, jetzt mit noch umweltfreundlicheren Kühlmittel.

Der Steca PF 166-H und Steca PF 240-H sind voll programmierbar. Die Innenraumtemperatur und weitere Konfigurationen können vom Anwender individuell eingestellt werden. Daher eignen sich die Geräte optimal für alle DC-Anwendungen bis hin zur Medikamentenkühlung im Krankenhausbereich. Durch die optimale elektronische Steuerung und die Drehzahlregelung des Kompressors kann eine extrem effiziente Nutzung der Energie gewährleistet werden. Das führt zu erheblichen Kosteneinsparungen.

Nutzerfreundlichkeit durch ein großzügiges digitales Display mit Einstellmöglichkeiten, höchster Qualitäts- und Zuverlässigkeitsstandard, energiesparende LED-Beleuchtung und eine lange Lebensdauer zeichnen diese Produkte aus. Die Truhen sind leicht zu reinigen, da sie einen Verschlussstopfen am Boden zum Wasserauslauf haben.



Produktmerkmale

- Schnelles und effizientes Kühlen durch Drehzahlregelung des Kompressors
- Kühltruhe kann in fast allen Klimazonen an einem off-grid Batteriesystem mit 70 Wp Photovoltaikmodul betrieben werden
- Automatische Spannungsanpassung
- Temperatur programmierbar
- Kühl- oder Gefrierfunktion einstellbar
- Für alle DC-Anwendungen geeignet
- Geringe Wartung und einfache Reinigung
- Schloss mit 2 Schlüsseln
- Auch für mobilen Einsatz geeignet
- Auto-dimming zur Reduktion des Eigenverbrauchs
- Klimafreundliches Kühlmittel
- Energiesparende LED-Beleuchtung

Elektronische Schutzfunktionen

- Verpolschutz
- Tiefentladeschutz
- Anzeige nach Stromausfall
- Temperaturalarm

Anzeigen

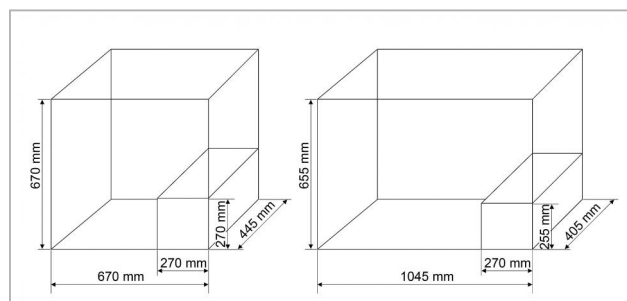
- Multifunktions-LED-Display
- Digitale Temperaturanzeige

Bedienung

- Programmierung durch Tasten

Zertifikate

- CE-konform
- RoHS-konform
- Verzicht auf ozongefährdende Stoffe entsprechend EG 1005/2009 (FCKW-frei)
- Made in EU
- Entwickelt in Deutschland
- Hergestellt unter ISO 9001 und ISO 14001



	PF 166-H	PF 240-H
Charakterisierung des Betriebsverhaltens		
Systemspannung	12 V (24 V)	
Nennleistung	50 W ... 72 W	
Kühlvolumen (netto)	166 litres	240 litres
Kühltemperatur	+2 °C ... +12 °C	
Gefriertemperatur	-20 °C ... -10 °C	
DC-Eingangsseite		
Eingangsspannung	10 V ... 17 V (17 V ... 31,5 V) 12 V / 24 V Batterie	
DC-Ausgangsseite		
Wiedereinschaltspannung (LVR)	11,7 V (24,2 V)	
Tiefentladeschutz (LVD)	10,4 V (22,8 V)	
Einsatzbedingungen		
Umgebungstemperatur	+10 °C ... +43 °C	
Ausstattung und Ausführung		
Abmessungen (X x Y x Z)	872 x 917 x 709 mm	1288 x 919 x 760 mm
Stärke der Isolierung	11 cm	12 cm
Gewicht	47 kg	62 kg
Kühlprinzip	Kompressor	
Kältemittel	60 g R290	70 g R290
Temperaturanzeige Celsius/Fahrenheit	einstellbar	
Helligkeit des Displays	einstellbar	
Einhängkörbe	2	
Gefriertablett	3	
Kälteakku	1	
Automatischer Energiesparmodus	ja	

Steca PF 166 Energieverbrauch [Wh / Tag]		
Umgebungstemperatur	25 °C	40 °C
Innenraumtemperatur +8 °C	87	232
Innenraumtemperatur +3 °C	113	303
Innenraumtemperatur -10 °C	277	624
Innenraumtemperatur -20 °C	525	1215
Steca PF 240 Energieverbrauch [Wh / Tag]		
Umgebungstemperatur	25 °C	40 °C
Innenraumtemperatur +8 °C	93	266
Innenraumtemperatur +3 °C	136	361
Innenraumtemperatur -10 °C	370	878
Innenraumtemperatur -20 °C	764	1794