

(D) Montageanleitung

(IT) Istruzioni di montaggio

(CZ) Montážní návod

(GB) Assembly instructions

(NL) Handleiding voor de montage

(SK) Návod na montáž

(F) Notice de montage

(PL) Instrukcja montażu

(HU) Szerelési útmutató

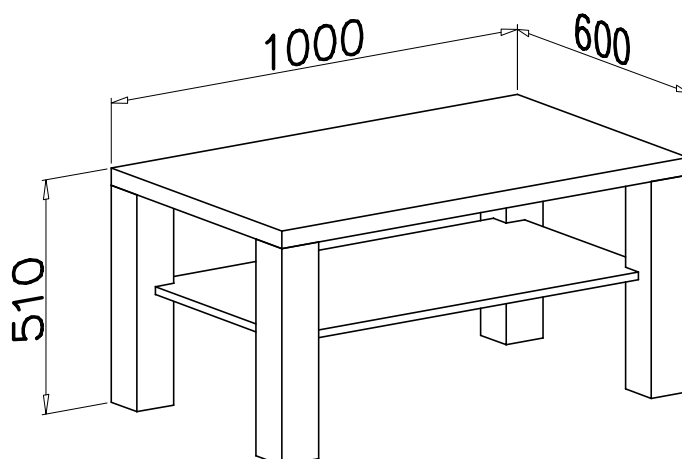
(RO) Instrucțiuni de montaj

(TR) Montaj talimatı

(RU) Инструкция по монтажу



ENZO 100



**Uwaga – Upozornění – Achtung – Attention – Caution – Figyelem
Attenzione – Opgelet – Вниманіе – Atentie – Upozornenie – Dikkat**

PL Czyszczenie należy wykonać wyłącznie za pomocą ściereczki lub lekko nawilżonego ręcznika. Nie stosować środków czyszczących do szorowania.

CZ Čistění je nutné vykonávat výhradně pomocí utěrky nebo lehce navlhčeného ručníku. Nepoužívejte čisticí prostředky obsahující abrazivní částice.

D Bitte nur mit einem Staubtuch oder leicht feuchtem Lappen reinigen. Keine scheuernden Putzmittel verwenden.

GB Please only clean with duster or damp cloth. Do not use any abrasive cleaners.

F Le nettoyage se fait uniquement à l'aide d'un torchon ou d'une serviette légèrement mouillée.

HU A tisztítás kizárólag törölruha vagy enyhén nedvesített törölköző segítségével végezhető. Súroló hatású tisztítószereket nem szabad használni.

I Pulire esclusivamente con un panno o un asciugamano umido.

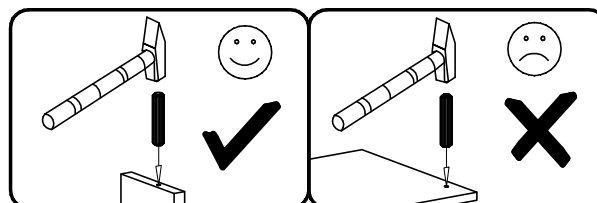
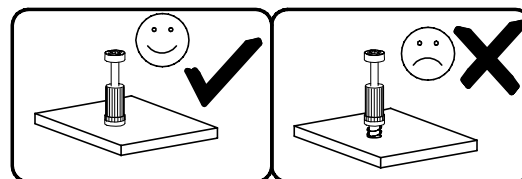
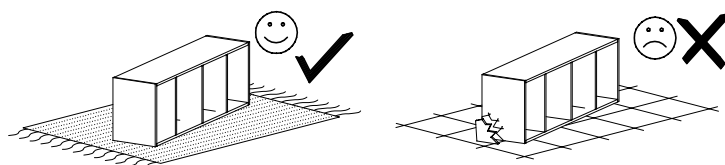
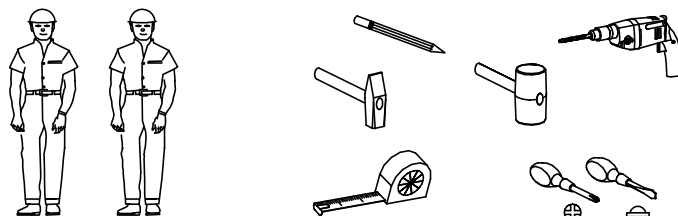
NL Reinig allen met een stofdoek of een lichtjes vochtige doek. Gebruik geen schurende poetsmiddelen.

RU Очищайте от пыли тряпкой или слегка влажной ветошью. Не допускаются применение чистящих средств, не предназначенных для ухода за мебелью.

RO Curabare trebuie efectuată numai cu o cârpă sau cu un prosop usor umzeit. Nu utilizati agenți de curabare abrazivi.

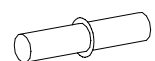
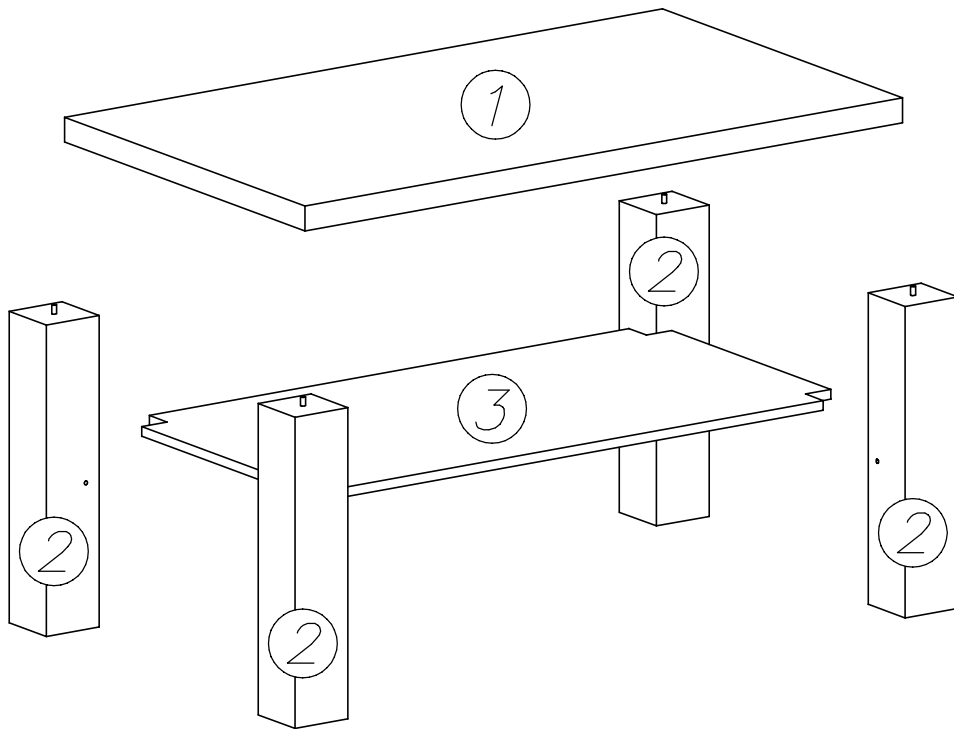
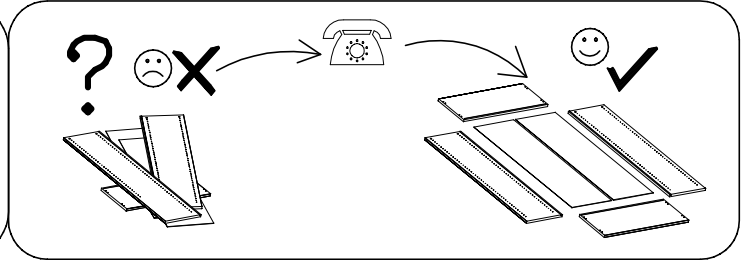
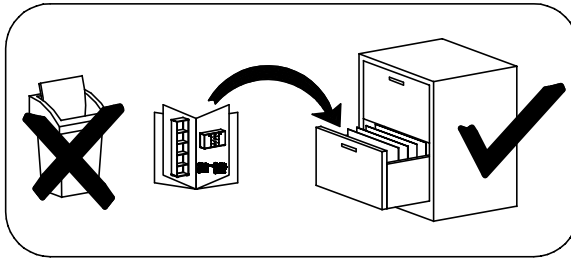
SK Čistení je nutné vykonávať výhradne pomoci utierky alebo ľahko zvlhnutým ručníkom. Nepoužívajte čistiace prostriedky obsahujúce abrazívne častice.

TR Lütfen sadece bir toz bezile veya hafif yumusak bir bezle siliniz. Asındirici temizlik malzemeleri kullanmayiniz.



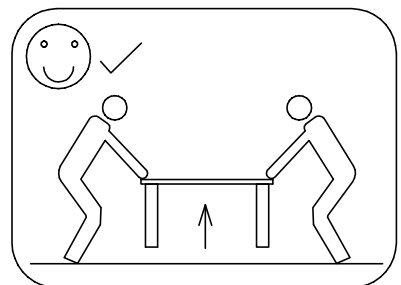
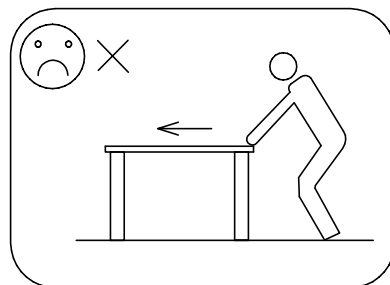
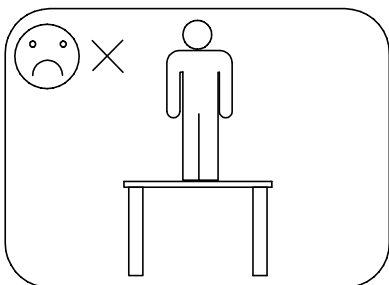
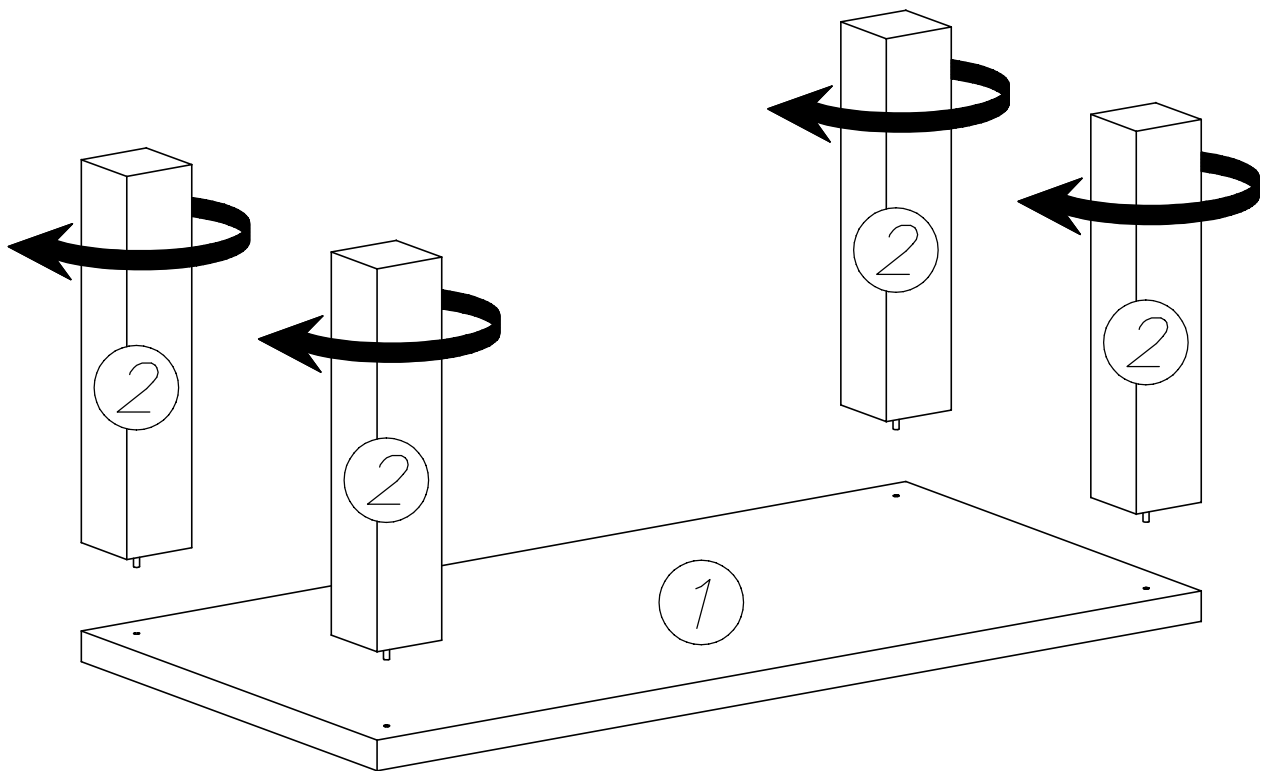
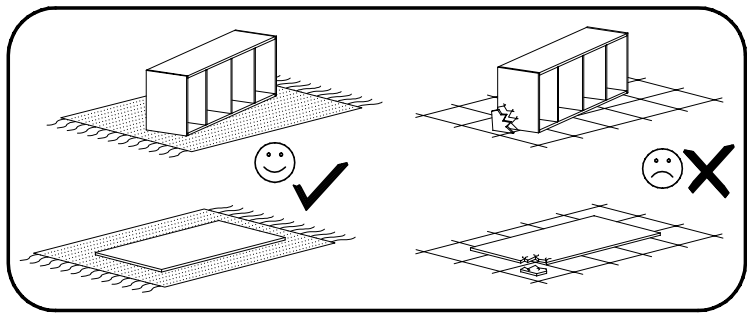
- | | | | |
|--------------------|----------------------|--------------------|---------------------|
| Ⓓ Servicecarte | ⓇⓄ Carte de service | ⓅⓁ Karta serwisowa | ⓈⓀ Služobný preukaz |
| ⒸⓅ Service card | ⓇⓉ Carta di servizio | ⓇⓇ Servis karta | ⓇⓁ Szerviz kártya |
| Ⓡ Carte de service | ⓃⓁ Dienst kaart | ⒸⓏ Servisni karta | ⓇⓁⓇ Сервисная карта |

ENZO 100

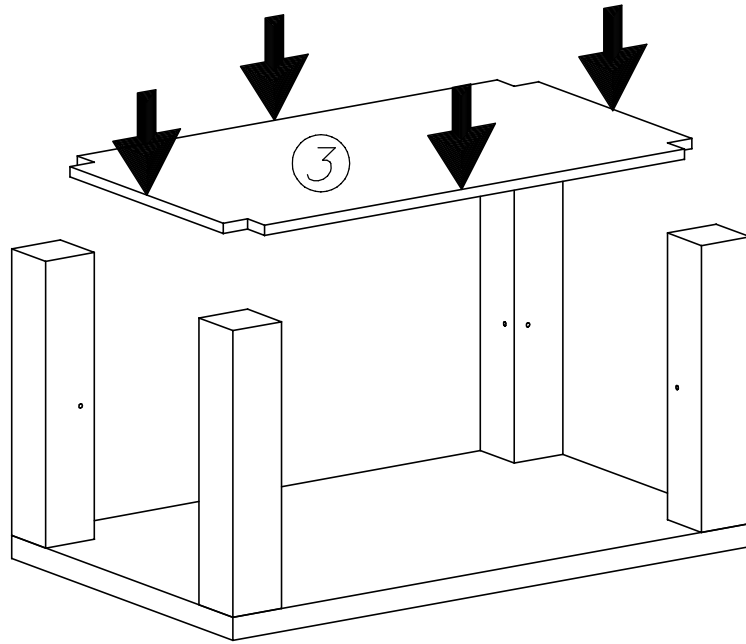


A - 8 St.

1



2



3

