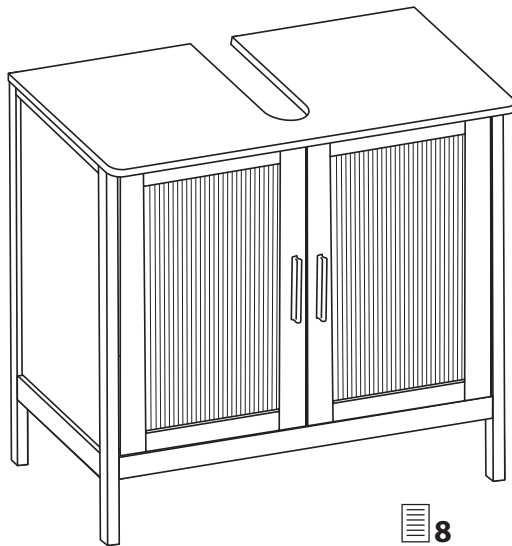


Montageanleitung Bambus-Waschbeckenunterschrank

EL-BAD-BMBA02-WTU_0620



 8

Montageanleitung

DE	Montageanleitung.	2	HU	Szerelési útmutatás.	5
CZ	Návod pro montáž.	2	IT	Istruzioni di montaggio	5
ES	Instrucciones de montaje	3	NL	Montagehandleiding.	6
FR	Instructions de montage.	3	PL	Instrukcja montażu	6
GB	Installation instructions	4	SI	Navodila za montažo	7
HR	Uputstvo za montažu.	4	SK	Návod na montáž	7

DE Montageanleitung

Sehr geehrte Kundin, sehr geehrter Kunde, Sie haben ein qualitativ hochwertiges und langlebiges Produkt aus unserem Sortiment erworben. Bitte lesen Sie vor der Installation diese Anleitung vollständig durch und beachten Sie die Hinweise. Bewahren Sie die Anleitung deshalb gut auf und geben Sie diese auch an eventuelle Nachbesitzer weiter.

Sicherheitshinweise

- Bitte lassen Sie die Montage nur durch fachkundige Personen durchführen.
- Fehlerhaft montierte Produkte können Schäden verursachen!
- Auch bei einer sorgfältigen Produktion können scharfe Kanten entstehen. Bitte Vorsicht.

Entsorgung

Zum Schutz vor Transportschäden wird Ihr Produkt in einer soliden Verpackung geliefert. Die Verpackung besteht aus wiederverwertbaren Materialien. Entsorgen Sie diese umweltgerecht. Werfen Sie das Produkt am Ende seiner Lebensdauer nicht in den normalen Hausmüll, sondern erkundigen Sie sich bei Ihrer Kommunalverwaltung nach Möglichkeiten einer umweltgerechten Entsorgung.

⚠ Montage-Hinweise

- Bei fehlerhafter Montage ist die Gewährleistung – insbesondere für Folgeschäden ausgeschlossen!

Pflegeanleitung

Damit die Oberfläche nicht zerkratzt, wischen Sie diese nur mit etwas Seifenwasser und einem weichen Schwamm ab und trocknen mit einem weichen Tuch nach.

ACHTUNG!

Verwenden Sie keine Scheuermittel, ätzende Reinigungsmittel, Desinfektionsmittel oder Sprays mit aggressiven Zusätzen oder in Pulverform. Gehen Sie vorsichtig mit chemischen und kosmetischen Produkten um, einige können die Oberfläche beschädigen.

Außerbetriebnahme

- Führen Sie die Demontage in umgekehrter Reihenfolge der Montageanleitung durch.

① Die Abbildungen dienen der bildlichen Darstellung, Abweichungen vom Produkt sind möglich. Technische Änderungen vorbehalten.

CZ Návod pro montáž

Vážený zákazníku, získal jste vysoce kvalitní výrobek z našeho sortimentu s dlouhou životností. Před instalací si prosím celý návod přečtete a dbejte na v něm obsažené pokyny. Návod proto pečlivě uschovejte a předejte ho také případnému následujícímu majiteli.

Bezpečnostní pokyny

- Montáž prosím nechte provést pouze odborným personálem.
- Nesprávně namontované baterie mohou zapříčinit poškození způsobená!
- Navzdory pečlivé výrobě může výrobek mít ostré hrany. Buďte, prosím, opatrní.

Likvidace

Vaše baterie pro dřež Vám je dodána v solidním balení, které ji chrání proti poškození při přepravě. Balení je vyrobeno z recyklovatelných materiálů. Likvidujte je životnímu prostředí odpovídajícím způsobem. Výrobek po skončení jeho životnosti nevyhazujte do normálního domácího odpadu, ale informujte se u správy své obce o možnostech životnímu prostředí odpovídající likvidace.

⚠ Pokyny pro montáž

- Při chybné montáži je ručení - zejména pro následné škody - vyloučeno!

Návod na ošetřování

Aby nedošlo k poškrábání povrchu, utírejte ho pouze měkkou houbou s trochou mýdlové vody a následně ho utřete dosucha měkkým hadříkem.

POZOR!

Nepoužívejte abrazivní prostředky, žíravé čisticí prostředky, dezinfekční prostředky a spreje s agresivními složkami anebo prostředky ve formě prášku. S chemickými a kosmetickými přípravkami zacházejte opatrně, protože některé mohou poškodit povrch.

Vyřazení z provozu

- Demontáž proveďte v obráceném pořadí než montáž.

① Obrázky slouží znázornění, odchylky výrobku jsou možné. Technické změny vyhrazeny.

ES Instrucciones de montaje

Estimado cliente:

Ha adquirido usted un producto de nuestro programa de larga vida y una elevada calidad.

Por favor, antes de la instalación lea completamente estas instrucciones y tenga en cuenta las indicaciones que encontrará en las mismas.

Por ello, conserve bien las instrucciones y entréguelas a un posible dueño futuro.

Indicaciones de seguridad

- Por favor, permita que sea únicamente el personal profesional quien realice el montaje.
- ¡Los accesorios montados deficientemente pueden ocasionar daños!
- Aún con una cuidadosa producción pueden generarse cantos filosos. Por favor, tenga precaución.

Eliminación

Para la protección ante los daños del transporte, la grifería para fregadero se suministra en un embalaje sólido. El embalaje está compuesto por materiales reciclables. Elimine los residuos de los mismos respetando el medioambiente. Una vez concluida la vida útil del producto no lo tire a la basura doméstica, sino infórmese en sus autoridades locales acerca de las posibilidades de una eliminación respetuosa con el medioambiente.

⚠ Indicaciones de montaje

- ¡En caso de un montaje defectuoso se excluye la garantía –especialmente para daños consecutivos-!

Instrucciones de conservación

Para que la superficie no se raye, frote esta solo con algo de agua jabonosa y una esponja suave, séquela posteriormente con un paño suave.

¡ATENCIÓN!

No emplee productos abrasivos, limpiadores cáusticos, agentes desinfectantes o spray con aditivos corrosivos o en forma de polvo. Proceda con precaución con productos químicos y cosméticos, algunos pueden dañar la superficie.

Puesta fuera de servicio

- Realice el desmontaje en el orden inverso a las instrucciones de montaje

❗ Las ilustraciones van destinadas a la representación gráfica. Es posible que exista una determinada divergencia respecto al producto. Quedan reservadas las modificaciones técnicas.

FR Instructions de montage

Très cher client, très chère cliente,

Vous avez opté pour un produit durable et de qualité de notre gamme. Avant installation, veuillez lire attentivement les présentes instructions et respectez les consignes.

Conservez ensuite soigneusement les instructions et remettez-les au nouveau propriétaire en cas de cession.

Consignes de sécurité

- Veuillez confier le montage à des personnes qualifiées.
- Um mauvais montage des armatures peut entraîner des dégâts !
- Les bords peuvent être tranchants malgré une production minutieuse. Soyez vigilants.

Mise au rebut

Afin d'éviter tout dommage lié au transport, l'armature d'évier est conditionnée dans un emballage solide. L'emballage est composé de matériaux recyclables. Mettez-le au rebut de manière respectueuse de l'environnement. À l'issue de sa durée de vie, ne jetez pas le produit avec les déchets ménagers normaux. Renseignez-vous auprès de l'administration communale pour connaître la procédure à suivre pour une mise au rebut respectueuse de l'environnement.

⚠ Consignes de montage

- La garantie (les demandes de dédommagement notamment) ne peut s'appliquer en cas de montage incorrect !

Instructions d'entretien

Afin de ne pas rayer la surface, lavez-la uniquement à l'eau et au savon avec une éponge souple, puis essuyez avec un chiffon doux.

ATTENTION! ⚠

N'utilisez pas de produit abrasif, de produit nettoyant corrosif, de désinfectant ou de sprays avec des composants agressifs ou sous forme de poudre. Soyez prudent avec les produits chimiques et cosmétiques, certains d'entre eux peuvent endommager la surface.

Mise hors service

- Effectuez le démontage dans l'ordre inverse de la notice de montage

❗ Les illustrations représentent le produit de manière imagée. Il est possible que le produit ne corresponde pas tout à fait aux illustrations. Sous réserve de modifications techniques.

Installation instructions

Dear customer,
You have purchased a high-quality and long-lasting product from our line of goods. Please read these instructions carefully before assembling and observe the notes. Therefore, keep the instructions in a safe place and pass them on to possible subsequent owners.

Safety notes

- Only allow experts carry out the installation work.
- Incorrectly installed fittings can cause damages!
- Despite careful production, sharp edges can occur. Please exercise caution!

Disposal

Your product is delivered in a solid packaging, in order to protect it against transport damages. The packaging consists of recyclable materials. Dispose it in an environmentally suitable manner.

Do not throw the product into the normal domestic waste at the end of its service life, but ask your municipal administration about the possibility of an environmentally friendly disposal.

Installation Instructions

- We do not assume any warranty for incorrect installation - in particular for subsequent damages!

Care instructions


To avoid scratching the surface, wipe it with a little soapy water and a soft sponge only and dry it with a soft cloth.

ATTENTION!

Do not use any scouring agents, corrosive cleaning agents, disinfectants or sprays with aggressive additives or in powder form. Handle chemical and cosmetic products with care, as some may damage the surface.

Decommissioning

- Disassemble the product in the reverse order of the assembly instructions.

 **The illustrations are to be considered as figurative representations, deviations of the product are possible. Subject to technical modifications.**

Uputstvo za montažu

Štovani klijenti,
dobili ste visokokvalitetan i dugotrajan proizvod iz našega asortimana. Molimo prije montaže pročitajte ovo uputstvo u cijelosti i obratite pozornost na upute. Stoga dobro čuvajte ovo uputstvo i predajte ga i eventualnom budućem vlasniku.

Sigurnosne upute

- Montažu smije izvoditi samo stručno osposobljeno osoblje.
- Pogrešno montirane armature mogu prouzročiti oštećenja!
- Čak i kod brižljive proizvodnje mogu nastati oštri rubovi. Molimo budite oprezni.

Uklanjanje otpada

Za zaštitu od oštećenja kod transporta, armatura za sudoper za izljevom isporučuje se u solidnom pakiranju. Pakiranje se sastoji od reciklirajućih materijala. Uklonite ih tako da očuvate okoliš.

Ovaj proizvod ne bacajte na kraju njegova vijeka trajanja u obično kućno smeće, nego se kod Vaše komunalne uprave raspitajte za mogućnost uklanjanja tako da se očuva okoliš.

Upute za montažu

- Kod nepravilne montaže isključena je garancija – osobito za naknadnu štetu!

Upute za njegu


Da ne biste izgrebli površinu, brišite je samo s malo deterženta i mekom spužvom te osušite mekom krpom.

POZOR!

Ne upotrebljavajte sredstva koja grebu, nagrizajuća sredstva za čišćenje, dezinfekcijska sredstva ili sprejeve s agresivnim dodatcima ili u obliku praha. Oprezno postupajte s kemijskim i kozmetičkim proizvodima jer neki mogu oštetiti površinu.

Stavljanje izvan pogona

- Izvedite demontažu u obrnutom redoslijedu uputa za montažu

 **Slike služe za vizualni prikaz, mogućna su odstupanja od izgleda proizvoda. Zadržavam si pravo tehničkih izmjena.**

HU Szerelési útmutatás

Tisztelt Vevő!

Ön most olyan terméket vásárolt meg a termékválaszté-kunkból, amely kiváló minőségű. Szerelés előtt szíveskedjen teljes egészében elolvasni ezt az útmutatást és vegye figyelembe a jótanácsokat. Ezért jól őrizze meg ezt az útmutatást és adja tovább a következő tulajdonosnak is.

Biztonsági útmutatások

- Kérjük, hogy a szerelést csak szakértő személyekkel végeztesse el.
- A helytelenül felszerelt armatúrák károkat okozhatnak!
- Gondos gyártás során is keletkezhetnek éles peremek. Legyen óvatos.

Megsemmisítés

A szállítási sérülések megakadályozására a mosogató szerelvényt erős csomagolásban szállítják. A csomagolás újrahasznosítható anyagokból áll. Ezeket környezetbarát módon semmisítse meg. Élettartama végén a terméket ne dobja ki a normál háztartási szemétkébe, hanem érdeklődjön a közigazgatási hivatalnál a környezetbarát megsemmisítési lehetőségekről.

⚠ Szerelési útmutatások

- Hibás szerelés esetén nincs garancia – különösen a járulékos károkkal!

Ápolási útmutató

A felület karcolódásának megelőzése érdekében csak kevés szappanos vízzel és puha szivaccsal törölje be, és szárítsa le puha kendővel is.

FIGYELEM!

Ne használjon súrolószert, maró hatású tisztítószert, fertőtlenítőszert vagy agresszív adalékokat tartalmazó spray-t, vagy por formájú anyagot. Legyen óvatos a kémiai és kozmetikai termékekkel, néhányuk károsíthatja a felületeket.

Üzemen kívül helyezés

- A szétszerelés az összeszerelési útmutatóban leírt lépések fordított sorrendben való elvégzésével történik

ⓘ A képek a szemléletes bemutatást szolgálják, a terméktől lehetnek eltérések. A műszaki változtatások jogát fenntartjuk.

IT Istruzioni di montaggio

Egregio cliente,

Lei ha acquistato un prodotto durevole e di alta qualità del nostro assortimento. La preghiamo di leggere attentamente queste istruzioni d'uso e di osservare le indicazioni prima di installare il prodotto. Consigliamo pertanto di custodirle scrupolosamente e di inoltrarle agli eventuali successivi proprietari.

Norme di sicurezza

- Il montaggio deve essere eseguito solo da persone specializzate in materia.
- I rubinetti montati in modo errato possono causare danni!
- Anche con una produzione accurata possono verificarsi spigoli vivi. E' richiesta cautela.

Smaltimento

La rubinetteria viene fornita in un robusto imballaggio che ha lo scopo di proteggerla dai danni dovuti al trasporto. L'imballaggio è composto da materiali riciclabili. Si raccomanda di smaltirlo nel pieno rispetto dell'ambiente. Quando un giorno la rubinetteria verrà messa fuori servizio, non gettarla nei rifiuti domestici, bensì richiedere presso l'amministrazione comunale il modo in cui smaltirla nel pieno rispetto dell'ambiente.

⚠ Indicazioni di montaggio

- Il montaggio eseguito in modo errato annulla la garanzia ed esclude i danni consequenziali!

Istruzioni per la manutenzione

Per impedire che la superficie si graffi, pulirla solo con acqua e sapone utilizzando una spugna delicata e poi asciugarla con un panno morbido.

ATTENZIONE!

Non impiegare abrasivi, detersivi corrosivi, disinfettanti o spray con additivi aggressivi o in polvere. Fare attenzione quando si impiegano prodotti chimici o cosmetici, in quanto alcuni potrebbero danneggiare la superficie.

Messa fuori servizio

- Eseguire lo smontaggio seguendo le istruzioni per il montaggio all'inverso.

ⓘ Le immagini hanno lo scopo di rappresentare graficamente il prodotto. È possibile che divergano dal prodotto. Ci riserviamo il diritto di apportare modifiche tecniche.

NL Montagehandleiding

Geachte cliënte, Geachte klant,
U hebt een kwalitatief hoogwaardig en duurzaam product uit ons assortiment verworven. Gelieve vóór de installatie deze handleiding volledig door te lezen en de aanwijzingen in acht te nemen.

Bewaar de handleiding daarom goed en geef ze ook aan eventuele volgende eigenaars door.

Veiligheidsinstructies

- Gelieve de montage uitsluitend door vakkundige personen te laten doorvoeren.
- Onjuist gemonteerde kranen kunnen schade veroorzaken!
- Ook bij een zorgvuldige productie kunnen scherpe randen ontstaan. We adviseren heel voorzichtig te zijn.

Afvalverwijdering

Ter bescherming tegen transportbeschadigingen wordt uw waterkraan in een solide verpakking geleverd.

De verpakking bestaat uit recyclebare materialen. Voer deze op milieuvriendelijke wijze af.

Werp het product op het einde van de levensduur niet bij het normale huisvuil, maar win inlichtingen in bij uw lokale overheid over mogelijkheden voor een milieuvriendelijke afvalverwijdering.

⚠ Montage-instructies

- Bij een verkeerde montage is de garantie – in het bijzonder voor gevolgschade – uitgesloten!

Onderhoudsinstructie

Om te voorkomen dat er krassen op het oppervlak ontstaan, dient u dit met een beetje zeepsop en een zachte spons af te vegen en met een zachte doek na te drogen.

LET OP!

Gebruik geen schuurmiddelen, bijtende reinigingsmiddelen, desinfectiemiddelen of sprays met agressieve ingrediënten of in poedervorm. Wees voorzichtig met chemische en cosmetische producten, sommigen kunnen het oppervlak beschadigen.

Buitengebruikstelling

- Voer de demontage in omgekeerde volgorde van de montagehandleiding uit

① De afbeeldingen dienen voor een visuele voorstelling, afwijkingen van het product zijn mogelijk. Technische wijzigingen blijven voorbehouden.

PL Instrukcja montażu

Szanowni Państwo, nabyli Państwo wysokiej jakości i wytrzymały produkt z naszego asortymentu. Prosimy o przeczytanie przed instalacją całej niniejszej instrukcji oraz o stosowanie się do zawartych tam wskazówek. Należy także starannie przechowywać instrukcję i przekazywać ją ewentualnym kolejnym właścicielom

Wskazówki dotyczące bezpieczeństwa

- Montaż należy zlecić specjalście.
- Nieprawidłowy montaż wyklucza rękojmię – w szczególności odnośnie dalszych szkód!
- Nawet przy bardzo starannie prowadzonej produkcji mogą powstawać ostre krawędzie. Należy zachować ostrożność.

Utylizacja

W celu ochrony przed uszkodzeniami w transporcie wyrób jest dostarczana w solidnym opakowaniu. Opakowanie jest wykonane z materiałów nadających się do recyklingu. Należy poddać je odpowiedniej utylizacji. Po wycofaniu produktu z eksploatacji nie należy wyrzucać go razem ze zwykłymi śmieciami domowymi. Należy w lokalnej administracji uzyskać informacje o możliwościach ekologicznej utylizacji materiałów.

⚠ Wskazówki dotyczące montażu

- Nieprawidłowy montaż wyklucza rękojmię – w szczególności odnośnie dalszych szkód!

Instrukcja pielęgnacji

Aby nie zadrapać powierzchni, należy ją czyścić wyłącznie małą ilością wody z mydłem i miękką gąbką a do wycierania używać miękkiej szmatki.

UWAGA!

Nie używać żadnych środków szorujących, żrących środków czyszczących, środków dezynfekcyjnych lub sprayów z agresywnymi dodatkami albo w formie proszku. Należy zachować ostrożność przy stosowaniu produktów chemicznych i kosmetycznych, niektóre mogą uszkodzić powierzchnię mebla.

Wycofanie z eksploatacji

- Demontaż należy przeprowadzić w kolejności odwrotnej do montażu.

① Rysunki mają jedynie zilustrować produkt, możliwe są odchylenia od wyrobu. Zastrzega się prawo wprowadzania zmian technicznych.

SI Navodila za montažo

Spoštovana uporabnica, spoštovani uporabnik, iz naše ponudbe ste dobili kakovosten izdelek, ki ima dolgo življenjsko dobo. Pred montažo v celoti preberite ta navodila in upoštevajte opozorila v njih.

Zato dobro shranite ta navodila in jih predajte tudi morebitnim naknadnim lastnikom.

Varnostni napotki

- Montažo naj opravijo le strokovno uspo sobljene osebe.
- Nepravilno montirane armature lahko povzročijo poškodbe zaradi!
- Kljub skrbne proizvodnje se lahko pojavijo ostri robovi. Prosimo, bodite previdni.

Odstranjevanje med odpadke

Za zaščito pred poškodbami pri transportu, je armatura za pomivalno mizo dobavljena v solidni embalaži. Embalaža je sestavljena iz materialov, ki se lahko ponovno uporabijo. Te odstranite okolju primerno.

Na koncu življenjske dobe izdelka ne odstranite med normalne gospodinjske odpadke, ampak se pozanimajte pri komunalnem podjetju o možnostih odstranjevanje med odpadke na okolju prijazen način.

⚠ Napotki za montažo

- Pri napačni montaži je izključeno jamstvo - še posebej za posledično škodo!

Navodila za nego

Da se površina ne bi popraskala, jo brišite samo z malo milnice ter mehko gobo in obrišite z mehko krpo.

POZOR!

Ne uporabljajte grobih in jedkih čistil, razkužil ali razpršil z agresivnimi dodatki ali v obliki praška. S kemičnimi in kozmetičnimi izdelki ravajte previdno, saj lahko nekateri poškodujejo površino.

Razgradnja

- Izvedite demontažo v obratnem vrstnem redu kot v navodilih za montažo

① **Slike so namenjene grafični predsta vitvi, možna so odstopanja od izdelka. Pridržujemo si pravico to tehničnih sprememb.**

SK Návod na montáž

Vážená zákaznička, vážený zákazník, kúpili ste výrobok z nášho sortimentu, ktorý sa vyznačuje vysokou kvalitou a dlhou životnosťou. Pred jeho nainštalovaním si kompletne prečítajte, prosím, tento návod a riadte sa pokynmi v ňom.

Návod si dobre uskladnite a odovzdajte ho aj eventuálnemu nasledujúce mu majiteľovi výrobku.

Bezpečnostné pokyny

- Montáž nechajte zrealizovať prostredníctvom odborníkov.
- Chybné namontované batérie môžu zapríčiniť škody spôsobené!
- Aj pri dôkladnej výrobe môžu vzniknúť ostré hrany. Buďte opatrní.

Likvidácia

Na ochranu výrobku pred škodami spôsobenými pri preprave sa vaša batéria dodáva v kvalitnom obale.

Obal sa skladá z recyklovateľných materiálov. Zlikvidujte ich ekologickým spôsobom.

Na konci životnosti výrobok neodhadzujte do bežného odpadu z domácností, ale na obecnej správe sa informujte o možnostiach ekologickej likvidácie odpadu.

⚠ Pokyny k montáži

- Pri chybné montáži je vylúčená záruka – predovšetkým pre následné škody!

Návod na ošetrovanie

Aby nedošlo k poškriabaniu povrchu, utierajte ho iba mäkkou hubkou s trochu mydlovej vody a následne ho utrite dosucha mäkkou handričkou.

POZOR!

Nepoužívajte abrazívne prostriedky, žieravé čistiace prostriedky, dezinfekčné prostriedky a spreje s agresívnymi zložkami alebo prostriedky vo forme prášku. S chemickými a kozmetickými prípravkami zaobchádzajte opatrne, pretože niektoré môžu poškodiť povrch.

Vyradenie z prevádzky

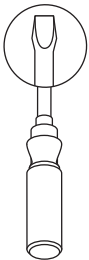
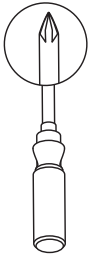
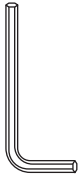
- Demontáž vykonajte v opačnom poradí návodu na montáž

① **Obrázky slúžia ako obrazné zobrazenie, možné sú odchýlky od výrobku. Technické zmeny zostávajú vyhradené.**

DE Service-Adresse
CZ Servisní adresa
ES Dirección de servicio
FR Coordonnées du service
GB Service Address
HR Adresa servisa

HU Szervizcím
IT Indirizzo di assistenza
NL Service-adres
PL Adres serwisu
SI Naslov servisa
SK Adresa servisu

Eisl
Hullerweg 1
49134 Wallenhorst (Germany)
info@eisl.at | www.eisl.at



A 1x	B 1x
C 1x	D 2x
E 1x	F 1x
G 1x	
a 4x	b 1x
c 2x	d 2x
e 4x	f 1x
g 8x	i 4x
h 4x	i 4x

