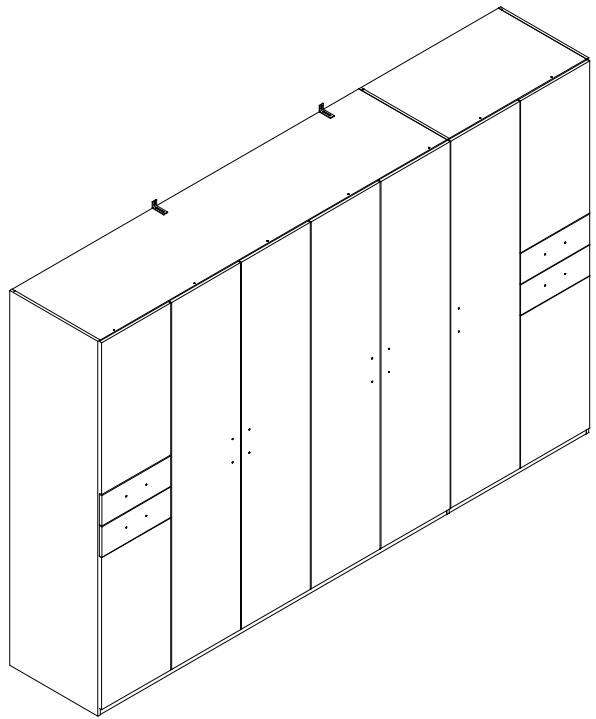
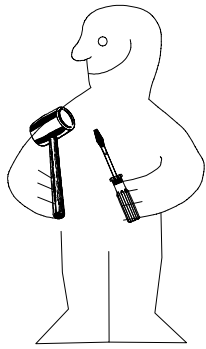
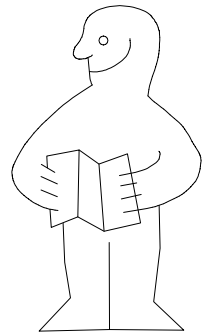
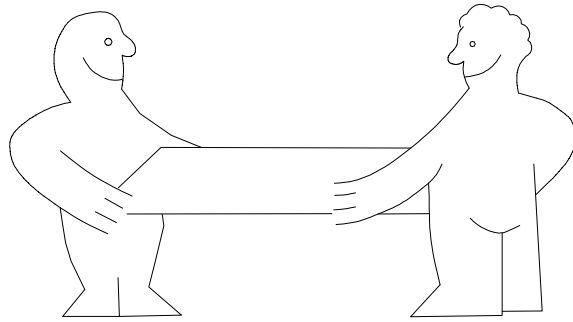
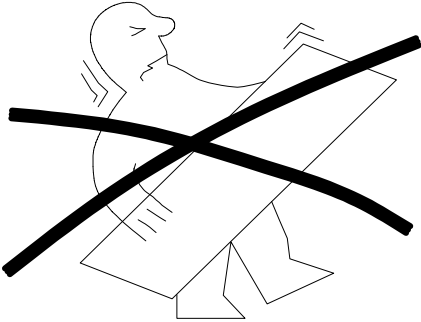


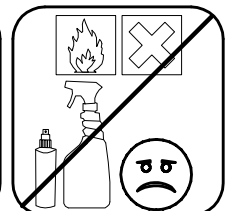
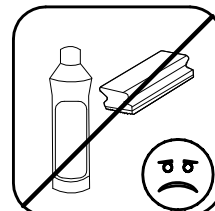
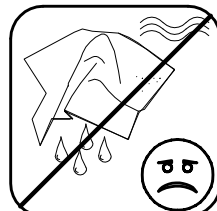
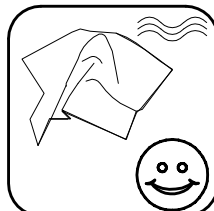
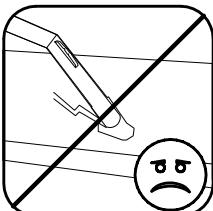
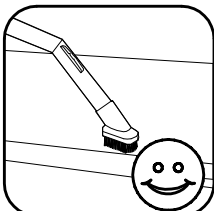
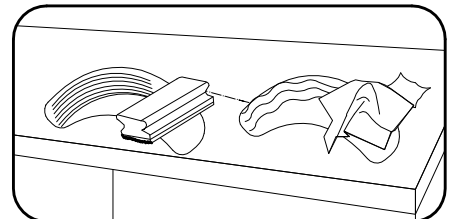
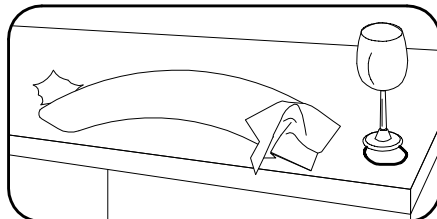
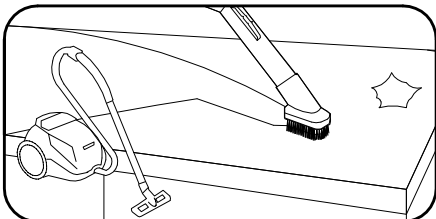
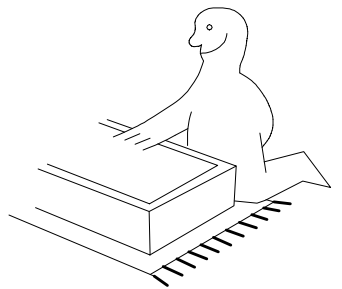
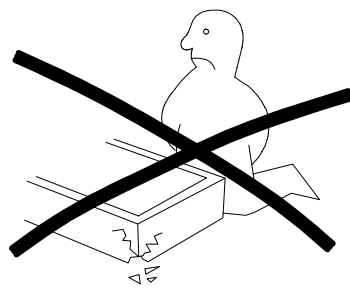
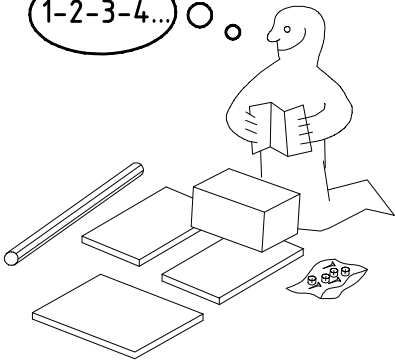
980596



TYPE 658



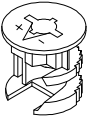
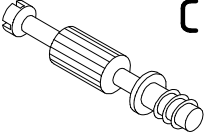
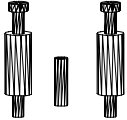
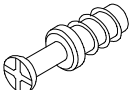
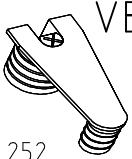
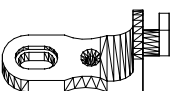
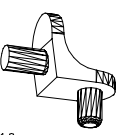
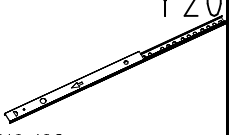
1-2-3-4... ○

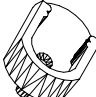

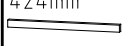
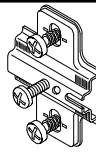
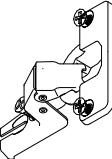
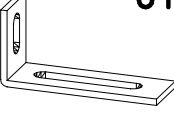
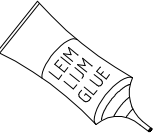
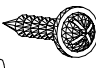


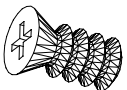
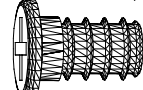
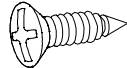
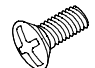
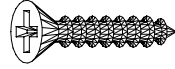
980596

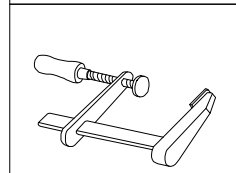
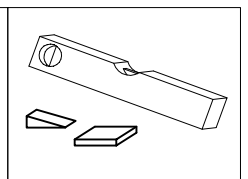
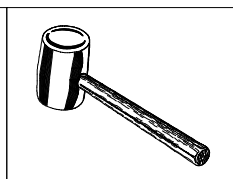
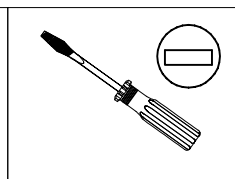
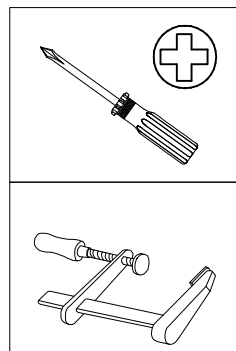
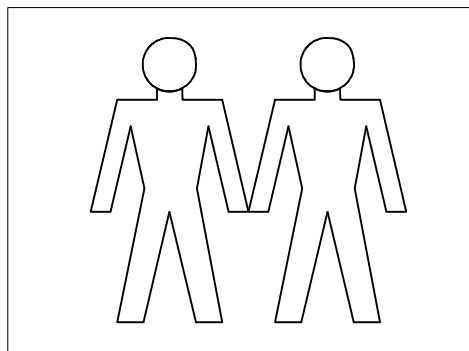
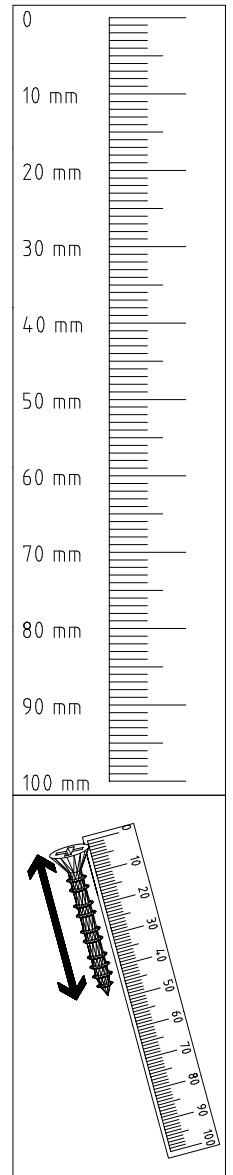
16.11.20 / -

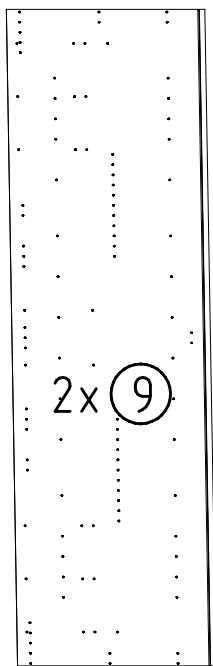
11 20 | 01/21

 111 102	A	28x
 111 103	C	20x
 111 229	F3	4x
 111 229	F	8x
 111 252	VB23	8x
 111 174	J1	10x
 111 610	L7	28x
 112 198	Y20	8x

 117 001	K1	6x
 112 402	K20	2x
 112 403	K21	1x
 112 268	M	23x
 112 267	N	23x
 111 052	o10	1x
 163 007	Z	2x
 121 120	SP15	1x

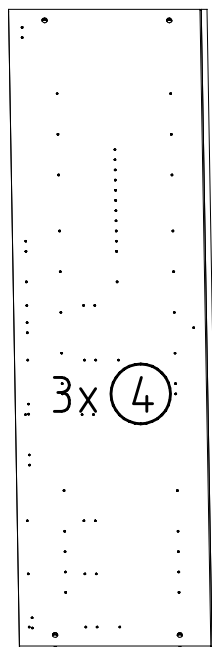
 112 616	T3	16x
 121 181	T6	10x
 121 370	G1	16x
 111 015	G8	8x
 121 375	G14	14x





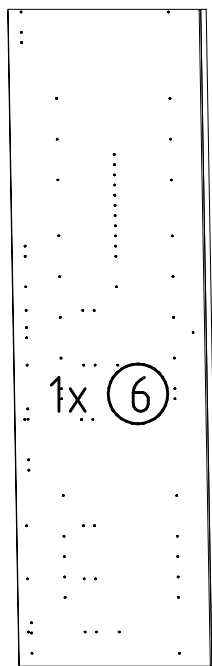
2x (9)

2064x560x15



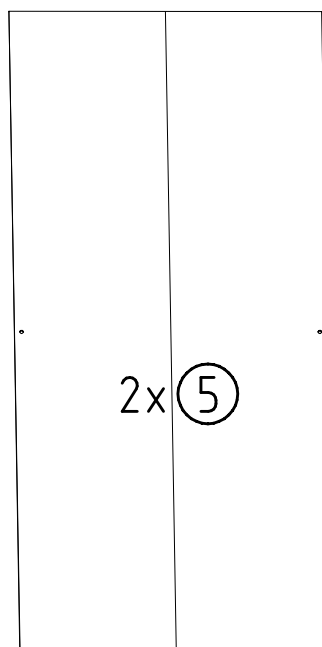
3x (4)

2001x560x15



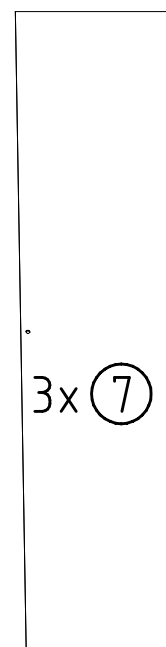
1x (6)

2064x560x15



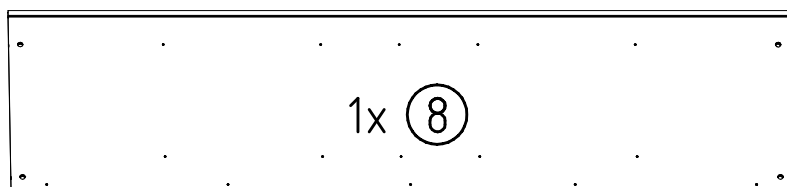
2x (5)

2015x882x2,5



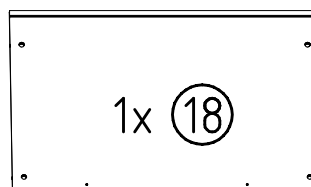
3x (7)

2015x438x2,5



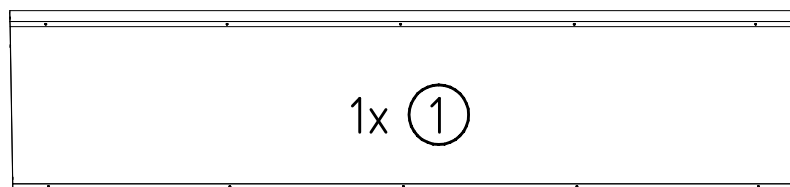
1x (8)

2205x560x15



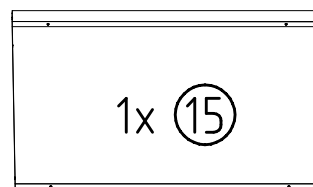
1x (18)

873x560x15



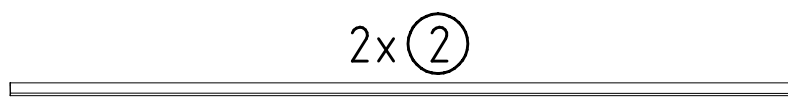
1x (1)

2205x560x15



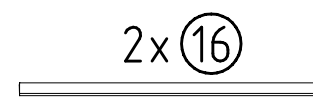
1x (15)

873x560x15



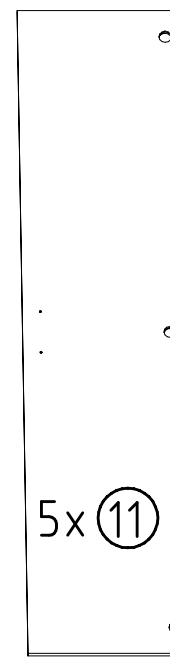
2x (2)

2205x33x15



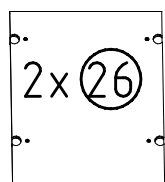
2x (16)

873x33x15



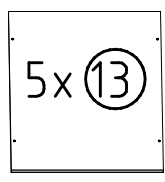
5x (11)

2021x439x15



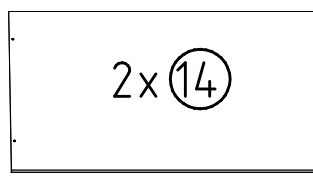
2x (26)

429x540x18



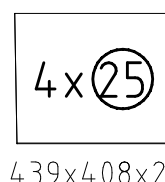
5x (13)

429x500x18



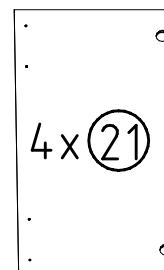
2x (14)

873x500x18



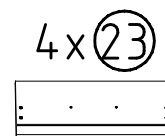
4x (25)

439x408x2,5



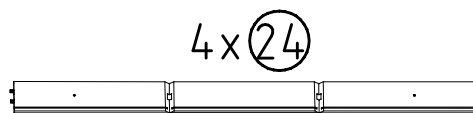
4x (21)

837x439x15



4x (23)

439x168x15



4x (24)

439x422x439x92

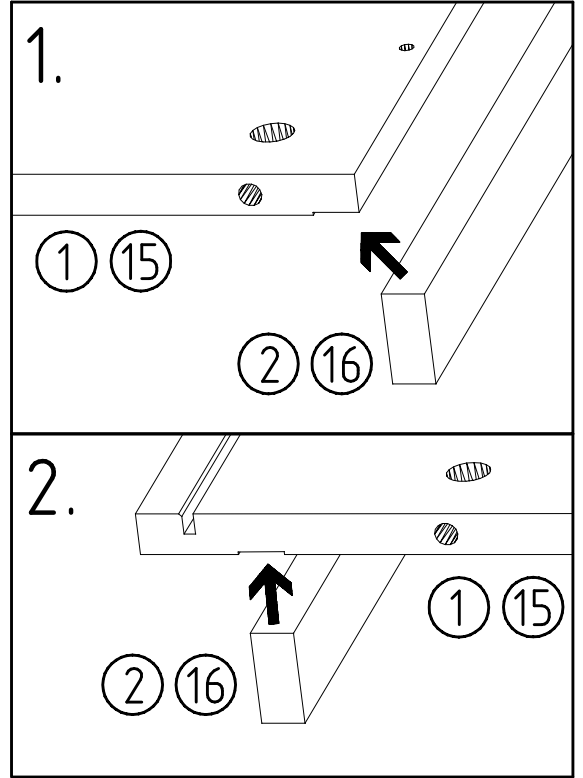
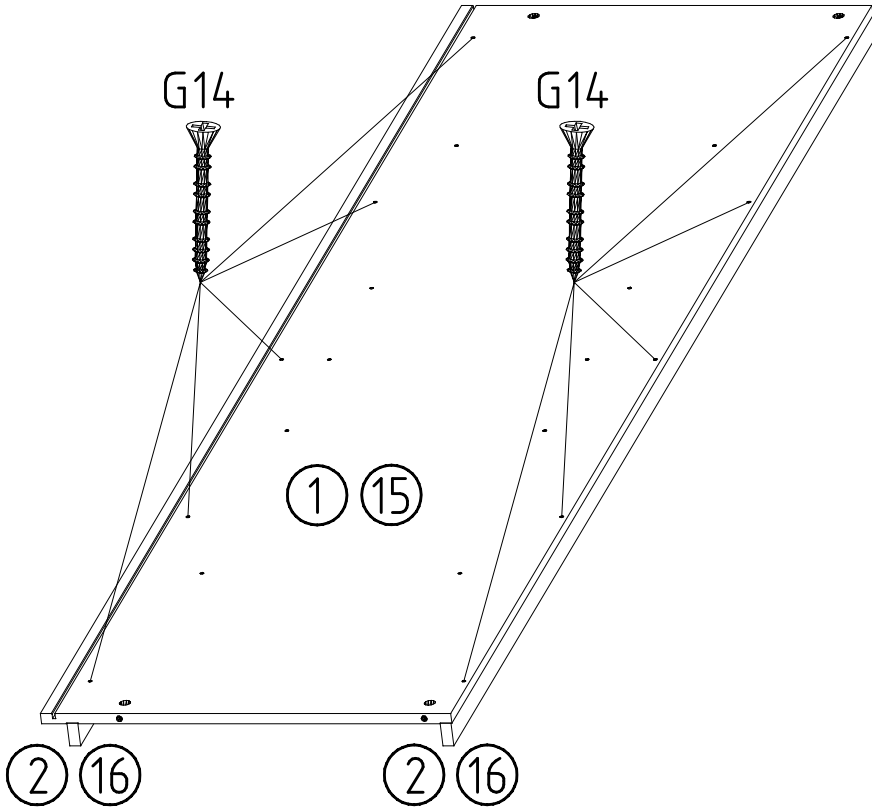
1

3,5 x 35 mm

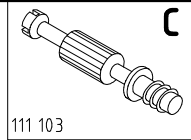
G14



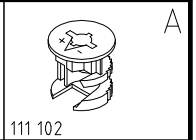
121 375



2

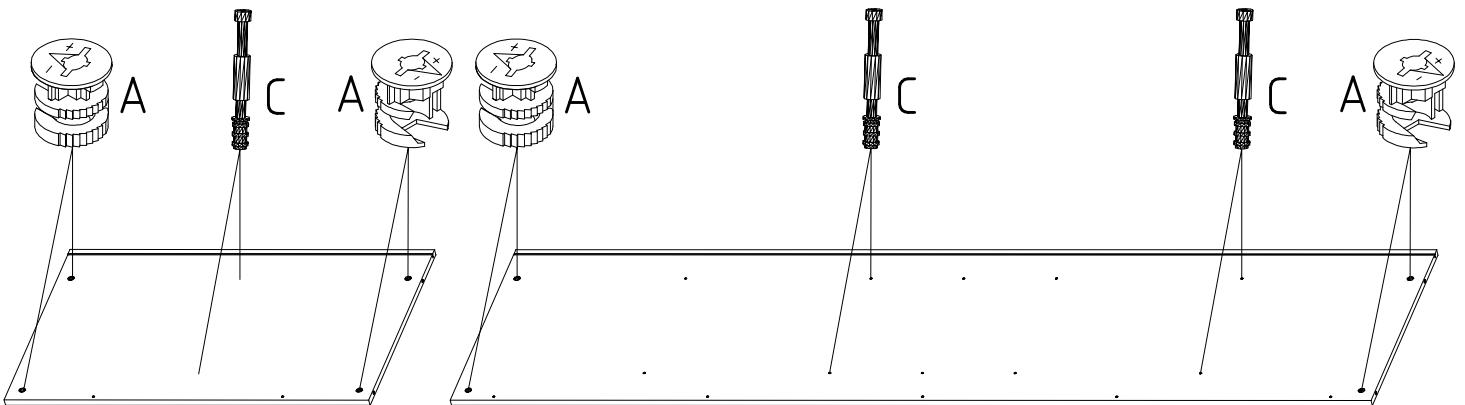
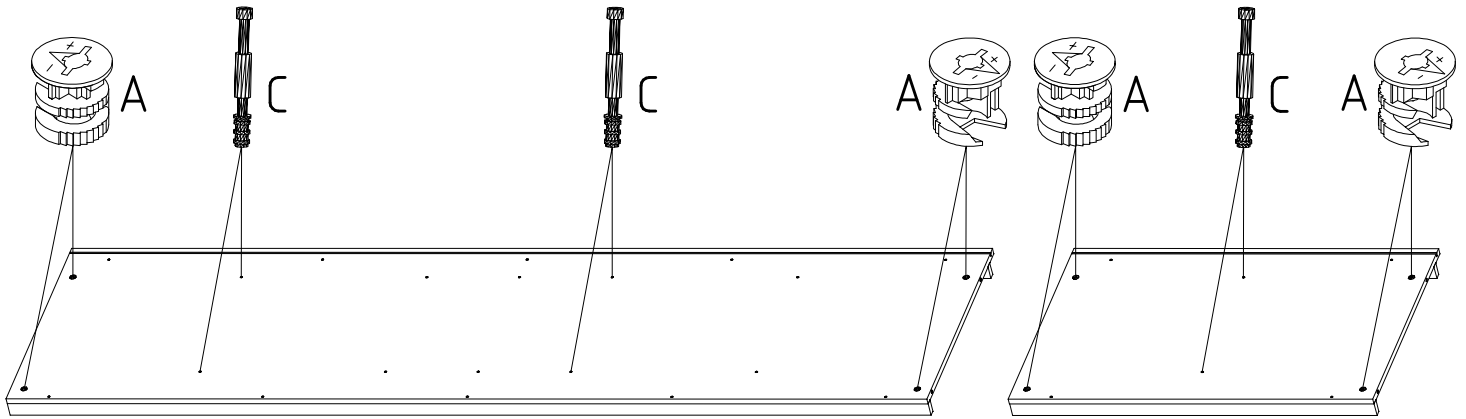


111 103

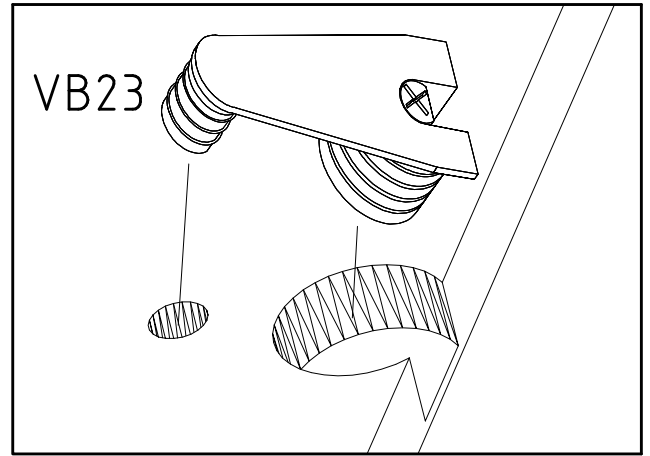
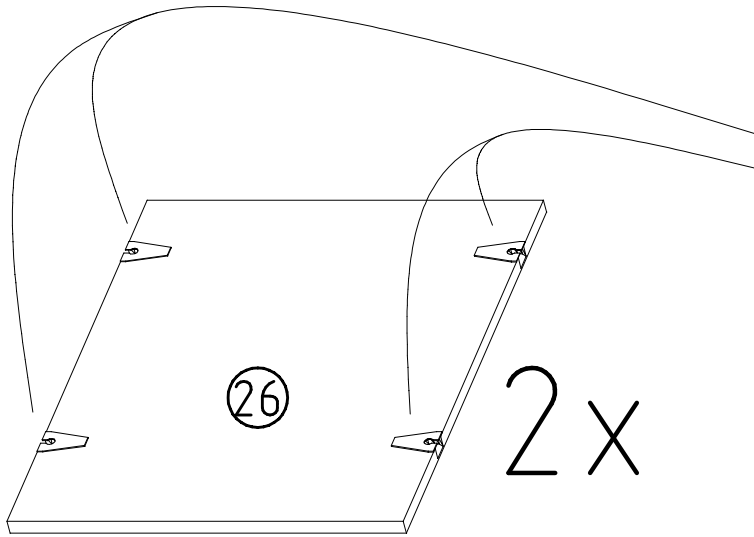
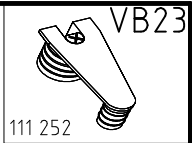


111 102

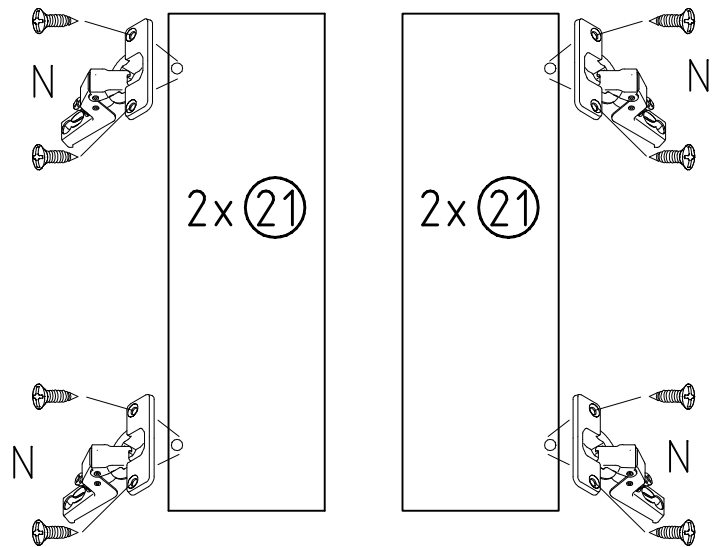
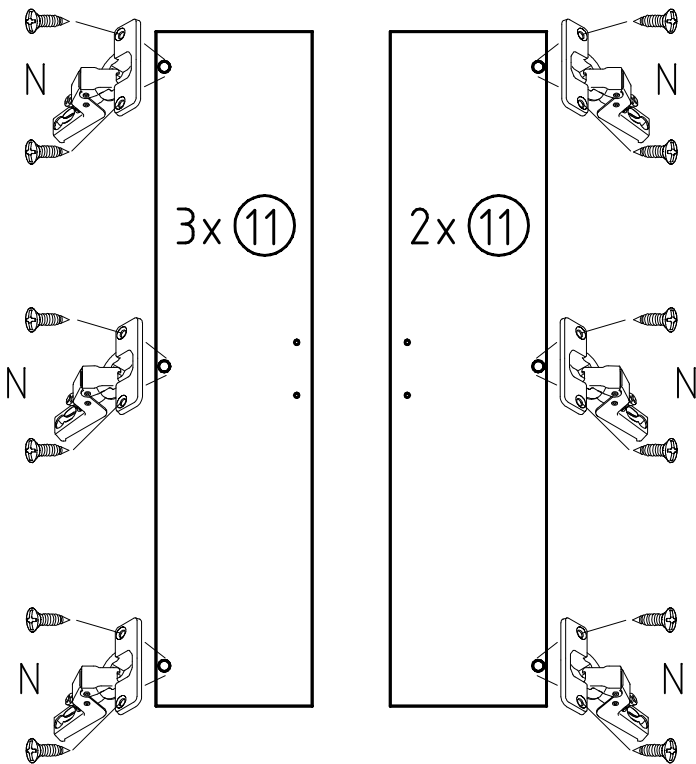
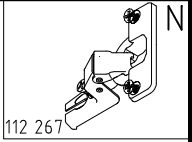
A

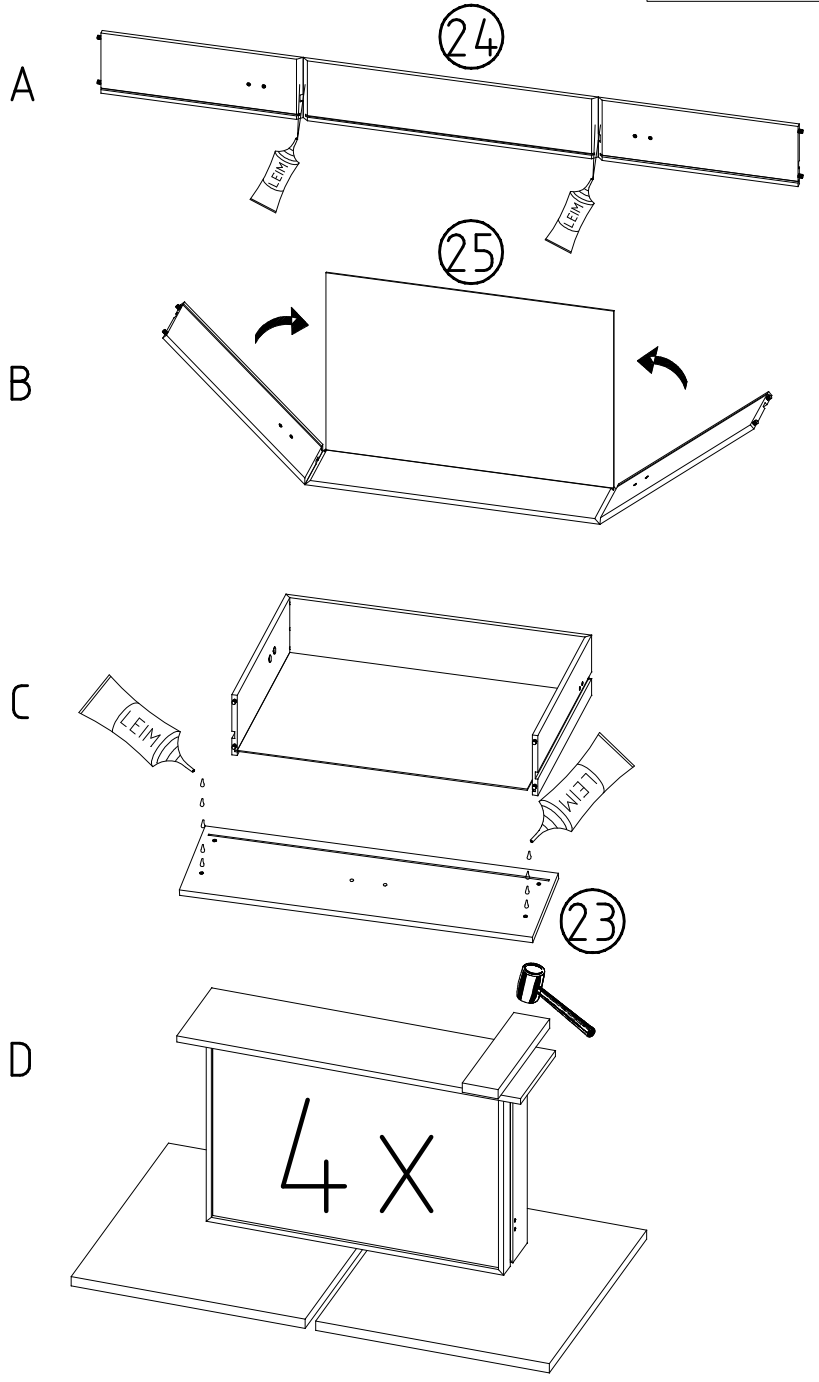
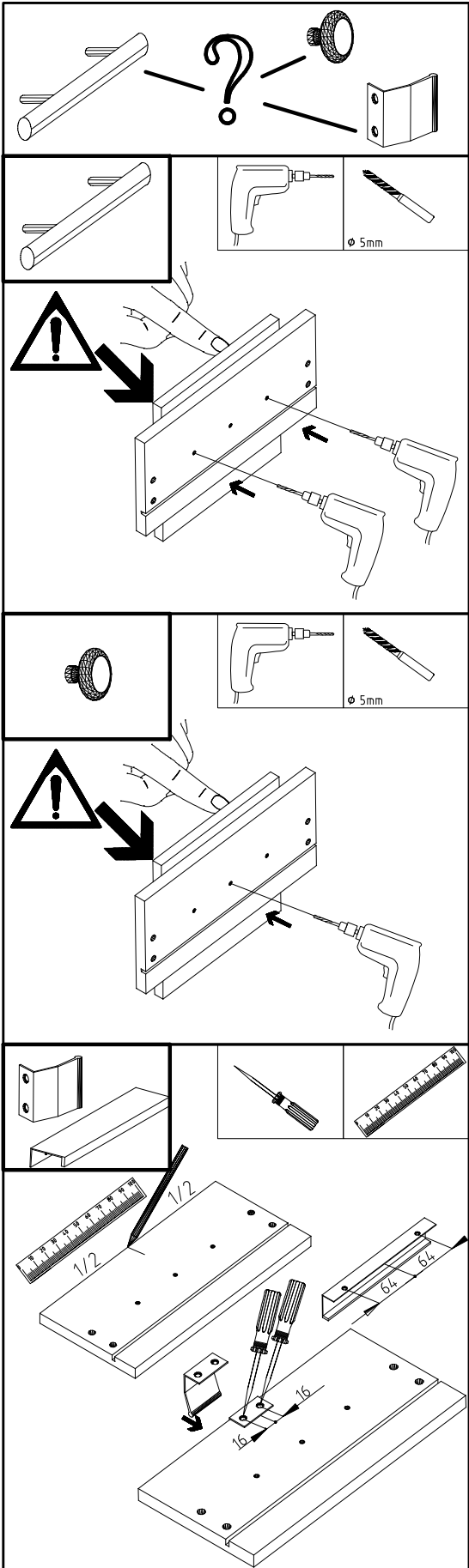


3



4





6

M6 x 10

T3

Y20

F

C

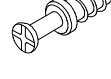
M



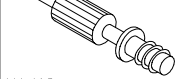
112 616



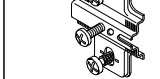
112 198



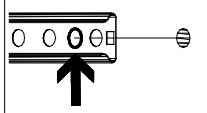
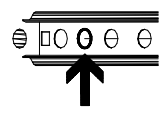
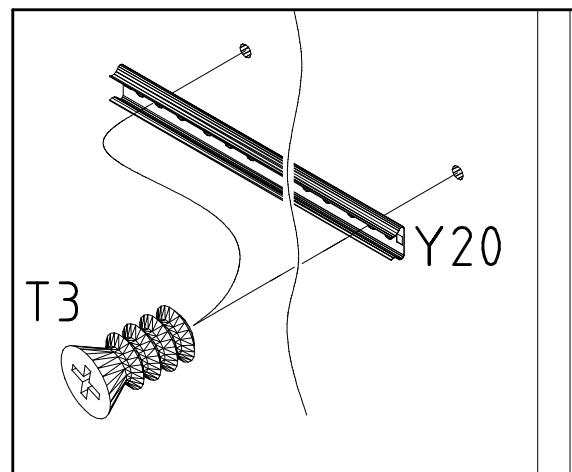
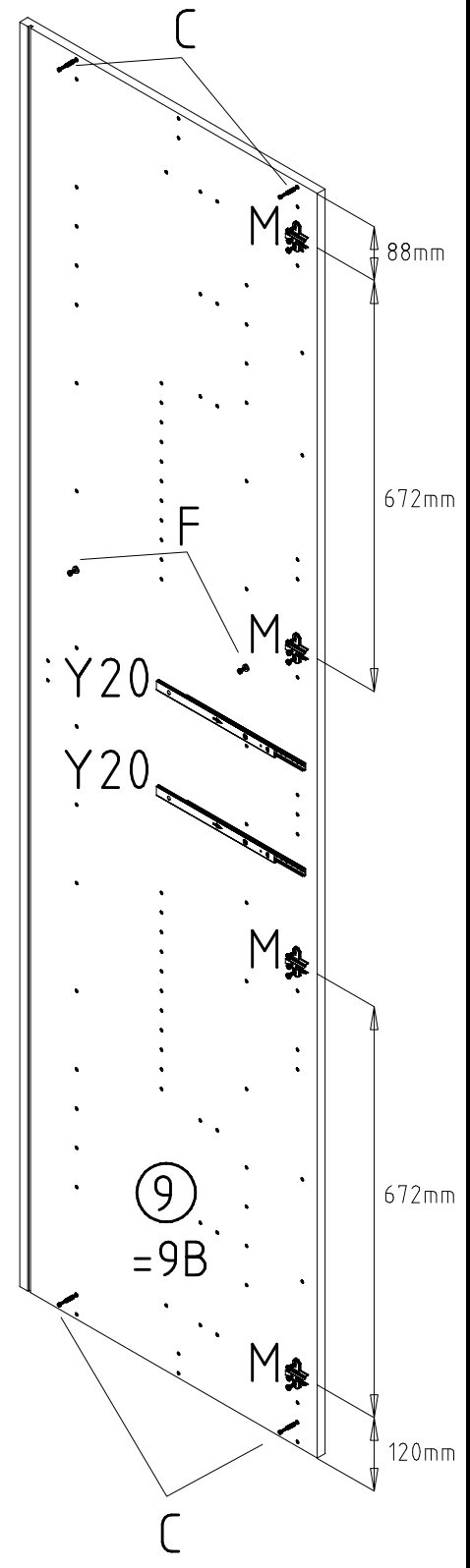
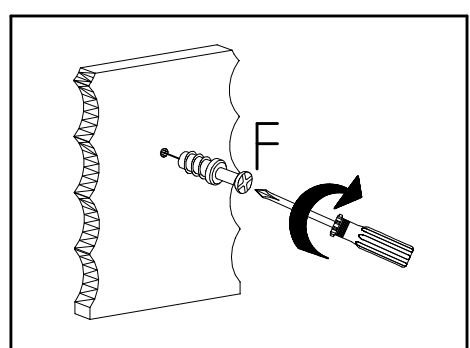
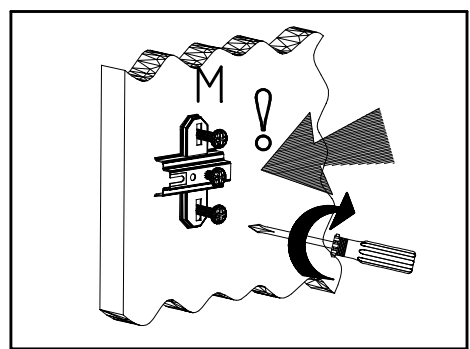
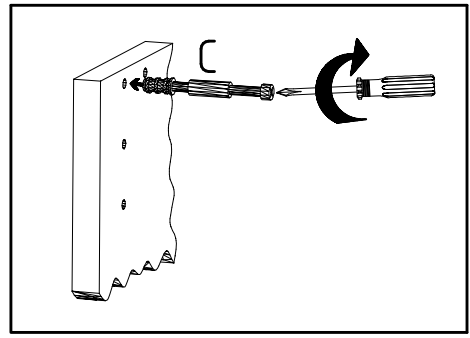
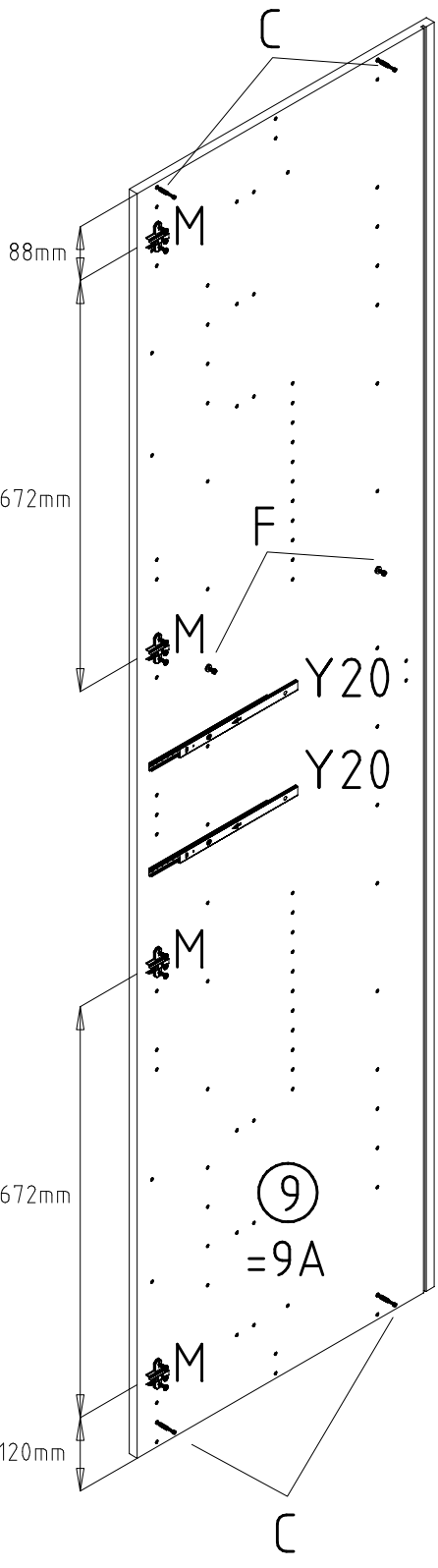
111 229



111 103



112 268

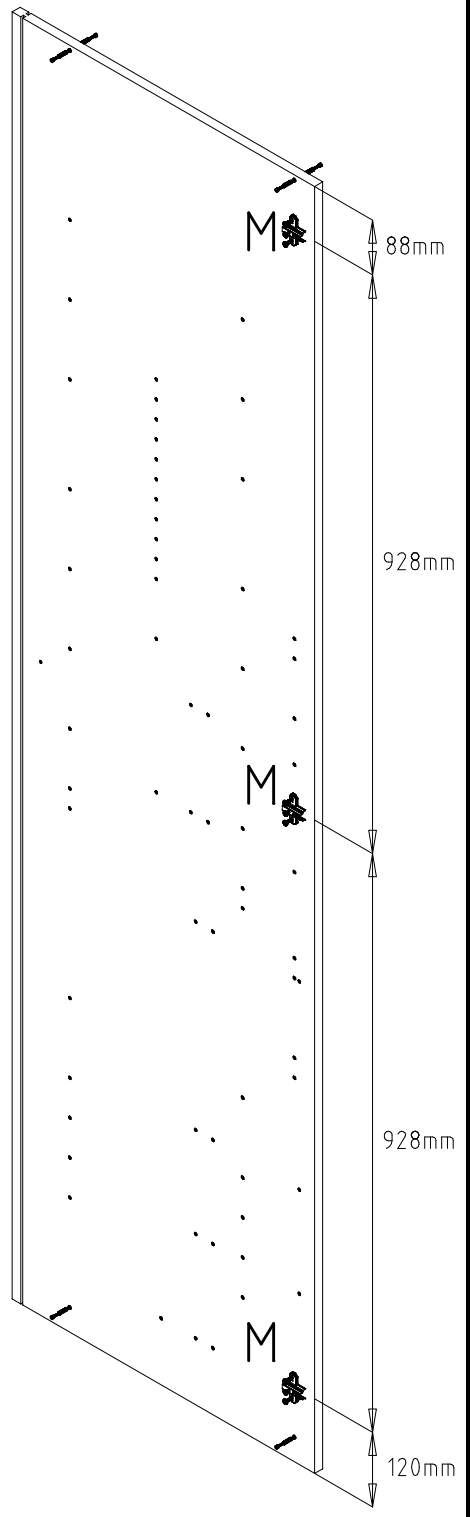
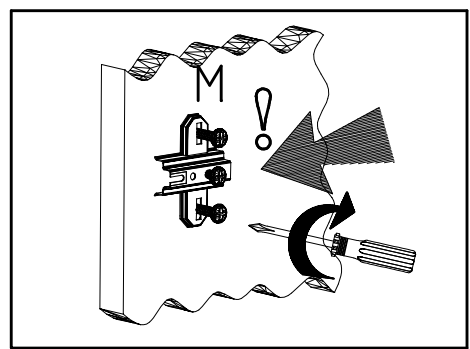
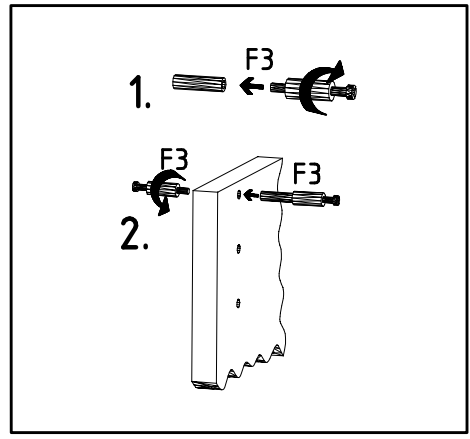
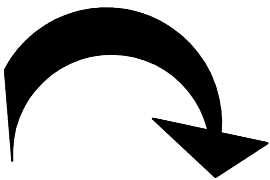
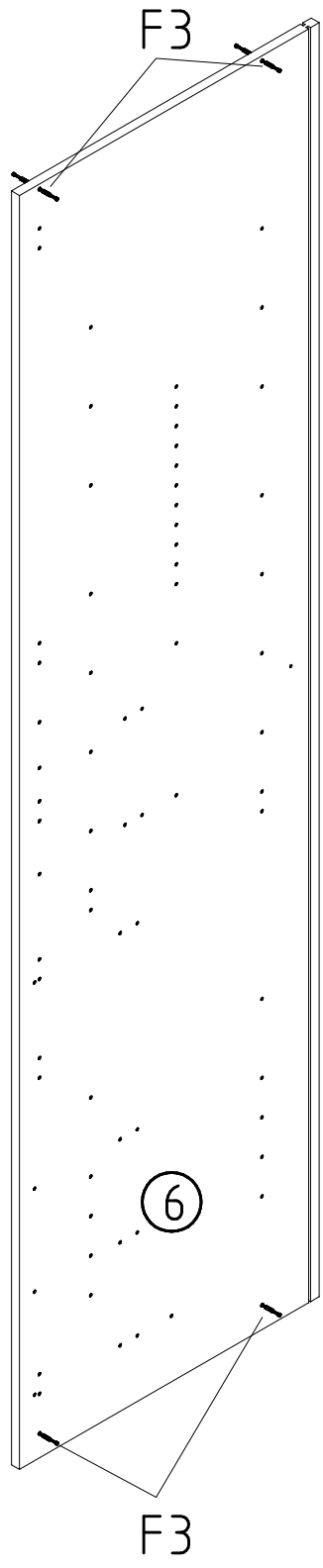
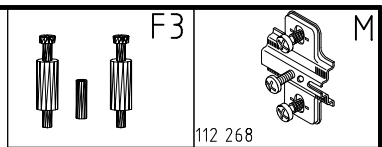


980596

16.11.20 / -

11 20

07/21



M6 x 10

T3

Y20

F

A

M

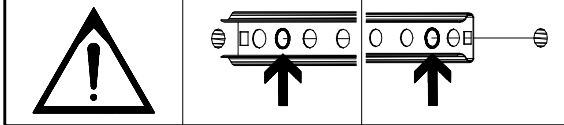
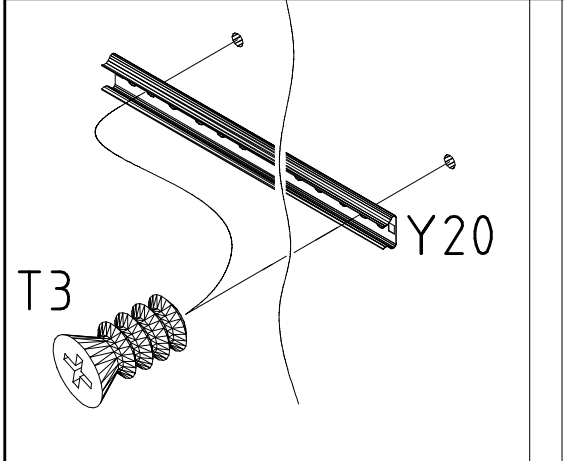
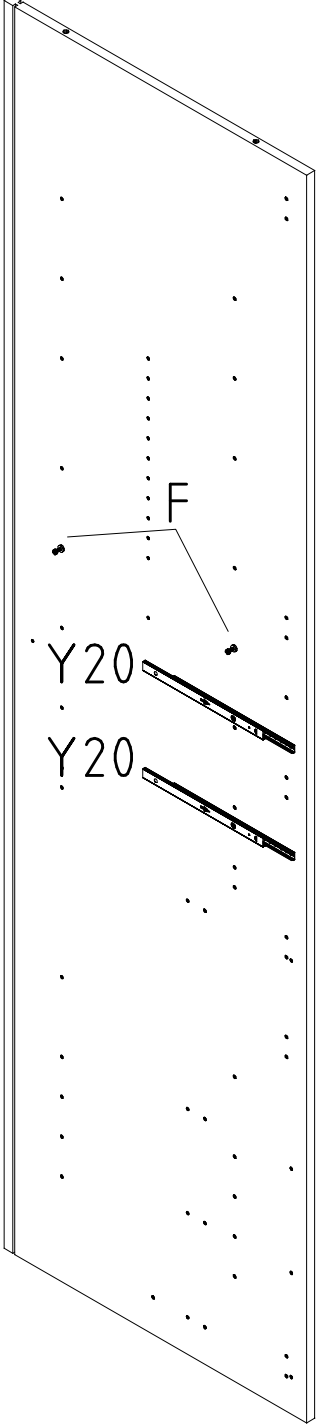
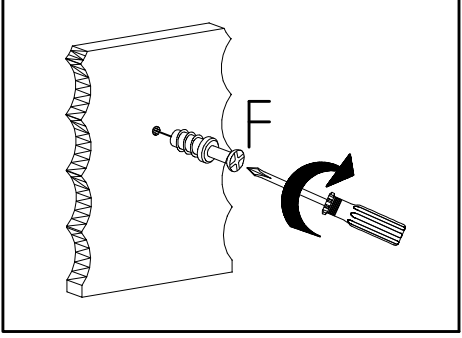
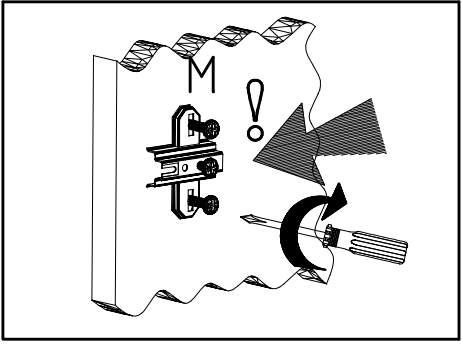
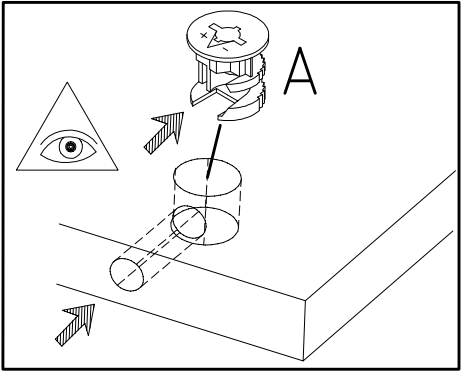
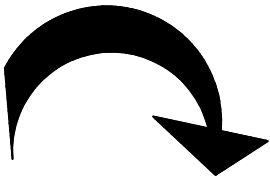
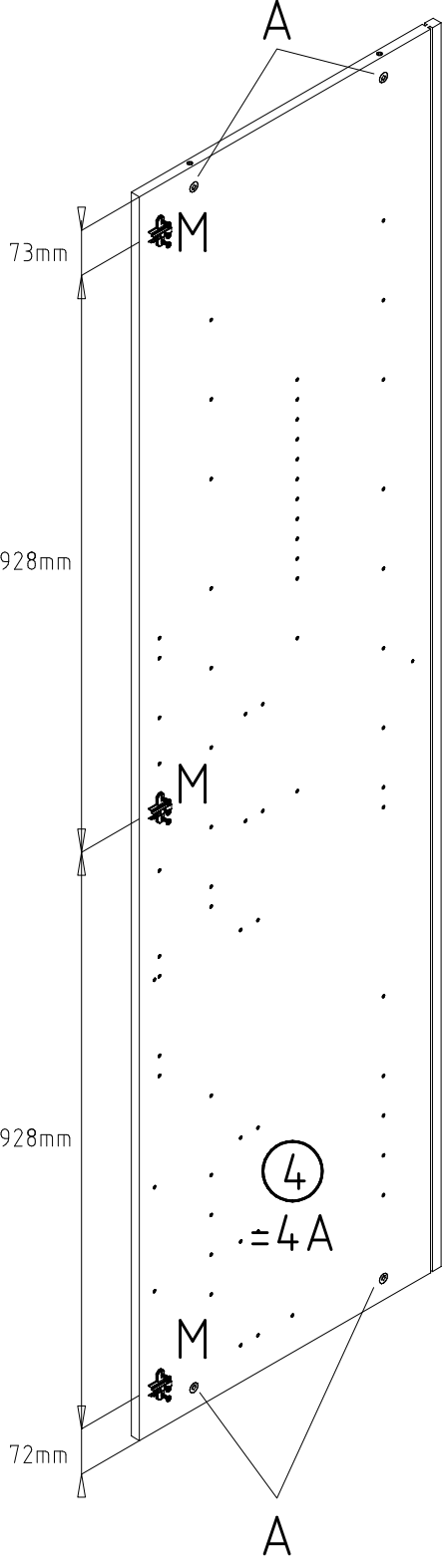
112 616

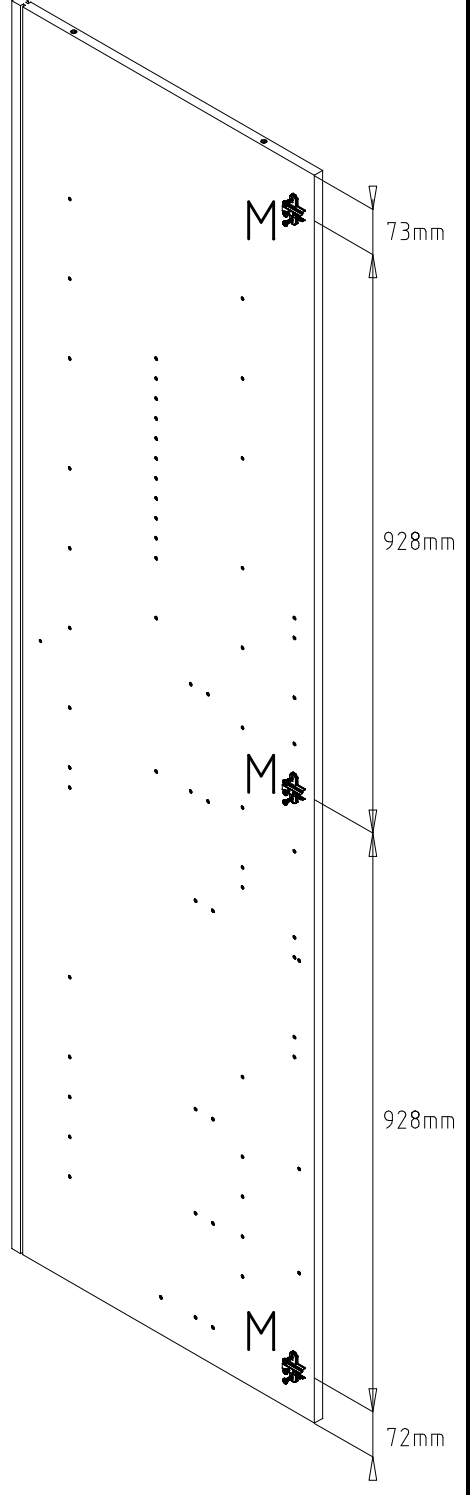
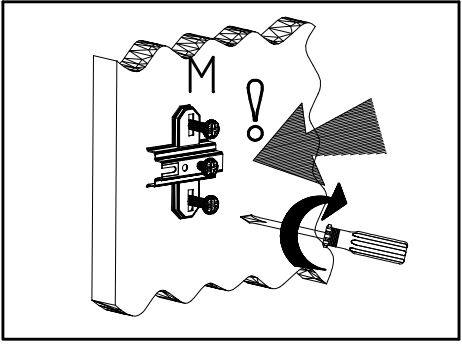
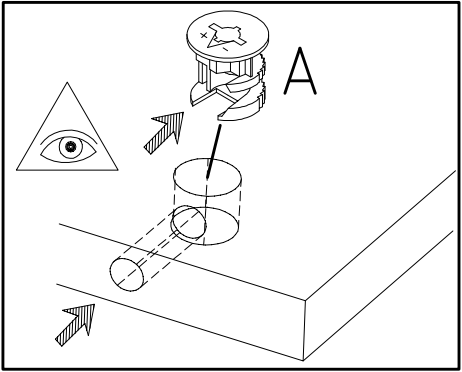
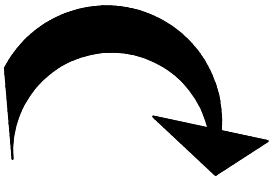
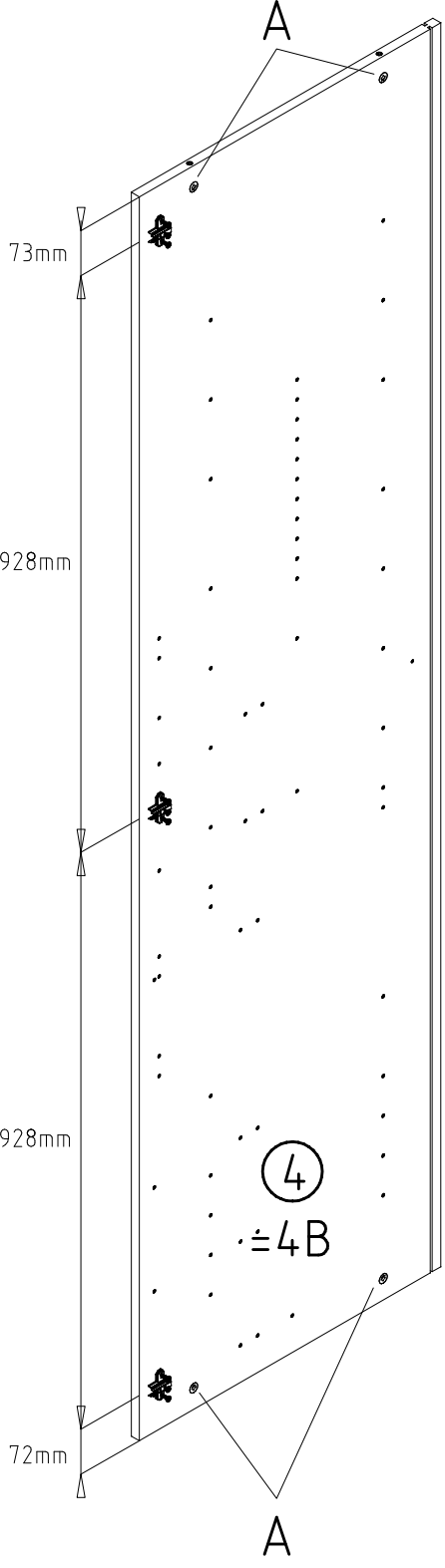
112 198

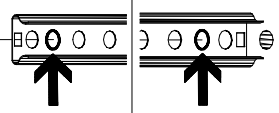
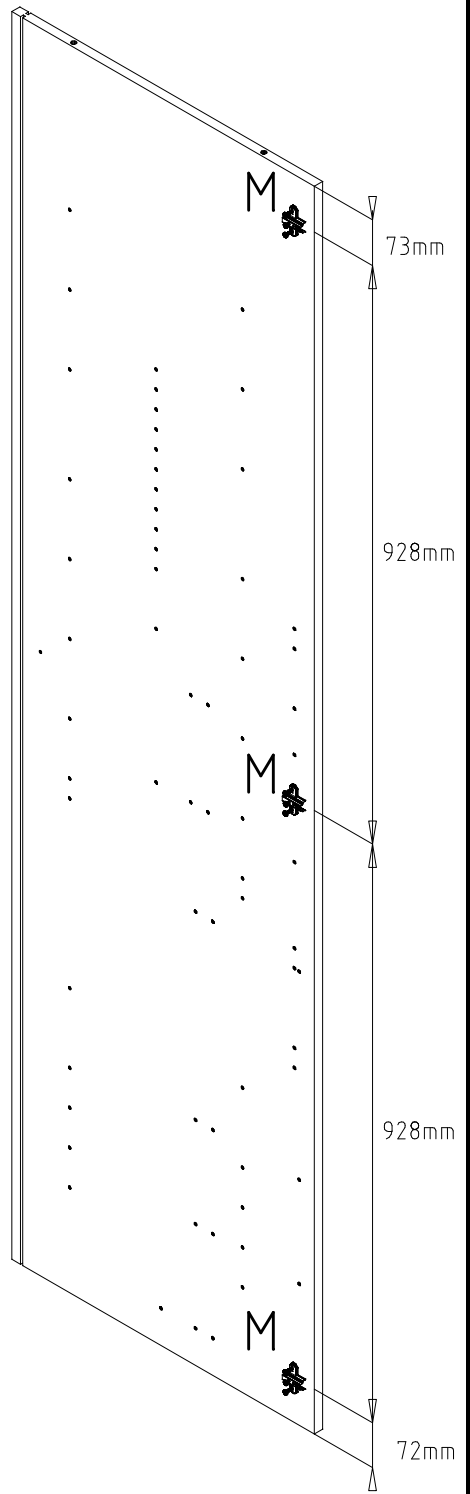
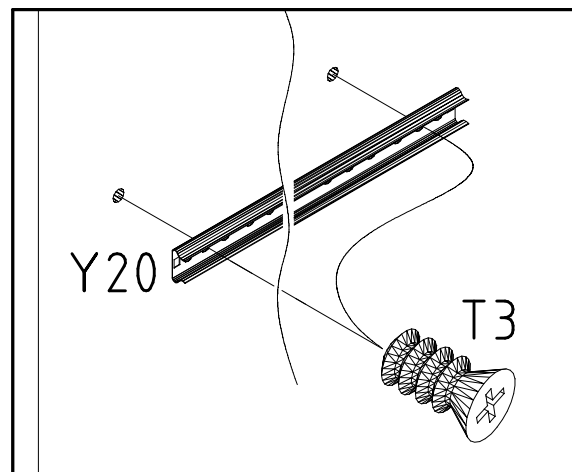
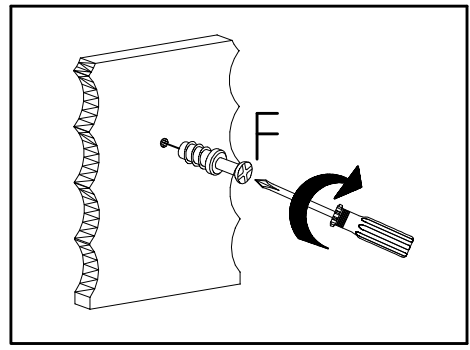
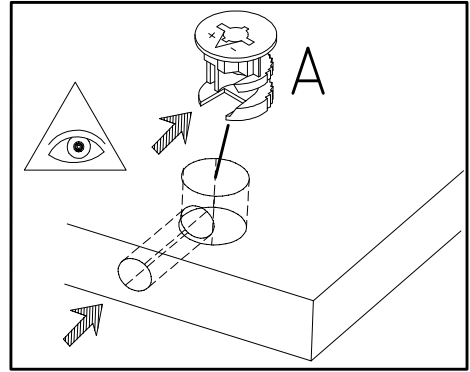
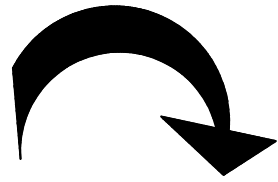
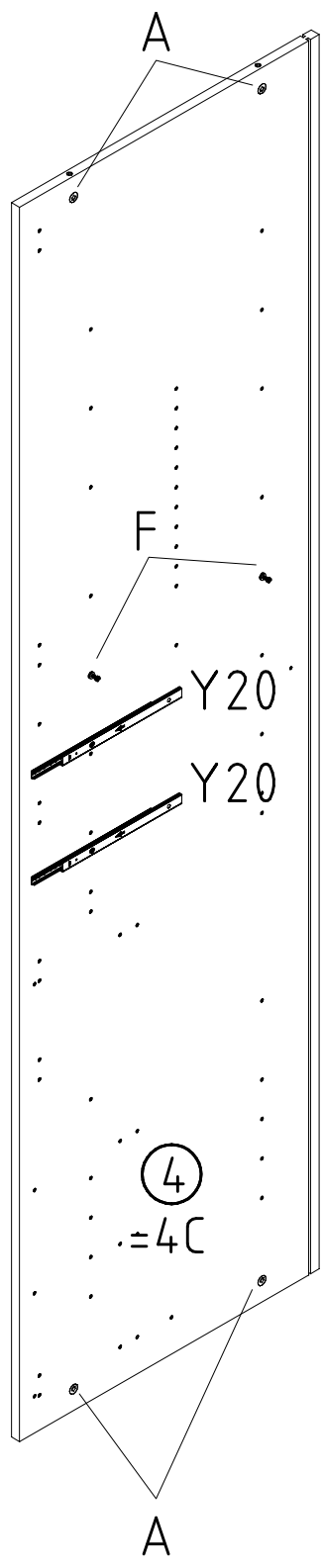
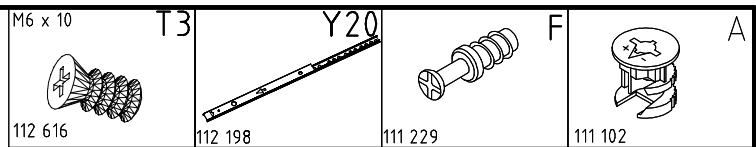
111 229

111 102

112 268

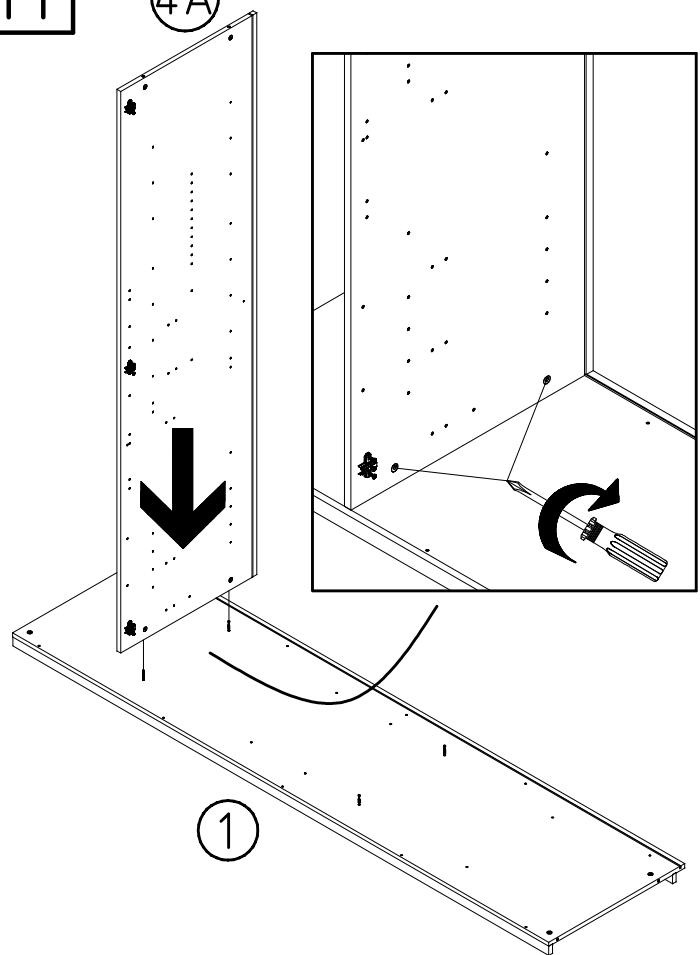






11

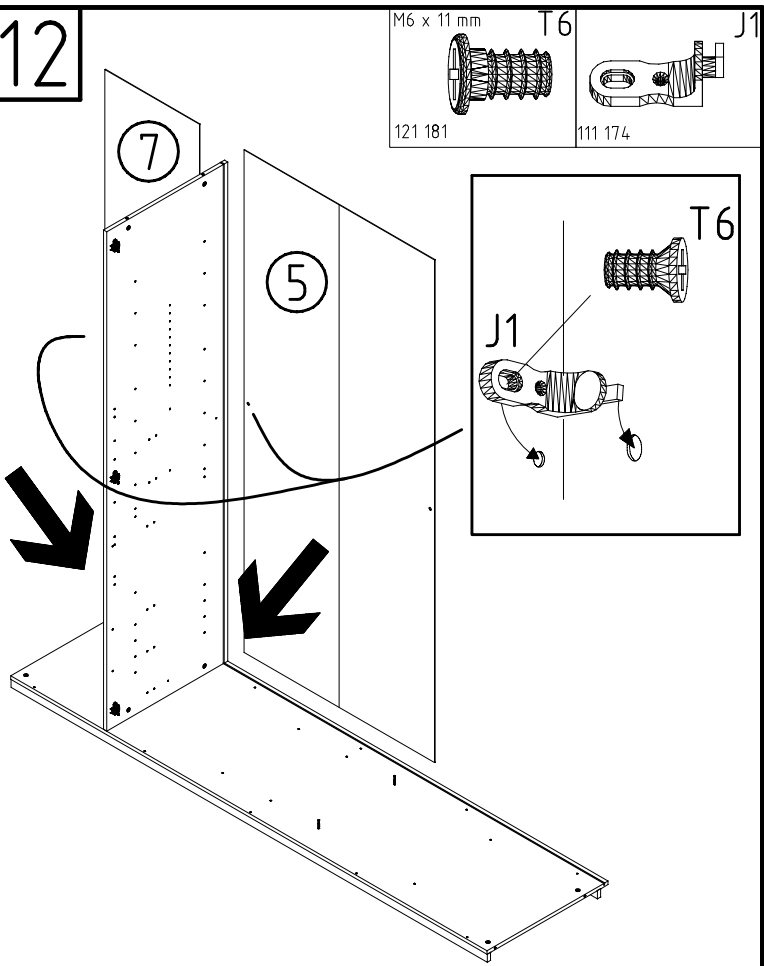
4A



12

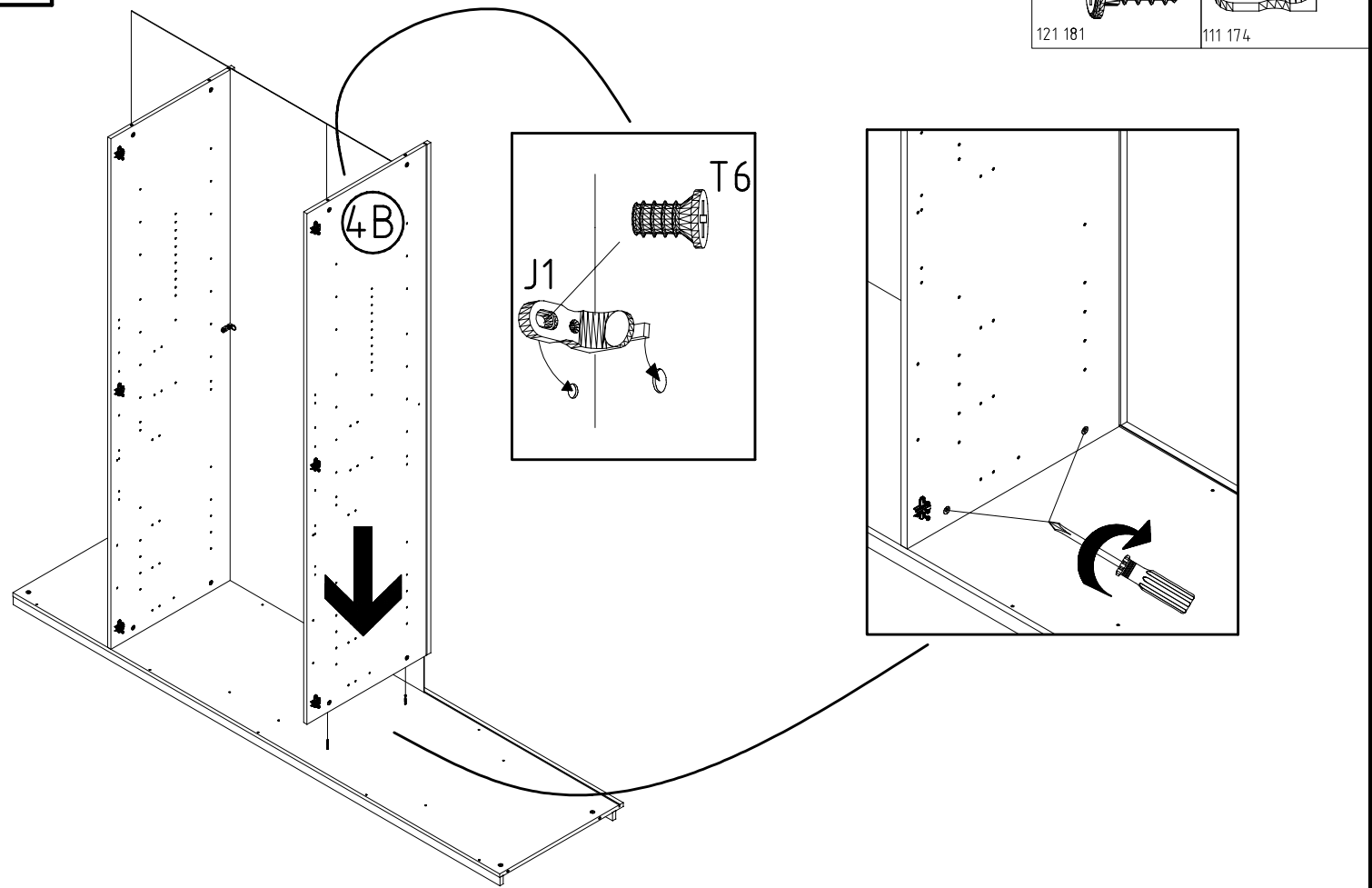
7

5



13

4B



14

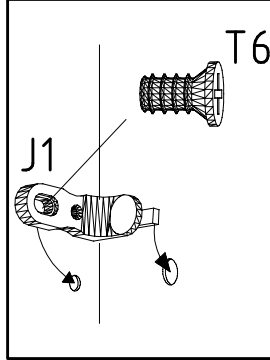
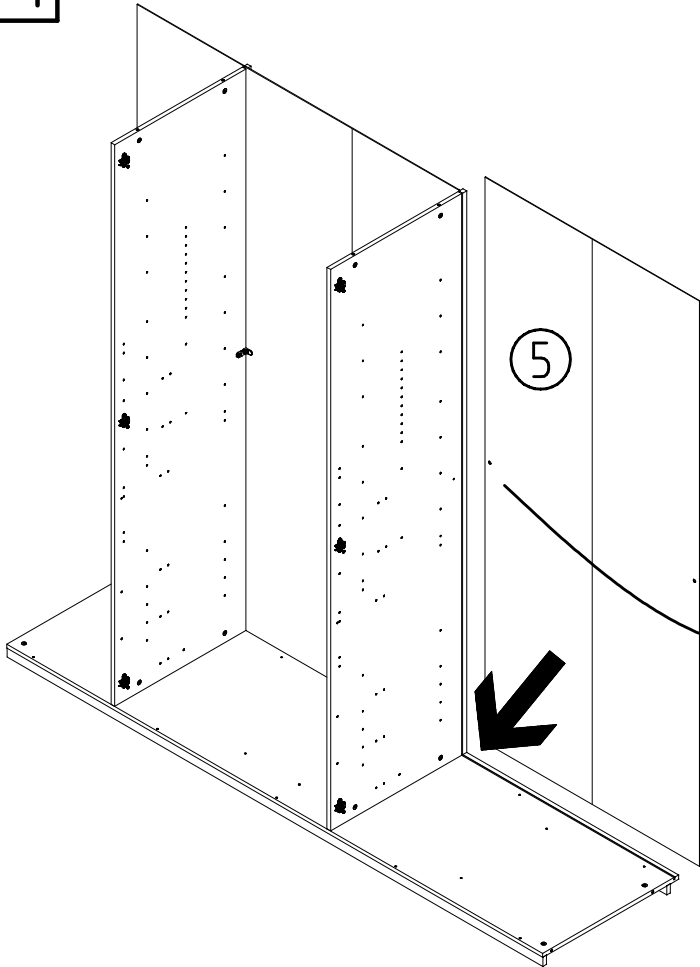
M6 x 11 mm

T6

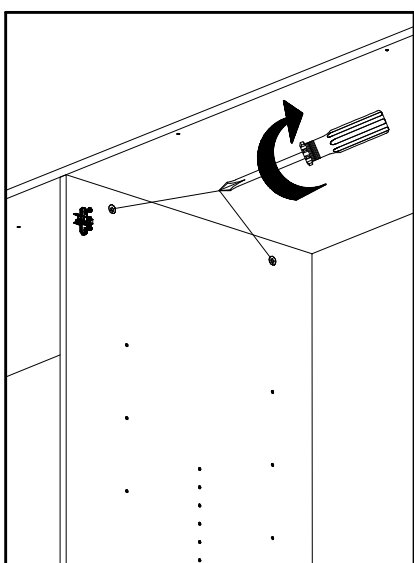
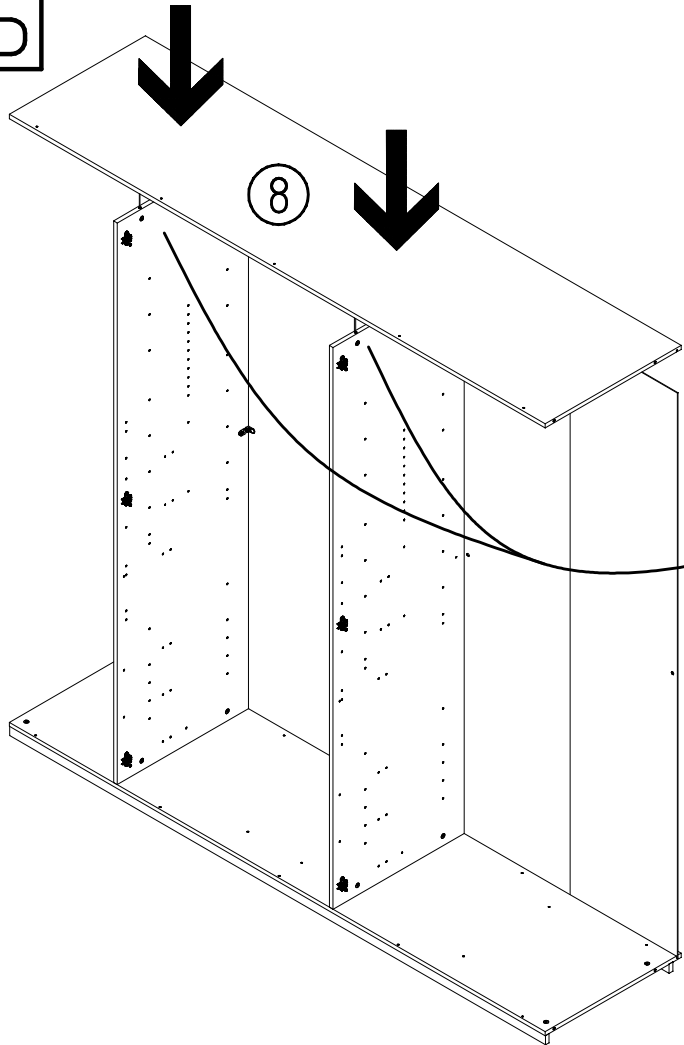
J1

121 181

111 174



15

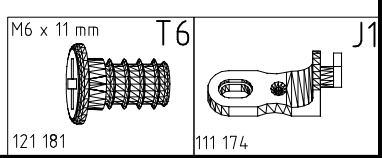
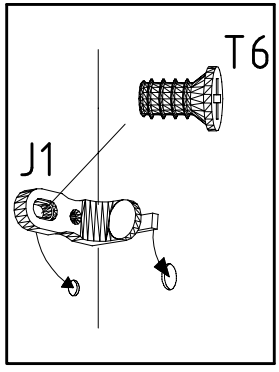
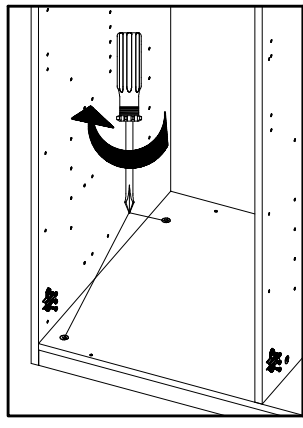
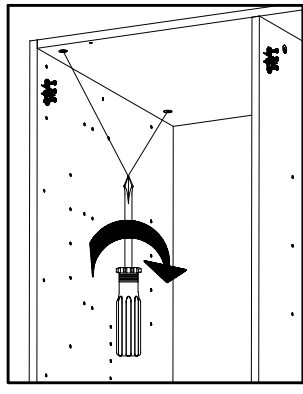
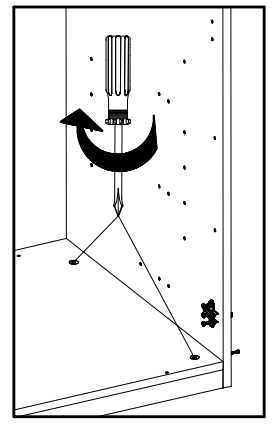
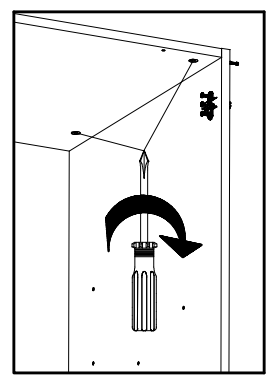
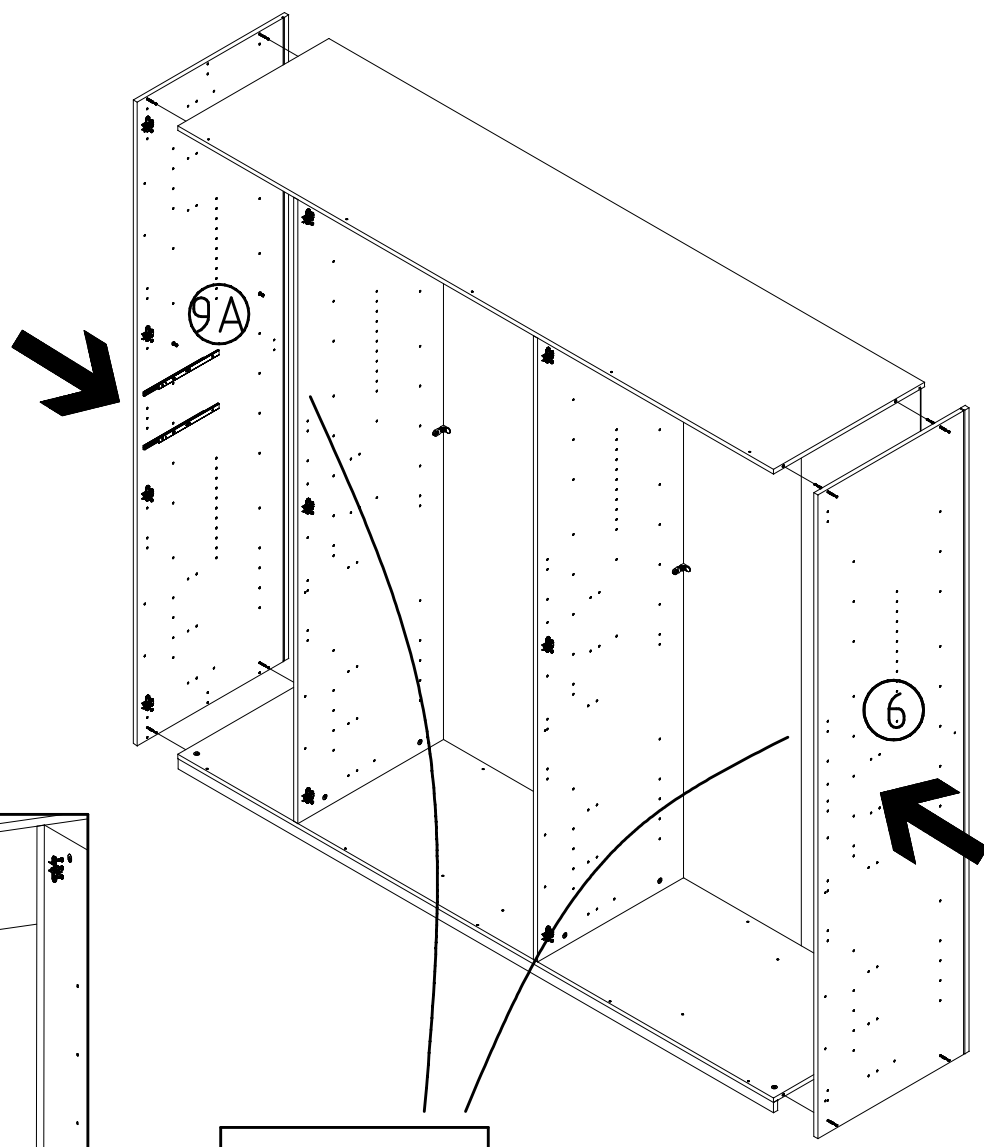


980596

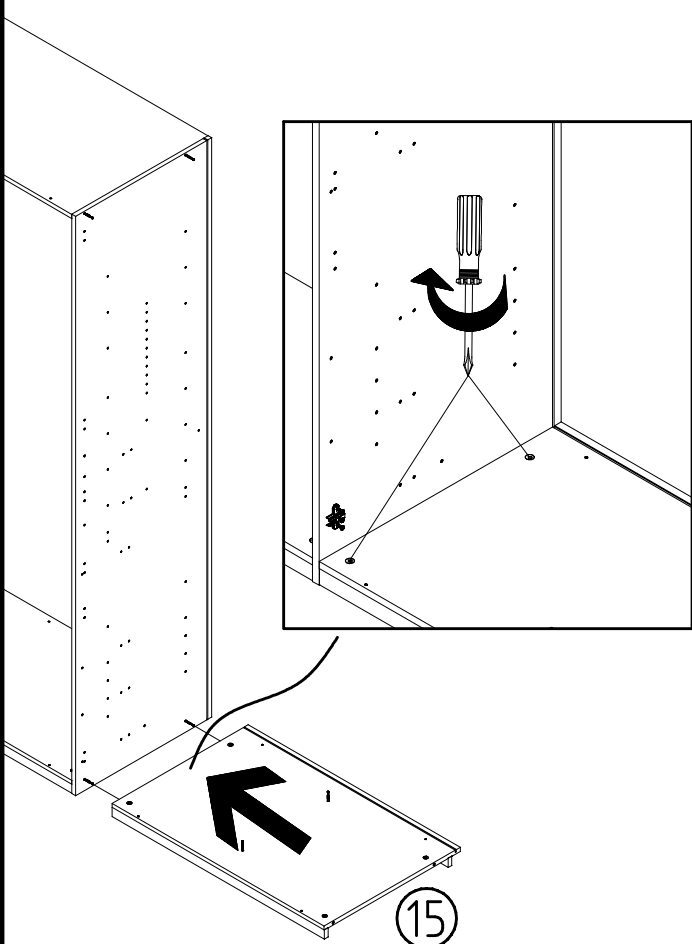
16.11.20 / -

11 20

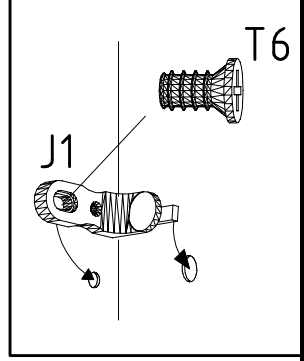
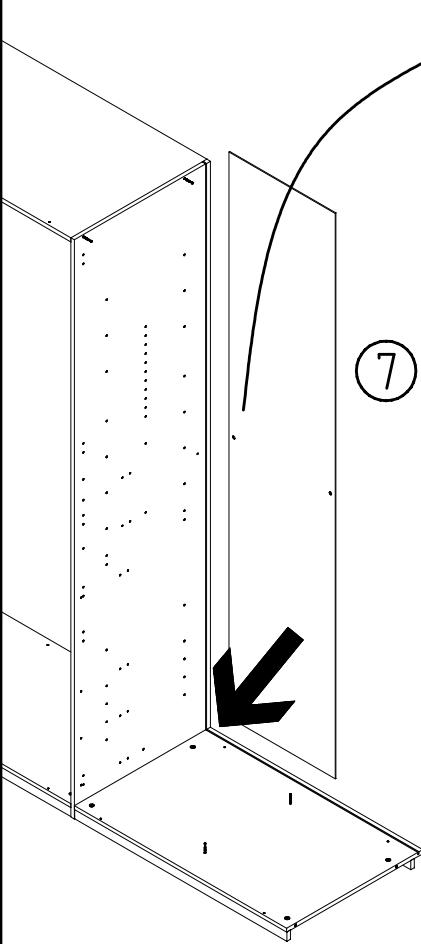
13/21



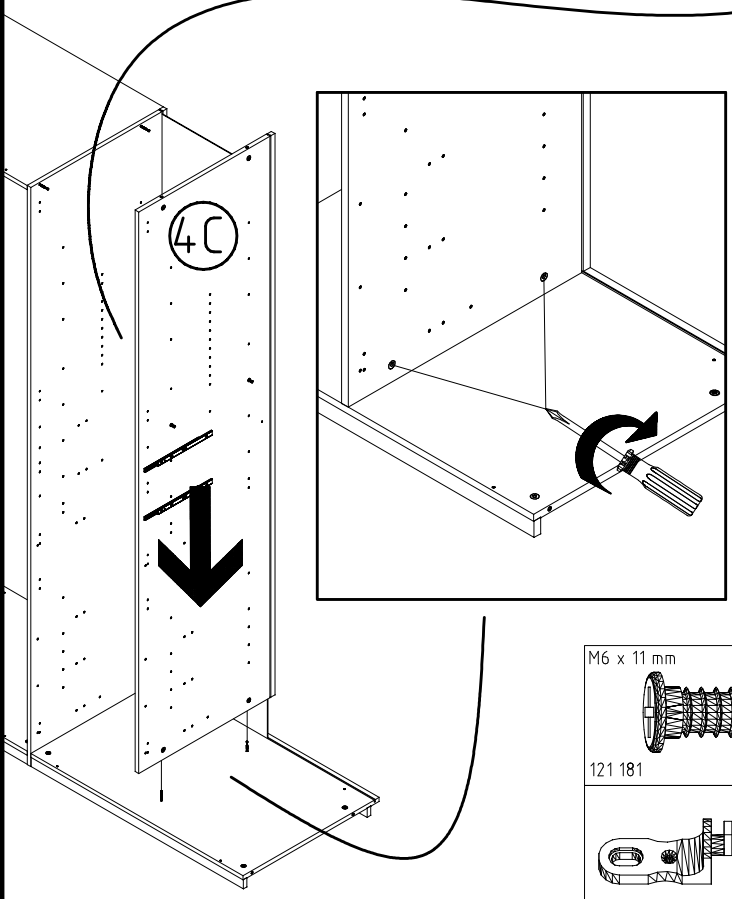
17



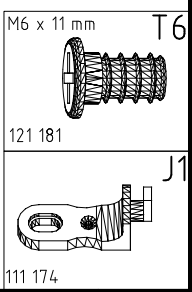
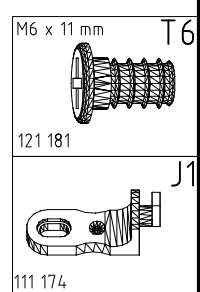
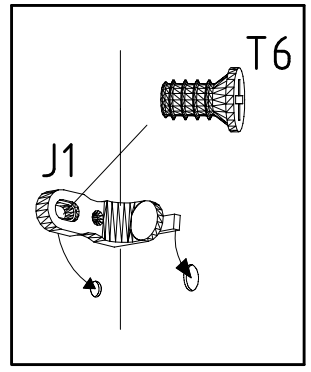
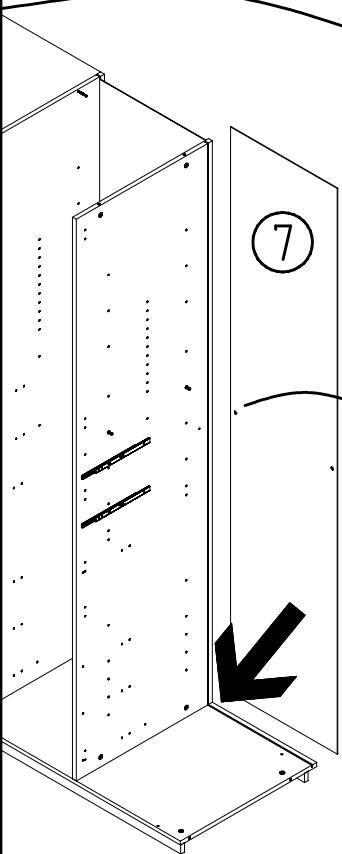
18



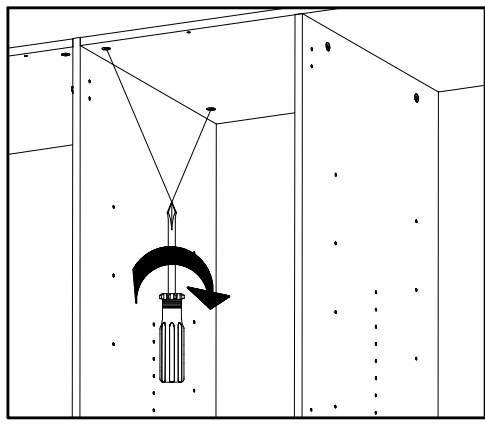
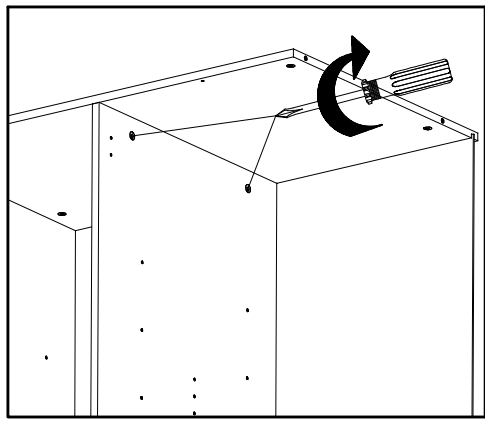
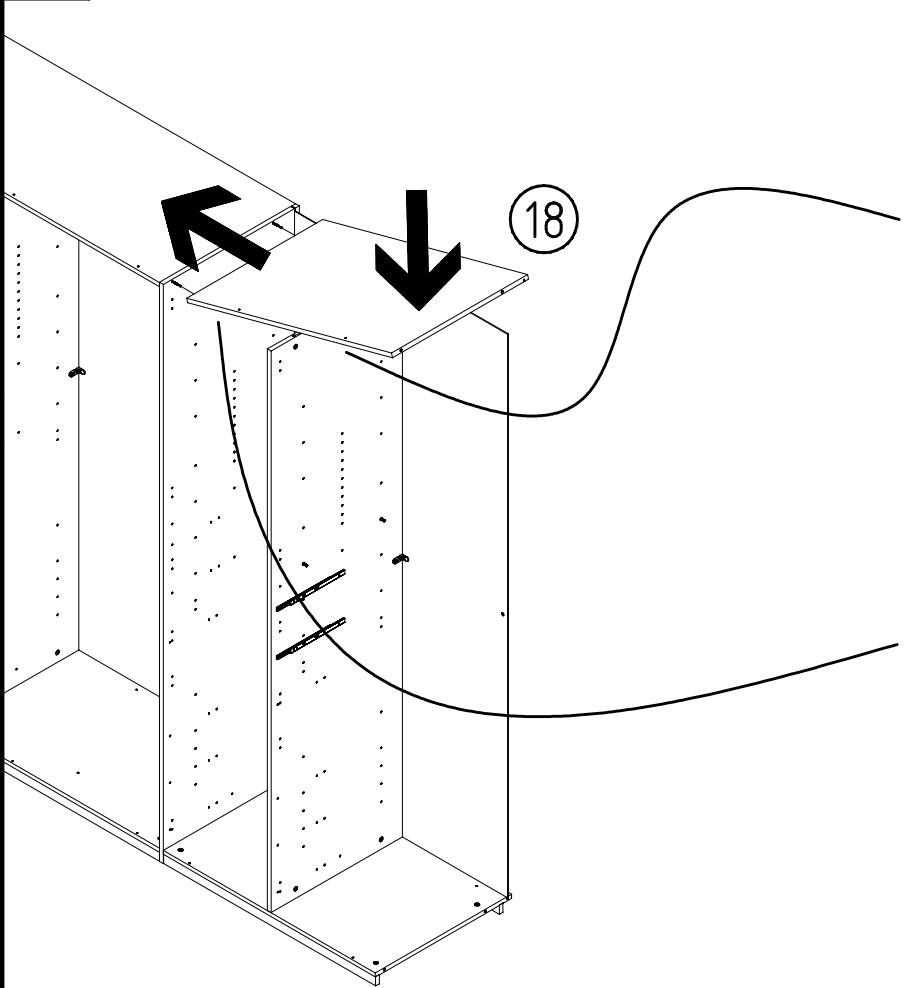
19



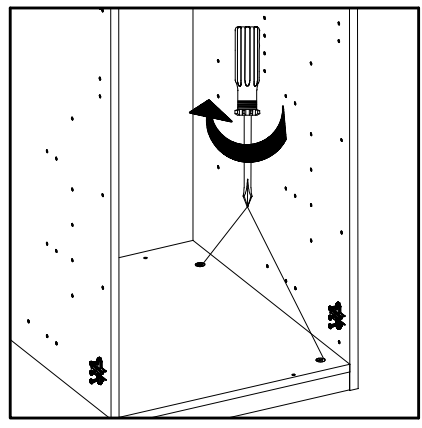
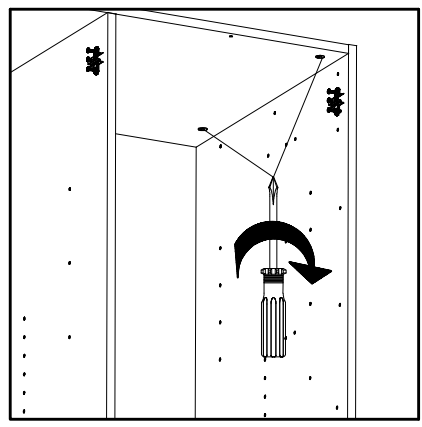
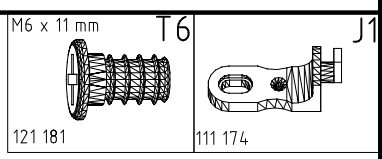
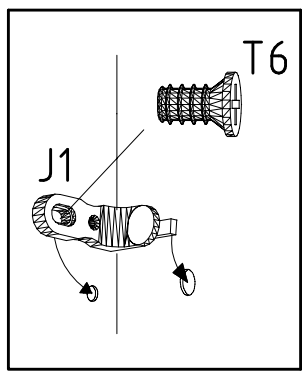
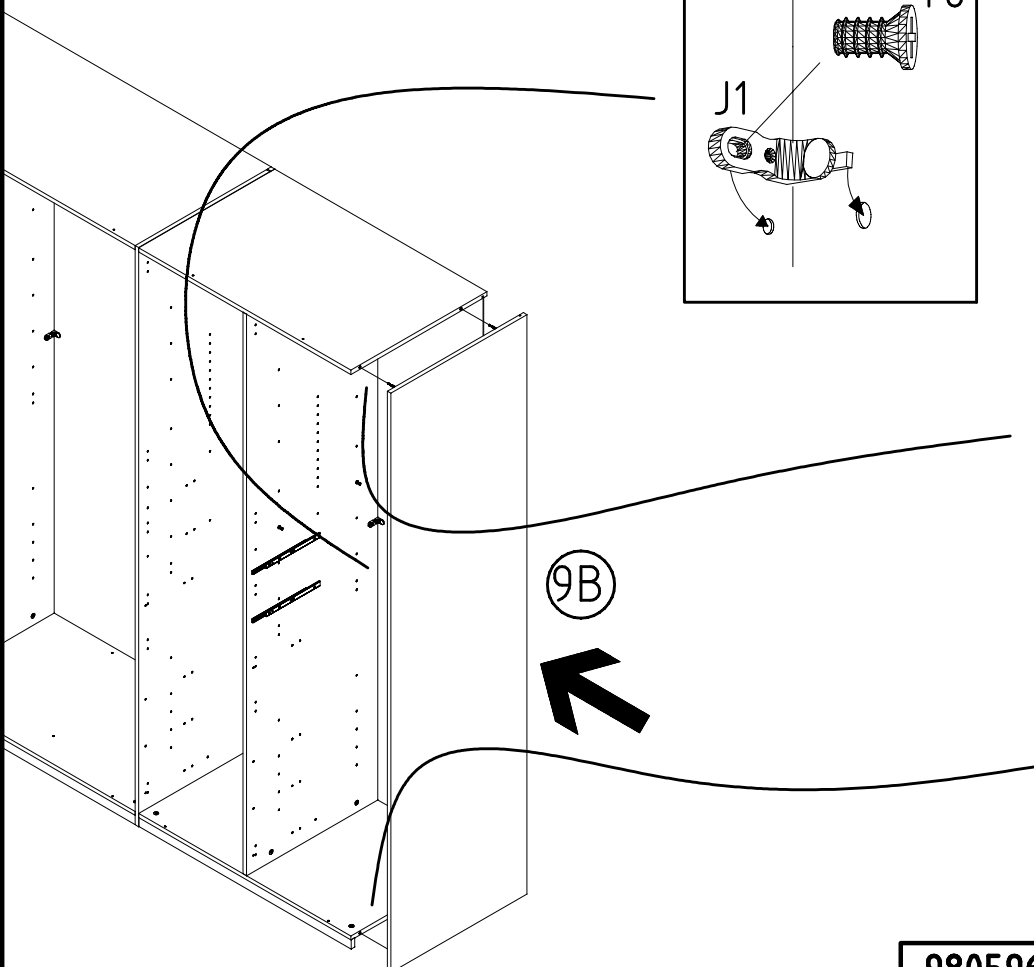
20



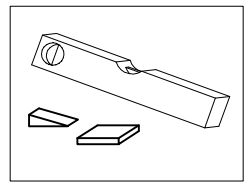
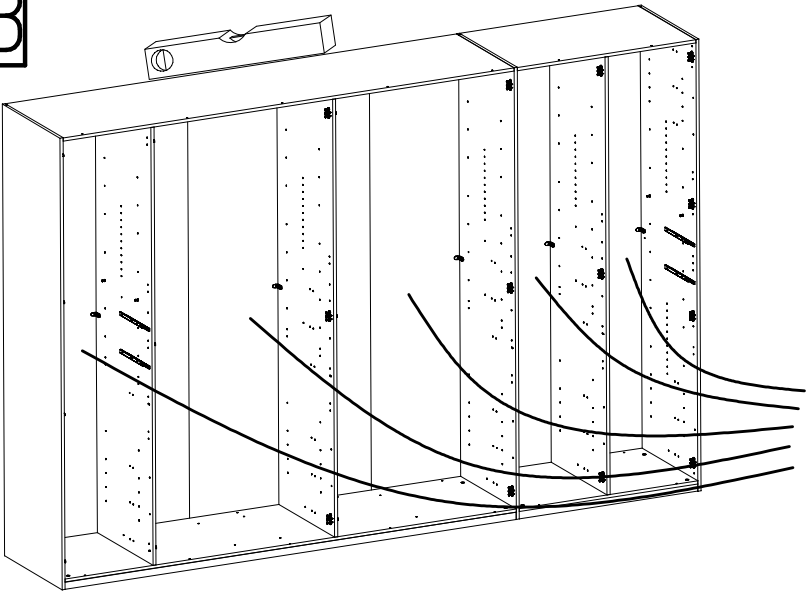
21



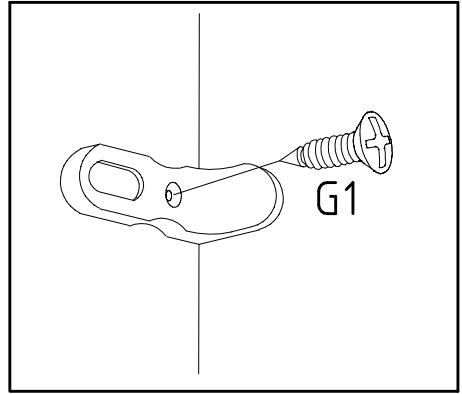
22



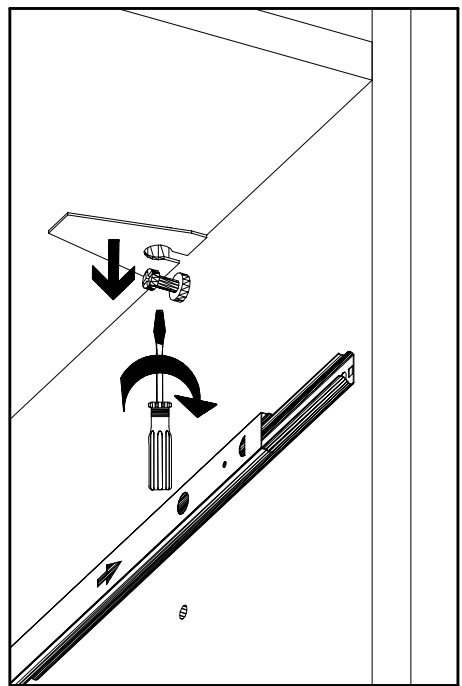
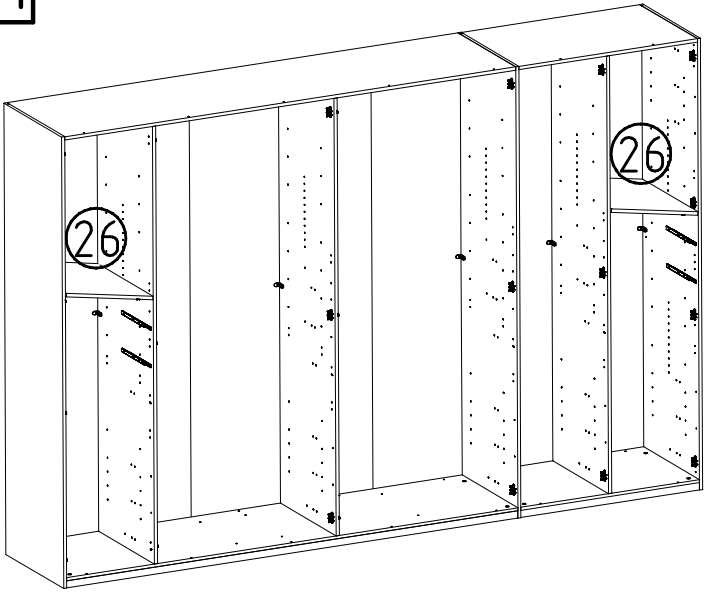
23



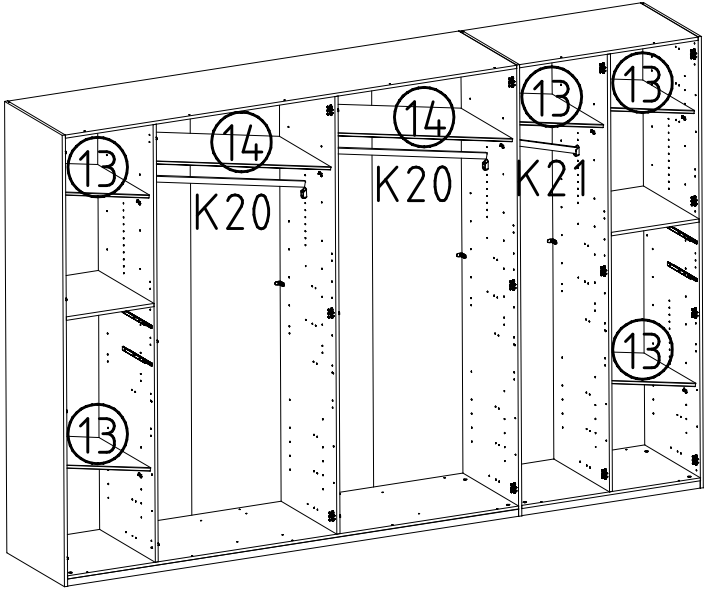
3,5 x 15 mm G1
121 370



24



25



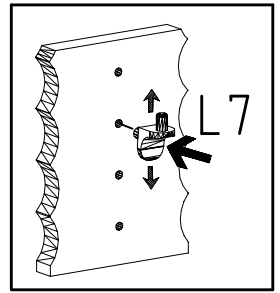
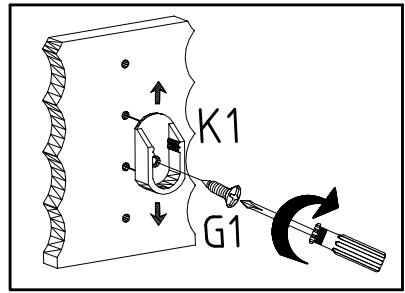
3,5 x 15 mm G1
121 370

L7
111 610

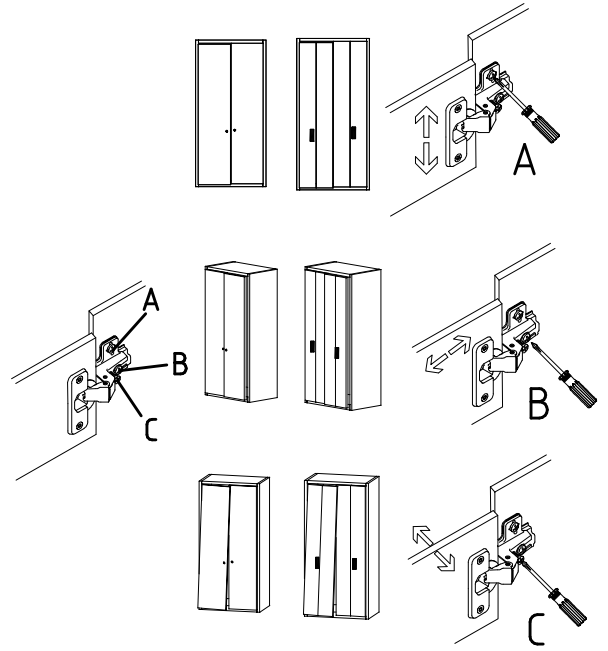
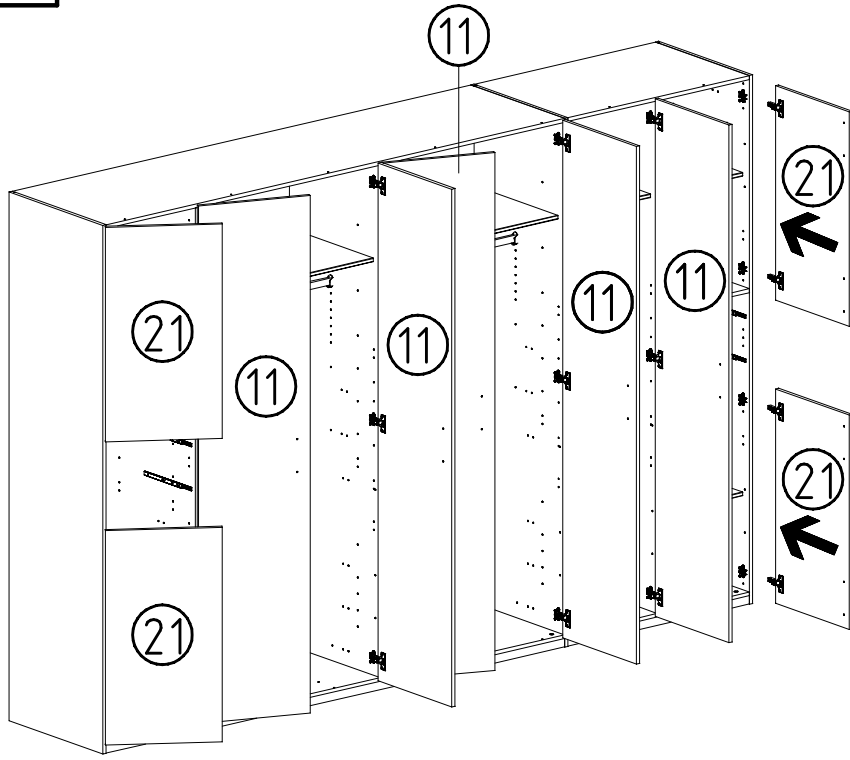
K1
117 001

K21
424mm
112 403


K20
870mm
112 402

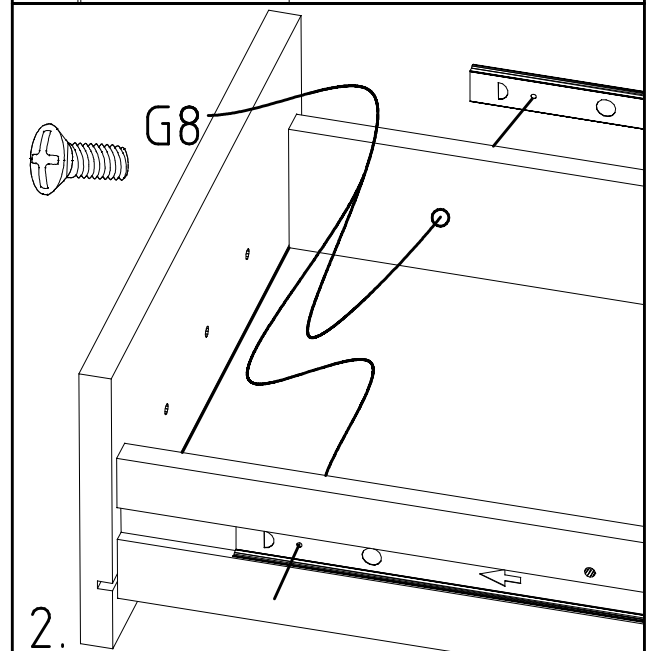
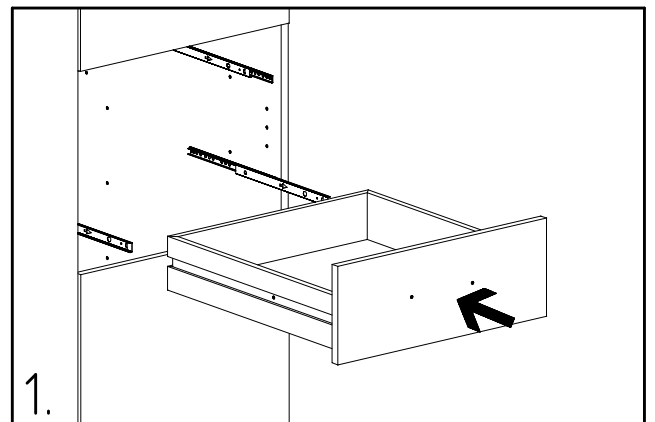
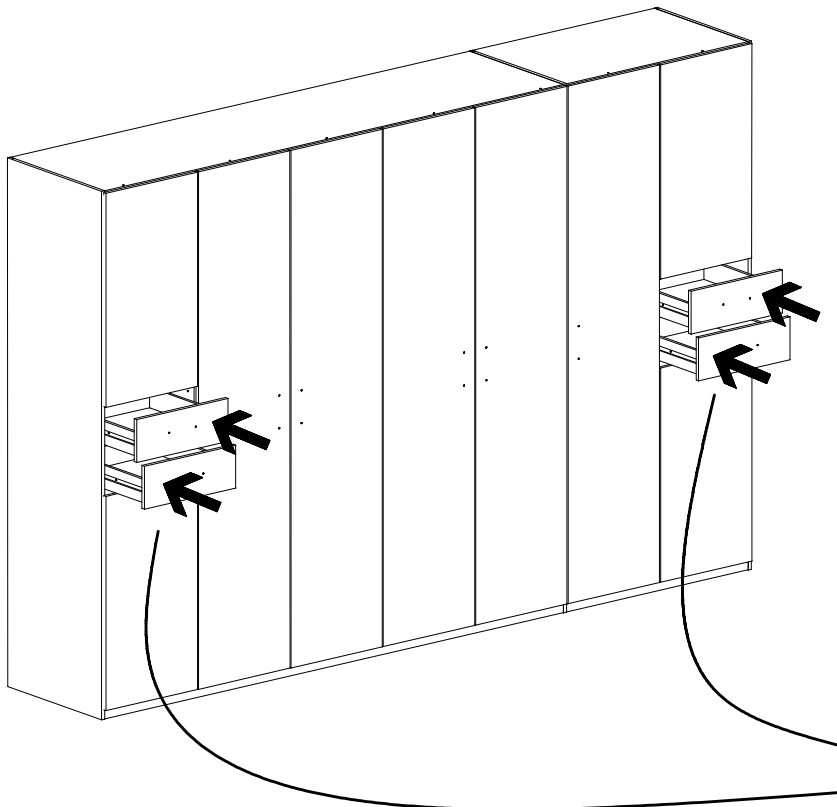


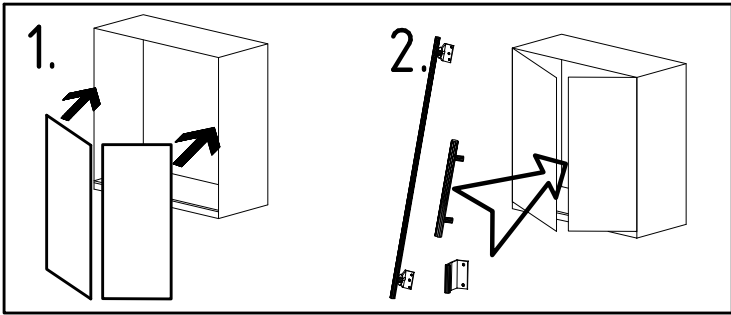
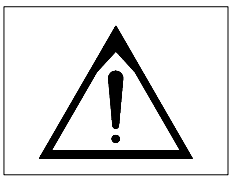
26



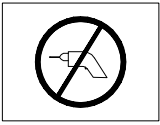
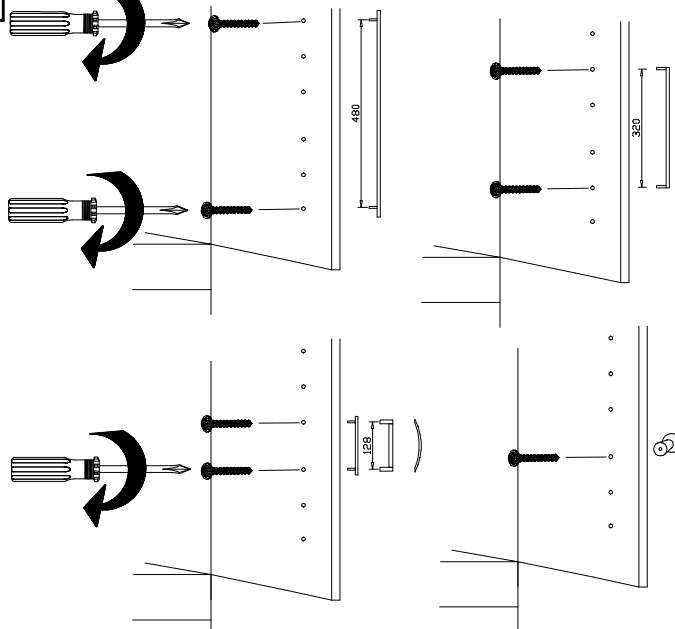
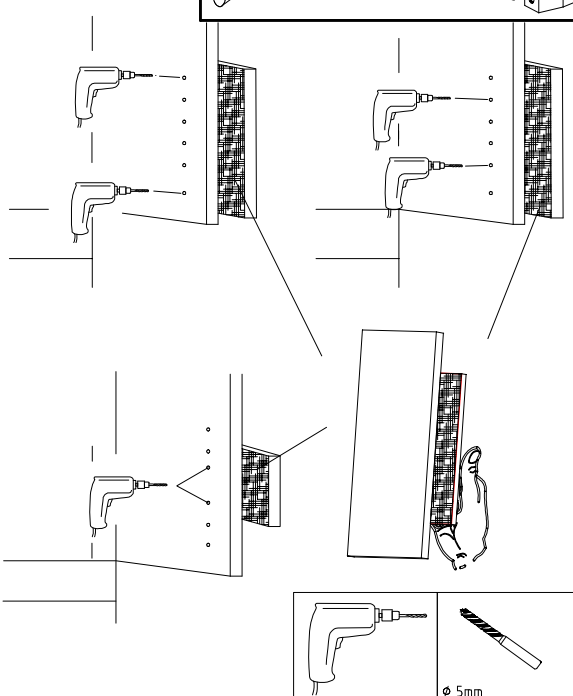
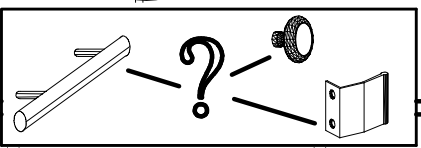
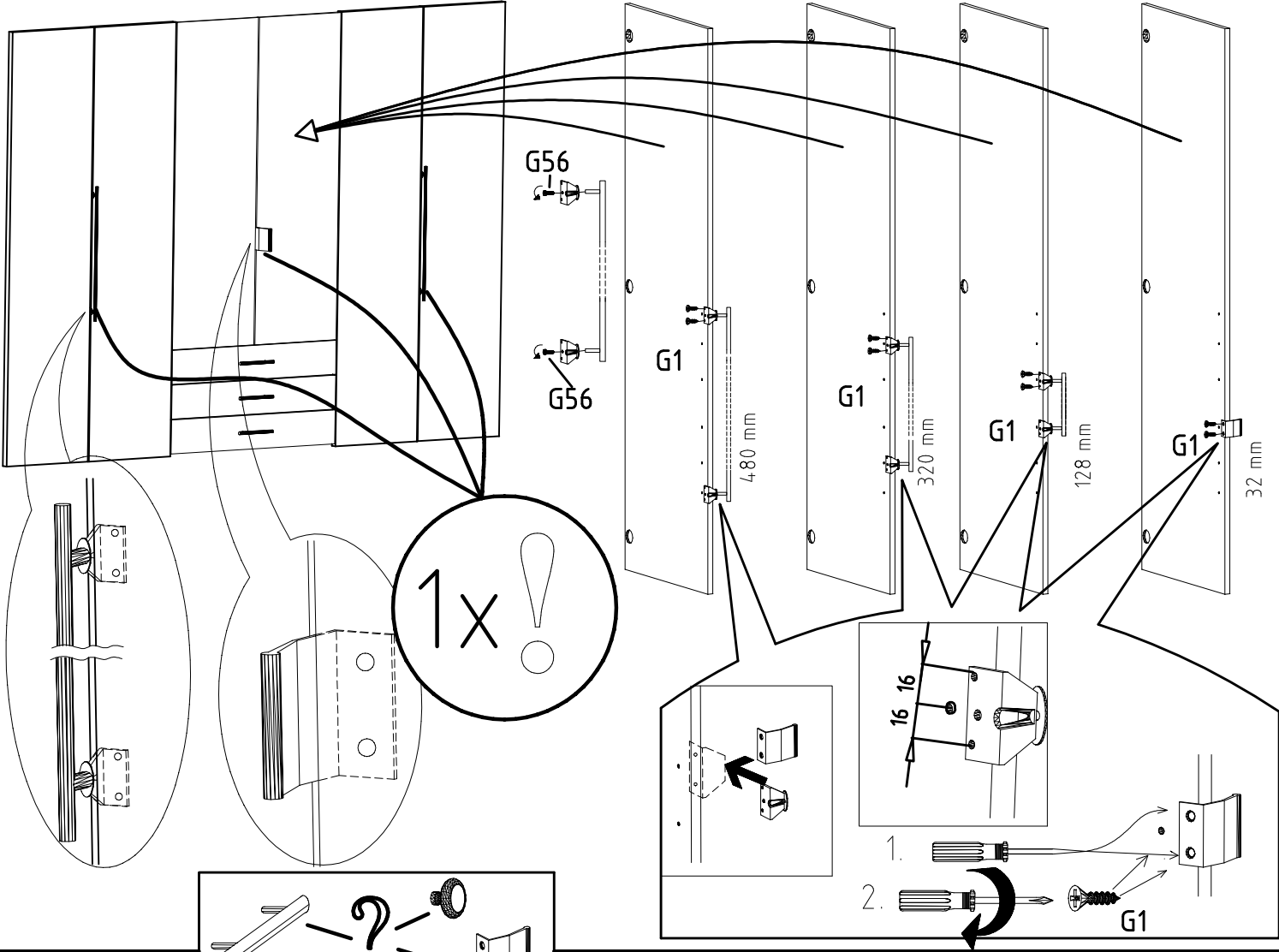
27

M4 x 9 mm **G8**

 111 015

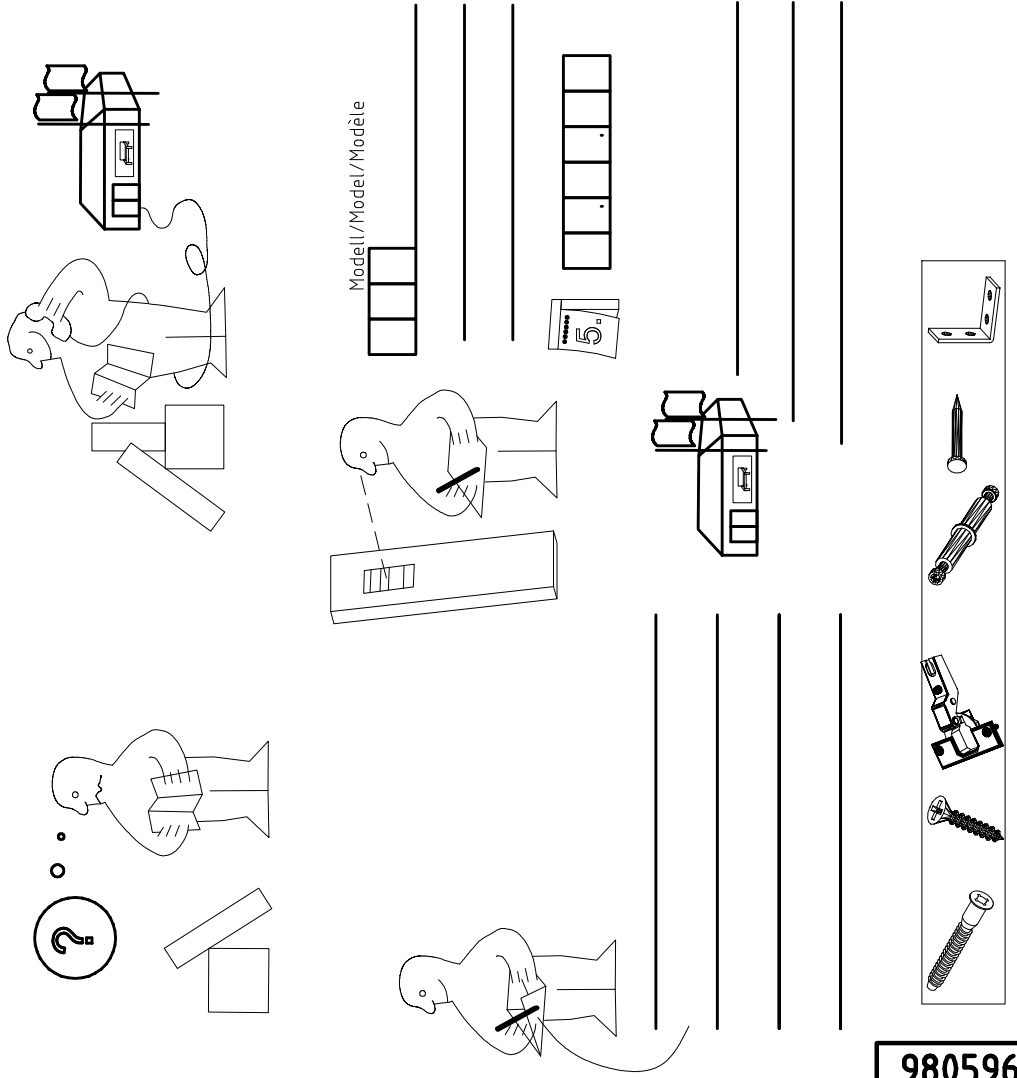
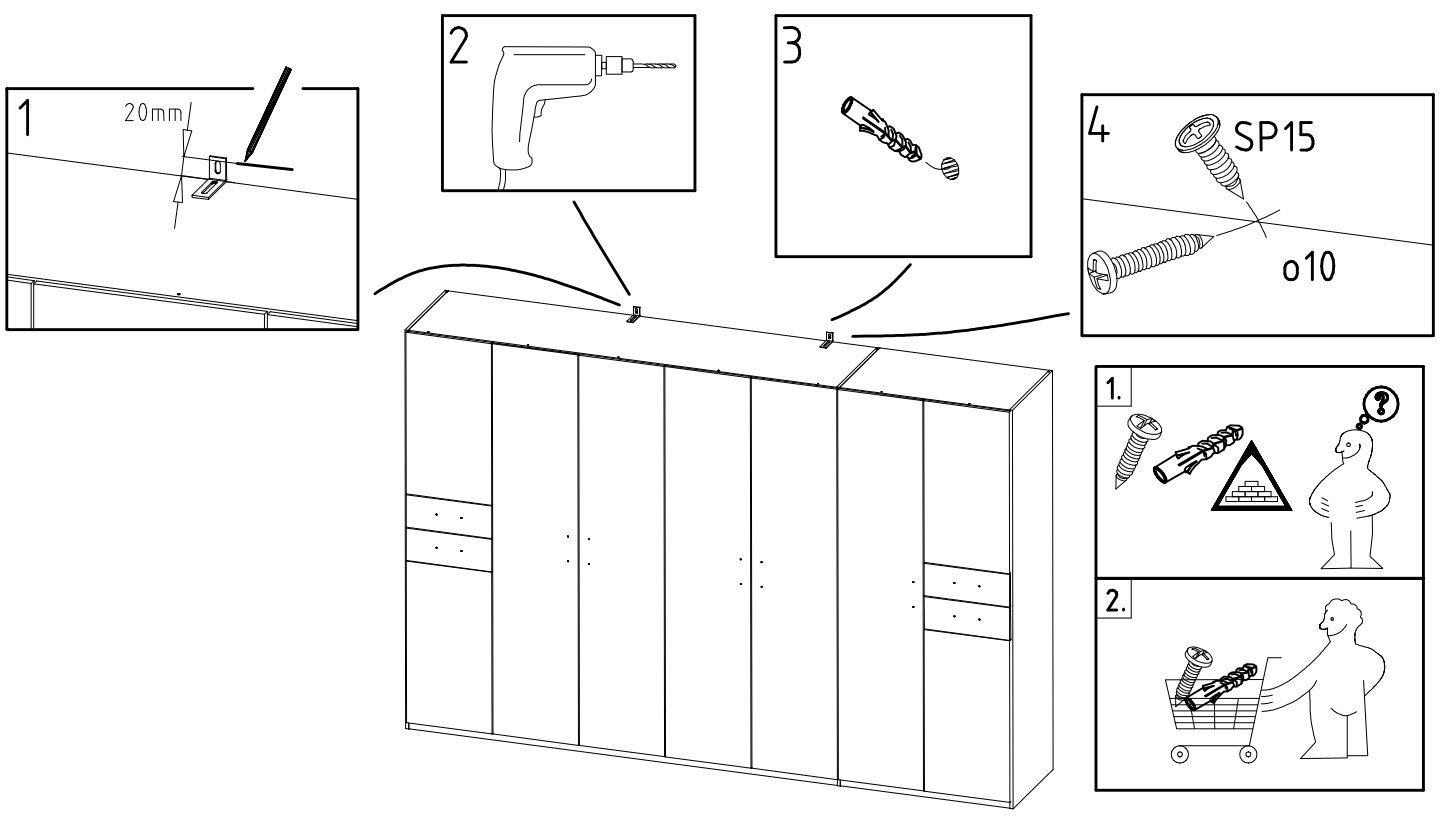
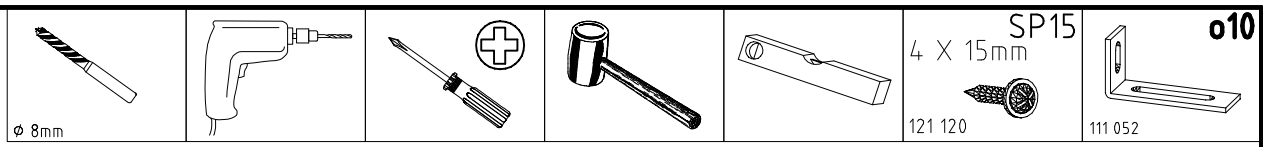




3,5 x 15 mm 121 370 	G1	4,0 x 12 mm 122 625 	G56
----------------------------	----	----------------------------	-----



	SP27
4 X 27mm 122620 4,0x22 122 609 	G49



<121 370>	< G 1 >	<4x>

Änderungen die dem technischen Fortschritt geschuldet sind, behalten wir uns vor!
 Bei nicht vorschriftsmäßiger und/ oder nicht fachmännischer Montage wird bei Personen- und/ oder Sachschäden keinerlei Haftung übernommen.
 WIMEX Wohnbedarf Import Export Handels GmbH & CoKG / Postfach 1407/ 49112 Georgsmarienhütte/ Germany
 Tel.:(+49) 05401 8598 0 Fax.:(+49) 05401 8598 33 Mail: service_H@wimex-online.com

104P-NR. / 104P-NO. 150X-NR. / 150X-NO. Auftrag / Order-No. / No. de Commande

23203 **30110XY** 104

Kunde MAX MUSTERMANN
Customer
Client

Kommission / your order reference / votre reference

3377 MINDEN

Dekor / Decor / Decore / Modell / Modele

F99 **SAMPLE**

F99842 SCHWEBETUERENSCHRANK 250 CM H 216CM
PLANKENEICHE NB + RAU STEEL
PLANKENEICHE NACHBILDUNG

202320301107241476000001

Paket / Package / Paquet

414760

SOCKEL

Paket 1 von 8 colli Kommission 10

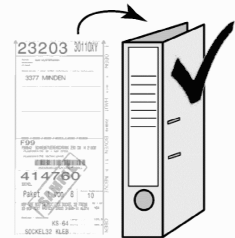
HSP-SHT BOD 50 TEXT/TEX SOCKEL 32 FRESH TV / LF
SO-BOD TEXT RASTEX/ ZNBOD D18MM TX KLSTA 104

Montage - Anleitung Laenge 520,0 OBEREN / 1. ABOVE

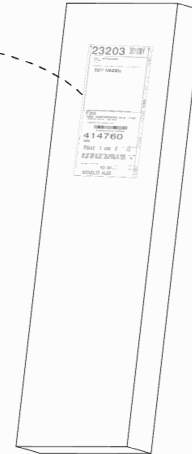
KS-64 Breite 568,0 OBEREN

SOCKEL32 KLEB

Bei Werkstatteinheiten für Möbel, beachten Sie bitte: En cas d'achat de mobilier veuillez retourner le bordereau d'avis.

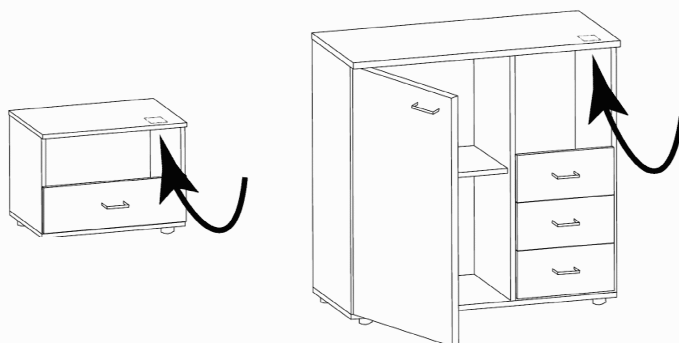
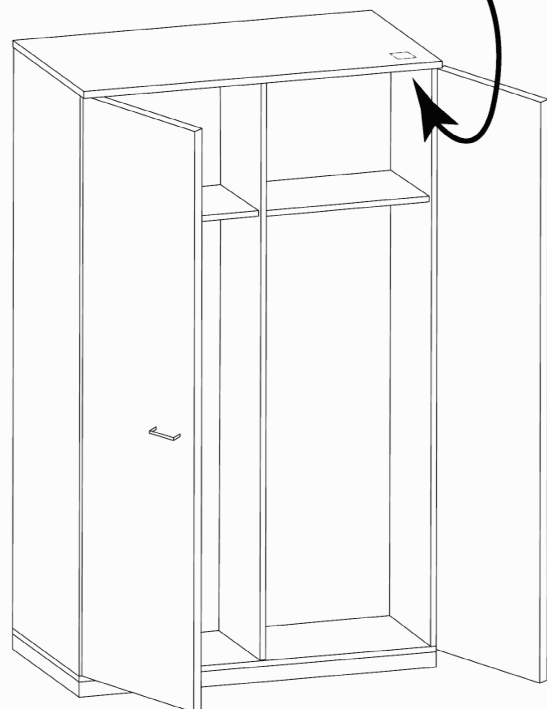
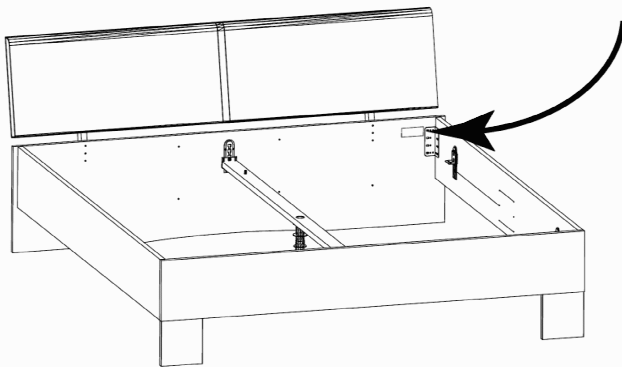


OBEREN 5 30/19 HAUT 23.08.19 OBEREN / 1. ABOVE

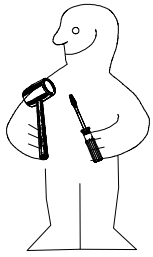


WIMEX Wohnbedarf
Import Export Handelsges mbH & Co. KG
Werner-von-Siemens-Str. 35
D-49124 Georgsmarienhütte - Germany

SAMPLE **23.08.19**
Modellname Produktionsdatum
Model Date of manufacture

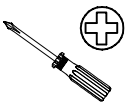
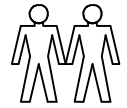


980024

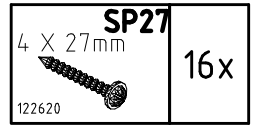
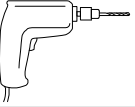


② 1x 1349 / 1793 / 2237 x 120 x 22

1x 890 + 1793 x 120 x 22

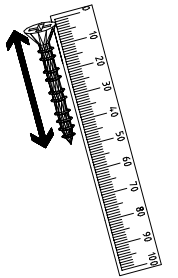
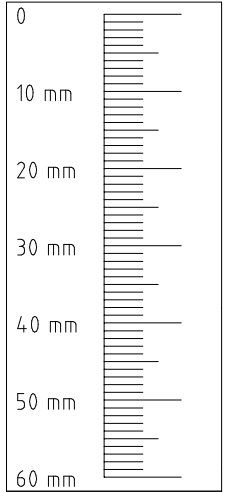
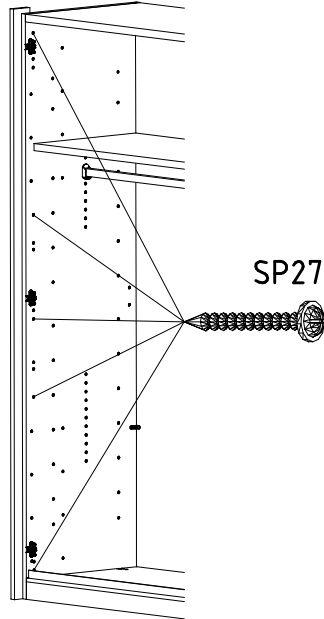
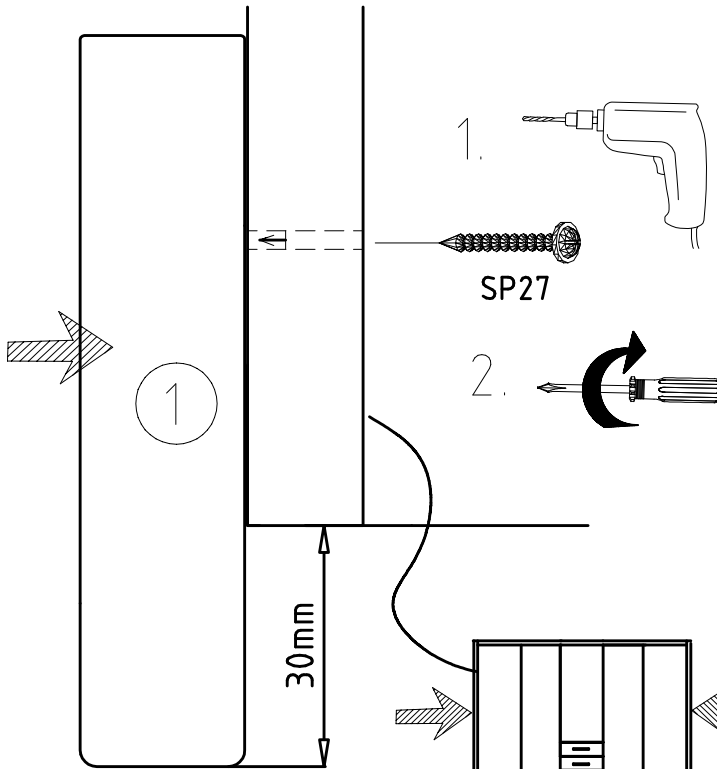


∅ 5mm

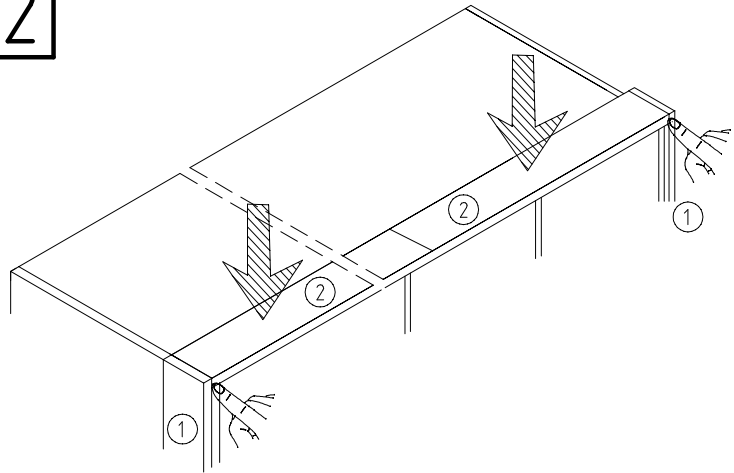


① 2x 2086 x 120 x 22

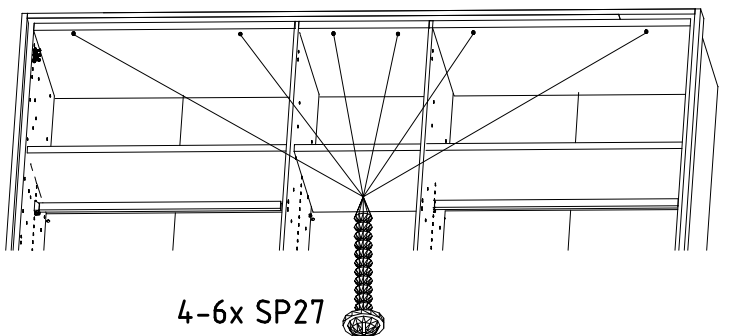
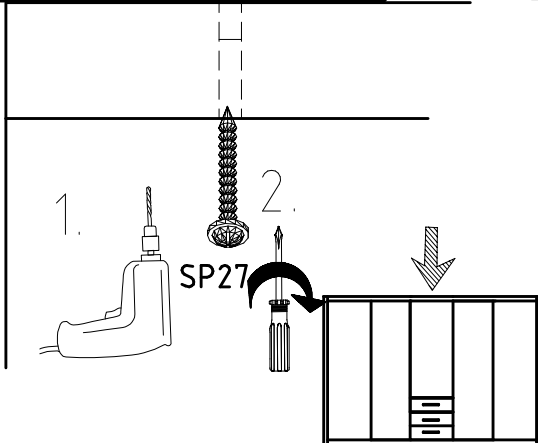
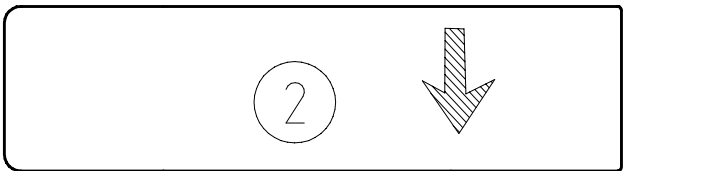
1



2



3



4-6x SP27

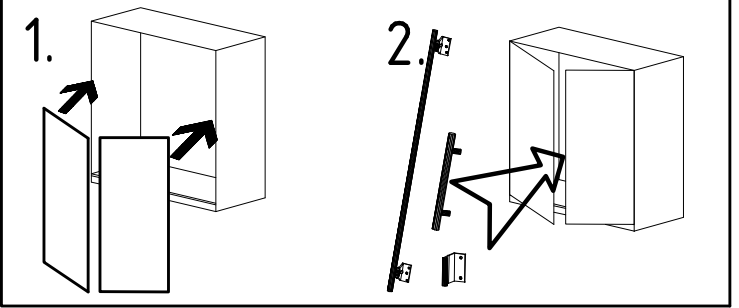
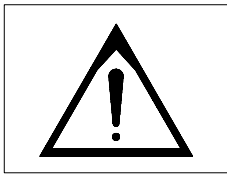
980024

05.02.07/ 13.08.13

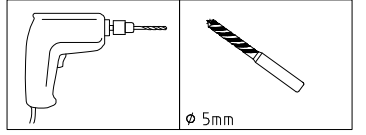
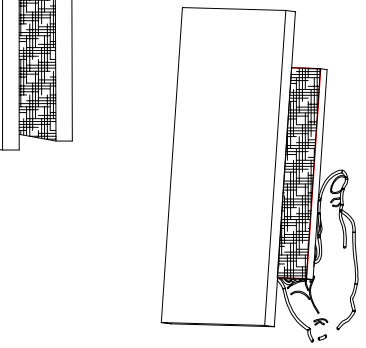
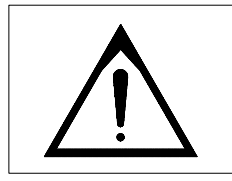
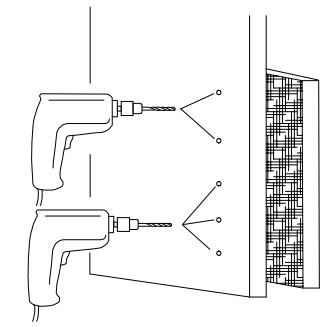
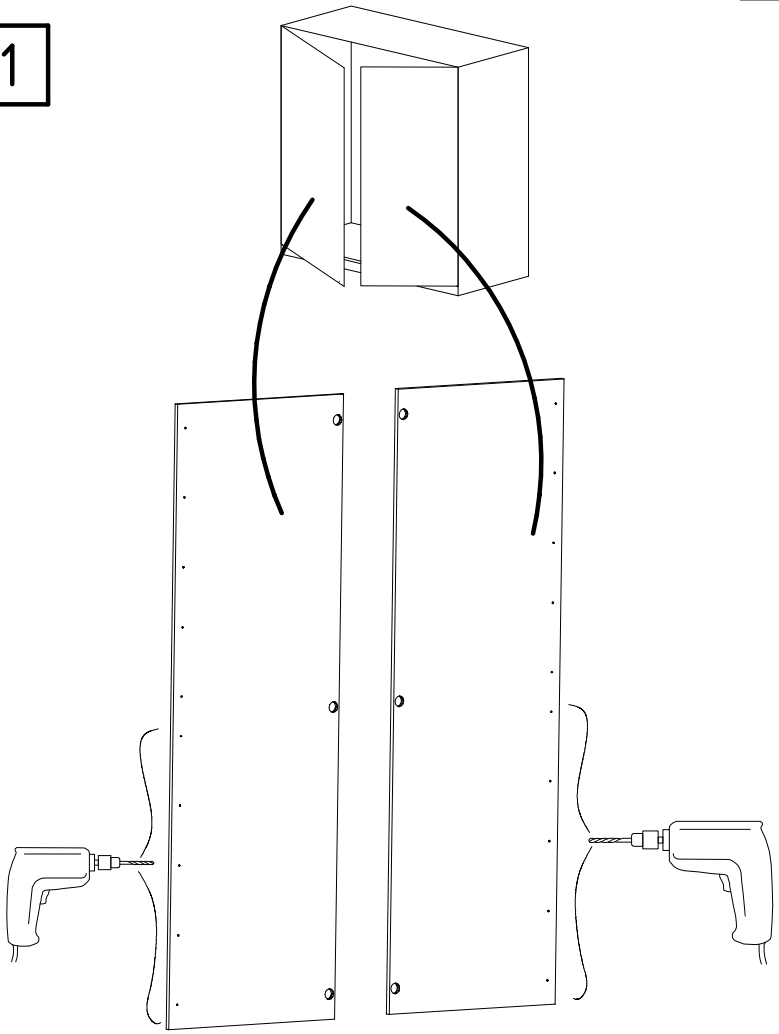
08 13

1/1

980301

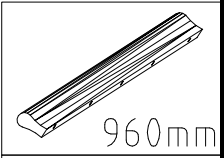
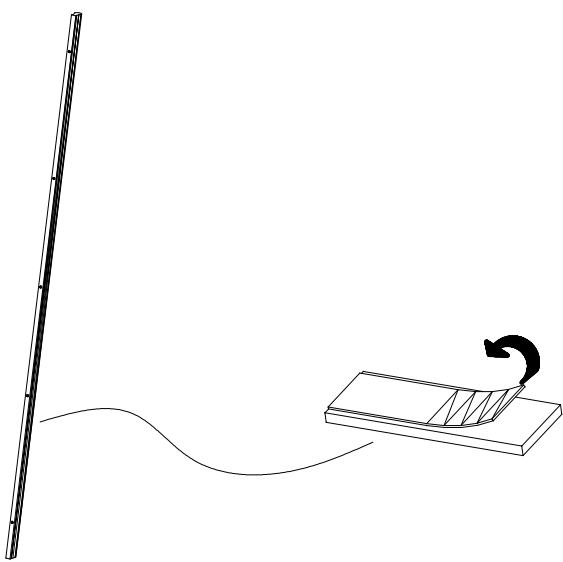
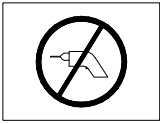
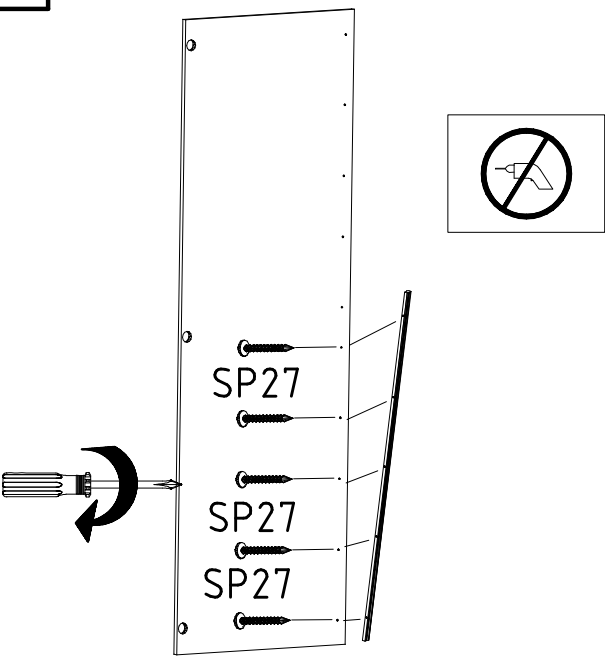


1

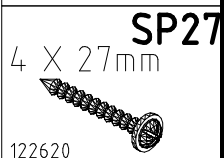
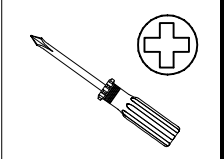


Ø 5mm

2



960mm



SP27

4 x 27mm

122620