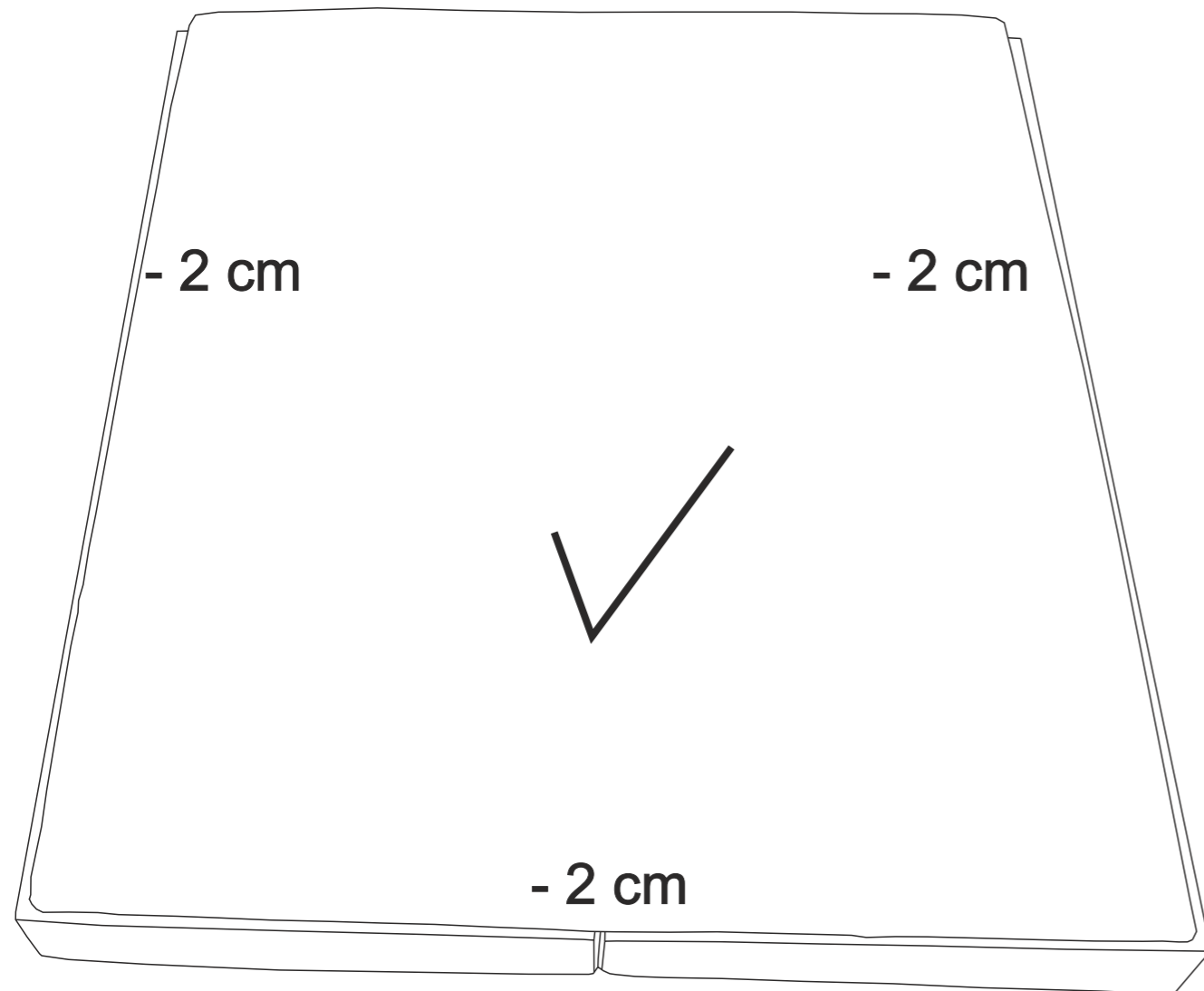
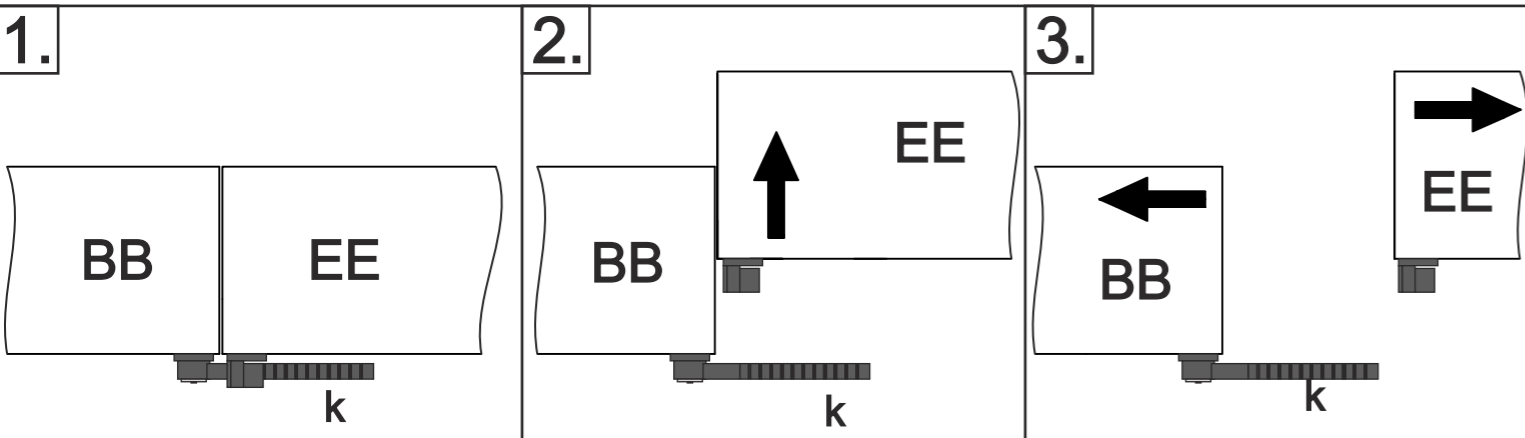


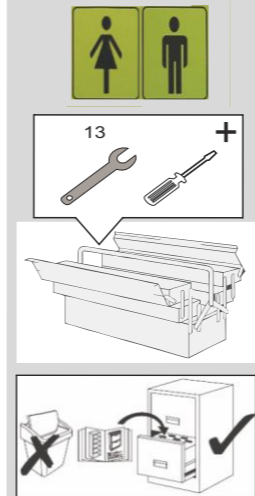
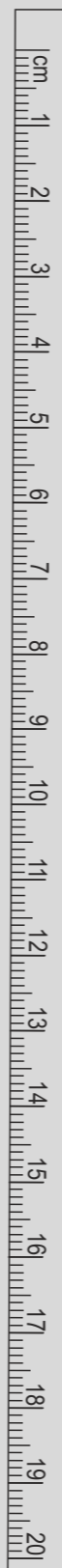
12



13



MELBOURNE 180



MELBOURNE 180



- (DE) Montageanleitung
- (IT) Istruzioni di montaggio
- (PL) Instrukcja montażu
- (FR) Notice de montage
- (NL) Handleiding voor de montage
- (RO) Instrucțiuni de asamblare
- (GB) Assembly instructions
- (SK) Montážny návod
- (TR) Montaj talimatı
- (CZ) Montážní návod
- (RU) Инструкция по монтажу
- (HU) Szerelési útmutató



Name - Nazwa - Naam - Name - Isim - название
 Nome - Nom - Numele - Meno - Jméno - Neve

MELBOURNE 180

4x 70 mm a	4x 70 mm b	4x c	4x (M8x40) d	16x (4x20) e	4x (M8x60) f	6x Ø8 g
6x Ø8 i	6x M8 j	1x k	2x m	12x Ø35 n	2x p	

Service - Servis - Dienstverlening - Servis - Serwis - Сервисная служба - Servizio - Service
 Serviciu - Služby - Szolgáltatás

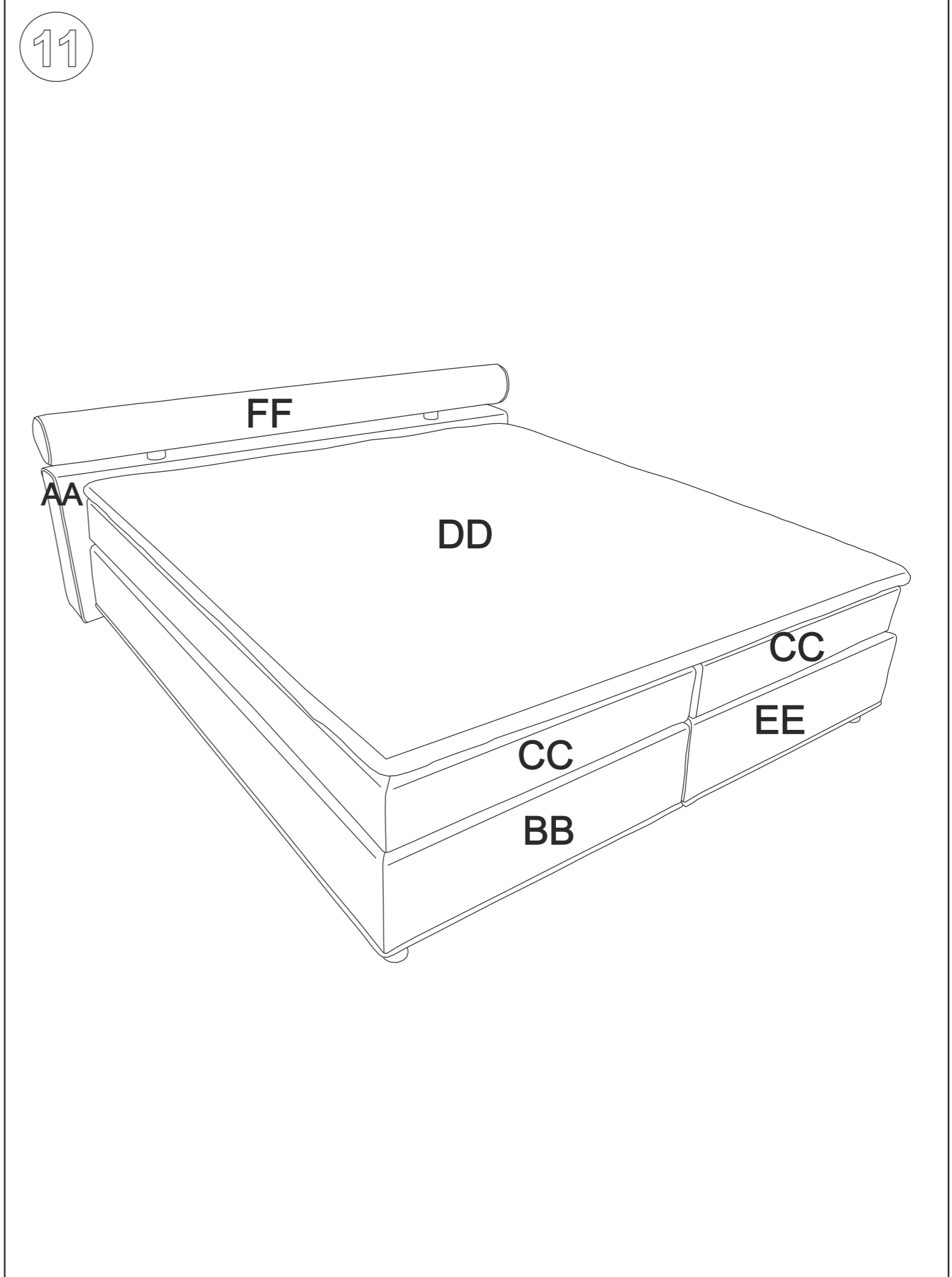
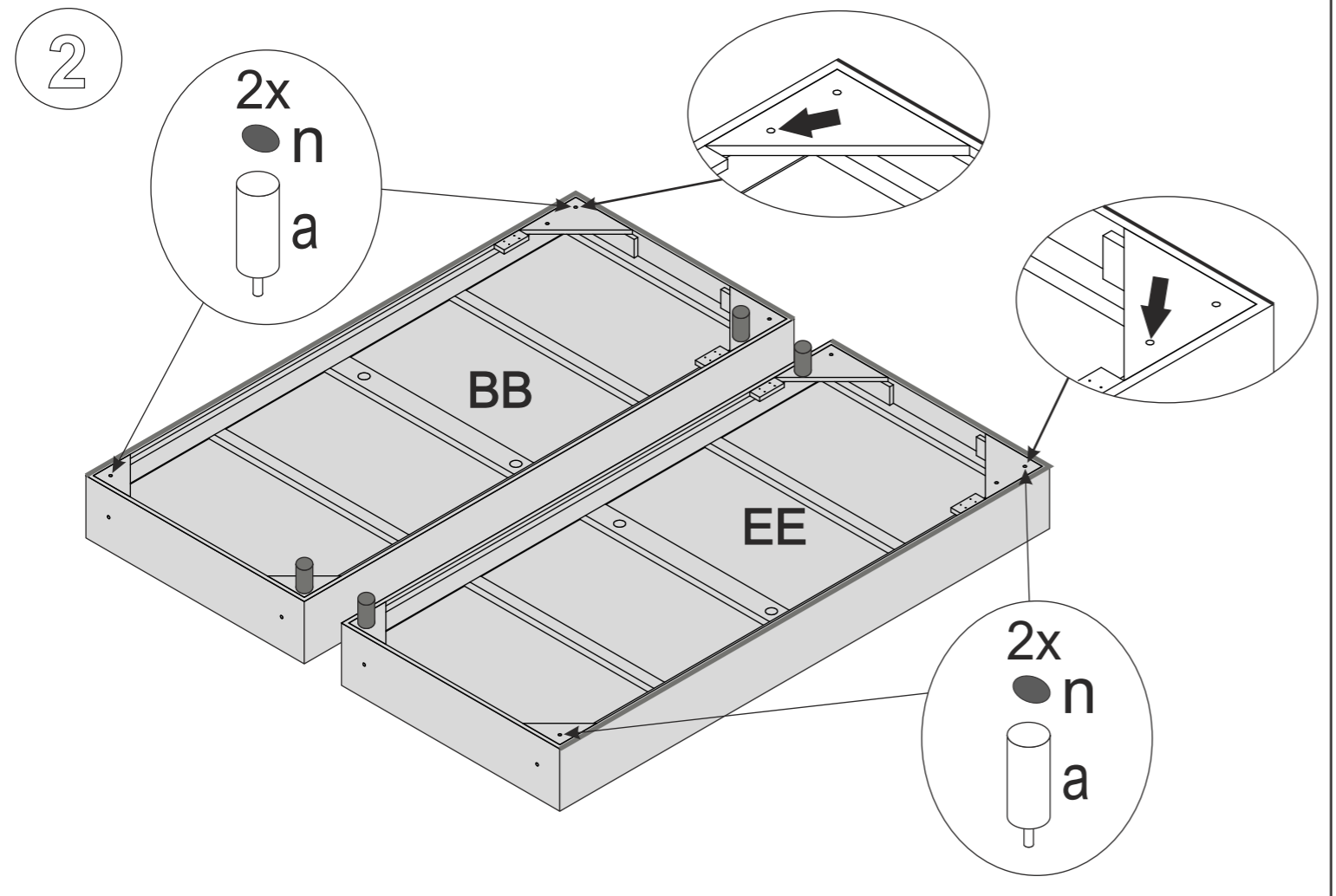
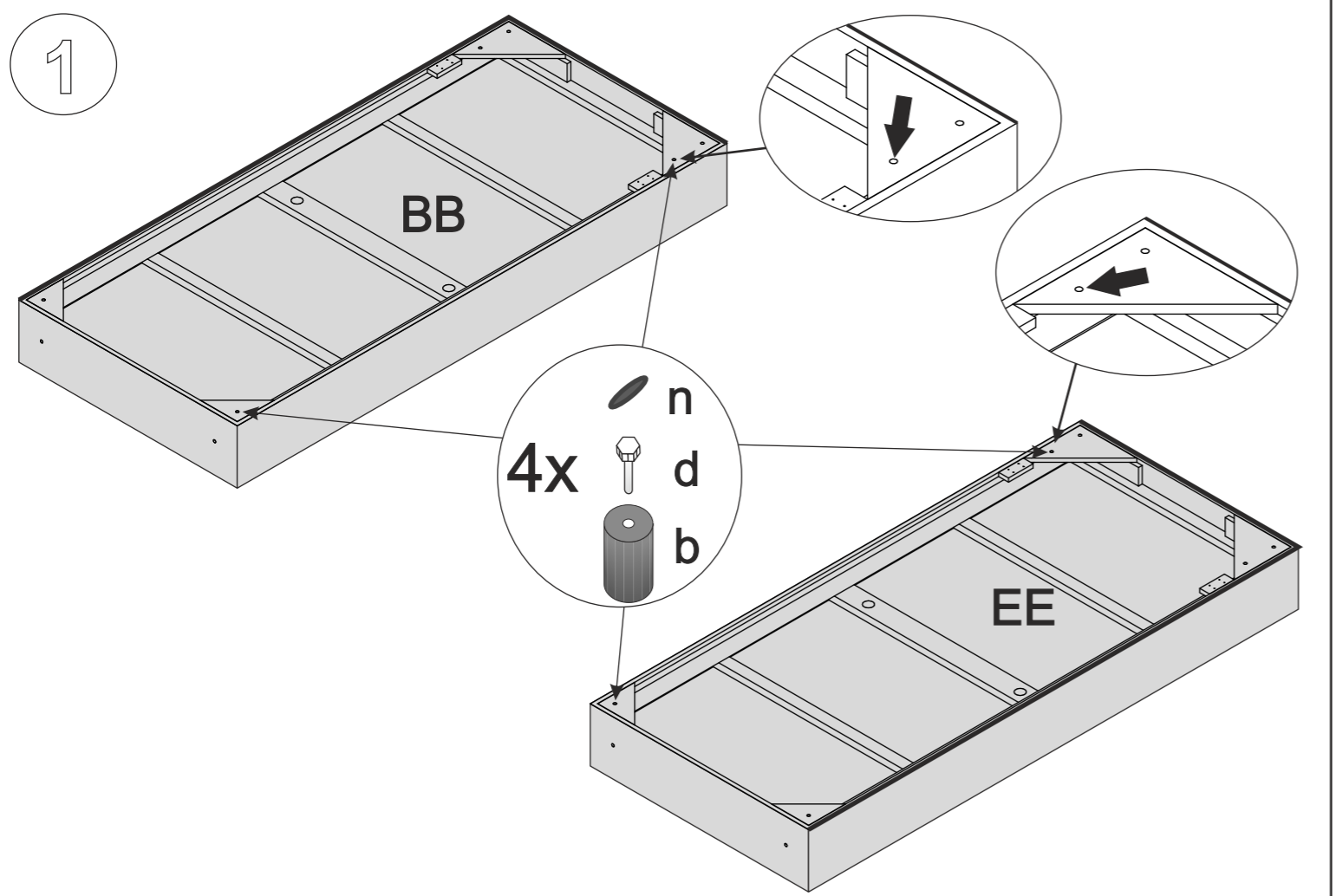
COLLI 1

COLLI 2

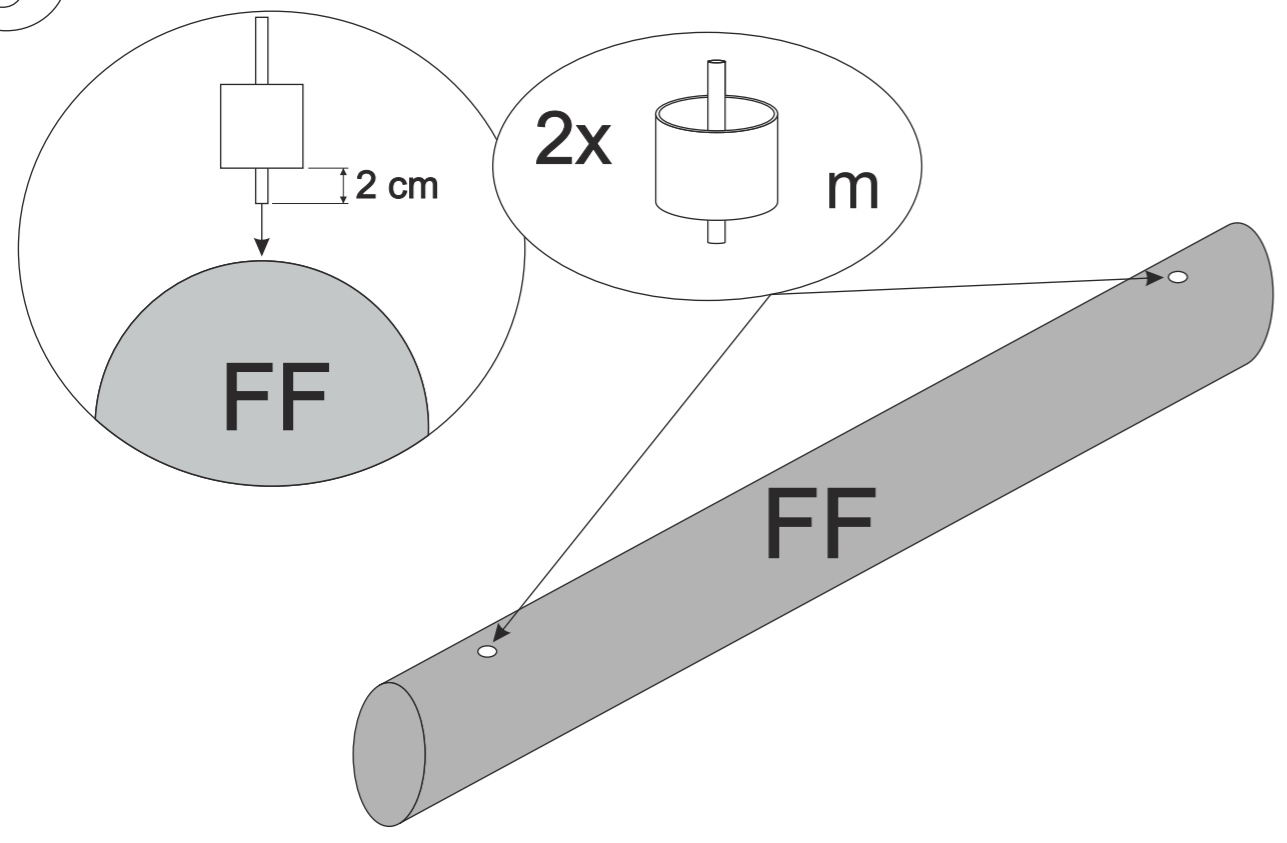
COLLI 3

Ver: 08.07.22

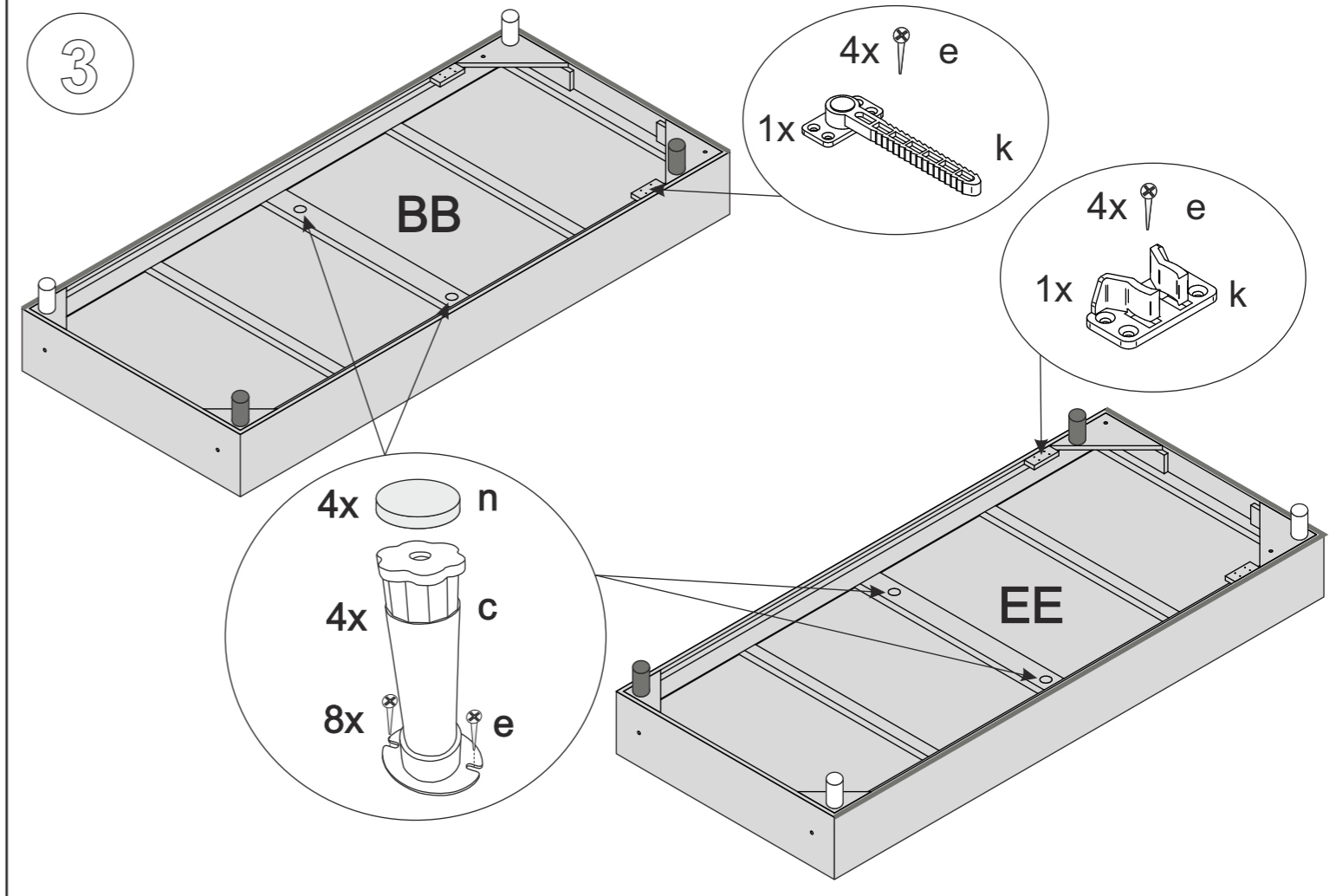
MELBOURNE 180



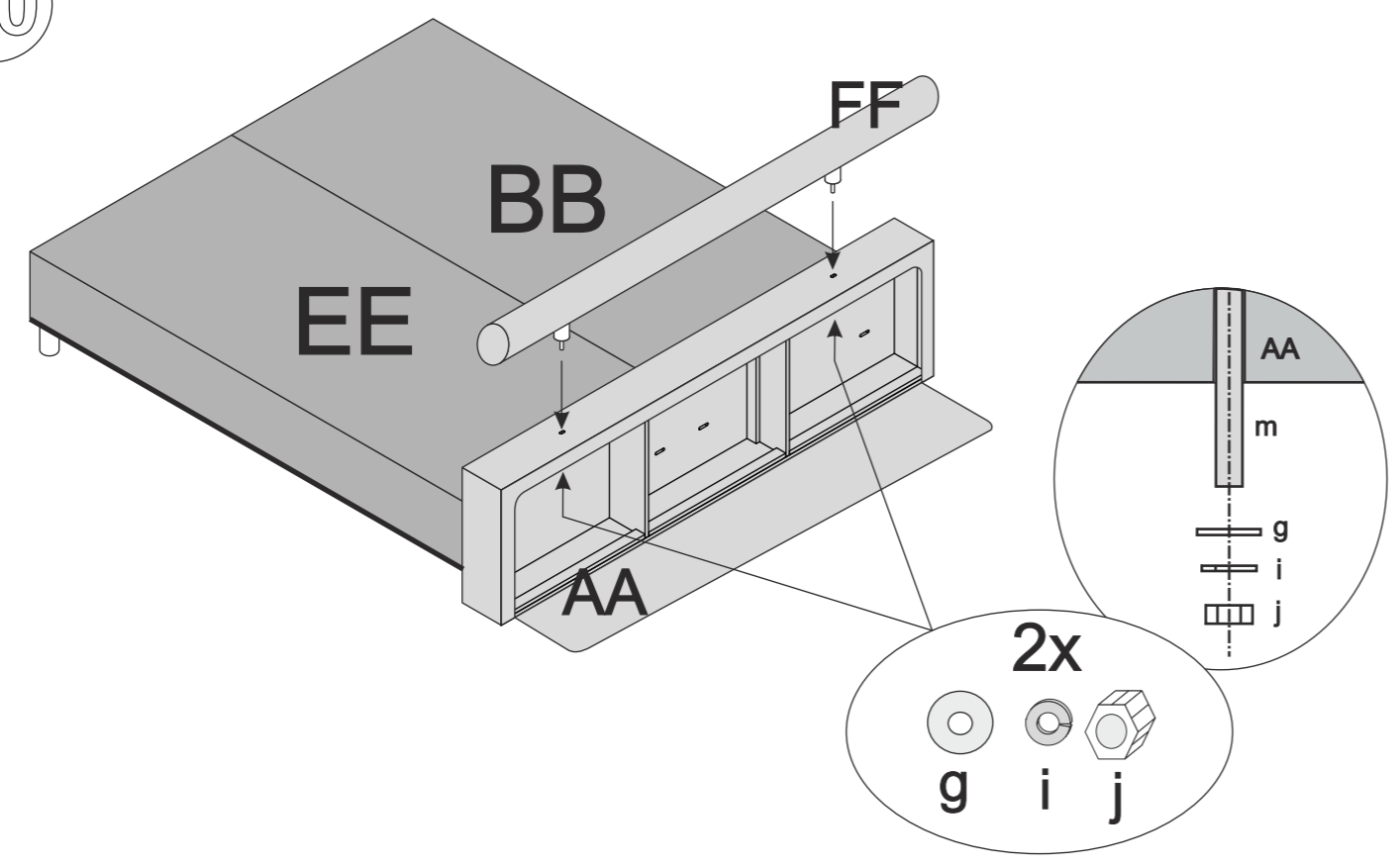
9



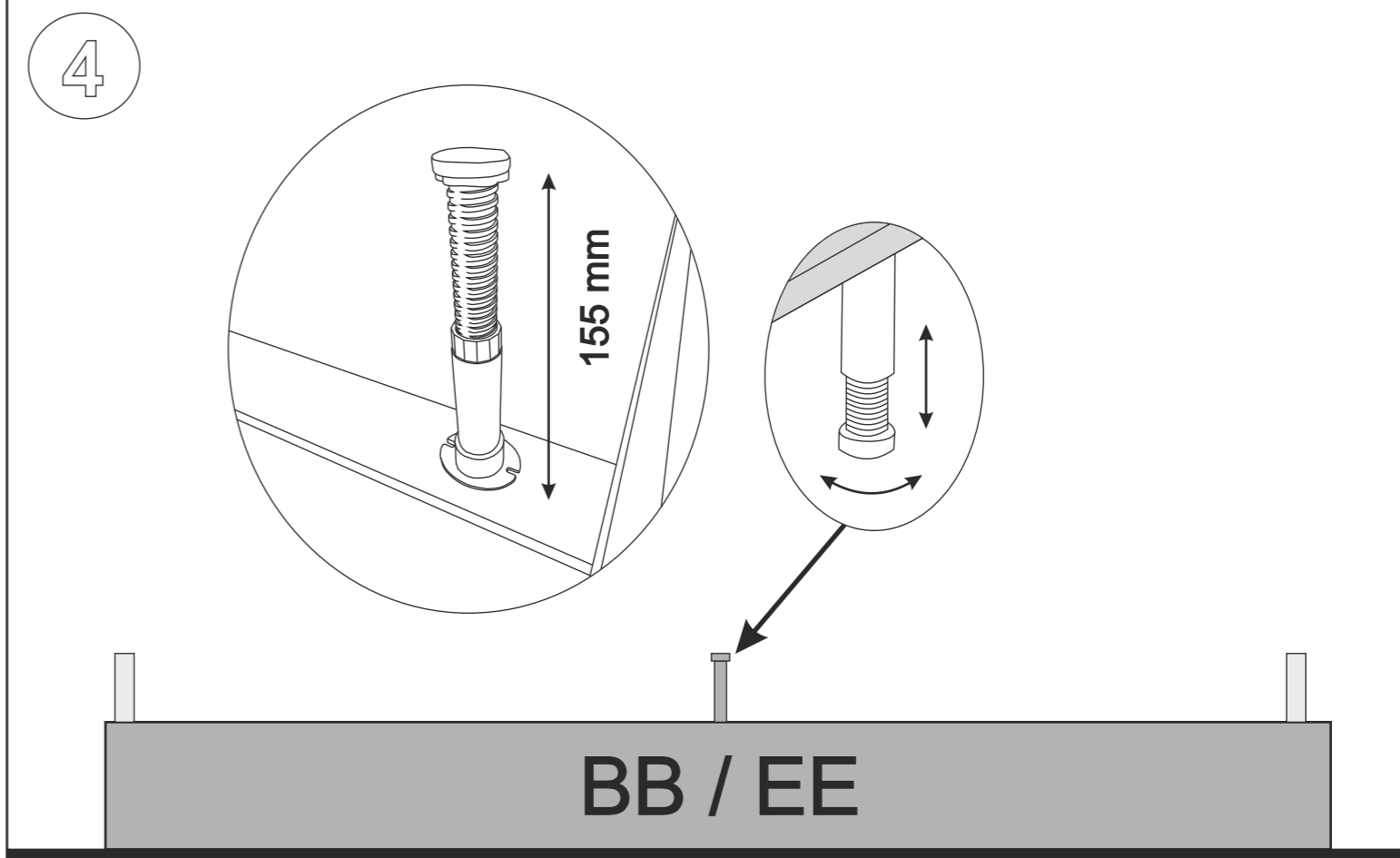
3



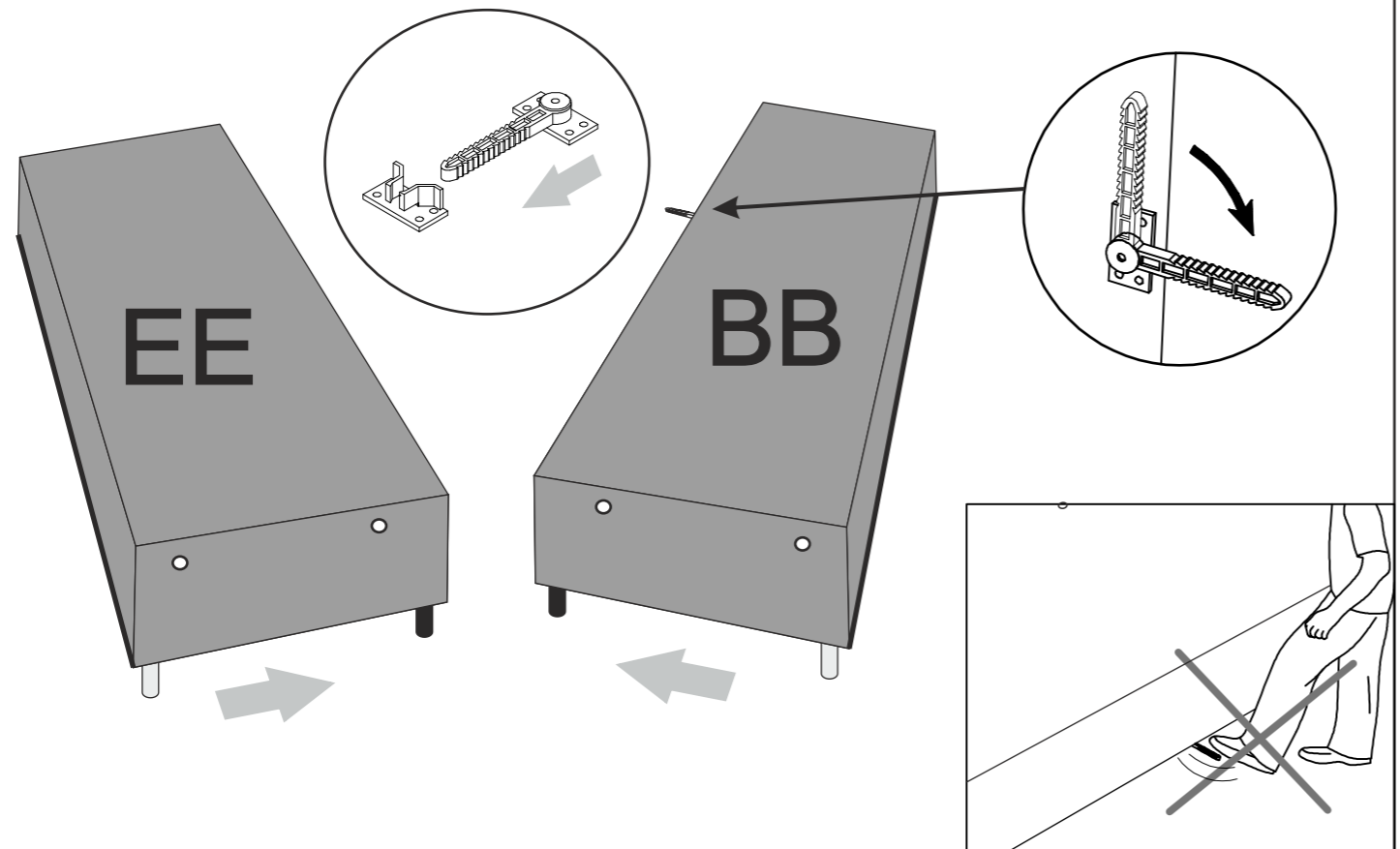
10



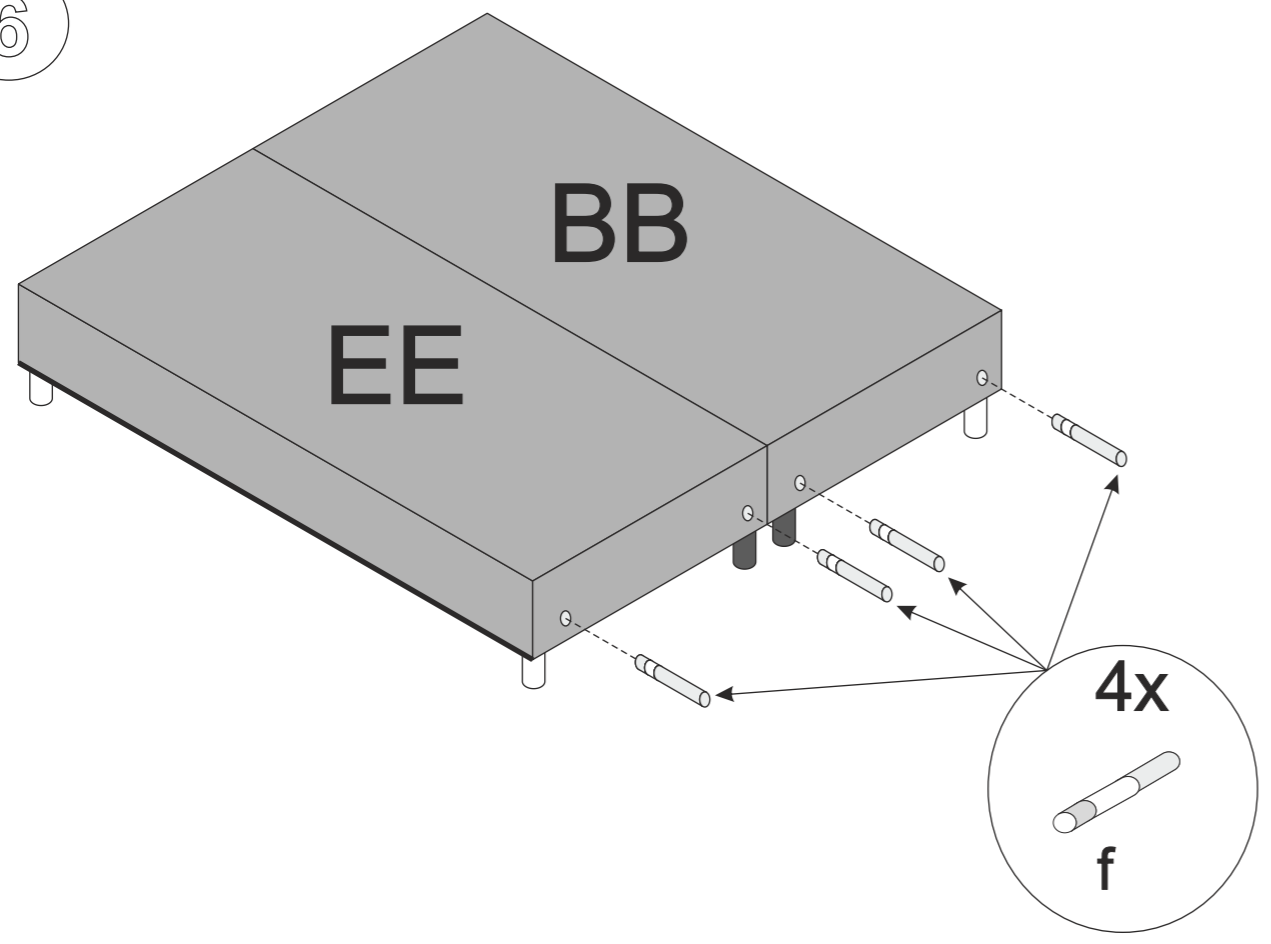
4



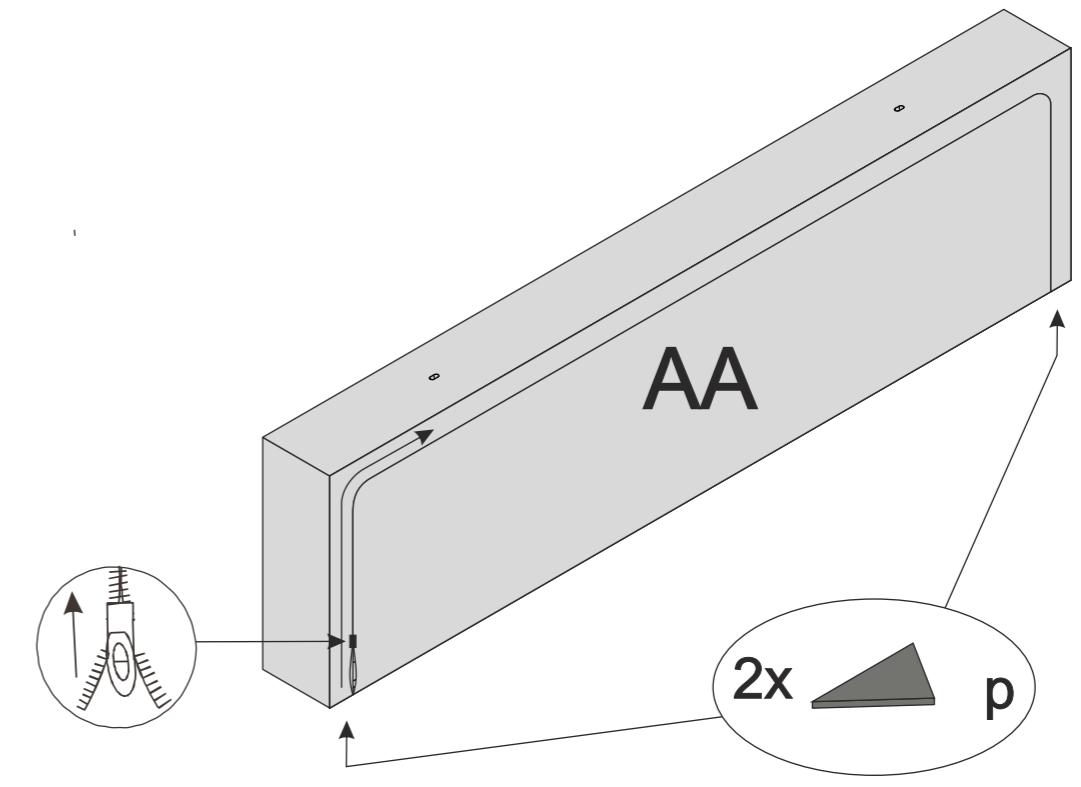
5



6



7



8

