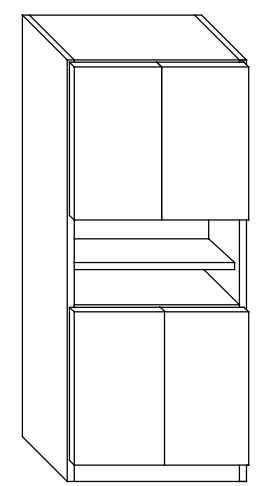
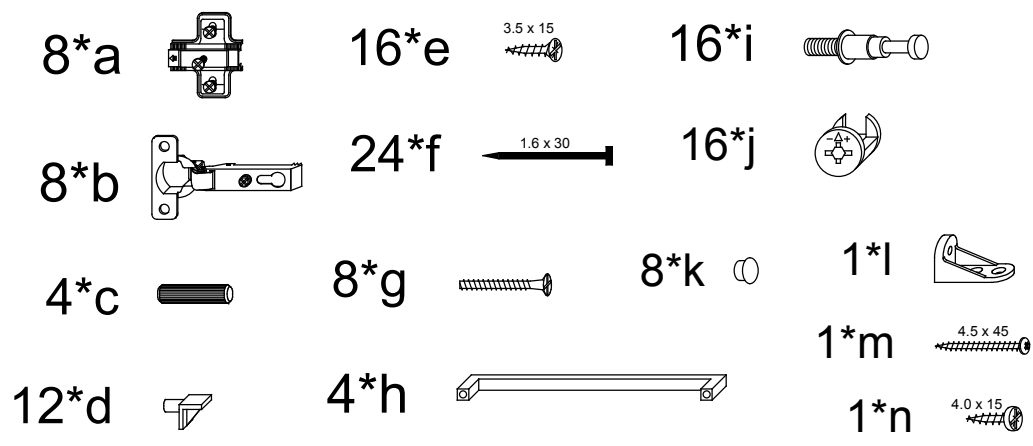
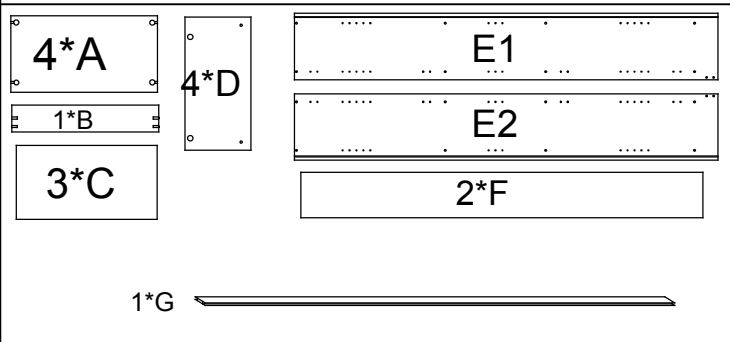
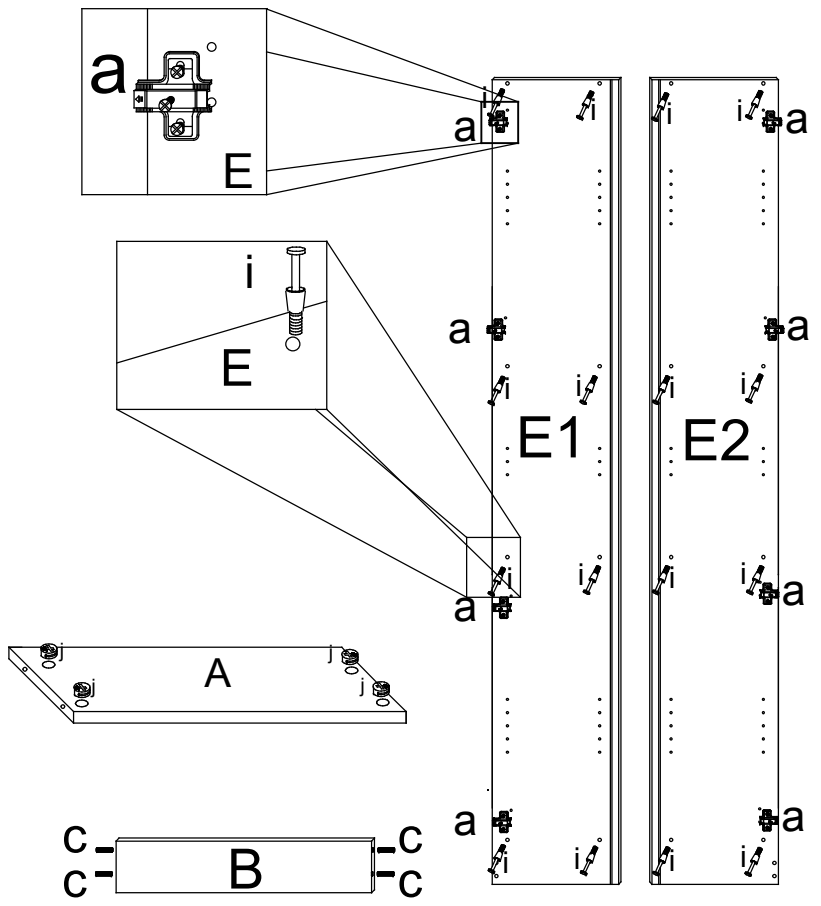


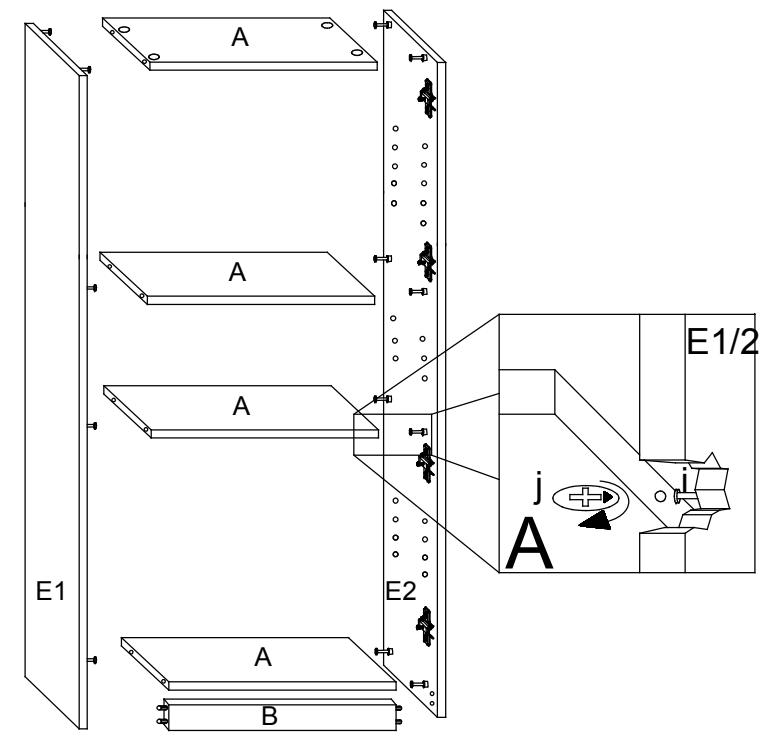
___-015028



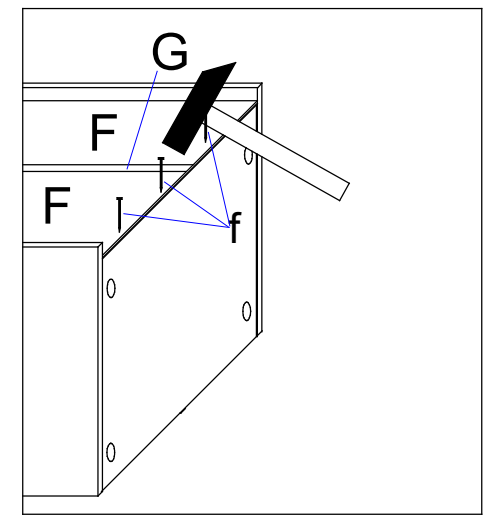
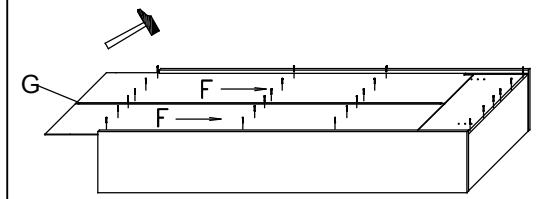
1.



2.

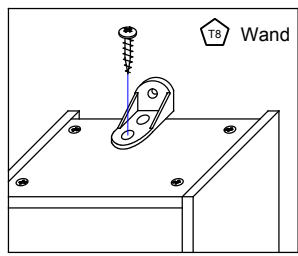
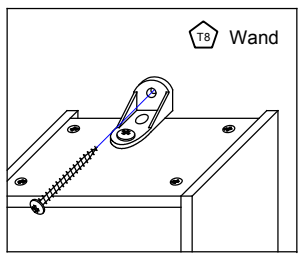


3.

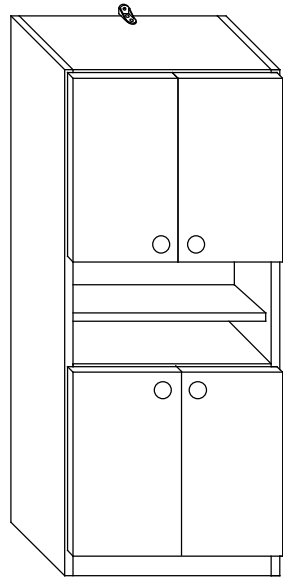


Für den Zusammenbau sind 2 Personen erforderlich.
 Montage-Richtzeit 3 Stunden

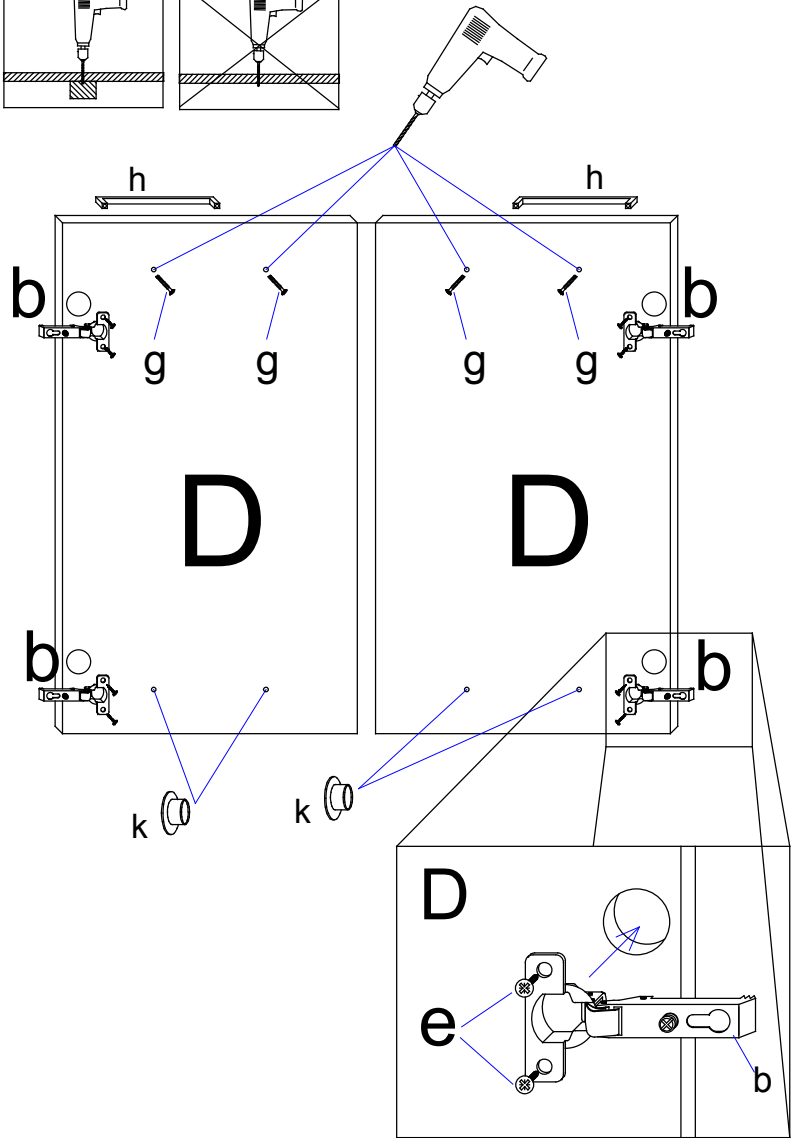
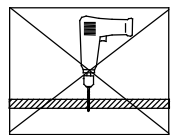
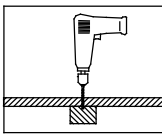
4.



6.



5.



T11 Bei Türmontage das Scharnier einhängen, bis Anschlag öffnen und anschließend festschrauben.

