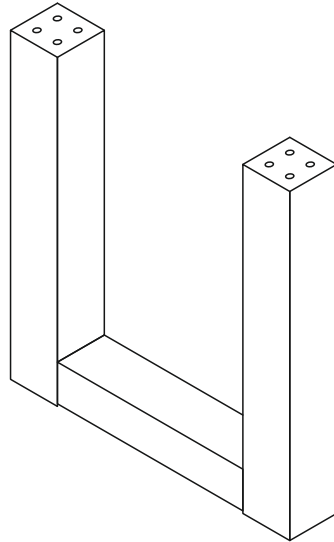


REPC-Nr.:

Service • Assistenza • Dienstverlening • Serwis  
Servis • Szerviz • Сервисная служба

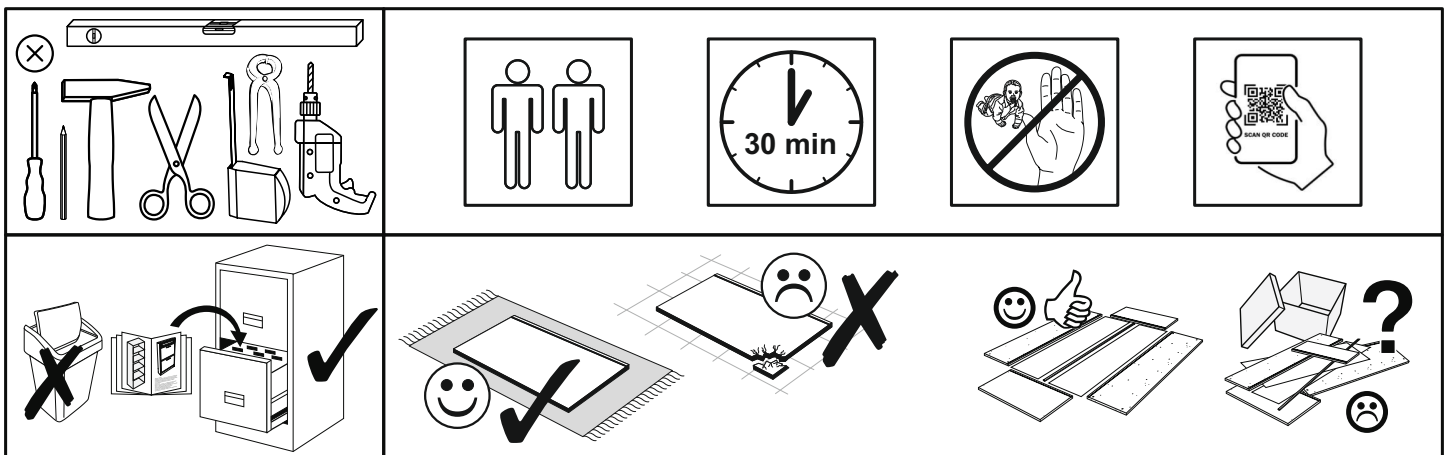


Artikel.-Nr.:

**0547\_U P2**

Montageanleitung.-Nr.:

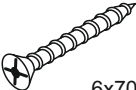
**MA1-00192**






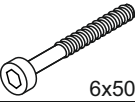


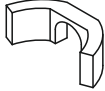
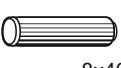
SCAN ME

Das Ersatzteil-Anforderungsformular finden Sie auf  
The replacement parts requisition form you find on  
<https://www.maeusbacher.de/ersatzteile/>

## Beutel 0547\_U P2 0-11

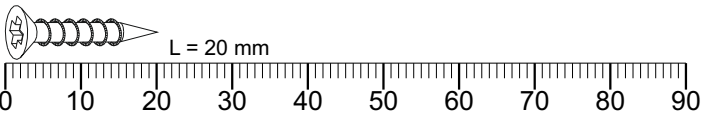
B01-184	
16x	6x70

## Beutel BT1-00002

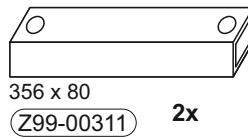
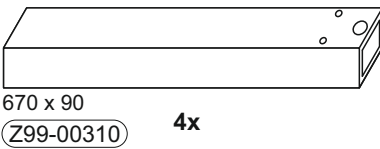
B01-241		B01-242		B01-360		B01-362	
1x	SW 5	1x	SW 6	4x		4x	6x50
B02-166		B05-130		B01-364		B02-104	
16x		1x	LEIM	4x		8x	8x40






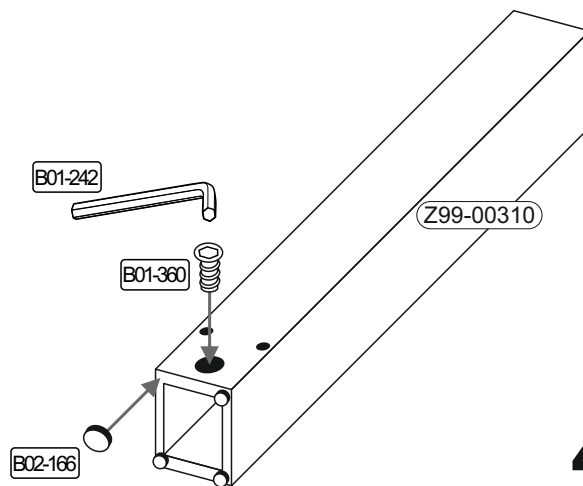
▶ SCAN ME




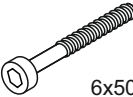
## Colli 1/1

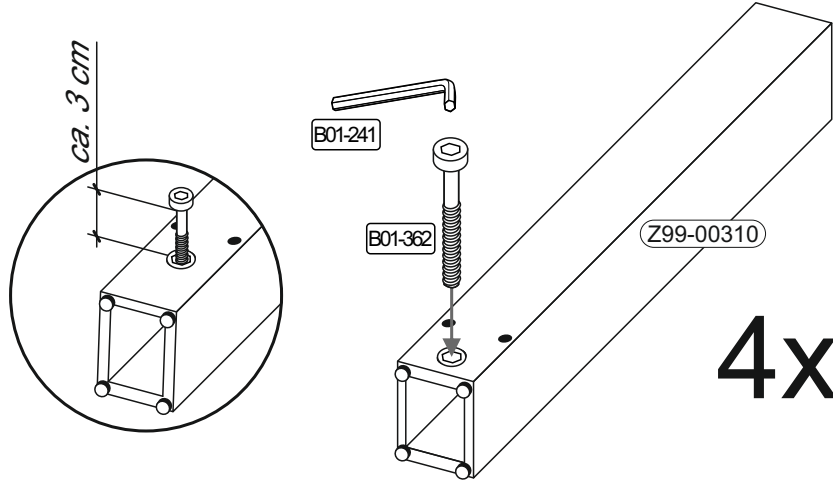




1	B01-242		B01-360		B02-166	
	1x	SW 6	4x		16x	

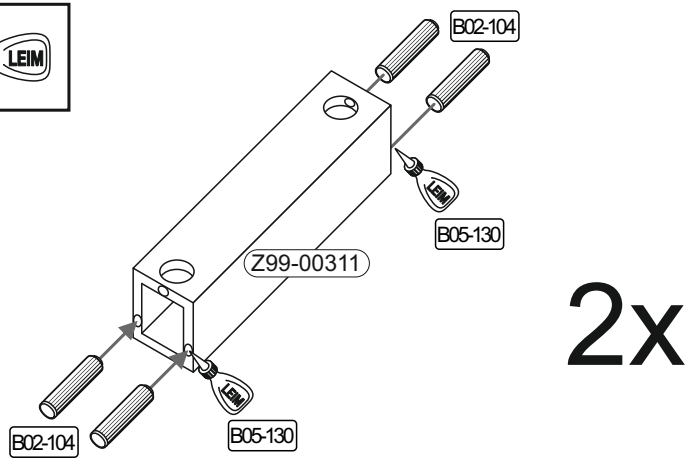



4x

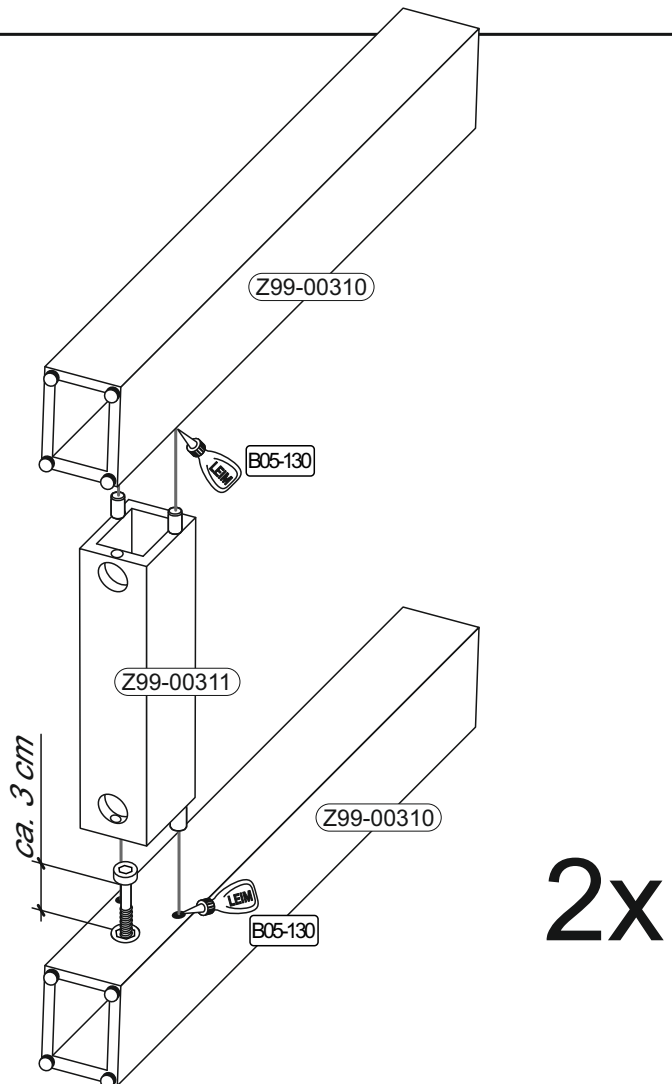
<b>2</b>	B01-241	
	1x	SW 5
	B01-362	
	4x	6x50

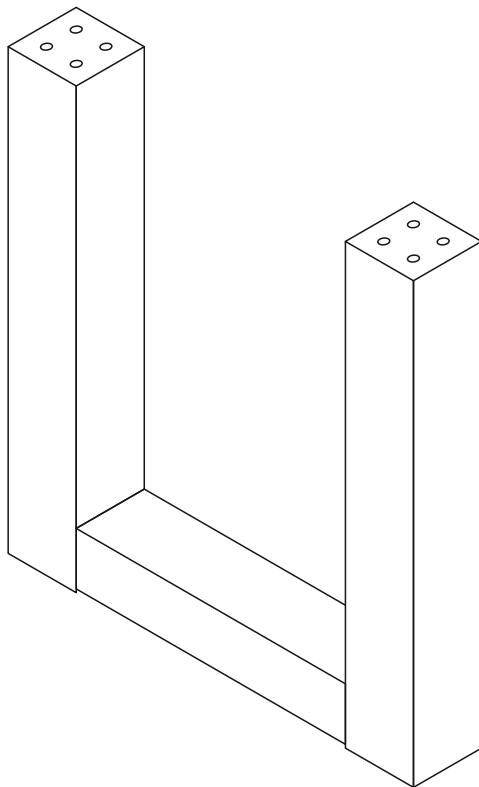
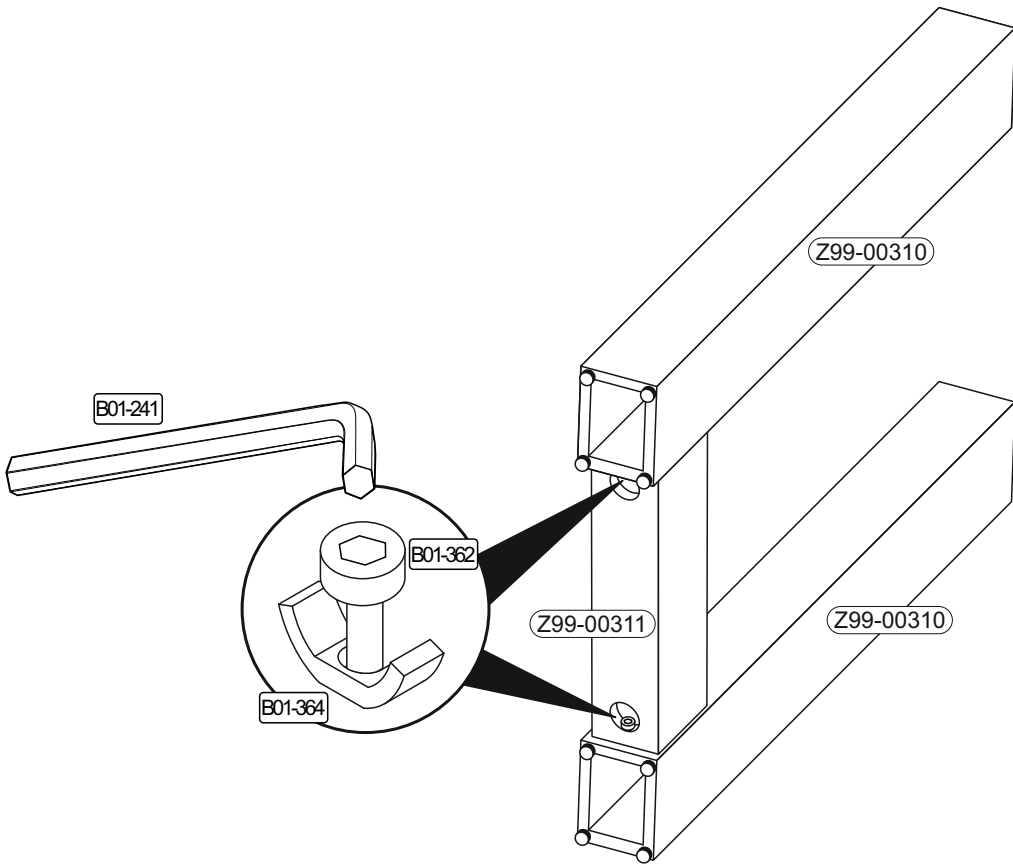
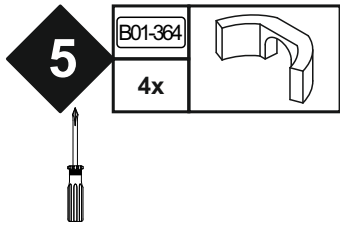


<b>3</b>	B02-104		B05-130	
	8x	8x40	1x	



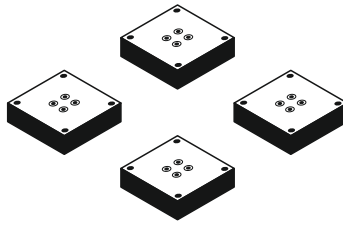
<b>4</b>	B05-130	
	1x	





REPC-Nr.:

Service • Assistenza • Dienstverlening • Serwis  
Servis • Szerviz • Сервисная служба

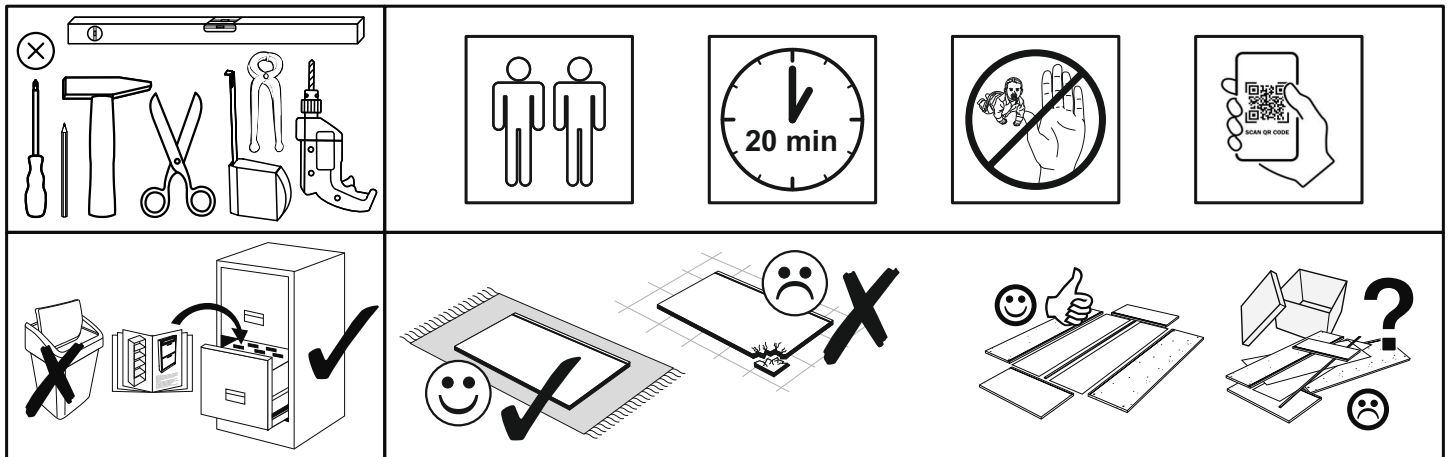


Artikel.-Nr.:

**0547 P3**

Montageanleitung.-Nr.:

**MA1-00235**

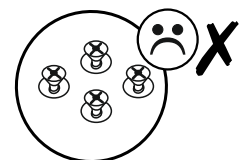
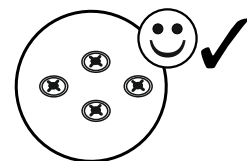
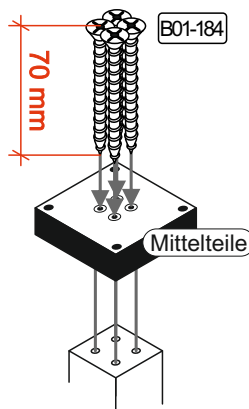
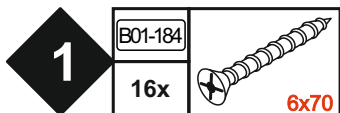
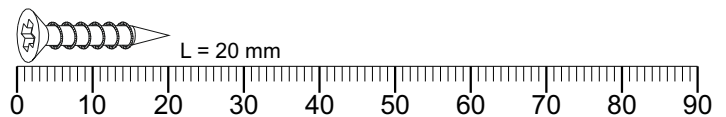
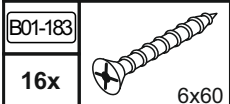


SCAN ME

Das Ersatzteil-Anforderungsformular finden Sie auf  
The replacement parts requisition form you find on  
<https://www.mausbacher.de/ersatzteile/>

**Beutel 0547 P3 0-11**

**Colli 1/1**



**Die Schrauben B01-184 befinden sich im Packstück vom Fuß.**

2

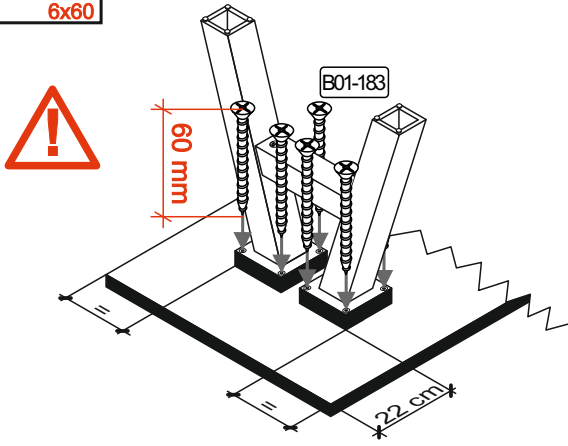
B01-183

16x

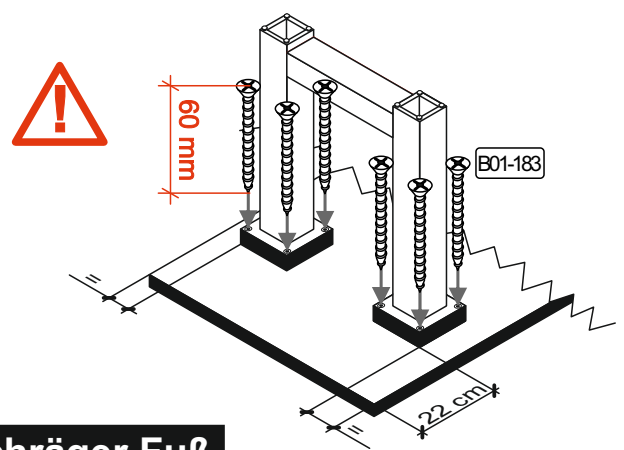


6x60

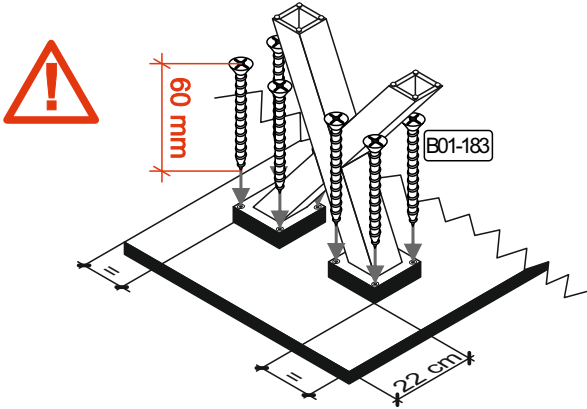
### Mister A



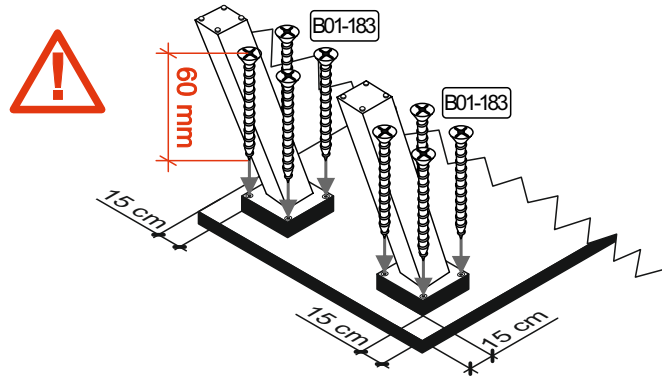
### Mister U



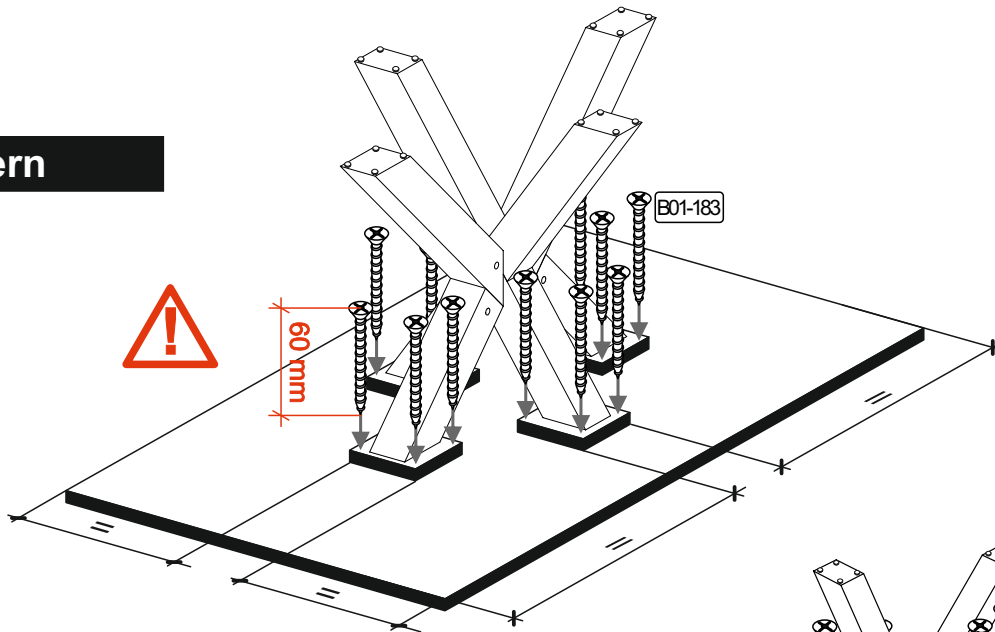
### Mister X



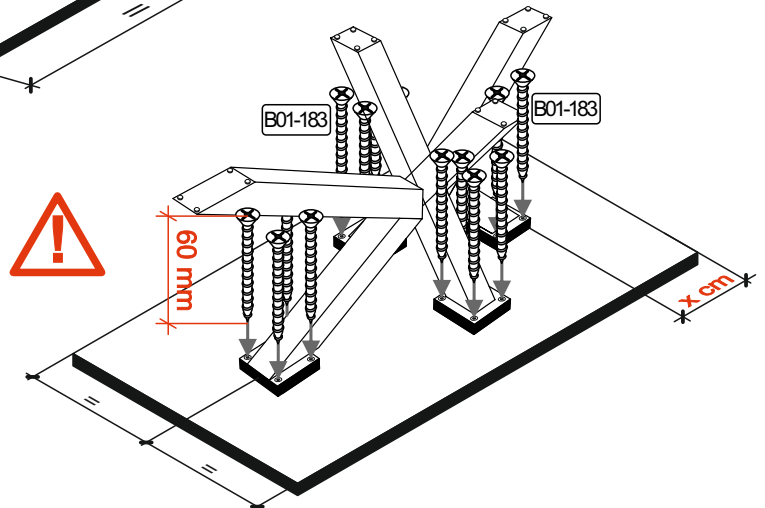
### schräger Fuß



### Stern



### Stern lang



- x bei 140 cm = 10 cm
- x bei 160 cm = 20 cm
- x bei 180 cm = 30 cm
- x bei 200 cm = 40 cm
- x bei 220 cm = 50 cm