

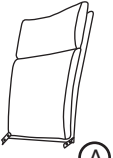
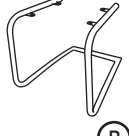





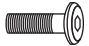




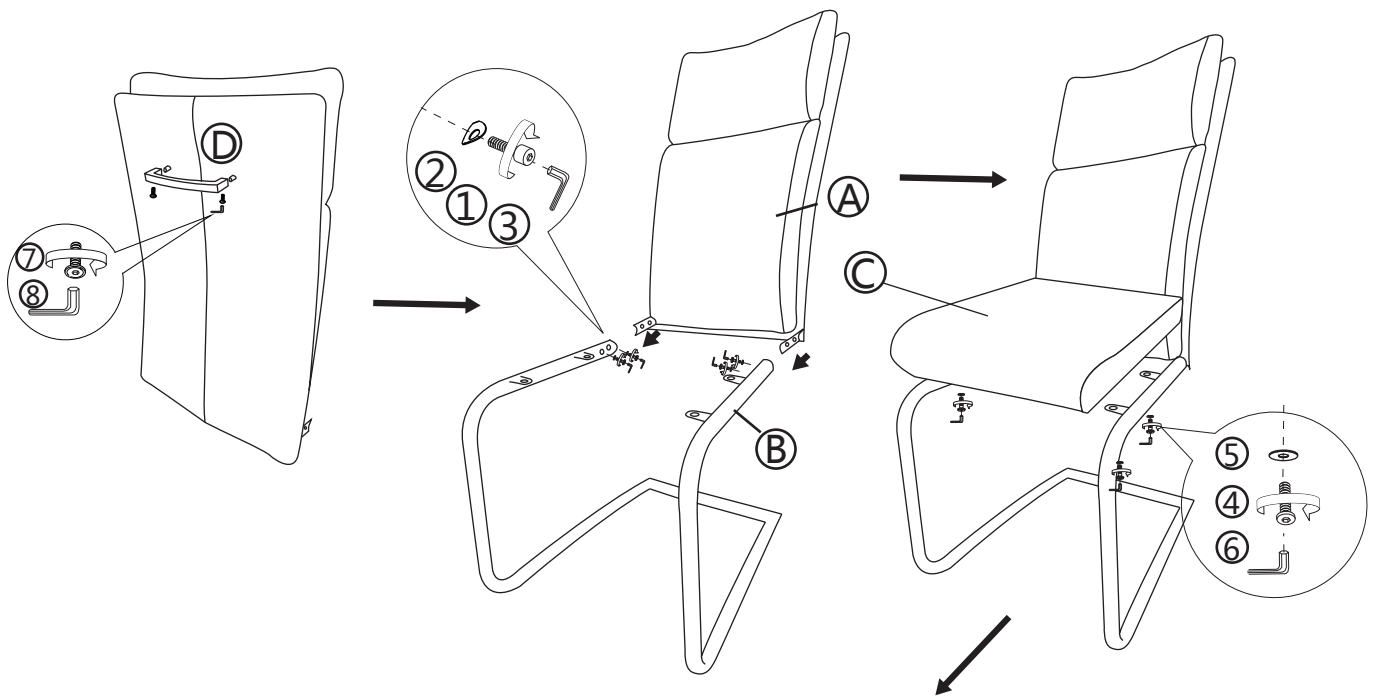


PIA

PIRE16BX / PIRE16GX / PIRE34AN / PIRE34SA

		 (A) x1	 (B) x1	 (C) x1	 (D) x1		
 M8x20mm (1) x4	 M8 (2) x4	 M8 (3) x1	 M6x16mm (4) x4	 M6 (5) x4	 M6 (6) x1	 M5x8mm (7) x2	 M5 (8) x1



- (D) Bitte überprüfen Sie in regelmäßigen Abständen den festen Sitz der Schrauben!
- (GB) Please check the screws for tightness at regular intervals!
- (F) Veuillez contrôler régulièrement que les vis sont convenablement serrées !
- (ES) ¡Compruebe periódicamente que los tornillos estén bien apretados!
- (IT) Controllare regolarmente che le viti siano ben strette!
- (PL) Należy regularnie sprawdzać dokręcenie śrub!
- (NL) Controleer op regelmatige afstanden of de schroeven goed vast zitten.
- (SWE) Kontrollera med jämna mellanrum att skruvarna sitter fast ordentligt!
- (SK) V pravidelných intervaloch kontrolujte pevné dotiahnutie skrutiek!
- (SL) Redno preverjajte, ali so vijaki trdno pritiiti!
- (HR) Redovito provjeravajte čvrsto nalijeganje vijaka!

MCA
Furniture

120KG

