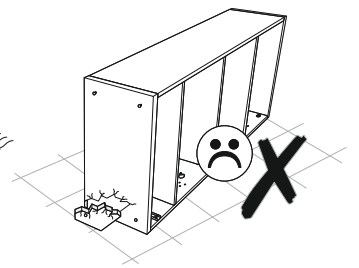
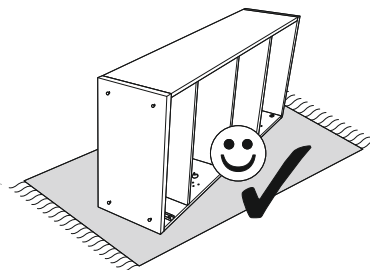
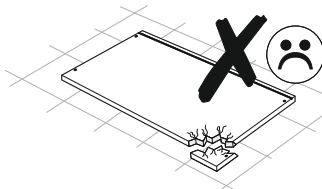
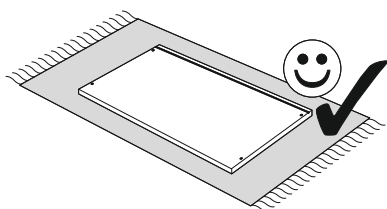
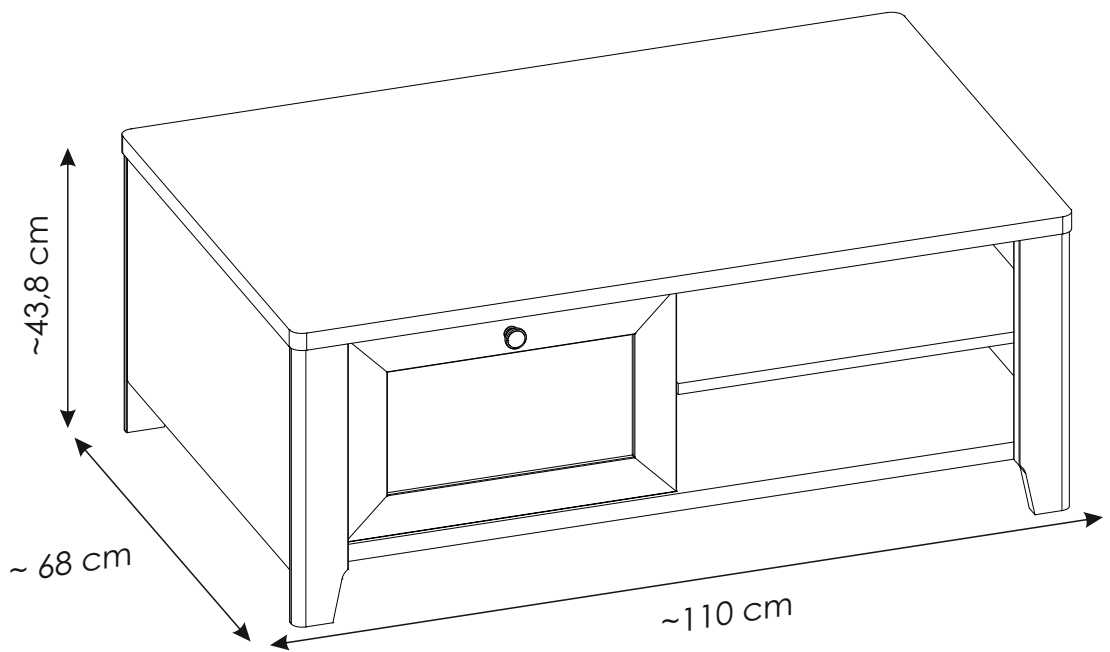
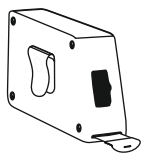
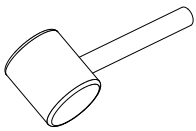
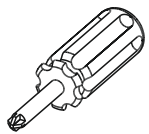
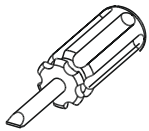
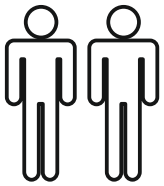
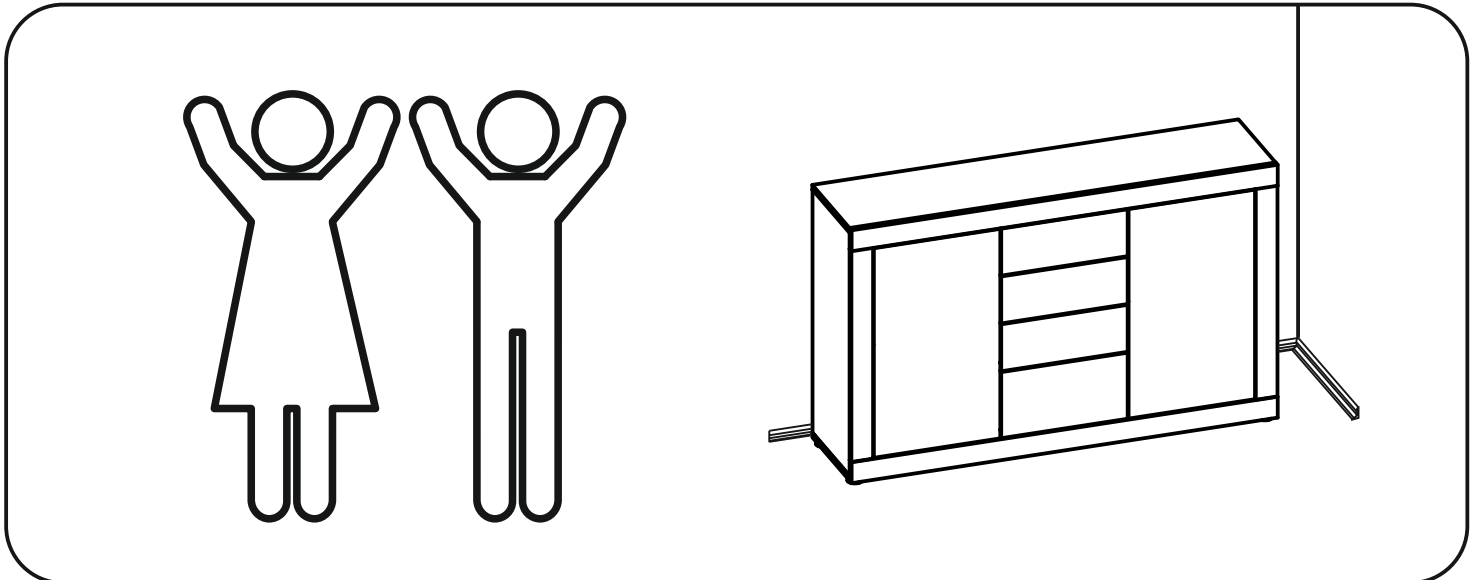
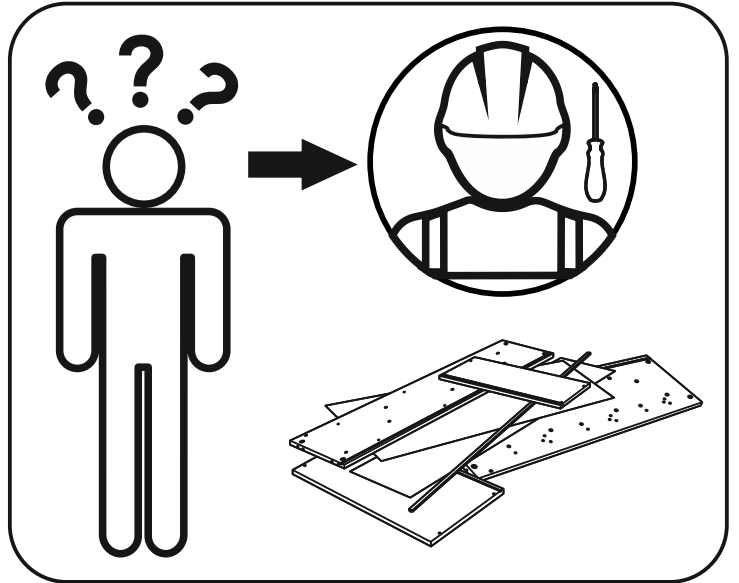
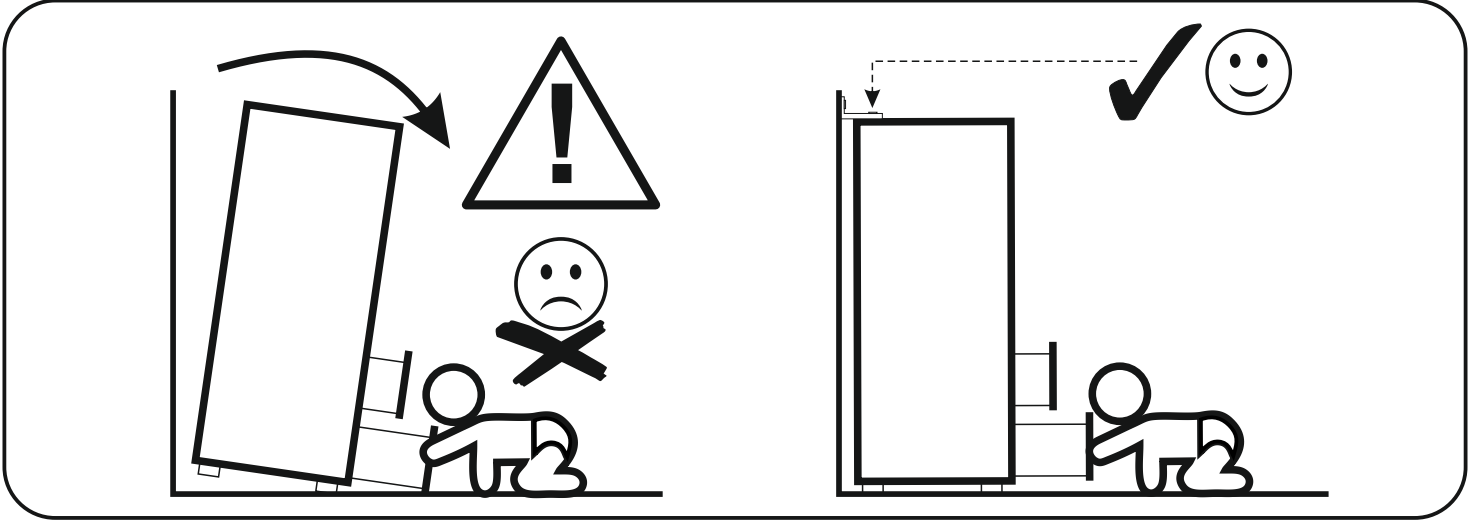
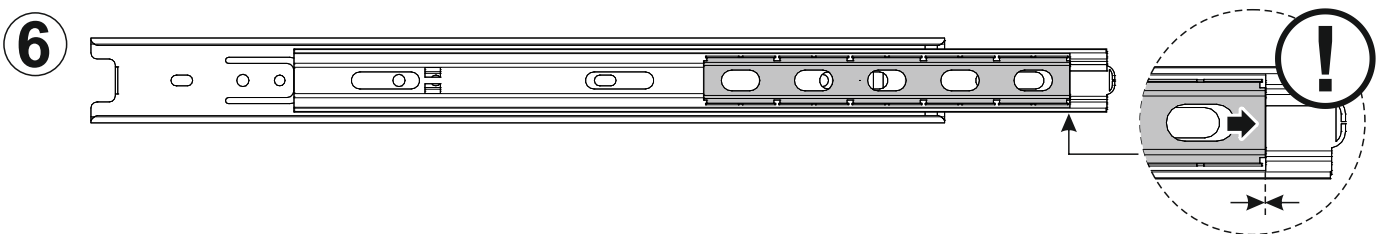
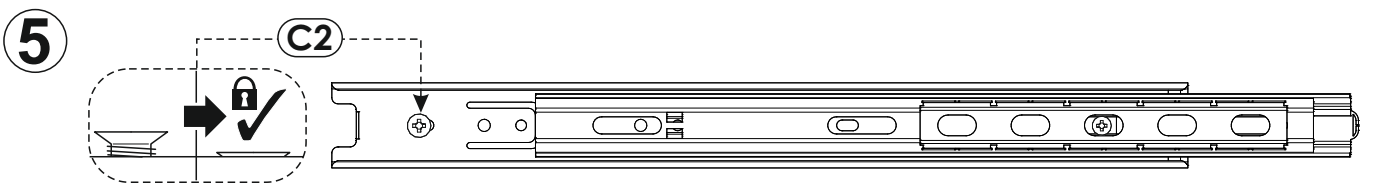
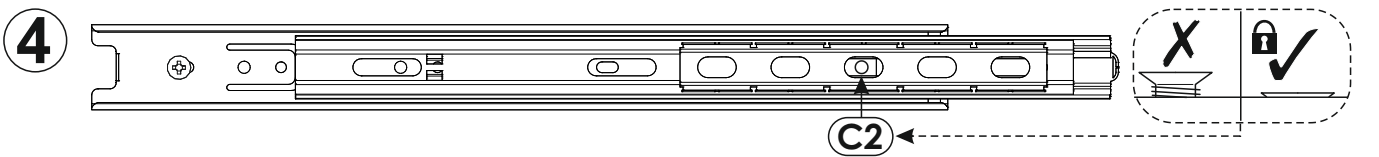
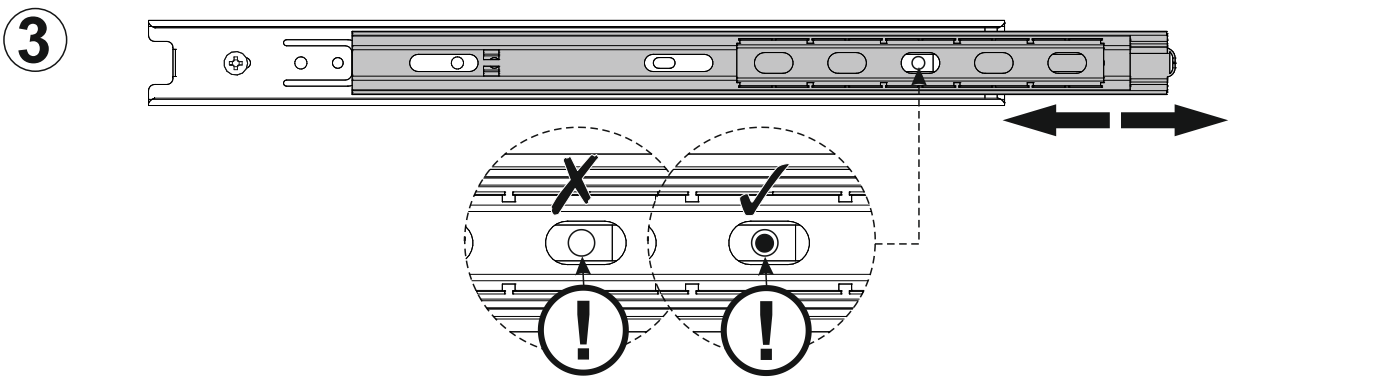
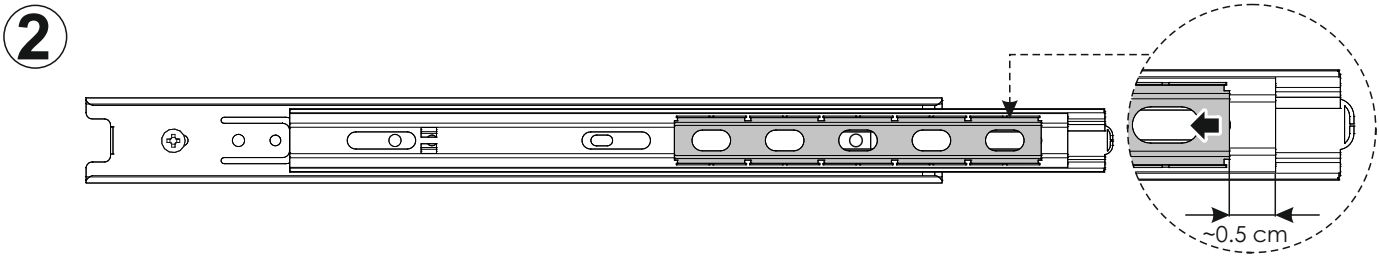
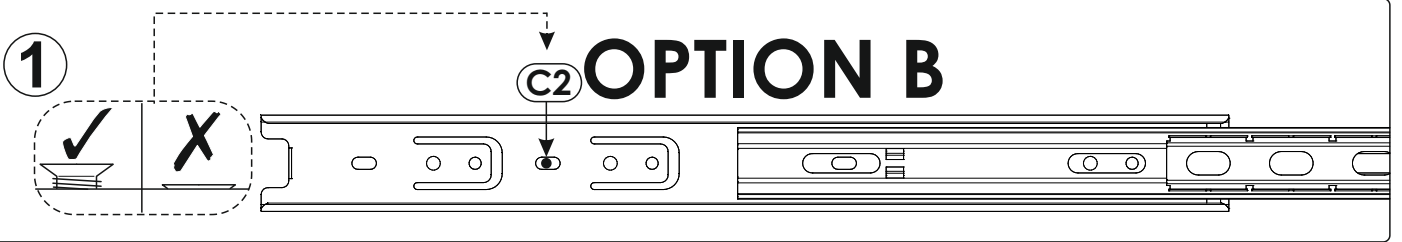
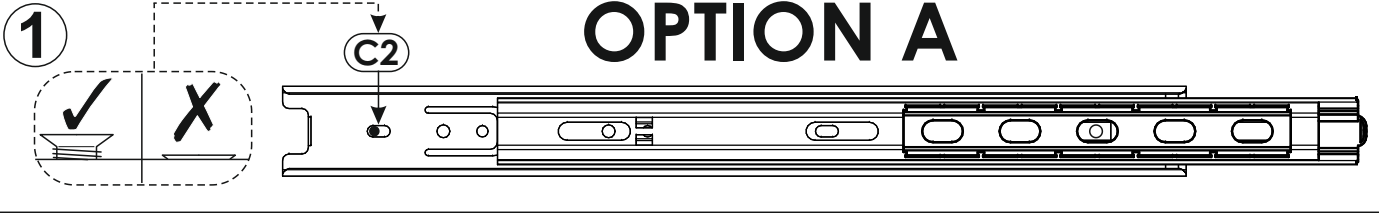


# VNNT02



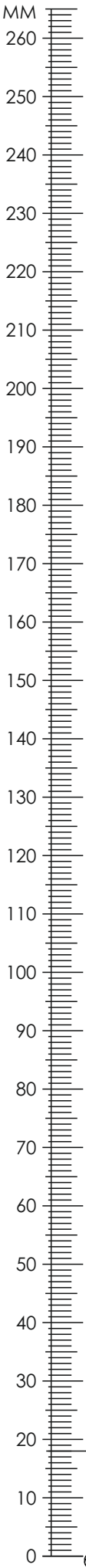



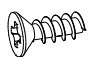
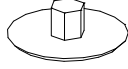

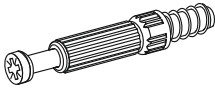
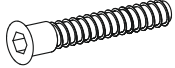
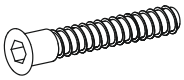
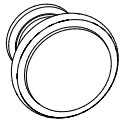
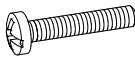
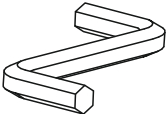


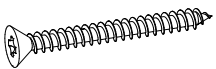
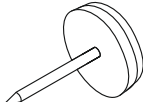

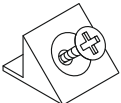
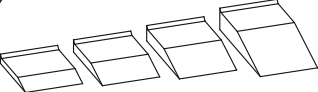
# VNNT02



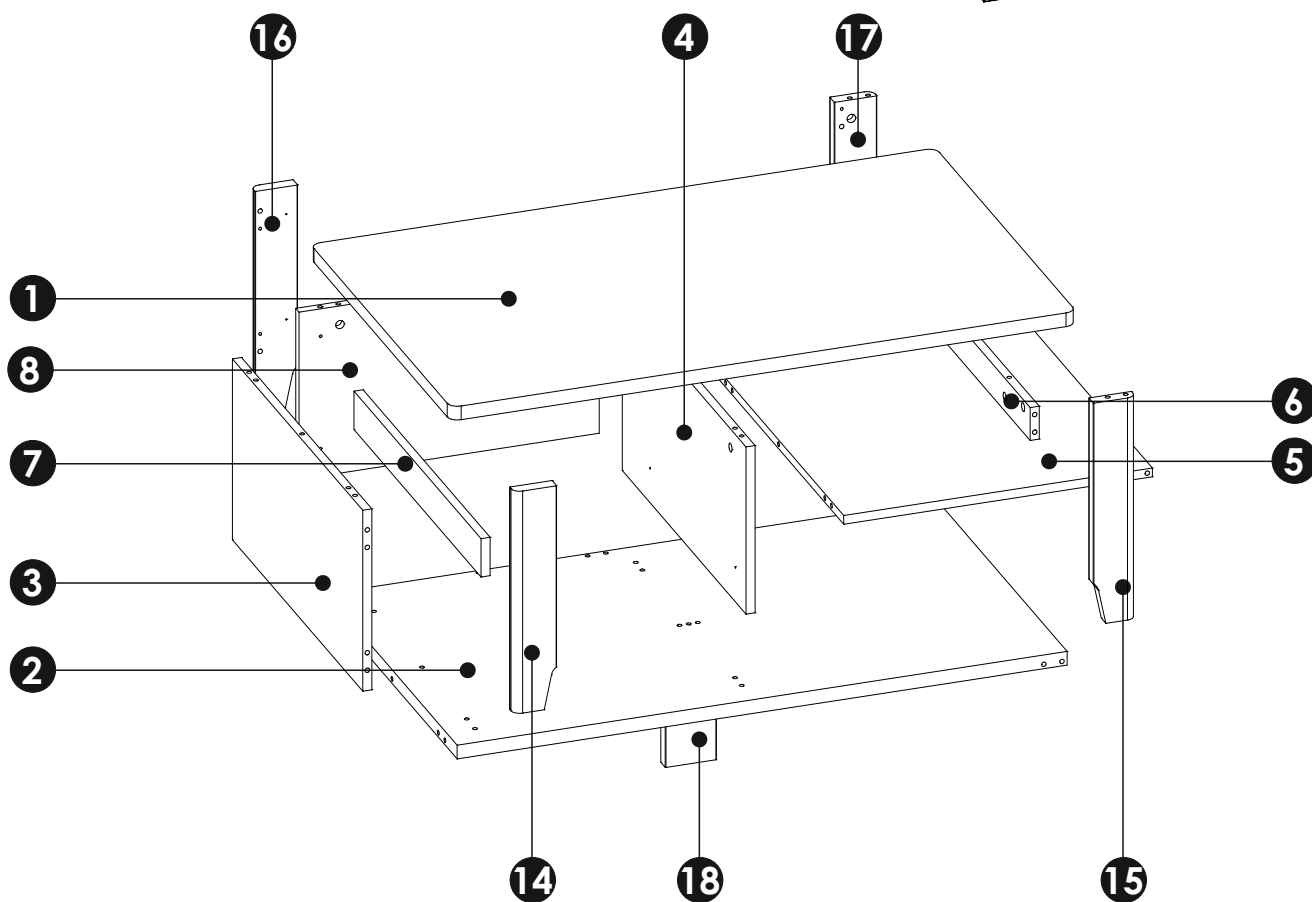
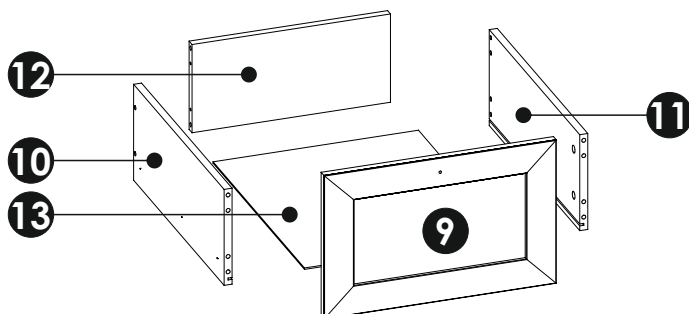
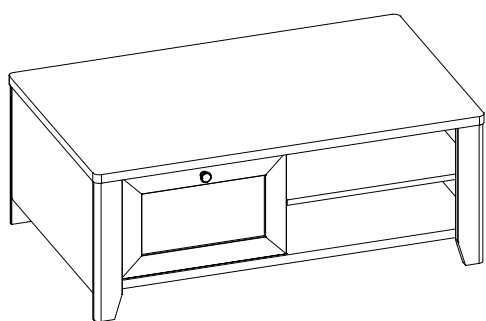
FRONT

# VNNT02



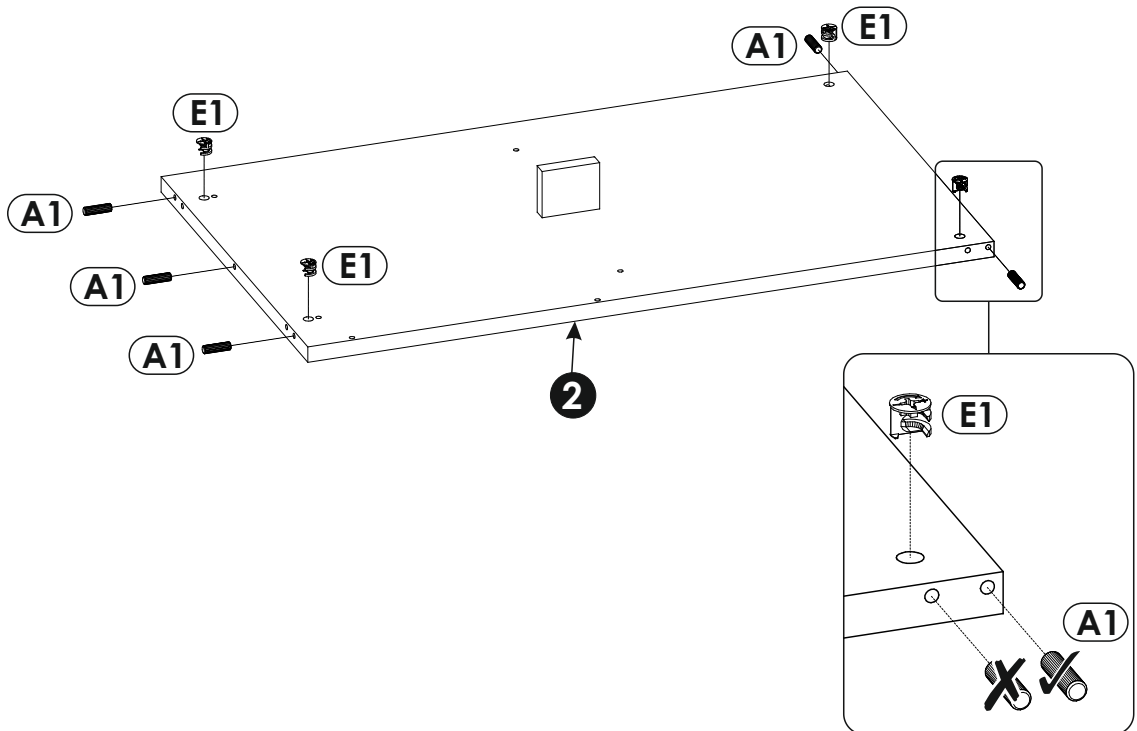
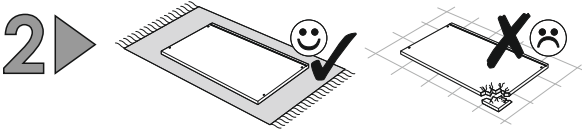
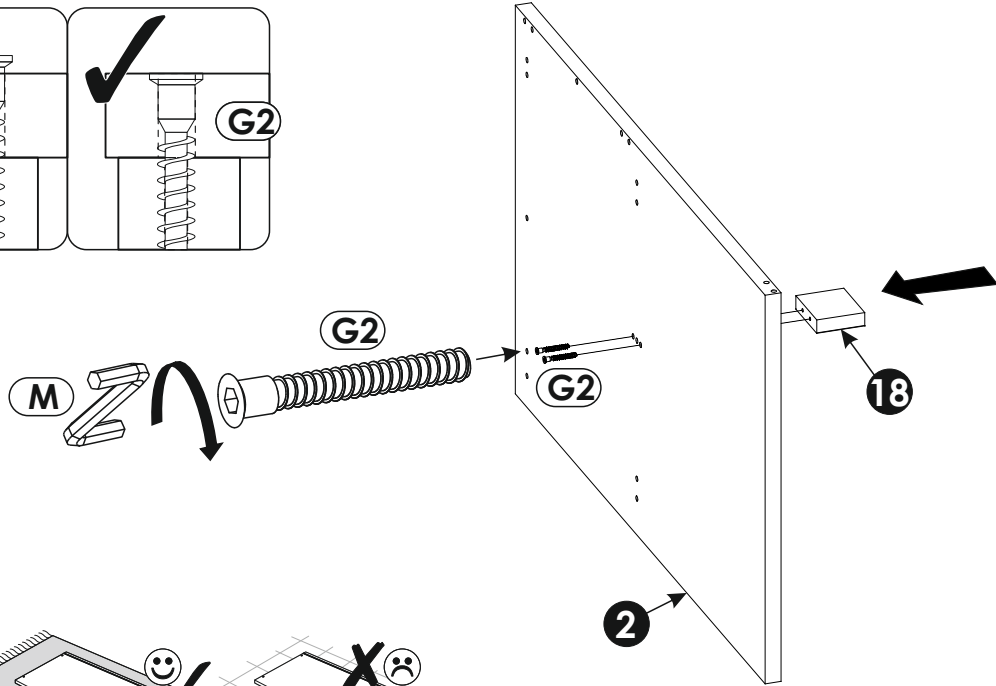
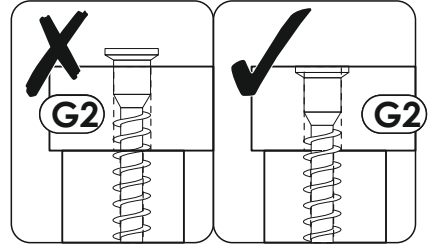
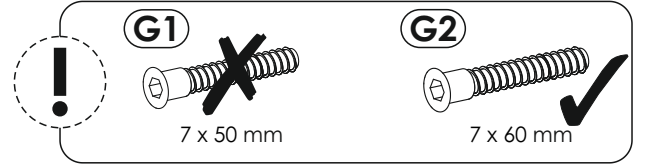
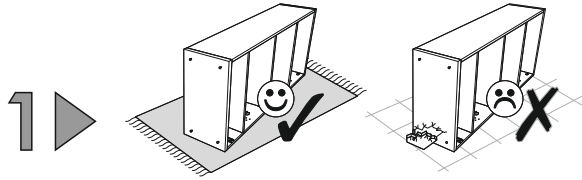
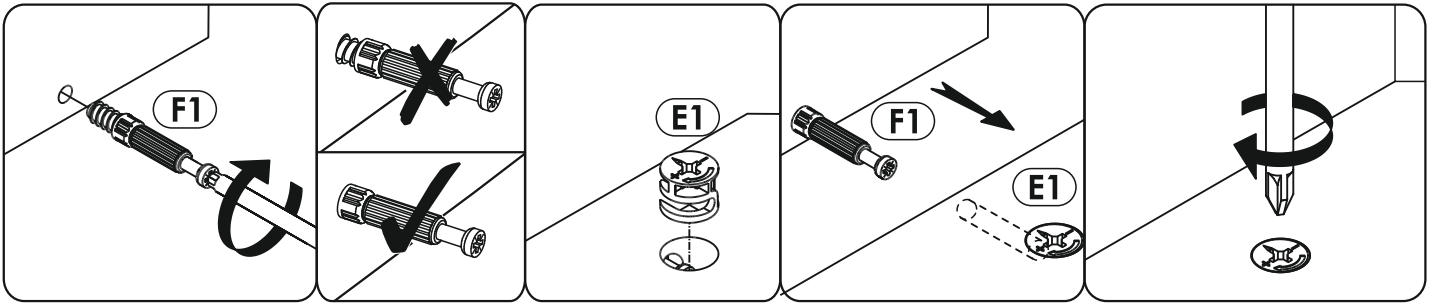
<b>A1</b> 8 x 35 mm x44 	<b>C2</b> 5 x 13 mm x4 	<b>E0</b> Ø16 x14 
<b>E1</b> 15 x 12 mm x28 	<b>F1</b> 6 x 34 mm x28 	<b>G1</b> 7 x 50 mm x6 
<b>G2</b> 7 x 60 mm x6 	<b>H1</b> x1 	<b>K7</b> 4 x 22 mm x1 
<b>M</b> x1 	<b>N1</b> 3 x 16 mm x5 	<b>N5</b> 3,5 x 16 mm x6 
<b>N16</b> 4 x 30 mm x2 	<b>O2</b> x5 	<b>PW</b> x2  L - 500mm
<b>R4</b> x1 	<b>Z</b> x1 	

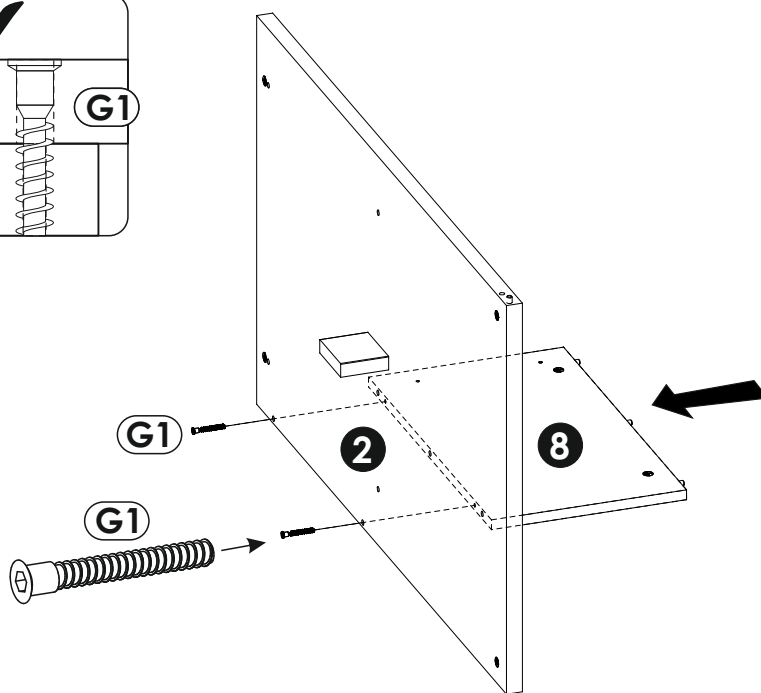
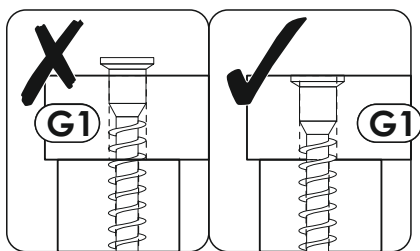
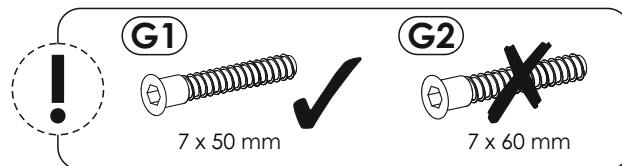
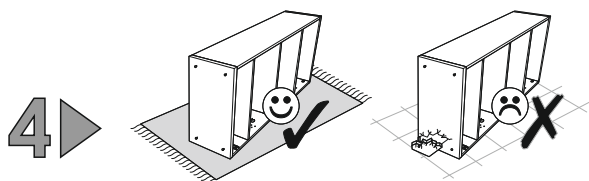
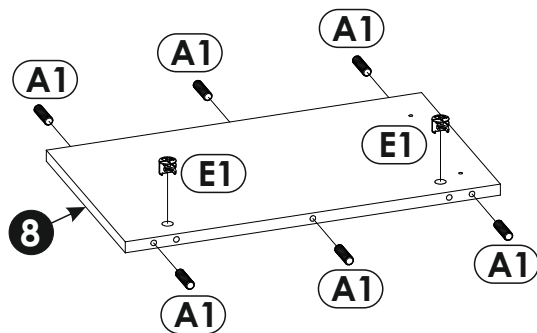
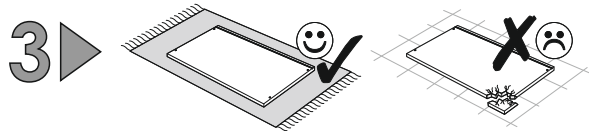
# VNNT02



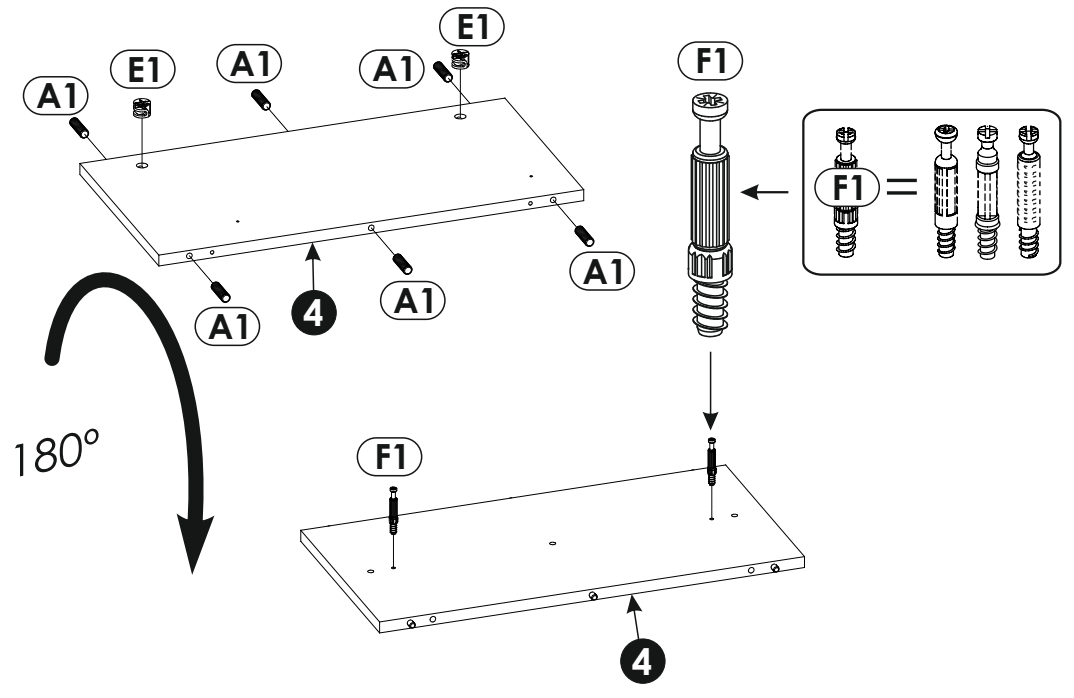
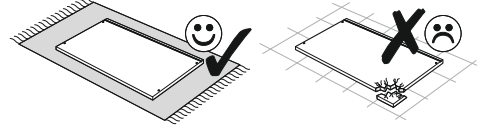
<b>1</b>	1100	680	25	x1	2/2
<b>2</b>	1073	630	25	x1	2/2
<b>3</b>	330	630	16	x1	1/2
<b>4</b>	305	598	16	x1	1/2
<b>5</b>	543	630	16	x1	1/2
<b>6</b>	630	60	16	x1	1/2
<b>7</b>	70	614	16	x1	1/2
<b>8</b>	528	305	16	x1	1/2
<b>9</b>	467	299	16	x1	1/2

<b>10</b>	500	200	16	x1	1/2
<b>11</b>	500	200	16	x1	1/2
<b>12</b>	399	184	16	x1	1/2
<b>13</b>	413	505	3	x1	1/2
<b>14</b>	405	75	22	x1	1/2
<b>15</b>	405	75	22	x1	1/2
<b>16</b>	405	75	22	x1	1/2
<b>17</b>	405	75	22	x1	1/2
<b>18</b>	75	90	22	x1	1/2

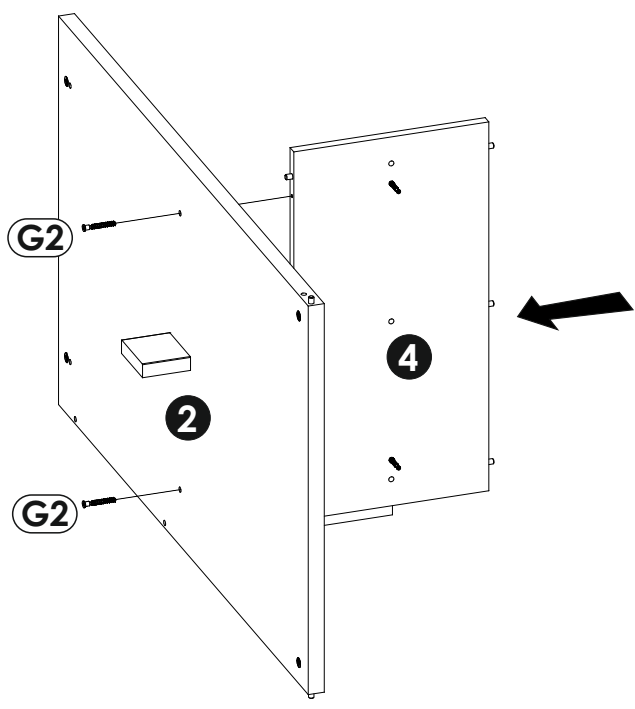
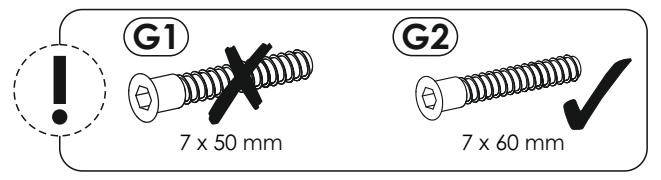
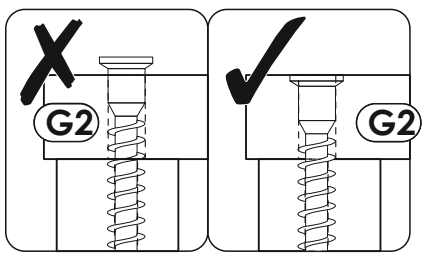
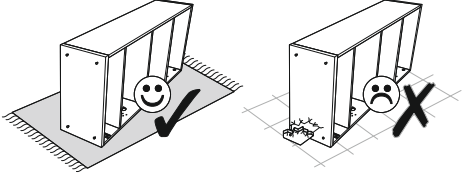




5 ▶

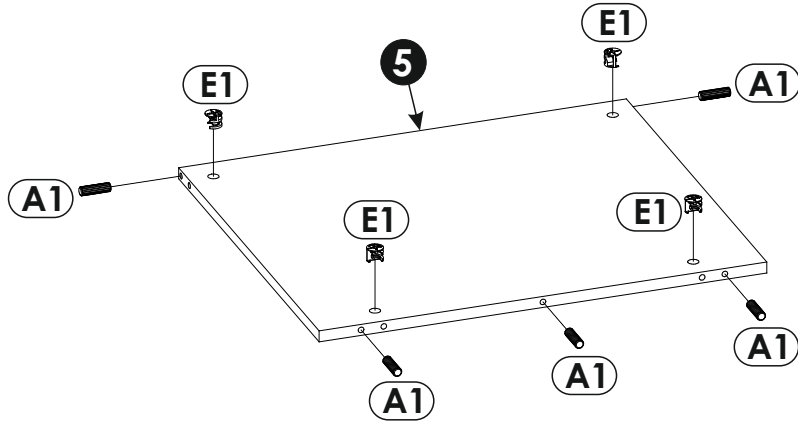
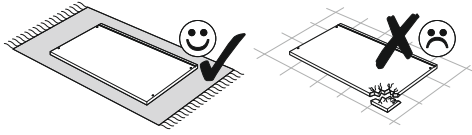


6 ▶

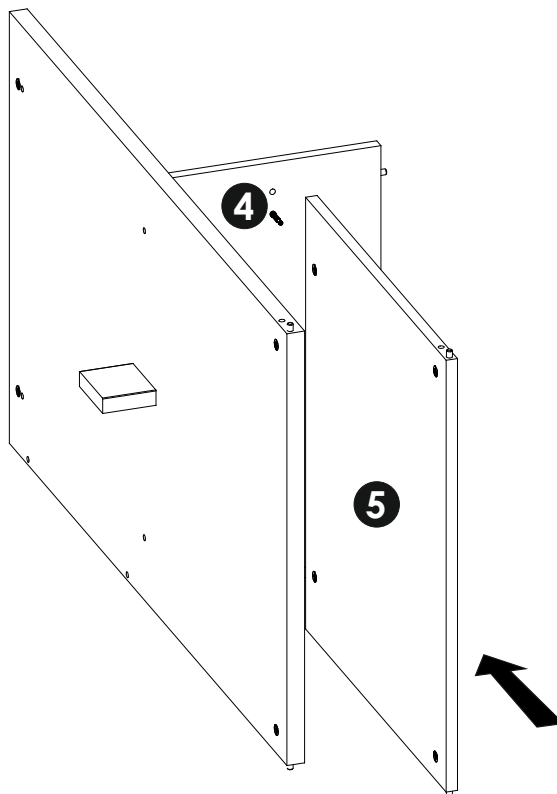
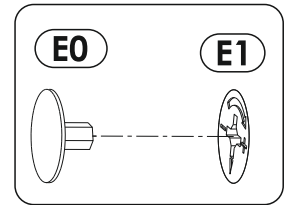
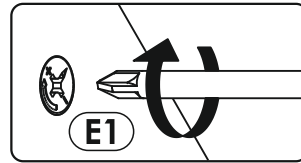
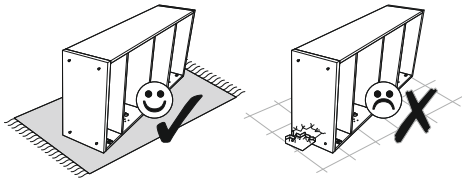




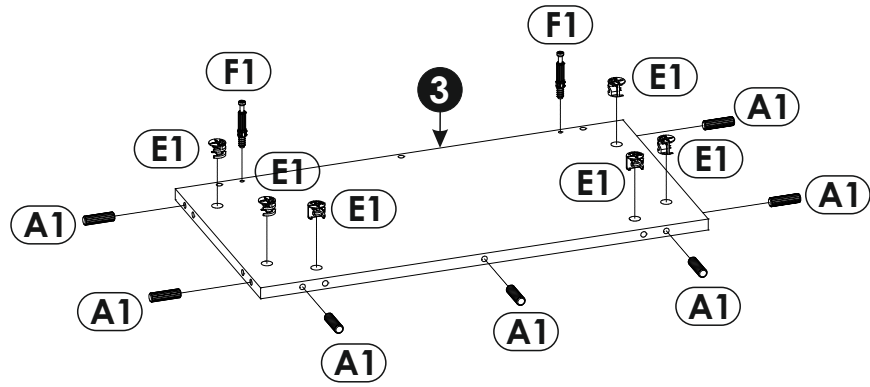
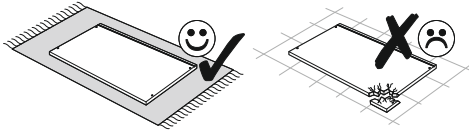
7 ▶



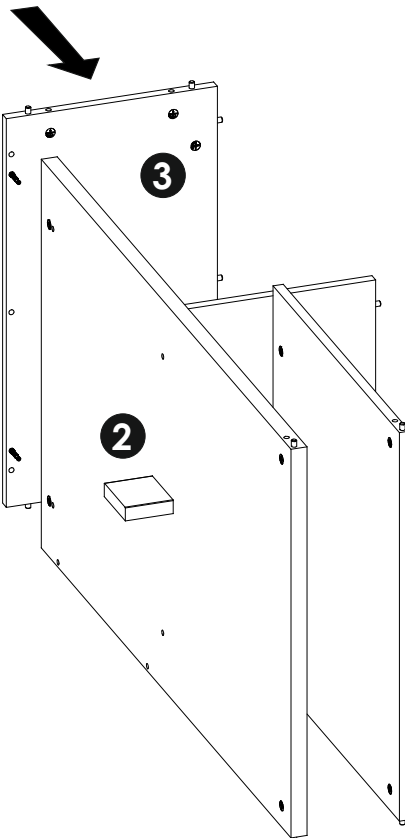
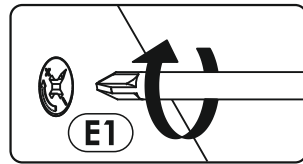
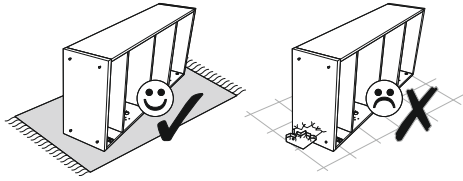
8 ▶



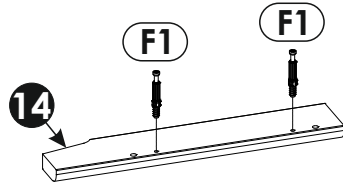
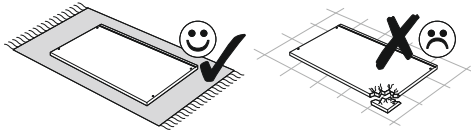
9 ▶



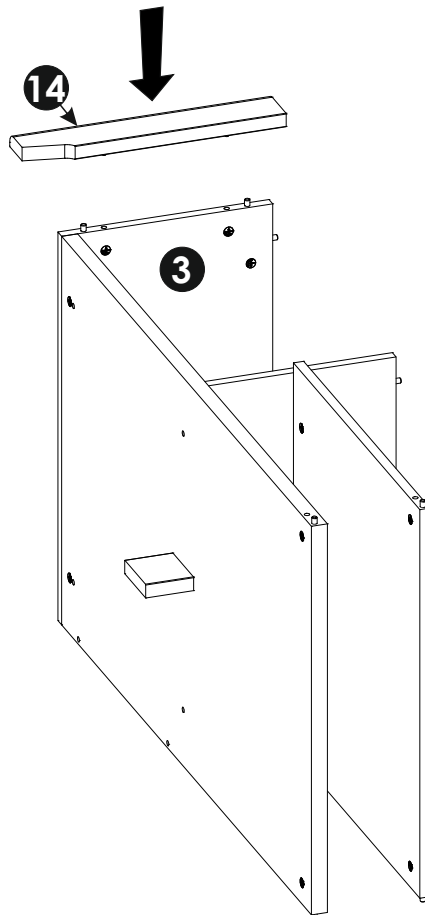
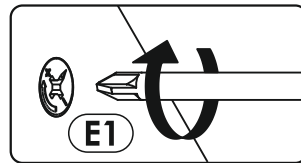
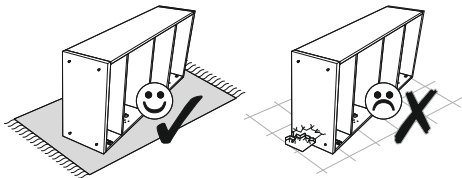
10 ▶



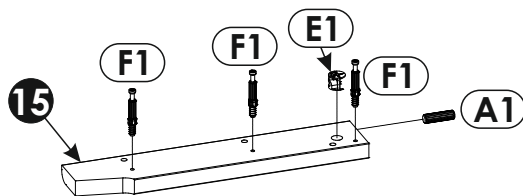
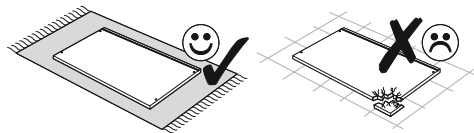
11 ▶



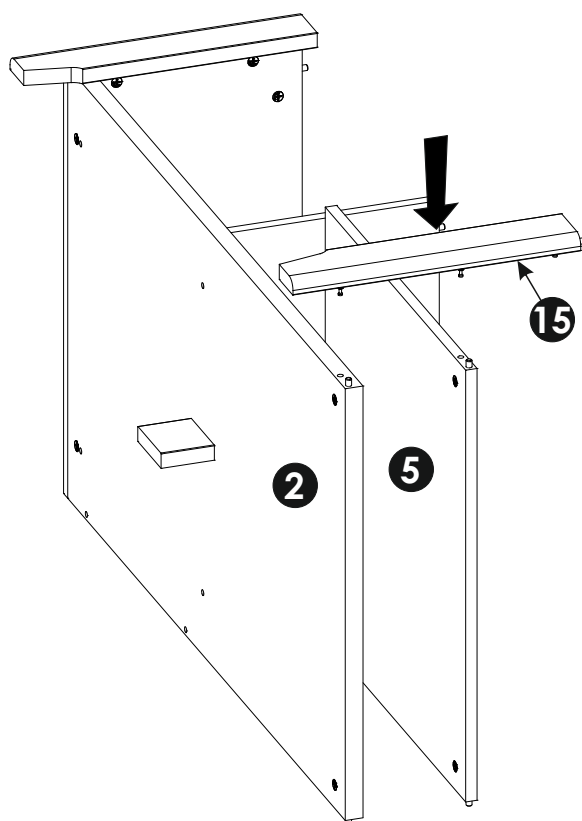
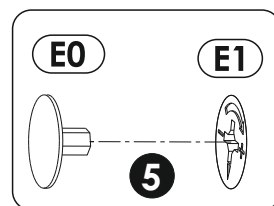
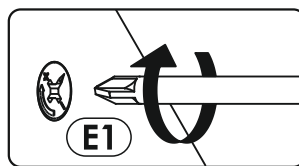
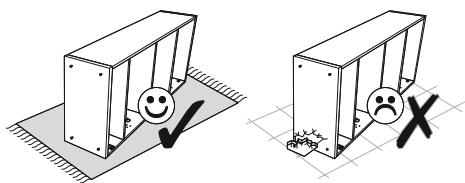
12 ▶



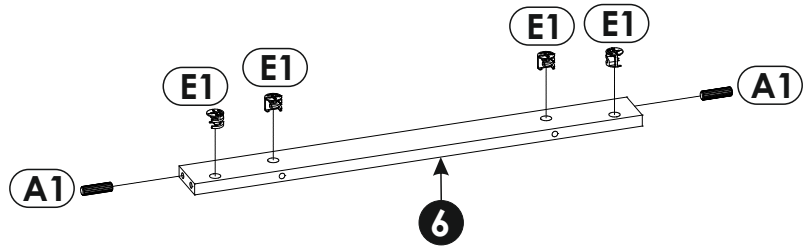
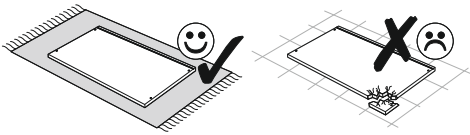
13▶



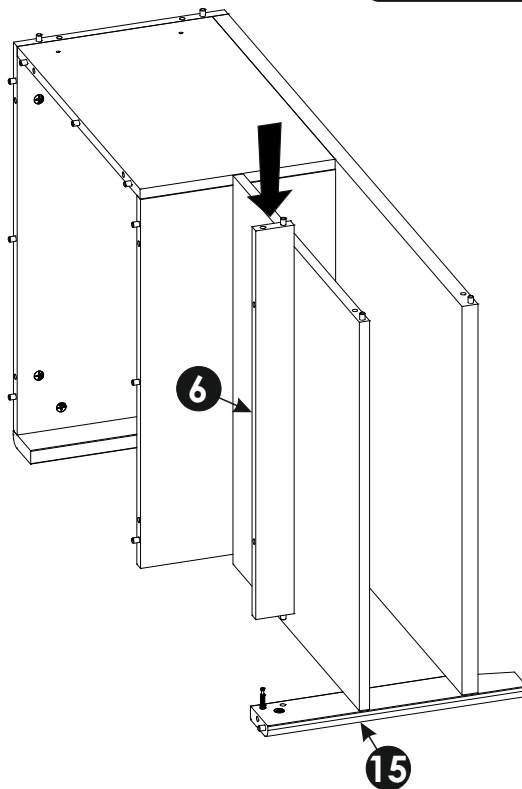
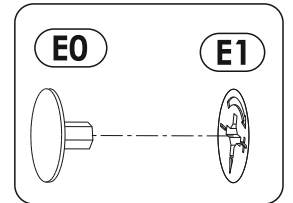
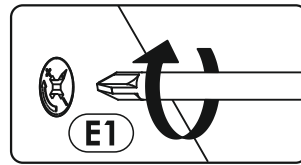
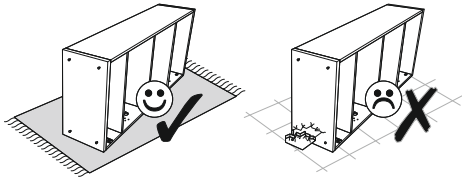
14▶



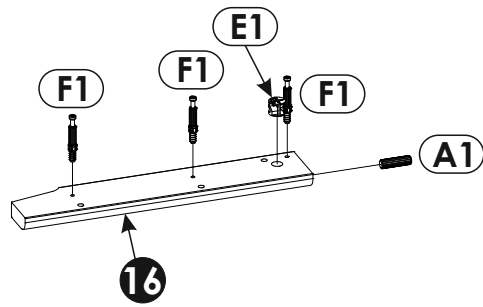
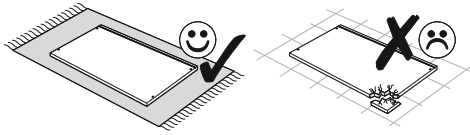
15▶



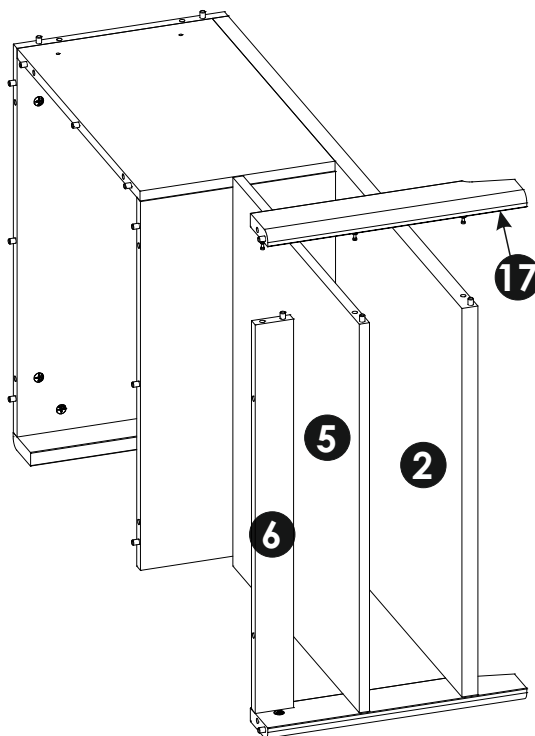
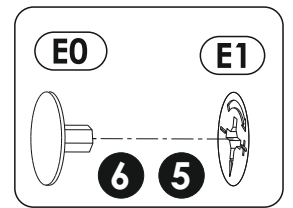
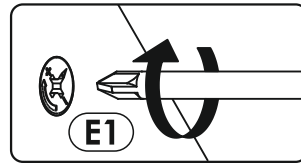
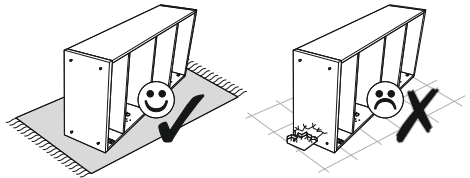
16▶



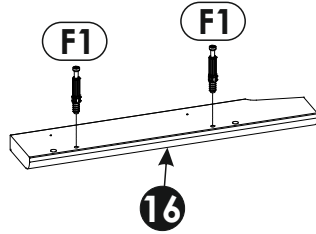
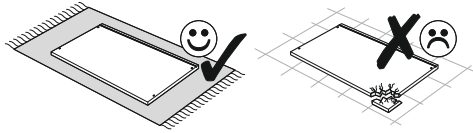
17▶



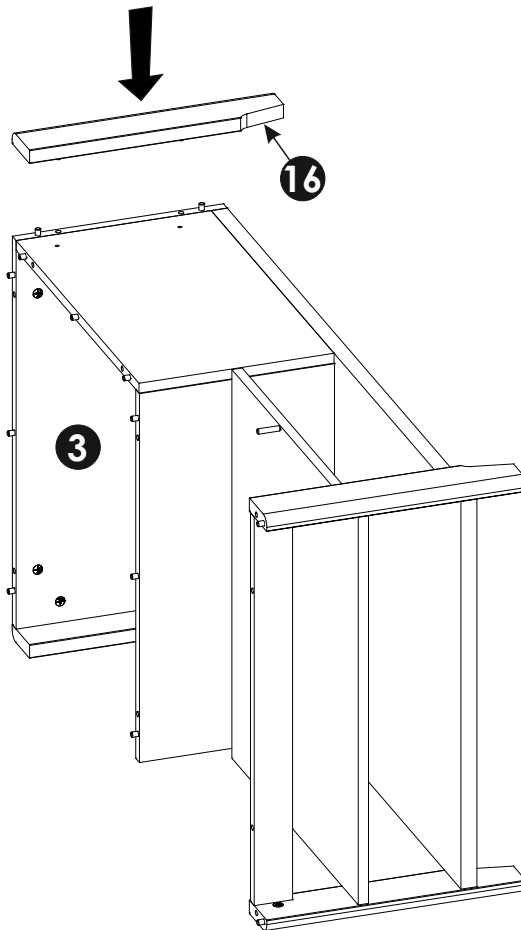
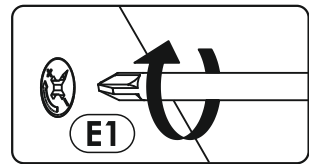
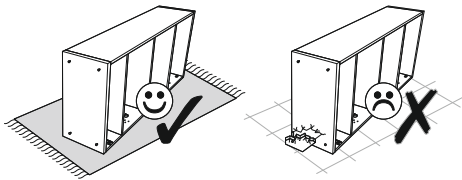
18▶



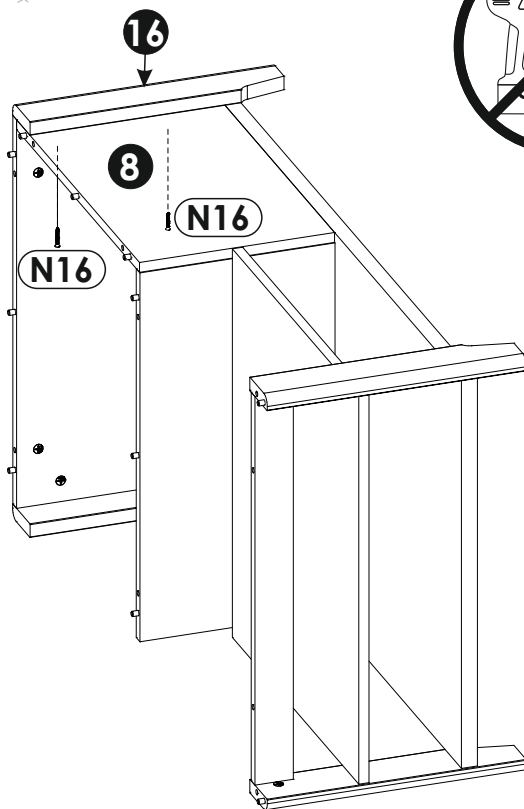
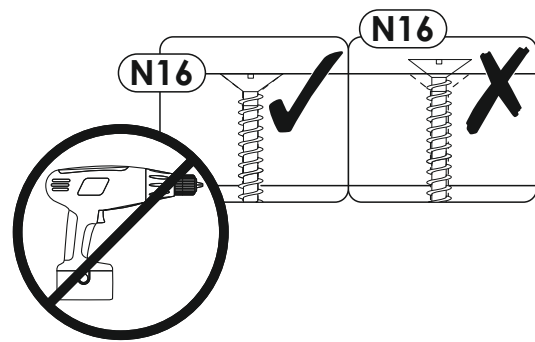
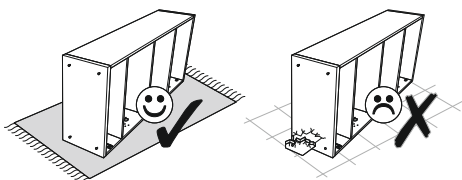
19 ▶



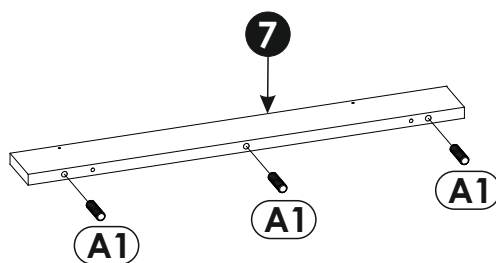
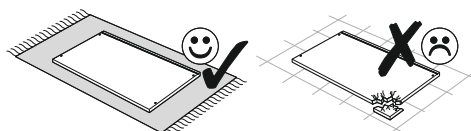
20 ▶



21 ▶

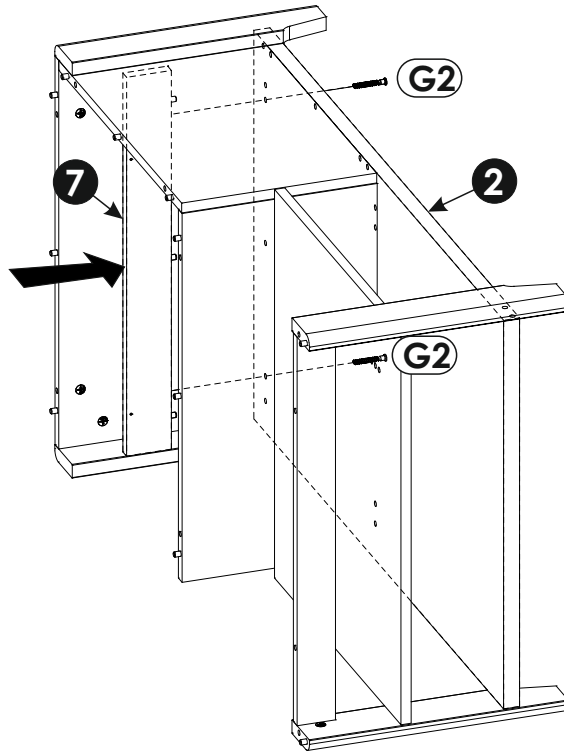
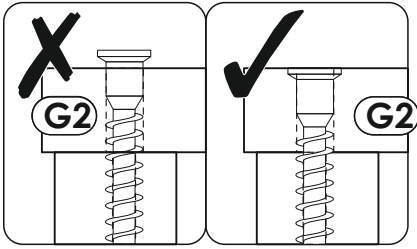
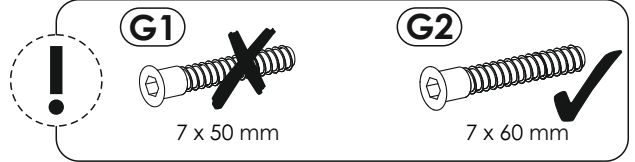
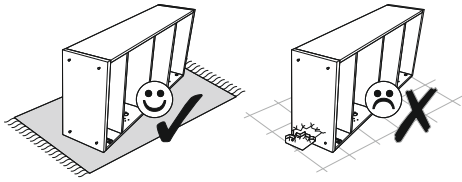


22 ▶

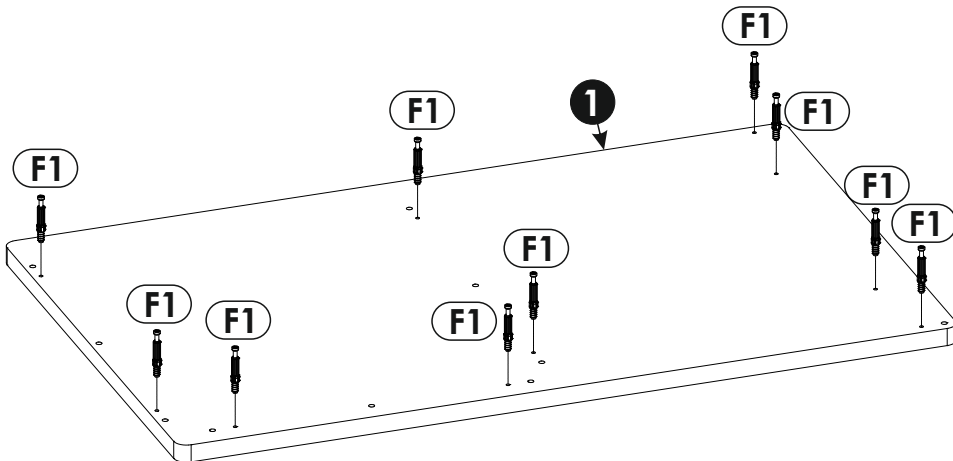
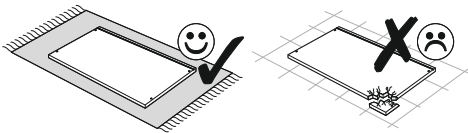




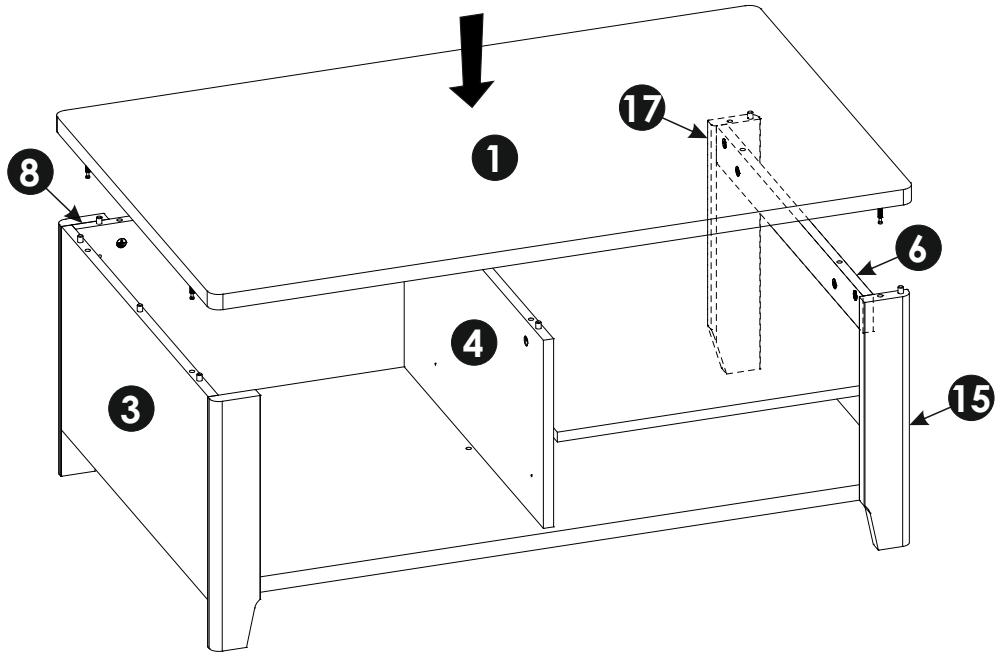
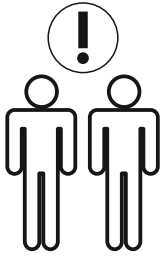
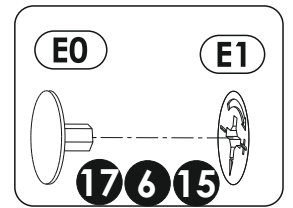
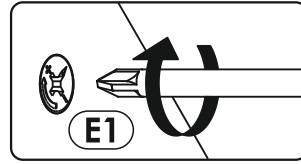
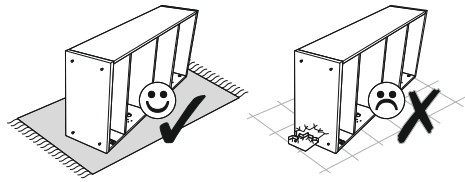
23 ▶



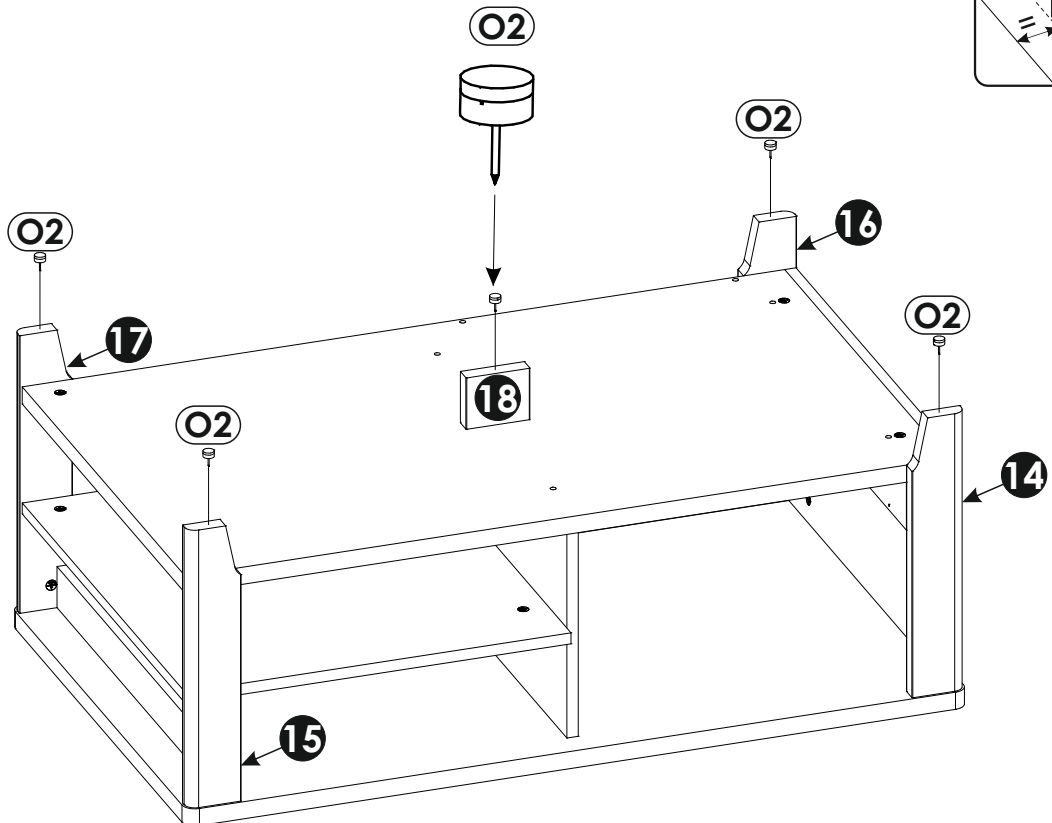
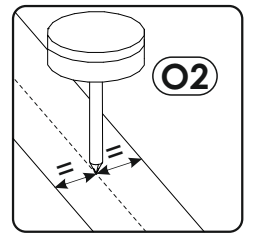
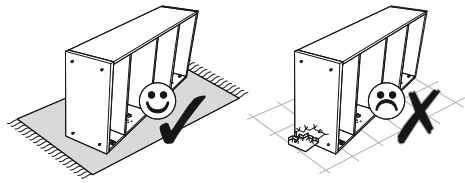
24 ▶

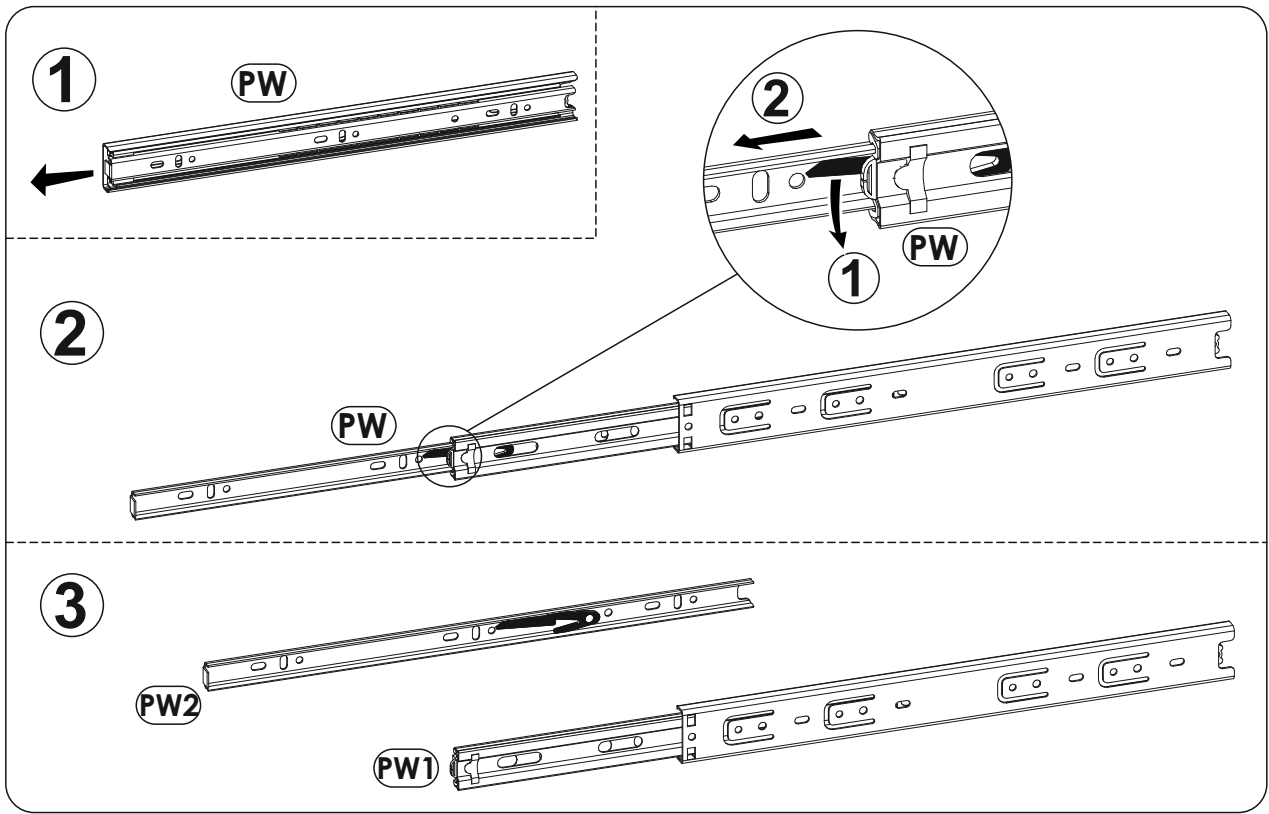


25 ▶

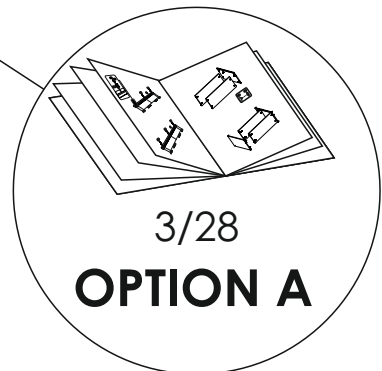
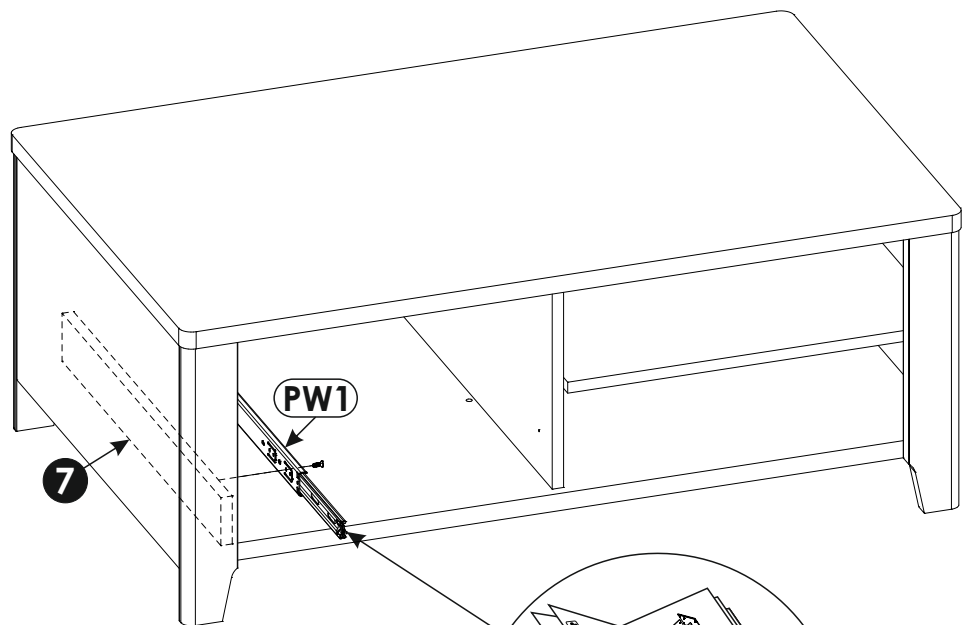
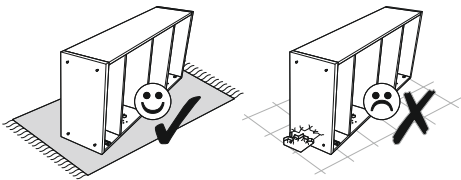


26 ▶

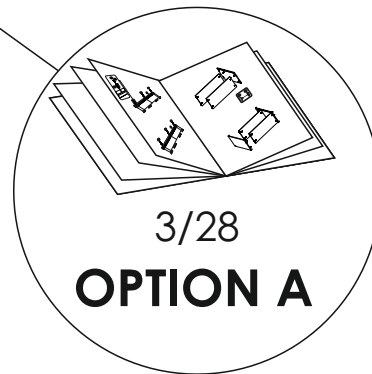
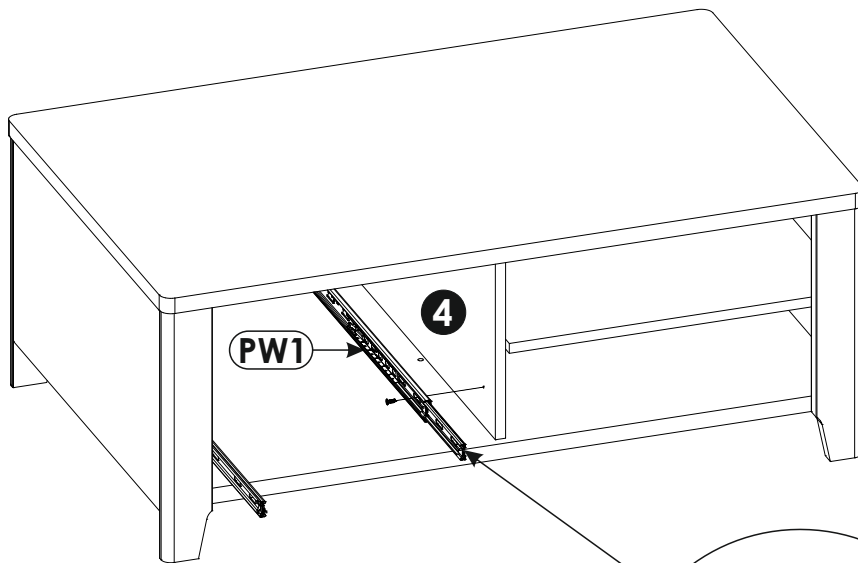
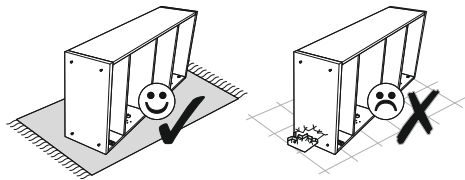




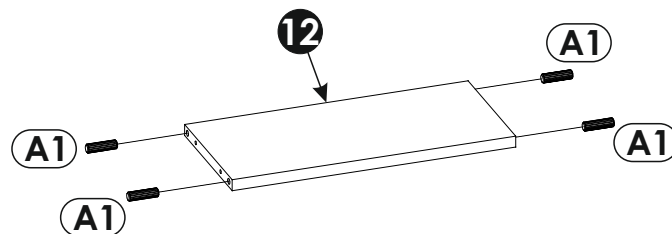
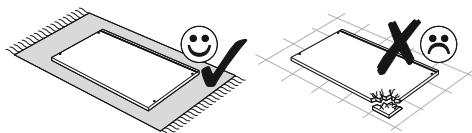
27 ▶



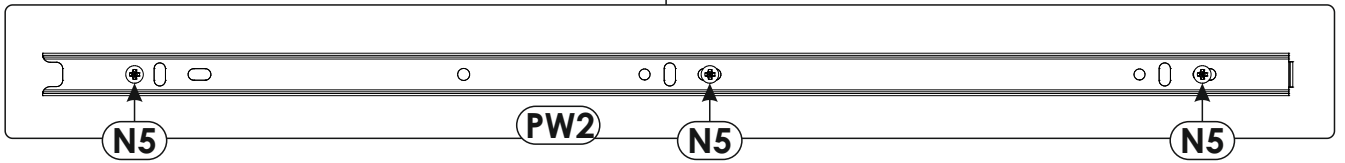
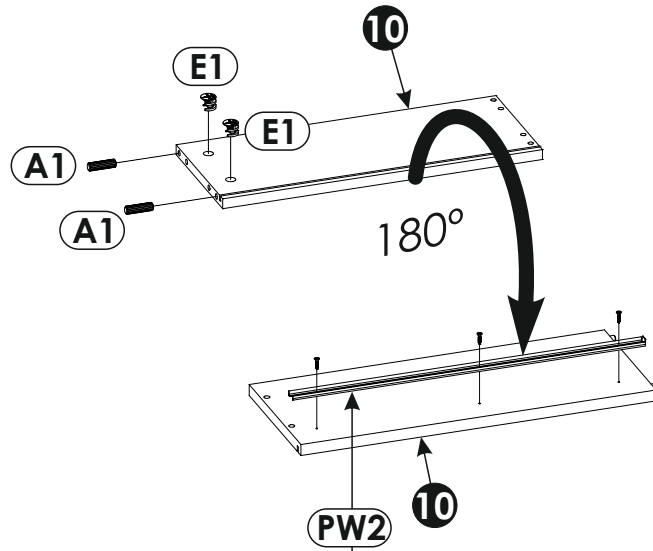
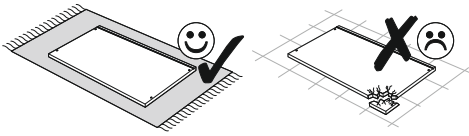
28 ▶



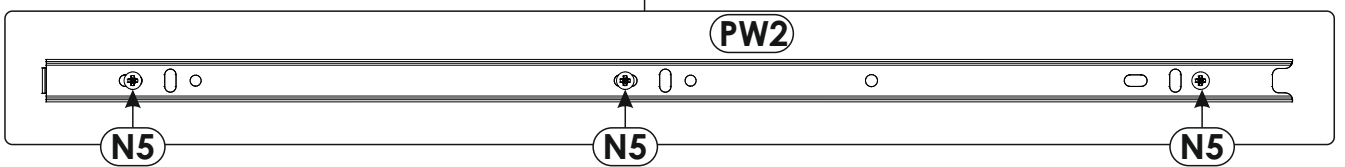
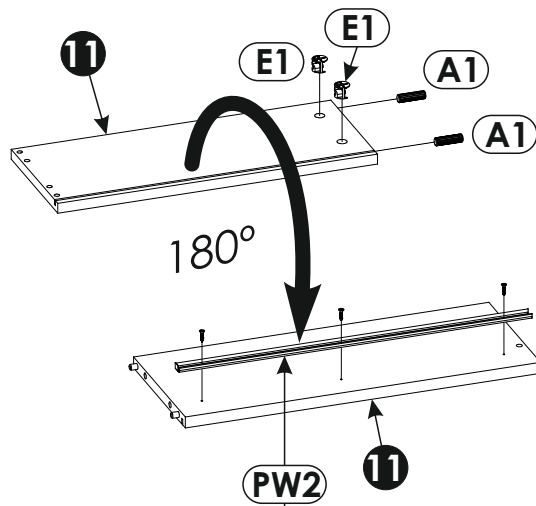
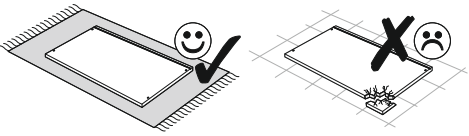
29 ▶



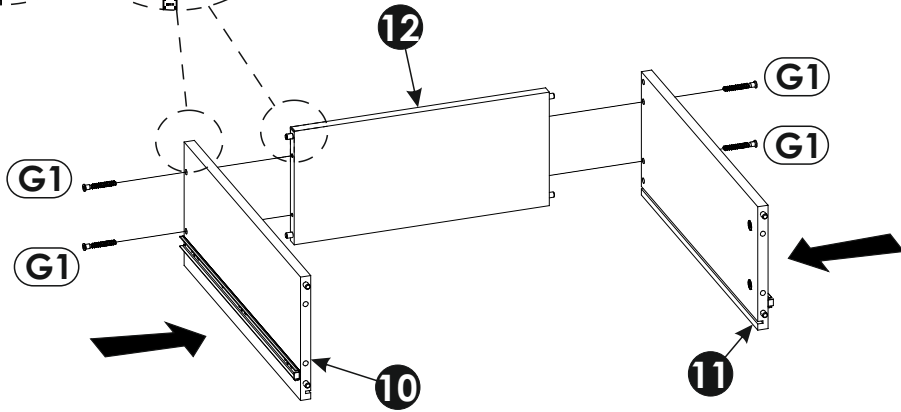
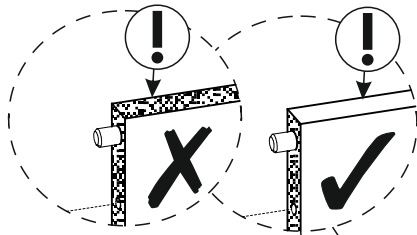
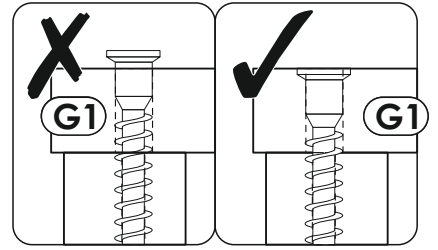
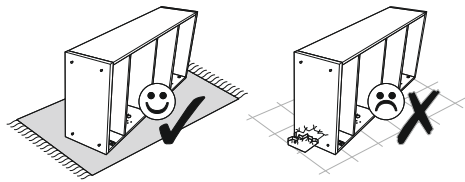
30 ▶



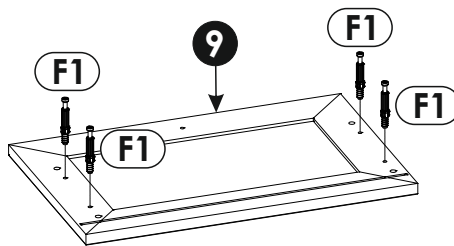
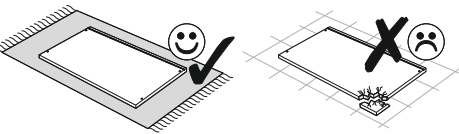
31 ▶



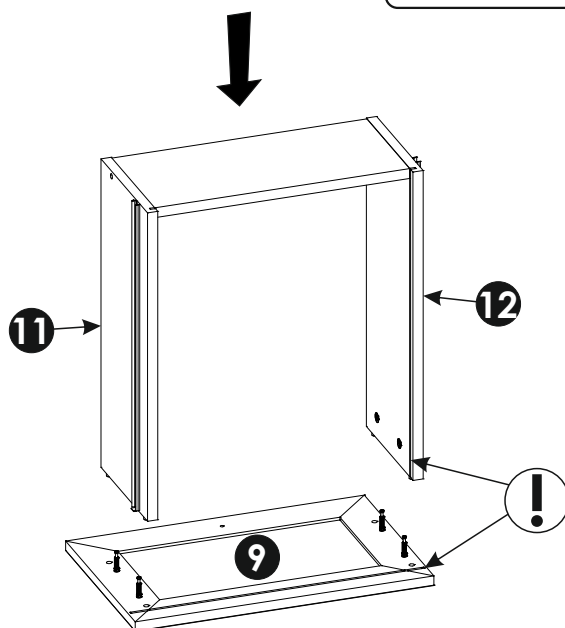
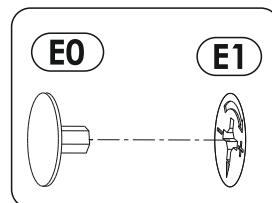
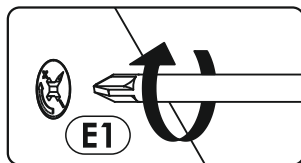
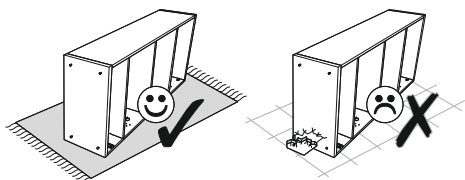
32 ▶



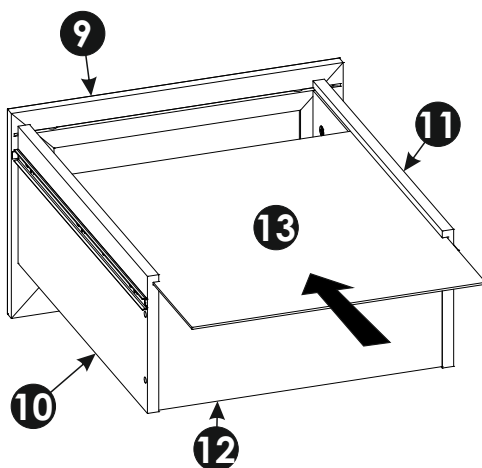
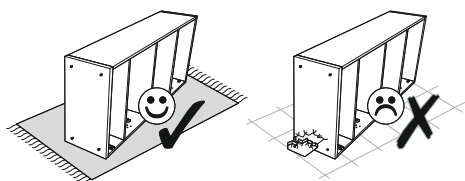
33 ▶



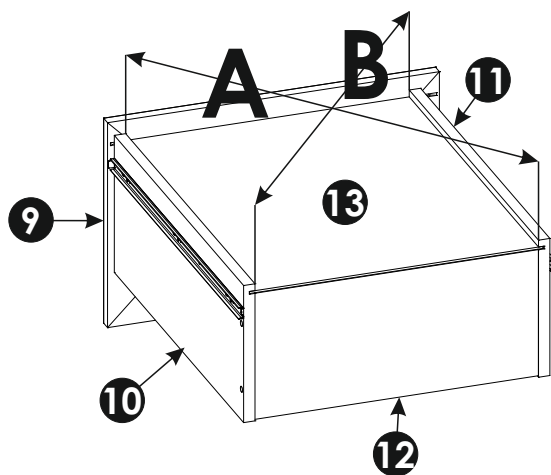
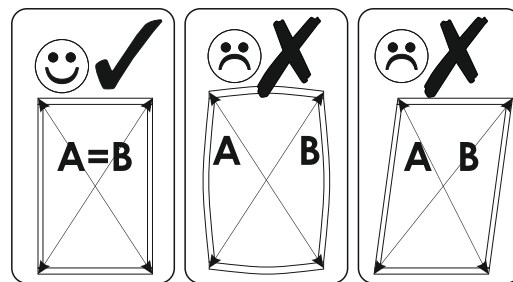
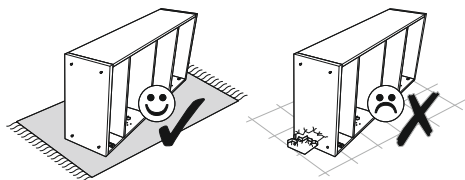
34 ▶



35 ▶

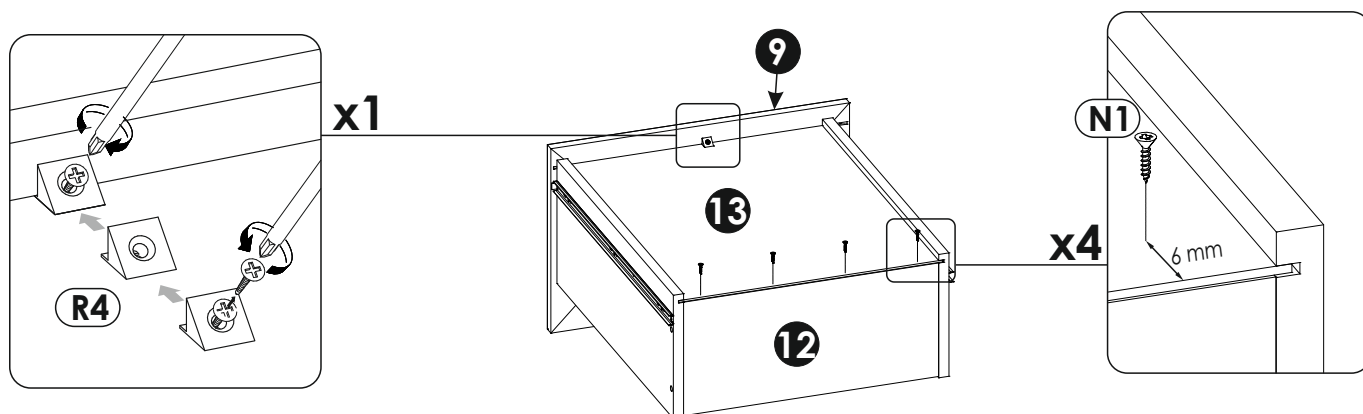
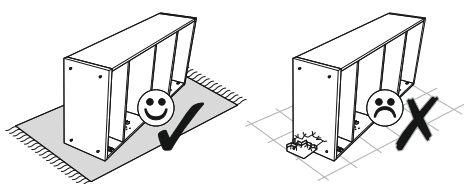


36 ▶



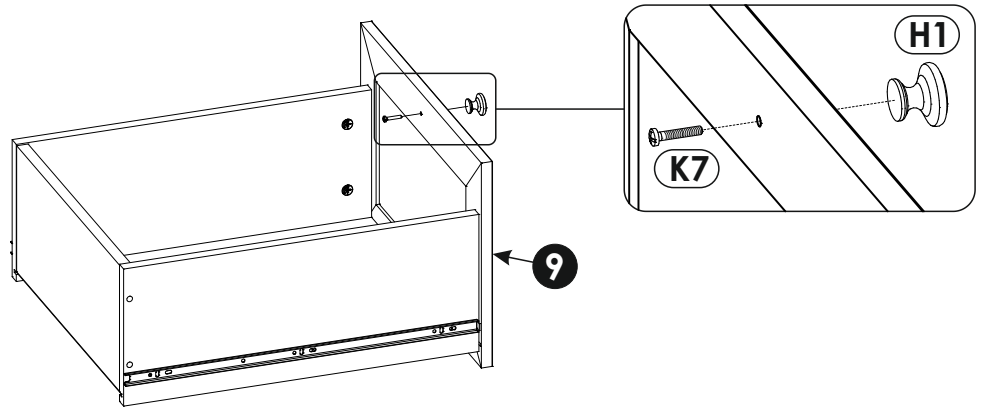
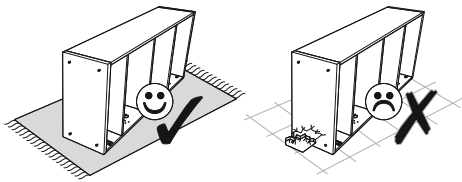
**A=B**

37 ▶

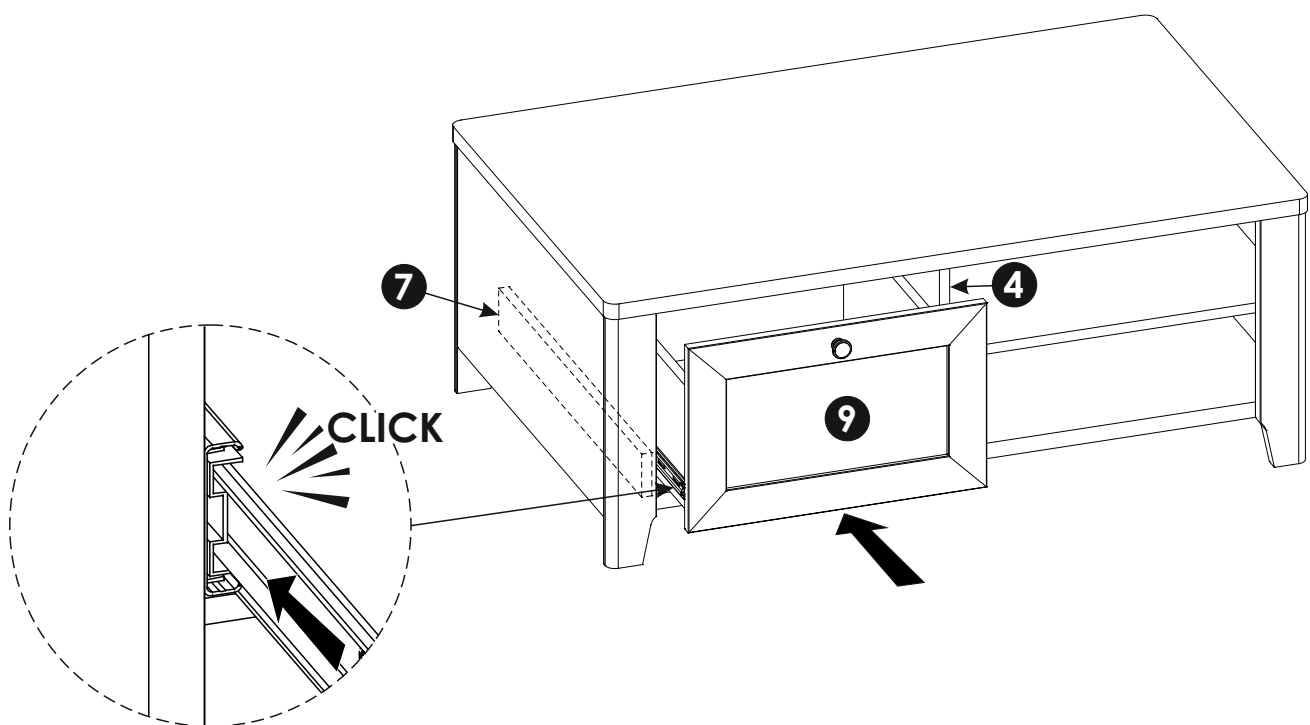
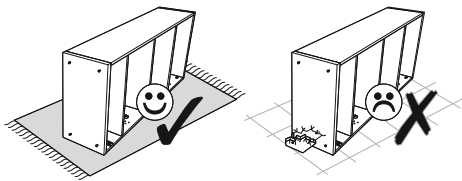




38 ▶



39 ▶



40▶

