

**ADBE-10229-NL**

# **PERRFORMANCE POWER TOWER**

# **PERFORMANCE KRAFTSTATION**

ASSEMBLY MANUAL

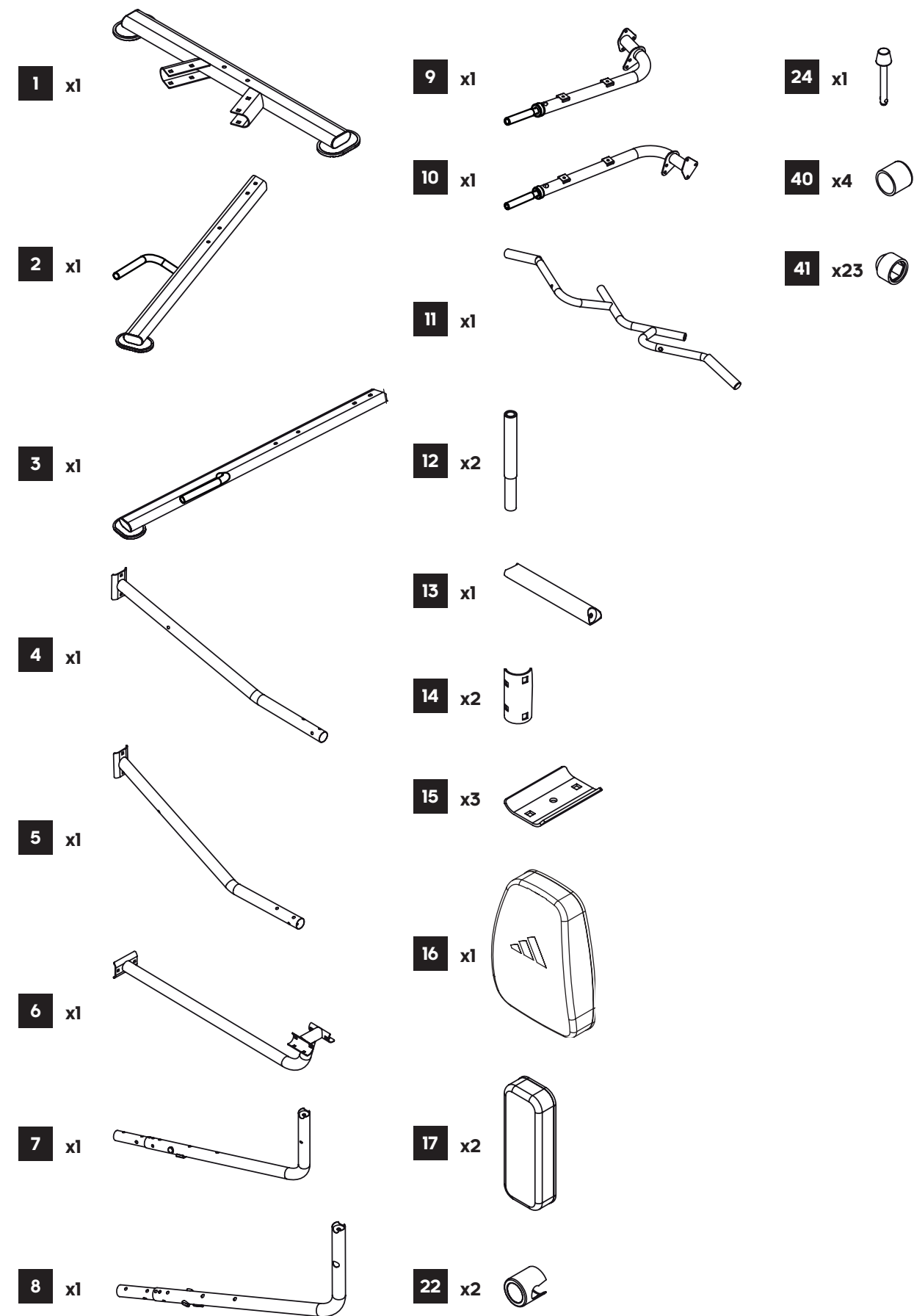
AUFBAUANLEITUNG



# WARNING! / ACHTUNG!

**EN** • The equipment is intended for home use only (H). Do not use the equipment in any commercial, rental, or institutional setting. • Use the equipment only as described in this manual. Consult your doctor before performing any exercise program. • Keep children and pets away from the device at all times. • This appliance can be used by children aged from 14 years and above and persons with reduced physical, sensory or mental capabilities or lack of experience and knowledge if they have been given supervision or instruction concerning use of the appliance in a safe way and understand the hazards involved. • Cleaning and user maintenance shall not be made by children under 14 years old. • Ensure the equipment is on a flat, stable and level surface with at least 0.6m of clear area surrounding the equipment. • Always wear appropriate exercise clothing and training shoes. • The safety level of the equipment can only be maintained if it is examined regularly for damage and wear. Replace defective components immediately and/or keep the equipment out of use until repaired. Pay special attention to components most susceptible to wear. All warnings and instructions must be read and followed prior to use. • Keep hair, body, and clothing free and clear of all moving parts. • If at any time during exercise you feel faint, dizzy, or experience pain, stop exercising immediately and consult your physician. • Over exercising may result in serious injury or death. • Keep the equipment indoors, away from moisture and dust. Do not put the equipment in a garage or covered patio, or near water. • If any of the adjustment devices are left projecting, they could interfere with the user's movement. • The equipment should be used only by persons weighing 135 kg / 297 lb or less. • Caution: The user is cautioned that changes or modifications not expressly approved by the party responsible for compliance could void the user's authority to operate the equipment.

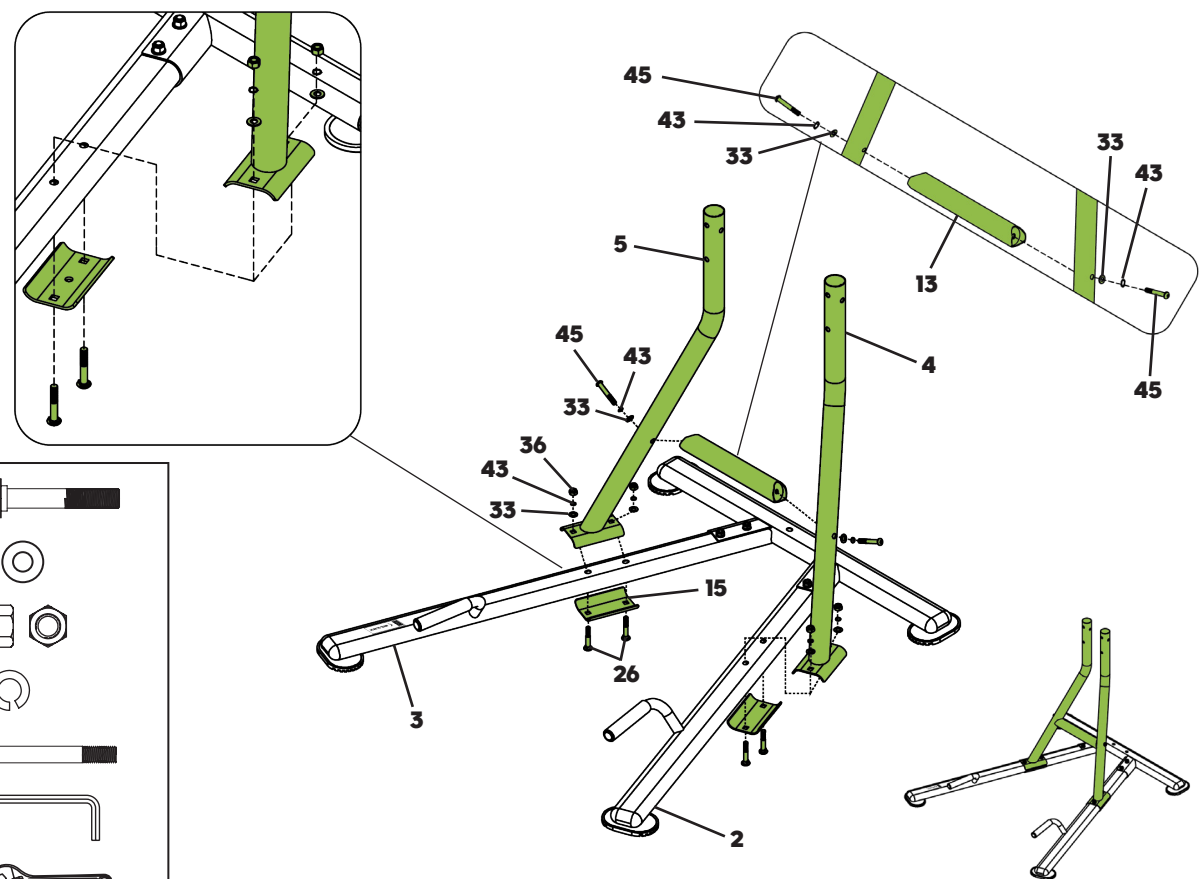
**DE** • Das Gerät ist nur für den Heimgebrauch geeignet (Verwendungsklasse H). Verwenden Sie das Gerät nicht zu gewerblichen, Vermietungs- oder institutionellen Zwecken. • Verwenden Sie das Gerät nur wie in dieser Anleitung beschrieben. Wenden Sie sich an Ihren Arzt, bevor Sie ein Trainingsprogramm durchführen. • Bewahren Sie das Gerät stets außerhalb der Reichweite von Kindern und Haustieren auf. • Dieses Gerät kann von Kindern ab 14 Jahren und Personen mit eingeschränkten physischen, sensorischen oder mentalen Fähigkeiten oder mit mangelnder Erfahrung bzw. mangelndem Wissen verwendet werden, wenn sie beaufsichtigt werden oder in die sichere Verwendung des Geräts eingewiesen wurden und die damit verbundenen Gefahren verstehen. • Reinigung und Wartung sollten nicht von Kindern unter 14 Jahren durchgeführt werden. • Stellen Sie sicher, dass sich das Gerät auf einer flachen, stabilen und geraden Oberfläche befindet und ein Mindestabstand von 0,6 m um das Gerät eingehalten wird. • Tragen Sie stets angemessene Sportbekleidung und Trainingsschuhe. • Das Sicherheitsniveau des Geräts kann nur gewährleistet werden, wenn es regelmäßig auf Beschädigungen und Verschleiß geprüft wird. Tauschen Sie defekte Teile umgehend aus bzw. benutzen Sie das Gerät erst wieder, wenn es repariert wurde. Achten Sie insbesondere auf verschleißanfällige Teile. Alle Warnungen und Anweisungen müssen vor dem Gebrauch gelesen und berücksichtigt werden. • Halten Sie Haare, Körper und Bekleidung von sämtlichen beweglichen Geräteteilen fern. • Sollten Sie sich zu einem beliebigen Zeitpunkt während Ihres Workout schwach fühlen, Ihnen schwindelig sein oder Sie Schmerzen verspüren, brechen Sie das Training umgehend ab und konsultieren Sie einen Arzt. • Übermäßiges Training kann zu ernsthaften Verletzungen oder zum Tod führen. • Stellen Sie das Gerät im Innenbereich an einem trockenen und staubfreien Ort auf. Stellen Sie es nicht in einer Garage, auf einer überdachten Veranda oder in der Nähe von Wasser auf. • Stellen Sie das Gerät im Innenbereich an einem trockenen und staubfreien Ort auf. Stellen Sie es nicht in einer Garage, auf einer überdachten Veranda oder in der Nähe von Wasser auf. • Ragen Einstellgeräte aus dem Gerät heraus, können sie sich dadurch im Bewegungsbereich des Nutzers befinden. • Das Gerät sollte nur von Personen verwendet werden, die max. 135 kg wiegen. • Achtung: Der Benutzer wird davor gewarnt, dass Änderungen bzw. Modifikationen, die nicht ausdrücklich von der für die Einhaltung der Vorschriften verantwortlichen Partei genehmigt wurden, dazu führen können, dass der Benutzer die Berechtigung zum Betrieb des Geräts verliert.





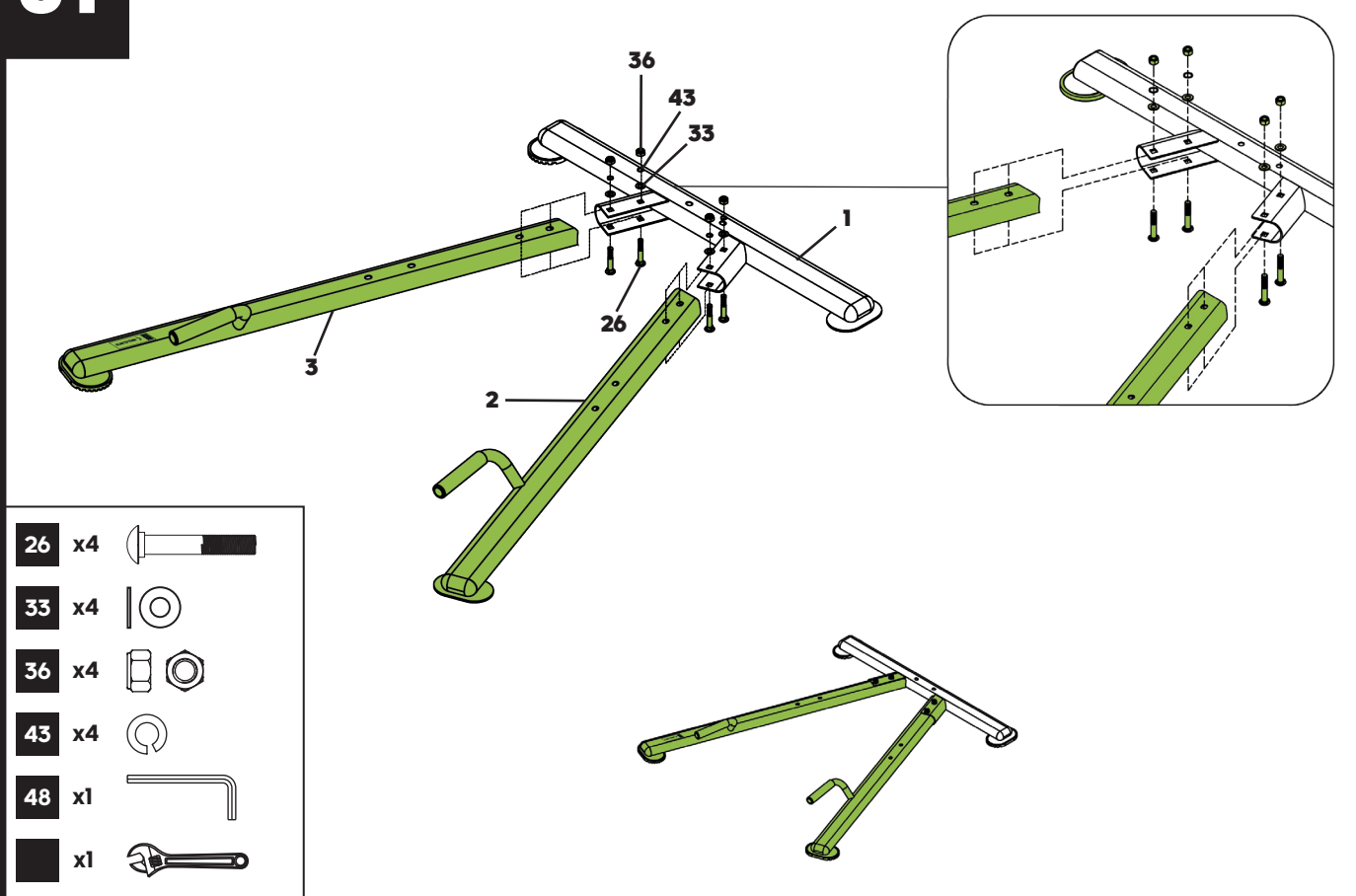
# 02

- 25** x8
- 30** x7
- 35** x2
- 45** x2
- 26** x10
- 31** x4
- 36** x23
- 46** x4
- 27** x2
- 32** x4
- 42** x2
- 47** x1
- 28** x2
- 33** x36
- 43** x31
- 48** x1
- 29** x2
- 34** x8
- 44** x8
- x1** Spanner (not included)  
Schraubenschlüssel  
(nicht im Lieferumfang)



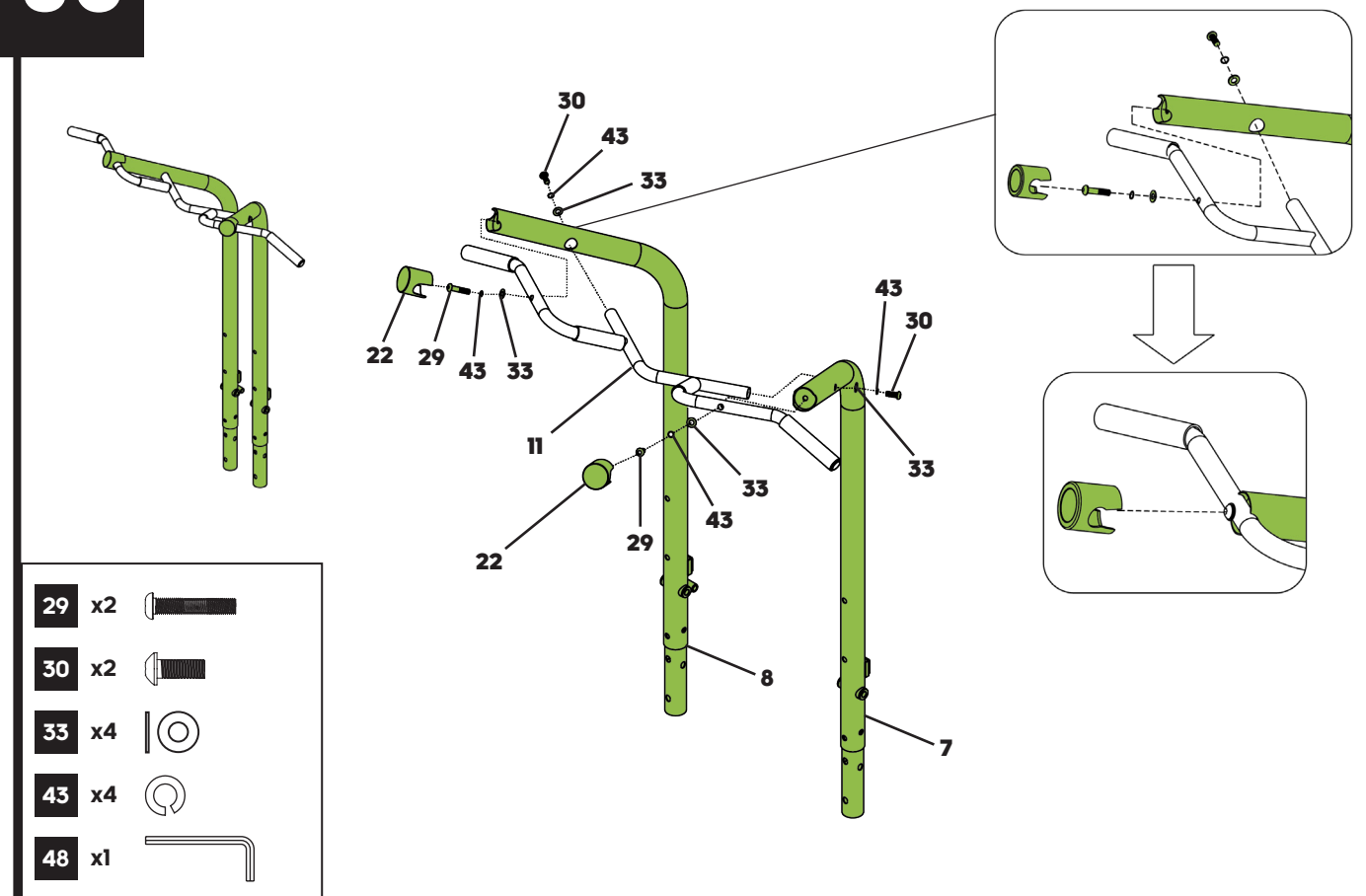
- 26** x4
- 33** x6
- 36** x4
- 43** x6
- 45** x2
- 48** x1
- x1**

# 01



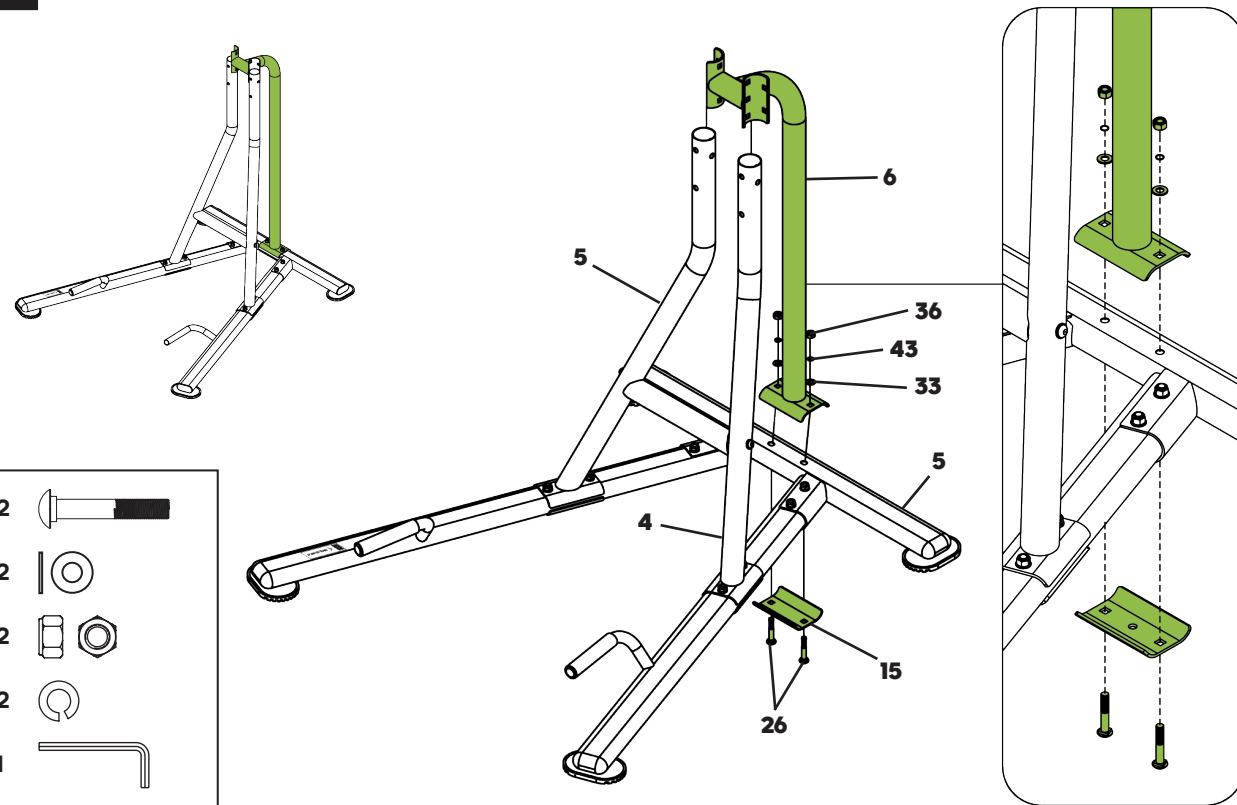
- 26** x4
- 33** x4
- 36** x4
- 43** x4
- 48** x1
- x1**

# 03



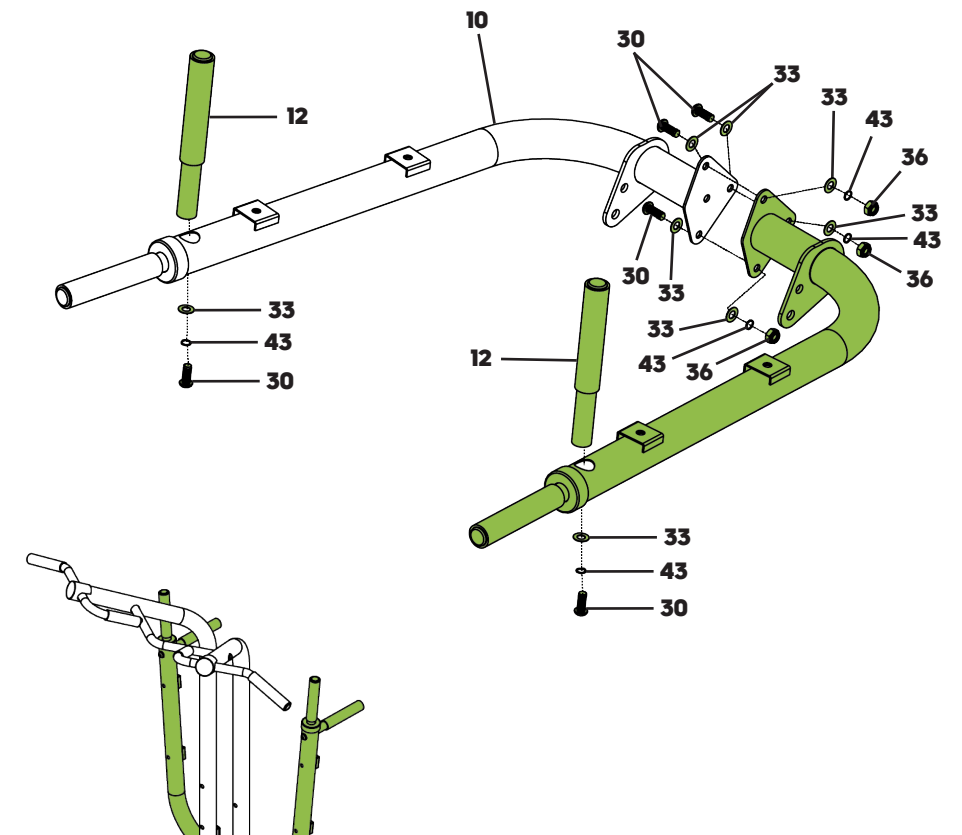
- 29** x2
- 30** x2
- 33** x4
- 43** x4
- 48** x1

04



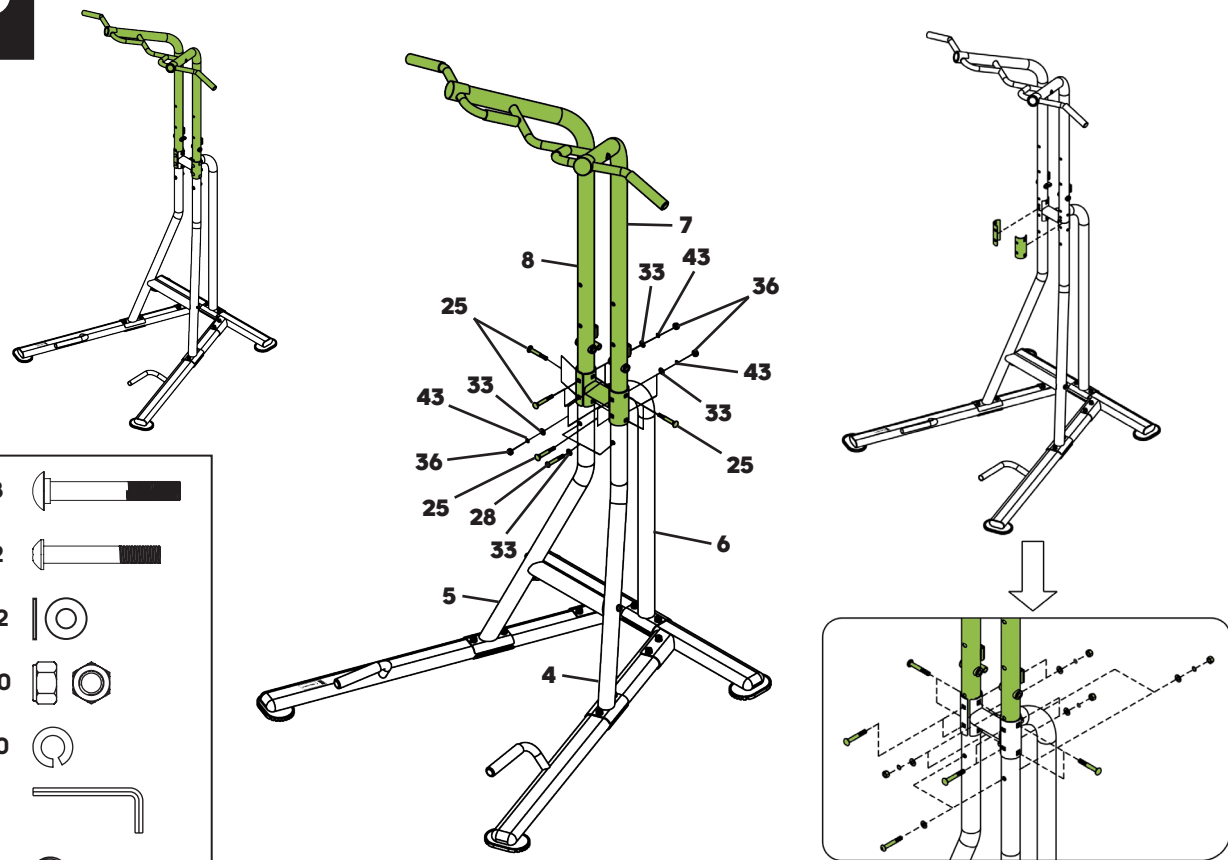
- 26 x2
- 33 x2
- 36 x2
- 43 x2
- 48 x1
- x1

06



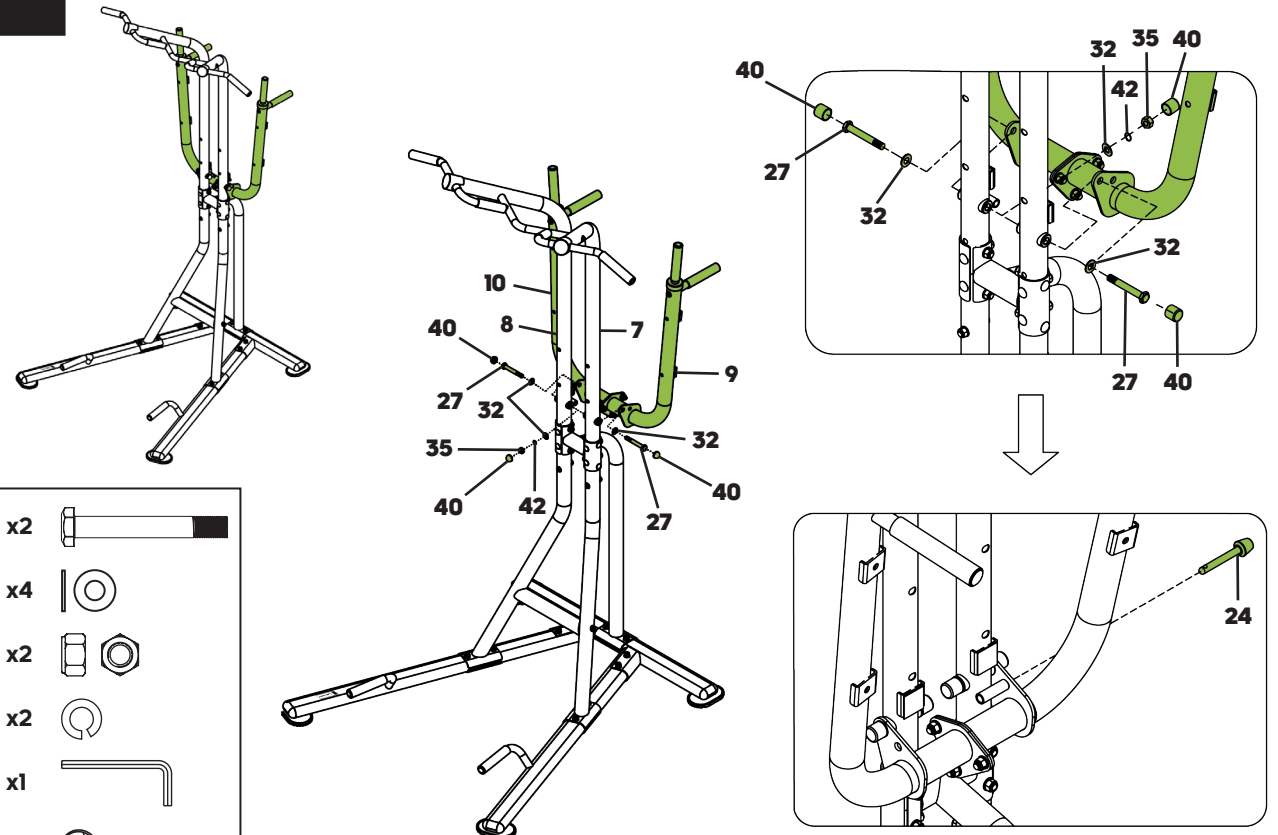
- 30 x5
- 33 x8
- 36 x3
- 43 x5
- 48 x1
- x1

05

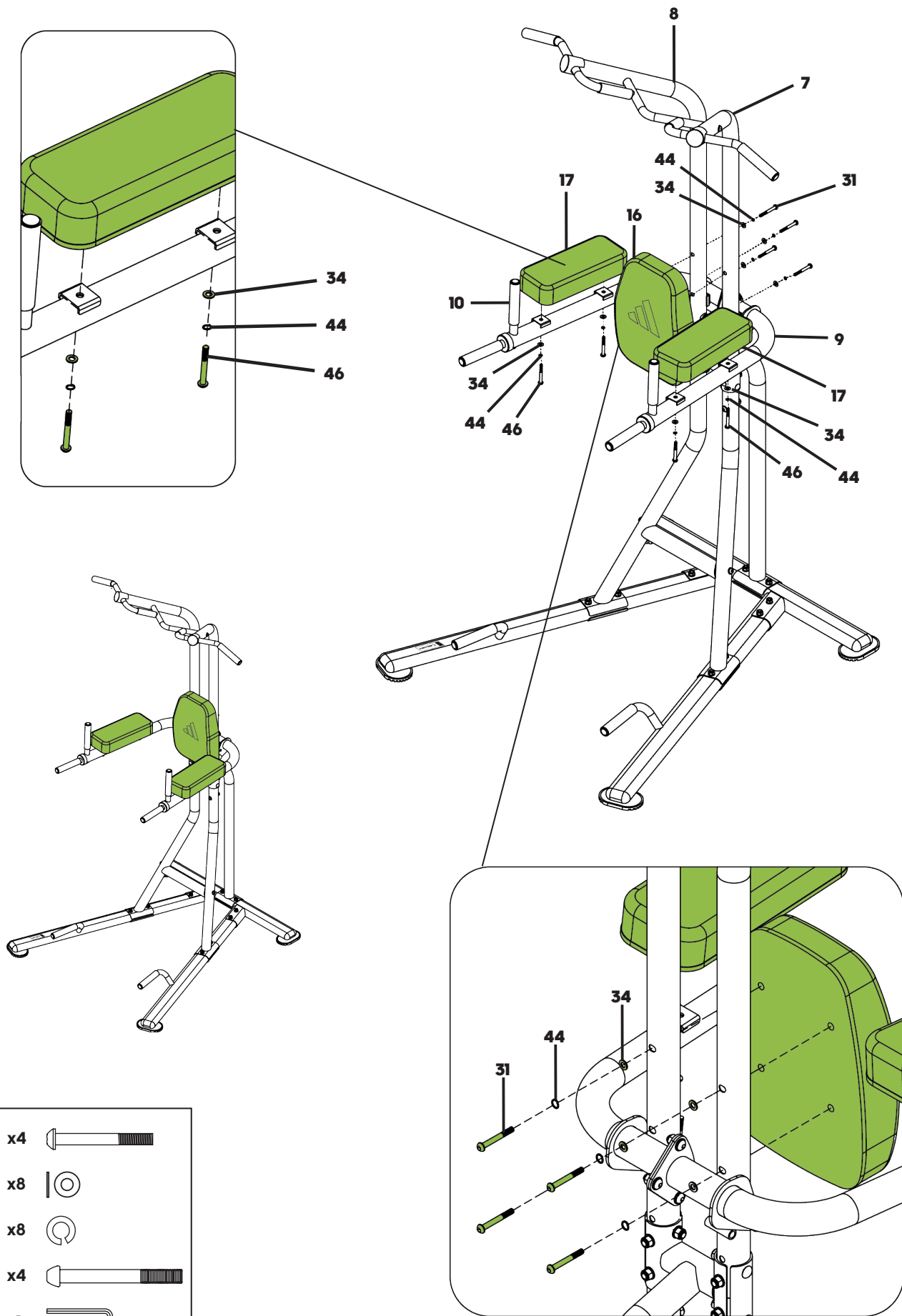


- 25 x8
- 28 x2
- 33 x12
- 36 x10
- 43 x10
- 48 x1
- x1

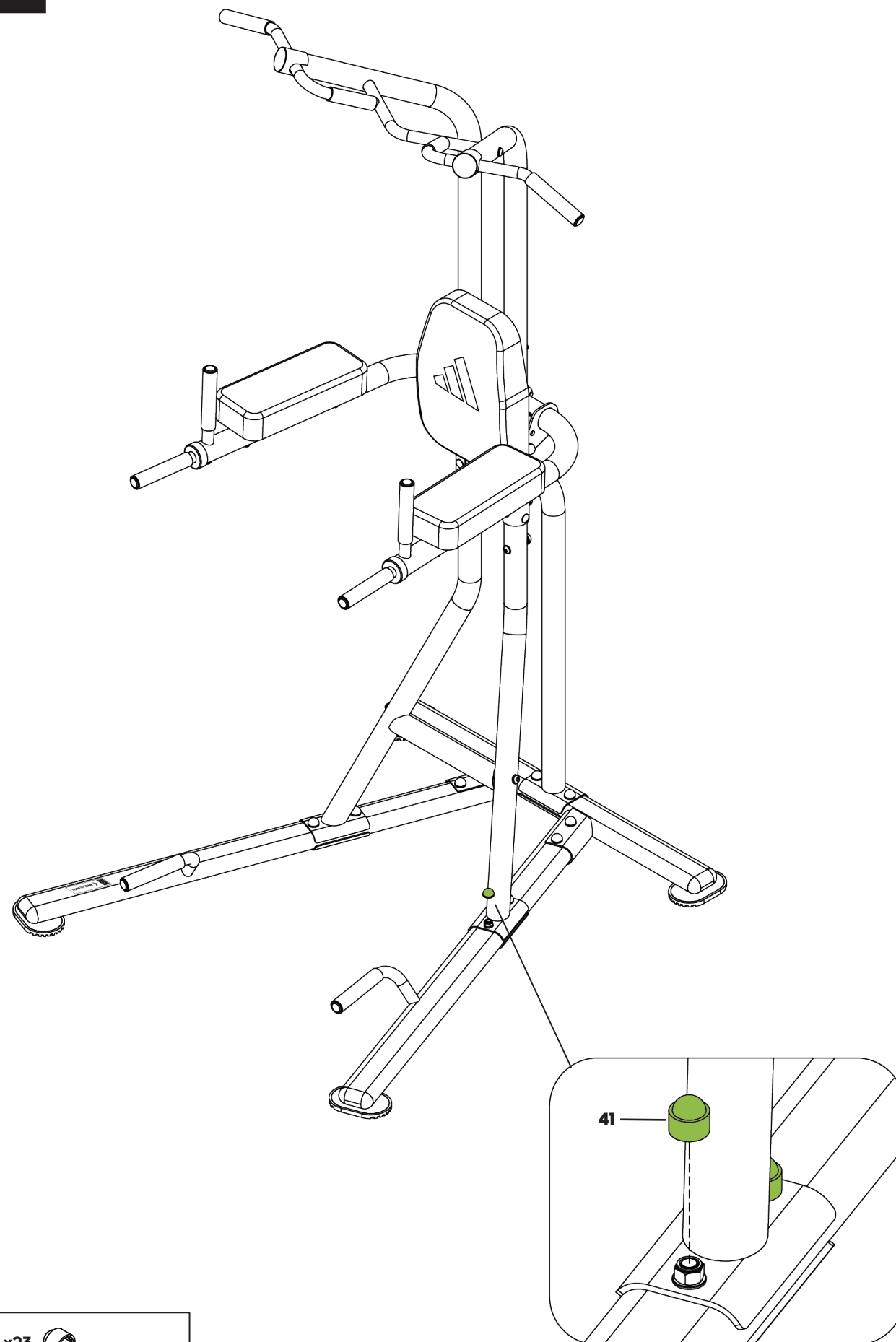
07



- 27 x2
- 32 x4
- 35 x2
- 42 x2
- 48 x1
- x1

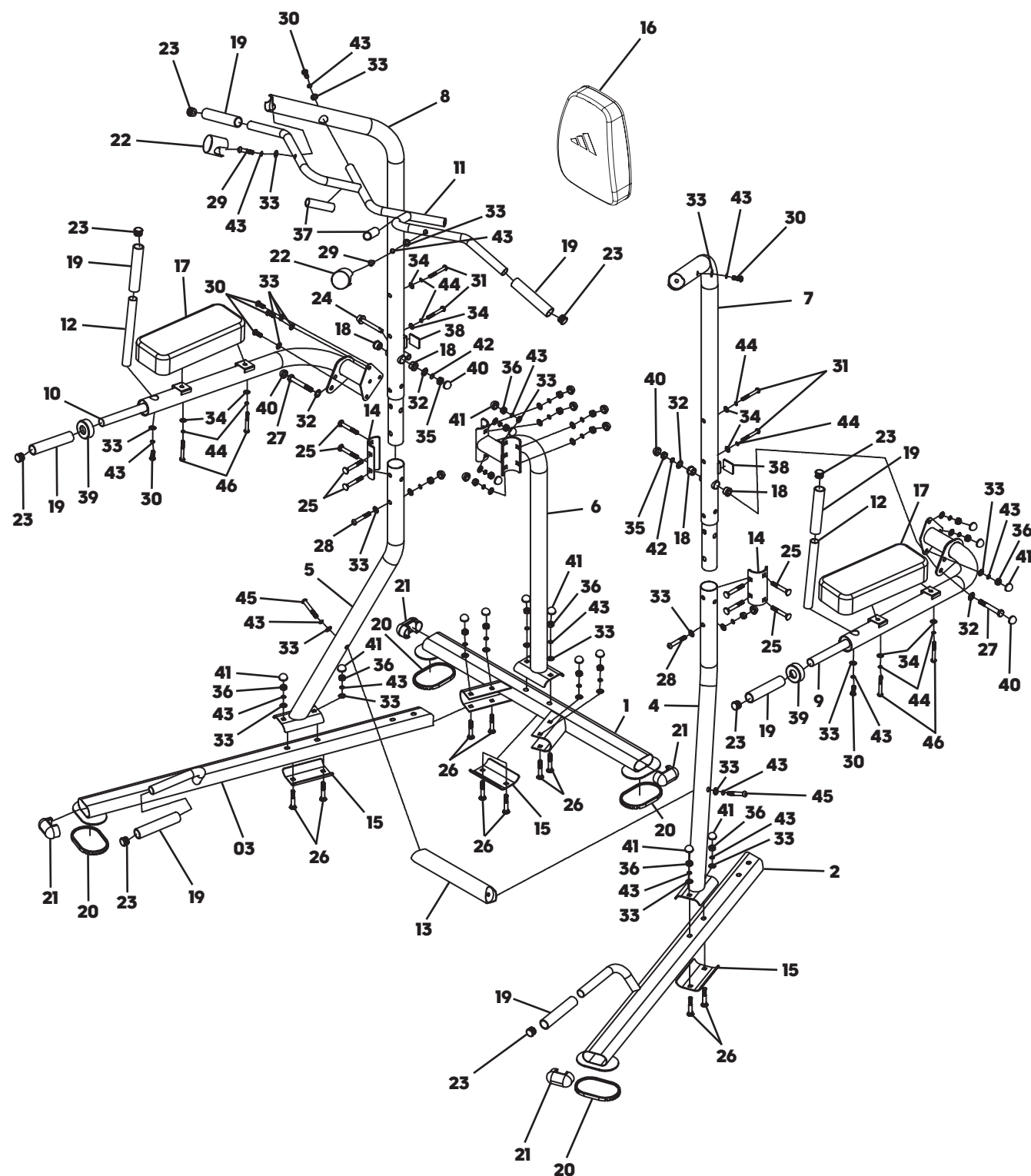


8 PERFORMANCE POWER TOWER / PERFORMANCE KRAFTSTATION



WWW.ADIDASHARDWARE.COM9

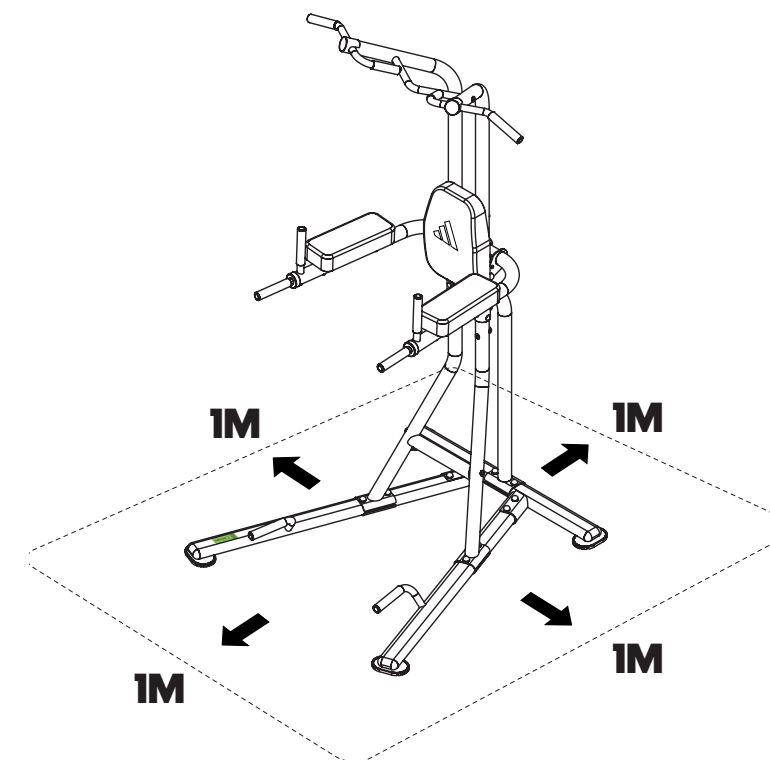




				QTY / MENGE
1	FMAD616-01	Rear Base Frame	Grundrahmen (hinten)	1
2	FMAD616-02	Left Base Frame	Rahmen (links)	1
3	FMAD616-03	Right Base Frame	Rahmen (rechts)	1
4	FMAD616-04	Left Upright Beam	linker Balken	1
5	FMAD616-05	Right Upright Beam	rechter Balken	1
6	FMAD616-06	Rear Support	Stütze hinten	1
7	FMAD616-07	Left Upper Frame	Linker Rahmen oben	1
8	FMAD616-08	Right Upper Frame	Rechter Rahmen oben	1
9	FMAD616-09	Left Arm Support	Linke Armstütze	1
10	FMAD616-10	Right Arm Support	Rechte Armstütze	1
11	FMAD616-11	Chin-Up Bar	Klimmzugstange	1
12	FMAD616-12	Dip Handle	Dip-Handgriff	2
13	FMAD616-13	Cross Brace	Kreuzstütze	1
14	FMAD616-14	Curved Bracket	Gebogene Halterung	2
15	FMAD616-15	Bracket	Halterung	3
16	FMAD616-16	Backrest Board	Rückenpolster	1
17	FMAD616-17	Arm Pad	Arm-Polster	2
18	FMAD616-18	Bushing Ø25xØ12mm	Hülse Ø25xØ12mm	4
19	FMAD616-19	Grip Griff 150mm	Handgriff 150mm	8
20	FMAD616-20	Base Frame Cap	Basisrahmen Abdeckung	4
21	FMAD616-21	End Cap PT40x80mm	Endkappe Pt40x80mm	4
22	FMAD616-22	Tube End Cap	Endkappe für Rohr	2
23	PRK1-03	End Cap	Endkappe	8
24	FMAD616-23	Lock Pin	Sicherungsstift	1
25	FMAD616-24	Carriage Bolt M10x75mm	Schlossschraube M10x75mm	8
26	PFM6240W-19	Carriage Bolt M10x65mm	Schlossschraube M10x65mm	10
27	FMAD616-25	HEX Bolt M12x90mm	Sechskantschraube M12x90mm	2

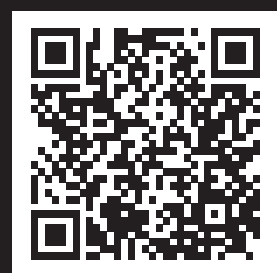
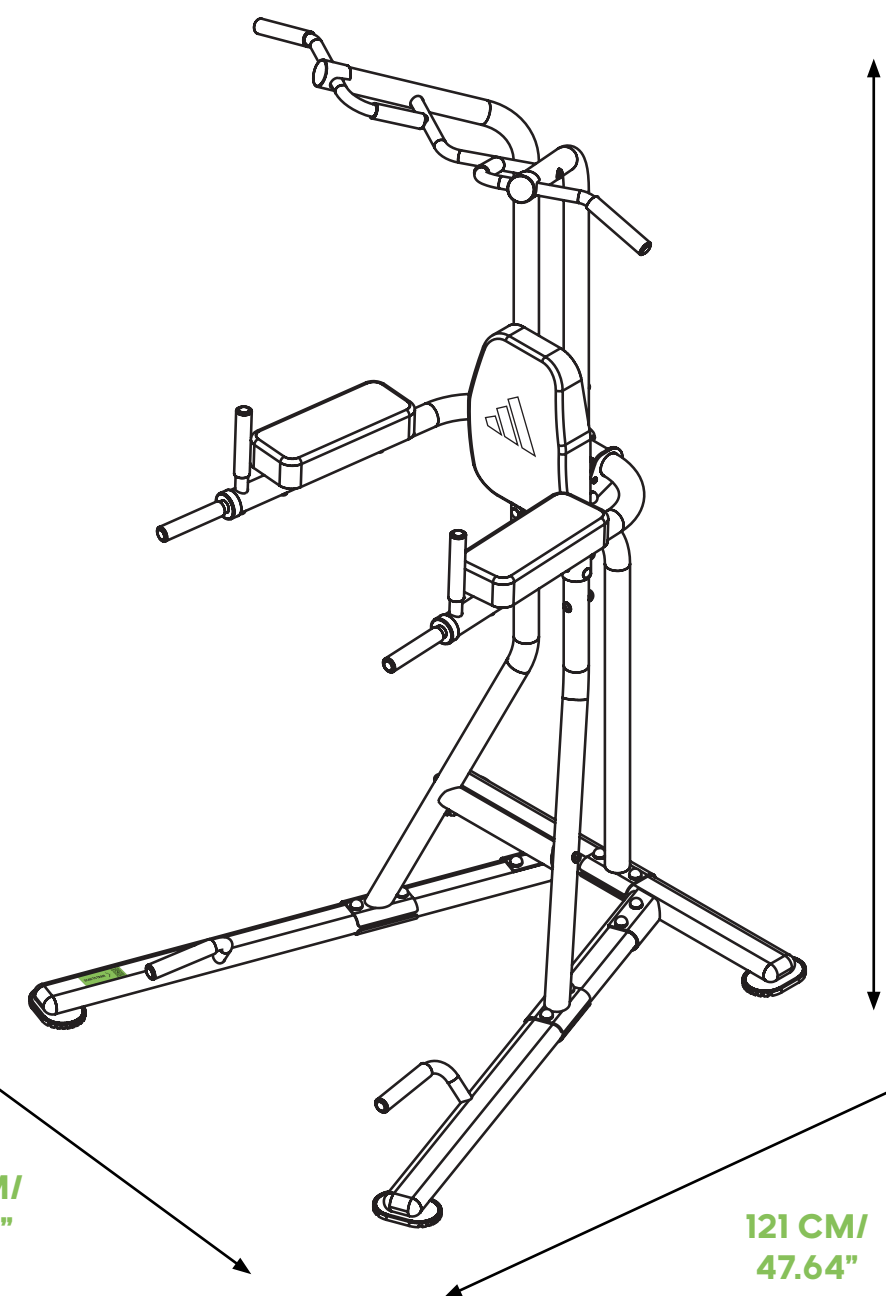


				QTY / MENGE
28	PFM2240-22	Allen Bolt M10x65mm	Inbusschraube M10x65mm	2
29	FMAD616-26	Allen Bolt M10x50mm	Inbusschraube M10x50mm	2
30	PFM404-18	Allen Bolt M10x25mm	Inbusschraube M10x25mm	7
31	PFMH1005-32	Allen Bolt M8x70mm	Inbusschraube M8x70mm	4
32	PRK3E-05	Washer Ø12mm	Unterlegscheibe Ø12mm	4
33	PRK1-06	Washer Ø10mm	Unterlegscheibe Ø10mm	36
34	PFM2006-27	Washer Ø8mm	Unterlegscheibe Ø8mm	8
35	PRK3E-04	Aircraft Nut M12	Mutter M12	2
36	PRK1-05	Aircraft Nut M10	Mutter M10	23
37	PFM504-16	Foam Grip	Schaumstoff-Griff	2
38	FMAD616-27	Sand Panel	Gummiplatte	2
39	FMAD616-28	Spacer	Distanzstück	2
40	FMAD616-29	Bolt Cover Cap M12	Abdeckung Schraube M12	4
41	FMAD614AB-23	Bolt Cover Cap M10	Abdeckung Schraube M12	23
42	PFMCS704-12	Spring Washer M12	Unterlegscheibe M12	2
43	FMAD613-06	Spring Washer M10	Unterlegscheibe M10	31
44	FMAD613-07	Spring Washer M8	Unterlegscheibe M8	8
45	PFM2240-20	Allen Bolt M10x70mm	Inbusschraube M10x70mm	2
46	FMAD616-30	Allen Bolt M8x75mm	Inbusschraube M8x75mm	4
47	3B69E00009	Allen Wrench 5#	Inbusschlüssel 5#	1
48	3B69E00010	Allen Wrench 6#	Inbusschlüssel 6#	1



**SCAN TO TRAIN**

[WWW.ADIDASHARDWARE.COM/PERFORMANCE-BENCHES](http://WWW.ADIDASHARDWARE.COM/PERFORMANCE-BENCHES)



Product Registration  
and Support  
Registrierung und  
Kundendienst



[WWW.ADIDASHARDWARE.COM/PRODUCT-SUPPORT](http://WWW.ADIDASHARDWARE.COM/PRODUCT-SUPPORT)





# PERFORMANCE POWER TOWER PERFORMANCE KRAFTSTAION

**For product information or service please contact:**

**UK:** RFE Europa Ltd., 8 Clarendon Drive, Wymbush, Milton Keynes, MK8 8ED, UK.

+44 (0)800 440 2459 / techsupport@rfeinternational.com

**Europe:** RFE Europa, Linprunstrasse 49, 80335 Munich, Deutschland.

techsupporteu@rfeinternational.com

**ES:** +34 800 600 816 / serviciotecnico@rfeinternational.com

**DE:** +49 (0)89 189 39 700 / techsupporteu@rfeinternational.com

**APAC:** R.F.E ASIA PACIFIC LTD, Room W22, 13F, Liberal Factory Building,  
3 Wing Ming Street, Cheung Sha Wan, Hong Kong

**Hong Kong:** techsupportapac@rfeinternational.com

**Australia:** techsupportaustralia@rfeinternational.com

**China:** 上海锐达健身科技发展有限公司 上海市宝山区爱辉路201号 智航创新园 1座 1601 A室,  
021-64209505 / techsupportchina@rfeinternational.com

**USA:** RFE Sporting Goods Inc., 445 Plasamour Drive, Suite 1, Atlanta, GA 30324, USA.

+1 (800) 215 6216 / techsupportusa@rfeinternational.com