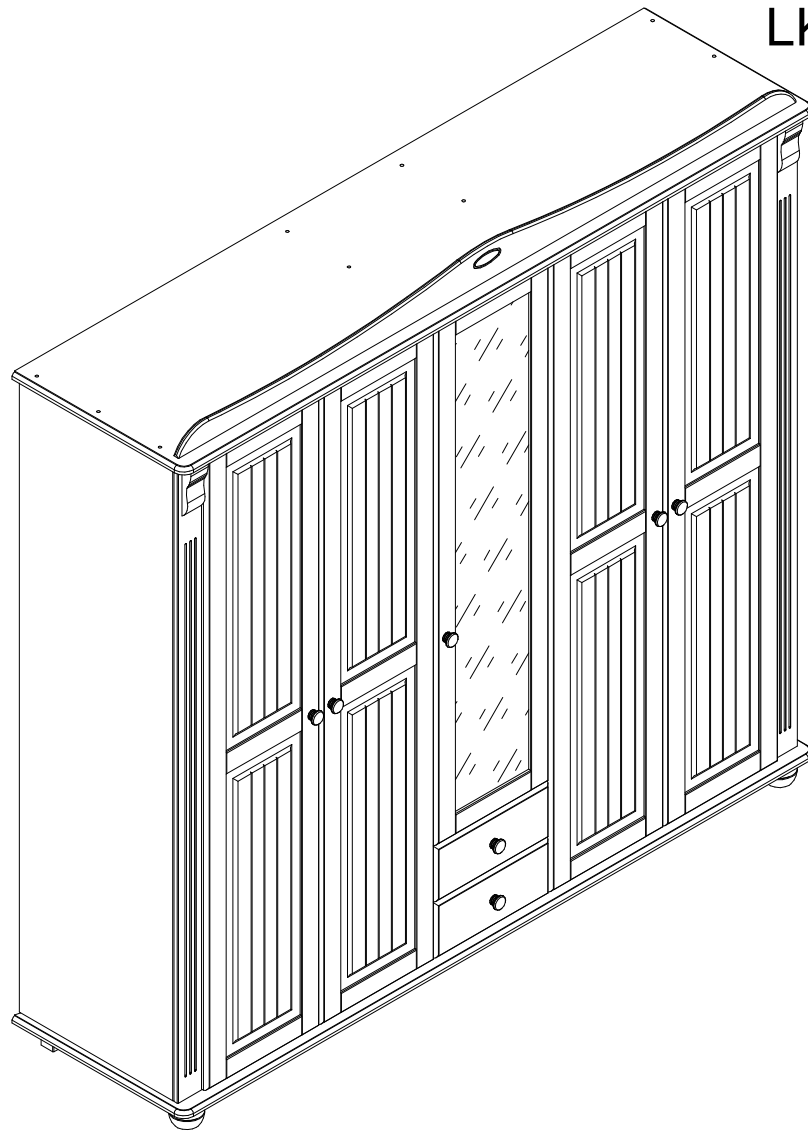
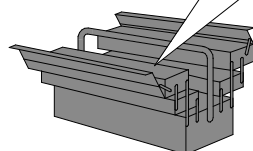
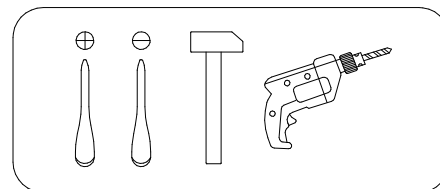
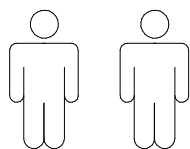


Art. Nr. 409201; 548666

LKZ 40605



- | | | | |
|-----------|------------------------------------|-----------|--------------------------------|
| D | Montageanleitung | GB | Assembly instructions |
| FR | Notice de montage | IT | Istruzioni di montaggio |
| NL | Handleiding voor de montage | PL | Instrukcja montażu |
| CZ | Montážní návod | SK | Návod na montáž |
| HU | Szerelési útmutató | RO | Instrukțiuni de montaj |
| TR | Montaj talimatı | RU | Инструкция по монтажу |

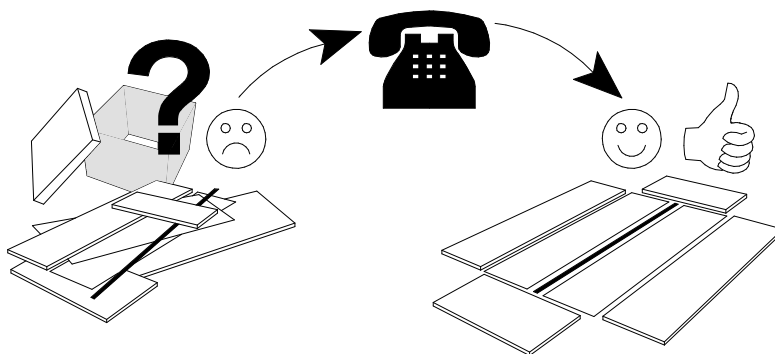
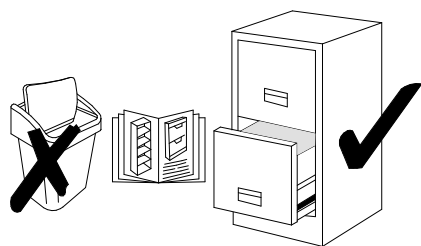


Service · Dienstverlening · Serwis · Servis · Сервисная служба

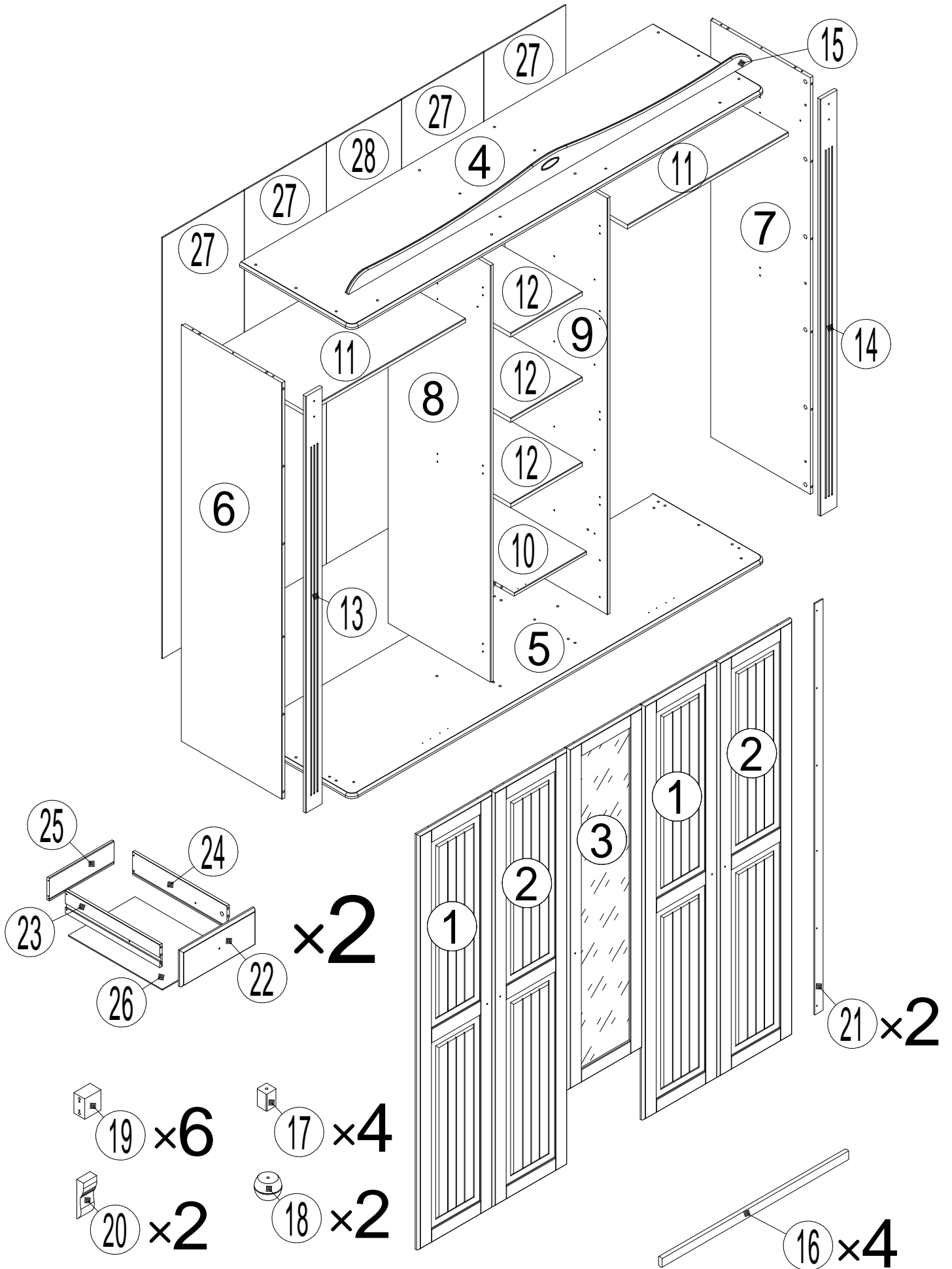
Name · Naam · Nazwa · Isim · Название

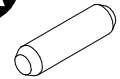

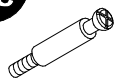
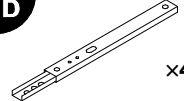




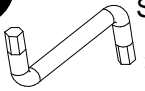
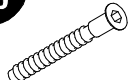




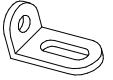


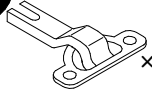
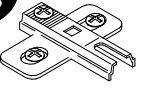
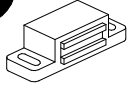
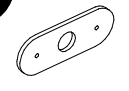
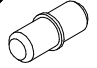




Nr. · No. · Номер

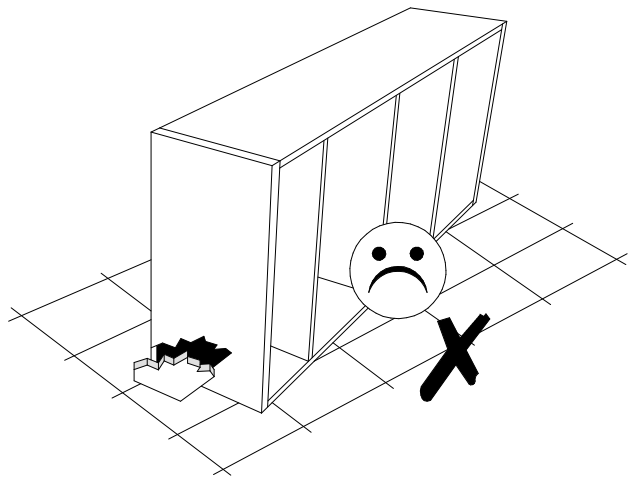
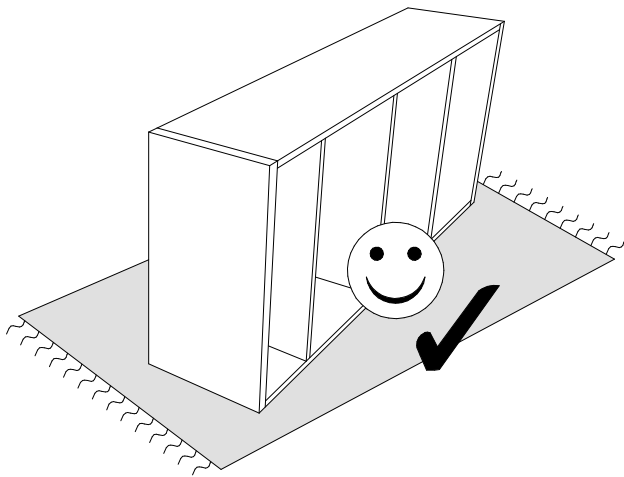
Typ · Type · Tip · Тип



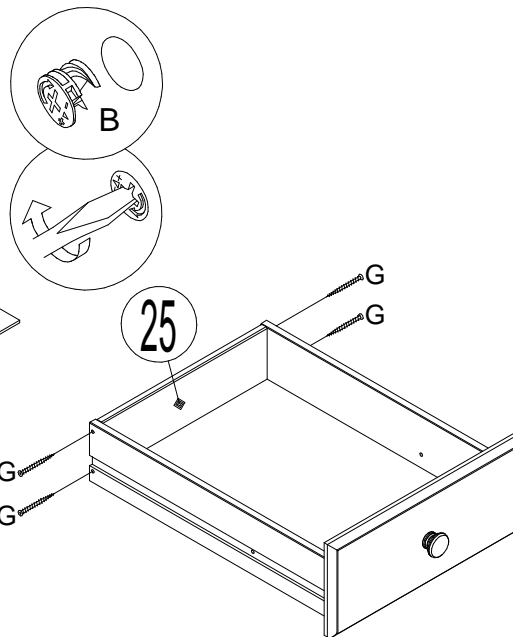
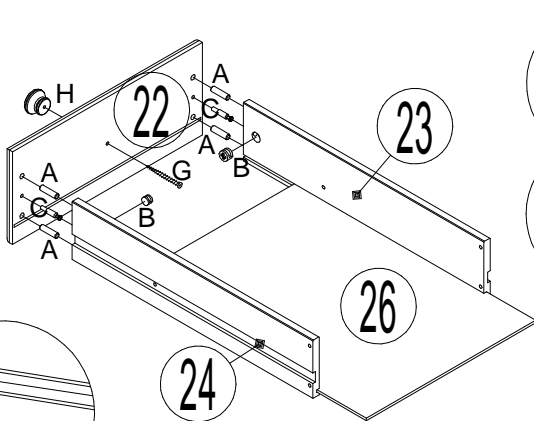
N	Size/MaB (mm)	Qty	✓	N	Size/MaB (mm)	Qty	✓
1	1716×355×18	2		15	1934×98×14	1	
2	1716×355×18	2		16	762×35×14	4	
3	1412×355×18	1		17	60×40×40	4	
4	1977×535×18	1		18	80×80×60	2	
5	1977×535×18	1		19	72×66×45	6	
6	1720×480×14	1		20	54×140×28	2	
7	1720×480×14	1		21	1698×40×4	2	
8	1720×489×14	1		22	355×150×18	2	
9	1720×489×14	1		23	450×94×12	2	
10	343×489×14	1		24	450×94×12	2	
11	766×470×14	2		25	308×94×12	2	
12	342×470×14	3		26	447×317×4	2	
13	1720×80×14	1		27	1738×390×4	4	
14	1720×80×14	1		28	1738×357×4	1	

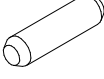






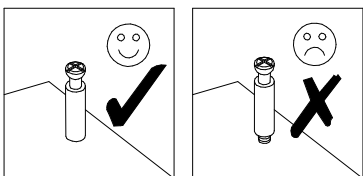
A  8x30 x34	B  15x9.5 x22	C  7x24 x22	D  x4	E  5.8x11 x8	F  M4x10 x4
G  3.5x35 x15	H  x7	I  SW4 x1	J  7x50 x34	K  3.5x30 x4	L  3.5x15 x61
M  3.0x15 x10	N  4.0x60 x12	O  x1	P  x8	Q  x2	R  x16
S  x16	T  x10	U  x10	V  x30	W  x6	X  x100
Z  3.5x15 x12	Z 87  x1				



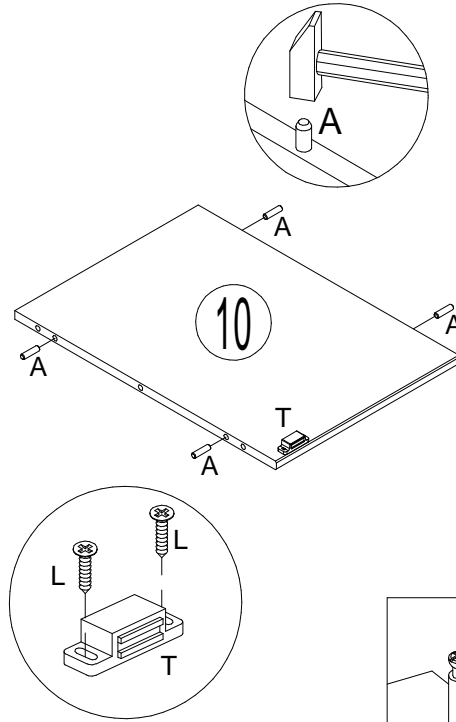
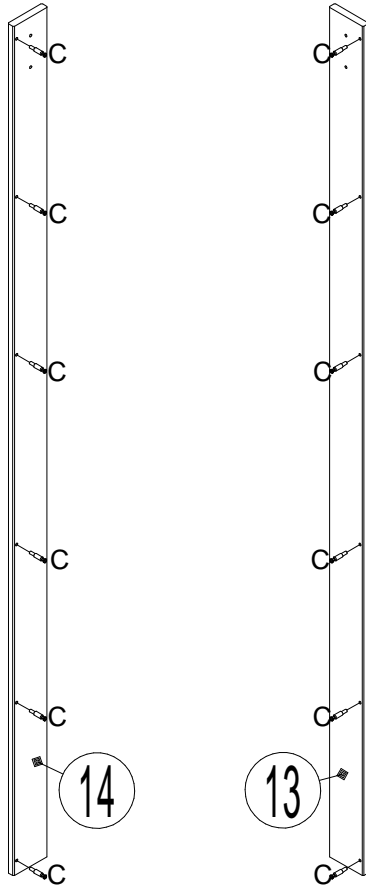
1

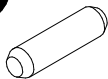
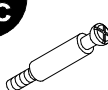

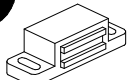


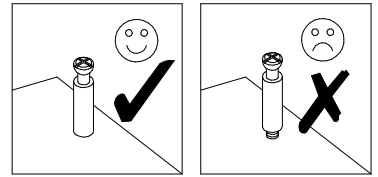
A  8x30 x8
B  15x9.5 x4
C  7x24 x4
G  3.5x35 x10
H  x2



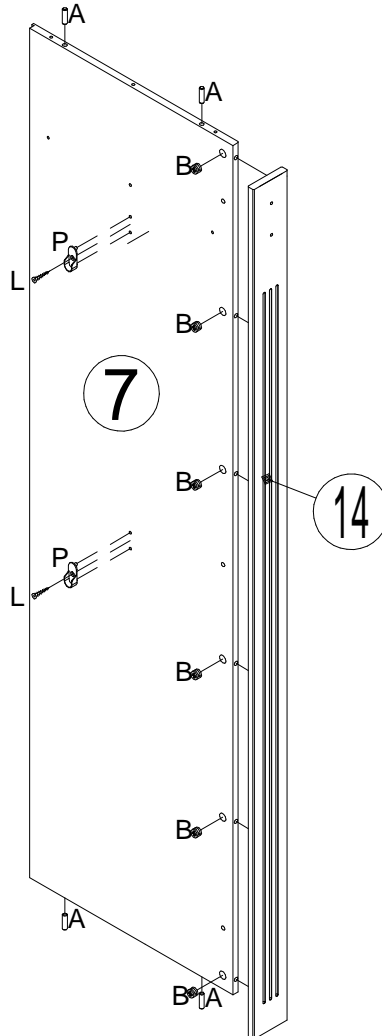
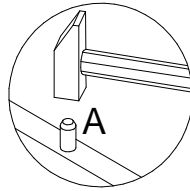
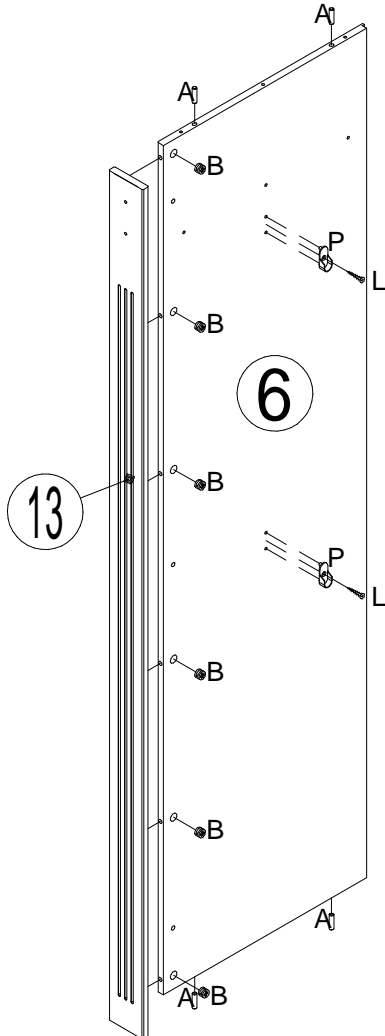
2

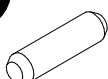


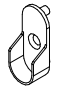


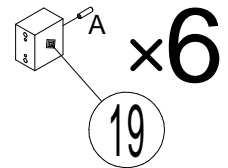
- A**  8x30
x4
- C**  7x24
x12
- L**  3.5x15
x2
- T**  x1

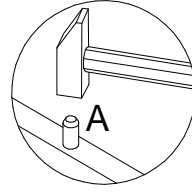
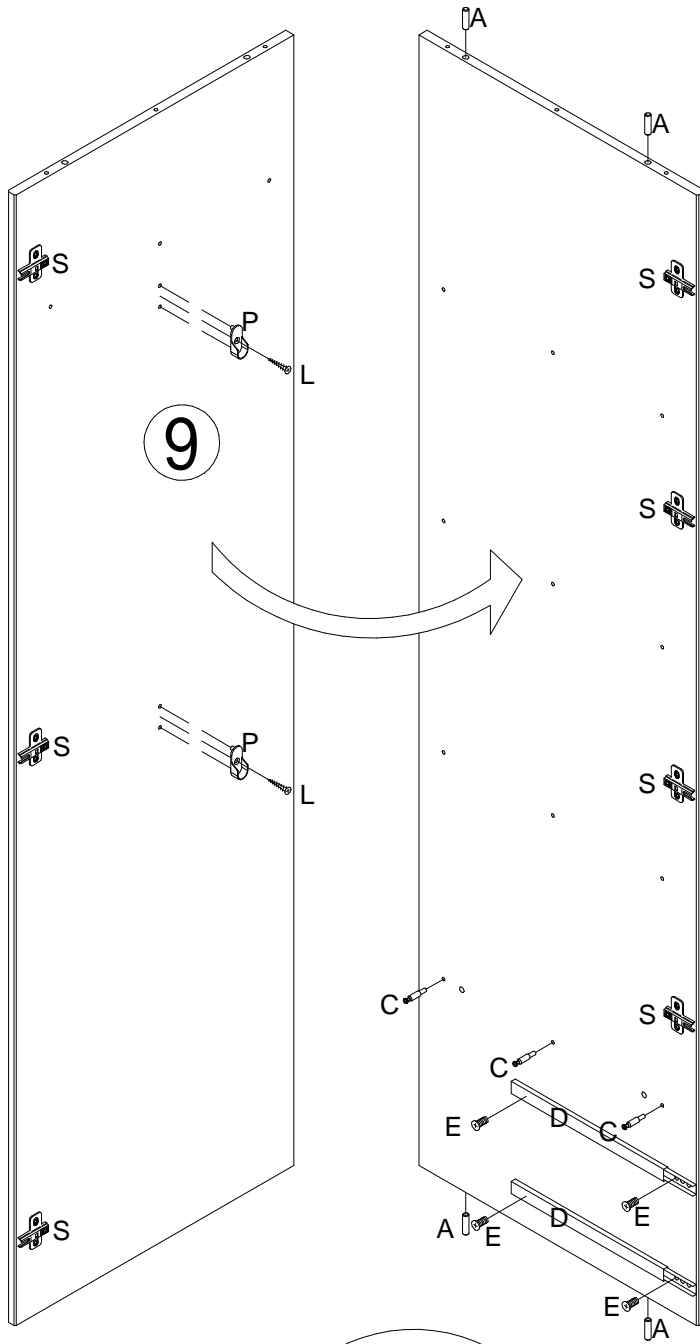


3



- A**  8x30
x14
- B**  15x9.5
x12
- L**  3.5x15
x4
- P**  x4





A 8x30
x4

C 7x24
x3

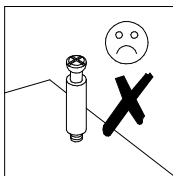
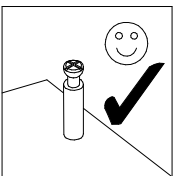
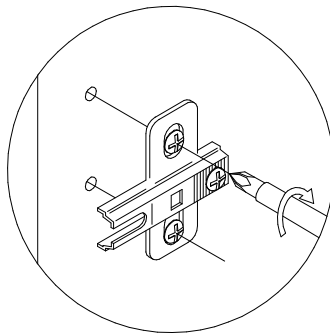
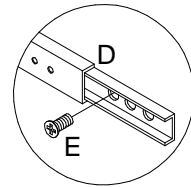
D x2

E 5.8x11
x4

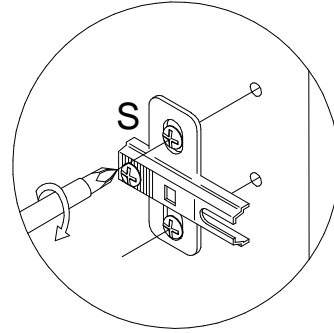
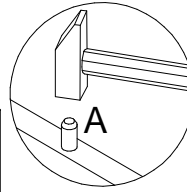
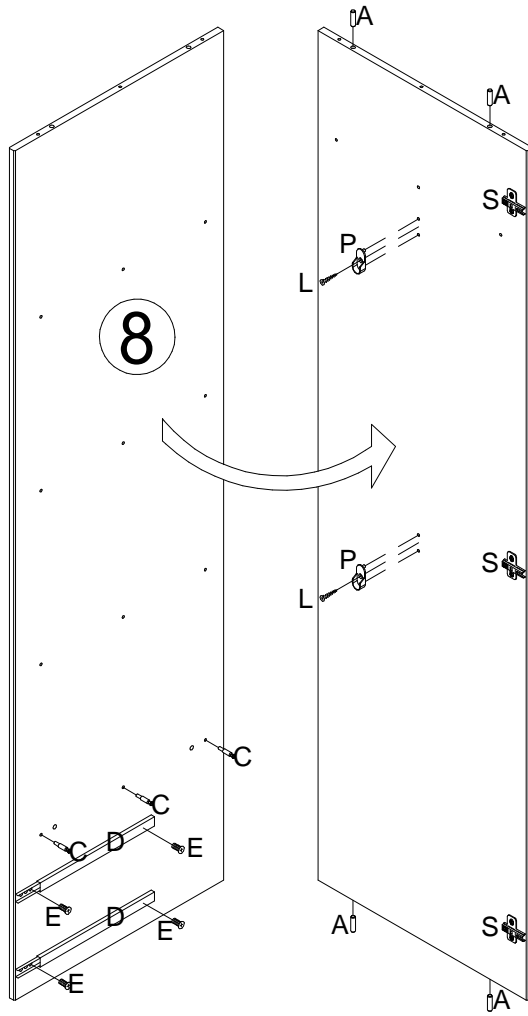
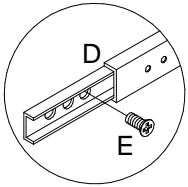
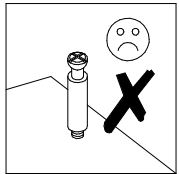
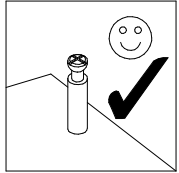
L 3.5x15
x2

P x2

S x7

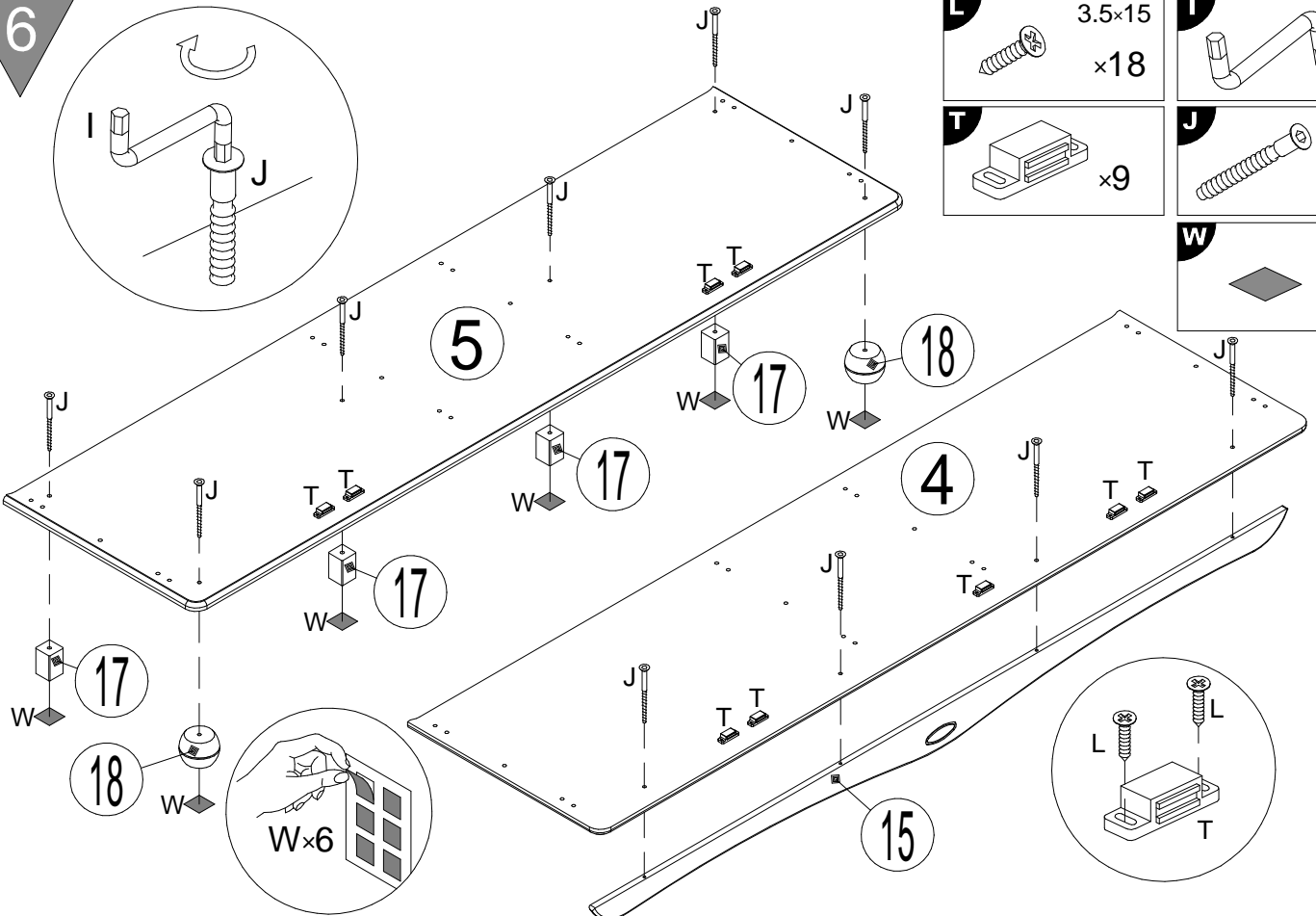
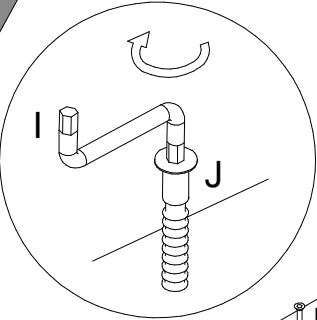


5



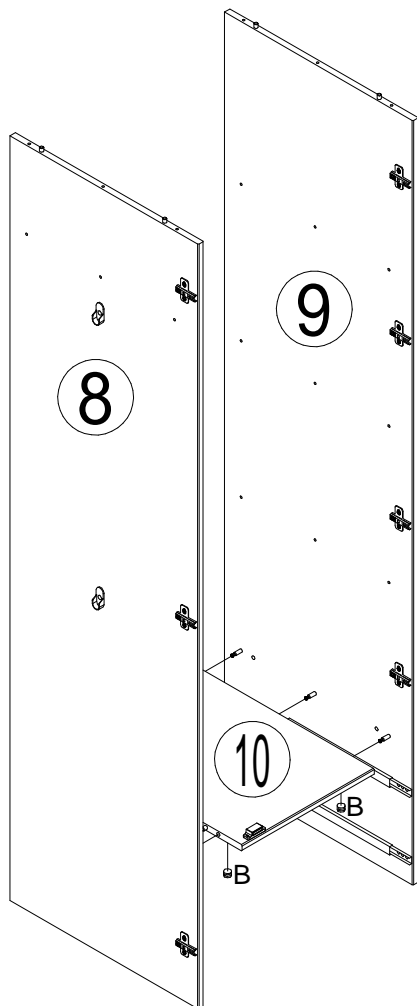
- A** 8x30
x4
- C** 7x24
x3
- D** x2
- E** 5.8x11
x4
- L** 3.5x15
x2
- P** x2
- S** x3

6

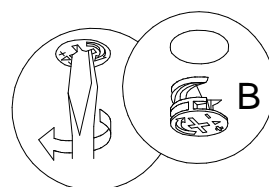


- L** 3.5x15
x18
- I** SW4
x1
- T** x9
- J** 7x50
x10
- W** x6

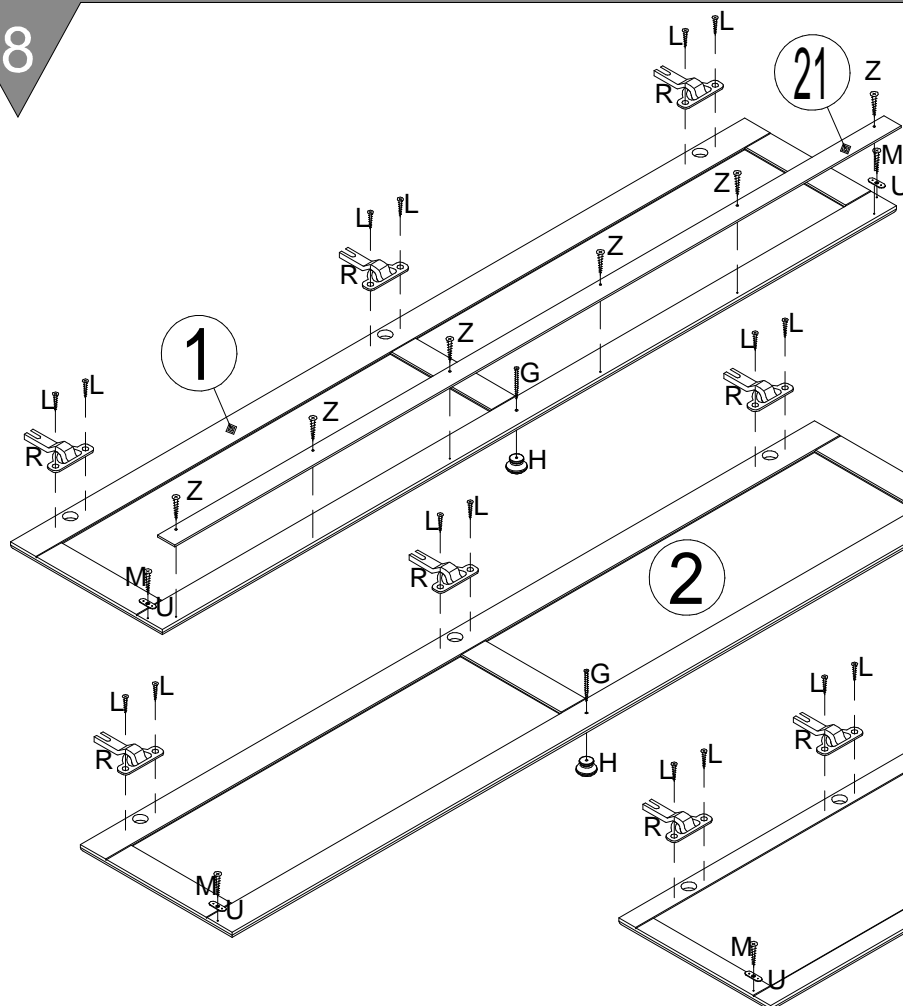
7



B 15x9.5
x6



8



Z 3.5x15
x12

G 3.5x35
x5

H x5

L 3.5x15
x32

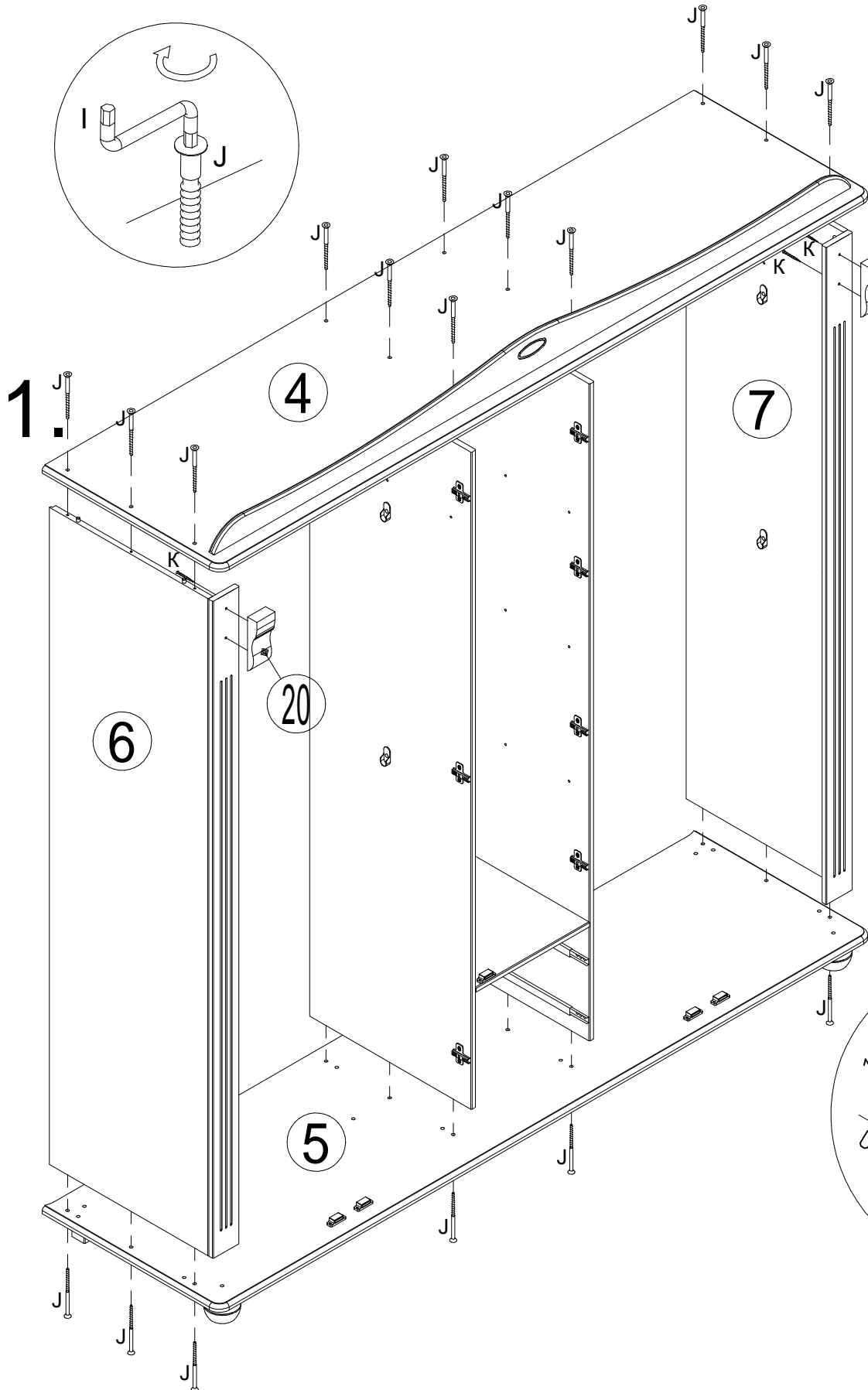
M 3.0x15
x10

R x16

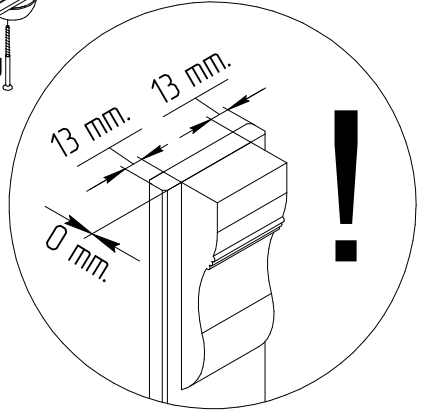
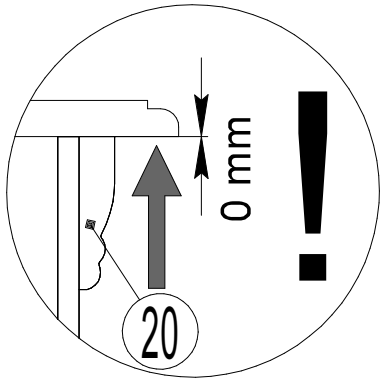
U x10

8

- I** SW4
x1
- J** 7x50
x24
- K** 3.5x30
x4

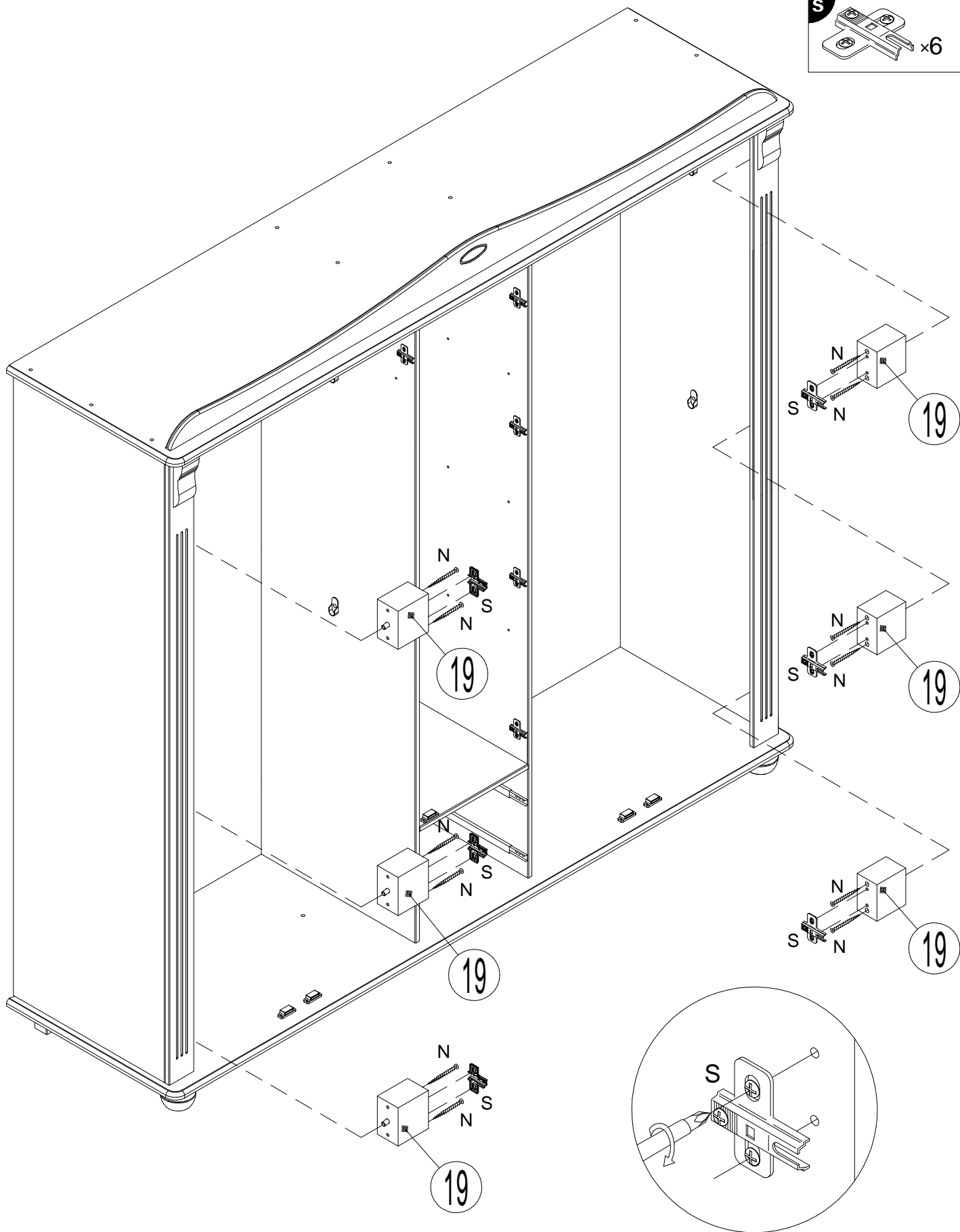


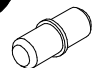
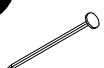


2.

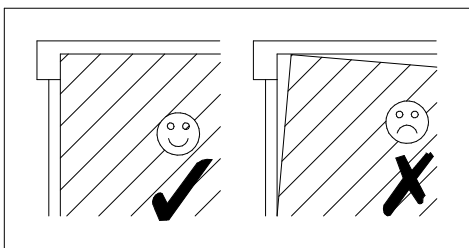
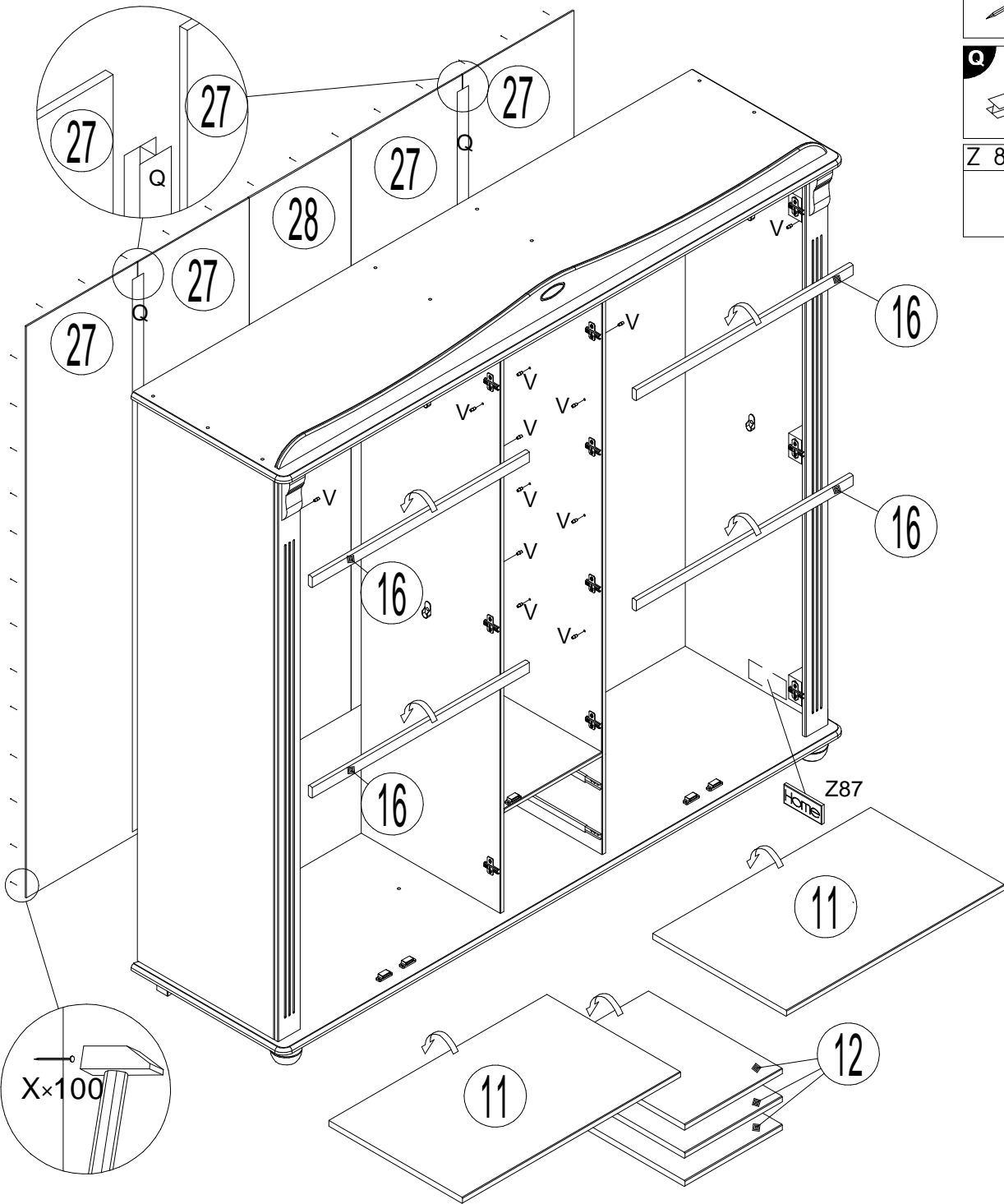


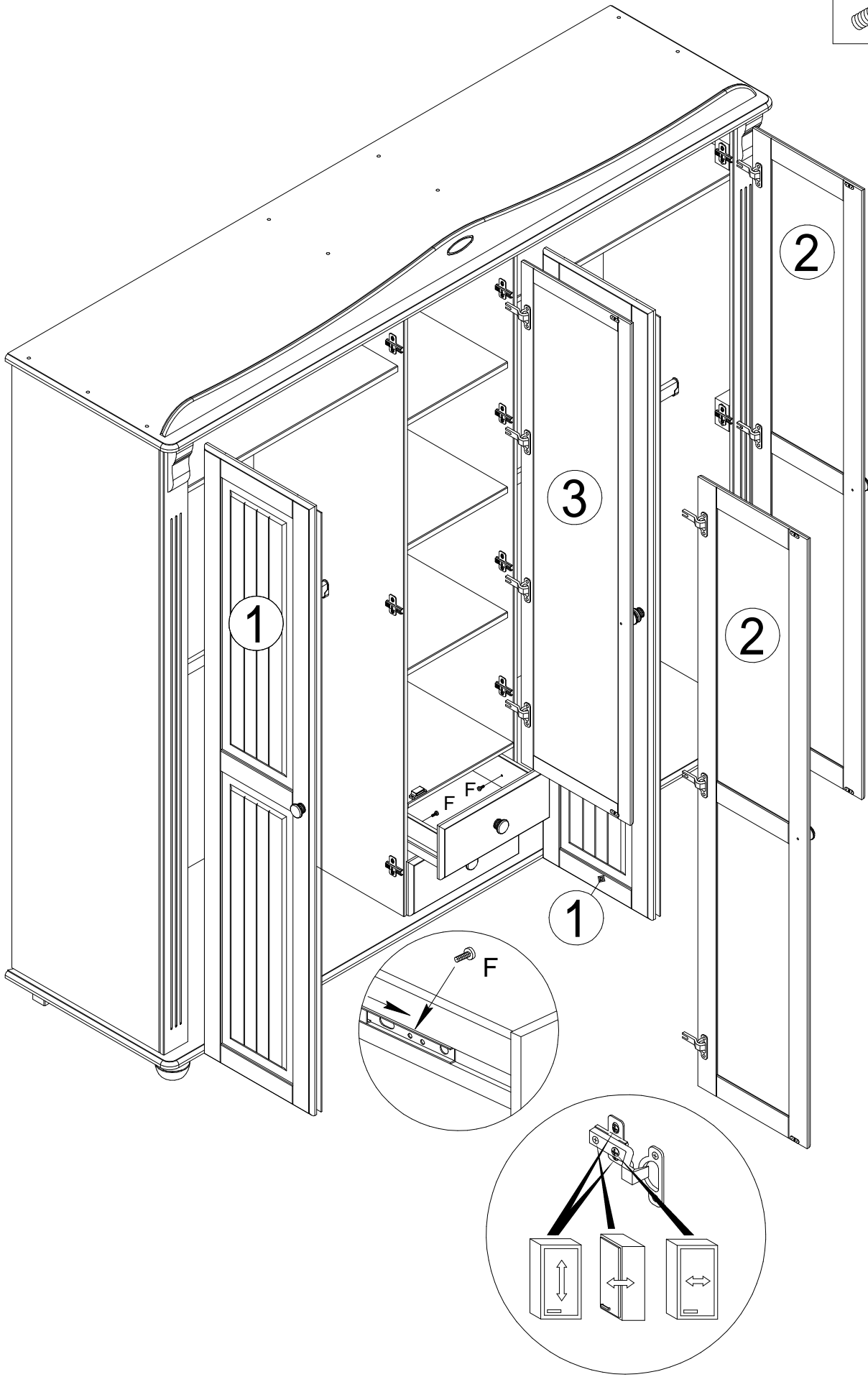
N 4.0x60
x12

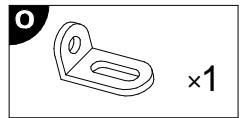
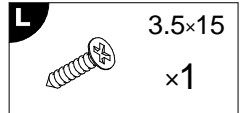
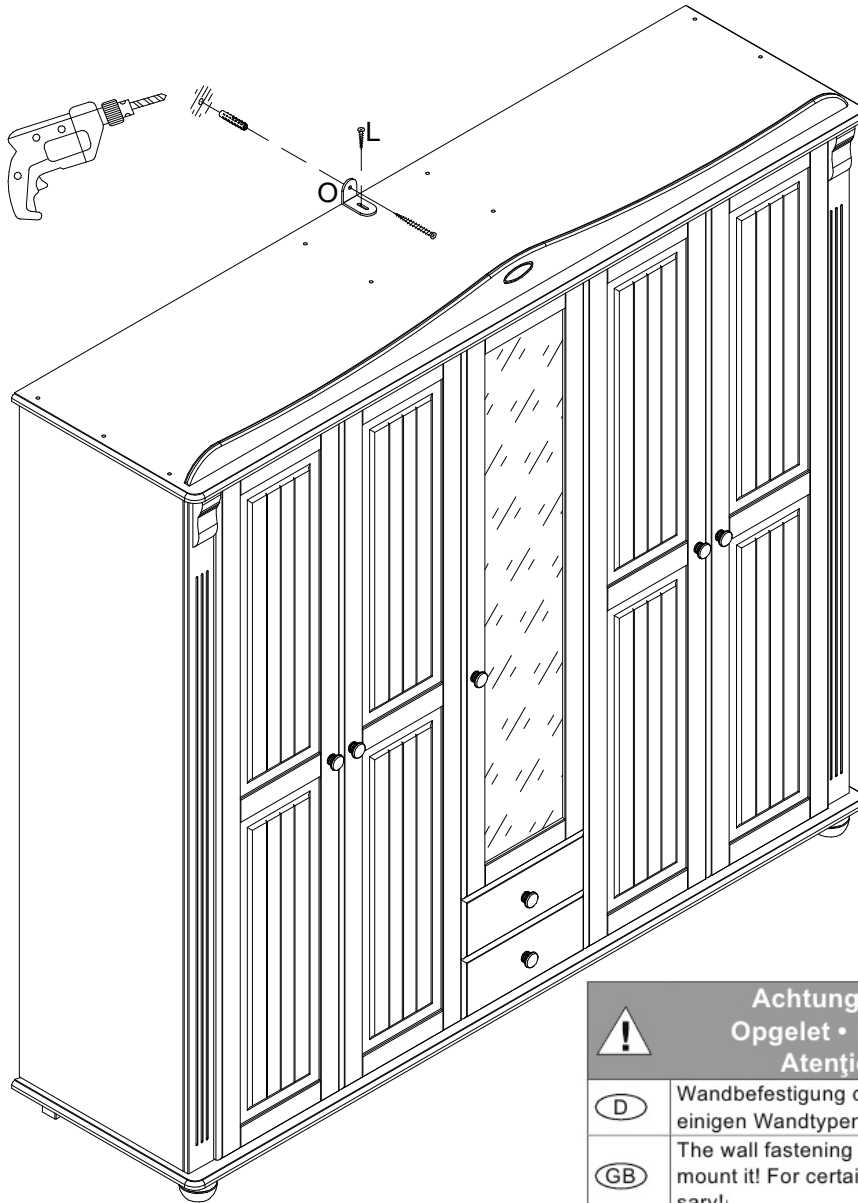
S
x6



- V**  x30
- X**  x100
- Q**  x2
- Z 87**  x1







⚠ Achtung • Attention • Attenzione Opgelet • Uwaga • Pozor • Figyelem Atenție • Dikkat • Внимание ⚠	
(D)	Wandbefestigung dient als Kippschutz – unbedingt anbringen! Bei einigen Wandtypen kann ein Spezialdübel erforderlich sein!
(GB)	The wall fastening serves to prevent tipping – be absolutely sure to mount it! For certain wall types, a special wall plug may be necessary!
(FR)	La fixation murale sert de protection contre le basculement – à installer impérativement ! Pour certains types de murs il faut des chevilles spéciales !
(IT)	Il fissaggio alla parete serve da protezione anti-ribaltamento – attaccarla assolutamente! Per alcune strutture di parete può essere necessario un tassello speciale!
(NL)	Bevestiging aan de muur dient als kantelbescherming – zeker en vast bevestigen! Bij enkele muurtypes is een speciale plug misschien vereist!
(PL)	Mocowanie do ściany jest jednocześnie zabezpieczeniem przed przewróceniem – koniecznie zamontować! Do niektórych rodzajów ścian koniecznie zastosować specjalne kołki mocujące.
(CZ)	Montáž na stěnu slouží jako ochrana proti převrnutí – bezpodmienečně umístěte! U některých typů stěn může být zapotřebí speciální hmoždinka!
(SK)	Upevnenie na stenu slúži ako ochrana proti prevráteniu – bezpodmienečne použite! Pre niektoré druhy stien môže byť potrebná špeciálna hmoždinka!
(HU)	A terméket a falhoz kel rögzíténi, különben az felborulhat! Egyes faltípusoknál speciális tiplit kell használni!
(RO)	Sistemul de fixare la perete servește ca protecție la răsturnare – de montat obligatoriu! Pentru unele tipuri de pereți este posibil să fie necesar un diblu special!
(TR)	Duvardaki sabitleme, devrilmeye karşı bir emniyet tedbiridir ve mutlaka monte edilmelidir! Baz duvar tiplerinde bunun için özel dübel gerekli olabilir!
(RU)	Обязательно установите крепление на стене во избежание опрокидывания! Для некоторых типов стен может потребоваться специальный дюбель!