

(D) *Montageanleitung*

(NL) *Handleiding voor de montage*

(TR) *Montaj talimatı*

(FR) *Notice de montage*

(CZ) *Montážní návod*

(HU) *Szerelési útmutató*

(GB) *Assembly instructions*

(PL) *Instrukcja montażu*

(RU) *Инструкция по монтажу*

(IT) *Istruzioni di montaggio*

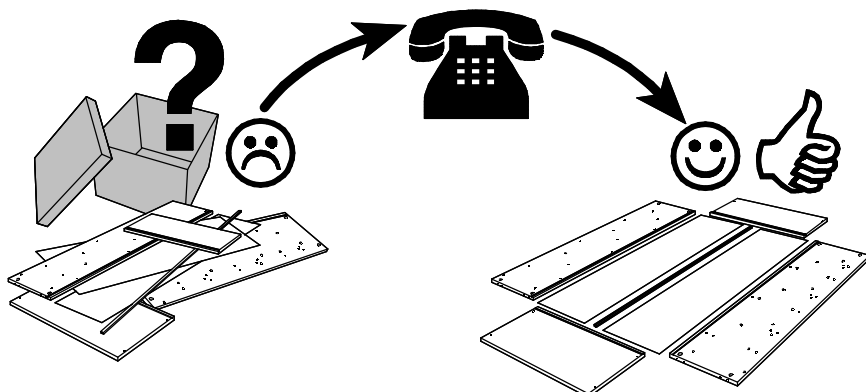
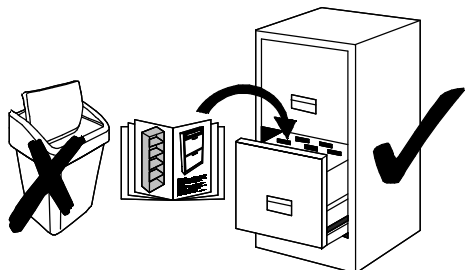
(SK) *Návod na montáž*

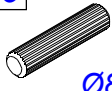

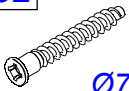
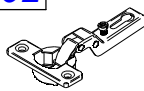




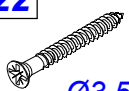
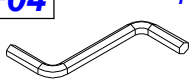
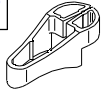

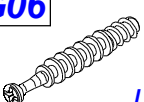

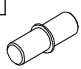
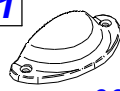
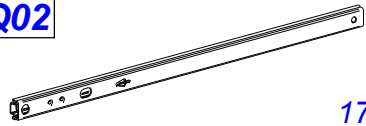
(RO) *Instrucțiuni de montaj*

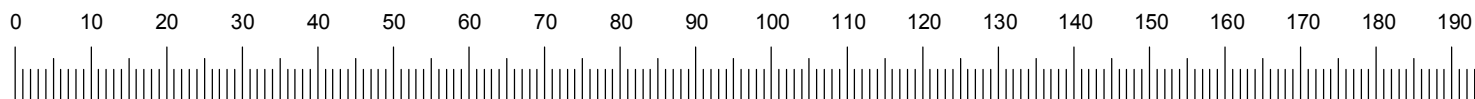
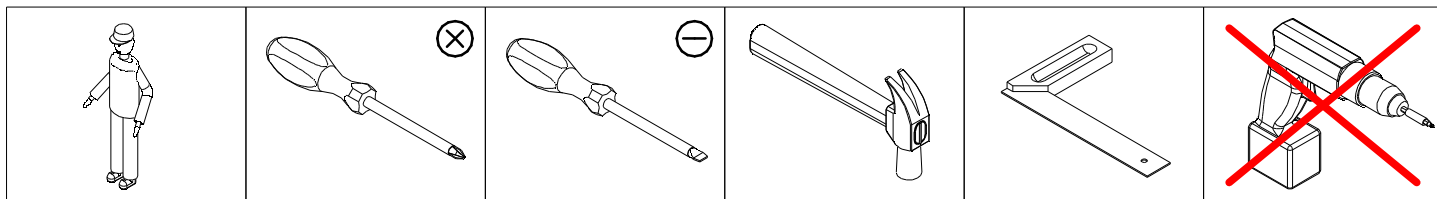
Name • Nom • Nome • Naam • Nazwa • Jméno •
Názov • Név • Denumire • Isim • Название

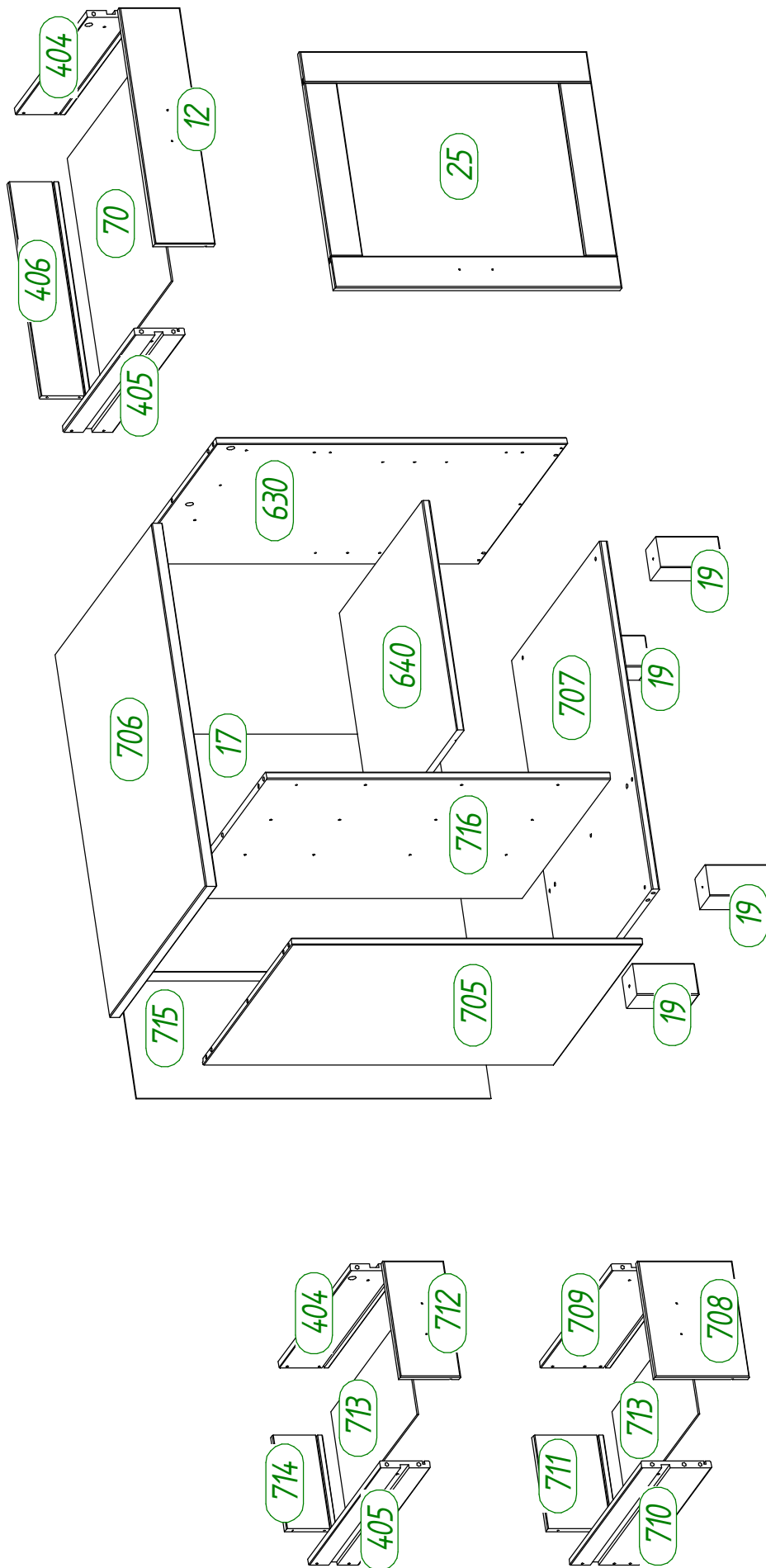
Nr. • No. • N° • Номер • Č • Sz

Typ • Type • Tip • Típus • Tipo • Тип

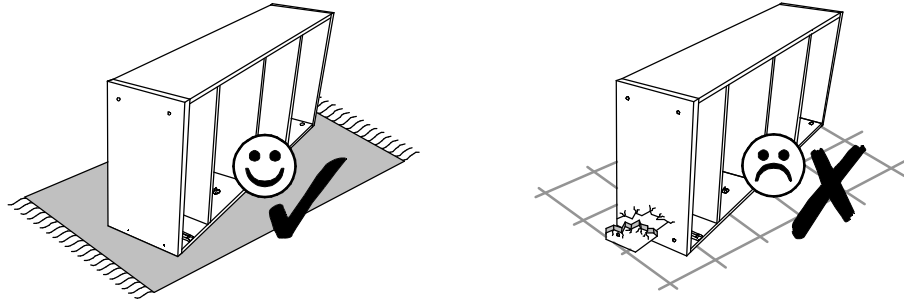


A10 28 x  Ø8 x 35	B01 30 x  Ø5,8 x 8	B52 7 x  Ø7 x 50	C02 2 x  fk.9	C20 2 x  2 mm	D02 10 x  M4 x 10
E11 12 x  Ø3,0 x 17	E17 4 x  Ø3,5 x 15	E22 26 x  Ø3,5 x 35	F04 1 x  4 mm	F08 1 x  45 x 20 x 16	G02 25 x  Ø15 x 11
G06 25 x  L - 34	I01 50 x  Ø1,2 x 20	N01 4 x  Ø5 / Ø5	P11 6 x  66 mm	Q02 10 x  17 x 430	

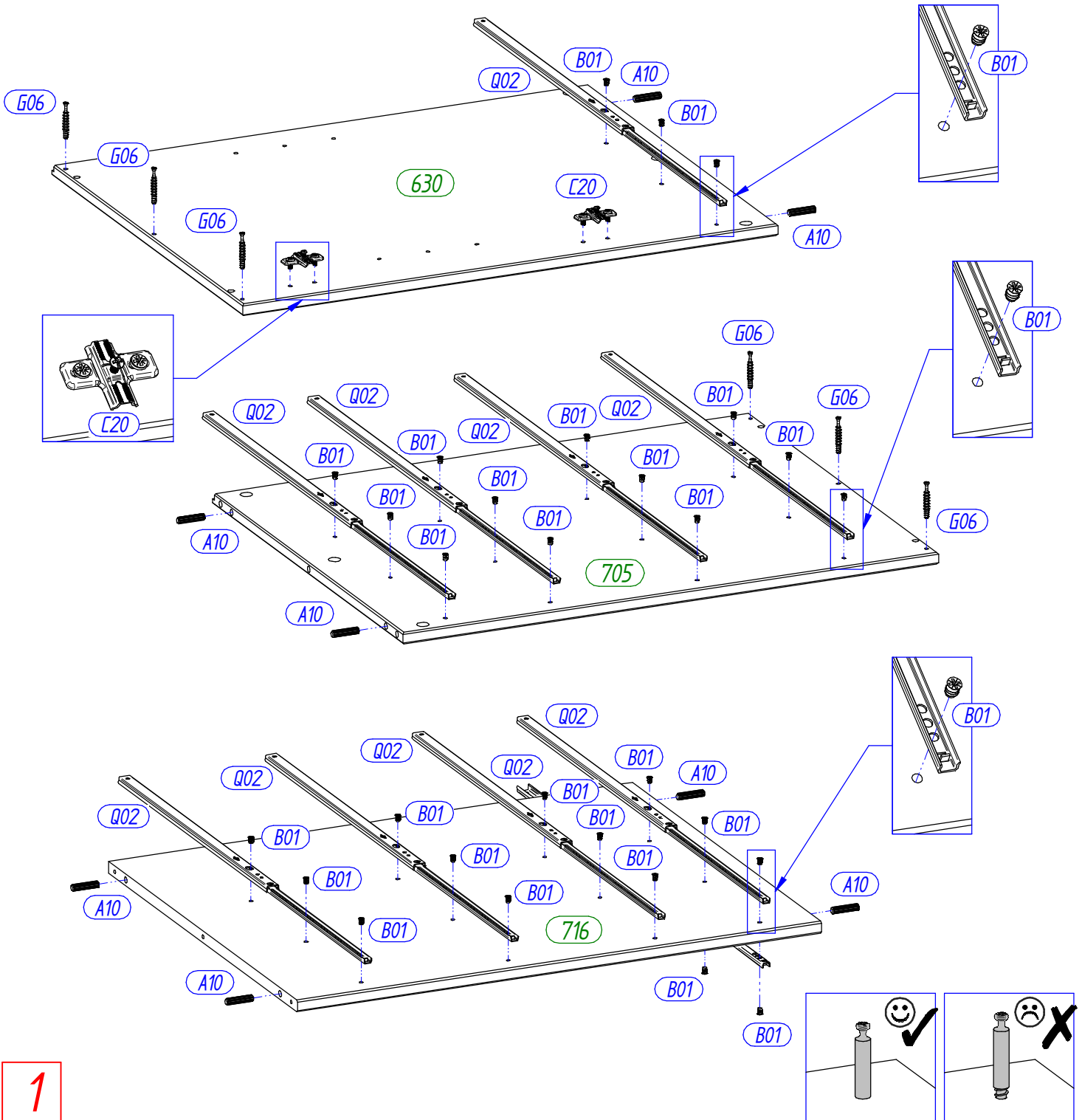




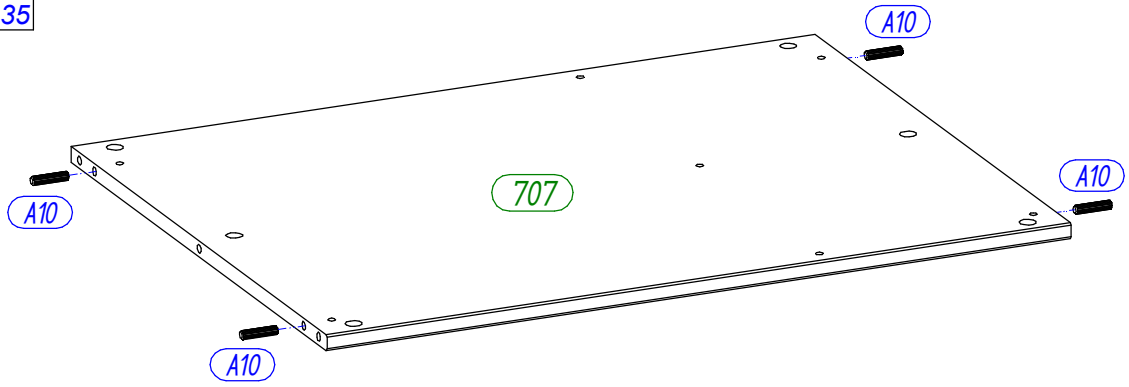
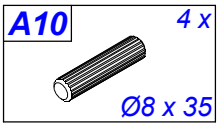
X 3



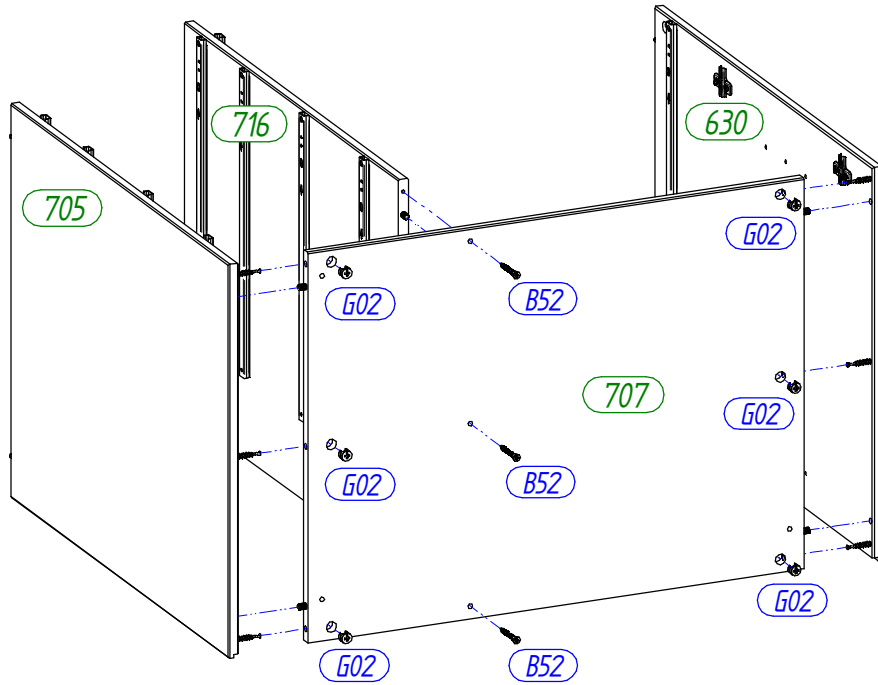
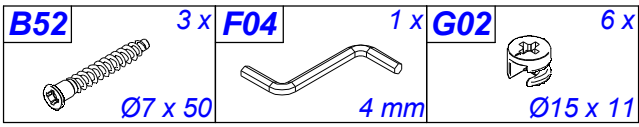
A10	8 x	B01	30 x	C20	2 x	G06	6 x	Q02	10 x
Ø8 x 35		Ø5,8 x 8		2 mm		L - 34		17 x 430	



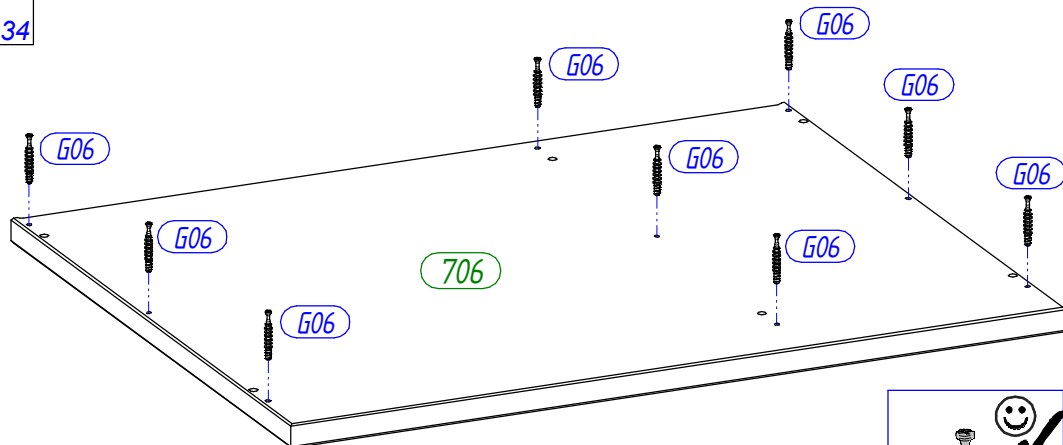
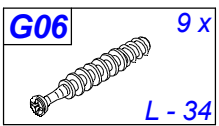
1



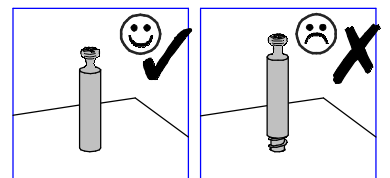
2

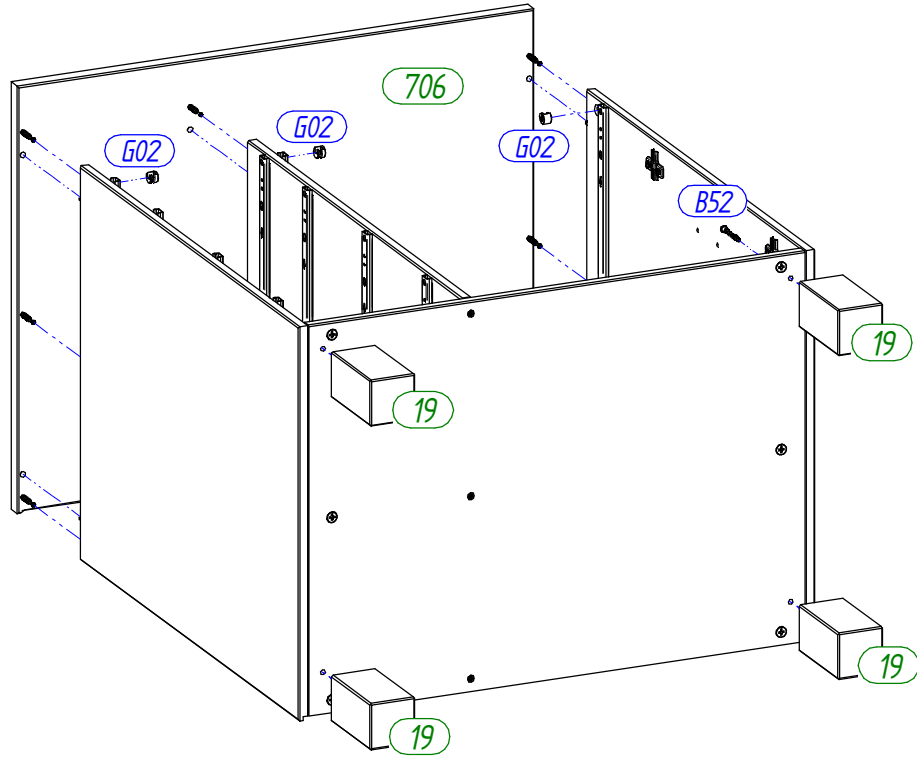
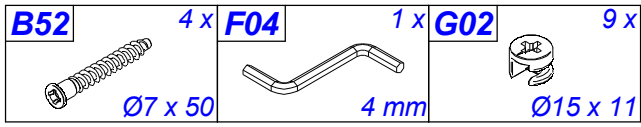


3

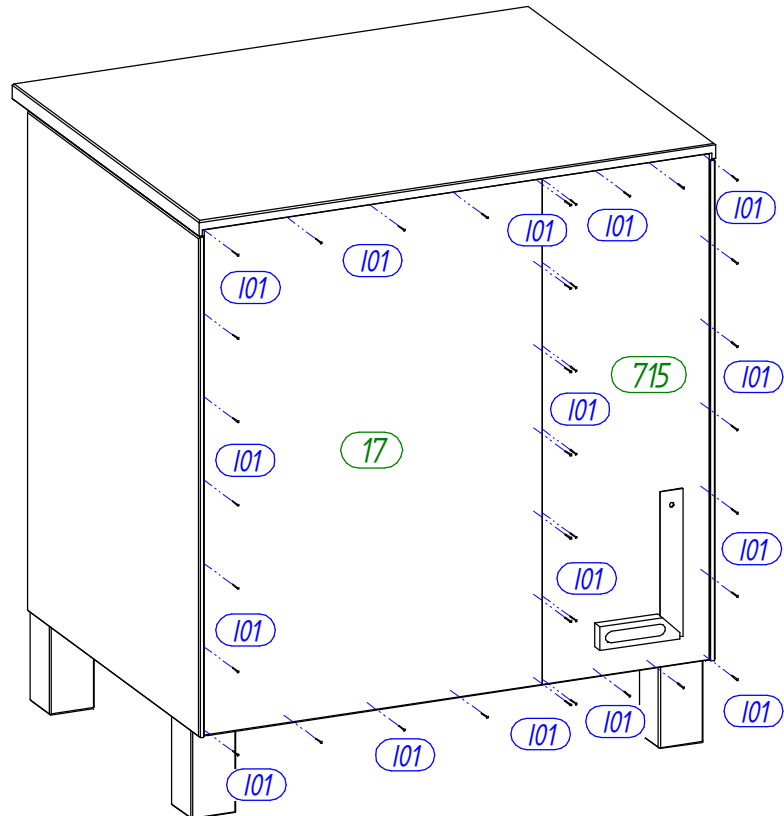
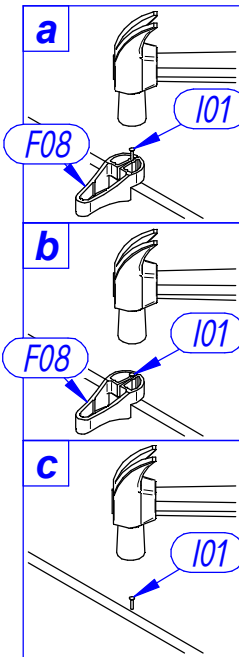
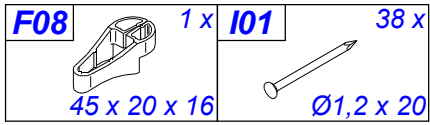


4

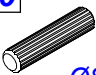

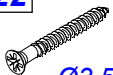

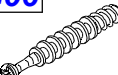



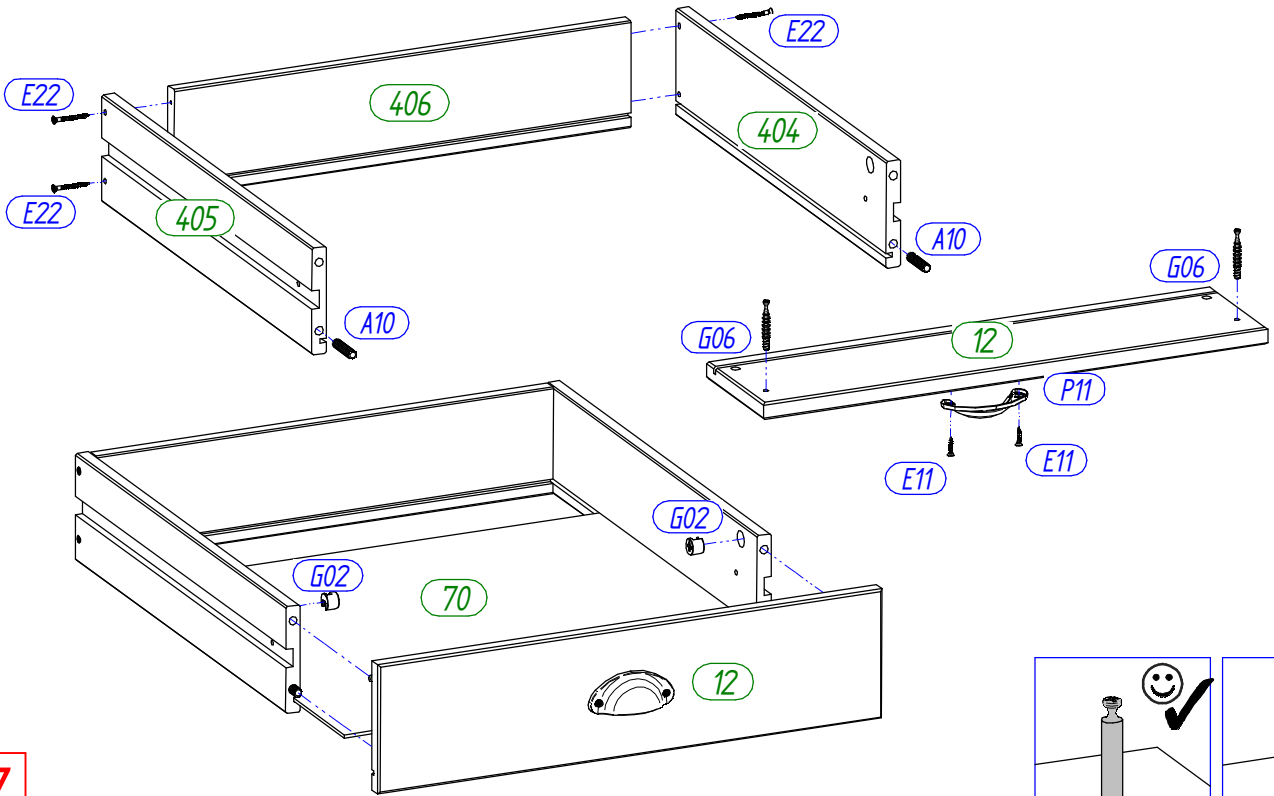


5

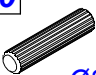



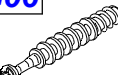



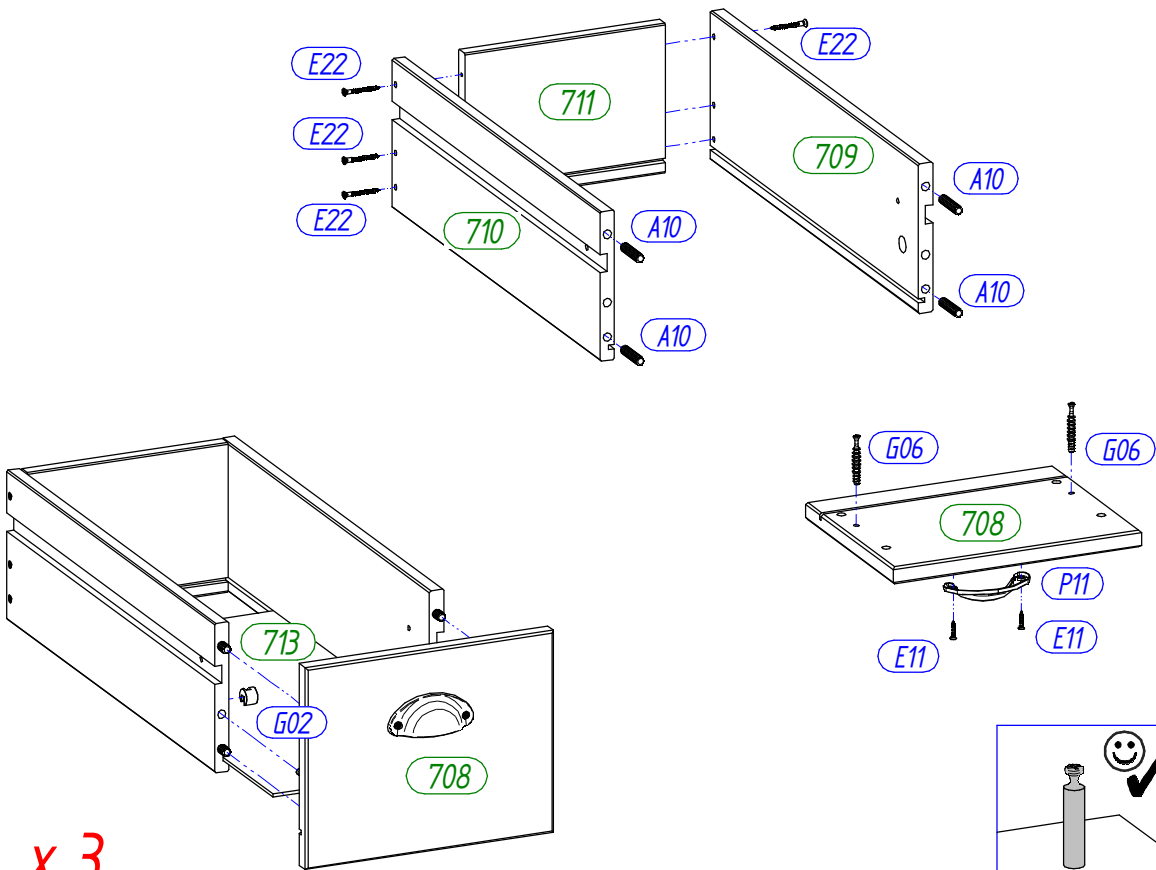
6

A10	2 x	E11	2 x	E22	4 x	G02	2 x	G06	2 x	P11	1 x
											
Ø8 x 35		Ø3,0 x 17		Ø3,5 x 35		Ø15 x 11		L - 34		66 mm	

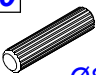

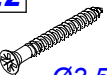

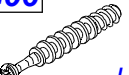



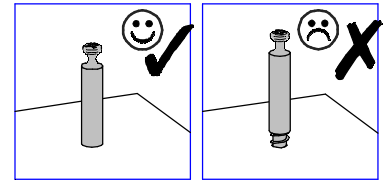
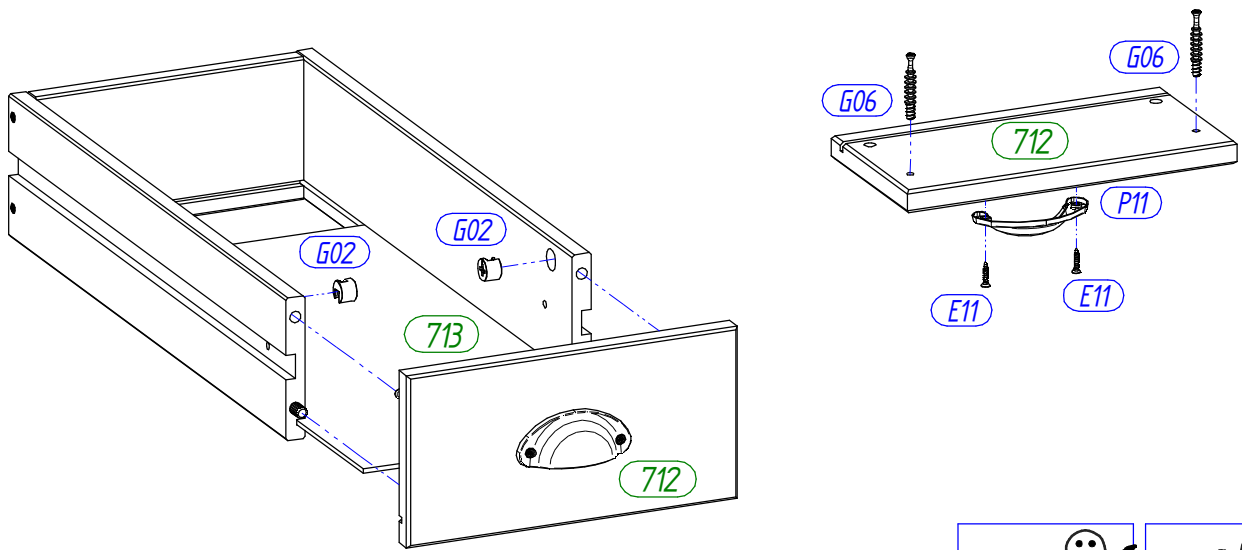
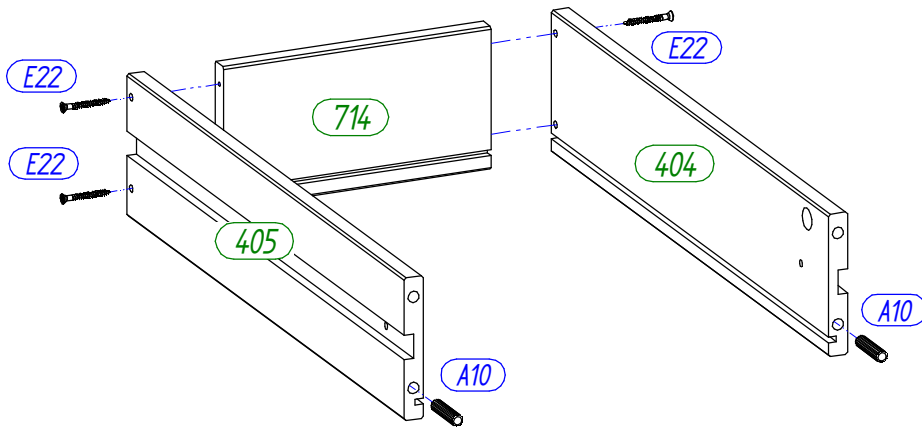
7

A10	12 x	E11	6 x	E22	18 x	G02	6 x	G06	6 x	P11	3 x
											
Ø8 x 35		Ø3,0 x 17		Ø3,5 x 35		Ø15 x 11		L - 34		66 mm	







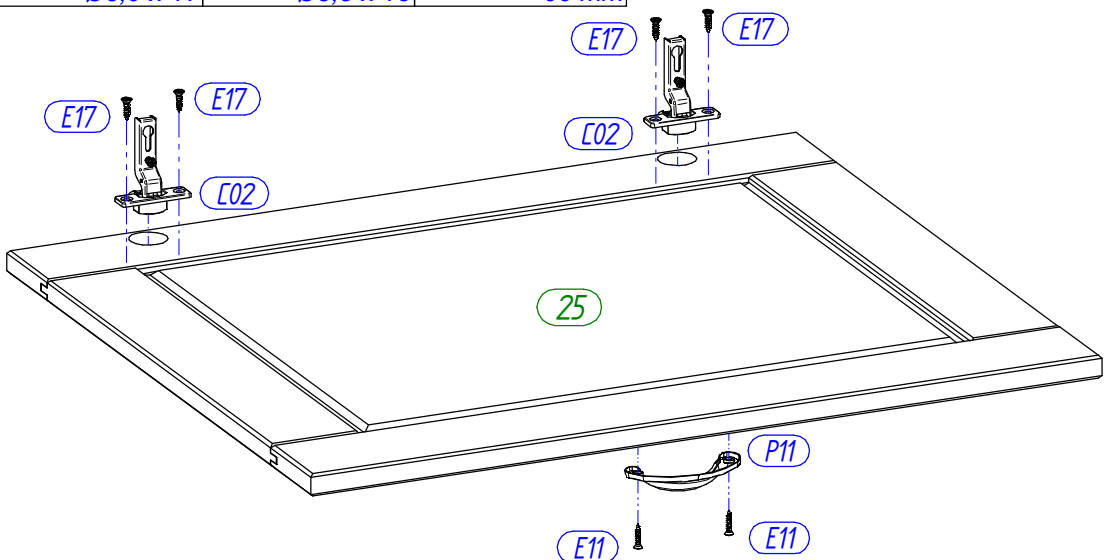
8 x 3

A10	2 x	E11	2 x	E22	4 x	G02	2 x	G06	2 x	P11	1 x
											
		Ø8 x 35		Ø3,0 x 17		Ø3,5 x 35		Ø15 x 11		L - 34	66 mm

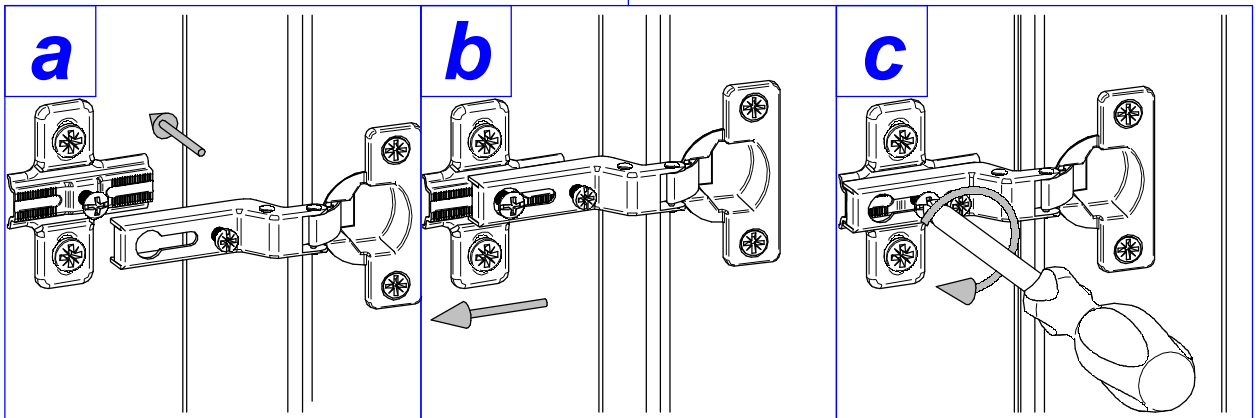
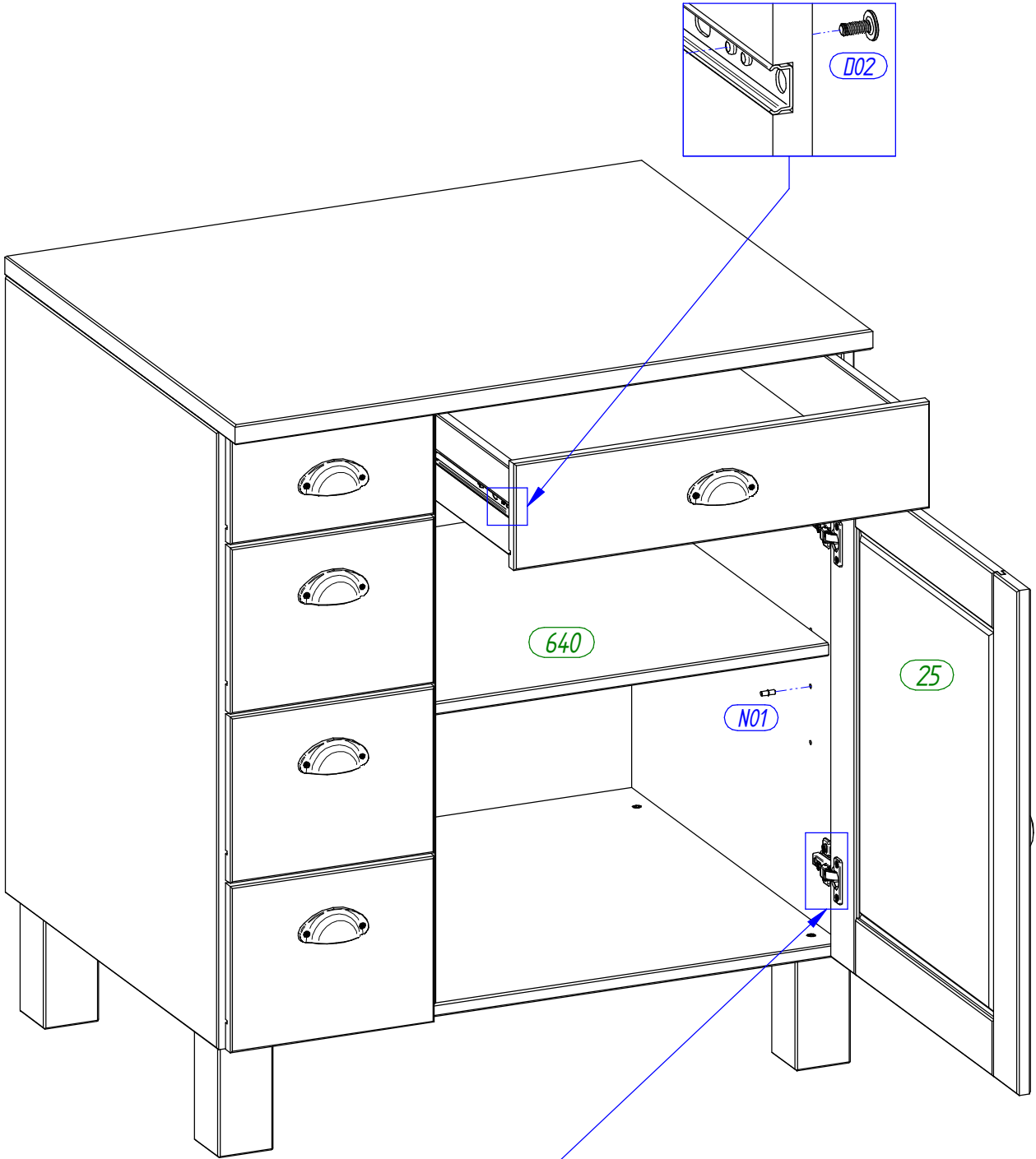
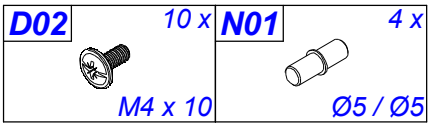


9

C02	2 x	E11	2 x	E17	4 x	P11	1 x
							
		fk.9		Ø3,0 x 17		Ø3,5 x 15	66 mm



10



D	Türen einstellen (Scharniere justieren)
GB	Adjusting the doors (adjusting the hinges)
NL	Deuren instellen (scharnieren afstellen)
PL	Nastawić drzwi (wyrównać zawiasy)
TR	Kapıların ayarlanması (menteşelerin seviye ayarı)
RU	Регулировка дверей (регулировка шарнира)
FR	Régler les portes (ajuster les charnières)
IT	Sistemare le porte (regolare le cerniere)
CZ	Vyrovnejte dvířka (seřídte závěsy)
SK	Nastavenie dverí (nastavenie závesov)
HU	Állítsa be az ajtókat (állítsa be a zsanérokat)
RO	Reglare ușii (ajustare balamale)

