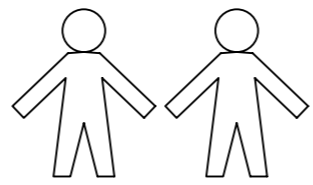
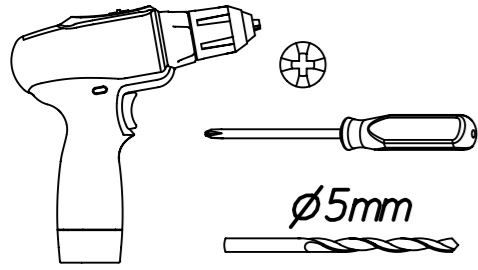


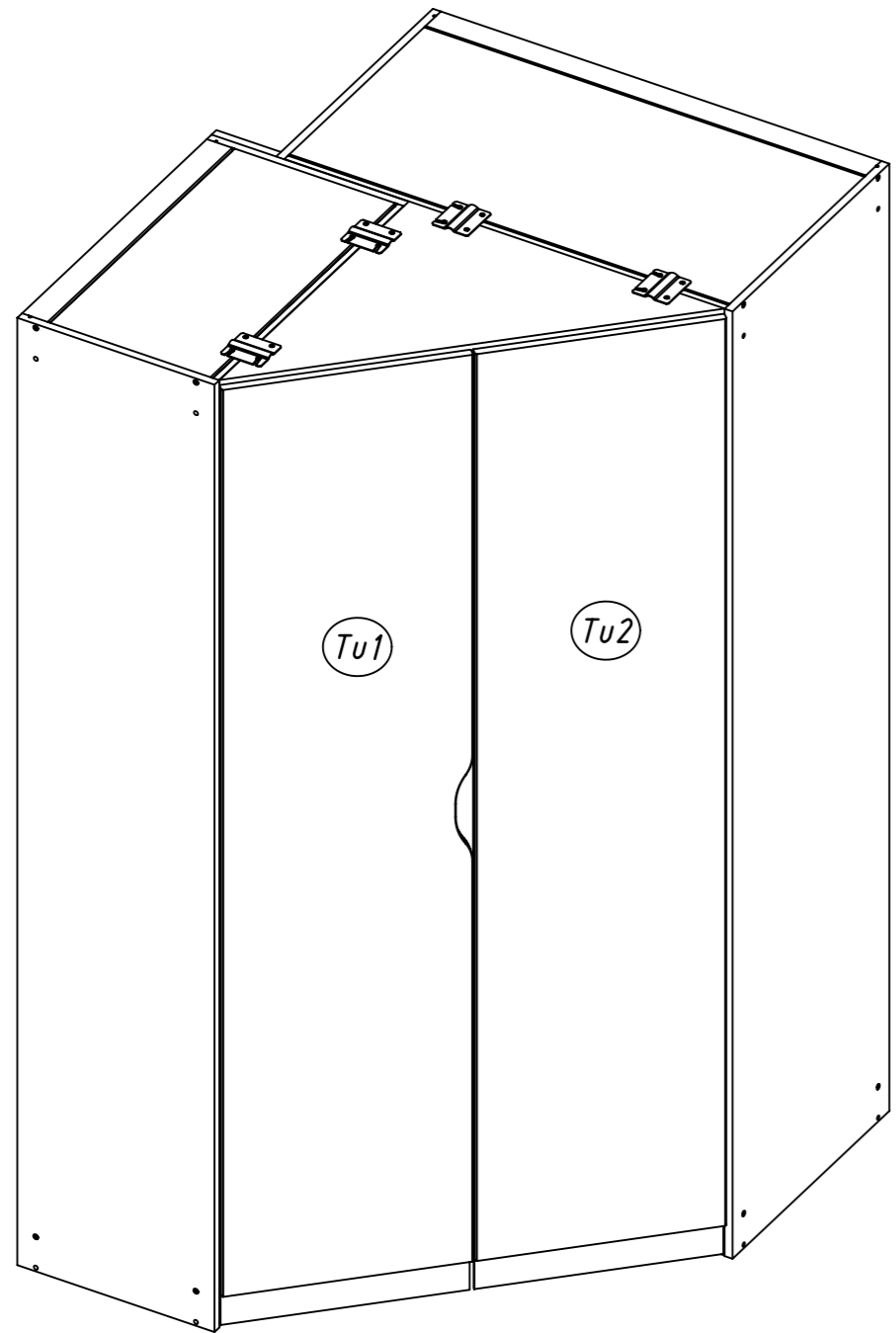
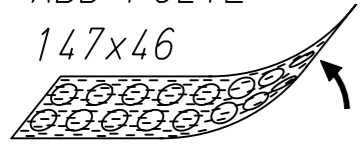
1.

M2258\_01

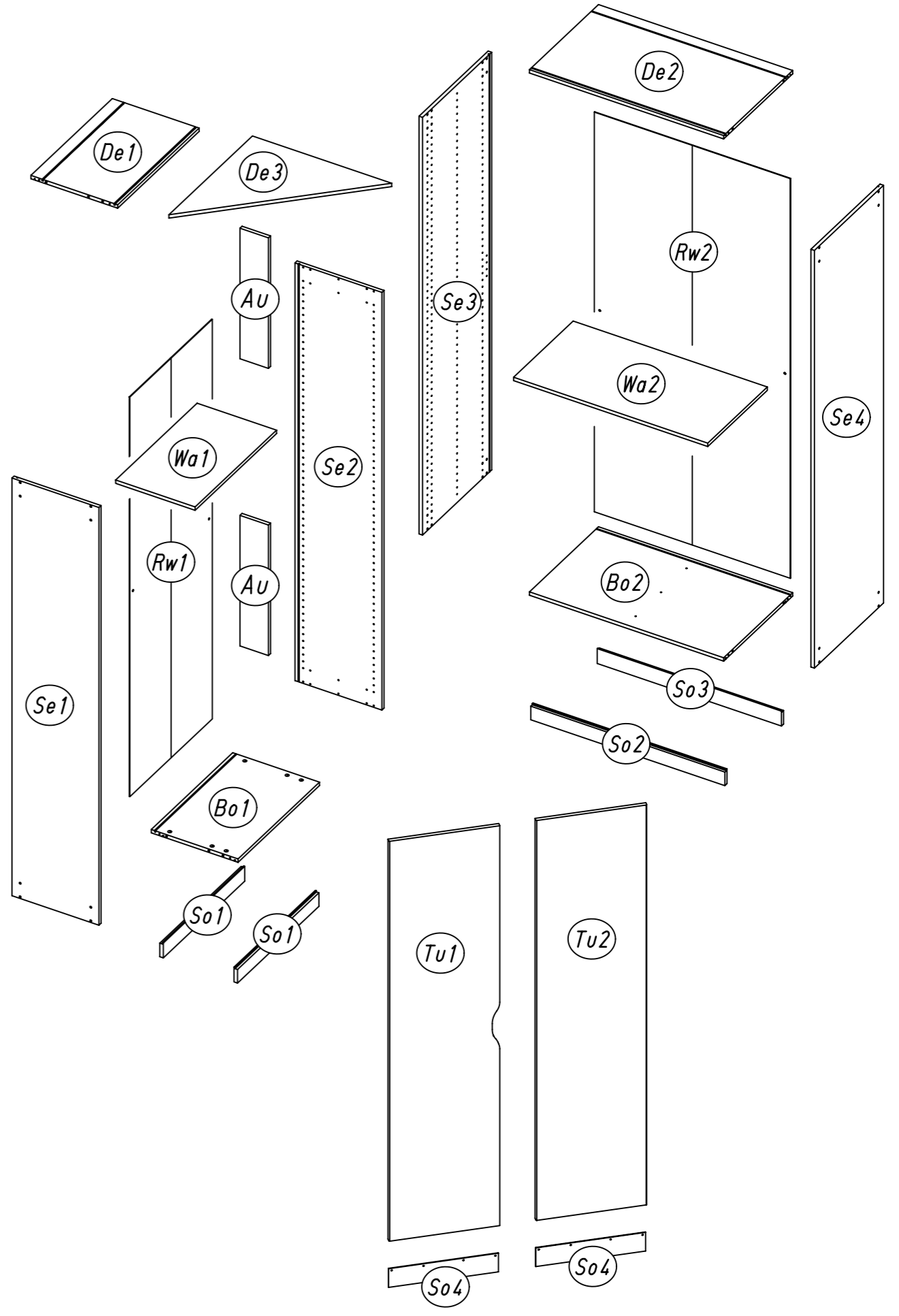
rauch



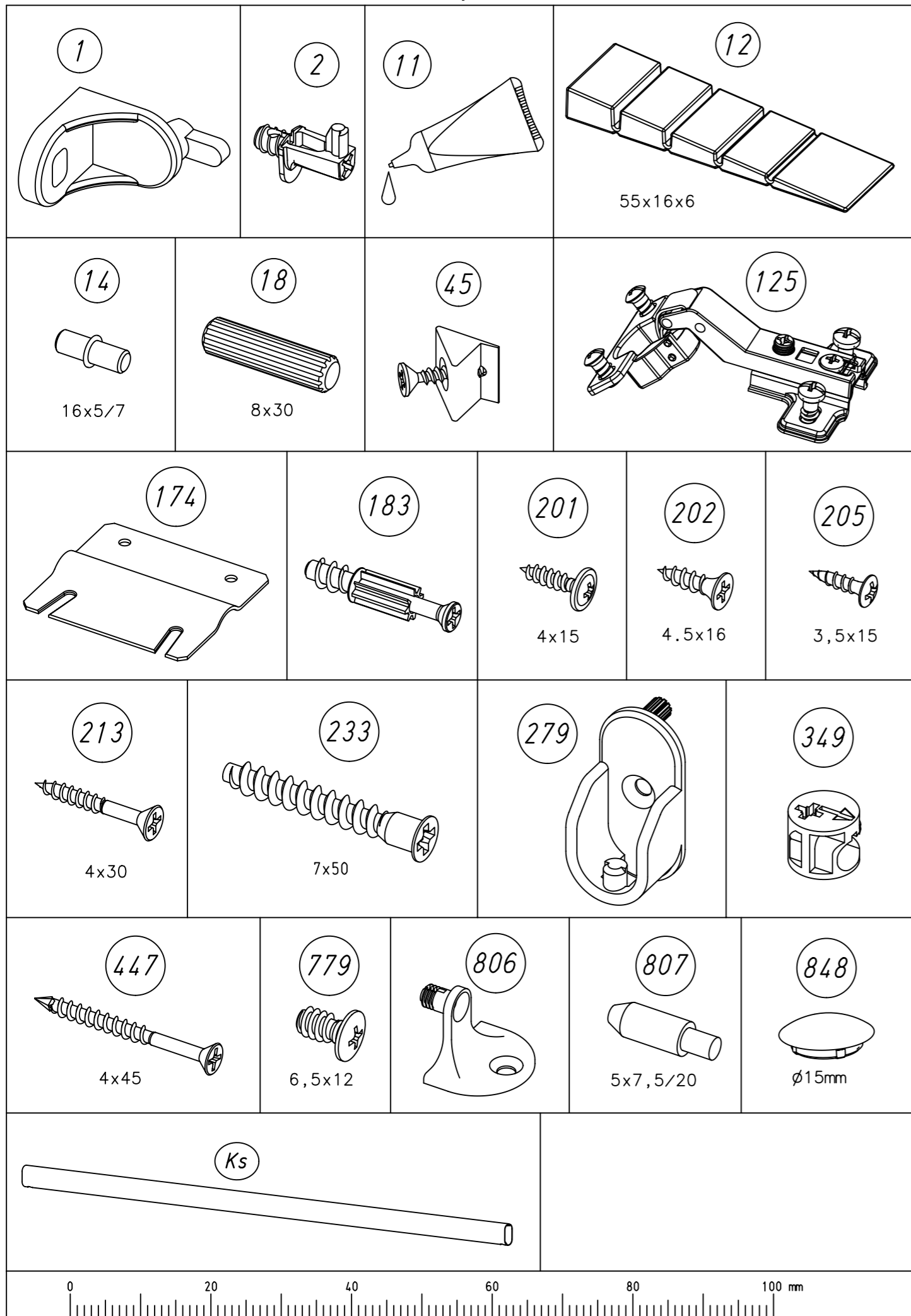
ABD-FOLIE  
147x46



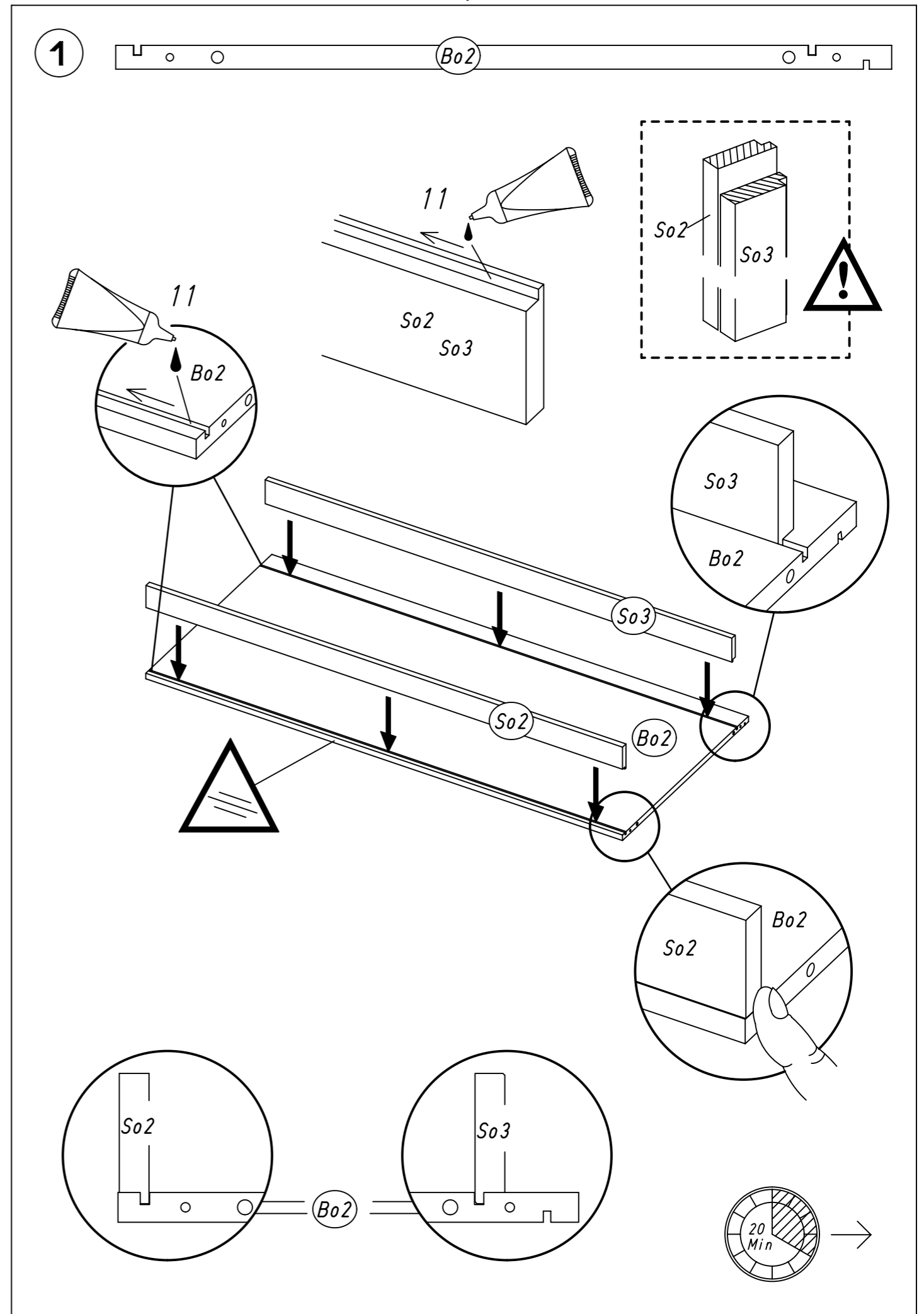
2.



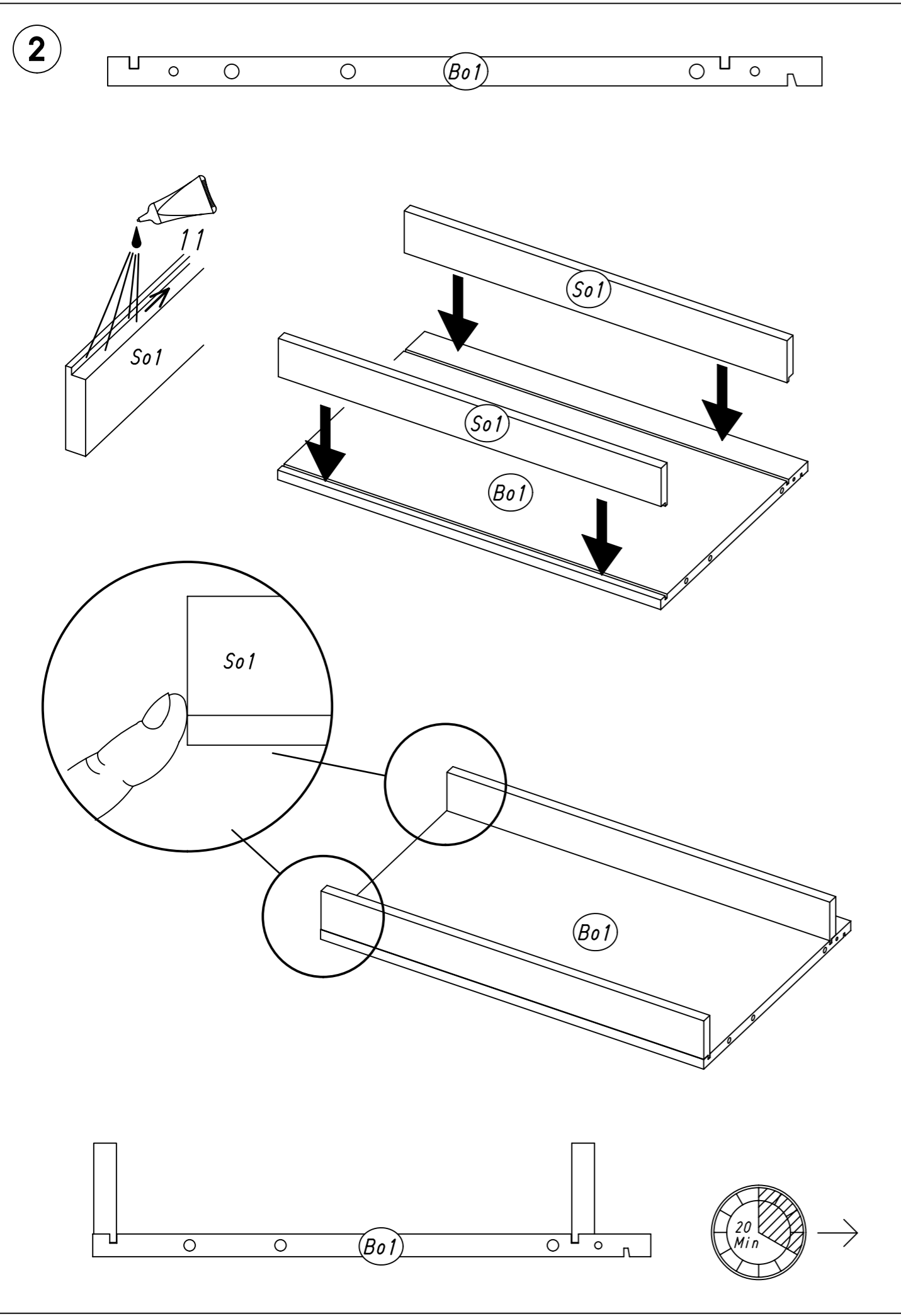
3.



4.

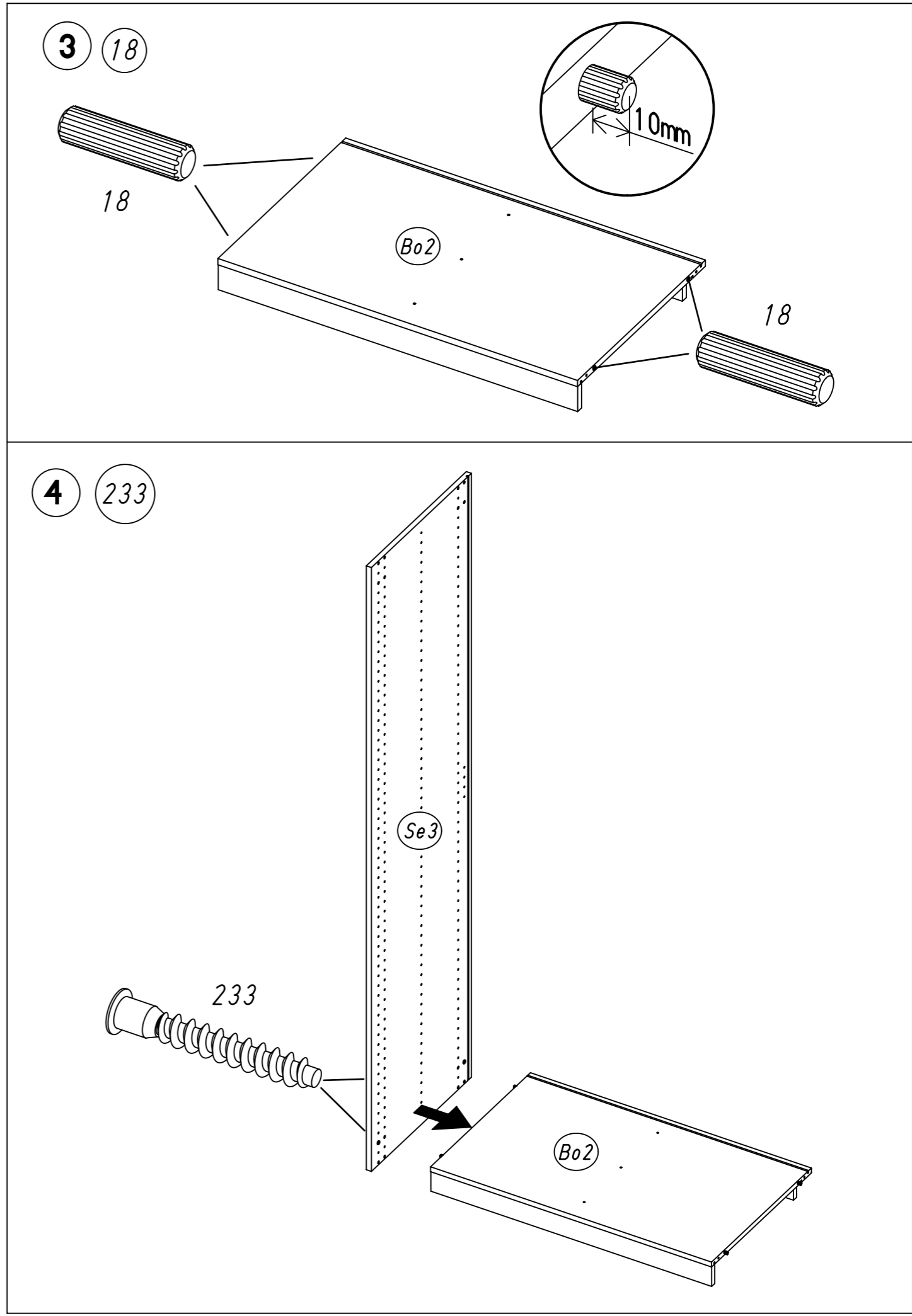


5.



M2258

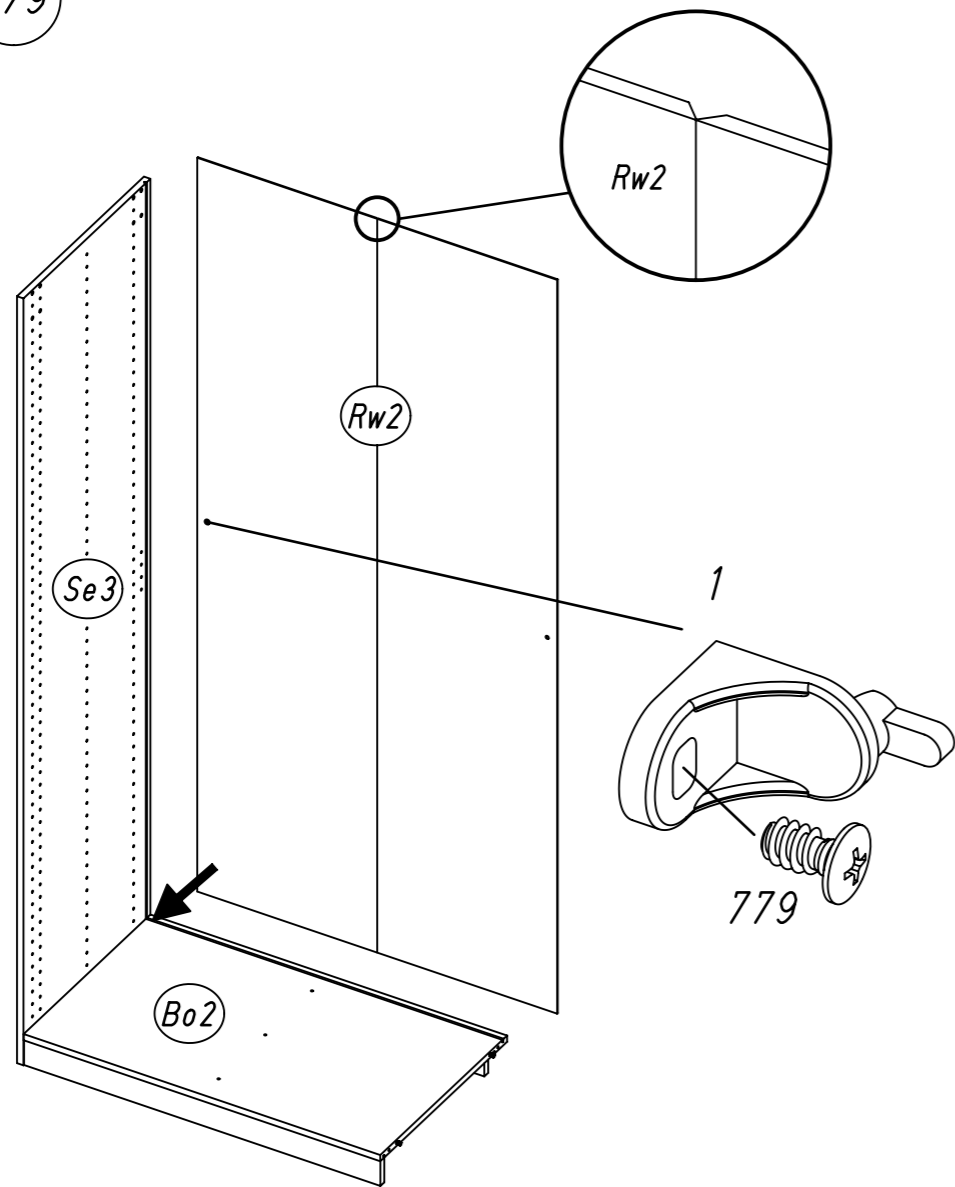
6.



M2258

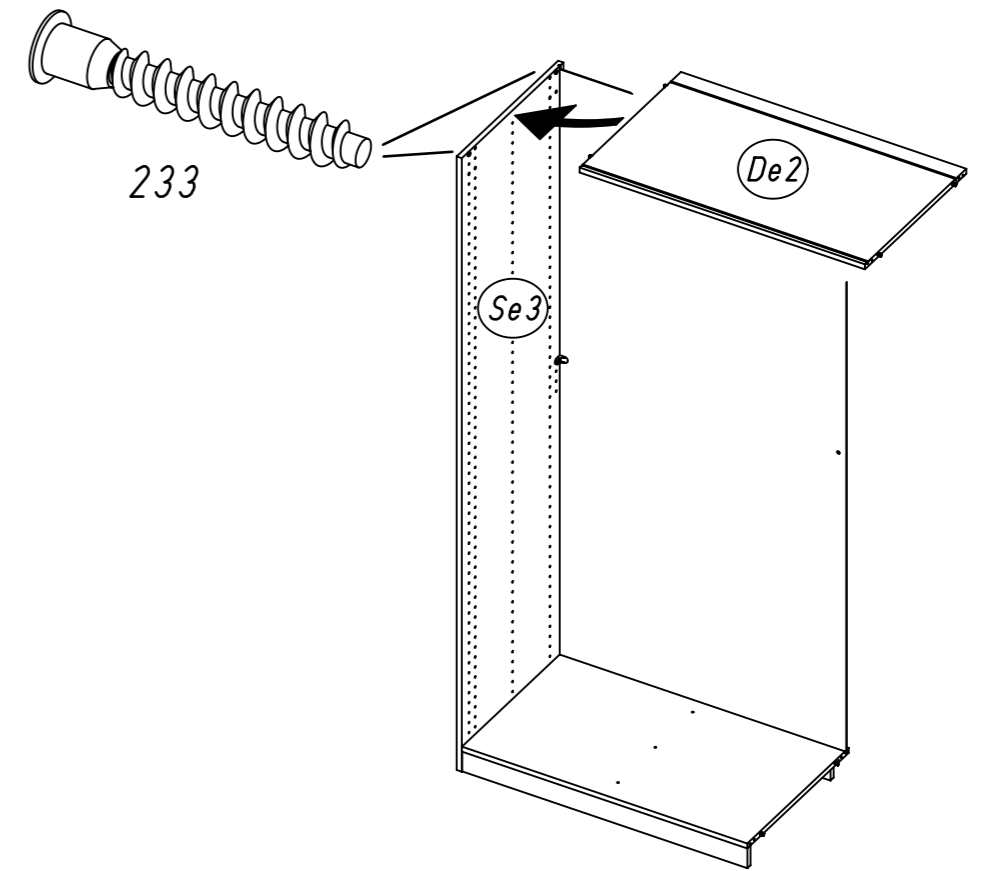
7.

5 1 779

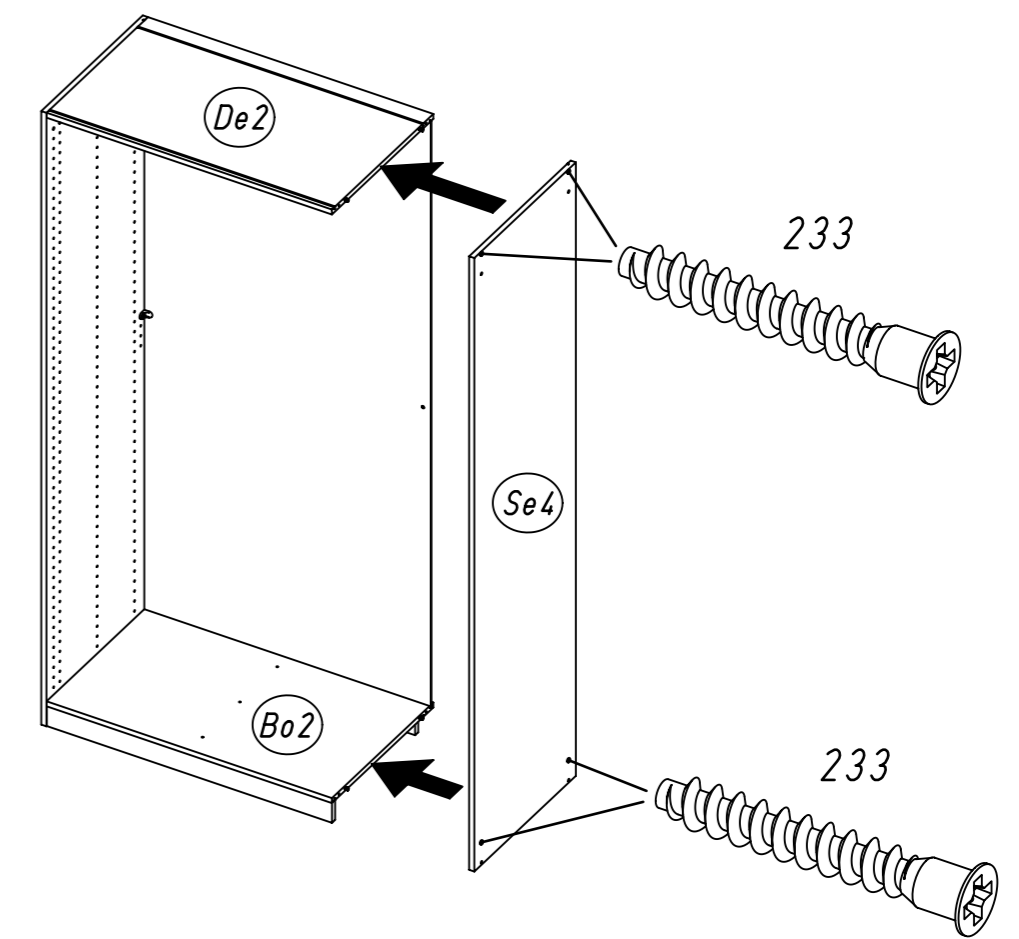


8.

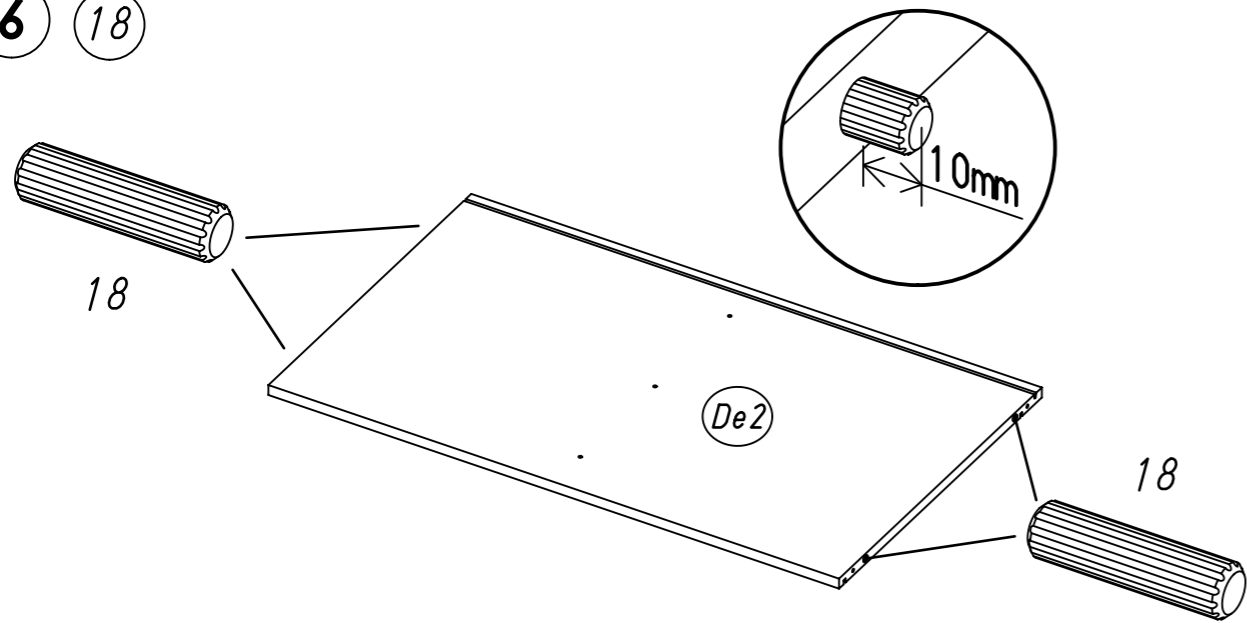
7 233



8 233

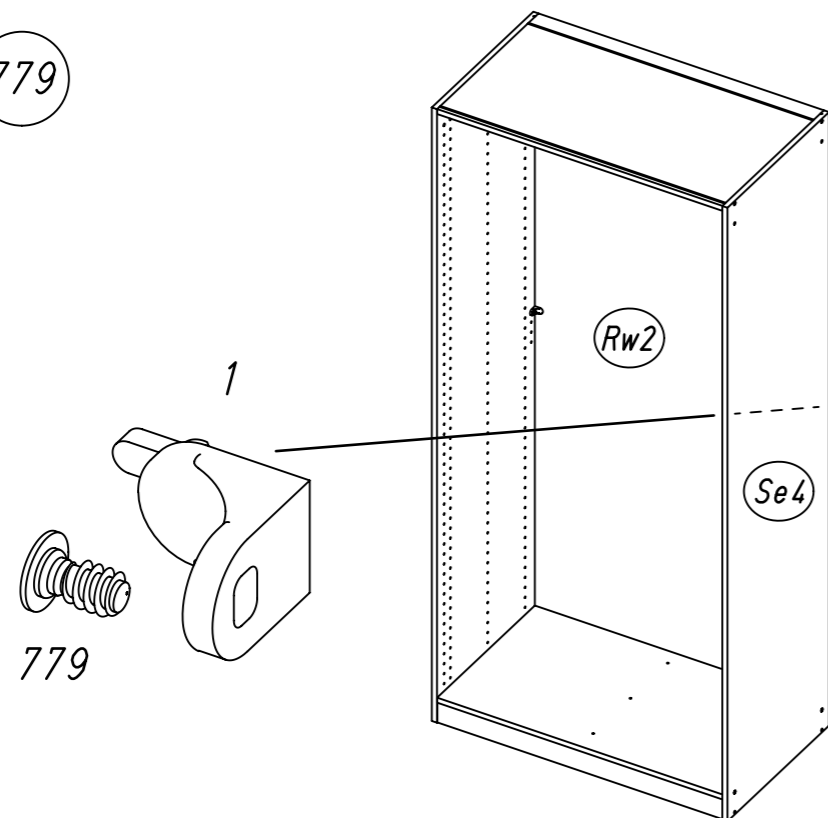


6 18

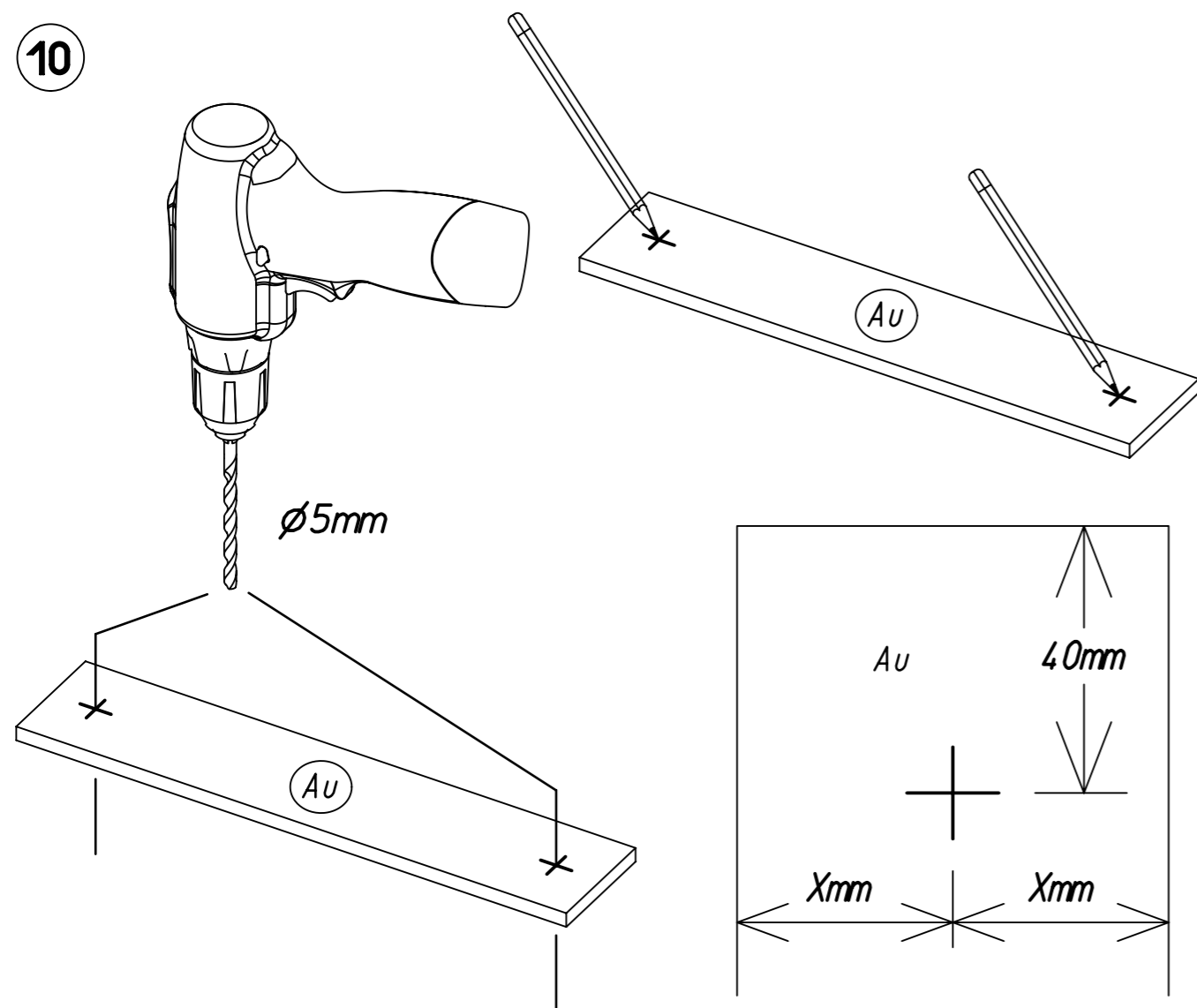


9.

9 1 779



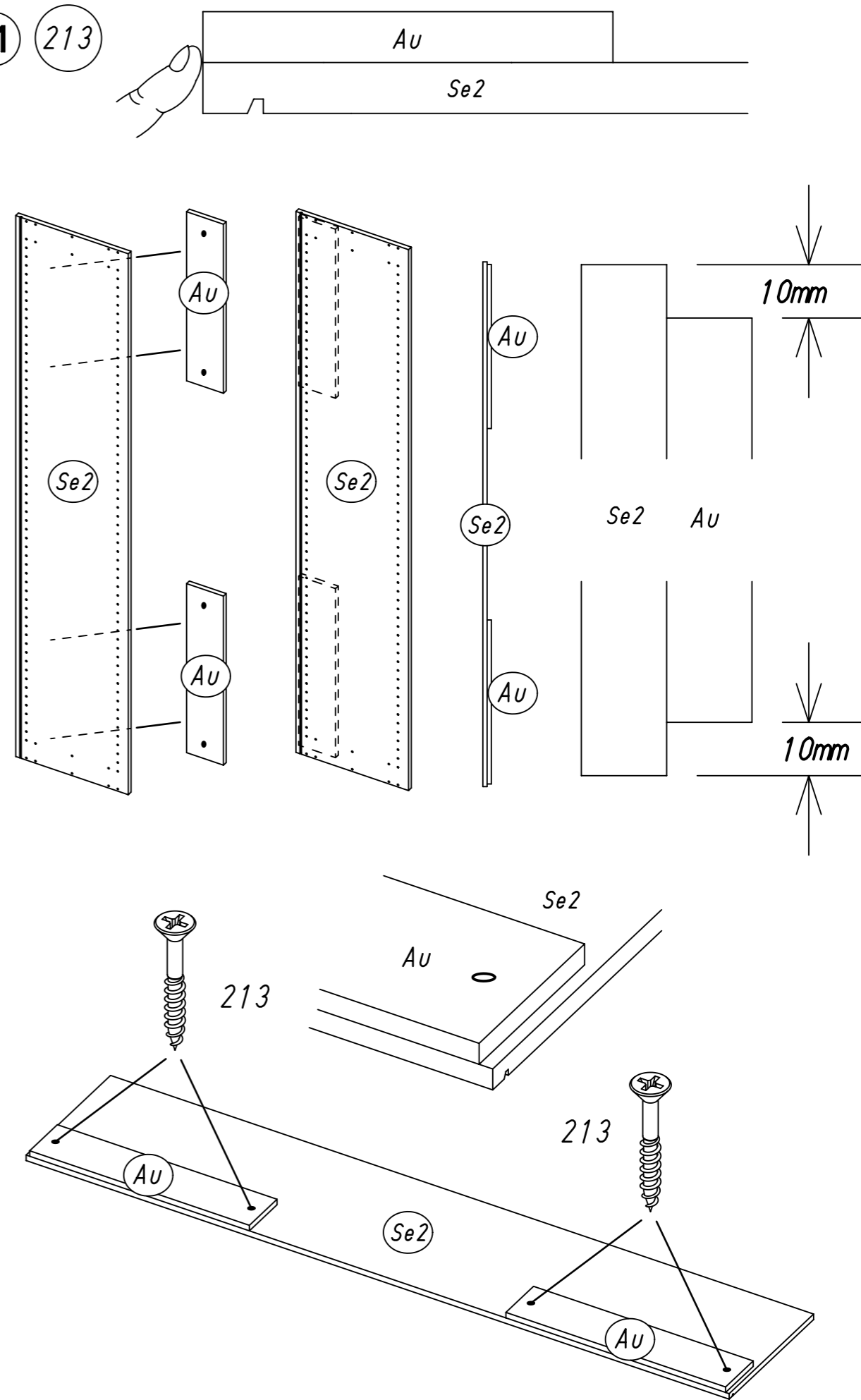
10



M2258

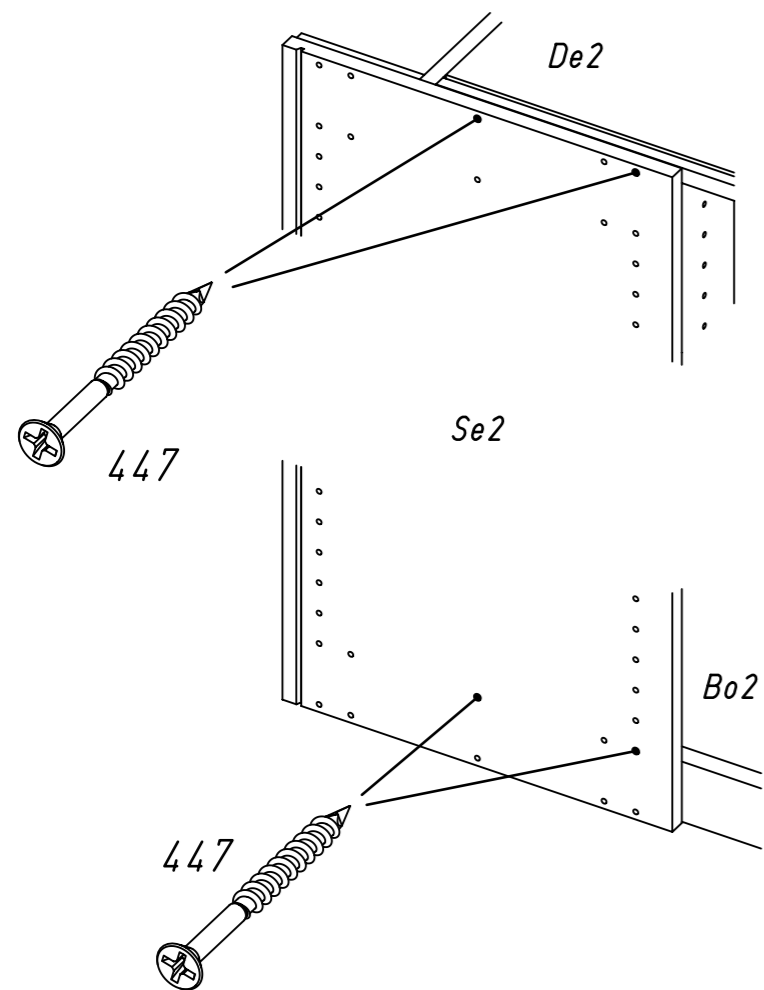
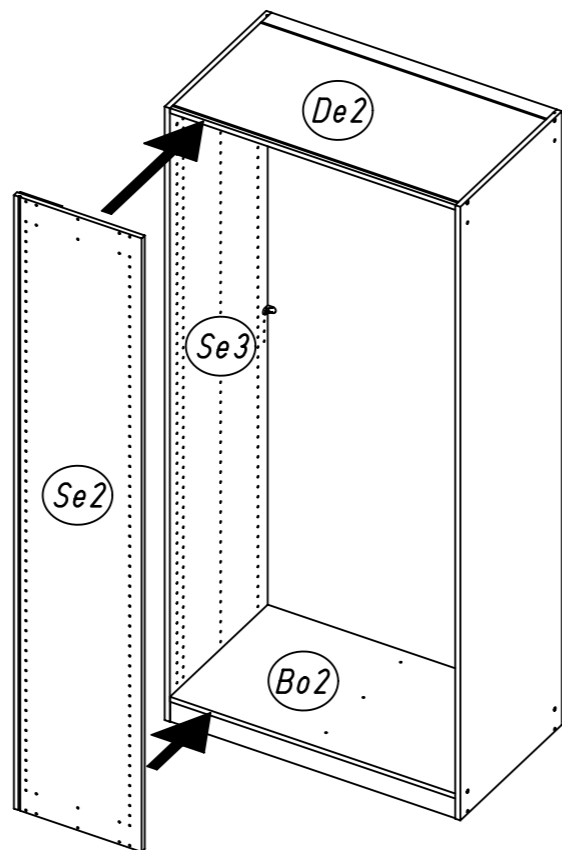
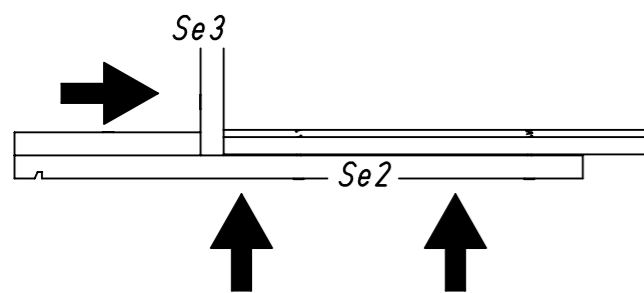
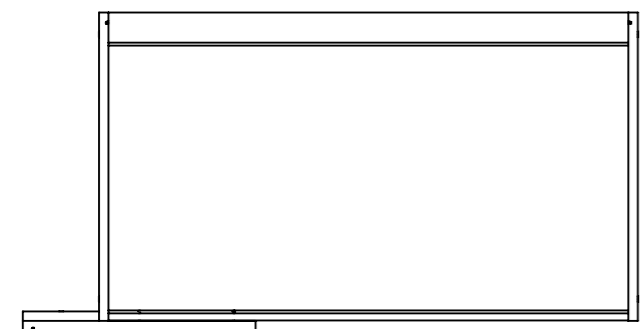
10.

11 213

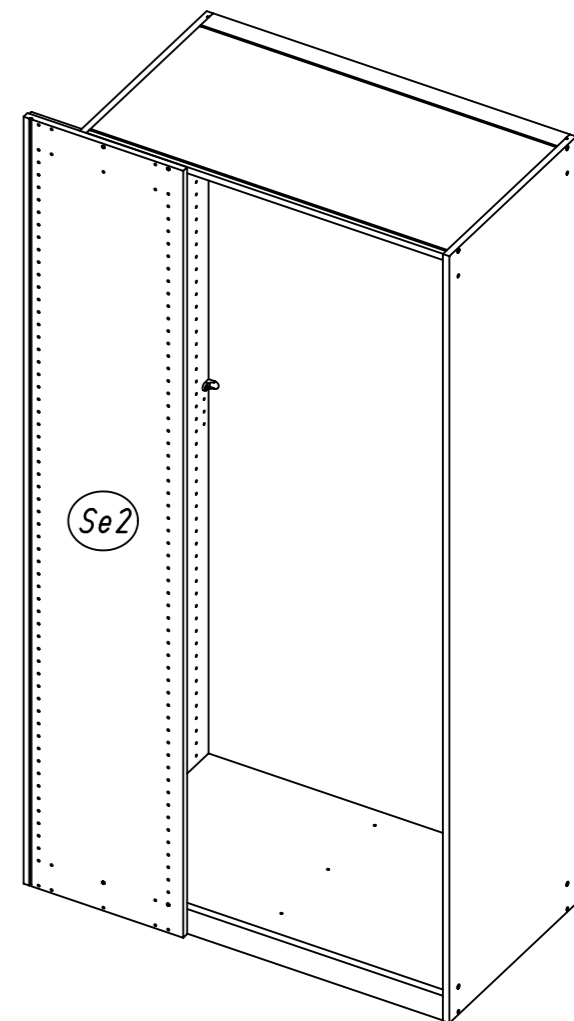
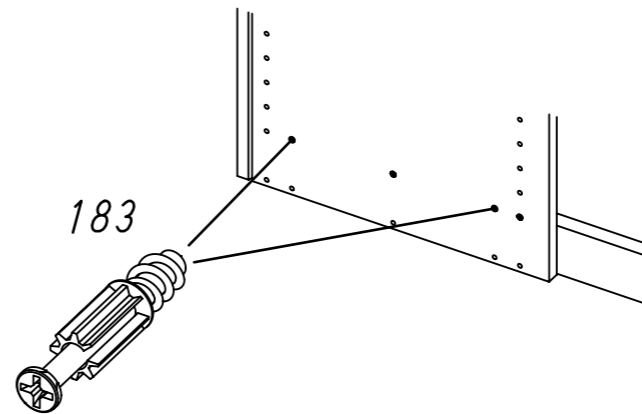
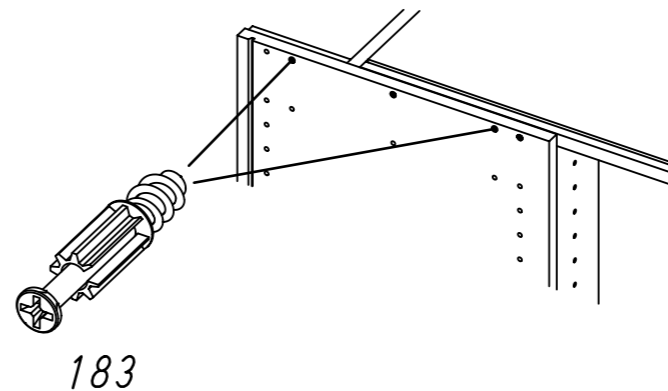


M2258

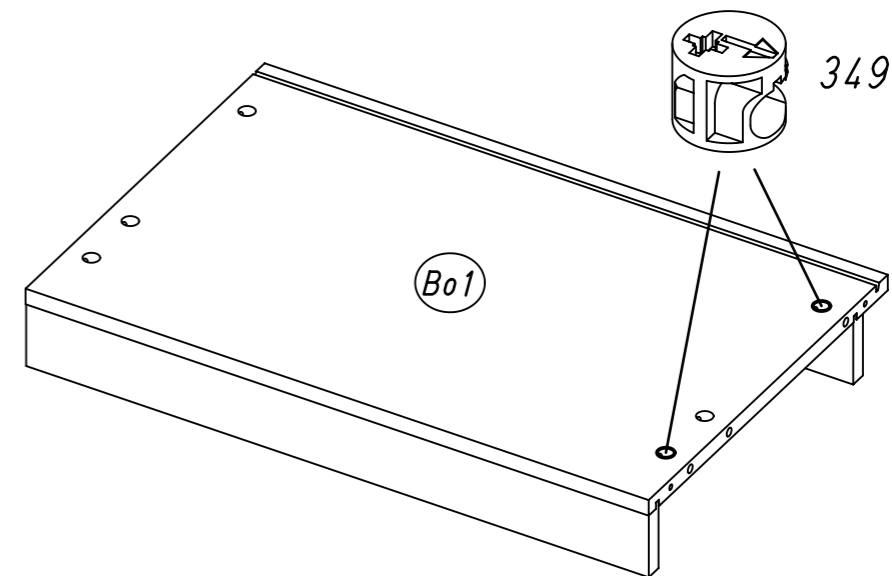
12 447



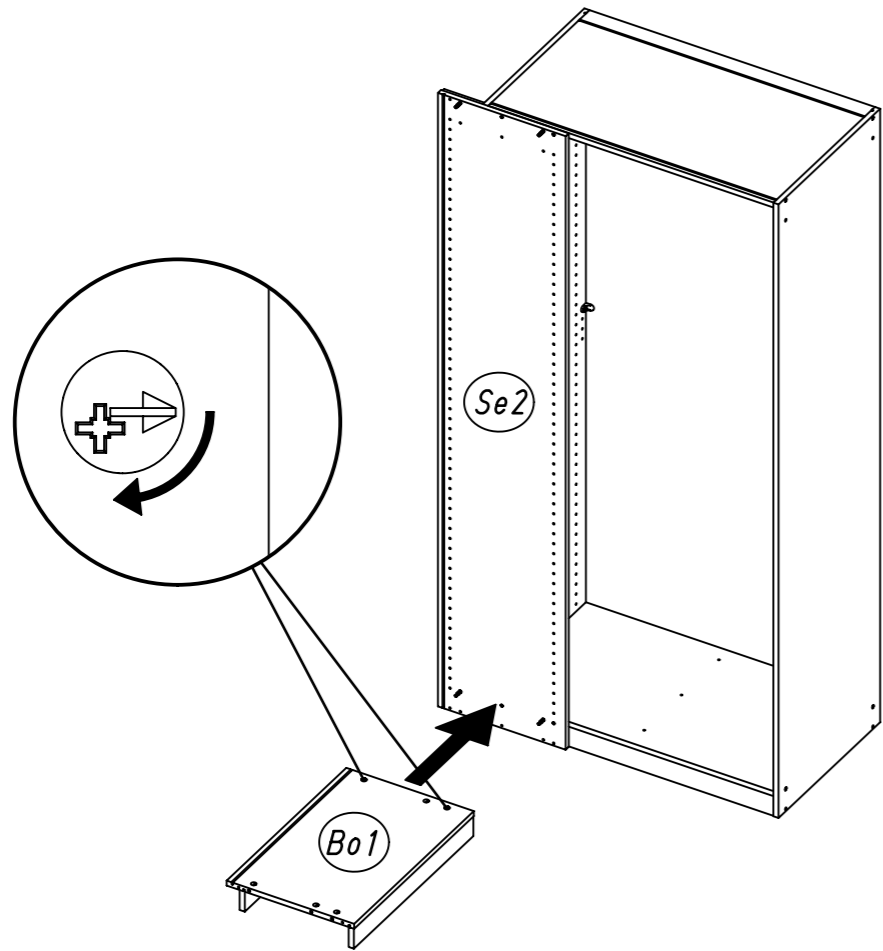
13 183



14 349

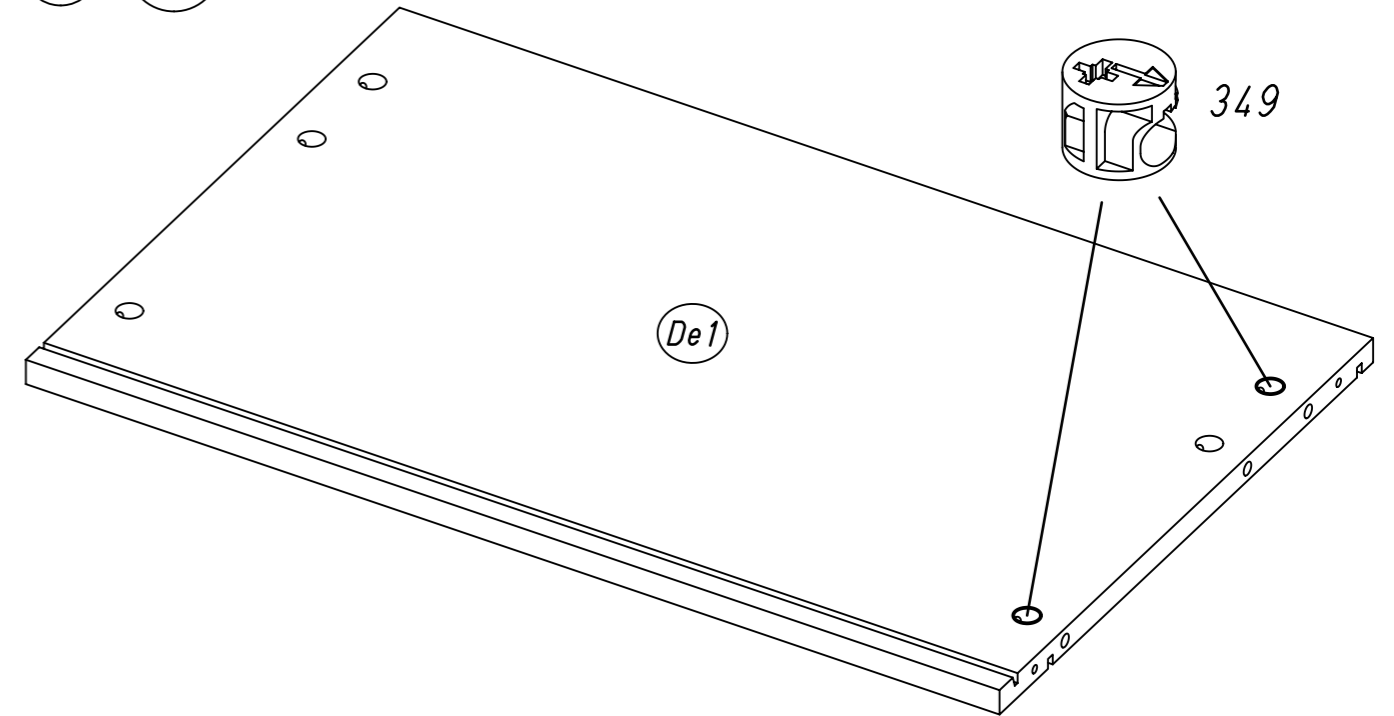


15



17

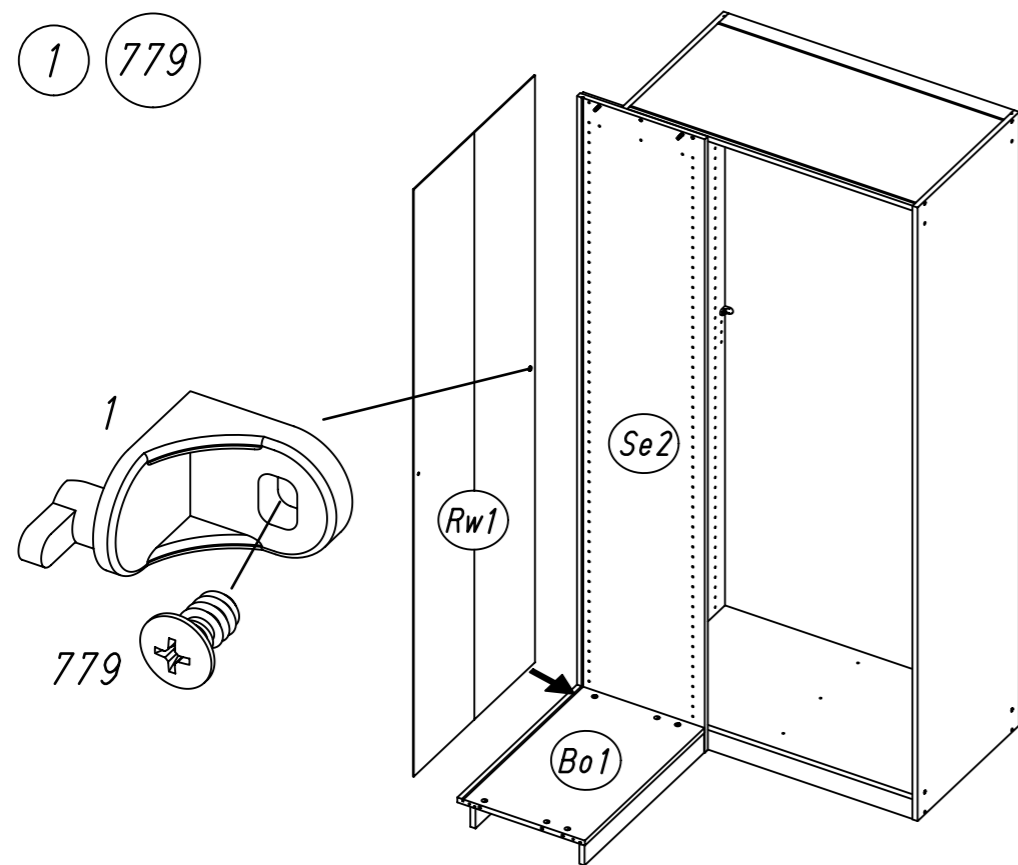
349



16

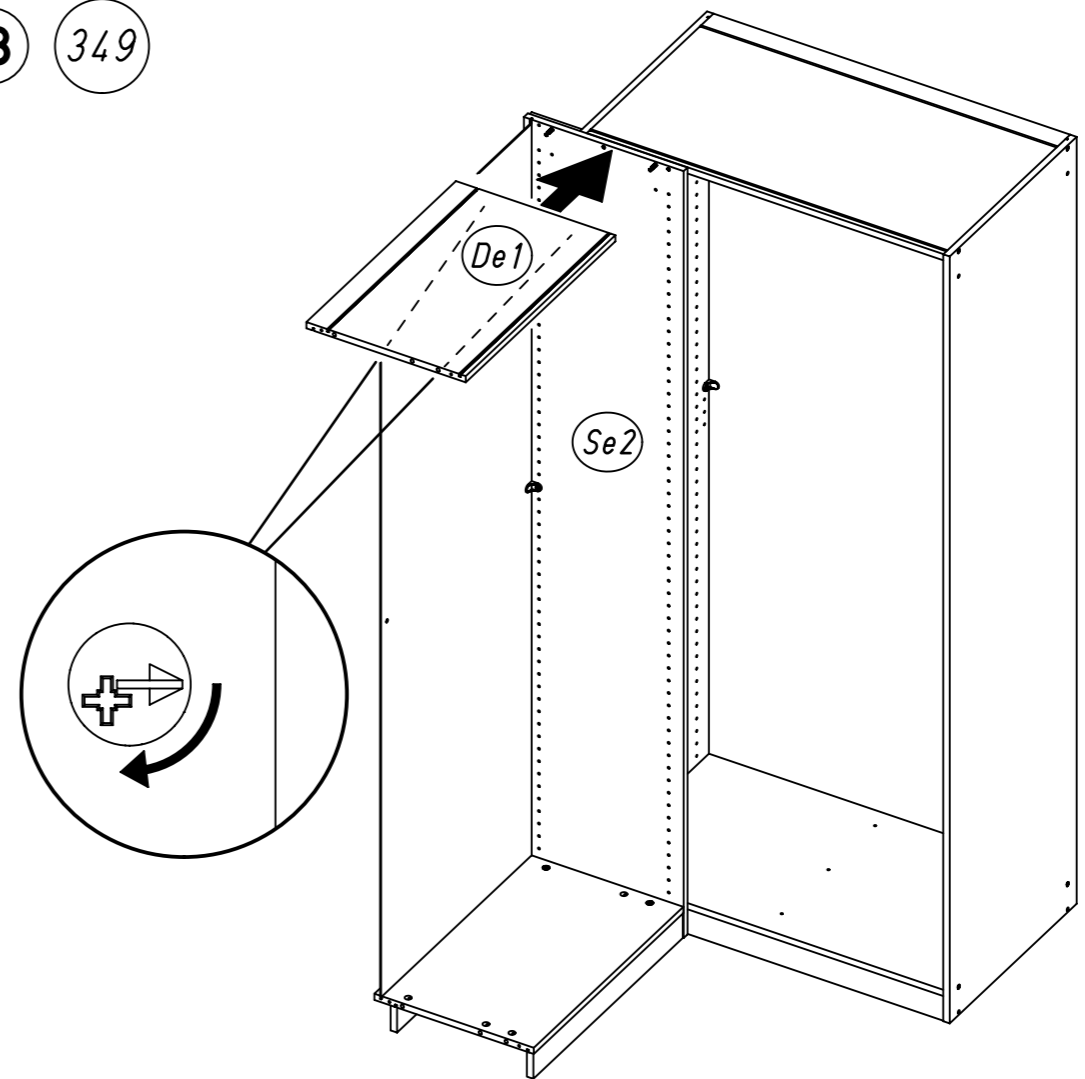
1

779



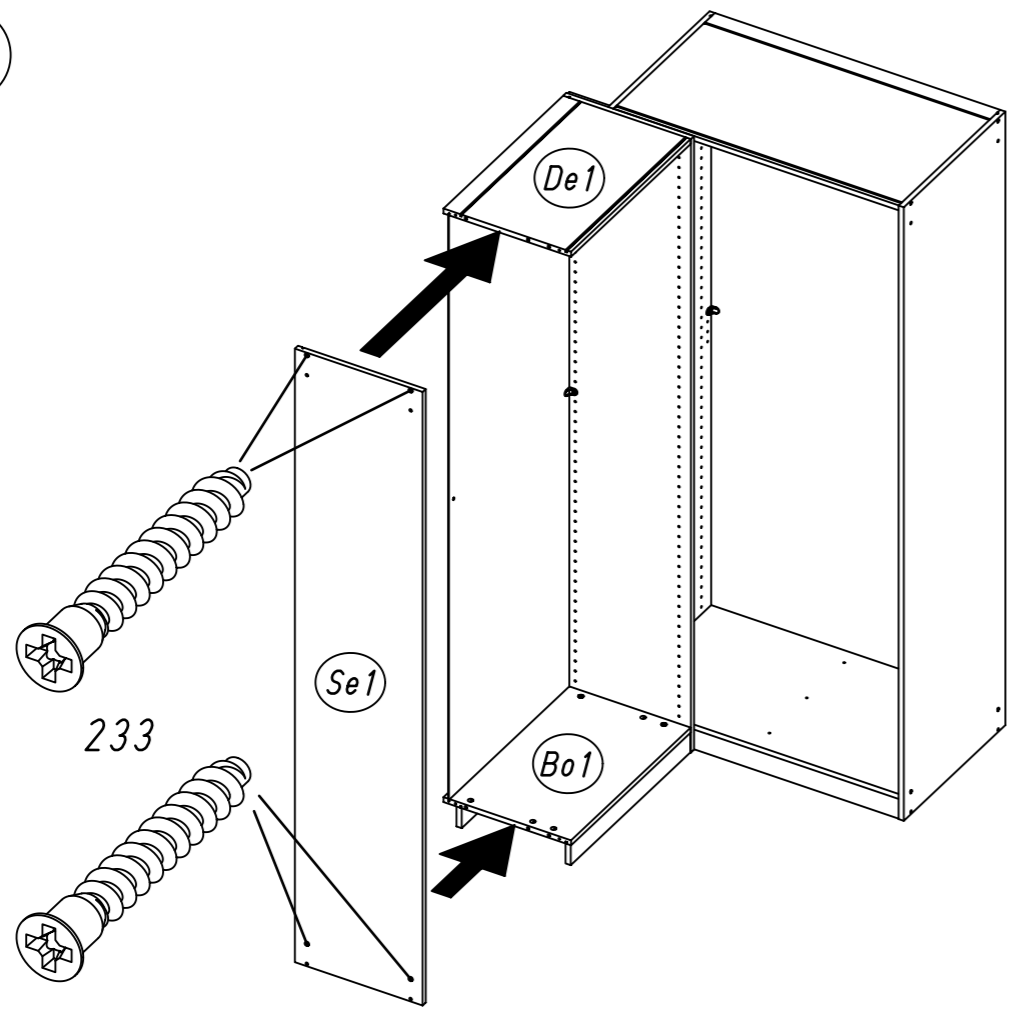
18

349



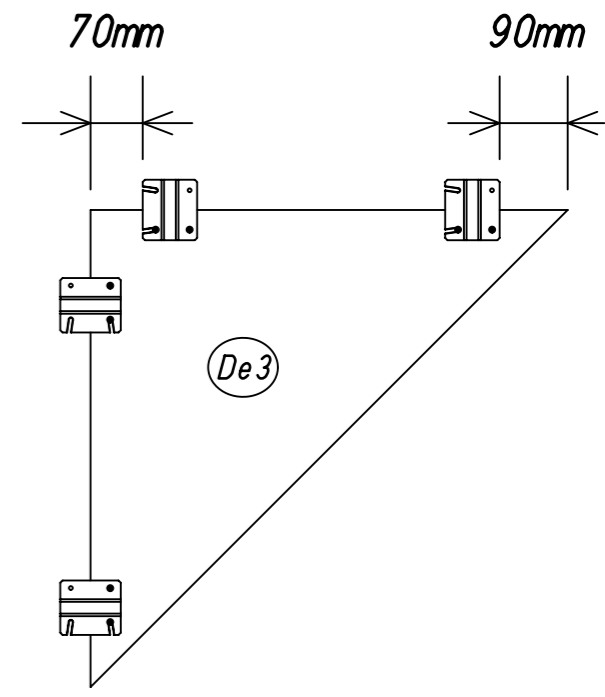
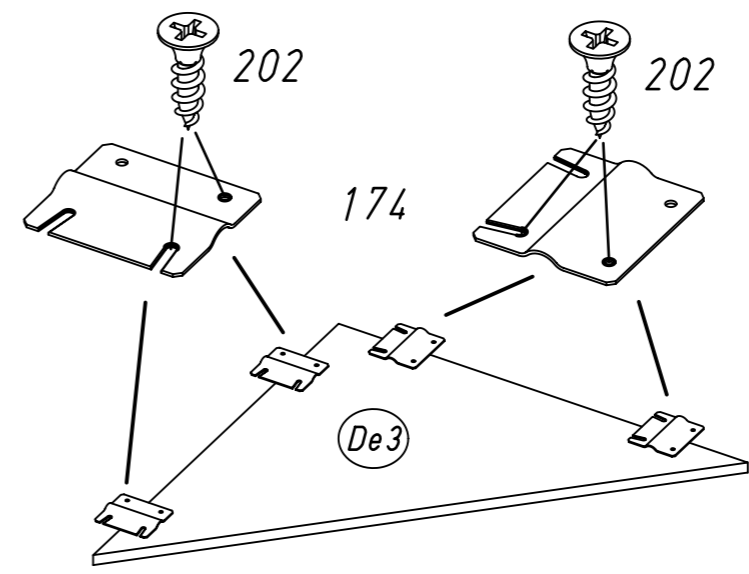
15.

19 233

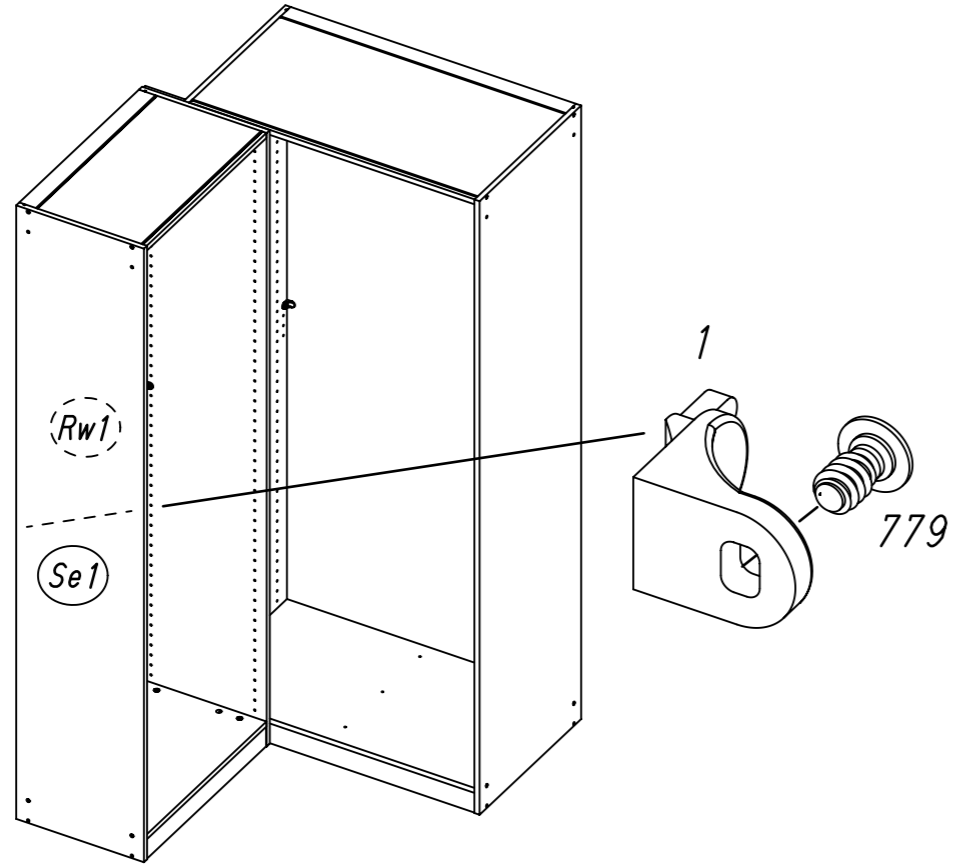


16.

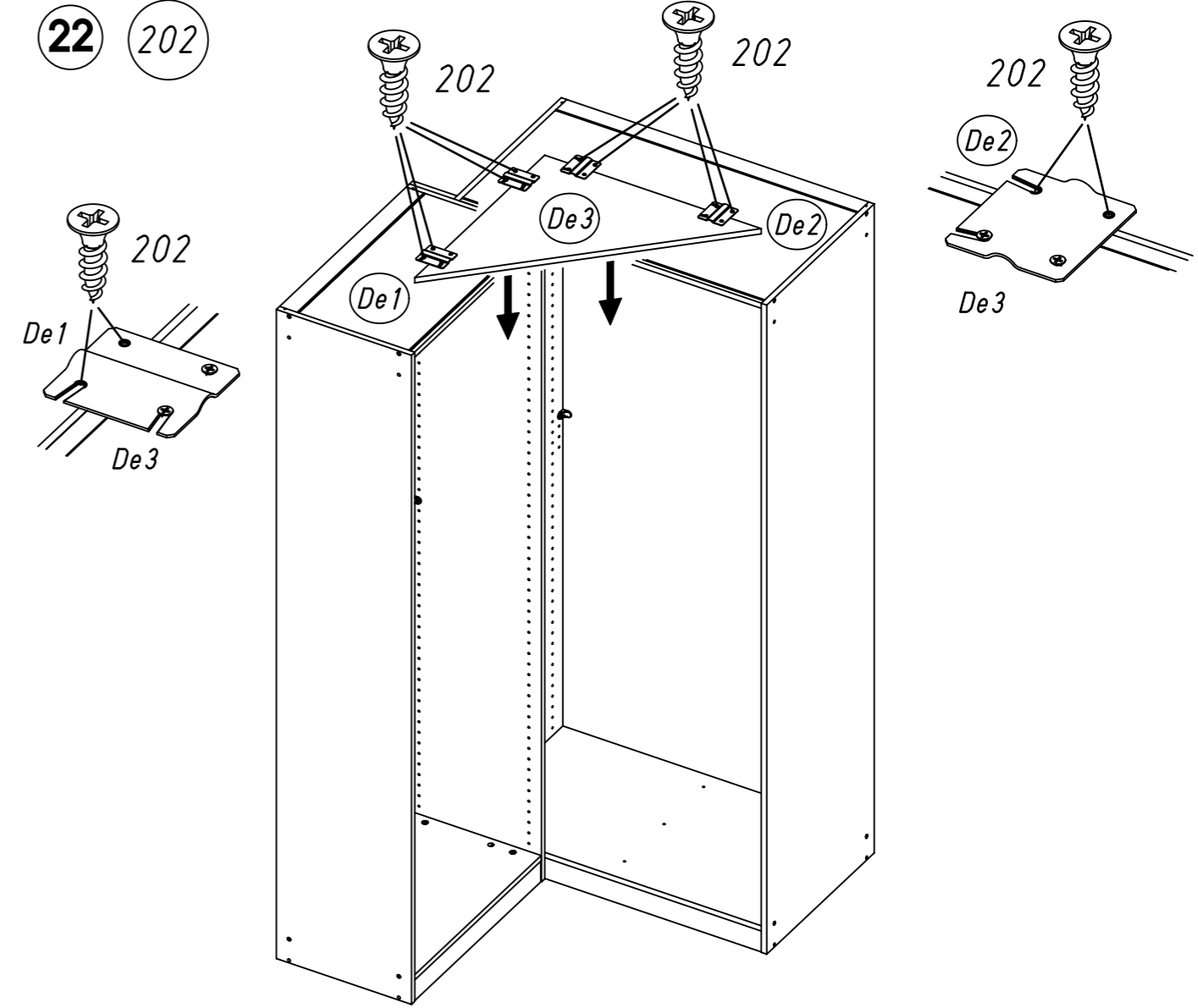
21 174 202



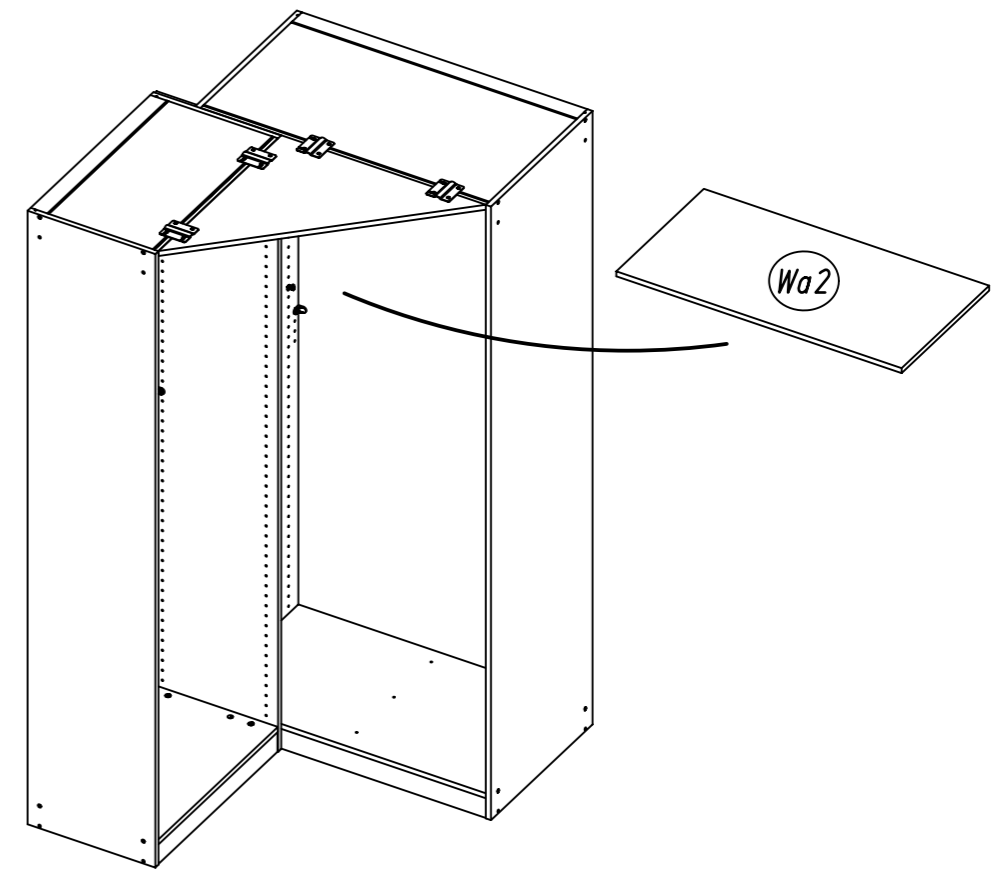
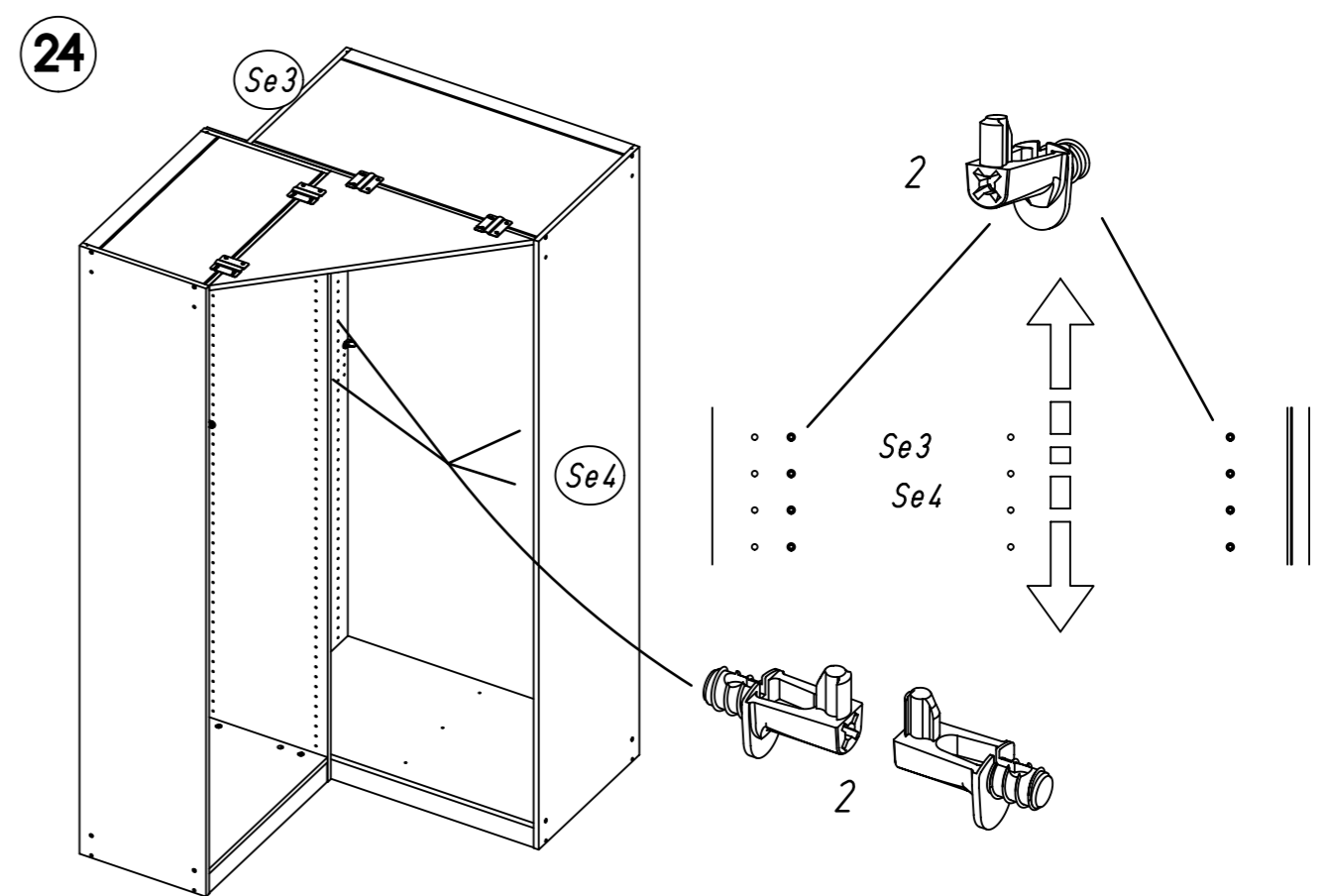
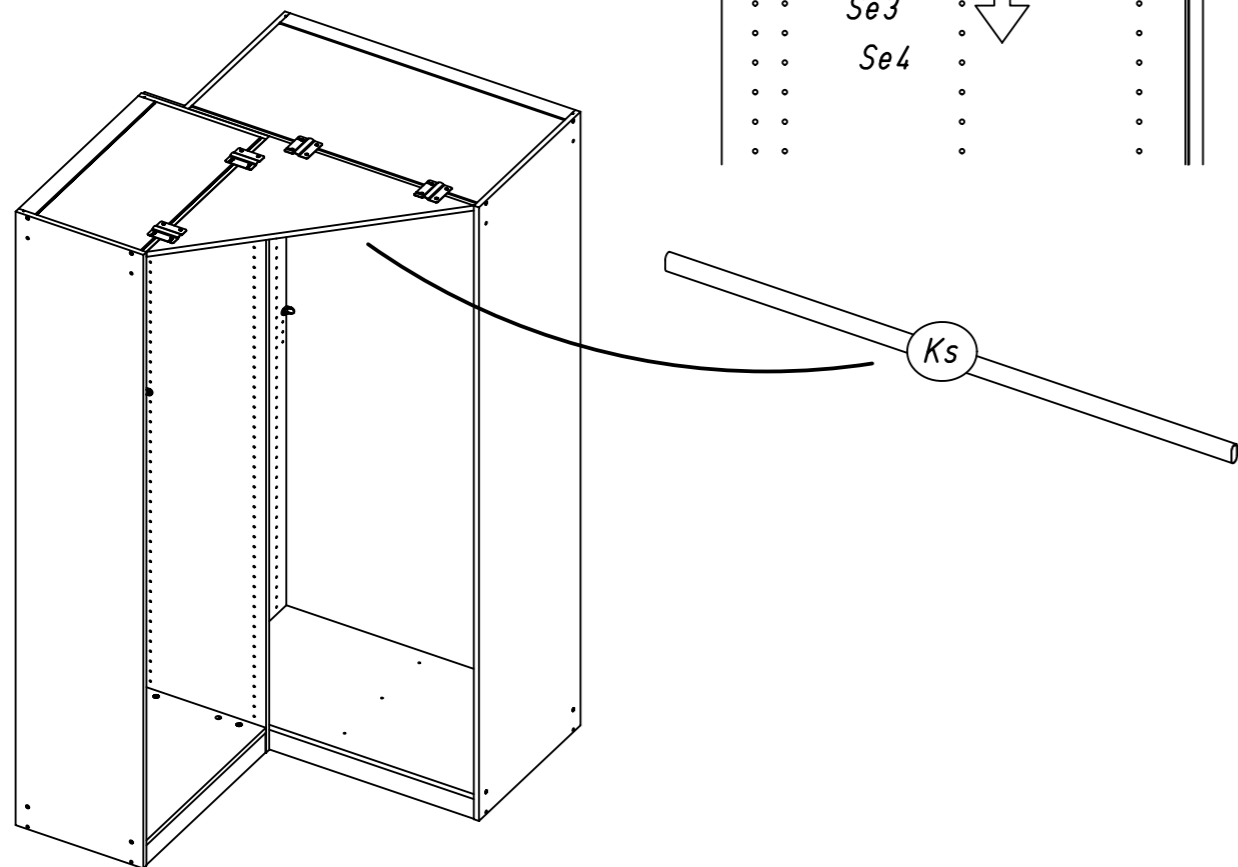
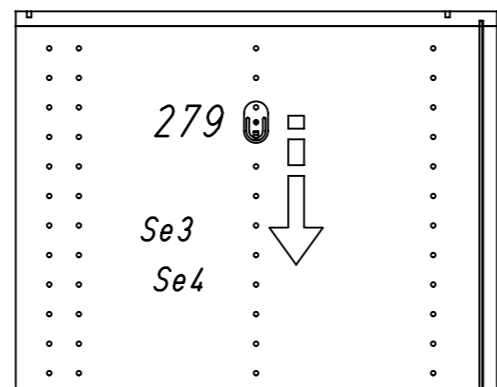
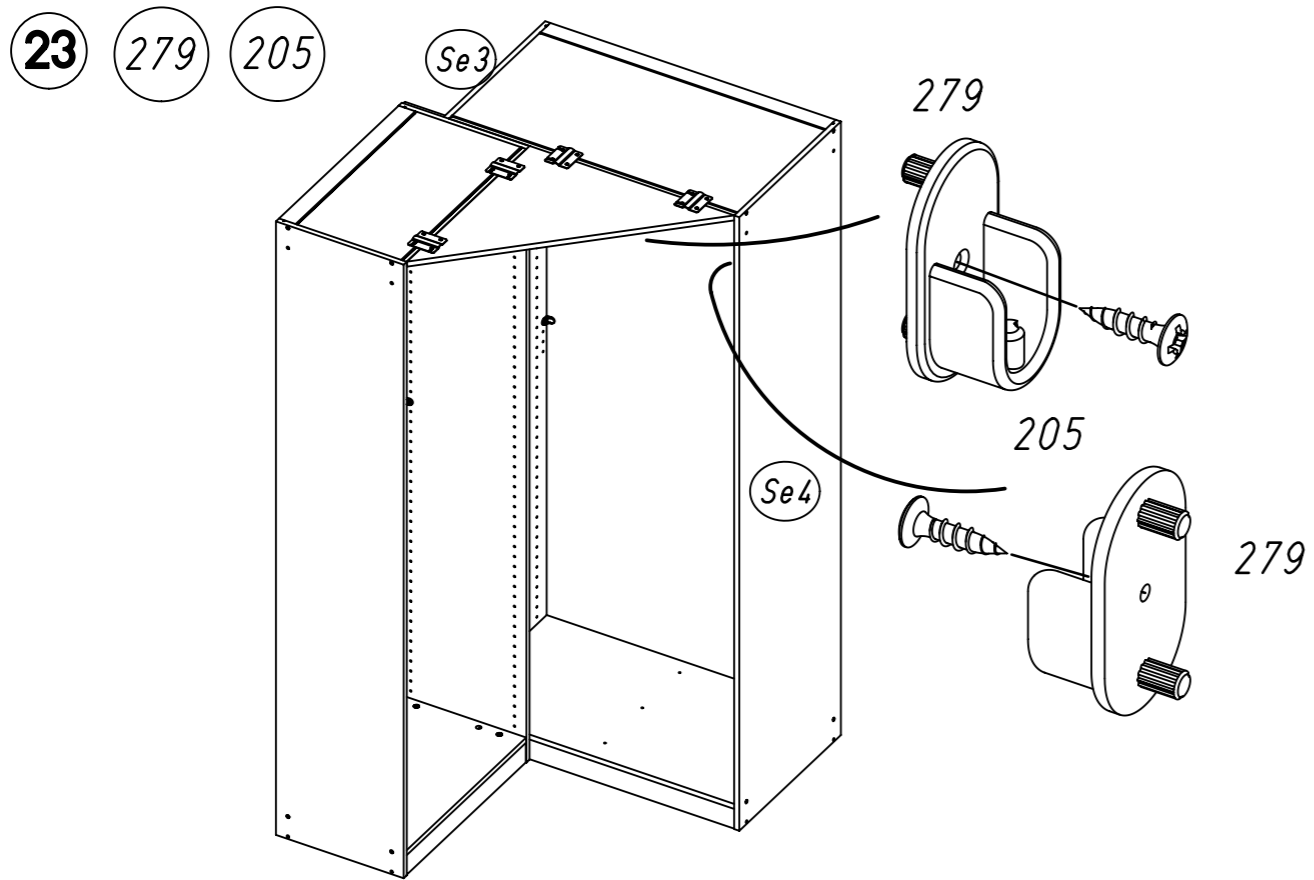
20 1 779

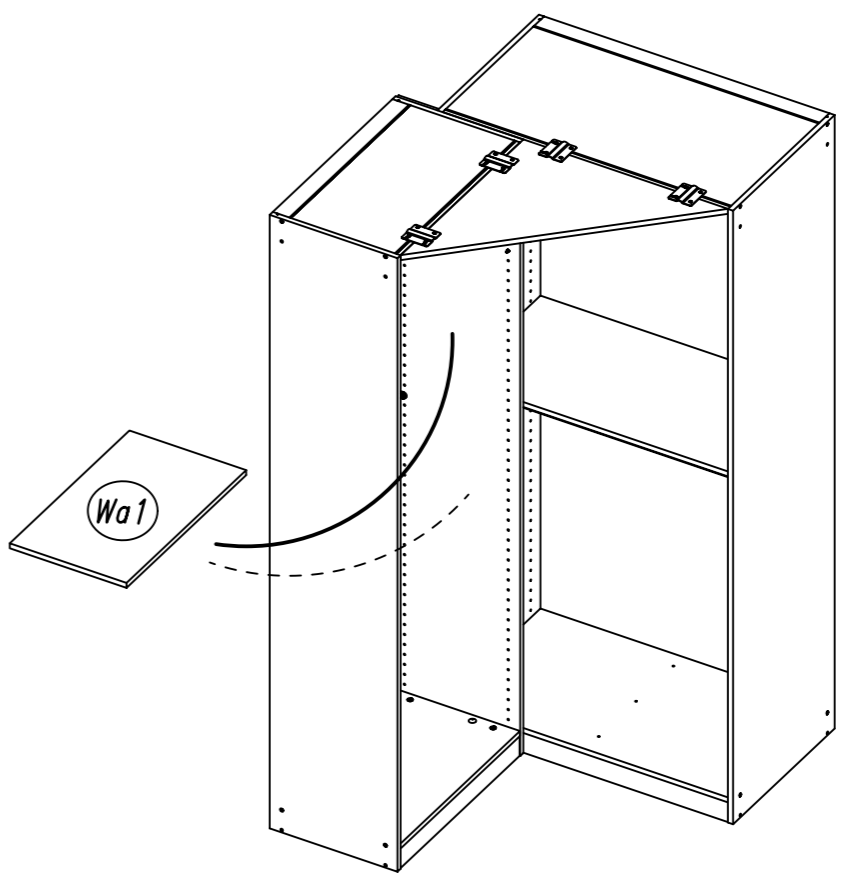
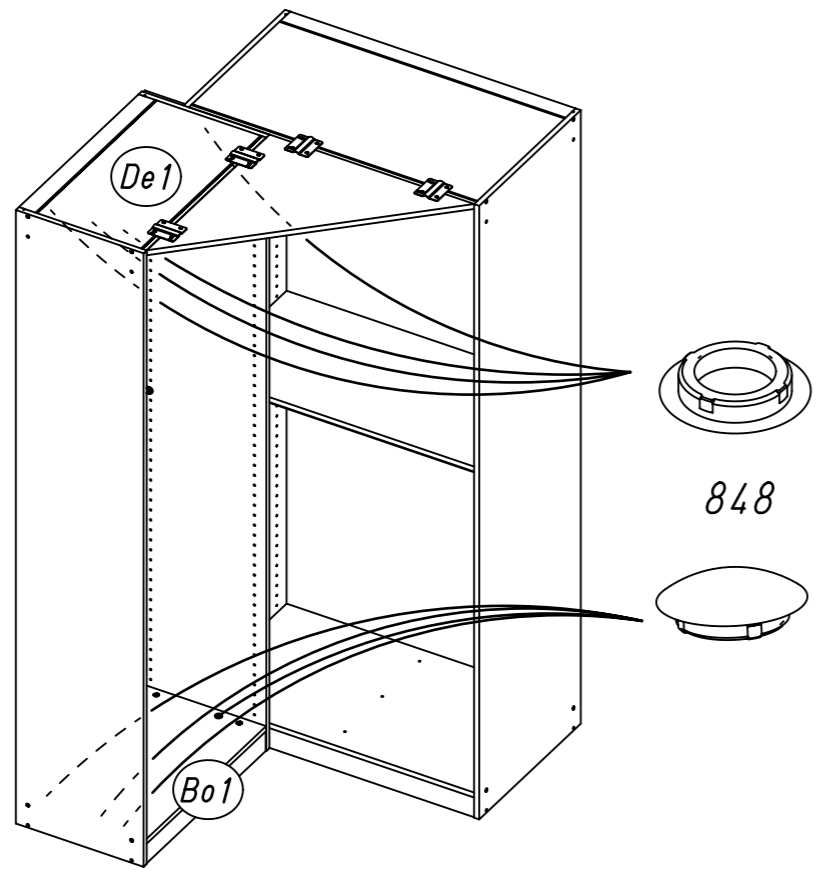
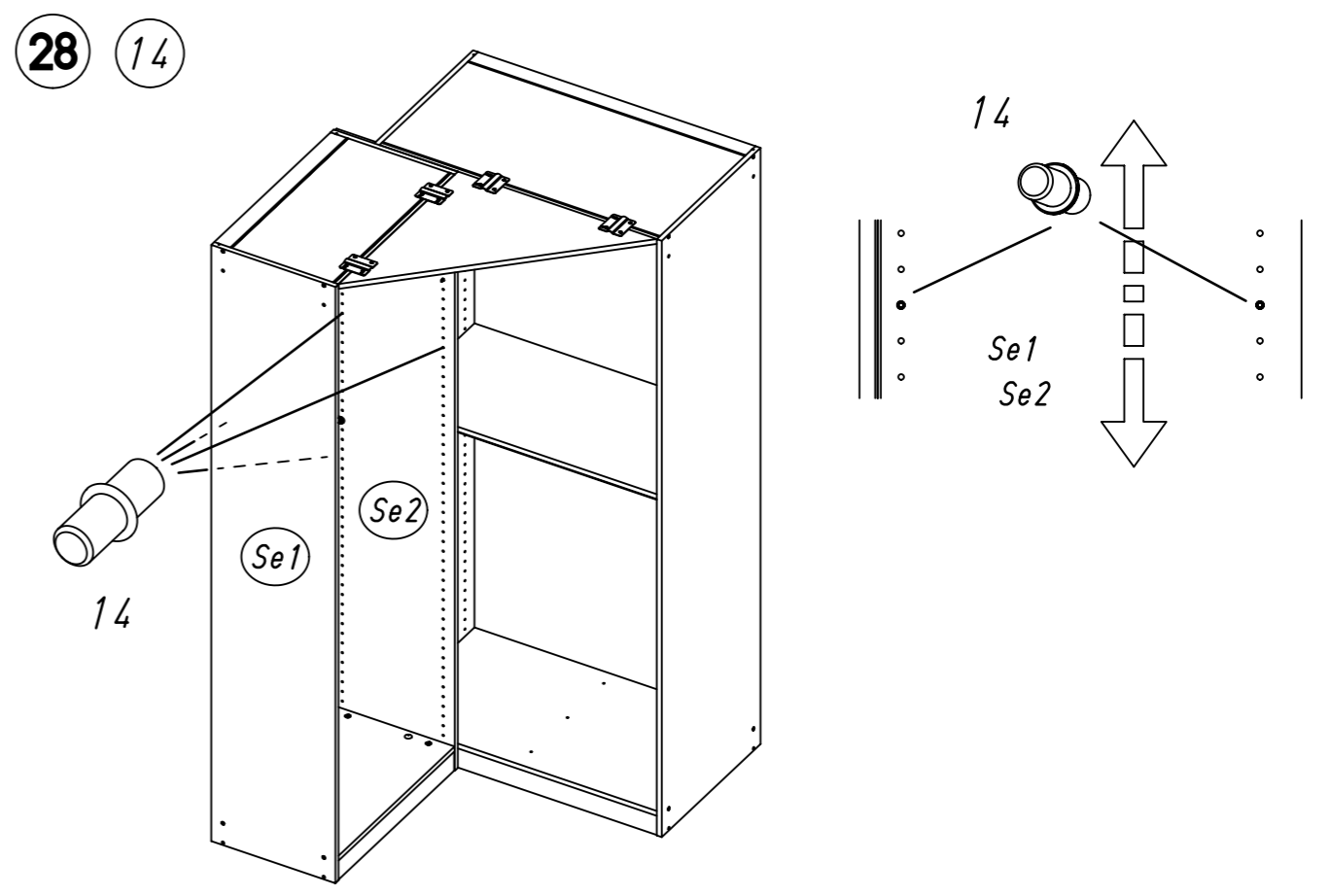
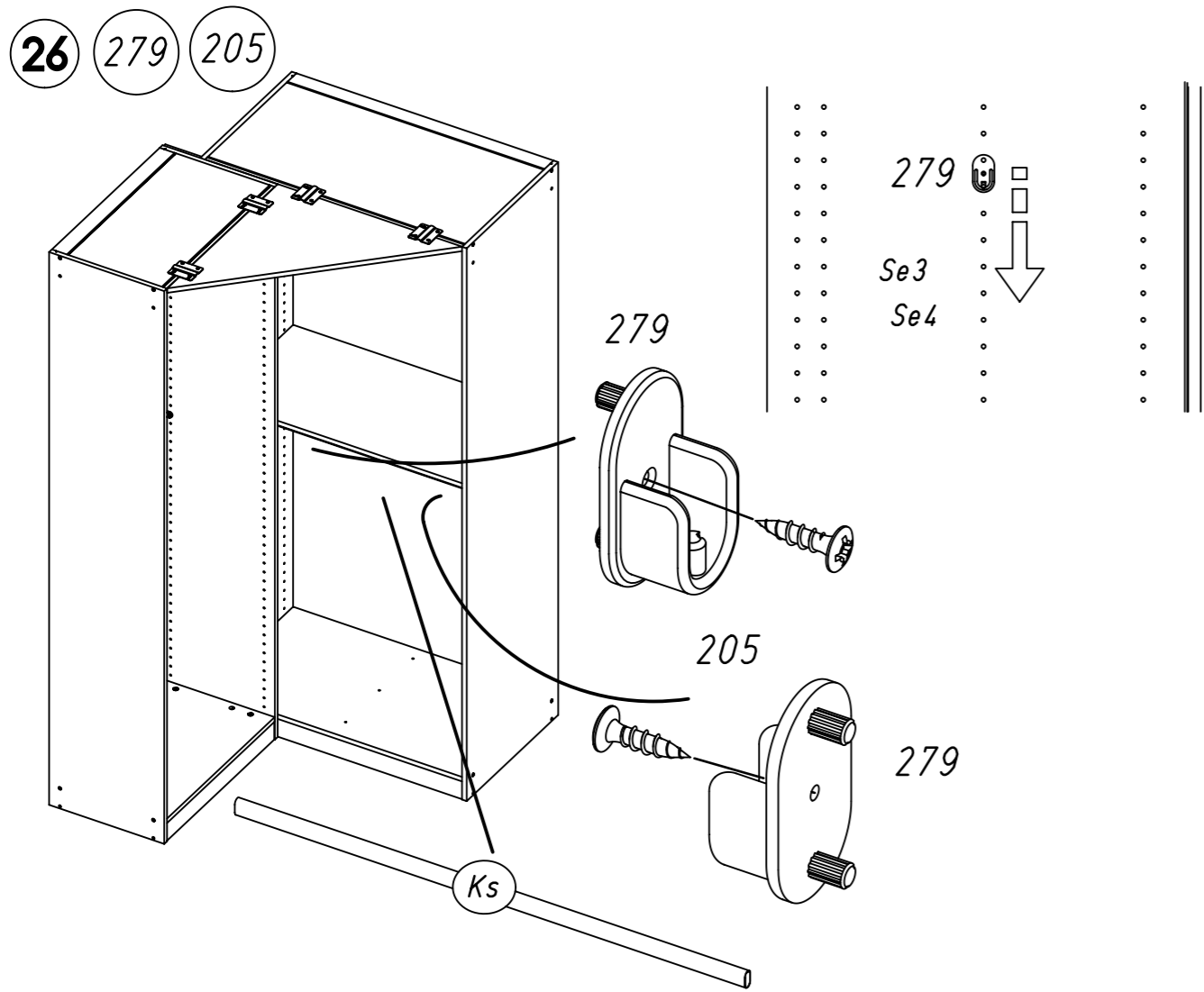


22 202

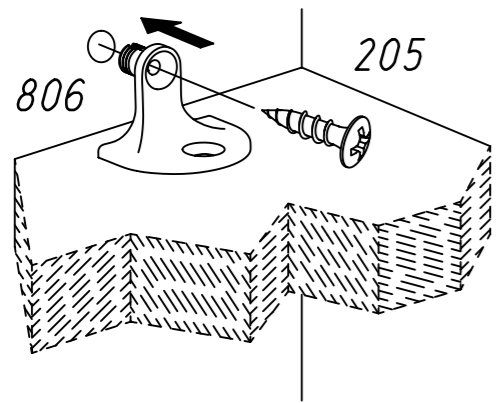
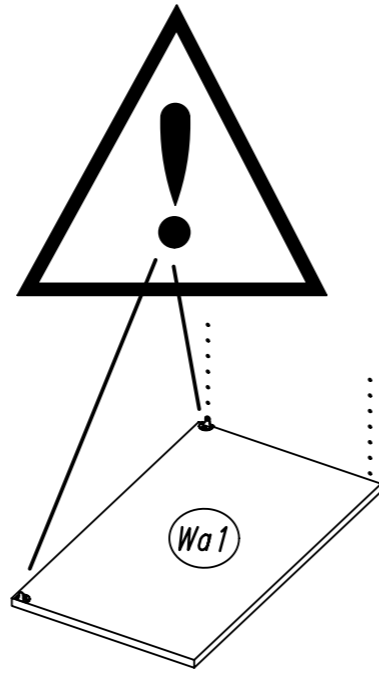
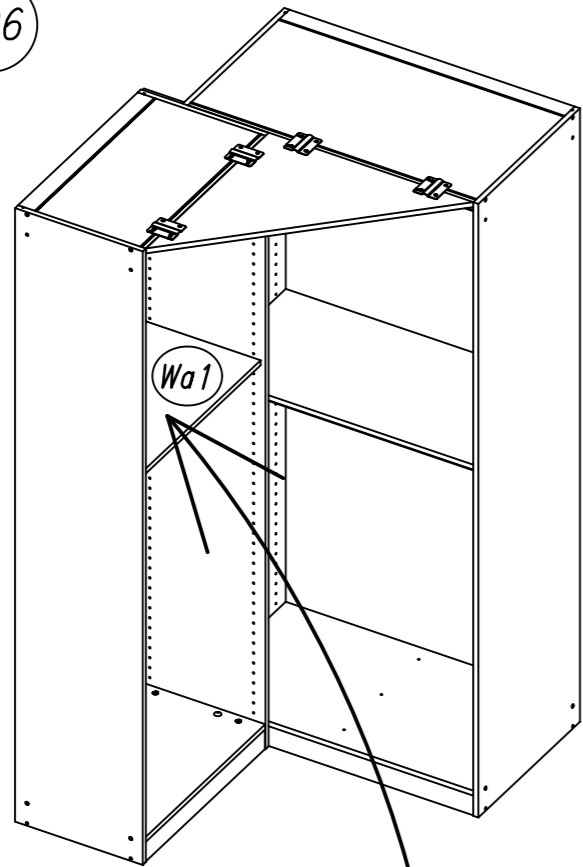




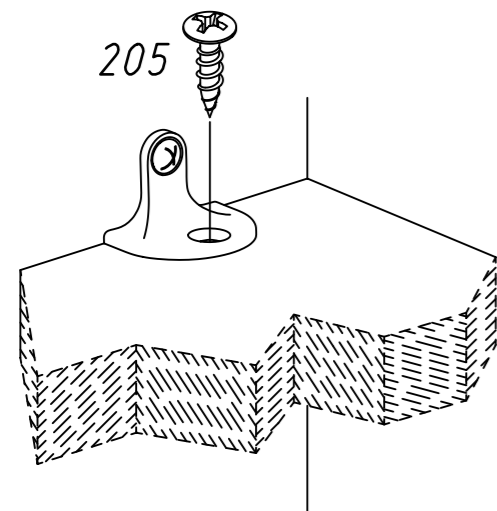
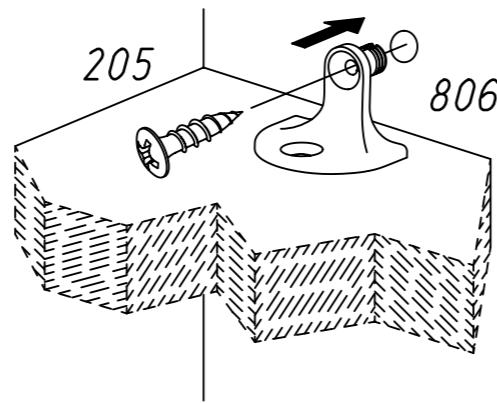




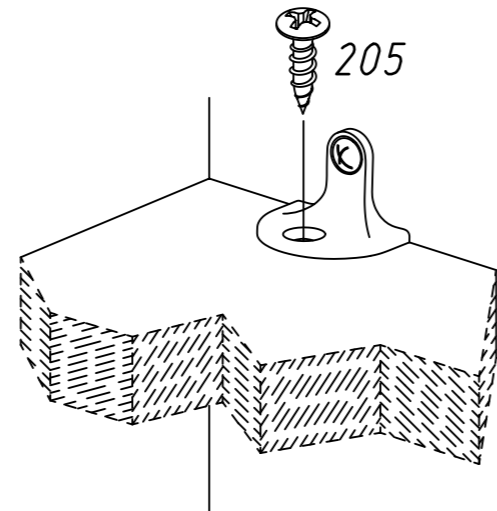
30 205 806



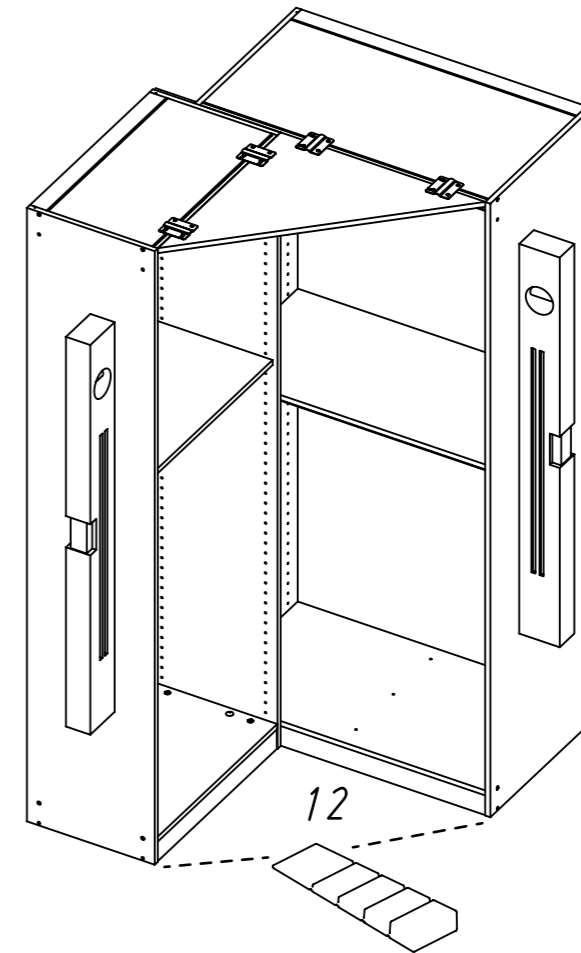
1.



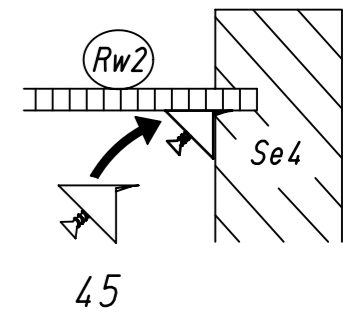
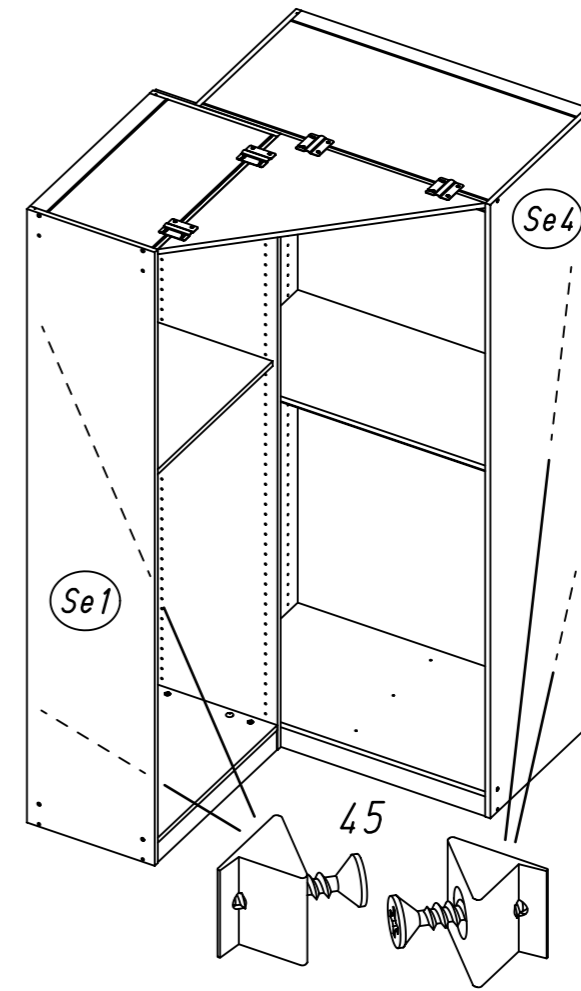
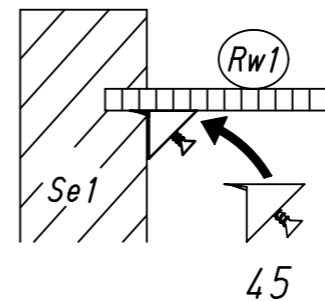
2.



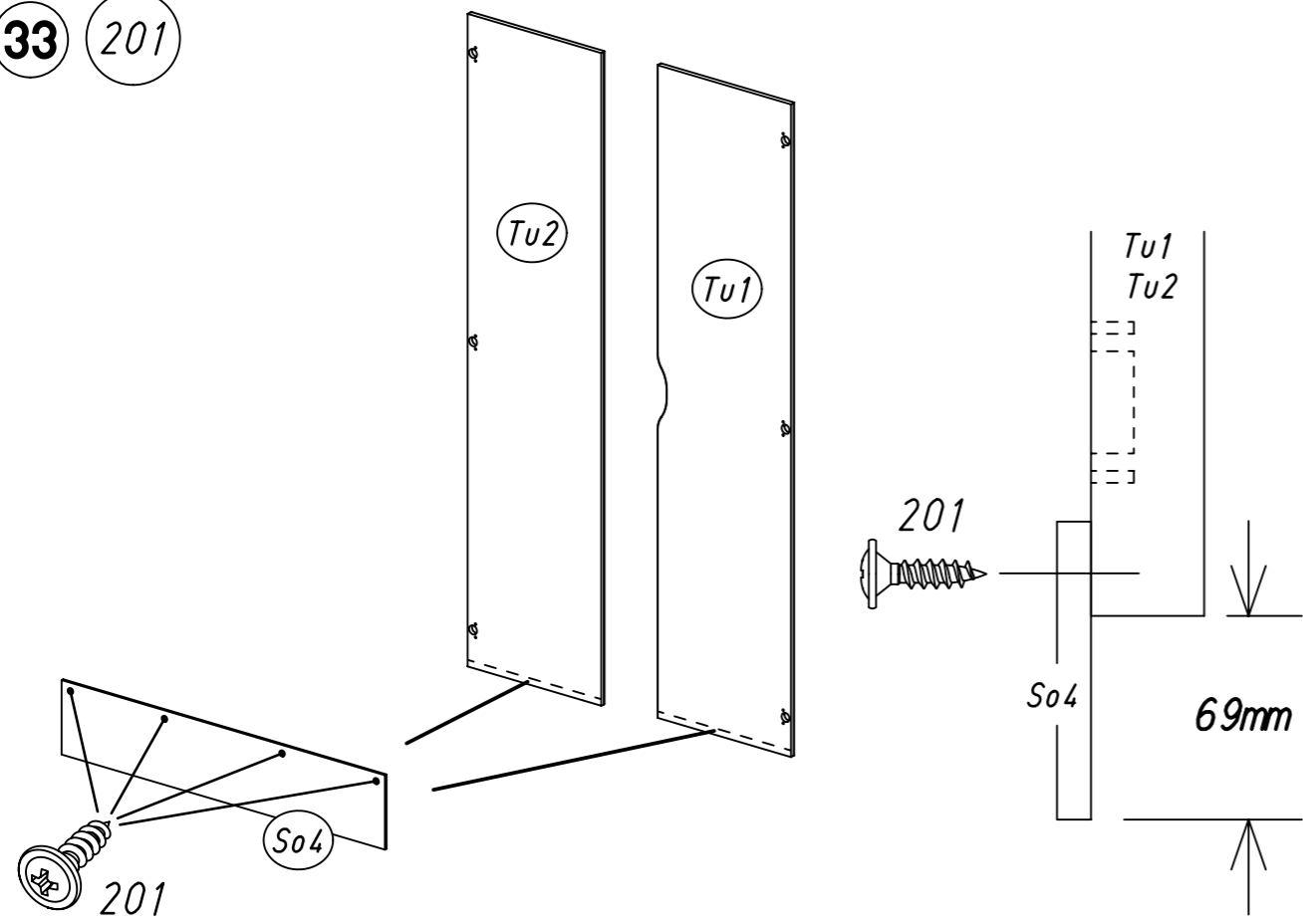
31 12



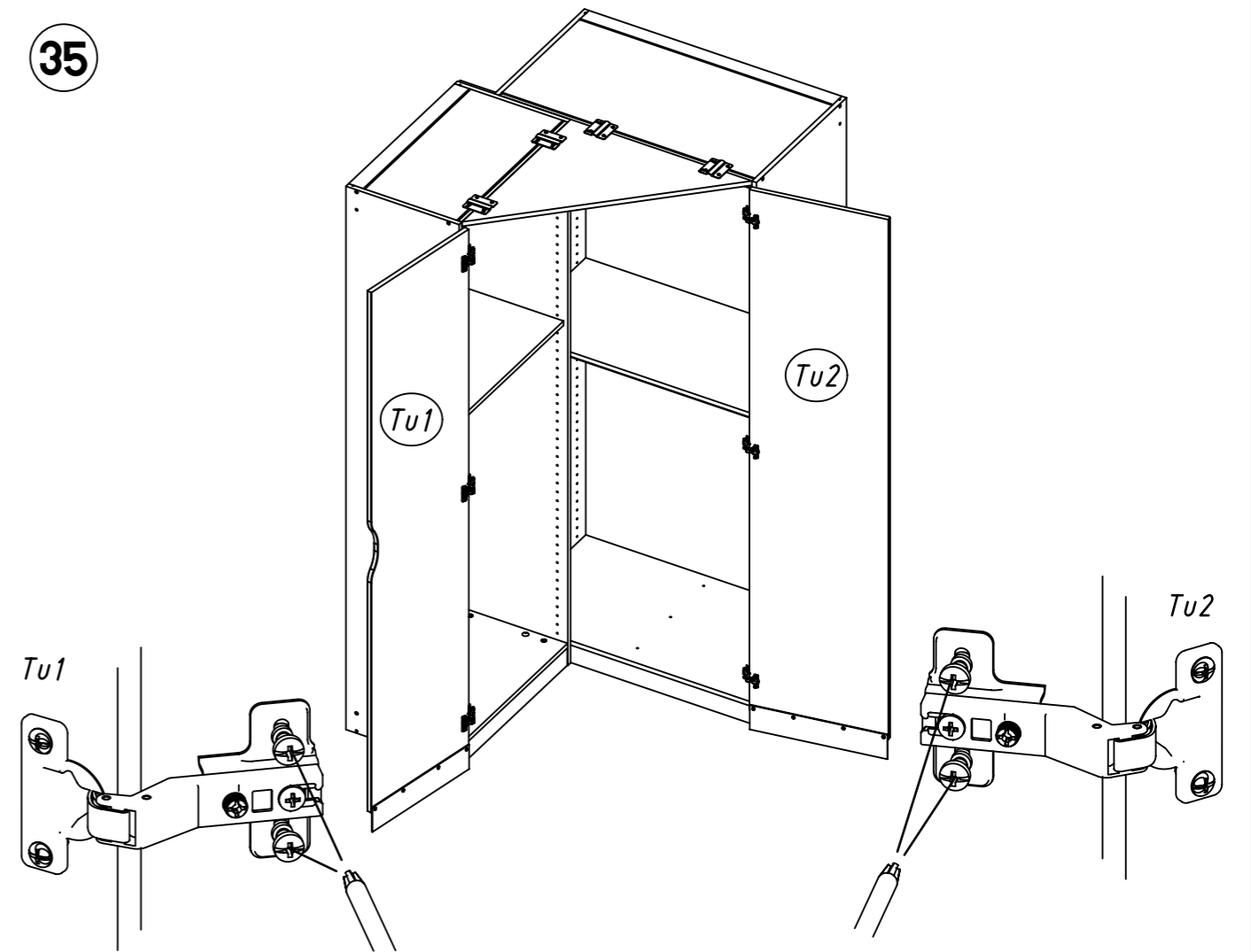
32 45



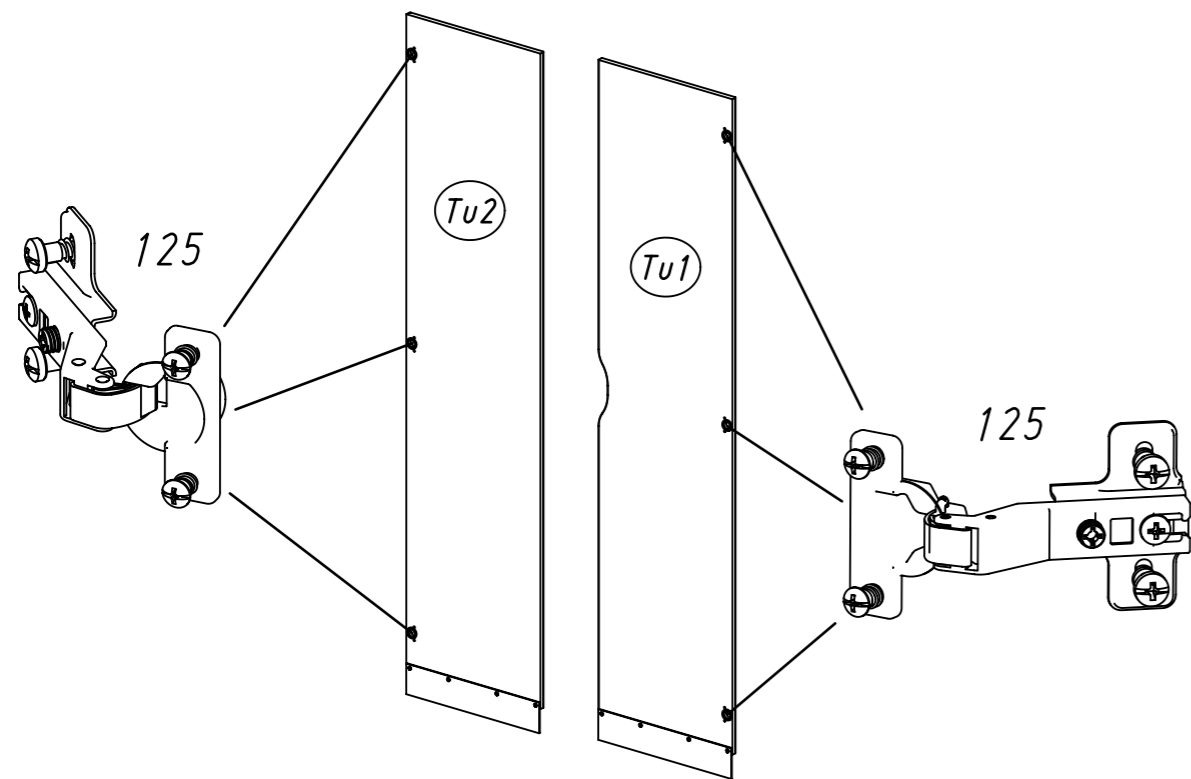
33 201



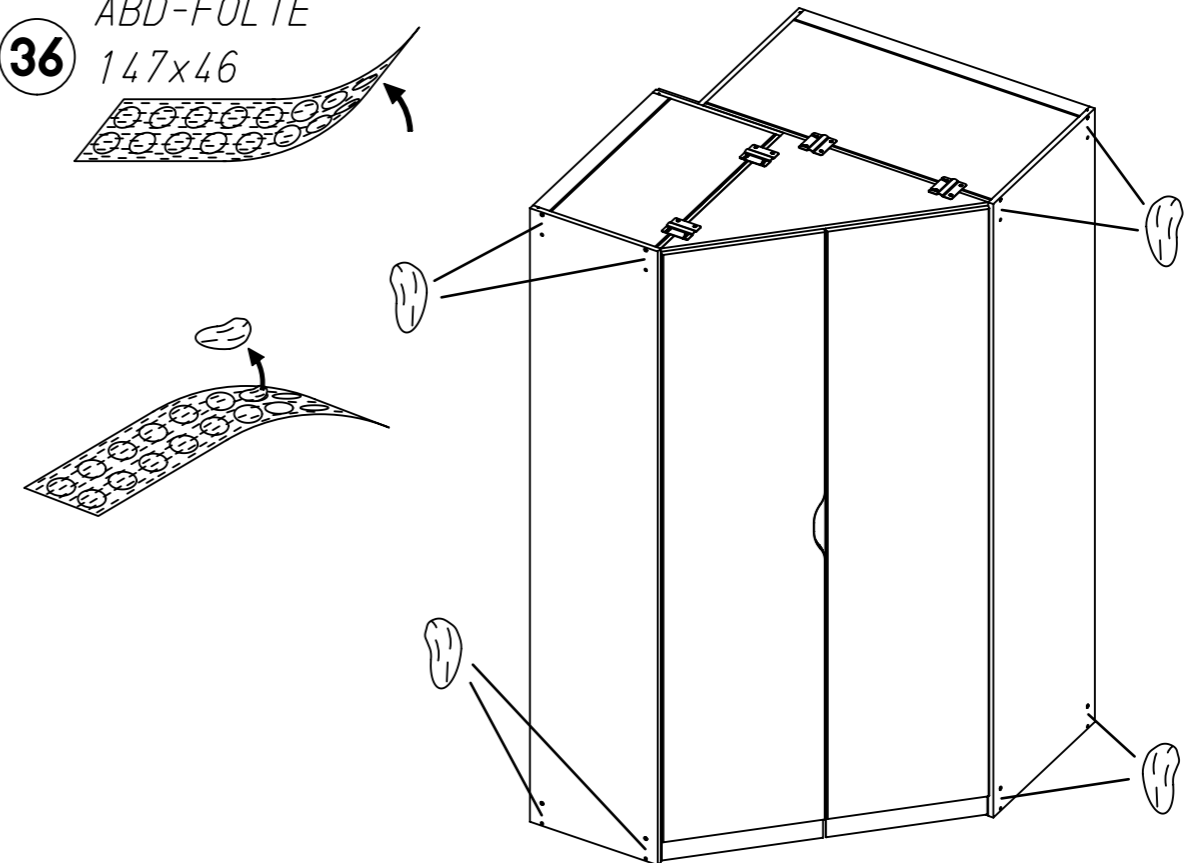
35



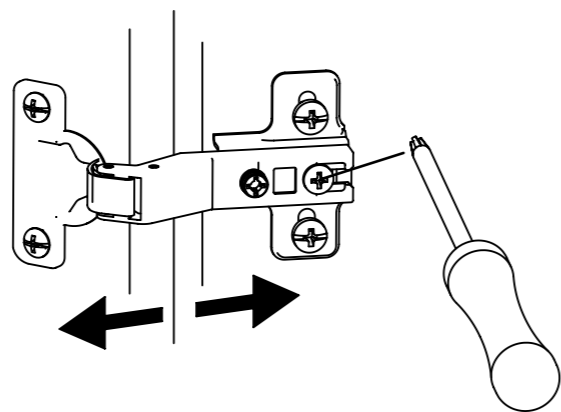
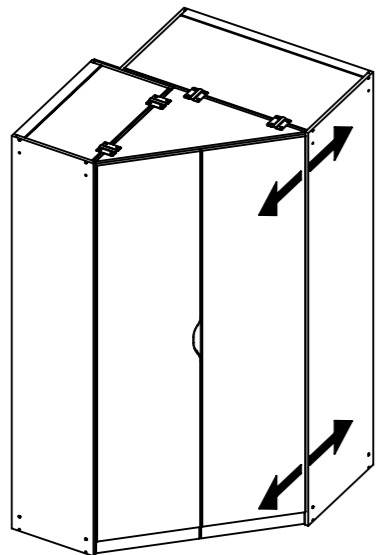
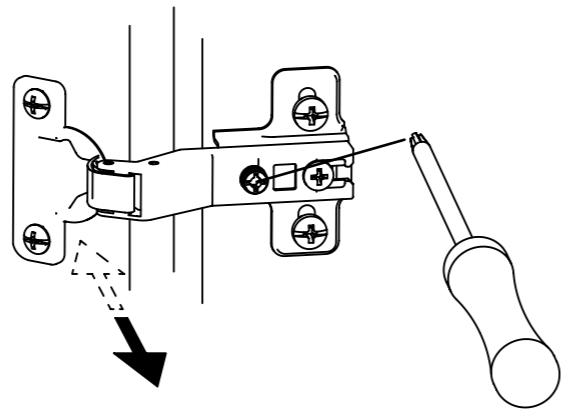
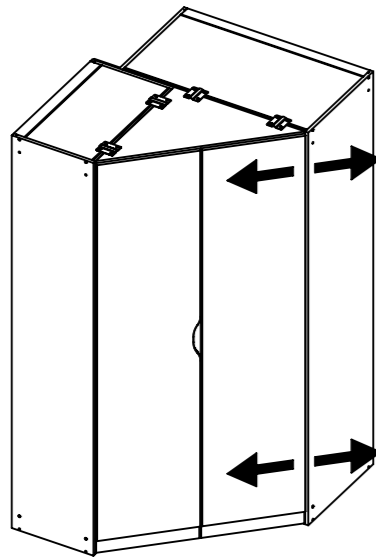
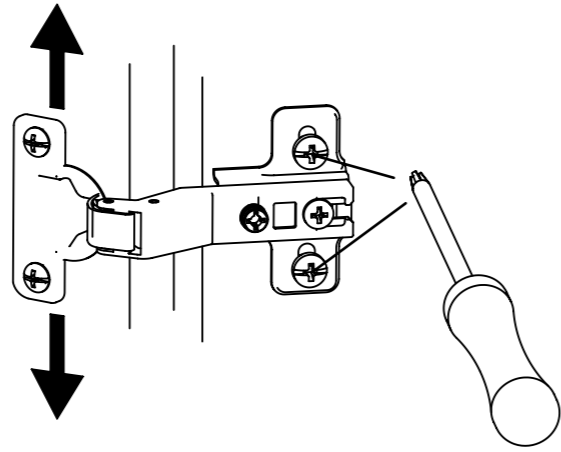
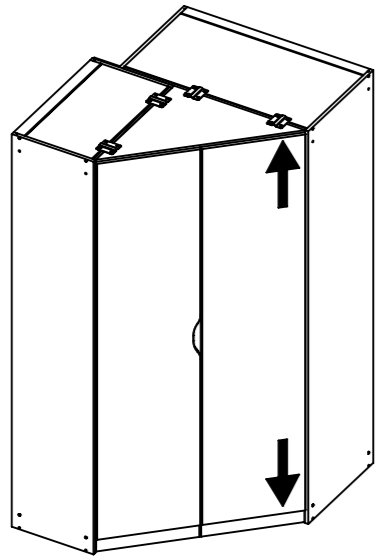
34 125



36 ABD-FOLIE 147x46



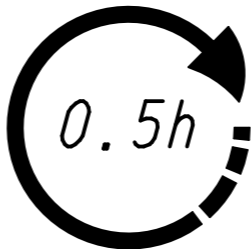
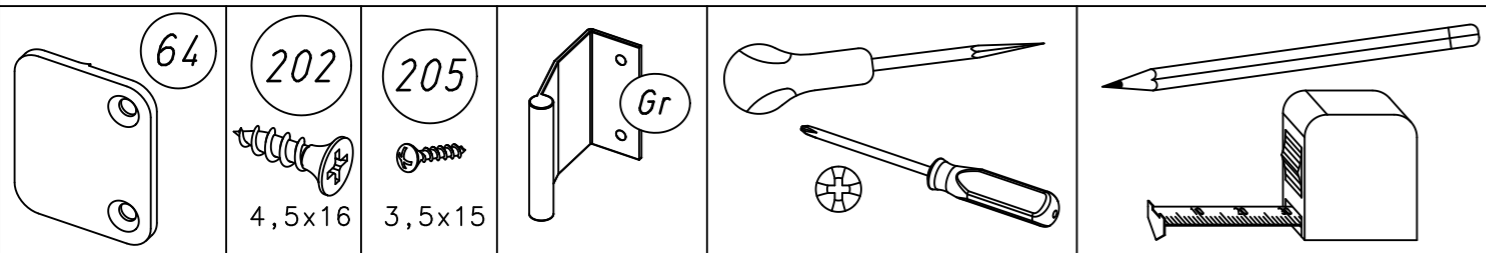
37



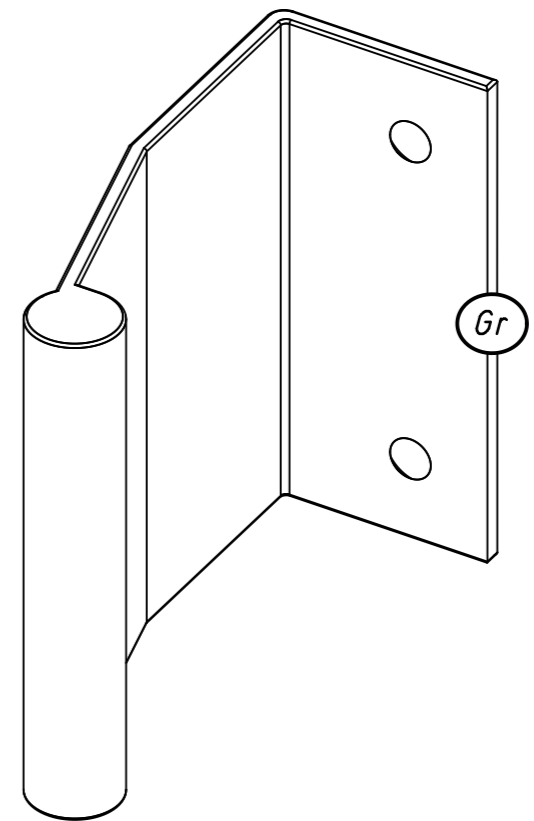
1.

ME480\_09

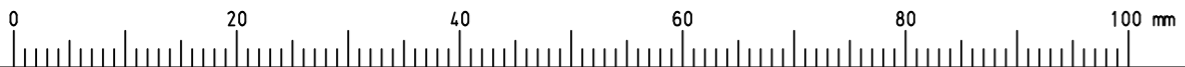
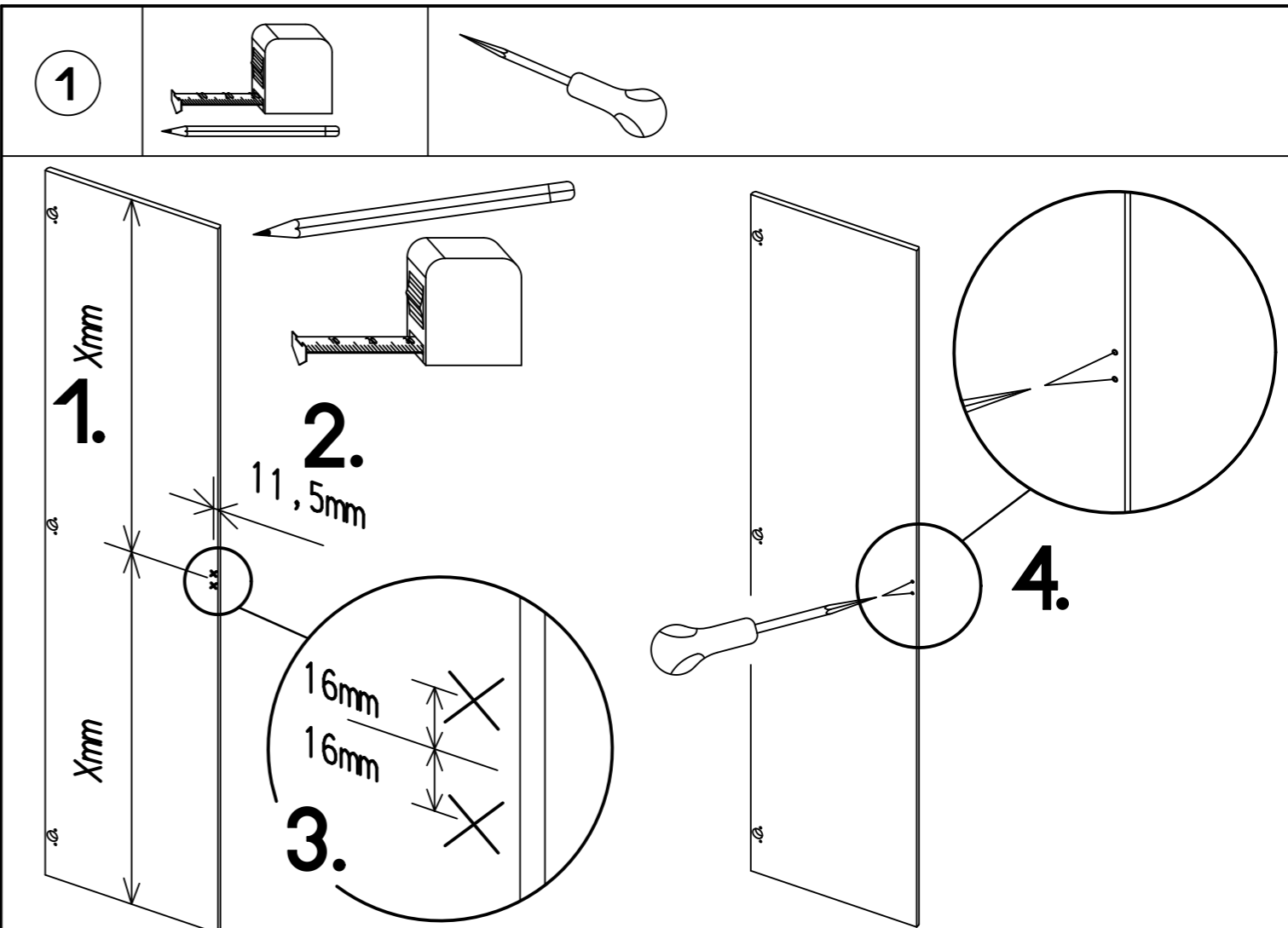
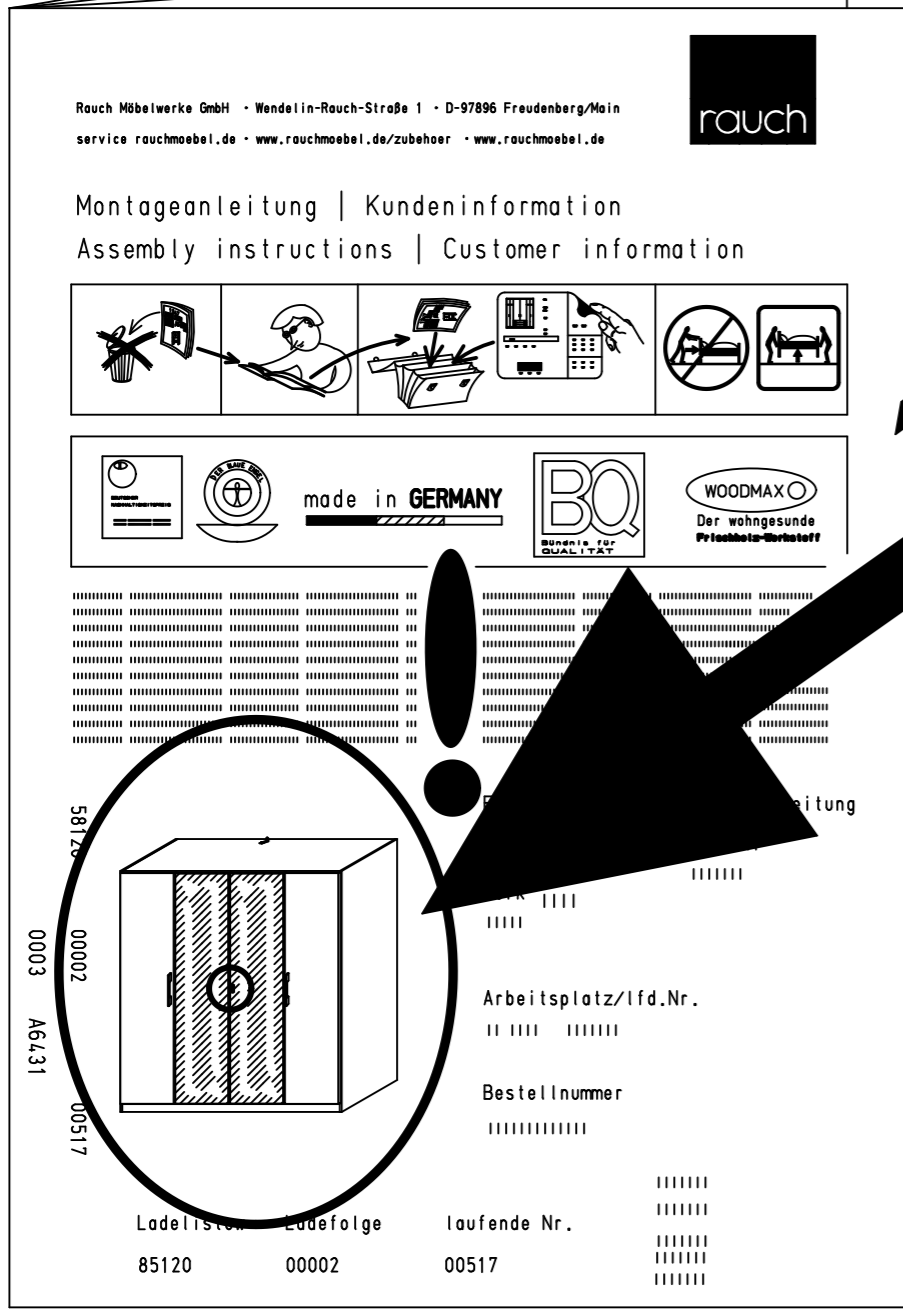
rauch



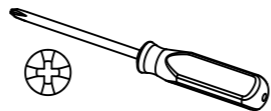
2.



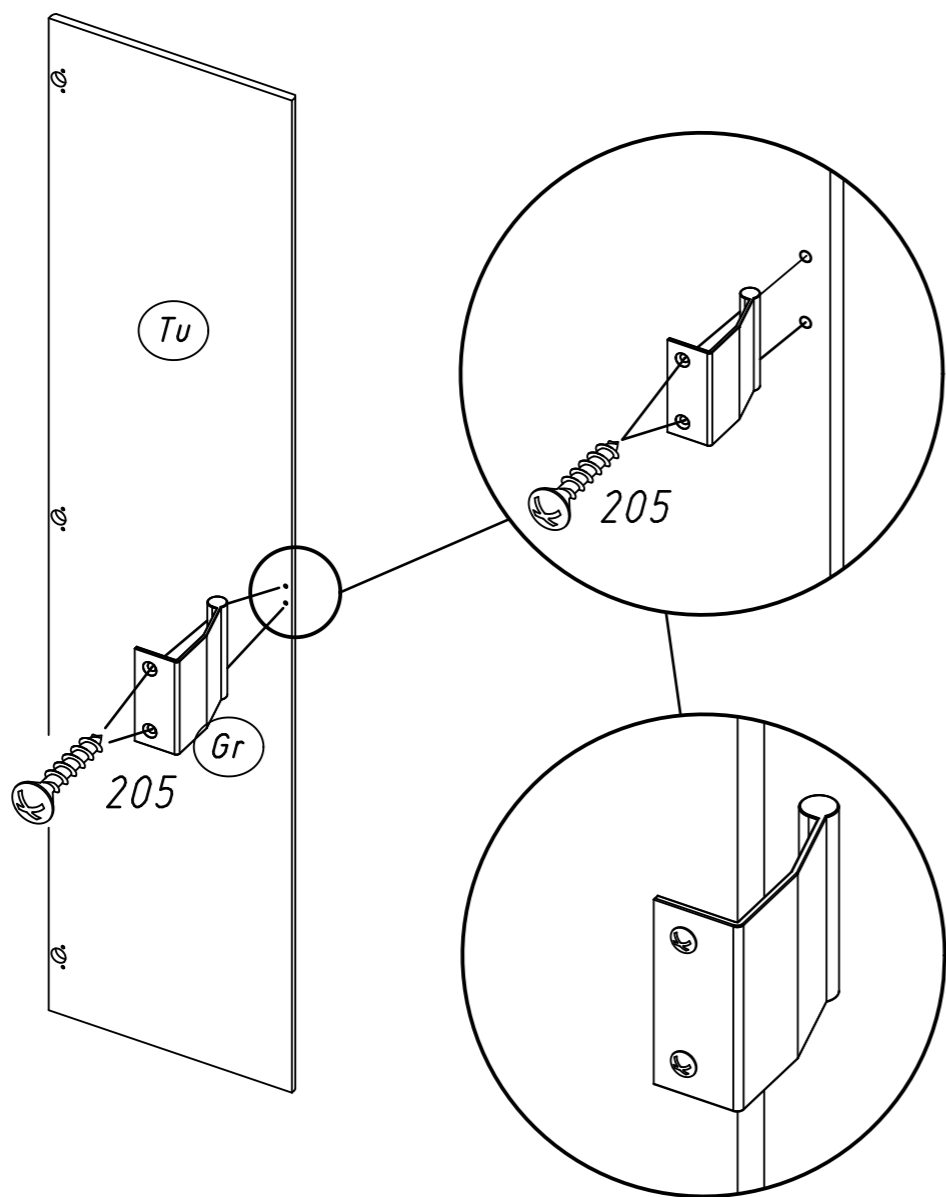
1...2...3...4...X Gr ?



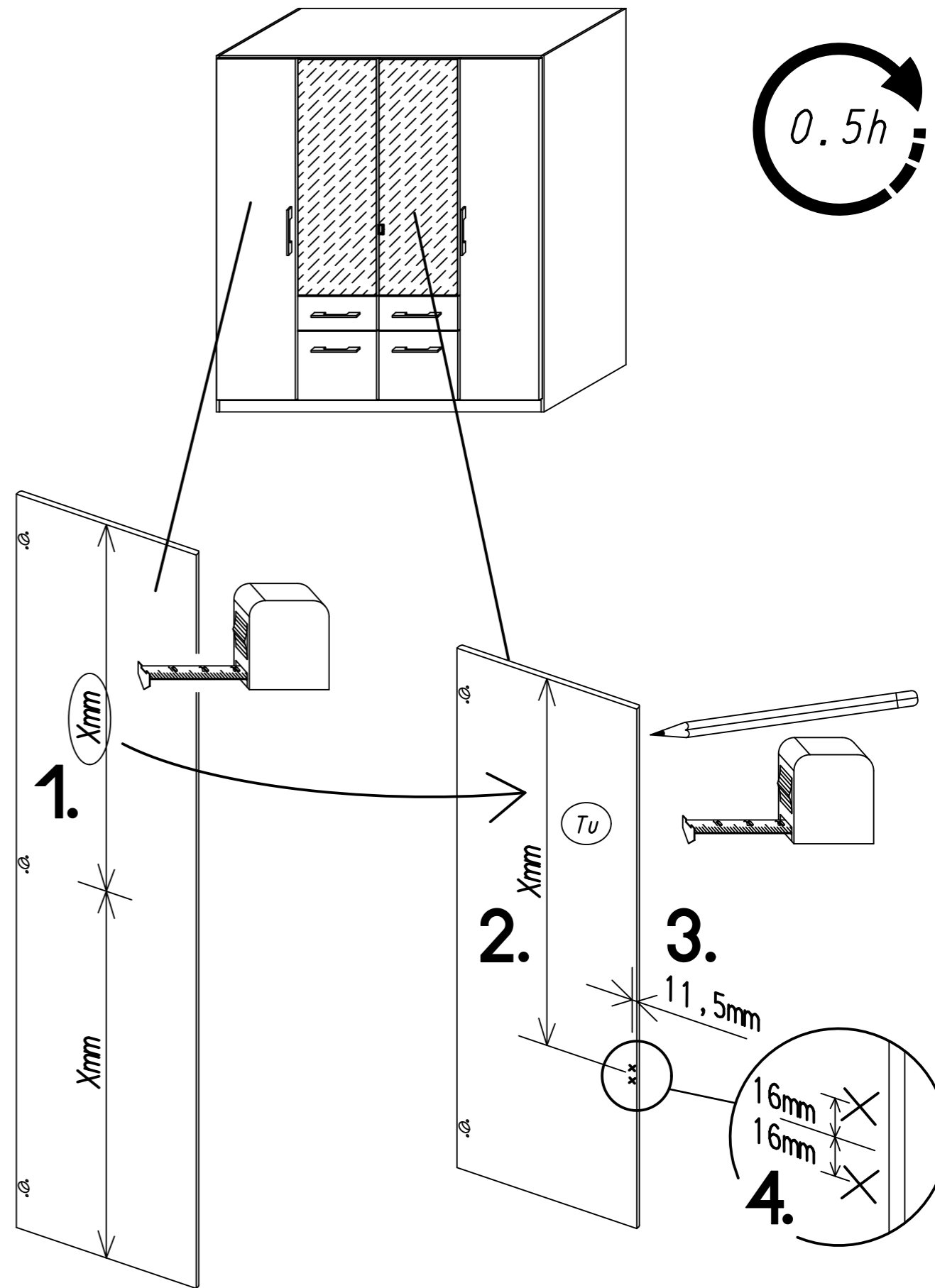
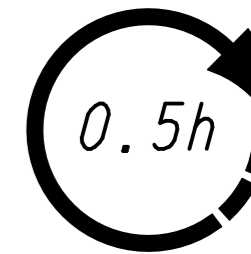
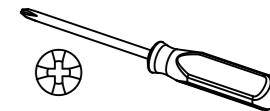
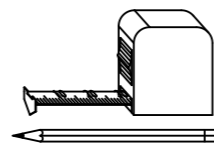
2



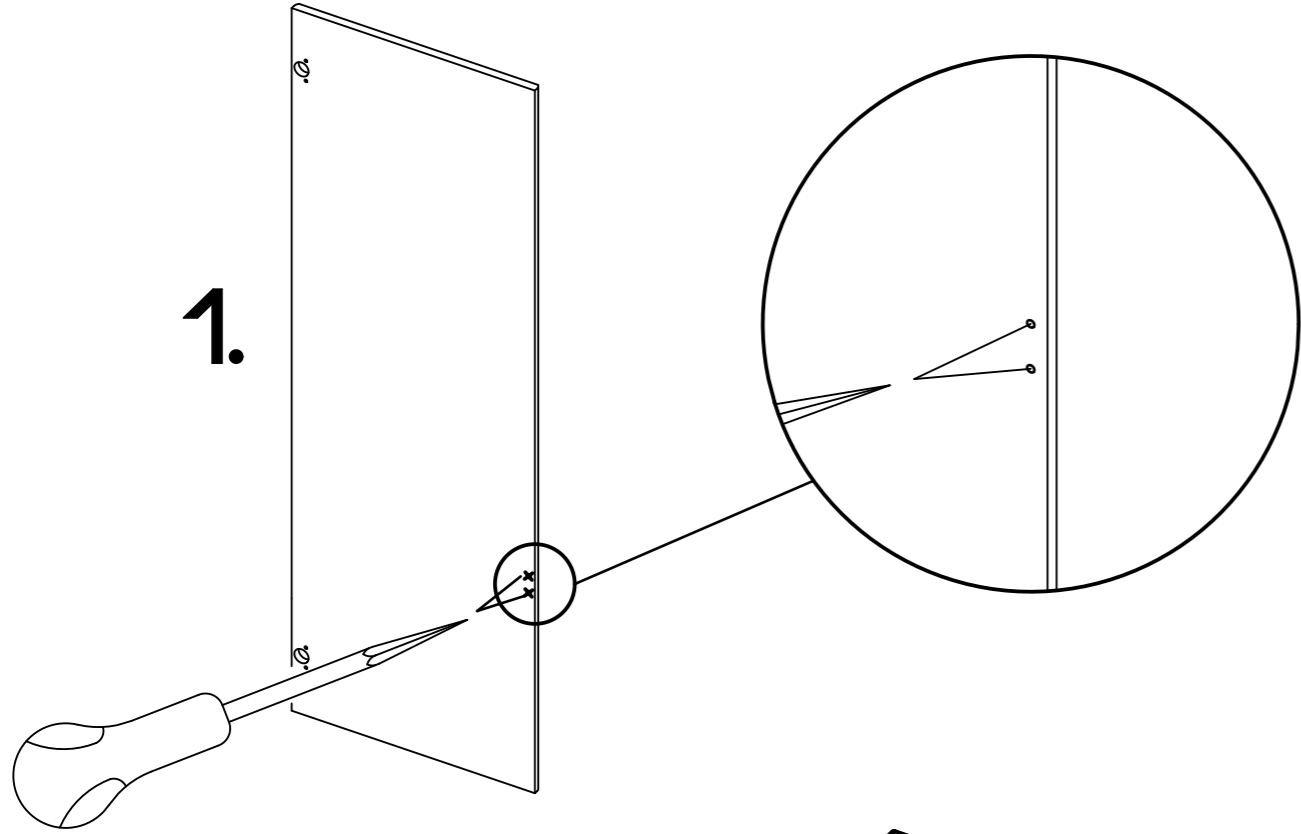
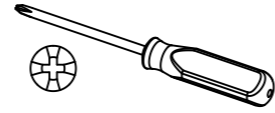
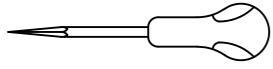
- 1x  $\textcircled{Tu}$  = 1x  $\textcircled{Gr}$  | 2x  $\textcircled{205}$
- 2x  $\textcircled{Tu}$  = 2x  $\textcircled{Gr}$  | 4x  $\textcircled{205}$
- 3x  $\textcircled{Tu}$  = 3x  $\textcircled{Gr}$  | 6x  $\textcircled{205}$
- ...



1



2



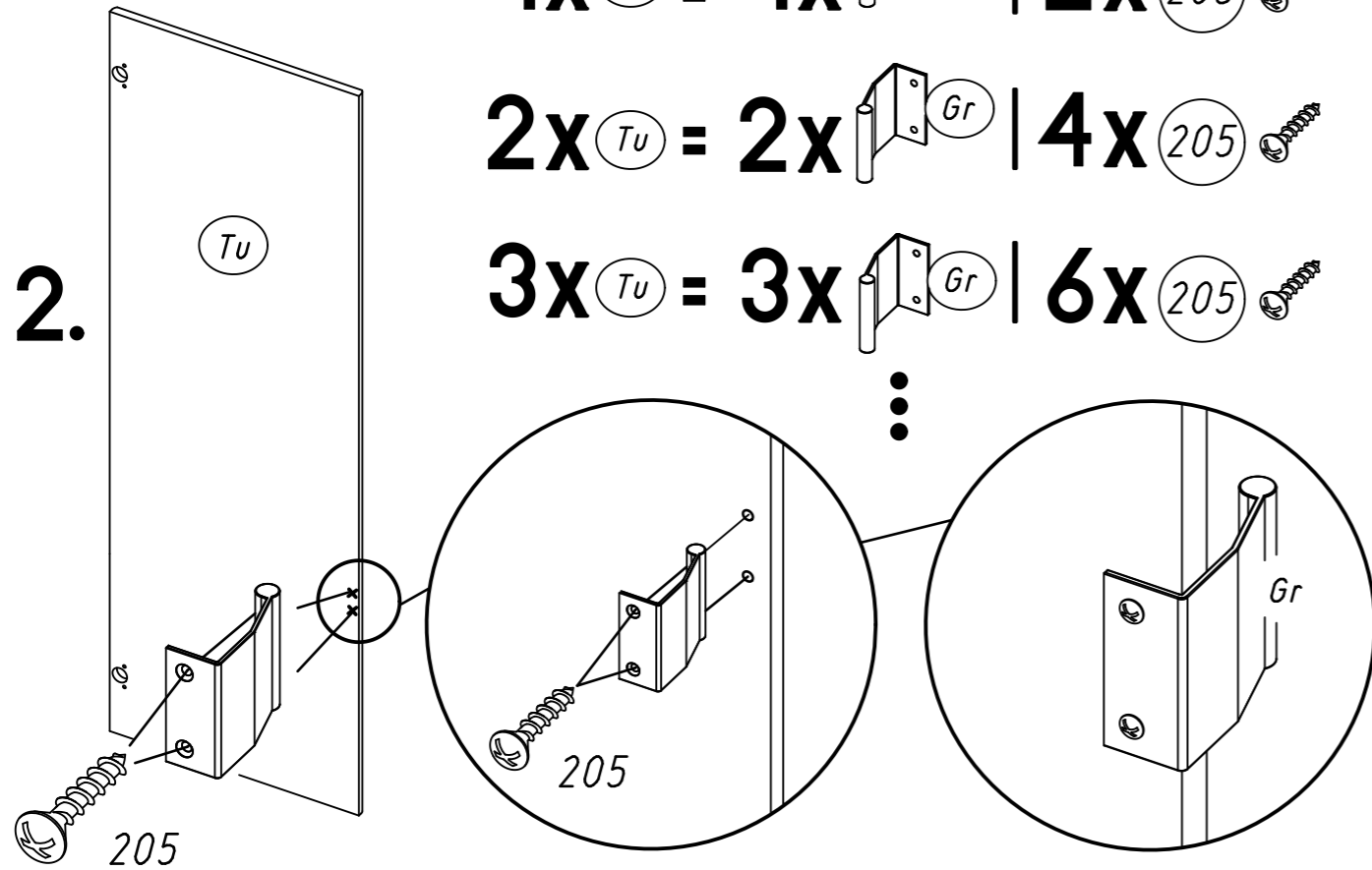
1.

1x Tu = 1x Gr | 2x 205

2x Tu = 2x Gr | 4x 205

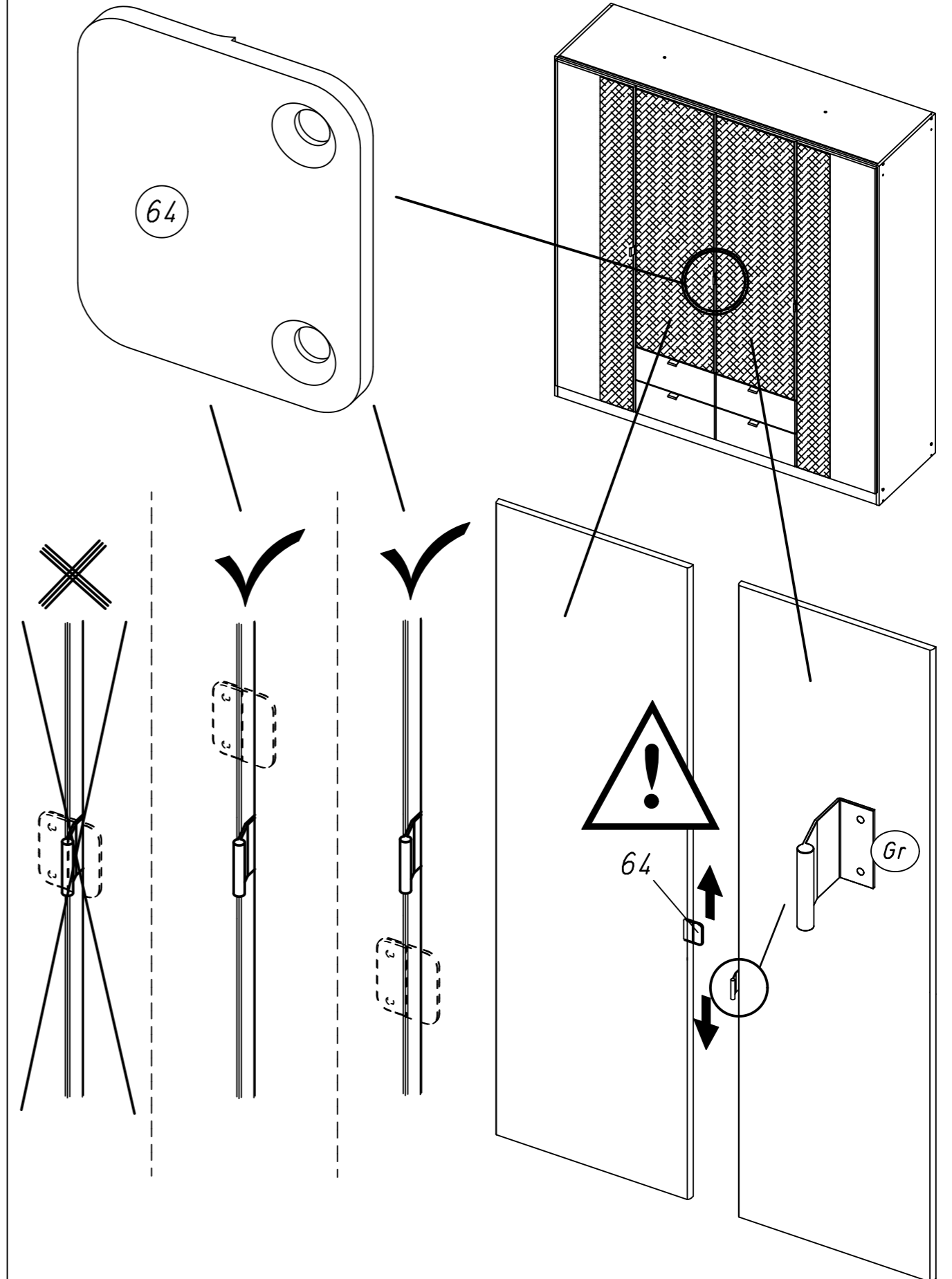
3x Tu = 3x Gr | 6x 205

...



2.

3

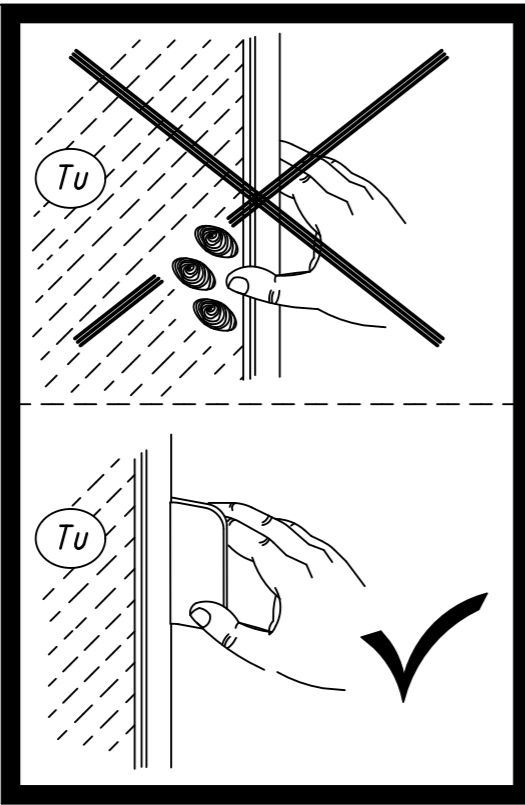
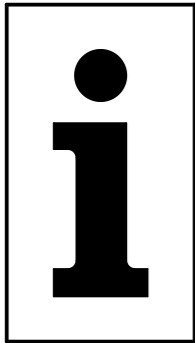


64

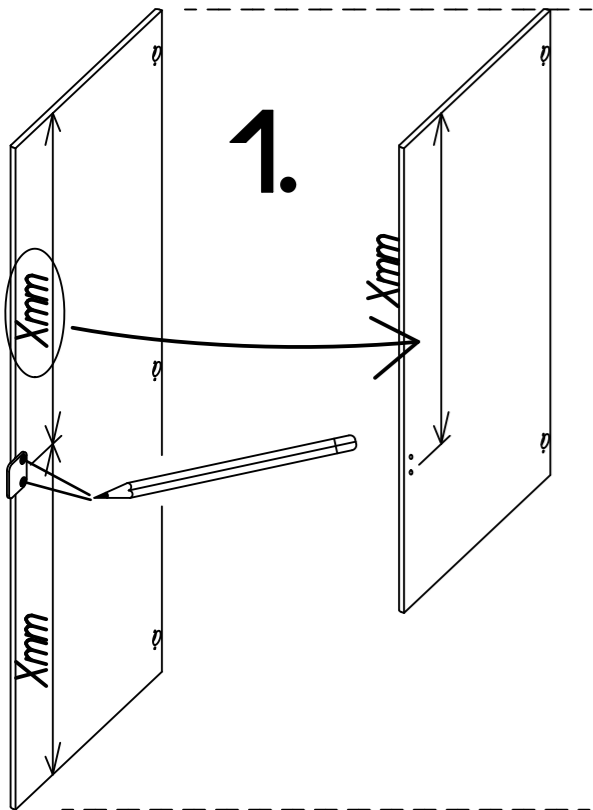
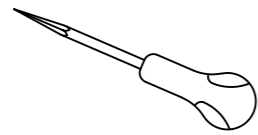
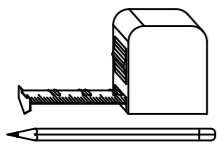
64

Gr

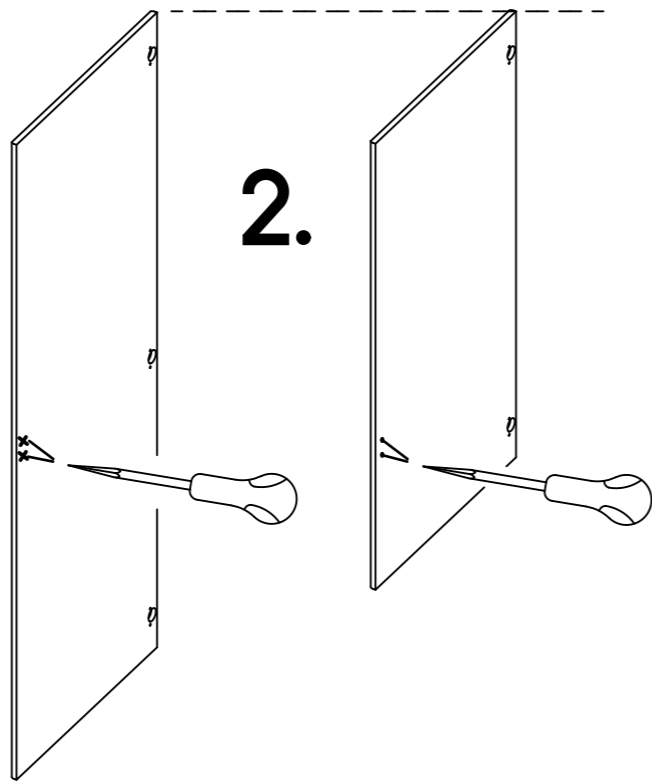




4

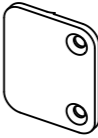


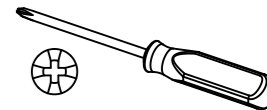
1.




2.

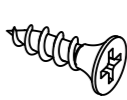
5

1x  $\text{Tu}$  = 1x 64 



1x  $\text{Tu}$  = 2x 202 

2x  $\text{Tu}$  = 4x 202 

3x  $\text{Tu}$  = 6x 202 

⋮

