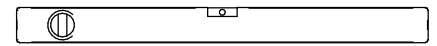
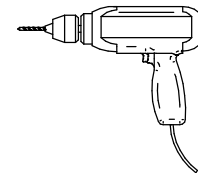
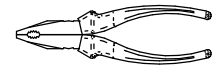
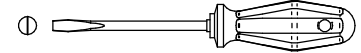
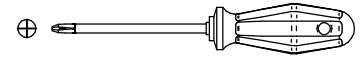
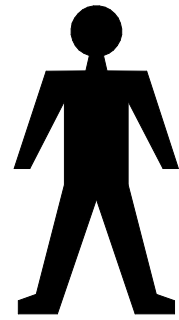
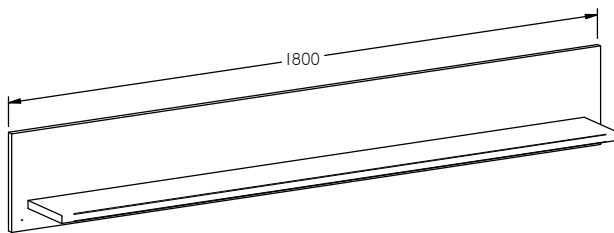
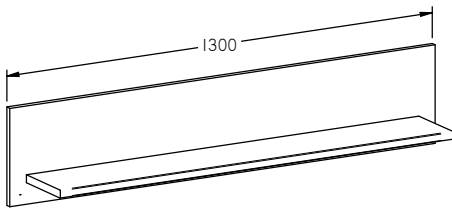
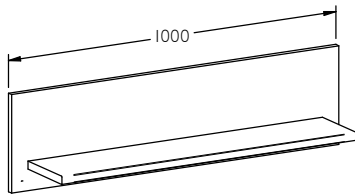


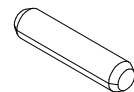
YORK 40,41,42

set one
by Musterring



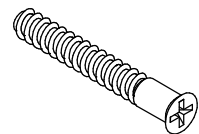
1

ø8x35



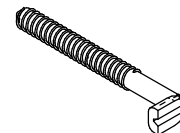
2

ø7x50



3

ø5x50



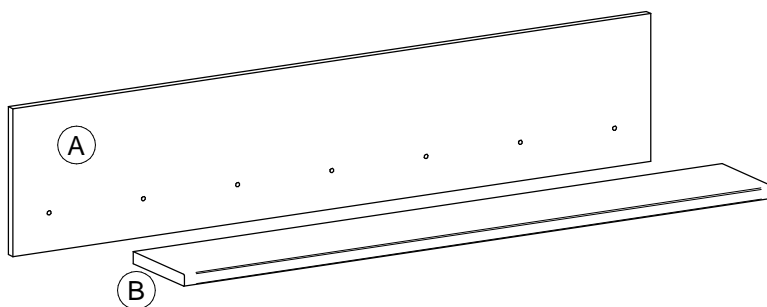
4

ø3,5x15

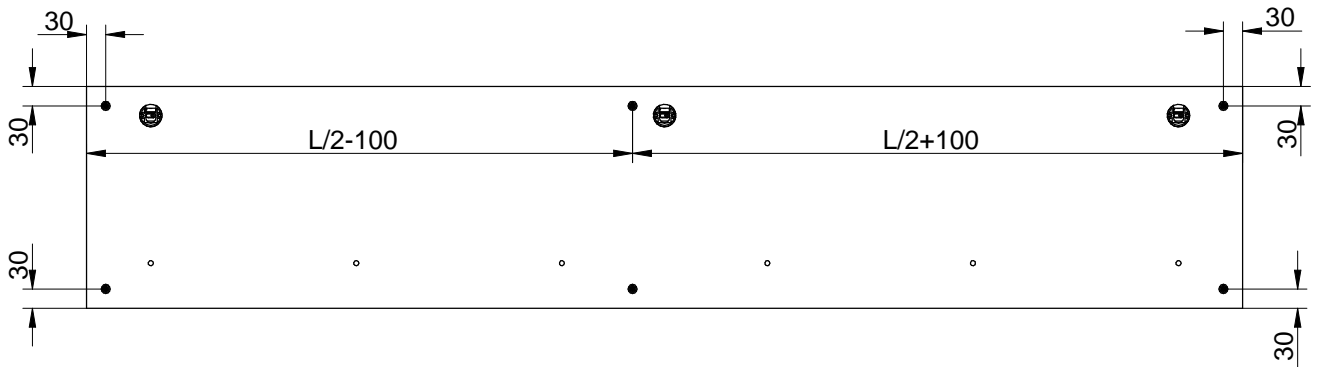
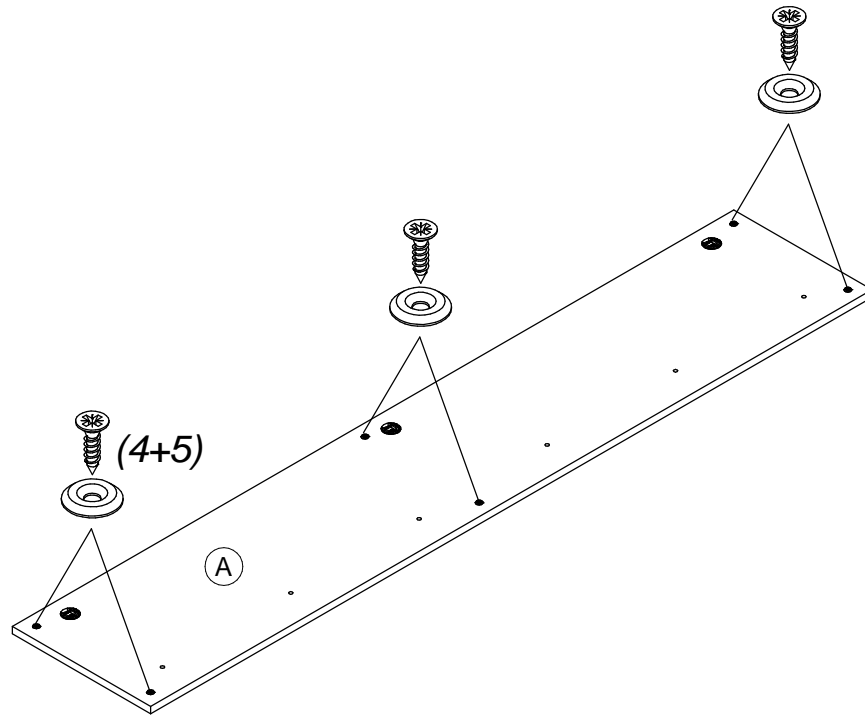


5

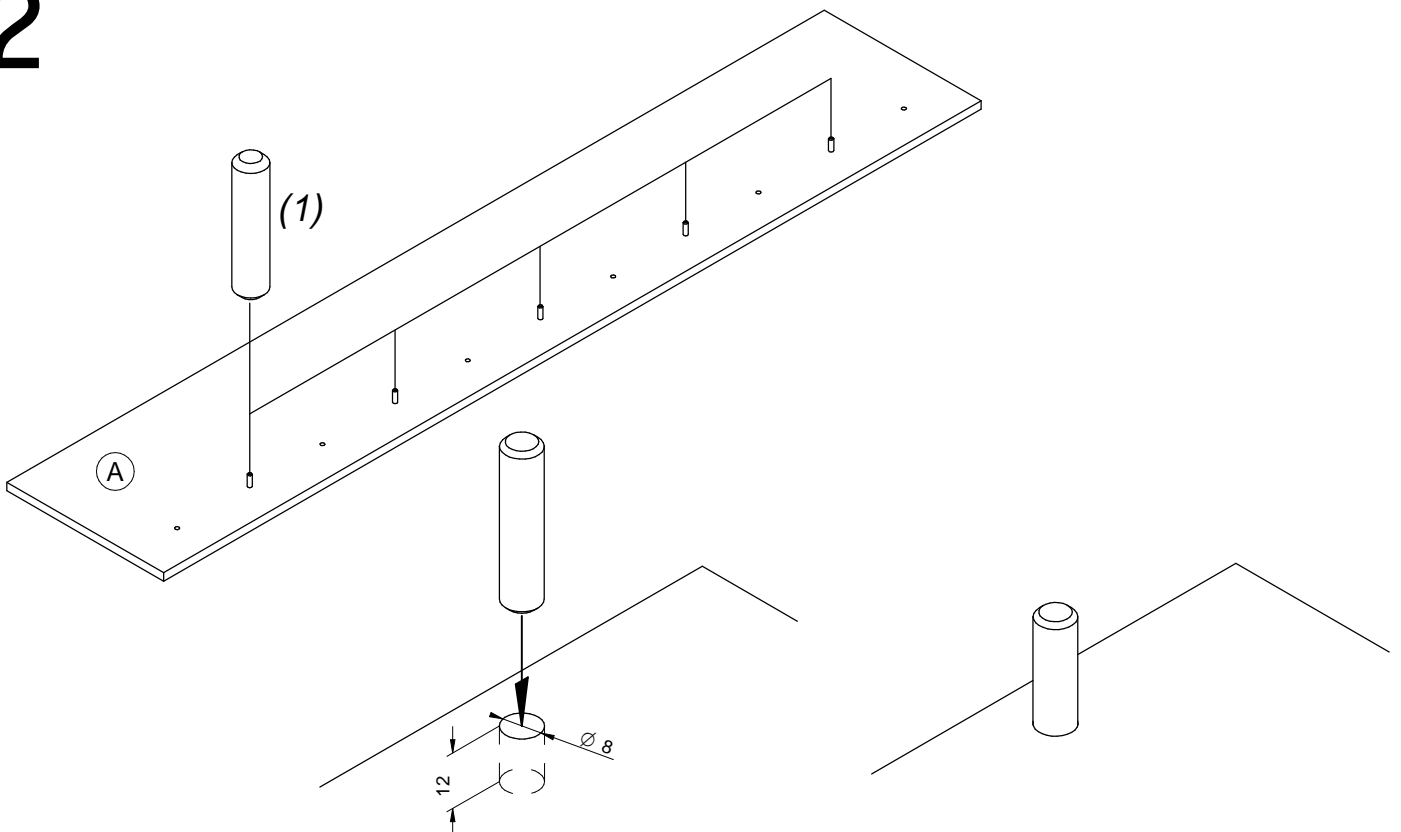
ø12



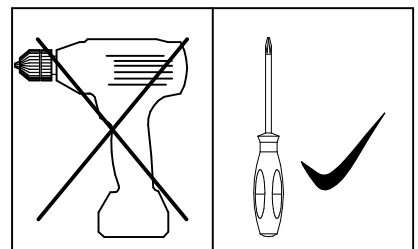
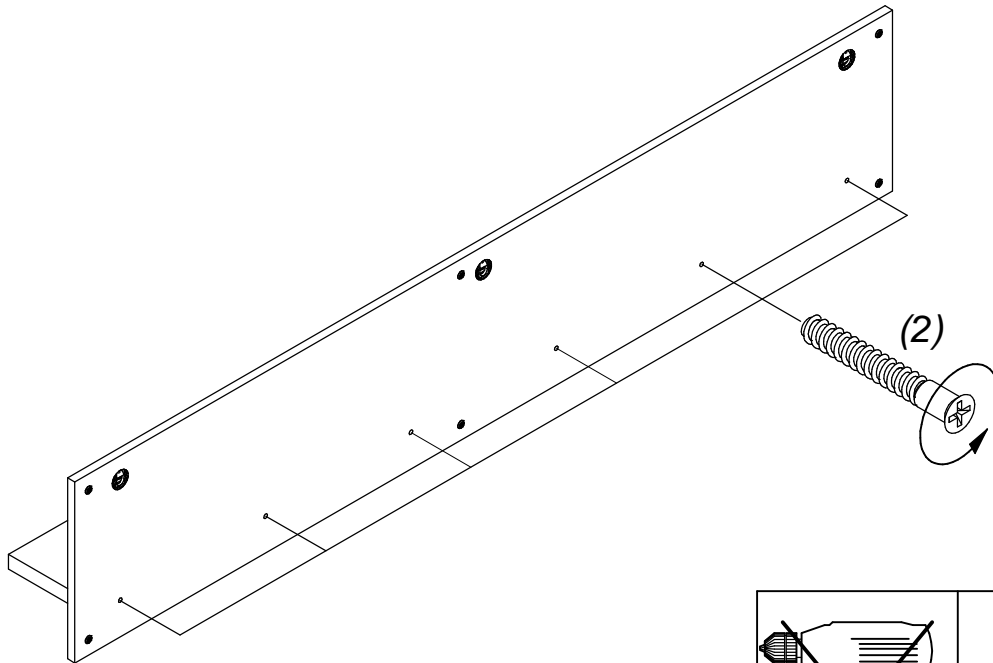
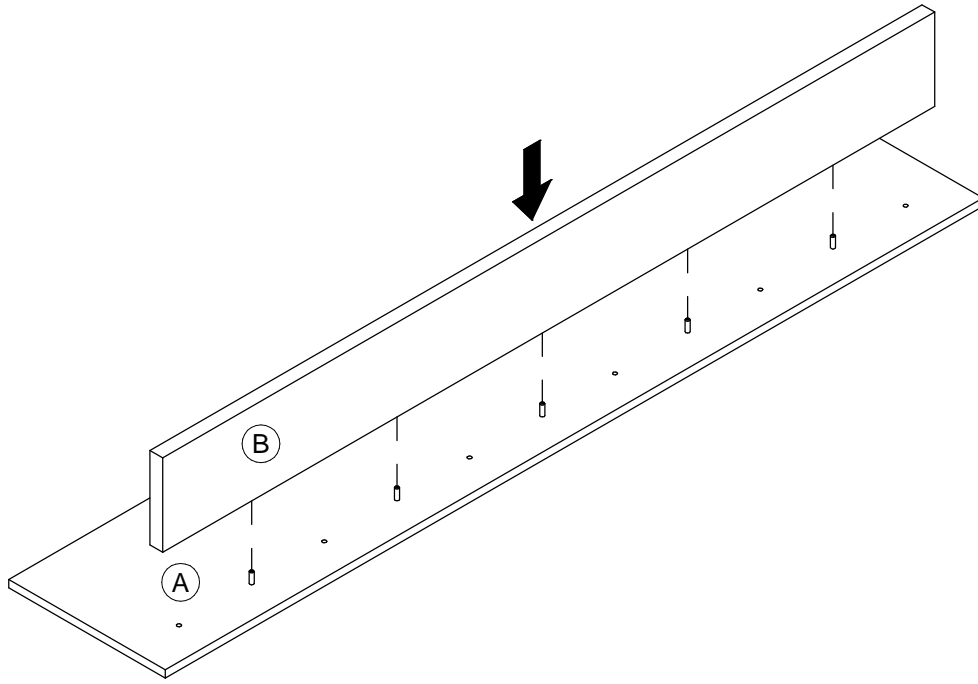
1



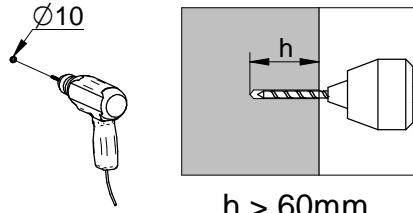
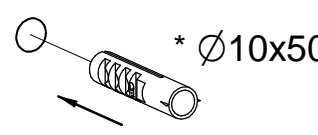
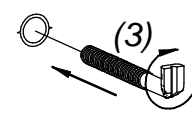
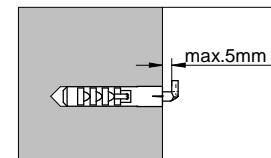
2

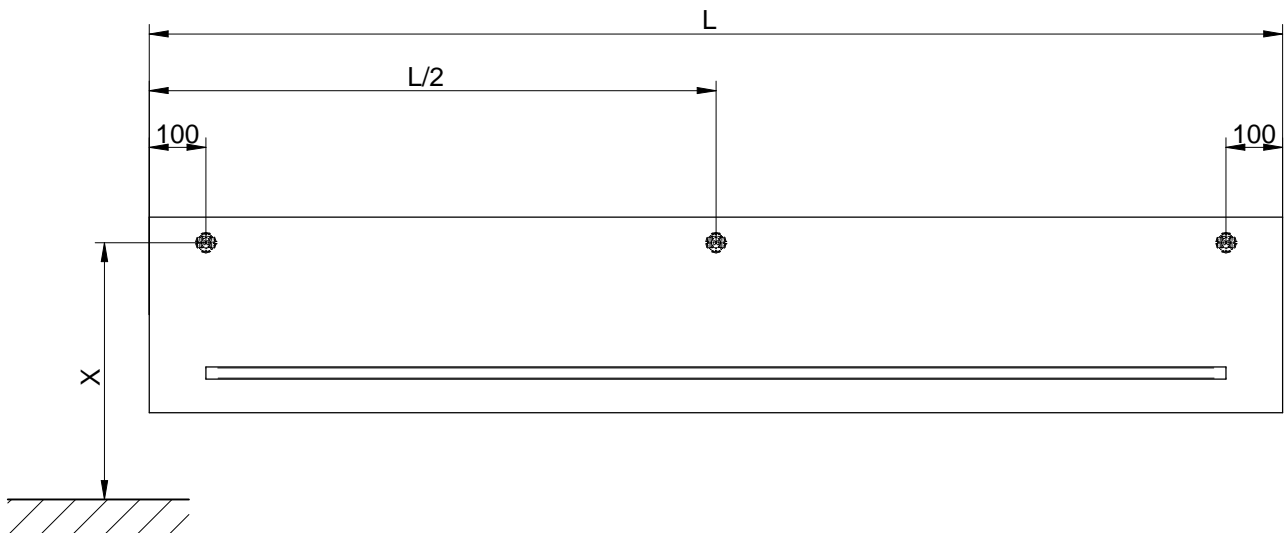
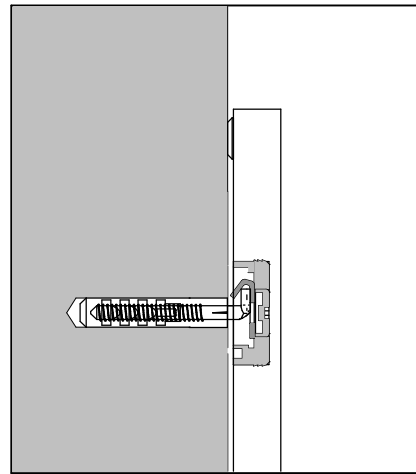
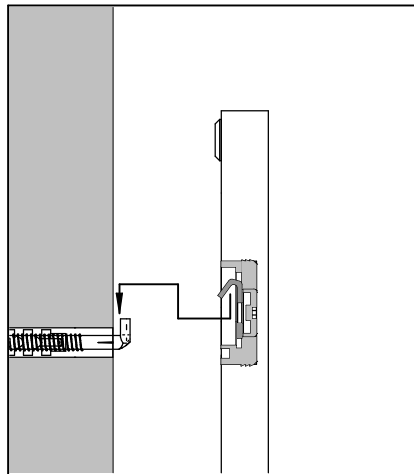


3

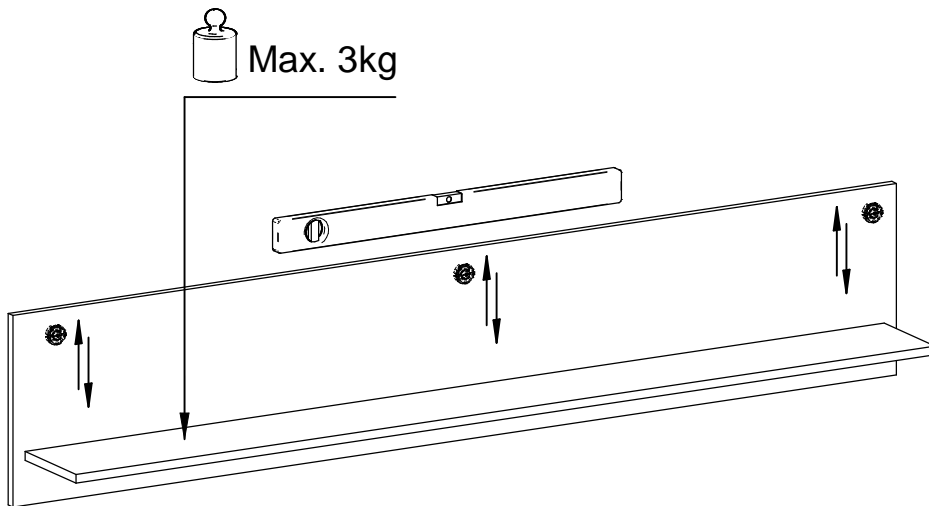
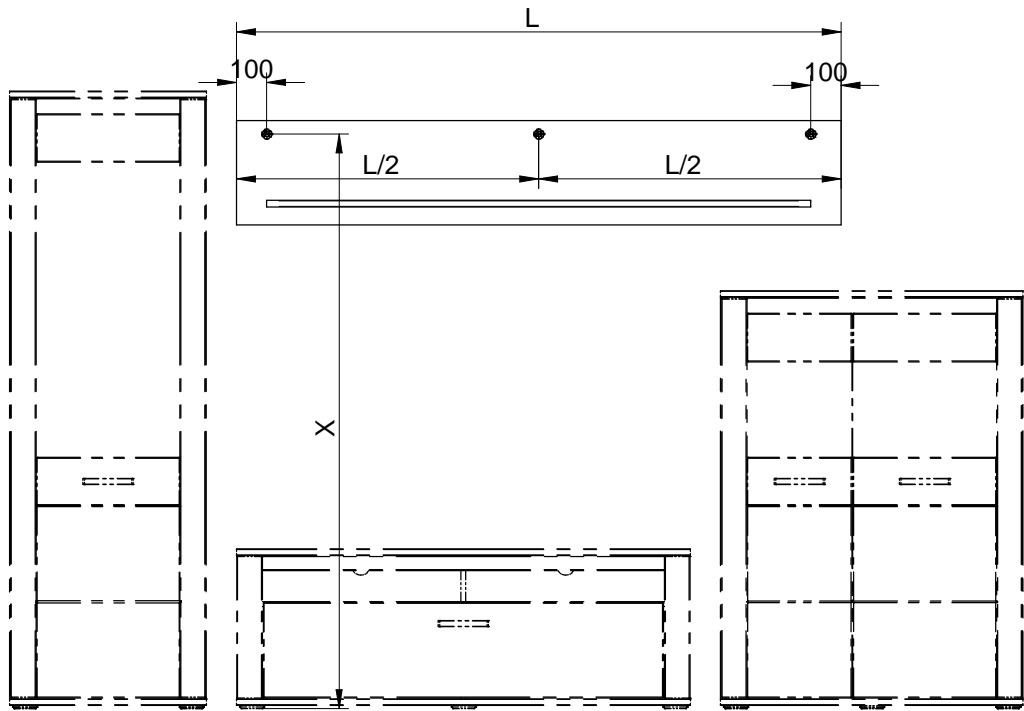


4

<p>I.</p>  <p>$\text{h} > 60\text{mm}$</p>	<p>II.</p>  <p>* $\text{Ø}10 \times 50$</p>
<p>III.</p>  <p>(3)</p>	<p>IV.</p>  <p>max. 5mm</p>
<p>*Befestigungsdübel ist kein Bestandteil der Verpackung. Es ist nötig, einen geeigneten Dübel zu wählen, je nach der Tragfähigkeit und Zusammensetzung der Mauer, an die Schränke gehängt werden. Falls Sie sich nicht sicher sind, welcher Typ von Dübel Sie brauchen, nehmen Sie Kontakt mit dem nächsten Fachhandel auf.</p> <p>*Upevňovacia hmoždinka nie je súčasťou balenia. Je nutné, zvoliť vhodnú hmoždinku vzhľadom na nosnosť a typ steny, na ktorú nábytok vešiare. Ak nie ste si istý, aký druh hmoždinky potrebujete, kontaktujte najbližšie železiarstvo.</p> <p>*Fixing dowel and screw are not included. Is necessary to choose suitable dowels and screws for wall, on which will be cabinets mounted (capacity and kind of wall). If you dont know which kind of screws or dowels do you need, contact your hardware store.</p>	



5



Höheneinstellung / výškové nastavenie / height adjustment

