

# Produktdatenblatt

DELEGIERTE VERORDNUNG (EU) 2019/2017 DER KOMMISSION zur Energieverbrauchskennzeichnung von Haushaltsgeschirrspülern

**Name oder Handelsmarke des Lieferanten:** Constructa

**Anschrift des Lieferanten:** NEFF Constructa Service, Carl-Wery-Straße 34, 81739 München, DE

**Modellkennung:** CG6VX02ETE

## Allgemeine Produktparameter:

| Parameter   | Wert  | Parameter  | Wert        |    |
|---|-------|--|-------------|----|
| Nennkapazität <sup>(a)</sup> (ps)   | 13    | Abmessungen in cm  | Höhe        | 82 |
|   |       |  | Breite      | 60 |
|   |       |  | Tiefe       | 55 |
| EEI <sup>(a)</sup>  | 37,9  | Energieeffizienzklasse <sup>(a)</sup>  | B           |    |
| Reinigungsleistungsindex <sup>(a)</sup>   | 1,121 | Trocknungsleistungsindex <sup>(a)</sup>  | 1,061       |    |
| Energieverbrauch in kWh [pro Betriebszyklus] im eco-Programm bei Kaltwasseranschluss. Der tatsächliche Energieverbrauch hängt von der jeweiligen Nutzung des Geräts ab. | 0,635 | Wasserverbrauch in Litern [pro Betriebszyklus] im eco-Programm. Der tatsächliche Wasserverbrauch hängt von der jeweiligen Nutzung des Geräts und vom Härtegrad des Wassers ab. | 9,0         |    |
| Programmdauer <sup>(a)</sup> (h:min)  | 3:55  | Art  | Einbaugerät |    |
| Luftschallemissionen <sup>(a)</sup> (dB (A) re 1 pW)  | 44    | Luftschallemissionsklasse <sup>(a)</sup>   | B           |    |
| Aus-Zustand (W) (falls zutreffend)  | -     | Bereitschaftszustand (W) (falls zutreffend)  | 0,50        |    |
| Zeitvorwahl (W) (falls zutreffend)  | 4,00  | Vernetzter Bereitschaftsbetrieb (W) (falls zutreffend)   | 2,00        |    |

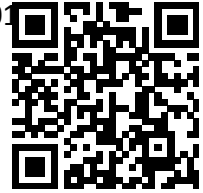
**Mindestlaufzeit der vom Lieferanten angebotenen Garantie:** 24 Monate

## Weitere Angaben:

Weblink zur Website des Lieferanten, auf der die Informationen gemäß Anhang II Nummer 6 der Verordnung (EU) 2019/2022 der Kommission zu finden sind: <https://www.constructa.com/energylabel>

<sup>(a)</sup> für das eco-Programm.

Das Modell wurde auf dem Unionsmarkt in Verkehr gebracht , und zwar ab dem 01.



**EPREL-Eintragungsnummer** 2020143

<https://eprel.ec.europa.eu/qr/2020143>

**Lieferant:** BSH Hausgeräte GmbH (Hersteller)

**Website:** [www.bsh-group.com](http://www.bsh-group.com)

**Kundenbetreuung:**

**Name:** NEFF Constructa Service

**Website:**

**E-Mail-Adresse:** [infoneff@bshg.com](mailto:infoneff@bshg.com)

**Telefonnummer:** +49 (0) 89/45 90-04

**Anschrift:**

Carl-Wery-Straße 34  
81739 München  
Deutschland

Vollintegrierter Geschirrspüler, 60 cm  
CG6VX02ETE



## CG6VX02ETE

### Leistung und Verbrauch

- Energieeffizienzklasse<sup>1</sup>: B
- Energie<sup>2</sup> / Wasser<sup>3</sup>: 64 kWh / 9 Liter
- Fassungsvermögen: 13 Maßgedecke
- Programmdauer<sup>4</sup>: 3:55 (h:min)
- Geräusch: 44 dB(A) re 1 pW
- Geräusch-Effizienzklasse: B

### Ausstattung / Komfort

- 6 Programme: Eco 50 °C, Auto 45-65 °C, Intensiv 70 °C, 1 Hour 65 °C, Party 45 °C, Favorit
- Vorspülen
- 4 Sonderfunktionen: App Start, Spar Trocknen, Halbe Beladung, Extra Schnell
- Maschinenpflegeprogramm
- Add-On Funktion über die Home Connect App: HygienePlus, Silence on Demand

### Spültechnologie und Sensorik

- Spar Trocknen und Wärmetauscher
- Aquasensor
- Dosier Assistent
- BLDC-Motor
- Reinigerautomatik
- Selbstreinigendes Sieb mit 3-fach Wellen-Filtersystem
- Innenbehälter/Boden: Edelstahl/Polinox

### Korbssystem

- Vario Flex Korb
- Höhenverstellbarer Oberkorb mit Rackmatic (3-stufig)
- Komfortrollen im Unterkorb
- Korbstopper ( Rack Stopper) gegen ein Überrollen des Unterkorbes
- Umklappbare Stachelreihe im Oberkorb
- Umklappbare Stachelreihen im Unterkorb (4x)
- Besteckablage im Oberkorb
- Vario Flex Besteckkorb im Unterkorb
- Tassenablage im Oberkorb (2-teilig)

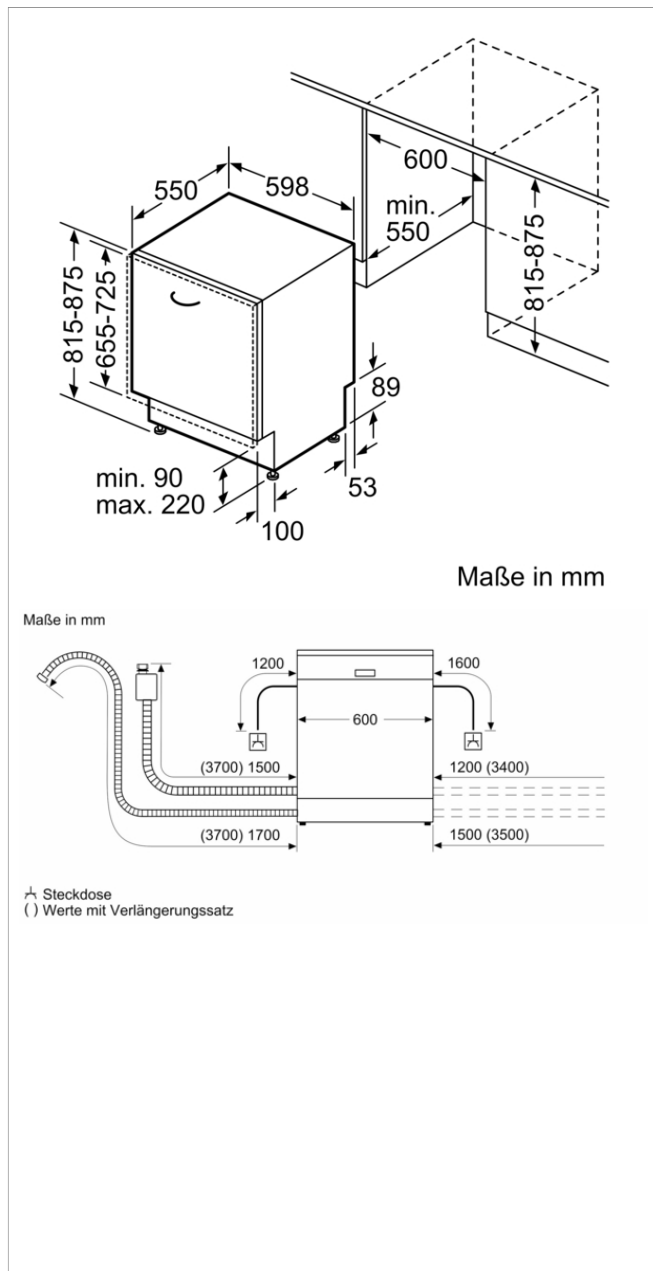
### Anzeige und Bedienung

- Home Connect-fähig über WLAN
- Bedienblende in der Oberseite der Innentür
- Bedienblende mit Klartext (englisch)
- InfoLight rot
- Restzeitanzeige
- Akustisches Programmende-Signal
- Display für elektr. Startzeitvorwahl: 1-24 h

### Technische Informationen und Zubehör

- Aqua Stop: eine Constructa Garantie bei Wasserschäden – ein Geräteleben lang.\*
- Glasschutz-Technik
- inkl. Kleinteilehalter (2x)
- Inkl. Dampfschutz für die Arbeitsplatte
- Gerätegröße (H x B x T): 81,5 cm x 59,8 cm x 55,0 cm

## Vollintegrierter Geschirrspüler, 60 cm CG6VX02ETE



### Ausstattungsmerkmale

Energieeffizienzklasse: B  
Energieverbrauch des Eco 50°C Programm pro 100 Betriebszyklen: 64 kWh  
Höchste Anzahl von Maßgedecken (EU 2017/1369): 13  
Wasserverbrauch in Litern im eco-Programm pro Betriebszyklus (EU 2017/1369): 9,0 l  
Programmdauer (EU 2017/1369): 3:55 h  
Luftschallemissionen (EU 2017/1369): 44 dB(A) re 1pW  
Luftschallemissionsklasse (EU 2017/1369): B  
Energieeffizienzklasse:  
Reinigungsstufe: A  
Wasserverbrauch: 9,0 l  
Durchschn. Jahresverbrauch Energie: kWh/a  
Geschätzter Jahresverbrauch Strom (bei 220) Standardprogrammen: kWh  
Geschätzter Jahresverbrauch Wasser (bei 220 Standardprogrammen): 1980 l  
Bauform: Eingebaut  
Arbeitsplatte abnehmbar: Nein  
Dekorrahmen/ -platte: Nicht möglich  
Höhe der Arbeitsplatte: 0 mm  
Gerätehöhe: 815 mm  
Höhenverstellbare Füße: Ja - alle von vorne  
Höhenverstellung max.: 60 mm  
Verstellbarer Sockel: Horizontal und Vertikal  
Nettogewicht: 34,1 kg  
Bruttogewicht: 36,2 kg  
Anschlusswert: 2400 W  
Absicherung: 10 A  
Spannung: 220-240 V  
Frequenz: 50; 60 Hz  
Länge Anschlusskabel: 175,0 cm  
Steckerart: Schuko-/Gardy.m.Erdung  
Länge Zulaufschlauch: 165 cm  
Länge Ablaufschlauch: 190 cm  
Durchlauferhitzer: Ja  
Beschreibung Wassersicherheitssystem: 3-fach Wasserschutz 24h  
Kindersicherung: Nein  
Enthärtungsanlage: Ja  
Oberkorbtyp: MID  
Oberkorb verstellbar: Rackmatic 3-stufig  
Unterkorbtyp: MID  
3. Beladungsebene: Ohne  
Sonderzubehör: CZ70BI02, CZ7710X0  
Zusatzteile: Dampfschutz für die Arbeitsplatte  
Anzahl Maßgedecke: 13  
Blendenfarbe:  
Gehäusefarbe/-material:  
Arbeitsplattenfarbe/Arbeitsplattenwerkstoff:  
Abmessungen des Gerätes: 815 x 598 x 550 mm  
Abmessungen des verpackten Gerätes: 870 x 660 x 670 mm  
Integriertes Zubehör: