

S-BIKE

KLAPPHEIMTRAINER

Montage- und Bedienungsanleitung

Bestell-Nr.: 2402
Seite: 2-12

DE

Assembly and operating instructions

Order No.: 2402
Page: 13-22

GB

Instructions de montage et d'utilisation

No. de commande: 2402
Page: 23-32

F

Montage- en bedieningsinstructies

Bestellnr.: 2402
Pagina: 33-42

NL

Návod k montáži a použití pro

Objednací číslo: 2402
Strana: 43-52

CZ



INHALTSÜBERSICHT

Seite	Inhalt
2	Christopeit-Sport Community
2	Garantiebestimmungen
3	Wichtige Empfehlungen und Sicherheitshinweise
4-5	Montageanleitung
6	Benutzung des Gerätes
7-8	Computerbeschreibung
9	Reinigung, Wartung und Lagerung
9	Störungsbeseitigung
10	Trainingsanleitung Allgemein
11-12	Stückliste - Ersatzteilliste
54	Konformitätserklärung
55	Explosionszeichnung

SEHR GEEHRTE KUNDIN, SEHR GEEHRTER KUNDE,

wir gratulieren Dir zum Kauf dieses Heimsport-Trainingsgerätes und wünschen Dir viel Vergnügen damit. Bitte beachte und befolge die Hinweise und Anweisungen dieser Montage- und Bedienungsanleitung. Wenn Du irgendwelche Fragen hast, kannst Du dich selbstverständlich jederzeit an uns wenden.

CHRISTOPEIT-SPORT COMMUNITY

Unser Ziel ist es, Dir nicht nur neue und großartige Sportgeräte für Dein Homestudio anzubieten, sondern Dich auch bei Deinem täglichen Workout motivierend und abwechslungsreich zu unterstützen. Werde ein Teil unserer Christopeit-Sport Community.

CHRISTOPEIT-GYM

In unserem Christopeit GYM findest Du zu Deinem Trainingsgerät verschiedene Programme mit unterschiedlichen Herausforderungen. Wir wünschen Dir viel Freude bei Deinem täglichen Training.

Scanne den QR-Code oder folge dem Link:

<https://www.christopeit-sport.com/lifestyle/christopeit-gym/>

GYM



CHRISTOPEIT-BLOG

Finde viele spannende Themen rund um Fitness und Gesundheit bei uns im Blog.

Scanne den QR-Code oder folge dem Link:

<https://www.christopeit-sport.com/lifestyle/blog/>

BLOG



SOCIAL-MEDIA

Folge uns auf Facebook, Instagram und Youtube.

Scanne den QR-Code oder suche auf den jeweiligen Plattformen nach: Christopeit-Sport

FACEBOOK



INSTAGRAM



YOUTUBE



Mit freundlichen Grüßen,
Deine Top-Sport Gilles GmbH

GARANTIEBESTIMMUNGEN

Die Garantie beträgt 24 Monate, gilt für Neuware bei Ersterwerb und beginnt mit dem Rechnungs- bzw. Auslieferdatum. Während der Garantiezeit werden eventuelle Mängel kostenlos beseitigt.

Bei Feststellung eines Mangels sind Sie verpflichtet diesen unverzüglich dem Hersteller zu melden. Es steht im Ermessen des Herstellers die Garantie durch Ersatzteilversand oder Reparatur zu erfüllen. Bei Ersatzteilversand besteht die Befugnis des Austausches ohne Garantieverlust. Eine Instandsetzung am Aufstellort ist ausgeschlossen.

Heimsportgeräte sind nicht für eine kommerzielle oder gewerbliche Nutzung geeignet. Eine Zuwiderhandlung in der Nutzung hat eine Garantieverkürzung oder Garantieverlust zur Folge.

Die Garantieleistung gilt nur für Material oder Fabrikationsfehler. Bei Verschleißteilen oder Beschädigungen durch missbräuchliche oder unsachgemäße Behandlung, Gewalt-

anwendung und Eingriffen die ohne vorherige Absprache mit unserer Service Abteilung vorgenommen werden, erlischt die Garantie.

Bitte bewahren Sie, falls möglich, die Originalverpackung für die Dauer der Garantiezeit auf, um im Falle einer Rücksendung die Ware ausreichend zu schützen und senden Sie keine Ware unfrei zur Service Abteilung ein!

Eine Inanspruchnahme von Garantieleistungen erwirkt keine Verlängerung der Garantiezeit.

Ansprüche auf Ersatz von Schäden welche evtl. außerhalb des Gerätes entstehen (sofern eine Haftung nicht zwingend gesetzlich geregelt ist) sind ausgeschlossen.

Hersteller:
Top-Sports Gilles GmbH, Friedrichstr. 55, 42551 Velbert

WICHTIGE EMPFEHLUNGEN UND SICHERHEITSHINWEISE

Unsere Produkte sind grundsätzlich TÜV geprüft und entsprechen damit dem aktuellen, höchsten Sicherheitsstandard. Diese Tatsache entbindet aber nicht die nachfolgenden Grundsätze strikt zu befolgen.

1. Das Gerät genau nach der Montageanleitung aufbauen und nur die, für den Aufbau des Gerätes beigefügten und in der Montage aufgeführten, gerätespezifischen Einzelteile verwenden. Vor dem eigentlichen Aufbau die Vollständigkeit der Lieferung anhand des Lieferscheins und die Vollständigkeit des Lieferumfanges anhand der Montageschritte grob kontrollieren.
2. Vor der ersten Benutzung und in regelmäßigen Abständen (ca. alle 50 Betriebsstunden) den festen Sitz aller Schrauben, Muttern und sonstigen Verbindungen prüfen und die zugänglichen Achsen und Gelenke mit etwas Schmiermittel behandeln, damit der sichere Betriebszustand des Trainingsgerätes gewährleistet ist. Besonders die Sattel- und Lenkerverstellung auf festen Sitz prüfen.
3. Das Gerät an einem trockenen, ebenen Ort aufstellen und es vor Feuchtigkeit und Nässe schützen. Bodenunebenheiten sind durch geeignete Maßnahmen am Boden und, sofern bei diesem Gerät vorhanden, durch dafür vorgesehene, justierbare Teile des Gerätes auszugleichen. Der Kontakt mit Feuchtigkeit und Nässe ist auszuschließen.
4. Sofern der Aufstellort besonders gegen Druckstellen, Verschmutzungen und ähnliches geschützt werden soll, eine geeignete, rutschfeste Unterlage (z.B. Gummimatte, Holzplatte o.ä.) unter das Gerät legen.
5. Vor dem Trainingsbeginn alle Gegenstände in einem Umkreis von 2 Metern um das Gerät entfernen.
6. Für die Reinigung des Gerätes keine aggressiven Reinigungsmittel und zum Aufbau und für eventuelle Reparaturen nur die mitgelieferten bzw. geeignete, eigene Werkzeuge verwenden. Schweißablagerungen am Gerät sind direkt nach Trainingsende zu entfernen.
7. **Achtung!** Systeme der Herzfrequenzüberwachung können ungenau sein. Übermäßiges Trainieren kann zu ernsthaftem gesundheitlichen Schaden oder zum Tod führen. Vor der Aufnahme eines gezielten Trainings ist daher ein geeigneter Arzt zu konsultieren. Dieser kann definieren, welcher maximalen Belastung (Puls, Watt, Trainingsdauer usw.) man sich selbst aussetzen darf und genaue Auskünfte bzgl. der richtigen Körperhaltung beim Training, der Trainingsziele und der Ernährung geben. Es darf nicht nach schweren Mahlzeiten trainiert werden. Es ist zu beachten, dass dieses Gerät nicht für therapeutische Zwecke geeignet ist.
8. Mit dem Gerät nur trainieren, wenn es einwandfrei funktioniert. Für eventuelle Reparaturen nur Original-Ersatzteile verwenden. **Achtung!** Sollten Teile bei Benutzung des Gerätes übermäßig heiss werden, ersetzen Sie diese umgehend und sichern Sie das Gerät gegen Benutzung solange es noch nicht in Stand gesetzt wurde.
9. Bei der Einstellung von verstellbaren Teilen auf die richtige Position bzw. die markierte, maximale Einstellposition und ordnungsgemäße Sicherung der neu eingestellten Position achten.
10. Sofern in der Anleitung nicht anders beschrieben, darf das Gerät nur immer von einer Person zum Trainieren benutzt werden. Die Trainingsleistung sollte insgesamt 45 Min./tägl. nicht überschreiten.
11. Es sind Trainingskleidung und Schuhe zu tragen die für ein Fitness-Training mit dem Gerät geeignet sind. Die Kleidung muss so beschaffen sein, dass diese aufgrund ihrer Form (z.B. Länge) während des Trainings nicht hängen bleiben kann. Die Trainingsschuhe sollten passend zum Trainingsgerät gewählt werden, grundsätzlich dem Fuß einen festen Halt geben und eine rutschfeste Sohle besitzen.
12. **Achtung!** Wenn Schwindelgefühle, Übelkeit, Brustschmerzen oder andere abnormale Symptome wahrgenommen werden, das Training abbrechen und an einen geeigneten Arzt wenden.
13. Generell gilt, dass Sportgeräte kein Spielzeug sind. Sie dürfen daher nur bestimmungsgemäß und von entsprechend informierten und unterwiesenen Personen benutzt werden.
14. Personen wie Kinder, Invalide und behinderte Menschen sollten, das Gerät nur im Beisein einer weiteren Person, die eine Hilfestellung und Anleitung geben kann, benutzen. Die Benutzung des Gerätes durch unbeaufsichtigte Kinder ist durch geeignete Maßnahmen auszuschließen.
15. Es ist darauf zu achten, dass der Trainierende und andere Personen sich niemals mit irgendwelchen Körperteilen in den Bereich von sich noch bewegenden Teilen begeben oder befinden.
16.  Dieses Produkt darf am Ende seiner Lebensdauer nicht über den normalen Haushaltsabfall entsorgt werden, sondern muss an einem Sammelpunkt für das Recycling von elektrischen und elektronischen Geräten abgegeben werden. Das Symbol auf dem Produkt, der Gebrauchsanleitung oder der Verpackung weist darauf hin. Die Werkstoffe sind gemäß ihrer Kennzeichnung wiederverwertbar. Mit der Wiederverwendung, der stofflichen Verwertung oder anderen Formen der Verwertung von Altgeräten leisten Sie einen wichtigen Beitrag zum Schutze unserer Umwelt. Bitte erfragen Sie bei der Gemeindeverwaltung die zuständige Entsorgungsstelle.
17. Die Verpackungsmaterialien, leere Batterien und Teile des Gerätes im Sinne der Umwelt nicht mit dem Hausmüll entsorgen, sondern in dafür vorgesehene Sammelbehälter werfen oder bei geeigneten Sammelstellen abgeben.
18. Bei diesem Gerät handelt es sich um ein geschwindigkeitsabhängiges Gerät, d.h. mit zunehmender Drehzahl nimmt die Leistung zu und umgekehrt.
19. Das Gerät ist mit einer 8-stufigen Widerstandseinstellung ausgestattet. Diese ermöglichen eine Verringerung bzw. Erhöhung des Bremswiderstandes und damit der Trainingsbelastung. Dabei führt das Drehen des Einstellknopfes der Widerstandseinstellung in Richtung der Stufe 1 zu einer Verringerung des Bremswiderstandes und damit der Trainingsbelastung. Das Drehen des Einstellknopfes der Widerstandseinstellung in Richtung der Stufe 8 zu einer Erhöhung des Bremswiderstandes und damit der Trainingsbelastung.
20. Die zulässige maximale Belastung (=Körpergewicht) ist auf 120 kg festgelegt worden.
21. Die Montage- und Bedienungsanleitung ist als Teil des Produktes zu betrachten. Bei Verkauf oder der Weitergabe des Produktes ist diese Dokumentation mitzugeben.



MONTAGEANLEITUNG

Entnehmen Sie alle Einzelteile der Verpackung, legen diese auf den Boden und kontrollieren grob die Vollständigkeit anhand der Montageschritte. Zu beachten ist dabei, dass einige Teile direkt mit dem Grundgestell verbunden sind und vormontiert wurden. Das zur Montage benötigte Schraubenmaterial befindet sich an den zu montierenden Bauteilen. Dieses soll Ihnen den Zusammenbau des Gerätes erleichtern und schneller durchführbar machen.
Montagezeit: ca. 30 - 40 min.

SCHRITT 1

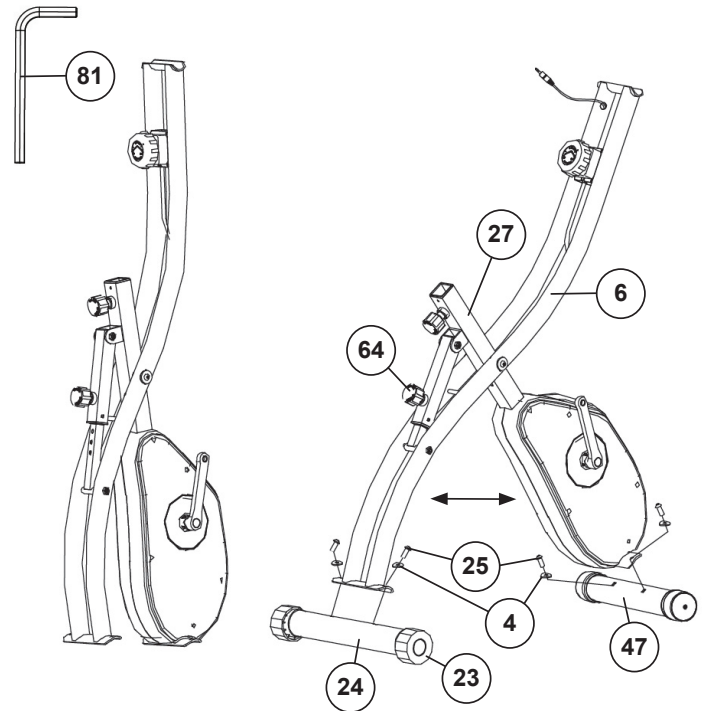
Montage der Fußrohre (24+47) an den beiden Grundrahmen (6+27).

1. Drehen Sie den Schnellverschluss (64) vom Antriebsrahmen (27) zwei Umdrehungen los und ziehen Sie diesen um die beiden Grundrahmen (6+27) auseinander zu klappen. Sichern Sie diese Position durch Einrasten und Festdrehen des Schnellverschlusses (64) wieder.

2. Die Schrauben M8x16 (25) und je zwei gebogene Unterlegscheiben 8//19 (4) griffbereit neben den vorderen und hinteren Teil der Grundrahmen (6+27) legen.

3. Die Fußrohre (24+47) in die Aufnahmen an den Grundrahmen (6+27) einlegen und so ausrichten, dass die Lochbilder der Aufnahmen und der Fußrohre (24+47) übereinstimmen. Das hintere Fussrohr (24) hat die Exzenterkappen (23) vormontiert.

4. Auf die Schrauben (25) je eine gebogenen Unterlegscheibe (4) stecken und damit Die Fußrohre (24+47) an den Grundrahmen (6+27) festschrauben. **(Achtung!** Zu einem beliebigen Zeitpunkt können Unebenheiten des Bodens, auf dem das Gerät zum Training aufgestellt wird, durch Drehen der Exzenterkappen (23) am hinteren Fuß (24) ausgeglichen werden).



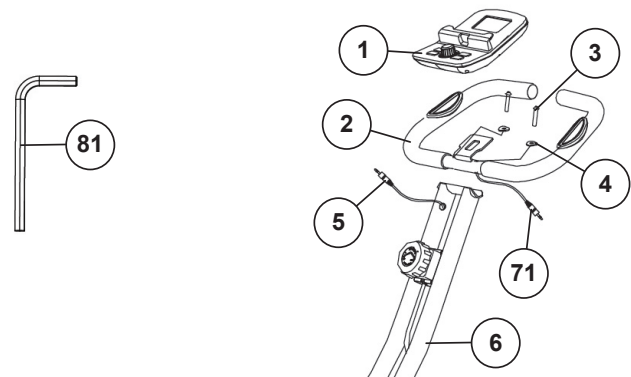
SCHRITT 2

Montage des Lenkers (2) und Computers (1) am Grundrahmen (6).

1. Den Lenker (2) oben zum Grundrahmen (6) führen und so ausrichten, dass das Lochbild des Lenkers (2) und des Grundrahmens (6) übereinstimmt. Auf die Schrauben M8x40 (3) jeweils eine Unterlegscheibe 8//19 (4) aufstecken und den Lenker mit den Schrauben (3) am Grundrahmen (6) befestigen.

2. Setzen Sie die Batterien (Type AA - 1,5V) unter Beachtung richtiger Polarität auf der Rückseite des Computers (1) ein. (Batterien für den Computer liegen nicht im Lieferumfang bei. Bitte beziehen Sie diese im Handel.)

3. Stecken Sie den Stecker des Verbindungskabels (5) in die passende Buchse auf der Rückseite des Computers (1) ein, welche mit „SENSOR“ beschriftet ist. Stecken Sie den Stecker des Pulskabels (71) in die passende Buchse auf der Rückseite des Computers (1) ein, welche mit „PULSE“ beschriftet ist. Schieben Sie den Computer (1) auf die Computeraufnahme am Lenker (2).



SCHRITT 3

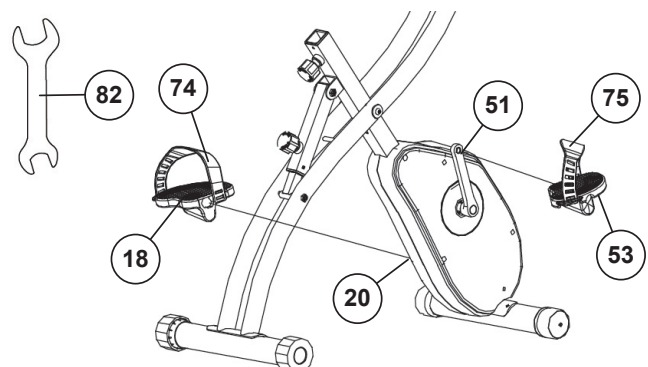
Montage der Pedalen (18+53) an den Pedalarmen (20+51).

1. Die Pedalen und Pedalsicherungsbander sind mit „R“ für Rechts und „L“ für Links gekennzeichnet.

2. Die rechte Pedale (53) in das Gewindeloch des rechten Pedalarmes (51) eindrehen und fest anziehen. **(Achtung!** Rechts und Links sind aus der Blickrichtung zu sehen, wenn man auf dem Gerät sitzt und trainiert. Weiterhin ist darauf zu achten, dass das Gewindestück der rechten Pedale im Uhrzeigersinn in das Gewindeloch des rechten Pedalarmes einzudrehen ist.)

3. Die linke Pedale (18) in das Gewindeloch des linken Pedalarmes (20) eindrehen und fest anziehen. **(Achtung!** Das Gewindestück der linken Pedale muss entgegen dem Uhrzeigersinn in das Gewindeloch des linken Pedalarmes eingedreht werden.)

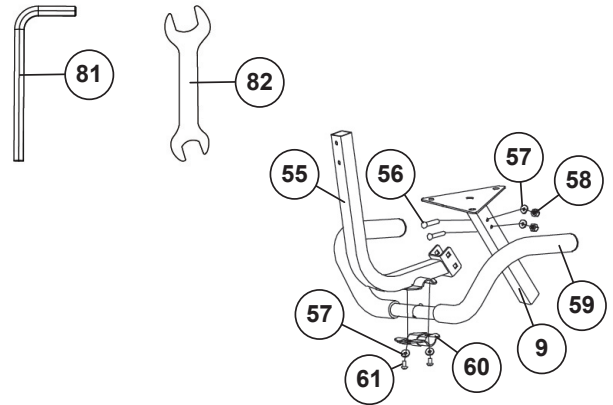
4. Anschließend montieren Sie die Pedalsicherungsbander links (74) und rechts (75) an die entsprechenden Pedalen (18+53). Die geringe Anzahl an Löchern in den Pedalsicherungsbandern sollte innen am Pedal befestigt sein.



SCHRITT 4

Montage der Rückenpolster-Halterung (55) und dem Handgriff (59) an der Sitzhalterung (9).

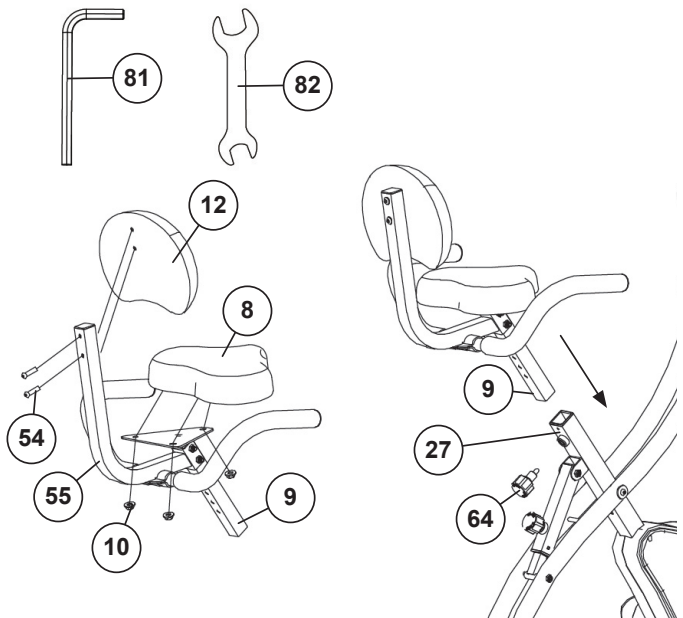
1. Führen Sie die Rückenpolster-Halterung (55) mit dem unteren Befestigungspunkt zur Sitzhalterung (9) und stecken Sie die Schlossschrauben M8x45 (56) seitlich durch die Rückenpolster-Halterung (55) und Sitzhalterung (9) durch. Stecken Sie auf die Schraubenenden je eine Unterlegscheibe 8//16 (57) auf und ziehen Sie diese Verbindung mit der Hutmutter M8 (58) fest.
2. Führen Sie den Handgriff (59) zur Rückenpolster-Halterung (55) und schrauben Sie den Handgriff (59) mittels der Schrauben M8x20 (61), Unterlegscheiben 8//16 (57) und der Befestigungsplatte (60) an der Rückenpolster-Halterung (55) von unten fest. **(Hinweis:** Der Handgriff bleibt etwas nach hinten schwenkbar um leichter auf- und abzusteigen.)



SCHRITT 5

Montage des Sitzes (8) und des Rückenpolsters (12).

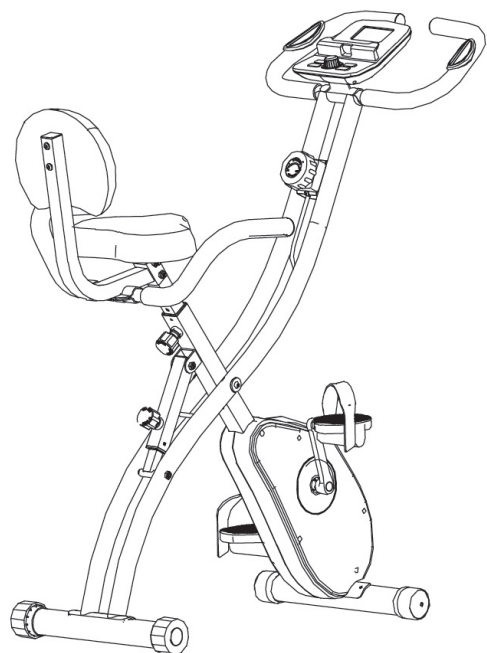
1. Führen Sie das Rückenpolster (12) mit den Gewindeführungen zur Rückenpolster-Halterung (55) und schrauben Sie das Rückenpolster (12) mittels der Schrauben M8x40 (54) an der Rückenpolster-Halterung (55) fest.
2. Den Sitz (8) auf die Aufnahmeplatte der Sitzhalterung (9) auflegen. Die Gewindestücke auf der Rückseite des Sattels müssen durch die entsprechenden Löcher in der Aufnahmeplatte der Sitzhalterung (9) ragen. Auf die Gewindestücke die Flansch-Muttern M8 (10) aufdrehen und fest anziehen.
3. Die Sitzhalterung (9) in die dafür vorgesehene Aufnahme des Antriebsrahmens (27) stecken und in der gewünschten Position mit dem Schnellverschluss (64) sichern. **(Achtung!** Zum Eindrehen des Schnellverschlusses (64) muss das Gewindeloch im Antriebsrahmen (27) und eines der Löcher in der Sitzhalterung (9) übereinander stehen. Weiterhin muss darauf geachtet werden, dass die Sitzhalterung (9) nicht über die markierte, maximale Einstellposition aus dem Grundrahmen herausgezogen wird. Die Einstellung kann später beliebig verändert werden, in dem man den Schnellverschluss (64) nur einige Umdrehungen losdreht und ihn dann zieht, die Sitzhalterung in die neue Position bringt bis der Schnellverschluss einrastet und ihn danach wieder festdreht.)



KONTROLLE UND INBETRIEBNAHME

1. Alle Verschraubungen und Steckverbindungen auf ordnungsgemäße Montage und Funktion prüfen. Die Montage ist hiermit beendet.
2. Wenn alles in Ordnung ist, mit leichten Widerstandseinstellungen mit dem Gerät vertraut machen und die individuellen Einstellungen vornehmen.

Hinweis: Bitte das Werkzeug Set und die Anleitung sorgsam aufbewahren, da diese bei ggf. später einmal erforderlichen Reparaturen und Ersatzteilbestellungen benötigt werden.



BENUTZUNG DES GERÄTES

Funktion des Klappmechanismus Einstellen der Trainingsposition

1. Um das Gerät platzsparend zu lagern, drehen Sie den Schnellverschluss (64) von der Teleskopaufnahme (65) zwei Umdrehungen los und ziehen Sie dann den Schnellverschluss. So gibt dieser die Arretierung frei um durch Zusammenschieben der beiden Grundrahmen (6+27) die Klappposition zu erreichen. Achten Sie darauf, dass der Schnellverschluss eingerastet ist und ziehen Sie dann den Schnellverschluss wieder fest.

2. Ausklappen des Gerätes in umgekehrter Reihenfolge. Die an dieser Stelle einstellbaren 3 Trainingspositionen, bieten etwas unterschiedlich Haltungen auf dem Trainingsgerät. In jeder Trainingsposition darauf achten, dass die Schnellverschlüsse (64) des Antriebsrahmens (27) richtig eingerastet sind und durch Festdrehen gesichert sind.

Sitzhöhenverstellung

Um eine angenehme Sitzposition beim Training zu erhalten muss die Sitzhöhe richtig eingestellt werden. Die richtige Sitzhöhe ist dann vorhanden, wenn beim Trainieren das Knie bei tiefster Pedalstellung noch eine wenig gebeugt ist und nicht ganz durchgestreckt werden kann. Um die richtige Sitzposition einzustellen, lösen Sie mit der einen Hand den Schnellverschluss (64) des Antriebsrahmens (27) ein wenig und ziehen Sie dann den Knopf heraus, sodass Sie mit der anderen Hand den Sattel mit dem Sattelstützrohr in die gewünschte Sitzposition schieben können. Anschließend lassen Sie die Knopf los, sodass dieser einrastet und schrauben ihn wieder richtig fest.

Wichtig

Vergewissern Sie sich, dass der Schnellverschluss (64) richtig eingerastet und festgeschraubt ist. Ziehen Sie nicht das Sattelstützrohr (9) über die maximale Position hinaus und verstellen Sie keine Position während Sie auf dem Trainingsgerät sitzen.

Transport des Gerätes

Es befinden sich 2 Transportrollen im vorderen Fuß. Um das Gerät an einen anderen Ort zu stellen oder zu lagern, fassen Sie den Lenker und kippen Sie das Gerät auf den vorderen Fuß so weit, sodass sich das Gerät leicht auf den Transportrollen bewegen lässt und schieben Sie es zum

Aufsteigen

Schwenken Sie den Griff nach hinten. Halten Sie sich am Lenker fest. Führen Sie die naheliegende Pedale zur untersten Position und schieben Sie den Fuß unter das Pedalsicherungsband ein, sodass Sie einen sicheren Stand auf der Pedale haben. Schwingen Sie nun das andere Bein zur gegenüberliegenden Pedalseite und setzen Sie sich dabei auf den Sattel. Dabei mit den Händen am Lenker festhalten und führen Sie dann den anderen Fuß auf das zweite Pedal unter das Pedalsicherungsband.

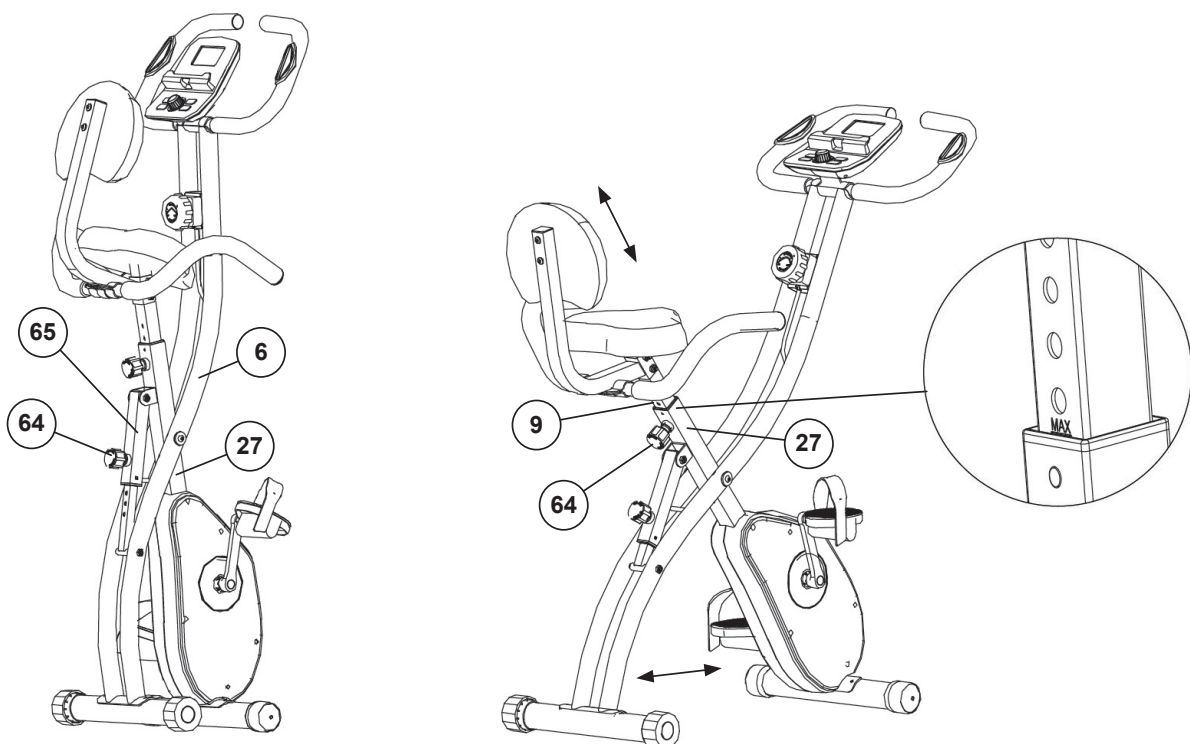
Benutzung

Halten Sie sich mit beiden Händen am Lenker oder am Griff in gewünschter Position fest und bleiben Sie auf dem Sattel während des Trainings sitzen. Ebenso darauf achten, dass die Füße auf den Pedalen mit den Pedalsicherungsbandern gesichert sind.

Absteigen

Stoppen Sie das Training. Schwenken Sie den Griff nach hinten. Halten Sie sich am Lenker gut fest. Stellen Sie zuerst einen Fuß vom Pedal für einen sicheren Stand auf den Boden und sitzen Sie dann vom Sattel ab. Stellen Sie danach den zweiten Fuß vom Pedal auf den Boden und steigen Sie zu einer Seite über das Gerät ab.

Dieses Fitnessgerät ist ein stationäres Heimsporgerät und simuliert Radfahren. Ein vermindertes Risiko besteht durch ein wetterunabhängiges Training ohne äußere Einflüsse, sowie bei evtl. Gruppenzwang das Risiko von Überanstrengungen oder Stürzen. Radfahren bietet ein Herz-Kreislauf-Training ohne Überforderung, aufgrund der Möglichkeit des selbst einstellbaren Widerstandes. Somit ist ein mehr oder weniger intensives Training möglich. Es trainiert die unteren Extremitäten, stärkt das Herz-Kreislaufsystem und fördert somit die Gesamtfitness des Körpers.





Der mitgelieferte Computer bietet den größten Trainingskomfort. Der Computer schaltet sich durch kurzes Drücken einer Taste oder einfachem Trainingsbeginn ein. Jeder trainingsrelevante Wert wird in einem entsprechenden Sichtfenster angezeigt. Von Trainingsbeginn an werden Geschwindigkeit [SPEED], Pedalumdrehungen pro Minute [RPM], Zeit [TIME] ca. Kalorienverbrauch [CALORIES], Entfernung [DISTANCE] und der aktuelle Puls [PULSE] angezeigt. Alle Werte werden von Null an aufwärts zählend angezeigt.

Nach Einlegen der Batterien werden Sie aufgefordert Ihre persönlichen Daten für die Körperfettanalyse einzugeben. Nacheinander werden Geschlecht [♂ ♀], Körpergröße [Height], Gewicht [WEIGHT] and Alter [AGE] abgefragt. Die Daten können durch Drehen der Drehtaste eingestellt und durch Drücken der Drehtaste bestätigt werden. Diese Daten lassen sich später jederzeit noch ändern. Hierzu Drücken Sie die [R] Taste.

Um den Computer zu stoppen, einfach das Training beenden. Der Computer stoppt alle Messungen und hält die zuletzt erreichten Werte in Zeit [TIME], Geschwindigkeit [SPEED], ca. Kalorienverbrauch [CALORIES] und Entfernung [DISTANCE] für 4 Min. fest. Bei einer Wiederaufnahme des Trainings innerhalb dieser 4 Min., kann von diesen Werten aus weitertrainiert werden oder mittels der [C] Taste alle Funktionen auf Null gesetzt werden.

Der Computer schaltet sich ca. 4 Minuten nach Beendigung des Trainings automatisch ab und setzt alle Werte auf null.

ANZEIGEN

[RPM] Umdrehung per Minute:

Es wird die aktuelle Umdrehungszahl pro Minute angezeigt. Diese Anzeige wechselt automatisch alle 6 Sekunden und zeigt auch den Km/h an.

[SPEED] Geschwindigkeit in Km/h:

Es wird die aktuelle Geschwindigkeit in Kilometern pro Stunde angezeigt. Eine Vorgabe eines bestimmten Wertes ist nicht möglich. Eine Speicherung der zuletzt erreichten Werte in dieser Funktion erfolgt nicht. (Höchstgrenze der Anzeige 99,9 km/h). Diese Anzeige wechselt automatisch alle 6 Sekunden und zeigt auch [RPM] an.

[TIME] Zeit: Es wird die aktuell benötigte Zeit in Minuten und Sekunden angezeigt. Eine Vorgabe eines bestimmten Wertes durch Drehen der Drehtaste ist möglich. Ist eine bestimmte Zeit vorgegeben, so wird die noch zurückzulegende Zeit angezeigt. Wird der vorgegebene Wert erreicht, wird dieses durch ein akustisches Signal angezeigt. Eine Speicherung der zuletzt erreichten Werte in dieser Funktion erfolgt. (Höchstgrenze der Anzeige 99,00 Minuten.)

[DISTANCE] Entfernung in Km:

Es wird der aktuelle Stand der zurückgelegten Kilometern angezeigt. Eine Vorgabe eines bestimmten Wertes durch Drehen der Drehtaste ist möglich. Ist eine bestimmte Strecke vorgegeben, so wird die noch zurückzulegende Strecke angezeigt. Wird der vorgegebene Wert erreicht, wird dieses durch ein akustisches Signal angezeigt. Eine Speicherung der zuletzt erreichten Werte in dieser Funktion erfolgt. (Höchstgrenze der Anzeige 99,0 km)

[CALORIES] Kalorien in Kcal:

Es wird der aktuelle Stand der verbrauchten Kalorien angezeigt. Eine Vorgabe eines bestimmten Wertes durch Drehen der Drehtaste ist möglich. Ist eine bestimmte Verbrauchsmenge vorgegeben, so wird die noch zu verbrauchenden Kalorienmenge angezeigt. Wird der vorgegebene Wert erreicht, wird dieses durch ein akustisches Signal angezeigt. Eine Speicherung der zuletzt erreichten Werte in dieser Funktion erfolgt. (Höchstgrenze der Anzeige 9990 Kalorien)

[PULSE] Pulsanzeige:

Es wird der aktuelle Puls in Schlägen pro Minuten angezeigt. Eine Vorgabe eines bestimmten Wertes durch Drehen der Drehtaste ist möglich. Ist eine bestimmte Pulsobergrenze vorgegeben, so wird die Überschreitung durch ein akustisches Signal angezeigt. Eine Speicherung der zuletzt erreichten Werte in dieser Funktion erfolgt nicht. (Höchstgrenze der beiden Anzeigen 30- 230 Pulsschläge pro Minute)

[SCAN]:

Wird diese Funktion ausgewählt, werden im fortlaufenden Wechsel von ca. 5 Sekunden die aktuellen Werte aller Funktionen nacheinander angezeigt.

TASTEN

Drehtaste:

Durch Drücken der Drehtaste kann beim Training die SCAN-Funktion ausgeschaltet und ein gewünschter Anzeigewert dauerhaft im großen Display ausgewählt werden. Durch Drücken der Drehtaste ohne Training (Das Symbol [P] erscheint oben links im Display) kann von einer Funktion zur anderen Funktion gewechselt werden; d.h. die jeweilige Funktion ausgewählt werden in der durch Drehen der Drehtaste Eingaben vorgenommen werden sollen. Die jeweils ausgewählte Funktion wird durch ein Kürzel im jeweiligen Sichtfenster angezeigt. Durch Drehen dieser Taste ist eine stufenweise Vorgabe von Werten in den einzelnen Funktionen möglich. Dazu muß zuvor die gewünschte Funktion durch Drücken der Drehtaste ausgewählt werden. Beim Trainingsbeginn wird dann, von den vorgegebenen Werten ab, gegen Null gezählt.

[C-CLEAR] Taste:

Durch ein kurzes Drücken dieser Taste kann der ausgewählte Wert auf Null gesetzt werden.

[R-RESET] Taste:

Das Drücken dieser Taste setzt den Computer zurück und ermöglicht die Eingabe der persönlichen Daten wie: Geschlecht, Größe, Gewicht und Alter. Dabei gibt man durch Drehen der Drehtaste den Wert ein und bestätigt durch Drücken der Drehtaste.

[T-TEST] Taste:

Mittels dieser Taste wird einen Test zur Fitness-Beurteilung durchgeführt. Es werden dabei die Noten F1 (höchste Note = hohe Fitness) bis F6 (niedrigste Note = geringe Fitness) vergeben. Um diesen Test durchführen zu können, muß ein Training mit Pulsmessung abgeschlossen, die [T] Taste gedrückt und die Kontaktflächen der Pulsmessgriff-Einheit gegriffen werden. Alle Funktionen erlöschen und im Sichtfenster wird rückwärts zählend eine Minute angezeigt. In dieser Zeit müssen die Kontaktflächen der Pulsmessgriff-Einheit mit beiden Händen gehalten werden. Während die ZEIT eine Minute herunter zählt wir der abfallende Puls gemessen und anschließend eine Fitnessnote von F1 bis F6 angezeigt. **Hinweis!** Während des Fitnessstests funktioniert keine andere Anzeige. Um ins Hauptmenü zurückkehren zu können, drücken Sie die Drehtaste.

Zustand	Ergebnis	Herzfrequenzdifferenz
Sehr Gut	F1.0	Über 50
Gut	F2.0	40 ~ 49
Durchschnitt	F3.0	30 ~ 39
Ausreichend	F4.0	20 ~ 29
Schlecht	F5.0	10 ~ 19
Sehr Schlecht	F6.0	Unter 10

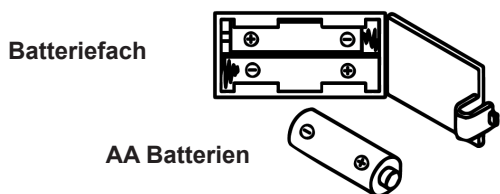
[B-BODYFAT] Taste:

Sind alle persönlichen Eingaben gemacht [B] Taste drücken und die Pulssensoren mit beiden Händen umgreifen um die Körperfettanalyse durchzuführen. Sollte ein „E-1“ im Display erscheinen, überprüfen Sie, ob Ihre Hände die Griffe gut umschließen. Der Computer zeigt nach 10Sek, die Ergebnisse von FETT %, BMI und Körper-Typ an.

Körperfett Typ↓	Geschlecht →	männlich	weiblich
Unter - gewicht	Körperfett Typ 1	7.0-9.9 %	14.0-16.9 %
Leichtes Untergewicht	Körperfett Typ 2	10.0-12.9 %	17.0-19.9 %
Ideales Gewicht	Körperfett Typ 3	13.0-16.9 %	20.0-23.9 %
Normales Gewicht	Körperfett Typ 4	17.0-19.9 %	24.0-26.9 %
Leichtes Übergewicht	Körperfett Typ 5	20.0-24.9 %	27.0-29.9 %
Über- gewicht	Körperfett Typ 6	≥ 25.0 %	≥ 30.0 %

AUSTAUSCH DER BATTERIEN

1. Öffnen Sie den Batteriefachdeckel und entnehmen Sie die gebrauchten Batterien. (Sollten die Batterien ausgelaufen sein entfernen Sie diese unter erhöhter Berücksichtigung, dass die Batteriesäure nicht mit Haut in Kontakt kommt und reinigen Sie das Batteriefach gründlich.)
2. Legen Sie neue Batterien (Typ (AA) Mignon 1,5V in richtiger Reihenfolge und unter Berücksichtigung der Polarität in das Batteriefach ein und schließen Sie den Batteriefachdeckel, sodass dieser einrastet.
3. Sollte der Computer die Funktion nicht sofort aufnehmen sollten die Batterien für 10 Sekunden entfernt und wieder eingelegt werden.
4. Die leeren Batterien gemäß den Entsorgungsrichtlinie fachgerecht entsorgen und nicht zum Restmüll geben.



APP-KONNEKTIVITÄT

KINOMAP APP

Sport, Coaching, Gaming und eSport sind die Schlüsselwörter der Kinomap App. Diese beinhaltet viele Kilometer reales Filmmaterial um drinnen zu trainieren, als wären Sie draußen; Verfolgungstrecken und Analysen Ihrer Leistung; Coaching-Inhalte; Multiplayer-Modus; täglich neue Beiträge; Offizielle Indoor-Rennen und mehr...

Herunterladen der App und Verbindung

Scannen Sie den nebenstehenden QR Code mit Ihrem Smartphone / Tablet oder Verwenden Sie die Suchfunktion beim Playstore (Android) oder App Store (IOS) um die Kinomap App herunterzuladen. Registrieren Sie sich und folgen Sie den Anweisungen. Aktivieren Sie Bluetooth auf dem Smartphone oder Tablet und wählen Sie in der App den Gerätemanager und dann dort die passende Produktkategorie aus. Wählen Sie dann über das Hersteller-Logo „Christopeit Sport, Ihre Typbezeichnung aus, um das Sportgerät zu verbinden. Je nach Sportgerät werden unterschiedliche Funktionen über Bluetooth von der APP erfasst, bzw. Daten ausgetauscht.

Achtung! Die Kinomap App bietet eine kostenlose Testversion für 14 Tage an. Danach kann man entscheiden, ob man mit der Basisversion kostenlos weiter trainieren oder gebührenpflichtig den vollen Umfang der Kinomap App nutzen möchte.

Aktuelle Informationen und Gebühren finden Sie unter: www.kinomap.com



WEITERE APPS

- Fithome (Android und iOS app)
- Zwift (Android und iOS app)

Verwenden Sie die Suchfunktion beim Playstore (Android) oder APP Store (IOS), um die jeweilige App herunterzuladen oder weitere Informationen zu erhalten.

PULSMESSUNG

1. Handpulsmessung

Im linken und rechten Lenkergriffteil ist je eine Metallkontaktplatte, die Sensoren, eingelassen. Bitte darauf achten, dass immer beide Handflächen gleichzeitig mit normaler Kraft auf den Sensoren aufliegen. Sobald eine Pulsabnahme erfolgt, blinkt ein Herz neben der Pulsanzeige. (Die Handpulsmessung dient nur zur Orientierung, da es durch Bewegung, Reibung, Schweiß etc. zu Abweichungen vom tatsächlichen Puls kommen kann. Bei einigen wenigen Personen kann es zu Fehlfunktionen der Handpulsmessung kommen. Sollten Sie Schwierigkeiten mit der Handpulsmessung haben, so empfehlen wir Ihnen die Verwendung eines Brustgurtes mit externer Pulsanzeige)

Achtung! Systeme der Herzfrequenzüberwachung können ungenau sein. Übermäßiges Trainieren kann zu ernsthaften Schaden oder Tod führen. Bei Schwindel-/Schwächegefühl sofort das Training beenden.

REINIGUNG, WARTUNG UND LAGERUNG

1. Reinigung

Benutzen Sie nur ein leicht angefeuchtetes Tuch zur Reinigung. **Achtung!** Benutzen Sie niemals Benzin, Verdünnern oder andere aggressive Reinigungsmittel zur Oberflächenreinigung da dadurch Beschädigungen verursacht werden. Das Gerät ist nur für den privaten Heimgebrauch und zur Benutzung in Innenräumen geeignet. Halten Sie das Gerät sauber und Feuchtigkeit vom Gerät fern.

2. Lagerung

Entnehmen Sie die Batterien aus dem Computer bei Beabsichtigung das Gerät länger als 4 Wochen nicht zu nutzen. Schieben Sie das Sattelstützrohr so tief wie möglich in den Rahmen hinein. Wählen Sie einen trockenen Lagerort Im Haus und geben Sie etwas Sprüh-Öl an die Pedalkugellager links und rechts, an das Gewinde der Schnellverschlüsse. Decken Sie das Gerät ab um es vor Verfärbungen durch evtl. Sonneneinstrahlung und Staub zu schützen.

3. Wartung

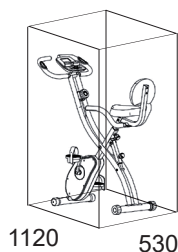
Wir empfehlen alle 50 Betriebsstunden eine Überprüfung der Schraubenverbindungen auf festen Sitz, welche bei der Montage hergestellt wurden. Alle 100 Betriebsstunden sollten Sie etwas Sprüh-Öl an die Pedalkugellager links und rechts, an das Gewinde der Schnellverschlüsse geben.

STÖRUNGSBESEITIGUNG

Wenn Sie die Funktionsstörung nicht anhand der aufgeführten Informationen beheben können, so kontaktieren Sie Ihren Händler oder den Hersteller.

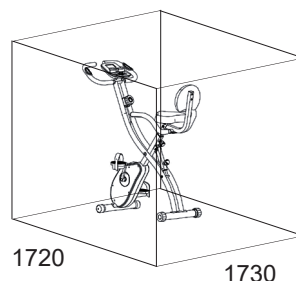
Problem	Mögliche Ursache	Lösung
Der Computer schaltet sich durch Drücken einer Taste nicht ein.	Keine Batterien eingesetzt oder Batterien leer	Überprüfen Sie die Batterien im Batteriefach auf ordnungsgemäßen Sitz oder wechseln Sie diese aus.
Der Computer zählt nicht und schaltet sich durch Beginn des Trainings nicht ein.	Fehlender Sensorimpuls aufgrund nicht ordnungsgemäßer oder gelöster Steckverbindung.	Überprüfen Sie die Steckverbindung am Computer und die Steckverbindung im Stützrohr auf ordnungsgemäßen Sitz.
Der Computer zählt nicht und schaltet sich durch Beginn des Trainings nicht ein.	Fehlender Sensorimpuls aufgrund nicht ordnungsgemäßer Position des Sensors.	Schrauben Sie die Verkleidung auf und überprüfen Sie den Abstand von Sensor zum Magneten. Ein Magnet in der Tretkurbelscheibe ist gegenüber vom Sensor und muss einen Abstand von kleiner als < 5mm aufweisen.
Keine Pulsanzeige	Pulsstecker nicht eingesteckt.	Stecken Sie den separaten Stecker vom Puls kabel in die entsprechende Buchse am Computer ein.
Keine Pulsanzeige.	Pulssensor nicht ordnungsgemäß angeschlossen.	Schrauben Sie die Handpulssensoren ab und überprüfen Sie die Steckverbindungen auf ordnungsgemäßen Sitz und die Kabel auf evtl. Beschädigungen.
Widerstand verändert sich bei Verstellung nicht spürbar.	Seilzugverbindung nicht ordnungsgemäß verbunden.	Überprüfen Sie die in der unteren Baueinheit hergestellte Seilzug Verbindung auf ordnungsgemäßen Zustand.

TRAININGSPLATZBEDARF



2200

Trainingsfläche in mm
(für Gerät und Benutzer)



2200

Freifläche in mm
(Trainingsfläche und Sicherheitsfläche umlaufend 600mm)

TRAININGSANLEITUNG ALLGEMEIN

Um spürbare, körperliche und gesundheitliche Verbesserungen zu erreichen, müssen für die Bestimmung des erforderlichen Trainingsaufwandes folgende Faktoren beachtet werden.

INTENSITÄT

Die Stufe der körperlichen Belastung beim Training muß den Punkt der normalen Belastung überschreiten, ohne dabei den Punkt der Atemlosigkeit und /oder der Erschöpfung zu erreichen. Ein geeigneter Richtwert kann dabei der Puls sein. Mit jedem Training steigt die Kondition und somit sollte man die Trainingsanforderungen anpassen. Dieses ist durch eine Verlängerung der Trainingsdauer, einer Erhöhung der Schwierigkeitsstufen oder Veränderung der Trainingsart möglich.

TRAININGSPULS

Um den Trainingspuls zu bestimmen können Sie wie folgt vorgehen. Bitte beachten Sie, dass es sich hierbei um die Richtwerte handelt. Wenn Sie gesundheitliche Probleme haben oder unsicher sind, wenden Sie sich an einen Arzt oder Fitnesstrainer.

01 Maximalpuls-Berechnen

Die Ermittlung des maximalen Pulswertes kann auf vielen unterschiedlichen Wegen erfolgen, da der Maximalpuls von vielen Faktoren abhängig ist. Zur Berechnung nimmt man gerne die Faust-Formel (Maximalpuls = 220 - Lebensalter). Diese Formel ist sehr allgemein gehalten. Sie wird in viele Heimsporprodukten verwendet, um den Maximalpuls zu bestimmen. Wir empfehlen Ihnen die Sally Edwards-Formel. Diese Formel berechnet den Maximalpuls genauer und berücksichtigt das Geschlecht, Alter und Körpergewicht.

Sally Edwards-Formel

Männer:

$$\text{Maximalpuls} = 214 - (0,5 \times \text{Alter}) - (0,11 \times \text{Körpergewicht})$$

Frauen:

$$\text{Maximalpuls} = 210 - (0,5 \times \text{Alter}) - (0,11 \times \text{Körpergewicht})$$

02 Trainingspuls-Berechnen

Der optimale Trainingspuls wird durch das Ziel des Trainings festgelegt. Dafür wurden Trainingszonen definiert.

Gesundheits - Zone: REKOM - Regeneration und Kompensation.

Geeignet für: Anfänger

Trainingsart: sehr leichtes Ausdauertraining

Ziel: Erholung und Förderung der Gesundheit. Aufbau der Grundkondition.

Trainingspuls = 50 bis 60% von dem Maximalpuls

Fettstoffwechsel - Zone: GA1 - Grundlagen - Ausdauertraining 1.

Geeignet für: Anfänger und Fortgeschrittene

Trainingsart: leichtes Ausdauertraining

Ziel: Aktivierung des Fettstoffwechsels (Kalorienverbrennung). Verbesserung der Ausdauerleistung.

Trainingspuls = 60 bis 70% vom Maximalpuls

Aerobe - Zone: GA1/2 - Grundlagen - Ausdauertraining 1 bis 2.

Geeignet für: Anfänger und Vortgeschrittene

Trainingsart: moderates Ausdauertraining.

Ziel: Aktivierung des Fettstoffwechsels (Kalorienverbrennung), Verbesserung der Aerobenleistung, Steigerung der Ausdauerleistung.

Trainingspuls = 70 bis 80% vom Maximalpuls

Anaerobe - Zone: GA2 - Grundlagen - Ausdauertraining 2

Geeignet für: Fortgeschrittene und Leistungssportler

Trainingsart: moderates Ausdauertraining oder Intervalltraining

Ziel: Verbesserung der Laktatoleranz, maximale Steigerung der Leistung.

Trainingspuls = 80 bis 90% vom Maximalpuls

Wettkampf - Zone: WSA - Leistung / Wettkampftraining

Geeignet für: Athleten und Hoch-Leistungssportler

Trainingsart: intensives Intervalltraining und Wettkampftraining

Ziel: Verbesserung der max. Geschwindigkeit und Leistung.

Achtung! Das Training in dem Bereich kann zu der Überlastung des Herz-Kreislauf-Systems und gesundheitliche Schäden führen.

Trainingspuls = 90 bis 100% vom Maximalpuls

Beispielrechnung

Männlich, 30 Jahre alt und wiege 80 Kg. Ich bin Anfänger und möchte etwas Abnehmen und meine Ausdauerleistung steigern.

01: Maximal Puls - Berechnung

$$\text{Maximalpuls} = 214 - (0,5 \times \text{Alter}) - (0,11 \times \text{Körpergewicht})$$

$$\text{Maximalpuls} = 214 - (0,5 \times 30) - (0,11 \times 80)$$

$$\text{Maximalpuls} = \text{ca. } 190 \text{ Schläge/Min}$$

02: Trainingspuls-Berechnen

Durch meine Ziele und Trainingsgrad passt für mich die Fettstoffwechsel-Zone am besten.

$$\text{Trainingspuls} = 60 \text{ bis } 70\% \text{ von dem Maximalpuls}$$

$$\text{Trainingspuls} = 190 \times 0,6 [60\%]$$

$$\text{Trainingspuls} = 114 \text{ Schläge/ Min}$$

Nachdem Sie Ihren Trainingspuls für Ihre Trainingskondition oder Ziele ermittelt haben, können Sie mit dem Training beginnen. Die meisten Ausdauertrainingsgeräte von uns verfügen über Pulssensoren oder sind Pulsgurtkompatibel. Somit können Sie Ihren Puls während des Trainings überwachen. Wird die Pulsfrequenz nicht in der Computeranzeige angezeigt oder wollen Sie sicherheitshalber Ihre Pulsfrequenz, die durch eventuelle Anwendungsfehler o.ä. falsch angezeigt werden könnte, kontrollieren, können Sie zu folgenden Hilfsmitteln greifen:

- Puls-Messung auf herkömmliche Weise (Abtasten des Pulsschlages z.B. am Handgelenk und zählen der Schläge innerhalb einer Minute).
- Puls-Messung mit entsprechend geeigneten und geeichten Puls-Mess-Geräten (im Sanitäts- Fachhandel erhältlich).
- Pulsmessung mit weiteren Produkten wie Pulsuhr, Smartphone....

HÄUFIGKEIT

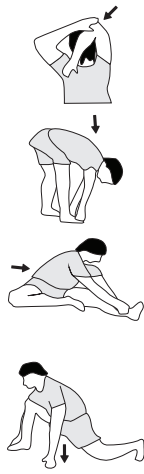
Die meisten Experten empfehlen die Kombination von einer gesundheitsbewußten Ernährung, die entsprechend dem Trainingsziel abgestimmt werden muß, und körperliche Ertüchtigungen drei- bis fünfmal in der Woche. Ein normaler Erwachsener muß zweimal pro Woche trainieren um seine derzeitige Verfassung zu erhalten. Um seine Kondition zu verbessern und sein Körpergewicht zu verändern benötigt er mindestens drei Trainingseinheiten pro Wochen. Ideal bleibt natürlich eine Häufigkeit von fünf Trainingseinheiten pro Woche.

GESTALTUNG DES TRAININGS

Jede Trainingseinheit sollte aus drei Trainingsphasen bestehen: „Aufwärm-Phase“, „Trainings-Phase“ und „Abkühl-Phase“. In der „Aufwärm-Phase“ soll die Körpertemperatur und die Sauerstoffzufuhr langsam gesteigert werden. Dieses ist durch gymnastische Übungen über eine Dauer von fünf bis zehn Minuten möglich. Danach sollte das eigentliche Training „Trainings-Phase“ beginnen. Die Trainingsbelastung sollte nach dem Trainingspuls gestaltet werden. Um den Kreislauf nach der „Trainings-Phase“ zu unterstützen und einem Muskelkater oder Zerrungen vorzubeugen, muß nach der „Trainings-Phase“ noch die „Abkühl-Phase“ eingehalten werden. In dieser sollten, fünf bis zehn Minuten lang, Dehnungsübungen und/oder leichte gymnastische Übungen durchgeführt werden.

Beispiel - Dehnübungen für die Aufwärm- und Abkühl-Phasen

Starten Sie Ihre Aufwärmphase durch Gehen auf der Stelle für mind. 3 Minuten und führen Sie danach folgende gymnastische Übungen durch. Bei den Übungen nicht übertreiben und nur soweit ausführen bis ein leichtes Ziehen zu spüren ist. Diese Position dann etwas halten. Wir empfehlen die Aufwärmübungen zum Abschluss des Trainings erneut durchzuführen und das Training mit Ausschütteln der Extremitäten zu beenden.



Greifen Sie mit der linken Hand hinter den Kopf an die rechte Schulter und ziehen Sie mit der rechten Hand etwas an der linken Armbeuge. Nach 20Sek. Arm wechseln.

Beugen Sie sich soweit wie möglich nach vorn und lassen Sie die Beine fast durchgestreckt. Zeigen Sie dabei mit den Fingern in Richtung Fußspitze. 2 x 20Sek.

Setzen Sie sich mit einem Bein gestreckt auf den Boden und beugen Sie sich vor und versuchen Sie den Fuß mit den Händen zu erreichen. 2 x 20Sek.

Knien Sie sich in weitem Ausfallschritt nach vorn und stützen Sie sich mit den Händen auf dem Boden ab. Drücken Sie das Becken nach unten. Nach 20 Sek. Bein wechseln.

MOTIVATION

Der Schlüssel für ein erfolgreiches Programm ist ein regelmäßiges Training. Sie sollten sich einen festen Zeitpunkt und Platz pro Trainingstag einrichten und sich auch geistig auf das Training vorbereiten. Trainieren Sie nur gut gelaunt und halten Sie sich stets Ihr Ziel vor Augen. Bei kontinuierlichem Training werden Sie Tag für Tag feststellen, wie Sie sich weiterentwickeln und Ihrem persönlichen Trainingsziel Stück für Stück näher kommen.

STÜCKLISTE - ERSATZTEILLISTE

Artikel: **S-Bike**
 Art.-Nr.: **2402**
 Stand der technische Daten: **27.08.2024**
 Stellmaß [cm]: L 112 x B 53 x H 119 cm
 Stellmaß geklappt [cm]: L 54 x B 53 x H 139 cm
 Trainingsplatzbedarf [m²]: 2 m²
 Gerätegewicht [kg]: 17 kg
 Benutzergewicht von max. [kg] 120 kg

- Fitness Test Anzeige
- Körperfettanalyse mit BMI
- Halterung für Tablet/Smartphone
- Kompatibel mit Kinomap, Zwift und Fithome App

EIGENSCHAFTEN

- Magnet Bremssystem
- 8-stufige Widerstandsregulierung
- ca. 5 kg Schwungmasse
- 3 -fach verstellbare Trainingsposition
- Platzsparend zusammenklappbar
- höhenverstellbarer Sitz mit Rückenpolster
- Zusätzlicher Handgriff wegklappbar für einfaches aufsteigen
- Handpulsmessung
- Transportrollen und Endkappen für Bodenhöhenausgleich
- LCD Computer mit gleichzeitiger Anzeige von: Zeit, Geschwindigkeit, Entfernung, Trittfrequenz, ca. Kalorienverbrauch und Puls.

HINWEISE

Wenn ein Bauteil nicht in Ordnung ist oder fehlt, oder wenn Sie in Zukunft ein Ersatzteil benötigen, wenden Sie sich bitte an:

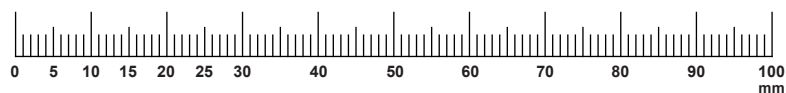
Top-Sports Gilles GmbH

Friedrichstraße 55, 42551 Velbert
 www.christopeit-sport.com
 Telefon: +49 (0)20 51 / 60 67-0
 Telefax: +49 (0)20 51 / 60 67-44
 e-mail: info@christopeit-sport.com

Dieses Produkt ist nur für den privaten Heimsporthbereich gedacht und nicht für gewerbliche oder kommerzielle Nutzung geeignet. Heimsporthnutzung Klasse H/C.

Abb.- Nr.	Bezeichnung	Abmessung mm	Menge	Montiert an Abb. Nr.	ET Nummer
1	Computer		1	2	36-2402-03-BT
2	Lenker		1	6	33-2402-05-SW
3	Innensechskantschraube	M8x40	2	2+6	39-10132
4	Unterlegscheibe gebogen	8//22	6	3+25	39-10232-SW
5	Verbindungskabel		1	1+42	36-2402-04-BT
6	Hauptrahmen		1	27	33-2402-01-SW
7	Widerstandsregulierung		1	6+32	36-2402-05-BT
8	Sitz		1	9	36-2402-06-BT
9	Sitzhalterung		1	27	33-2402-06-SW
10	Flanschmutter	M8	3	8	39-9918-CR
11	Kunststoffgleiter für Antriebsrahmen		1	27	36-2402-07-BT
12	Rückenpolster		1	57	36-2402-08-BT
13	Vierkantstopfen	30x30mm	2	55+65	36-9904-17-BT
14	Unterlegscheibe	8//20	4	15	39-10018-SW
15	Achsschraube	M8x20	2	16	39-10095-SW
16	Hauptachse		1	17	33-2402-12-SI
17	Kunststofflager für Hauptrahmen		6	6+27	36-2402-09-BT
18	Pedal links	9/16"	1	20	36-9103-12-BT
19	Sechskantschraube	M8x16	2	38	39-10095-SI
20	Pedalarm links	9/16"	1	18+38	33-1901-12-SW
21	Verkleidung links		1	6+49	36-2402-01-BT
22	Kreuzschlitzschraube	M5x14	2	22+49	39-9907-SW
23	Exzenterkappe		2	24	36-1205-16-BT
24	Fussrohr hinten		1	6	33-2402-03-SW
25	Innensechskantschraube	M8x16	4	24+47	39-9888-SW
26	Rundstopfen		4	2+59	36-9211-21-BT
27	Antriebsrahmen		1	6	33-2402-02-SW
28	Kreuzschlitzschraube	M5x20	1		39-10190
29	Selbstsichernde Mutter	M10	2	35+45	39-9981-VC
30	Unterlegscheibe	10//21	2	35+45	39-9989-SW
31	Unterlegscheibe	10//22	1	35	39-9989-VC
32	Magnetbügel		1	35	33-2402-13-SI
33	Feder		1	32	36-2402-14-BT
34	Magnetbügel Lager		2	35	36-2402-10-BT
35	Magnetbügel Achse		1	27	33-2402-14-SI
36	Runde Befestigungsplatte		2	27+38	33-2402-15-SI
37	Antriebsriemen	230J	2	38+40	36-2402-11-BT
38	Schwungmasse mit Tretachse		1	36	33-2402-16-SI
39	Riemenspanner	M6x45	2	40	39-10000
40	Riemenübersetzung		1	27	36-2402-12-BT

Abb.- Nr.	Bezeichnung	Abmessung mm	Menge	Montiert an Abb. Nr.	ET Nummer
41	Achsmutter schmal	M10	3	40	39-9820
42	Sensorkabel		1	5+43	36-2402-13-BT
43	Sensorhalter		1	27	36-9808-10-BT
44	Kreuzschlitzschraube	M6x10	6	27+36	39-9911
45	Spannrolle		1	27	33-2402-17-SI
46	Endkappe mit Transportrolle		2	47	36-1205-25-BT
47	Fußrohr vorne		1	27	33-2402-04-SW
48	Kreuzschlitzschraube	3x10	2	46+47	39-10127-SW
49	Verkleidung rechts		1	21+27	36-2402-02-BT
50	Kreuzschlitzschraube	4x30	3	21+50	39-9909-SW
51	Pedalarm rechts	9/16"	1	38+53	33-1901-13-SW
52	Abdeckkappe		2	20+51	36-9840-15-BT
53	Pedal rechts	9/16"	1	51	36-9103-12-BT
54	Innensechskantschraube	M8x40	2	12	39-10132-CR
55	Rückenpolster Halterung		1	9	33-2402-07-SW
56	Schlossschraube	M8x45	2	9+55	39-9953
57	Unterlegscheibe	8//16	7	56,61,62+68	39-9962-SW
58	Hutmutter	M8	2	56	39-9900-SW
59	Handgriff schwenkbar		1	55	33-2402-08-SW
60	Befestigungsplatte		1	55+59	33-2402-11-SW
61	Innensechskantschraube	M8x20	2	55+60	39-10095-SW
62	Innensechskantschraube	M8x44	1	6+65	36-9329715-BT
63	Selbstsichernde Mutter	M8	2	62+68	39-9918-CR
64	Schnellverschluss	M16	2	27+65	36-1260-09-BT
65	Teleskopaufnahme		1	67	33-2402-09-SW
66	Kunststoffgleiter für Teleskopaufnahme		1	65	36-2402-15-BT
67	Neigungsversteller		1	66	33-2402-10-SW
68	Innensechskantschraube	M8x100	1	6+67	39-9968-CR
69	Kunststofflager für Neigungsversteller		2	67	36-2402-16-BT
70	Handpulsensor		2	2	36-1820-28-BT
71	Pulskabel		1	1+70	36-2402-17-BT
72	Lenkerüberzug		2	2	36-2402-19-BT
73	Handgriffüberzug		2	59	36-2402-18-BT
74	Pedalsicherungsband links		1	18	36-9308-12-BT
75	Pedalsicherungsband rechts		1	53	36-9308-10-BT
76	Unterlegscheibe		1	28	39-10111-SW
77	Kunststoff-Distanzstück		2	78	36-2230-24-BT
78	Schraube	4x12	2	70	39-9909-SW
79	Schraube	M5x10	1	43	39-9903
80	Magnet		1	38	36-9101-14-BT
81	Innensechskantschlüssel	5	1		36-9116-14-BT
82	Multischlüssel		1		36-9107-27-BT
83	Montage und Bedienungsanleitung		1		36-2402-20-BT



CONTENTS

Page	Contents
13	Important recommendations and safety instructions
14-15	Assembly instructions
16	Use of the device
17-18	Computer
19	Cleaning, checks and storage
19	Troubleshooting
20	General training instructions
21-22	Parts list – Spare parts list
54	Declaration of conformity
55	Exploded drawing

DEAR CUSTOMER,

We congratulate you on your purchase of this home training sports unit and hope that we will have a great deal of pleasure with it. Please take heed of the enclosed notes and instructions and follow them closely concerning assembly and use. Please do not hesitate to contact us at any time if you should have any questions.


Top-Sport Gilles GmbH

Attention!
Before use
read operating
instructions!



IMPORTANT RECOMMENDATIONS AND SAFETY INSTRUCTIONS

Our products are all TÜV tested and therefore represent the highest current safety standards. However, this fact does not make it unnecessary to observe the following principles strictly.

1. Assemble the machine exactly as described in the installation instructions and use only the enclosed, specific parts of the machine. Before assembling, verify the completeness of the delivery against the delivery notice and the completeness of the carton against the assembly steps in the installation and operating instructions.
2. Before the first use and at regular intervals (approximately every 50 Operating hours) check the tightness of all screws, nuts and other connections and the access shafts and joints with some lubricant so that the safe operating condition of the equipment is ensured. In particular, the adjustment of saddle and handlebar need smooth function and good condition.
3. Set up the machine in a dry, level place and protect it from moisture and water. Uneven parts of the floor must be compensated by suitable measures and by the provided adjustable parts of the machine if such are installed. Ensure that no contact occurs with moisture or water.
4. Place a suitable base (e.g. rubber mat, wooden board etc.) beneath the machine if the area of the machine must be specially protected against indentations, dirt etc.
5. Before beginning training, remove all objects within a radius of 2 metres from the machine.
6. Do not use aggressive cleaning agents to clean the machine and employ only the supplied tools or suitable tools of your own to assemble the machine and for any necessary repairs. Remove drops of sweat from the machine immediately after finishing training.
7. **Attention!** Systems of the heart frequency supervision can be inexact. Excessive training can lead to serious health damage or to the death. Consult a doctor before beginning a planned training programme. He can define the maximum exertion (pulse, Watts, duration of training etc.) to which you may expose yourself and can give you precise information on the correct posture during training, the targets of your training and your diet. Never train after eating large meals. This item is not suitable for therapeutically purposes!
8. Only train on the machine when it is in correct working order. Use original spare parts only for any necessary repairs. **Attention!** Replace the worm parts immediately and keep this equipment out of use until repaired.
9. When setting the adjustable parts, observe the correct position and the marked, maximum setting positions and ensure that the newly adjusted position is correctly secured.
10. Unless otherwise described in the instructions, the machine must only be used for training by one person at a time. The exercise time should not overtake 45 min/daily.
11. Wear training clothes and shoes which are suitable for fitness training with the machine. Your clothes must be such that they cannot catch during training due to their shape (e.g. length). Your training shoes should be appropriate for the trainer, must support your feet firmly and must have non-slip soles.
12. **Attention!** If you notice a feeling of dizziness, sickness, chest pain or other abnormal symptoms, stop training and consult a doctor.
13. Never forget that sports machines are not toys. They must therefore only be used according to their purpose and by suitably informed and instructed persons.
14. People such as children, invalids and handicapped persons should only use the machine in the presence of another person who can give aid and advice. Take suitable measures to ensure that children never use the machine without supervision. Ensure that the person conducting training and other people never move or hold any parts of their body into the vicinity of moving parts.
15. It must be ensured that the user and other people never go or stand with any body parts in the area of still moving parts.
16.  At the end of its life span this product is not allowed to dispose over the normal household waste, but it must be given to an assembly point for the recycling of electric and electronic components. You may find the symbol on the product, on the instructions or on the packing. The materials are reusable in accordance with their marking. With the re-use, the material utilization or the protection of our environment. Please ask the local administration for the responsible disposal place.
17. To protect the environment, do not dispose of the packaging materials, used batteries or parts of the machine as household waste. Put these in the appropriate collection bins or bring them to a suitable collection point.
18. This machine is a speed-dependant machine, i.e. the power increases with increasing speed, and the reverse.
19. The machine is equipped with 8-speed resistance adjustment. This makes it possible to reduce or increase the braking resistance and thereby the training exertion. Turning the adjusting knob for the resistance setting towards stage 1 reduces the braking resistance and thereby the training exertion. Turning the adjusting knob for the resistance setting towards stage 8 increases the braking resistance and thereby the training exertion.
20. The maximum permissible load (=body weight) is specified as 120 kg.
21. The assembly and operating instructions is part of the product. If selling or passing to another person the documentation must be provided with the product.

ASSEMBLY INSTRUCTIONS

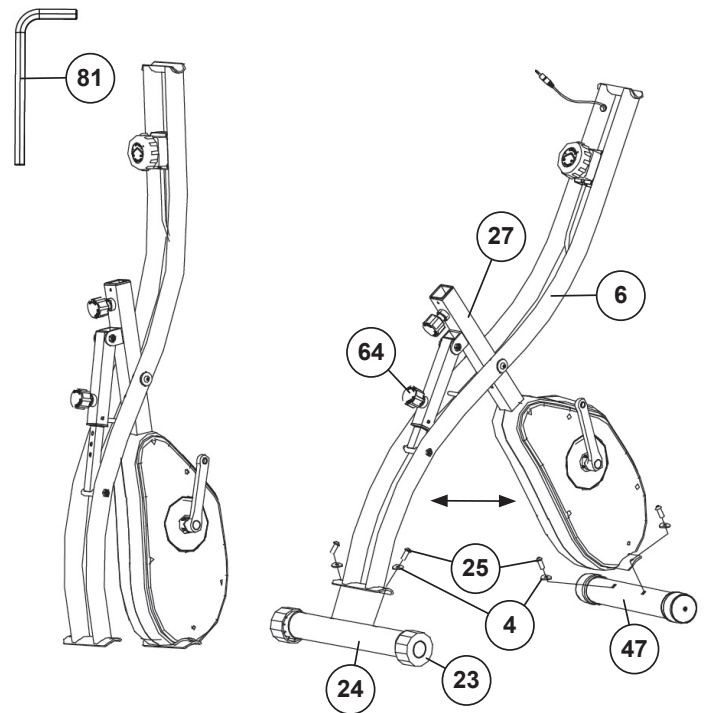
Remove all the separate parts from the packaging, lay them on the floor and check roughly that all are there on the base of the assembly steps. Please note that a number of parts have been connected directly to the main frame and preassembled. The screw material required for assembly is located on the components to be assembled. This will make it easier and quicker for you to assemble the equipment.

Assembly time: 30 - 40 min.

STEP 1

Install of front and rear foot (24+47) to the main frames (6+27).

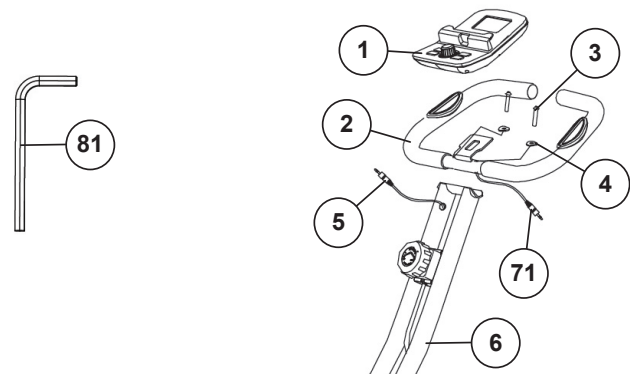
1. Unscrew the quick-release (64) from the drive frame (27) two turns and pull it to fold the two base frames (6+27) apart. Secure this position again by engaging and tightening the quick-release (64).
2. Place two screws M8x16 (25), and two curved washers 8/19 (4) accessibly beside the front and rear parts of the main frames (6+27).
3. Insert the foot bars (24+47) in the holder of the main frames (6+27) and adjust so that the hole patterns of the holders and the foot bars (24+47) are aligned. The rear foot has preassembled eccentric caps (23).
4. Push on each screw (25) one washer (4) and put them through each hole and fasten the front and rear foot (24+47) tightly at main frames (6+27). (**Note:** If the machine has positioned for training on an uneven floor, this can be compensated at any place by turning the eccentric caps (23) at rear foot tube (24).



STEP 2

Installation of handlebar (2) and computer (1) at main frame (6).

1. Place the handlebar (2) onto the main frame (6) and adjust so that the hole patterns in the handlebar and main frame are aligned. Put one curved washer 8/19 (4) on each screw M8x40 (3). Push the screws (3) through the holes in the support, screw into the threaded holes of the main frame (6) and tighten firmly.
2. Take the computer (1) that has been supplied out of the packaging and insert the batteries (Type "AA"-1.5 V pen cells) by watching for the right polarity on the back of the computer (1). (Batteries for the computer are not included in this item. Please buy them at your located market.)
3. Guide the computer (1) to the middle of the handlebar (2) and connect the plugs of connection cable (5) into the socket of rear side of computer which is marked with "SENSOR". Then connect the plug of pulse cable (71) into the socket which is marked with "PULSE". Push the computer (1) onto the computer holder at handlebar (2).

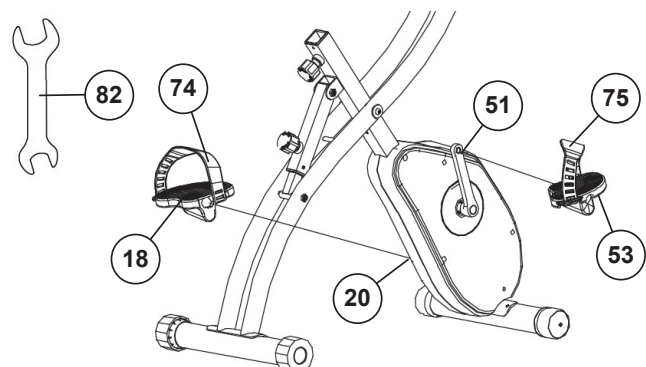


STEP 3

Installation of right and left pedal (18+53) at pedal cranks (20+51).

1. The pedals and pedals straps are marked "R" for right and "L" for left.
2. Screw the right pedal (53) into the threaded hole on the right hand side of the pedal crank (51) and tighten firmly. (**Note:** Right and left are specifies as viewed seated on the machine during training. It must also be observed that the threaded part of the right pedal must be screwed clockwise into the threaded hole of the pedal crank.)
3. Screw the left pedal (18) into the threaded hole on the left hand side of the pedal crank (20) and tighten firmly. (**Note:** The threaded part of the left pedal have to screw anticlockwise into the threaded hole of the pedal crank.)

4. Then mount the pedal straps on the left (74) and right (75) to the corresponding pedals (18+53). The small number of holes in the pedal straps should be attached to the inside of the pedal.

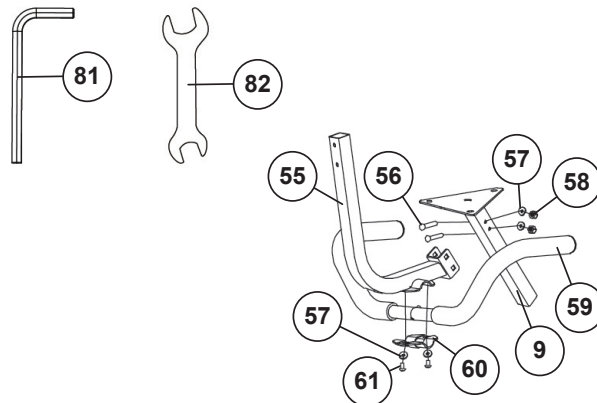


STEP 4

Installation of the back cushion holder (55) and the handle (59) on the seat holder (9).

1. Guide the back pad holder (55) with the lower one to the attachment point at seat bracket (9) and insert the carriage bolts M8x45 (56) through the side of the back cushion holder (55) and seat holder (9). Place a washer 8//16 (57) on each screw end and tighten this connection with the cap nut M8 (58).

2. Guide the hand grip (59) to the back cushion holder (55) and screw the hand grip (59) by using the screws M8x20 (61), washers 8//16 (57) and the mounting plate (60) tightly at back cushion holder (55). **(Note:** The handle can still be swivelled slightly backwards to make it easier to get on and off.)



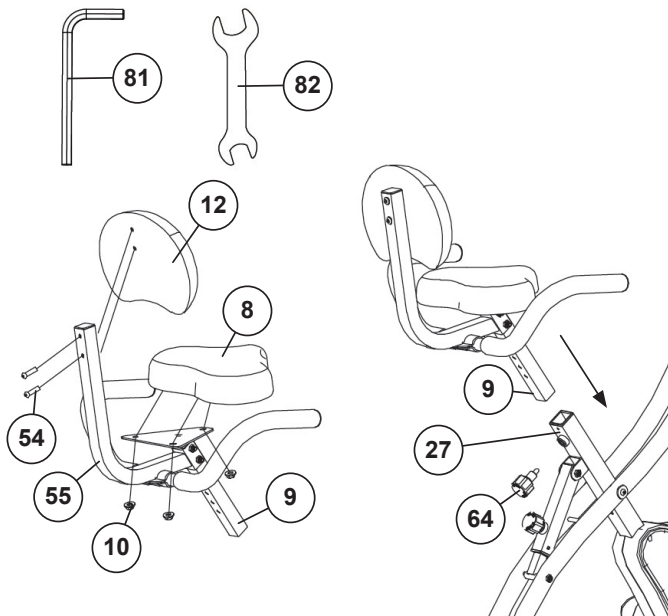
STEP 5

Installation of saddle (8) and back pad (12).

1. Guide the back cushion (12) with the threaded holes to the back cushion holder (55) and tighten the back cushion (12) onto the back cushion holder (55) with screws M8x40 (54) firmly.

2. Place the seat (8) on the mounting plate of the seat holder (9). The threaded pieces on the back of the saddle must go through the corresponding holes in the mounting plate of the seat holder (9). Screw the M8 flange nuts (10) onto the threaded pieces and tighten them firmly.

3. Insert the seat holder (9) into the designated holder on the drive frame (27) and secure it in the desired position with the quick-release (64). **(Attention!** To screw in the quick-release (64), the threaded hole in the drive frame (27) and one of the holes in the seat holder (9) must be aligned. Furthermore take care that the seat holder (9) does not exceed the marked maximum adjustment position is pulled out of the base frame. The setting can be changed later as desired by moving the quick release (64) just unscrew it a few turns and then pull it, move the seat holder into the new position until the quick release snaps into place and then tighten it again.)

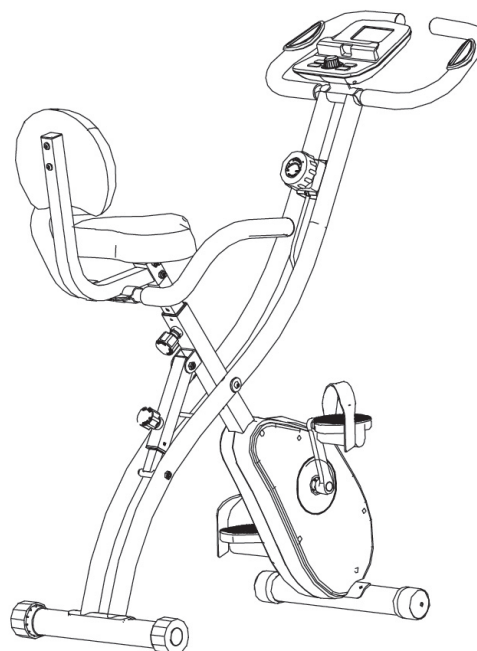


CHECKS

1. Check the correct installation and function of all screwed and plug connections. Installation is thereby complete.

2. When everything is in order, familiarise yourself with the machine at a low resistance setting and make your individual adjustments.

Note: Please keep the tool set and the instructions in a safe place as these may be required for repairs or spare parts orders becoming necessary later.



USE OF THE DEVICE

Function of the folding mechanism Adjusting the training position

1. To save space when storing the device, unscrew the quick-release (64) from the drive frame (27) two turns and then pull the quick-release. This releases the lock in order to reach the folding position by pushing the two base frames (6+27) together. Be sure to, that the quick-release (64) is engaged and then tighten the quick-release again.

2. Unfold the device in reverse order. The 3 training positions that can be set at this point offer slightly different postures on the training device. In every training position, make sure that the quick-release (64) are correctly engaged and secured by tightening.

Adjustment – Seat Position

For an effective workout, the seat must be adjusted properly. While your are pedaling, your Knees should be slightly bent when the pedals are in the farthest position. In order to adjust the seat, unscrew the knob few turns and draw it out slightly. Adjust the seat to the right height, then release the knob and tighten it all the way.

Attention! Make sure to put the knob back into place in the seat post and tighten it completely. Never exceed the maximum height of the seat. Always get off the bicycle before making any adjustment.

Transportation

There are two rollers equipped on the front foot. For moving, you can lift up the rear foot and drive it to where you would like to locate or store it.

Mount

Swing the handle backwards. Hold on to the handlebars. Insert your foot into retaining strap of pedal step on the pedal. Try to put whole body weight on your foot and simultaneously cross over the trainer and land your another foot on the other side. Now you are in the position to start your training.

Use

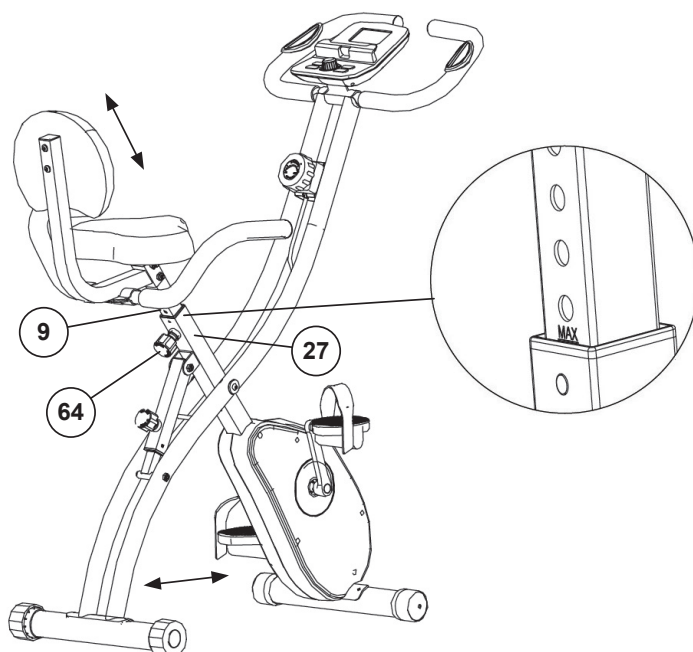
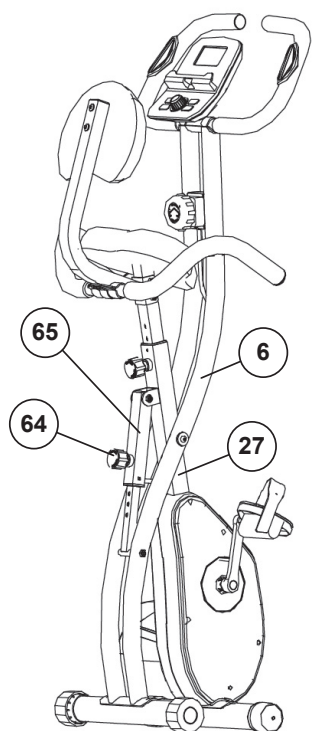
Hold onto the handlebars or handle in the desired position with both hands and remain seated on the saddle during training. Pedal your exercise bike by your both feet alternately. Then you can increase the pedaling speed gradually and adjust braking resistance levels to increase the exercise intension.

Dismount

Stop training. Swing the handle backwards. Hold on tightly to the handlebars. Put your feet cross over the equipment and land on the floor, then land the other one.

This training equipment is a stationary exercise machine used to simulate without causing excessive pressure to the joints, hence decreasing the risk of impact injuries.

Exercise bike offer a non-impact cardiovascular workout that can vary from light to high intensity based on the resistance preference set by the user. It will strengthen your muscles of legs and increase cardio capacity and maintain fitness of your body also.





The computer supplied offers the greatest training comfort. The computer switches on by briefly pressing a button or simply starting training. Every training-relevant value is displayed in a corresponding window. From the start of training, speed [SPEED], pedal revolutions per minute [RPM], time [TIME], approx. calorie consumption [CALORIES], distance [DISTANCE] and the current pulse [PULSE] are displayed. All values are displayed counting upwards from zero.

After inserting the batteries, you will be asked to enter your personal data for the body fat analysis. Gender [♂ ♀], height [Height], weight [WEIGHT] and age [AGE] are requested one after the other. The data can be set by turning the rotary button and confirmed by pressing the rotary button. This data can be changed at any time later. To do this, press the [R] button.

To stop the computer, simply end the training. The computer stops all measurements and records the last values achieved in time [TIME], speed [SPEED], approx. calorie consumption [CALORIES] and distance [DISTANCE] for 4 minutes. If you resume training within these 4 minutes, you can continue training from these values or use the [C] button to reset all functions.

The computer switches off automatically approx. 4 minutes after training has ended and resets all values to zero.

DISPLAYS

[RPM]:

The current revolution per minute (RPM) is displayed. This value change automatically all 6 seconds and shows current Km/H.

[SPEED]:

The current speed is displayed in kilometers per hour. It is not possible to specify a particular value by turning the turnkey. The values last attained by this function are not stored. (Limit of the display: 99.0 km/h.) This value change automatically all 6 seconds and shows current RPM.

[TIME]: The currently required time is displayed in minutes and seconds. It is possible to specify a particular value by turning the turnkey. If a particular time has been specified, the remaining time is displayed. When the specified value is attained, this is indicated by an acoustic signal. The values last attained by this function are stored. (Limit of the display: 99.00 minutes.)

[DISTANCE]:

The current status of the travelled distance is displayed. It is possible to specify a particular value by turning the turnkey. If a particular distance has been specified, the remaining distance is displayed. When the specified value is attained, this is indicated by an acoustic signal. The values last attained by this function are stored. (Limit of the display: 99,0 km.)

[CALORIES]:

The current status of the consumed calories is displayed. It is possible to specify a particular value by turning the turnkey. If a particular consumption has been specified, the remaining number of calories to be consumed is displayed. When the specified value is attained, this is indicated by an acoustic signal. The values last attained by this function are stored. (Limit of the display: 9990 calories.)

[PULSE]:

The current pulse rate is displayed in beats per minute. It is possible to specify a particular value by turning the turnkey. If a particular upper pulse rate limit has been specified, an acoustic signal will indicate if these limits are infringed. The values last attained by this function are not stored. (Limit of both displays: 30 – 230 pulse beats per minute.)

[SCAN]:

If this function is selected, the current values of all functions are displayed in upper display successively in a constant sequence approx. every 5 seconds.

KEYS

Turnkey:

Pressing this key briefly during exercising makes it possible to stop SCAN function and show one desired function permanently in upper big display. Pressing this turnkey once without exercising (The display show symbol [P] on upper left side) makes it possible to change from one function to another, i.e. the respective functions can be selected for which entries can be made turning the turnkey. An icon in the respective window indicates the currently selected function. When training begins, the specified values are then counted down to zero.

[C-CLEAR]:

When this key is pressed briefly, the chosen value with the turnkey are reset to zero.

[R-RESET]:

Pressing this key resets the computer and allows you to enter personal data such as: gender, height, weight and age. You enter the value by turning the rotary button and confirm by pressing the rotary button

APP CONNECTIVITY

[T-TEST]:

With this key, a test can be conducted to assess your fitness. The grades F1 (highest mark = high fitness) to F6 (lowest mark = low fitness) are awarded. To be able to conduct this test, the training session must have been completed at least with pulse measurement, then press [T] key and the hand pulse sensors must be gripped. All functions disappear and the window indicates a one minute countdown. During this time, the hand pulse sensors must be gripped with both hands. The corresponding grade is then displayed in the window. To return to the main menu, press the turnkey.

Condition	Result	Heart rate difference
Very good	F1.0	over 50
Good	F2.0	40 ~ 49
Average	F3.0	30 ~ 39
Sufficient	F4.0	20 ~ 29
Bad	F5.0	10 ~ 19
Very bad	F6.0	under 10

[B-BODYFAT]:

Press this key after you have entered the body fat data and grip with both hands at the pulse sensors to start body fat measurement. The computer will show the test results of FAT %, B.M.I. (Body Mass Index) and Body Typ.

Bodytype ↓	Gender →	Male	Female
Under weight	Bodytype 1	7.0-9.9 %	14.0-16.9 %
Slightly underweight	Bodytype 2	10.0-12.9 %	17.0-19.9 %
Ideal weight	Bodytype 3	13.0-16.9 %	20.0-23.9 %
Normal weight	Bodytype 4	17.0-19.9 %	24.0-26.9 %
Slightly overweight	Bodytype 5	20.0-24.9 %	27.0-29.9 %
Obese	Bodytype 6	≥ 25.0 %	≥ 30.0 %

KINOMAP APP

Sport, coaching, gaming and eSport are the keywords of the Kinomap app. This contains many kilometers of real film material to exercise inside as if you were outside; Tracking routes and analysis of your performance; Coaching content; Multiplayer mode; new posts daily; Official indoor races and more ...

Download the app and connect

Scan the adjacent QR code with your smartphone / tablet or use the search function at the Playstore (Android) or APP Store (IOS) to download the Kinomap APP. Register and follow the instructions in the APP. Activate Bluetooth on the smartphone or tablet and select the device manager in the app and then the appropriate product category there. Then select your type designation using the manufacturer logo "Christopeit Sport" to connect the sports equipment. Depending on the sports equipment, different functions are recorded by the APP via Bluetooth or data is exchanged.

Attention! The Kinomap app offers a free trial version for 14 days. You can then decide whether you want to continue training for free with the basic version or use the full range of the Kinomap app for a fee.

Current information and fees can be found at: www.kinomap.com



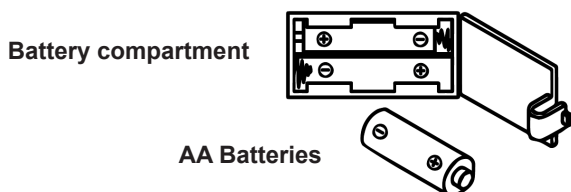
OTHER APPS

Fithome (Android and iOS app)
Zwift (Android and iOS app)

Use the search function on the Playstore (Android) or APP Store (iOS) to download the respective app or get more information.

REPLACING THE BATTERIES

1. Open the battery compartment cover and then remove the used batteries.(If the batteries should leak remove them under increased considering that the battery acid is not into contact with skin come and clean the battery compartment thoroughly.)
2. Insert the new batteries (type (AA) 1.5 V in the correct order and taking into account the polarity in the battery compartment and close the battery cover so that it clicks into place.
3. If the computer does not pick up immediately, the function should batteries are removed for 10 seconds and re-inserted.
4. The empty batteries properly in accordance with the disposal regulations disposed of and do not give residual waste.



PULSE RATE

1. Hand pulse measurement

On the left and right side of handlebar two metal contact plates are insert as pulse sensors. Please take care that both hands at the same time in normal force on the sensors. During the heartbeat measurement a heart symbol flashes next to the pulse display. (The hand pulse measurement serves only for orientation, as it is caused by movement, friction, sweat etc. it can come to deviations from the actual pulse. A few people may cause malfunctions of hand pulse measurement. Should you have trouble with the hand pulse measurement, we recommend the use of a cardio chest belt with external pulse display.)

Attention! Heart rate monitor systems may be inaccurate. Excessive exercising can lead to serious damage or maybe to death. If dizziness or weakness is felt, stop exercising immediately.

CLEANING, CHECKS AND STORAGE

1. Cleaning

Use only a less wet cloth for cleaning. **Attention!** Never use benzene, thinner or other aggressive cleaning agents for surface cleaning as this damage caused. The device is only for private home use and for use suitable indoors. Keep the unit clean and moisture from the device.

2. Storage

Plug out the power supply unit while intending the unit for more than 4 weeks not to use. Push the seat support tube as deeply as possible into the frame. Choose a dry storage in-house and put some spray oil to the pedal bearings left and right and on the thread of the quick release. Cover the bike to protect it from being discolor by any sunlight and dirty through dust.

3. Checks

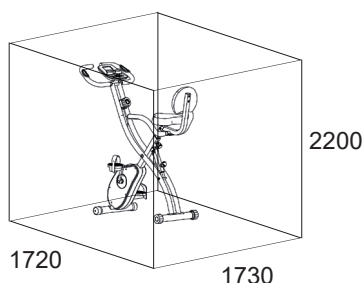
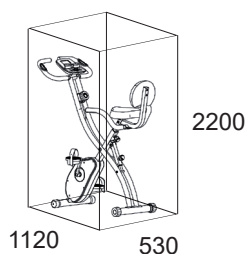
We recommend every 50 hours to review the screw connections for tightness, which were prepared in the assembly. Every 100 operating hours, you should put some spray oil at the pedal bearings left and right, to the thread of quick releases.

TROUBLESHOOTING

If you cannot solve the problem with the following information, please contact the authorized service center.

Problem	Possible Cause	Solution
Computer has no value at Display if you press any key.	No Batteries insert or batteries empty	Check the position of batteries at battery compartment or replace batteries.
Computer is not counting data and do not switch on after start cycling.	Sensor impulse missing base on not well plugged connection	Check the plug connections at computer and inside of handlebar support.
Computer is not counting data and do not switch on after start cycling.	Sensor impulse missing base on not correct position of sensor.	Take off the cover and check the distance between magnet and Sensor. The magnet at turning belt wheel should have only less than < 5mm distance against the sensor position.
No pulse value	Pulse cable is not plugged in.	Check the separately pulse cable is well connected with computer.
No pulse value	Pulse sensors not well connected	Screw out the screw for pulse measurement and check if plugs are well connected and no damage at pulse cable..
Resistance don't change	Connection of resistance not well	Check the resistance connection inside of bottom unit.

TRAINING SPACE REQUIREMENT



Training area in mm
(for home trainer and user)

Free area in mm
(Training area and security area (circulating 600mm))

GENERAL TRAINING INSTRUCTIONS

You must consider the following factors in determining the amount of training effort required in order to attain tangible physical and health benefits.

INTENSITY

The level of physical exertion during training must exceed the point of normal exertion, without going beyond the point of breathlessness and/or exhaustion. A suitable reference value can be the pulse. With each training session, the condition increases and therefore the training requirements should be adjusted. This is possible by extending the duration of the training, increasing the level of difficulty or changing the type of training.

TRAINING HEART RATE

To determine the training heart rate, you can proceed as follows. Please note that these are guide values. If you have health problems or are unsure, consult a doctor or fitness trainer.

01 Maximum heart rate calculation

The maximum pulse value can be determined in many different ways, since the maximum pulse depends on many factors. You can use the main-formula for the calculation (maximum heart rate = 220 - age). This formula is very general. It is used in many home sport products to determine the maximum heart rate. We recommend the Sally-Edwards-formula. This formula calculates the maximum heart rate more precisely and takes gender, age and body weight into account.

Sally-Edwards-formula:

Men:

Maximum heart rate = 214 - (0.5 x age) - (0.11 x body weight)

Women:

Maximum heart rate = 210 - (0.5 x age) - (0.11 x body weight)

02 Training heart rate calculation

The optimal training heart rate is determined by the goal of the training. Training zones were defined for this.

Health - Zone: Regeneration and Compensation

Suitable for: Beginners

Type of training: very light cardio training

Goal: recovery and health promotion. Building the basic condition.

Training heart rate = 50 to 60% of the maximum heart rate

Fat-Metabolism - Zone: Basics endurance training 1

Suitable for: beginners and advanced users

Type of training: light cardio training

Goal: activation of fat metabolism (calorie burning). improvement in endurance performance.

Training heart rate = 60 to 70% of the maximum heart rate

Aerobic - Zone: Basics endurance training 1 to 2

Suitable for: beginners and advanced

Type of training: moderate cardio training.

Goal: Activation of the fat metabolism (calorie burning), improving aerobic performance, Increase in endurance performance.

Training heart rate = 70 to 80% of the maximum heart rate

Anaerobic - Zone: Basics endurance training 2

Suitable for: advanced and competitive athletes

Type of training: moderate endurance training or interval training

Goal: improvement of lactate tolerance, maximum increase in performance.

Training heart rate = 80 to 90% of the maximum heart rate

Competition - Zone: Performance / Competition Training

Suitable for: athletes and high-performance athletes

Type of training: intensive interval training and competition training /

Goal: improvement of maximum speed and power.

Attention! Training in this area can lead to overloading of the cardiovascular system and damage to health.

Training heart rate = 90 to 100% of the maximum heart rate

Sample calculation

Male, 30 years old and weighs 80 kg. I am a beginner and would like to lose some weight and increase my endurance.

01: Maximum pulse - calculation

Maximum heart rate = 214 - (0.5 x age) - (0.11 x body weight)

Maximum heart rate = 214 - (0.5 x 30) - (0.11 x 80)

Maximum pulse = approx. 190 beats/min

02: Training heart rate calculation

Due to my goals and training level, the fat metabolism zone suits me best.

Training heart rate = 60 to 70% of the maximum heart rate

Training heart rate = 190 x 0.6 [60%]

Training heart rate = approx. 114 beats/min

After you have set your training heart rate for your training condition or Once you have identified goals, you can start training. Most of our endurance training equipment have heart rate sensors or are heart rate belt compatible. So you can check your heart rate on the monitor during the workouts. If the pulse rate is not shown on the computer display or you want to be on the safe side and want to check your pulse rate, which could be incorrectly displayed due to possible application errors or similar, you can use the following tools:

- Pulse measurement in the conventional way (sensing the pulse beat, e.g. on the wrist and counting the beats within a minute).
- Heart rate measurement with suitable and calibrated heart rate measuring devices (available from medical supply stores).
- Heart rate measurement with other products such as heart rate monitors, smartphones....

FREQUENCY

Most experts recommend the combination of a health-conscious diet, which must be adjusted according to the training goal, and physical exercise three to five times a week. A normal adult needs twice a week exercise to maintain its current condition. To improve his condition and change his body weight, he needs at least three training sessions per week. Ideal of course is a frequency of five training sessions per week.

TRAINING PLAN

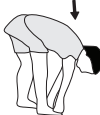
Each training session should consist of three training phases: „warmup phase“, „training phase“ and „cool-down phase“. In the „warm-up phase“ the body temperature and the oxygen supply should be increased slowly. This is possible through gymnastic exercises over a period of five to ten minutes. After that you start with actual training „training phase“. The training load should be adapted according to the training heart rate. In order to support the circulation after the training phase and to preventaching or strained muscles later, it is necessary to follow the training phase with a cool-down phase. This should be consist of stretching exercises and/ or light gymnastic exercises for a period of five to ten minutes.

Example - stretching exercises for the warm-up and cool-down phases

Start your warm up by walking on the spot for at least 3 minutes and then perform the following gymnastic exercises to the body for the training phase to prepare accordingly. The exercises do not overdo it and only as far run until a slight drag felt. This position will hold a while.



Reach with your left hand behind your head to the right shoulder and pull with the right hand slightly to the left elbow. After 20sec. switch arm.



Bend forward as far forward as possible and let your legs almost stretched. Show it with your fingers in the direction of toe. 2 x 20sec.



Sit down with one leg stretched out on the floor and bend forward and try to reach the foot with your hands. 2 x 20sec.



Kneel in a wide lunge forward and support yourself with your hands on the floor. Press the pelvis down. Change after 20 sec leg.

MOTIVATION

The key to a successful program is regular training. You should set a fixed time and place for each day of training and prepare yourself mentally for the training. Only train when you are in the mood for it and always have your goal in view. With continuous training you will be able to see how you are progressing day by day and are approaching your personal training goal bit by bit.

PARTS LIST – SPARE PARTS LIST

Type: **S-Bike**
 Order-Nr.: **2402**
 Date of technical data: **27.08.2024**
 Dimensions approx. [cm]: L 112 x W 53 x H 119 cm
 Folded approx. [cm]: L 54 x W 53 x H 139 cm
 Space requirements [m²]: 2 m²
 Weight approx. [kg]: 17 kg
 Load max. (User weight) [kg]: 120 kg

- Fitness Test (Recovery)
- Body fat analysis
- Integrated holder for smartphones and tablets

EIGENSCHAFTEN

- Magnetic brake system
- 8 -stepped resistance control
- Approx. 5 kg flywheel mass
- 3 -way adjustable exercise position
- Foldable for space saving
- Height adjustable seat with back cushion
- Additional handgrip, moveable for easy entry
- Hand pulse measurement
- Floor level compensation and transport rollers
- Computer with LCD display shows simultaneous: Time, Speed, Distance, RPM, approx. calories and pulse frequency.

NOTE

Please contact us if any components are defective or missing, or if you need any spare parts or replacements in future.

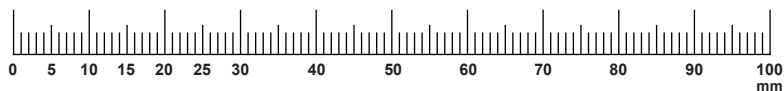
Top-Sports Gilles GmbH

Friedrichstraße 55, 42551 Velbert
 www.christopeit-sport.com
 Telefon: +49 (0)20 51 / 60 67-0
 Telefax: +49 (0)20 51 / 60 67-44
 e-mail: info@christopeit-sport.com

This product is created only for private Home sports activity and not allowed to us in a commercial or professional area. Home Sport use class H/C.

Illustration No.	Designation	Dimension mm	Quantity	Attached to	ET Number
1	Computer		1	2	36-2402-03-BT
2	Handlebar		1	6	33-2402-05-SW
3	Inner hex screw	M8x40	2	2+6	39-10132
4	Curve washer	8//22	6	3+25	39-10232-SW
5	Connection cable		1	1+42	36-2402-04-BT
6	Main frame		1	27	33-2402-01-SW
7	Resistance control		1	6+32	36-2402-05-BT
8	Seat		1	9	36-2402-06-BT
9	Seat post		1	27	33-2402-06-SW
10	Flange nut	M8	3	8	39-9918-CR
11	Bushing for drive frame		1	27	36-2402-07-BT
12	Back cushion		1	57	36-2402-08-BT
13	End cap	30x30mm	2	55+65	36-9904-17-BT
14	Washer	8//20	4	15	39-10018-SW
15	Axle screw	M8x20	2	16	39-10095-SW
16	Central axis		1	17	33-2402-12-SI
17	Bushing for main frame		6	6+27	36-2402-09-BT
18	Pedal left	9/16"	1	20	36-9103-12-BT
19	Hex bolt	M8x16	2	38	39-10095-SI
20	Crank left	9/16"	1	18+38	33-1901-12-SW
21	Chain cover left		1	6+49	36-2402-01-BT
22	Cross head screw	M5x14	2	22+49	39-9907-SW
23	Eccentric cap		2	24	36-1205-16-BT
24	Rear stabilizer		1	6	33-2402-03-SW
25	Inner hex screw	M8x16	4	24+47	39-9888-SW
26	End plug		4	2+59	36-9211-21-BT
27	Drive frame		1	6	33-2402-02-SW
28	Cross head screw	M5x20	1		39-10190
29	Flange nut	M10	2	35+45	39-9981-VC
30	Washer	10//21	2	35+45	39-9989-SW
31	Washer	10//22	1	35	39-9989-VC
32	Magnetic bracket		1	35	33-2402-13-SI
33	Spring		1	32	36-2402-14-BT
34	Magnetic bracket bushing		2	35	36-2402-10-BT
35	Magnetic bracket axis		1	27	33-2402-14-SI
36	Round connection plate		2	27+38	33-2402-15-SI
37	Belt	230J	2	38+40	36-2402-11-BT
38	Flywheel with pedal axle		1	36	33-2402-16-SI
39	Belt adjuster	M6x45	2	40	39-10000
40	Belt pulley		1	27	36-2402-12-BT

Illustration No.	Designation	Dimension mm	Quantity	Attached to	ET Number
41	Axle nut thin	M10	3	40	39-9820
42	Sensor cable		1	5+43	36-2402-13-BT
43	Sensor holder		1	27	36-9808-10-BT
44	Cross head screw	M6x10	6	27+36	39-9911
45	Idle wheel		1	27	33-2402-17-SI
46	End cap with transportation roller		2	47	36-1205-25-BT
47	Front stabilizer		1	27	33-2402-04-SW
48	Cross head screw	3x10	2	46+47	39-10127-SW
49	Chain cover right		1	21+27	36-2402-02-BT
50	Cross head screw	4x30	3	21+50	39-9909-SW
51	Right crank	9/16"	1	38+53	33-1901-13-SW
52	Crank cap		2	20+51	36-9840-15-BT
53	Right pedal	9/16"	1	51	36-9103-12-BT
54	Round head screw	M8x40	2	12	39-10132-CR
55	Back cushion support		1	9	33-2402-07-SW
56	Carriage bolts	M8x45	2	9+55	39-9953
57	Washer	8//16	7	56,61,62+68	39-9962-SW
58	Cap nut	M8	2	56	39-9900-SW
59	Back hand grip		1	55	33-2402-08-SW
60	Fixing Plate		1	55+59	33-2402-11-SW
61	Round head screw	M8x20	2	55+60	39-10095-SW
62	Round head screw	M8x44	1	6+65	36-9329715-BT
63	Nylon nut	M8	2	62+68	39-9918-CR
64	Quick release knob	M16	2	27+65	36-1260-09-BT
65	Telescopic tube		1	67	33-2402-09-SW
66	Plastic bushing for telescopic tube		1	65	36-2402-15-BT
67	Incline adjustment tube		1	66	33-2402-10-SW
68	Round head screw	M8x100	1	6+67	39-9968-CR
69	Plastic bushing for sliding rod		2	67	36-2402-16-BT
70	Hand pulse sensor		2	2	36-1820-28-BT
71	Pulse cable		1	1+70	36-2402-17-BT
72	Handlebar foam		2	2	36-2402-19-BT
73	Hand grip foam		2	59	36-2402-18-BT
74	Pedal strap left		1	18	36-9308-12-BT
75	Pedal strap right		1	53	36-9308-10-BT
76	Washer		1	28	39-10111-SW
77	Distance buckle		2	78	36-2230-24-BT
78	Screw	4x12	2	70	39-9909-SW
79	Cross head screw	M5x10	1	43	39-9903
80	Magnet		1	38	36-9101-14-BT
81	Allen tool	5	1		36-9116-14-BT
82	Multi tool		1		36-9107-27-BT
83	Assembly and exercise instructions		1		36-2402-20-BT



SOMMAIRE

Page	Contenu
23	Recommandations importantes et consignes de sécurité
24-25	Instructions de montage
26	Monter, utiliser & descendre
27-28	Mode d'emploi de l'ordinateur
29	Nettoyage, entretien et stockage de l'exercice
29	Corrections
30	Consignes générales de formation
31-32	Liste des pièces - Liste des pièces de rechange
54	Déclaration de conformité
55	Dessin éclaté

CHÈRE CLIENTE, CHER CLIENT,

F

Nous vous félicitons pour l'achat de ce cycle d'entraînement intérieur et nous vous souhaitons beaucoup de plaisir avec. Veuillez respecter et suivre les indications et les instructions de montage et d'emploi. Si vous avez des questions, vous pouvez bien sûr vous adresser à nous.

Top-Sport Gilles GmbH



RECOMMANDATIONS IMPORTANTES ET CONSIGNES DE SÉCURITÉ

Nos produits sont systématiquement soumis au contrôle et sont ainsi conformes aux normes de sécurité actuelles les plus élevées. Cependant, cela ne dégage pas de l'obligation de suivre strictement les indications suivantes.

1. Monter l'appareil en suivant exactement les instructions de montage et n'utiliser que les pièces spécifiques à l'appareil et ci-jointes pour le montage de l'appareil. Avant le montage en lui-même, contrôler l'intégralité de la livraison à l'aide du bon de livraison et l'intégralité des emballages en carton à l'aide de la instructions de montage dans les instructions de montage et d'utilisation.

2. Avant la première utilisation et à intervalles réguliers (environ tous les 50 les heures d'ouverture), le serrage de toutes les vis, écrous et autres vérifiez les connexions et les puits d'accès et les joints avec un certain traitement lubrifiant afin que le bon état de fonctionnement de l'équipement est assurée. Vérifiez en particulier la selle et réglage de guidon pour l'étanchéité.

3. Mettre en place l'appareil à un endroit sec et plan, et le protéger contre l'humidité. Les inégalités du sol doivent être compensées par des mesures appropriées et par les pièces réglables de l'appareil, prévues à cet effet, si présentes. Il faut exclure tout contact avec l'humidité et l'eau.

4. Dans la mesure où le lieu de montage doit être protégé contre des points de pression, des saletés ou autres, prévoir un support antidérapant (p. ex. tapis en caoutchouc, plaque en bois etc.) sous l'appareil.

5. Avant de commencer l'entraînement, enlever tous les objets dans un rayon de 2 mètres autour de l'appareil.

6. Pour nettoyer l'appareil, ne pas utiliser de détergents agressifs, et pour le montage ainsi que d'éventuelles réparations, n'utiliser que les outils fournis ou des outils appropriés. Les traces de sueur sur l'appareil doivent être enlevées tout de suite après l'entraînement.

7. Respect! Un entraînement inadapté ou excessif peut entraîner des risques pour la santé. C'est pourquoi, avant de commencer un entraînement précis, il faut consulter un médecin. Ce dernier peut définir les sollicitations maximales (pouls, watts, durée d'entraînement etc.) auxquelles on peut se soumettre, et donner des renseignements exacts sur les conditions de l'entraînement, les objectifs et l'alimentation. Il ne faut pas s'entraîner après un repas lourd.

8. Ne s'entraîner avec l'appareil que lorsque celui-ci est en parfait état de fonctionnement. Pour les réparations éventuelles, n'utiliser que des pièces de rechange originales. **Respect!** Remplacez immédiatement toute partie usée et n'utilisez pas la machine jusqu'à ce qu'elle soit réparée.

9. Pour le réglage des pièces, faire attention à régler la bonne position ou la position de réglage maximale marquée, et à bloquer correctement la nouvelle position réglée.

10. Si rien d'autre n'est indiqué dans le mode d'emploi, l'appareil ne doit être utilisé que par une personne pour l'entraînement. Le temps d'entraînement ne devait pas dépasser au total 45 min/chaque jour.

11. Il faut porter des vêtements et des chaussures adaptés à un entraînement fitness avec l'appareil. Les vêtements doivent être conçus de manière à ce que de par leur forme (p. ex. longueur), ils ne puissent pas rester accrocher pendant l'entraînement. Les chaussures d'entraînement doivent être choisies en fonction de l'appareil, doivent systématiquement bien tenir le pied et posséder une semelle antidérapante.

12. Respect! Si des sensations de vertige, des nausées, des douleurs dans la poitrine ou d'autres symptômes anormaux se font sentir, arrêter l'entraînement et consulter un médecin adapté.

13. Il faut savoir que les appareils de sport ne sont pas des jouets. C'est pourquoi, ils ne doivent être utilisés que de manière conforme à l'emploi prévu uniquement par des personnes informées et initiées en conséquence.

14. Les personnes, telles que les enfants, les invalides ou les handicapés, ne doivent utiliser l'appareil qu'en présence d'une autre personne qui peut fournir son aide ou donner des instructions. Il faut exclure l'utilisation de l'appareil par des enfants sans surveillance, par des mesures appropriées. Il faut faire attention à ce que la personne qui s'entraîne, ainsi que d'autres personnes, ne se trouvent jamais dans la zone des pièces encore en mouvement.

15. Il faut s'assurer que l'utilisateur et d'autres personnes ne vont jamais ou ne se tiennent jamais avec des parties du corps dans la zone des pièces encore en mouvement.

16. Ce produit ne peut pas être enlevé des déchets à la fin de sa durée de vie sur les déchets budgétaires normaux, main doit être livré à un point collectif pour le recyclage des appareils électriques et électroniques. Le symbole sur le produit du mode d'emploi ou de l'emballage fait rem arguer sur cela. Les matières sont réutilisables conformément à leur marquage. Avec le réemploi, la valorisation matérielle ou d'autres formes de valorisation vous apportez des appareils de contralto, une contribution importante à la protection à notre environnement. Veuillez demander lors de l'administration communale le poste d'enlèvement des déchets constant.

17. Les matériaux d'emballage, les piles vides et les pièces de l'appareil doivent être évacués en respectant l'environnement, pas avec les ordures ménagères, mais dans les containers de collecte prévus à cet effet, ou remis aux services de collecte adaptés.

18. Cet appareil est un appareil dépendant de la vitesse, c.-à-d. la performance augmente avec la croissance de la vitesse et inversement.

19. L'appareil est équipé d'un réglage de résistance à 8 niveaux. Cela permet de réduire ou d'augmenter la résistance de freinage et ainsi le niveau d'entraînement. En tournant le bouton de réglage de la résistance vers niveau 1, cela entraîne une diminution de la résistance de freinage et ainsi du niveau d'entraînement. En tournant le bouton de réglage de la résistance vers le niveau 8, cela entraîne une augmentation de la résistance de freinage et ainsi du niveau d'entraînement.

20. La charge (=poids) maximale admise a été fixée à 120 kg.

21. Les instructions de montage et d'utilisation doivent être considérées comme faisant partie du produit. Cette documentation doit être fournie lors de la vente ou du passage du produit.

INSTRUCTIONS DE MONTAGE

Sortez toutes les pièces de l'emballage, posez-les sur le sol et contrôlez si rien ne manque en vous basant grossièrement sur la étapes de montage. Le matériel de vis nécessaire au montage se trouve sur les composants à assembler. Ceci afin de faciliter et d'accélérer le montage définitif. **Temps de Montage: 30 - 40 min.**

ETAPE 1

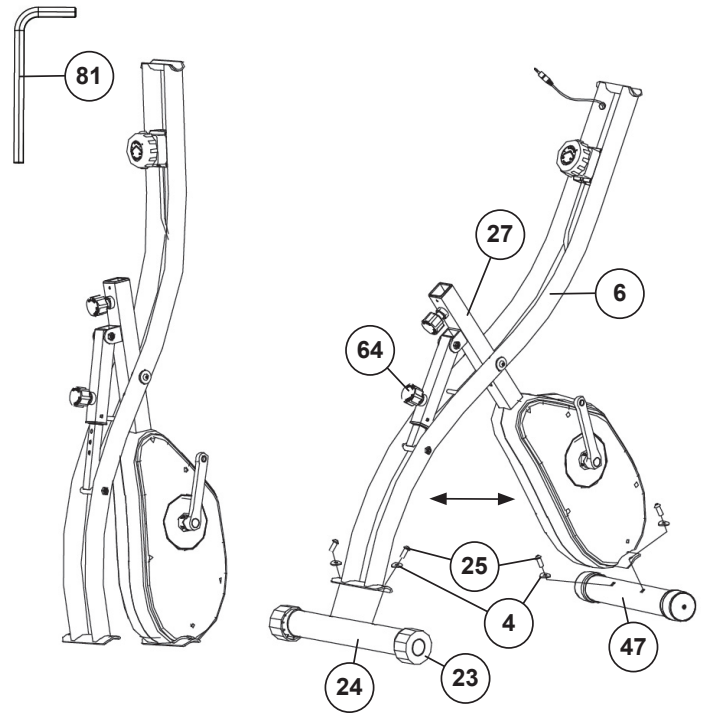
Montage du tube du pied avant et arrière (24+47) sur le cadre de base (6+27).

1. Dévissez de deux tours la fixation rapide (64) du cadre d'entraînement (27) et tirez-la pour séparer les deux cadres de base (6+27). Fixez à nouveau cette position en engageant et en serrant l'attache rapide (64).

2. Placer les boulons bruts à tête bombée et collet carré M8x16 (25) ainsi que deux rondelles 8//19 (4) à la portée de la main, à côté de la partie frontale et arrière du cadre de base et cadre de base avant (6+27).

3. Placer les tubes du pied (24+47) dans les logements du cadre de base (6+27) en veillant à ce que les gabarits des trous des logements concordent avec ceux des tubes du pied (24+47). Le pied arrière (24) est préassemblé avec des bouchons réglables (23).

4. Placer une rondelle (4) sur le boulon à tête bombée et collet carré (25) et introduire un à travers chacun des trous de forage. Visser les tubes de pied (24+47) dans les cadre des base (6+27) et serrer à bloc. (**Attention!** Il sera possible à tout moment de niveler les inégalités du sol, sur lequel repose l'appareil d'entraînement, en tournant les bouchons d'excentrique (23).



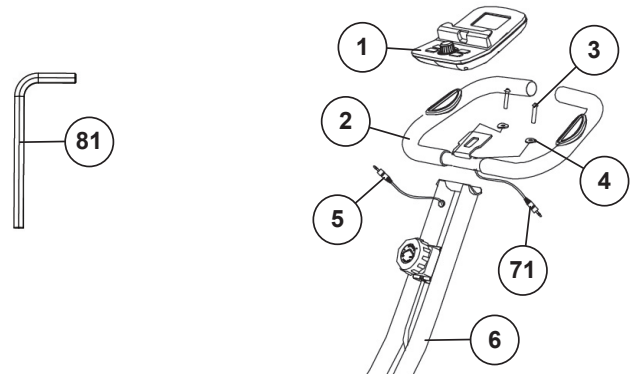
ETAPE 2

Montage du guidon (2) et du ordinateur (1) sur le cadre de base (6).

1. Guidez le guidon (2) en haut vers le cadre de base (6) et alignez-le de manière à ce que les trous du guidon (2) et du cadre de base (6) correspondent. Placer une rondelle 8//19 (4) sur chacune des vis M8x40 (3) et fixer le guidon au châssis de base (6) avec les vis (3).

2. Insérez correctement les piles (Type AA - 1,5 V) Polarité au dos de l'ordinateur (1). (Batteries pour les ordinateurs ne sont pas inclus. Veuillez vous référer à ceux-disponible dans le commerce.)

3. Insérez la fiche du câble de connexion (5) dans la prise appropriée à l'arrière de l'ordinateur (1), étiquetée « SENSOR ». Insérez la fiche du câble d'impulsion (71) dans la prise appropriée à l'arrière de l'ordinateur (1), qui est étiquetée « PULSE ». Faites glisser l'ordinateur (1) sur le support d'ordinateur sur le guidon (2).



ETAPE 3

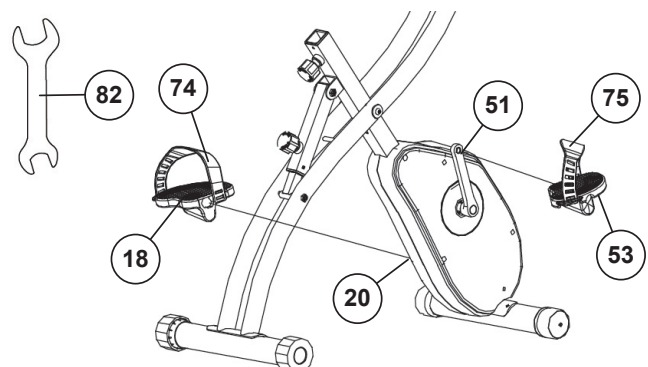
Montage de la pédale droite et gauche (7L+7R) sur les pédaliers (6L+6R).

1. Les pédales (18+53) et les bandes cale-pied (74+75) est marquée avec un „R“ et un „L“.

2. Visser la pédale droite (53) dans le trou taraudé situé sur la partie latérale droite de pédalier droit (51) et serrer à bloc. (**Attention!** La direction de visée est à droite et à gauche lorsque l'on se trouve sur l'appareil et que l'on s'entraîne. En outre, le filet de la pédale droite doit être vissé dans le sens des aiguilles d'une montre dans le trou taraudé de la manivelle de pédalier.)

3. Visser la pédale gauche (18) dans le trou taraudé situé sur la partie latérale gauche de pédalier gauche (20) et serrer à bloc. (**Attention!** Le filet de la pédale gauche doit être vissé dans le sens inverse des aiguilles d'une montre dans le trou taraudé de la manivelle de pédalier.)

4. Ensuite, montez les bandes cale-pied gauche et droite (74+75) sur les pédales (18+53) qui leur correspondent. Le petit nombre de trous dans les sangles de fixation de la pédale doivent être fixés à l'intérieur de la pédale.

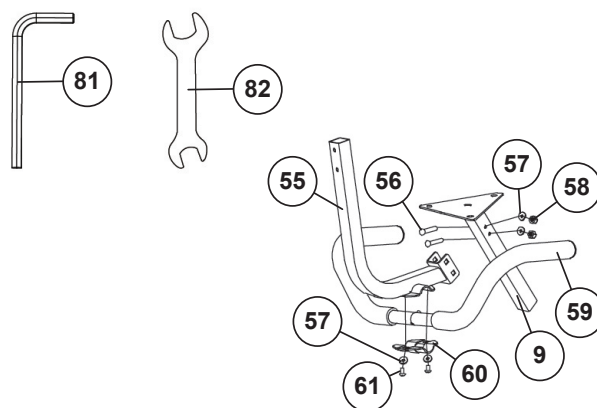


ETAPE 4

Assemblage du support de coussin de dossier (55) et de la poignée (59) sur le support de siège (9).

1. Guidez le support du coussin dorsal (55) avec celui du bas point de fixation au support du siège (9) et insérez-le boulons de carrosserie M8x45 (56) à travers le côté du support du coussin de dossier (55) et du support du siège (9). Placer une rondelle 8//16 (57) sur chaque extrémité de vis et serrer cette connexion avec l'écrou borgne M8 (58).

2. Guidez la poignée (59) vers le support du coussin de dossier (55) et visser la poignée (59) à l'aide des vis M8x20 (61), rondelles 8//16 (57) et la plaque de montage (60) sur le support du coussin de dossier (55) par le bas. **(Remarque:** La poignée peut toujours être légèrement pivotée vers l'arrière pour faciliter la montée et la descente.)



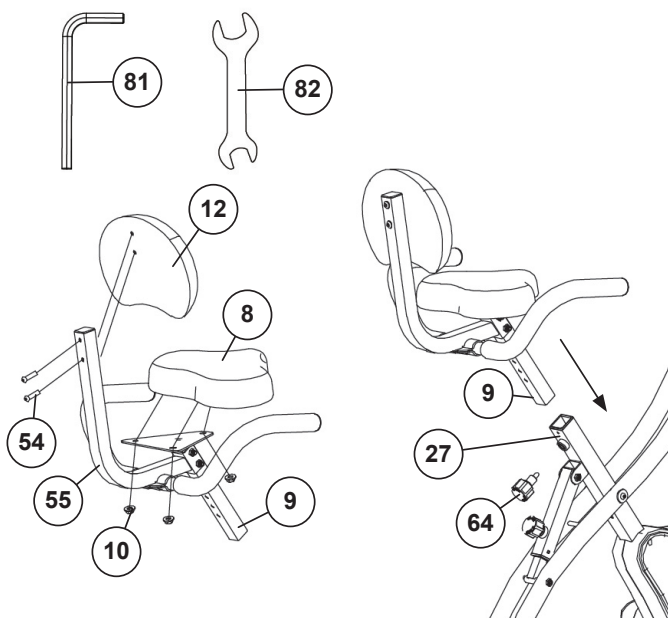
ETAPE 5

Assemblage de le siege (8) et du coussin de dossier (12).

1. Guidez le coussin de dossier (12) avec les supports filetés à support de coussin de dossier (55) et vissez le coussin de dossier (12) sur le support de coussin de dossier (55) à l'aide des vis M8x40 (54).

2. Placez le siège (8) sur la plaque de montage du support de siège (9). Les pièces filetées à l'arrière de la selle doivent passer par le trous correspondants dans la plaque de montage du support de siège (9). Vissez les écrous à bride M8 (10) sur les pièces filetées et serrez-les fermement.

3. Insérez le support de siège (9) dans le support désigné sur le cadre d'entraînement (27) et fixez-le dans la position souhaitée avec la fixation à dégagement rapide (64). **(Attention!** Pour visser la fixation rapide (64), le trou fileté du cadre d'entraînement (27) et l'un des trous du support du siège (9) doivent être alignés. Il faut également veiller à ce que le support de siège (9) ne dépasse pas la position de réglage maximale indiquée est retiré du cadre de base. Le réglage peut être modifié ultérieurement si vous le souhaitez en déplaçant le (64) il suffit de le dévisser de quelques tours, puis de le tirer, de déplacer le support de siège dans la nouvelle position jusqu'à ce que le système de fixation rapide s'enclenche, puis de le resserrer.)

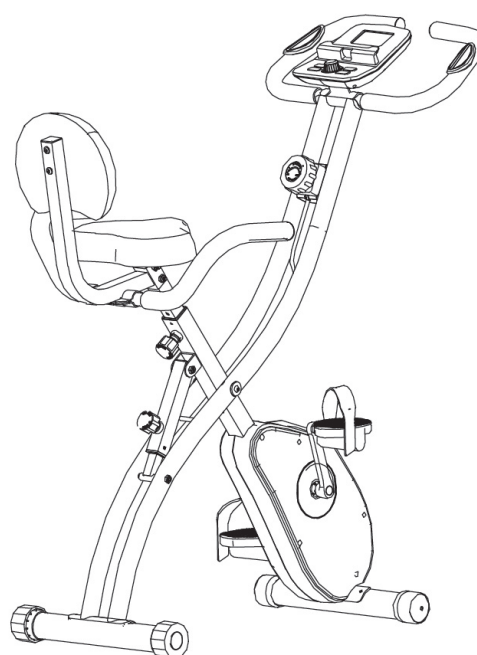


CONTRÔLE

1. Vérifier si les assemblages et connexions ont été effectués correctement et fonctionnent. Le montage est maintenant terminé.

2. Si tout est en ordre, se familiariser avec l'appareil en effectuant de légers réglages de la résistance et effectuer les réglages individuels.

Remarques: Veuillez à conserver soigneusement le jeu d'outils ainsi que les instructions de montage dont vous aurez éventuellement besoin ultérieurement pour effectuer les réparations nécessaires et commander des pièces de rechange.



MONTER, UTILISER & DESCENDRE

Fonction du mécanisme de pliage / réglage de la position d'entraînement:

1. Pour gagner de la place lors du rangement de l'appareil, dévissez de deux tours la fixation à dégagement rapide (64) du cadre d'entraînement (27), puis tirez la fixation à dégagement rapide. Cela libère le verrouillage afin d'atteindre la position de pliage en poussant les deux cadres de base (6+27) l'un contre l'autre. Assurez-vous de, que la fixation à dégagement rapide est bien engagée, puis resserrez la fixation à dégagement rapide.

2. Dépliez l'appareil dans l'ordre inverse. Les 3 positions d'entraînement réglables à ce stade offrent des postures légèrement différentes sur l'appareil d'entraînement. Dans chaque position d'entraînement, assurez-vous que les attaches rapides (64) sont correctement engagées et sécurisées par serrage.

Réglage de la position de la selle

Un entraînement efficace demande un correct réglage de la selle. Il faut que vos genoux soient encore légèrement pliés si les pédales se trouvent dans la position la plus basse. Pour régler la selle, dévissez de quelques tours le bouton et tirez-le légèrement. Régler la selle dans la position désirée, relâchez le bouton et revissez-le.

Attention!

Veillez à ce que le bouton soit remis en position correcte et qu'il soit solidement vissé. Ne dépassez jamais la hauteur maximale de la selle. Descendez toujours de la machine avant de modifier un réglage.

Transport

La machine est équipée de 2 rouleaux sur le pied avant. Si vous voulez transporter la machine, soulevez le pied postérieur et roulez la machine vers la destination désirée.
like to locate or store it.

Monter

Faites pivoter la poignée vers l'arrière. Accrochez-vous au guidon. Insérez votre pied dans la sangle de retenue du pédalier sur la pédale. Essayez de mettre votre poids entier sur ce pied et en même temps, levez l'autre jambe par-dessus la machine et placez l'autre pied dans l'autre bande. Vous êtes maintenant dans la correcte position pour commencer votre entraînement.

Utiliser

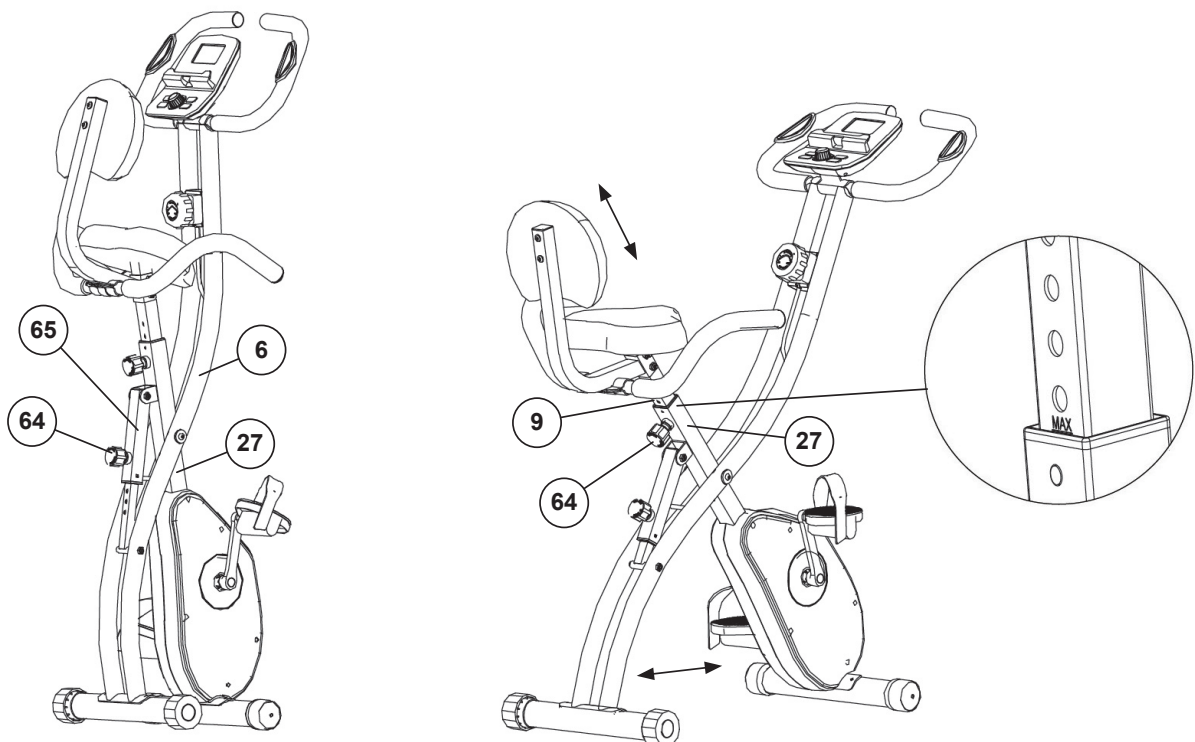
Tenez le guidon ou la poignée dans la position souhaitée avec les deux mains et restez assis sur la selle pendant l'entraînement. Pédalez sur la machine utilisant vos 2 pieds alternativement. Ensuite, augmentez graduellement la vitesse et modifiez la résistance afin d'intensifier l'exercice.

Descendre

Arrêtez de vous entraîner. Faites pivoter la poignée vers l'arrière. Tenez-vous fermement au guidon. Ensuite, mettez également l'autre pied par terre.

Cette machine d'exercice stationnaire simule cycler. La pression sur les articulations est moins élevée, diminuant les risques de blessures d'impact.

Cette machine propose des entraînements cardiovasculaires non-impact, dont l'intensité peut varier de basse à très haute, selon les préférences de l'utilisateur. Les muscles de la partie inférieure et supérieure du corps deviendront plus forts, la capacité cardiovasculaire augmentera et votre corps restera en pleine forme.





L'ordinateur inclus offre le plus grand confort d'entraînement. L'ordinateur s'allume en appuyant brièvement sur un bouton ou en démarrant simplement l'entraînement. Chaque valeur pertinente pour l'entraînement est affichée dans une fenêtre de visualisation correspondante. Dès le début de l'entraînement, la vitesse [SPEED], les tours de pédale par minute [RPM], le temps [TIME], la consommation calorifique approximative [CALORIES], la distance [DISTANCE] et le pouls actuel [PULSE] sont affichés. Toutes les valeurs sont affichées en comptant vers le haut à partir de zéro.

Après avoir inséré les piles, il vous sera demandé de saisir vos informations personnelles pour l'analyse de la graisse corporelle. Le sexe [M/F], la taille [Height], le poids [WEIGHT] et l'âge [AGE] sont interrogés l'un après l'autre. Les données peuvent être réglées en tournant le bouton rotatif et confirmées en appuyant sur le bouton rotatif. Ces données peuvent être modifiées ultérieurement à tout moment. Pour ce faire, appuyez sur la touche [R].

Pour arrêter l'ordinateur, arrêtez simplement l'entraînement. L'ordinateur arrête toutes les mesures et enregistre les dernières valeurs atteintes en temps [TEMPS], vitesse [VITESSE], consommation calorifique approximative [CALORIES] et distance [DISTANCE] pendant 4 minutes. Si vous reprenez l'entraînement dans ces 4 minutes, vous pouvez continuer l'entraînement à partir de ces valeurs ou remettre toutes les fonctions à zéro à l'aide de la touche [C].

L'ordinateur s'éteint automatiquement environ 4 minutes après la fin de l'entraînement et remet toutes les valeurs à zéro.

AFFICHAGES

[RPM]:

Permet d'afficher la actuelle récupération par minute. Cet affichage est un double affichage pour RPM et Km/h

[SPEED]:

Permet d'afficher la vitesse actuelle en kilomètres par heure. La touche de tours ne permet pas de fixer préalablement une valeur déterminée. Cette fonction ne permet pas de sauvegarder les valeurs obtenues jusqu'à présent. (Affichage limité au maximum à 99,9 km/h). Cet affichage est un double affichage pour RPM et Km/h.

[TIME]:

Permet d'afficher le temps nécessaire actuellement en minutes et en secondes. La touche de tours permet de fixer préalablement une valeur déterminée. Si une valeur déterminée est fixée préalablement, le temps qu'il reste à parcourir est affiché. Si la valeur fixée est atteinte, un signal acoustique l'indique. Cette fonction permet de sauvegarder les valeurs obtenues jusqu'à présent. (Affichage limité au maximum à 99,00 minutes.)

[DISTANCE]:

Permet d'afficher les kilomètres parcourus jusqu'à présent. La touche de tours permet de fixer préalablement une valeur déterminée. Si un parcours déterminé est fixé préalablement, la distance qu'il reste à parcourir est affichée. Si la valeur fixée est atteinte, un signal acoustique l'indique. Cette fonction permet de sauvegarder les valeurs obtenues jusqu'à présent. (Affichage limité au maximum à 99,0 km)

[CALORIES]:

Permet d'afficher l'état actuel des calories consommées. La touche de tours permet de fixer préalablement une valeur déterminée. Si une valeur de consommation déterminée est fixée préalablement, la quantité de calories qu'il reste à consommer est affichée. Si la valeur fixée est atteinte, un signal acoustique l'indique. Cette fonction permet de sauvegarder les valeurs obtenues jusqu'à présent. (Affichage limité au maximum à 9990 calories)

[PULSE]:

Ce sont les impulsions actuelles de la dernière minute. Il est possible de spécifier une valeur spécifique en tournant le bouton rotatif. Il s'agit de la meilleure impulsion possible pour que le signal externe soit exposé. Les dernières valeurs atteintes ne sont pas enregistrées dans cette fonction. (Limite maximale des deux écrans 30-230 battements de pouls par minute)

[SCAN]:

Si l'on sélectionne cette fonction, les valeurs actuelles de l'ensemble des fonctions sont affichées les unes après les autres toutes les 5 secondes environ.

TOUCHES

Touche de tour:

En appuyant sur la touche de tour, la fonction SCAN peut être désactivée pendant l'entraînement et une valeur d'affichage souhaitée peut être sélectionnée en permanence sur le grand écran. En appuyant sans entraînement sur le bouton rotatif (le symbole [P] apparaît en haut à gauche de l'écran), vous pouvez passer d'une fonction à l'autre. Cela signifie qu'il faut sélectionner la fonction respectue dans laquelle les entrées doivent être effectuées en tournant le bouton rotatif. La fonction sélectionnée est indiquée par une abréviation dans la fenêtre de visualisation correspondante. Au début de l'entraînement, en comptant à partir des valeurs spécifiées vers zéro.

[C-CLEAR] touche:

En appuyant brièvement sur cette touche, la valeur sélectionnée à l'aide de la touche est remise à zéro.

[R-RESET] touche:

Appuyer sur ce bouton réinitialise l'ordinateur et vous permet de saisir des informations personnelles telles que : le sexe, la taille, le poids et l'âge. Vous saisissez la valeur en tournant le bouton rotatif et la confirmez en appuyant sur le bouton rotatif.

[T-TEST] touche:

Cette touche permet d'effectuer un test d'évaluation de condition physique. Des notes allant de F1 (note la plus élevée= condition physique élevée) jusqu'à F6 (note la plus basse = condition physique basse) sont attribuées. Pour pouvoir effectuer ce test, terminer l'entraînement, appuyer sur la touche [T] et saisir les surfaces de contact de la poignée de mesure de pouls. L'ensemble des fonctions s'effacent et une minute s'affiche à comptage régressif. Dans cette fonction, saisir les surfaces de contact de la poignée de mesure de pouls avec les deux mains. La note correspondante s'affichera ensuite dans la fenêtre. Pour pouvoir retourner au menu principal, appuyer sur la touche de tour.

Condition	Résultat	Différence de fréquence cardiaque
Très bien	F1.0	sous 50
Bien	F2.0	40 ~ 49
Moyenne	F3.0	30 ~ 39
Suffisant	F4.0	20 ~ 29
Mauvais	F5.0	10 ~ 19
Très mauvais	F6.0	sur 10

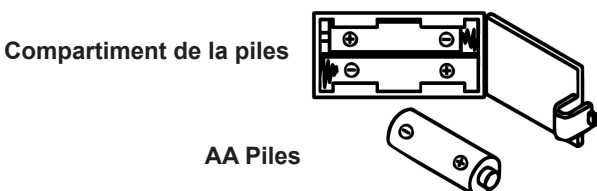
[B-BODYFAT] touche :

Appuyez la touche [B] et attention, veillez à ce que la paume de vos mains repose simultanément sur les capteurs, avec une pression normale. pour commencer le calcul des liposomes. Si l'ordinateur mentionne un "E-1", vérifiez bien si vos mains reposent bien sur les poignées. L'ordinateur montrera les résultats du % de LIPOSOMES ('BODY FAT%'), BMI et type de corps.

Corpstype ↓	Sexe →	Mâle	Femme
Sous poids	Corpstype 1	7.0-9.9 %	14.0-16.9 %
Poids légèrement insuffisant	Corpstype 2	10.0-12.9 %	17.0-19.9 %
Poids idéal	Corpstype 3	13.0-16.9 %	20.0-23.9 %
Poids normal	Corpstype 4	17.0-19.9 %	24.0-26.9 %
Légèrement en surpoids	Corpstype 5	20.0-24.9 %	27.0-29.9 %
Obèse	Corpstype 6	≥ 25.0 %	≥ 30.0 %

REPLACEMENT DES PILES:

- Ouvrez le couvercle du compartiment de la pile, puis retirez le utilisée piles. (Si les piles fuient les supprimer sous augmenté étant donné quel'acide de la batterie n'est pas en contact avec la peau venir et nettoyez le compartiment de la pile à fond.)
- Insérez les nouvelles piles (type (AA) 1,5 V dans le bon ordre et en tenant compte de la polarité dans le compartiment à piles et fermer le couvercle de la piles pour qu'elle s'enclenche.
- Si l'ordinateur ne prend pas immédiatement, la fonction devrait piles sont retirées pendant 10 secondes et réinsérés.
- Les piles vides correctement en conformité avec les règlements d'élimination éliminés et ne pas donner les déchets résiduels.



CONNECTIVITÉ APP

KINOMAP APP

Sport, coaching, gaming et eSport sont les maîtres mots de l'application Kinomap. Cela contient de nombreux kilomètres de matériel filmique réel s'entraîner à l'intérieur comme si vous étiez à l'extérieur; Suivi des itinéraires et analyse de vos performances; Contenu de coaching; Mode multijoueur; nouveaux messages quotidiens; Courses officielles en salle et plus encore ...

Téléchargez l'APP et connectez-vous

Scannez le code QR adjacent avec votre smartphone / tablette ou utilisez la fonction de recherche sur le Playstore (Android) ou l'APP Store (IOS) pour télécharger l'application Kinomap. Inscrivez-vous et suivez les instructions de l'APP. Activez Bluetooth sur le smartphone ou la tablette et sélectionnez le gestionnaire d'appareils dans l'application, puis la catégorie de produit correspondante. Sélectionnez ensuite votre désignation de type à l'aide du logo du fabricant « Christopheit Sport » pour connecter l'équipement sportif. Selon l'équipement sportif, différentes fonctions sont enregistrées par l'APP via Bluetooth ou des données sont échangées.

Attention! L'application Kinomap propose une version d'essai gratuite pendant 14 jours. Vous pourrez alors décider si vous souhaitez poursuivre votre formation gratuitement avec la version de base ou utiliser toute la gamme de l'application Kinomap moyennant un supplément.

Les informations actuelles et les tarifs peuvent être trouvés à l'adresse suivante : www.kinomap.com



AUTRES APPLICATIONS

- Fithome (application Android et iOS)
- Zwift (application Android et iOS)

Utilisez la fonction de recherche sur le Playstore (Android) ou l'APP Store (IOS) pour télécharger l'application correspondante ou obtenir plus d'informations.

RYTHME CARDIAQUE

1. Mesure du pouls sur la main

Le guidon a droite et gauche comportent chacune un capteur (pièces de contact métalliques.) Attention, veillez à ce que la paume de vos mains repose simultanément sur les capteurs, avec une pression normale. Dès que les pulsations sont enregistrées, un coeur apparaît en surbrillance à côté de l'affichage des pulsations. (La mesure des pulsations à de guidon a qu'une valeur indicative. En effet, tout mouvement, frottement, la transpiration etc. peuvent entraîner des variations par rapport aux pulsations réelles. Chez certaines personnes, la mesure des pulsations peut être erronée. Si vous avez des difficultés avec la mesure du pouls manuel, nous vous recommandons d'utiliser un affichage externe du pouls avec ceinture cardio cardio et externe affichage.)

Respect! Les systèmes de surveillance du rythme cardiaque peuvent être inexacts. Un exercice excessif peut causer de graves dommages ou la mort. À l'adresse suivante : Étourdissement / faiblesse Arrêtez immédiatement l'entraînement.

NETTOYAGE, ENTRETIEN ET STOCKAGE DE L'EXERCICE

1. Nettoyage

Utilisez uniquement un chiffon humide pour le nettoyage. **Attention!** Ne jamais utiliser de benzène, de diluant ou autre agents de nettoyage agressifs pour le nettoyage de surface comme ce les dommages causés. L'appareil est uniquement pour un usage domestique privé et pour un usage intérieur appropriés. Gardez l'appareil propre et l'humidité de l'appareil.

2. Stockage

Branchez le bloc d'alimentation tout en entendant l'unité pour de 4 semaines de ne pas utiliser. Faire glisser la tube de selle aussi profondément que possible dans le cadre. Choisissez un stockage à sec dans la maison et mettez un peu d'huile de pulvérisation pour les roulements de la pédale gauche et à droite et sur les filets de la libération rapide. Couvrir le dispositif pour le protéger d'être décolorés par la lumière du soleil et de la poussière.

3. Entretien

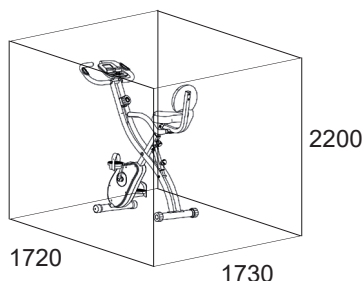
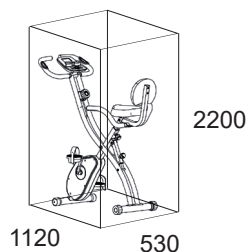
Nous recommandons toutes les 50 heures pour examiner les connexions à vis pour l'étanchéité, qui ont été préparés dans l'ensemble. Toutes les 100 heures de fonctionnement, vous devriez au filets de pédales droit et gauche, et sur les filets de la libération rapide.

CORRECTIONS

Si vous ne pouvez pas résoudre en utilisant les informations énumérées à l'dysfonctionnement, s'il vous plaît contactez votre revendeur ou fabricant.

Problème	Cause	Possible Solution
L'ordinateur ne s'allume pas en appuyant sur un bouton.	Pas de piles ou de batteries insérées vide.	Vérifiez les piles dans le compartiment de la batterie pour un bon ajustement ou de les remplacer.
L'ordinateur ne compte pas et ne s'allume pas par le début de la formation d'un.	Manquant impulsion du capteur en raison de mauvais connecteur ou dissous.	Vérifiez le connecteur sur l'ordinateur et le connecteur dans le tube de support pour un bon ajustement.
L'ordinateur ne compte pas et ne s'allume pas par le début de la formation d'un.	Manquant impulsion du capteur en raison de la position incorrecte du capteur.	Dévissez le couvercle et vérifiez la distance entre le capteur et l'aimant. Un aimant dans la manivelle est en regard du capteur, et doit avoir une distance de moins de <5mm.
Pas de lecture du pouls	Prise d'impulsion n'est pas branché.	Branchez le connecteur du câble d'impulsion séparée dans le connecteur approprié sur l'ordinateur.
Pas de lecture du pouls	PCapteur de pouls n'est pas connecté correctement.	Visser les capteurs cardiaques tactiles et vérifier l'. Les connecteurs sont correctement et que le câble d'éventuels dommages.
La résistance ne change pas sensiblement lors de l'ajustement	Câble de connexion n'est pas correctement connecté.	Vérifiez le bon état de la connexion du câble effectuée dans l'ensemble inférieur.

BESOIN D'ESPACE DE FORMATION



Centre d'entraînement en mm
(Pour appareil et l'utilisateur)

Surface libre en mm
(Zone de la formation et de la zone de sécurité (tout autour 600mm))

CONSIGNES GÉNÉRALES DE FORMATION

Les facteurs ci-après doivent être pris en compte pour la détermination de l'entraînement indispensable afin d'améliorer concrètement son physique et sa santé.

INTENSITÉ

Le niveau d'effort physique pendant l'entraînement doit dépasser le point d'effort normal, sans dépasser le point de essoufflement et/ou épuisement. Une valeur de référence appropriée peut être l'impulsion. À chaque séance d'entraînement, la condition augmente et, par conséquent, les exigences d'entraînement doivent être ajustées. Cela est possible en allongeant la durée de la formation, en augmentant le niveau de difficulté ou en changeant le type de formation.

FRÉQUENCE CARDIAQUE D'ENTRAÎNEMENT

Pour déterminer la fréquence cardiaque d'entraînement, vous pouvez procéder comme suit. Veuillez noter qu'il s'agit de valeurs indicatives. Si vous avez des problèmes de santé ou si vous n'êtes pas sûr, consultez un médecin ou un entraîneur de fitness.

01 Calcul de la fréquence cardiaque maximale

La valeur d'impulsion maximale peut être déterminée de différentes manières, car l'impulsion maximale dépend de nombreux facteurs. Vous pouvez utiliser la formule standard pour le calcul (fréquence cardiaque maximale = 220 - âge). Cette formule est très générale. Il est utilisé dans de nombreux produits de sport à domicile pour déterminer la fréquence cardiaque maximale. Nous recommandons le formule de Sally Edwards. Cette formule calcule plus précisément la fréquence cardiaque maximale et tient compte du sexe, de l'âge et du poids corporel.

Formule de Sally Edwards:

Hommes:

Fréquence cardiaque maximale = 214 - (0,5 x âge) - (0,11 x poids)

Femmes:

Fréquence cardiaque maximale = 210 - (0,5 x âge) - (0,11 x poids)

02 Calcul de la fréquence cardiaque d'entraînement

La fréquence cardiaque d'entraînement optimale est déterminée par l'objectif de l'entraînement. Des zones d'entraînement ont été définies pour cela.

Santé - Zone: Régénération et Compensation

Convient aux: Débutants / **Type d'entraînement:** entraînement d'endurance très léger / **Objectif:** récupération et promotion de la santé. Construire la condition de base.

Fréquence cardiaque d'entraînement = 50 à 60% de la fréquence cardiaque maximale

Métabolisme des graisses - Zone: Bases - Endurance Training 1

Convient aux: utilisateurs débutants et avancés / **Type d'entraînement:** entraînement d'endurance léger / **Objectif:** activation du métabolisme des graisses (brûlure de calories). amélioration des performances d'endurance.

Fréquence cardiaque d'entraînement = 60 à 70% de la fréquence cardiaque maximale

Aérobic - Zone: Bases - Endurance Training 1/2

Convient aux: débutants et avancés / **Type d'entraînement:** entraînement d'endurance modéré. / **Objectif:** Activation du métabolisme des graisses (brûlure de calories), améliorant les performances aérobies, Augmentation des performances d'endurance.

Fréquence cardiaque d'entraînement = 70 à 80% de la fréquence cardiaque maximale

Anaérobic - Zone: Bases - Endurance Training 2

Convient aux: sportifs confirmés et compétitifs / **Type d'entraînement:** entraînement d'endurance modéré ou entraînement par intervalles / **Objectif:** amélioration de la tolérance au lactate, augmentation maximale des performances.

Fréquence cardiaque d'entraînement = 80 à 90% de la fréquence cardiaque maximale

Compétition - Zone: Entraînement Performance / Compétition

Convient aux: sportifs et sportifs de haut niveau / **Type d'entraînement:** entraînement fractionné intensif et entraînement compétition / **Objectif:** amélioration de la vitesse et de la puissance maximales.

Attention! L'entraînement dans ce domaine peut entraîner une surcharge du système cardiovasculaire et nuire à la santé.

Fréquence cardiaque d'entraînement = 90 à 100 % de la fréquence cardiaque maximale

Exemple de calcul

Homme, 30 ans et poids 80 Kg. Je suis débutant et j'aimerais perdre du poids et augmenter mon endurance.

01 : Impulsion maximale - calcul

Fréquence cardiaque maximale = 214 - (0,5 x âge) - (0,11 x poids)

Fréquence cardiaque maximale = 214 - (0,5 x 30) - (0,11 x 80)

Pouls maximum = environ 190 battements/min

02 : Calcul de la fréquence cardiaque d'entraînement

En raison de mes objectifs et de mon niveau d'entraînement, la zone de métabolisme des graisses me convient le mieux.

Fréquence cardiaque d'entraînement = 60 à 70% de la fréquence cardiaque maximale

Fréquence cardiaque d'entraînement = 190 x 0,6 [60 %]

Fréquence cardiaque d'entraînement = 114 battements/min

Après avoir réglé votre fréquence cardiaque d'entraînement pour votre condition d'entraînement ou Une fois que vous avez identifié des objectifs, vous pouvez commencer à vous entraîner. La plupart de nos équipements d'entraînement d'endurance sont équipés de capteurs de fréquence cardiaque ou sont compatibles avec une ceinture de fréquence cardiaque. Ainsi, vous pouvez vérifier votre fréquence cardiaque pendant la surveillance les entraînements. Si le pouls ne s'affiche pas sur l'écran de l'ordinateur ou si vous souhaitez être prudent et vérifier votre pouls, qui pourrait s'afficher de manière incorrecte en raison d'éventuelles erreurs d'application ou similaires, vous pouvez utiliser les outils suivants :

- Mesure du pouls de manière conventionnelle (détection du pouls, par exemple au poignet et comptage des battements en une minute).
- Mesure de la fréquence cardiaque avec des appareils de mesure de la fréquence cardiaque appropriés et calibrés (disponibles dans les magasins de fournitures médicales).
- Mesure de la fréquence cardiaque avec d'autres produits tels que les cardiofréquencesmètres, les smartphones...

FRÉQUENCE

La plupart des experts recommandent de combiner une alimentation saine, qui doit être adaptée en fonction de l'objectif d'entraînement, et de l'exercice physique trois à cinq fois par semaine. Un adulte normal a besoin de deux fois par semaine exercice pour maintenir son état actuel. Pour son Pour améliorer sa condition et modifier son poids corporel, il a besoin d'au moins trois séances d'entraînement par semaine. reste idéal bien sûr, une fréquence de cinq séances d'entraînement par semaine.

PROGRAMMATION DE L'ENTRAÎNEMENT

Chaque séance d'entraînement doit comprendre trois phases d'entraînement: „phase d'échauffement“, „phase d'entraînement“ et „phase de récupération“. Dans la „phase d'échauffement“, la température corporelle et l'apport d'oxygène doivent être augmentés lentement. Cela est possible grâce à des exercices de gymnastique sur une période de cinq à dix minutes. Après ça devrait la « phase d'entraînement » proprement dite commence. La charge d'entraînement doit être conçue en fonction de la fréquence cardiaque d'entraînement. Afin de faciliter la circulation après la «phase d'entraînement» et d'éviter des courbatures ou des muscles noués, la «phase d'entraînement» doit être suivie d'une «phase de ralentissement». Celle-ci devrait englober des exercices d'élongation et/ou de la gymnastique sans forcer, et ce entre cinq et dix minutes.

Exemple - exercices d'étirement pour les phases d'échauffement et de récupération. Commencez votre échauffement en marchant sur place pendant au moins 3 minutes puis effectuer les exercices de gymnastique suivantes à l'organisme pour la phase de formation pour se préparer en conséquence. Les exercices ne faites pas trop et que dans la mesure fonctionnent jusqu'à une légère résistance sentir. Cette position va tenir quelque chose.



Atteindre avec votre main gauche derrière votre tête vers l'épaule droite et tirez avec la main droite légèrement au coude gauche. Après 20sec. Mettez bras



Asseyez-vous avec une jambe allongée sur le sol et se pencher en avant et essayer d'atteindre le pied avec vos mains. 2 x 20sec.



Penchez-vous aussi loin que possible et laissez vos jambes presque tendues. Montrez-le avec vos doigts dans la direction de l'orteil. 2 x 20sec.



Agenouillez-vous dans une grande fente avant et vous soulevez avec vos mains sur le sol. Appuyez sur le bassin vers le bas. Changer après 20 jambe sec.

MOTIVATION

Un entraînement régulier est la clef de la réussite de votre programme. Vous devriez prévoir votre entraînement à heure fixe chaque jour et vous y préparer mentalement. Il est primordial d'être de bonne humeur au moment de l'entraînement et de ne pas perdre l'objectif visé. Jour après jour, en vous entraînant continuellement, vous verrez les progrès accomplis et votre objectif se rapprocher progressivement.

LISTE DES PIÈCES- LISTE DES PIÈCES DE RECHANGE

Désignation: **S-Bike**
 No. de commande: **2402**
 Caractéristiques version du: **27.08.2024**
 Dimension environ [cm]: L 112 x W 53 x H 119 cm
 Dimension plié [cm]: L 54 x W 53 x H 139 cm
 Besoins en espace [m²]: 2 m²
 Poids du produit [kg]: 17 kg
 Poids maximal de l'utilisateur. [kg]: 120 kg

- et pouls
- Affichage du test de condition physique
 - Analyse des lipides (Fat%) et BMI (index de masse corporelle)
 - Support pour tablette/smartphone

PROPRIÉTÉS

- Système de freinage magnétique
- Régulation de résistance en 8 étapes
- Volant d'environ 5 kg
- Position d'entraînement réglable en 3 directions
- Peut être plié pour économiser de l'espace
- Réglable vertical de la selle avec coussin de dossier
- La poignée supplémentaire se replie pour faciliter l'escalade
- Mesure des pulsations à guidon
- Pied bouche avec réglage en hauteur, roues de transport
- Ordinateur LCD avec affichage simultané de: temps, vitesse, distance, cadence, consommation calorique approximative

REMARQUES

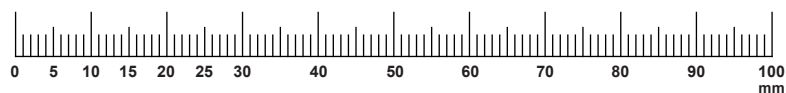
Si une pièce n'est pas correcte, s'il manque une pièce ou si vous avez besoin d'une pièce de rechange à l'avenir, veuillez vous adresser à:

Top-Sports Gilles GmbH
 Friedrichstraße 55, 42551 Velbert
 www.christopeit-sport.com
 Telefon: +49 (0)20 51 / 60 67-0
 Telefax: +49 (0)20 51 / 60 67-44
 e-mail: info@christopeit-sport.com

Ce produit à seulement pour le domaine de sport de maison privé de manière souvenue et non pour l'utilisation industrielle ou commerciale convenable. Utilisation de sport de maison la classe H/C.

Schéma N°	Désignation	Dimensions en mm	Quantité Unités	Monté sur schéma n°	Numéro ET
1	Ordinateur		1	2	36-2402-03-BT
2	Guidon		1	6	33-2402-05-SW
3	Vis à six pans creux	M8x40	2	2+6	39-10132
4	Rondelle intercalaire	8//22	6	3+25	39-10232-SW
5	Câble de connexion		1	1+42	36-2402-04-BT
6	Cadre de base		1	27	33-2402-01-SW
7	Réglage de la résistance		1	6+32	36-2402-05-BT
8	Selle		1	9	36-2402-06-BT
9	Tube d'appui de la selle		1	27	33-2402-06-SW
10	Écrou à bride	M8	3	8	39-9918-CR
11	Insert en caoutchouc pour châssis d'entraînement		1	27	36-2402-07-BT
12	Coussin de dossier		1	57	36-2402-08-BT
13	Bouchon carré	30x30mm	2	55+65	36-9904-17-BT
14	Rondelle	8//20	4	15	39-10018-SW
15	Vis d'axe	M8x20	2	16	39-10095-SW
16	Axe principal		1	17	33-2402-12-SI
17	Camp du plastique pour cadre de base		6	6+27	36-2402-09-BT
18	Pédale gauche	9/16"	1	20	36-9103-12-BT
19	Boulon à tête hexagonale	M8x16	2	38	39-10095-SI
20	Pédalier gauche	9/16"	1	18+38	33-1901-12-SW
21	Capotage gauche		1	6+49	36-2402-01-BT
22	Vis cruciforme	M5x14	2	22+49	39-9907-SW
23	Capuchons de protection égalisation de la hauteur		2	24	36-1205-16-BT
24	Tube de pied arrière		1	6	33-2402-03-SW
25	Vis à six pans creux	M8x16	4	24+47	39-9888-SW
26	Bouchon ronde		4	2+59	36-9211-21-BT
27	Châssis d'entraînement		1	6	33-2402-02-SW
28	Vis cruciforme	M5x20	1		39-10190
29	Ecrou autobloquant	M10	2	35+45	39-9981-VC
30	Rondelle	10//21	2	35+45	39-9989-SW
31	Rondelle	10//22	1	35	39-9989-VC
32	Etrier magnétique		1	35	33-2402-13-SI
33	Serrage		1	32	36-2402-14-BT
34	Glacier d'étrier magnétique		2	35	36-2402-10-BT
35	Axe d'étrier magnétique		1	27	33-2402-14-SI
36	Plaque de montage ronde		2	27+38	33-2402-15-SI
37	Courroie trapézoïdale	230J	2	38+40	36-2402-11-BT
38	Volant cinétique avec axe de pédalier		1	36	33-2402-16-SI
39	Tendeur de courroie	M6x45	2	40	39-10000
40	Transmission par courroie		1	27	36-2402-12-BT

Schéma N°	Désignation	Dimensions en mm	Quantité Unités	Monté sur schéma n°	Numéro ET
41	Ecrou d'axe	M10	3	40	39-9820
42	Câble de capteur		1	5+43	36-2402-13-BT
43	Support de capteur		1	27	36-9808-10-BT
44	Vis cruciforme	M6x10	6	27+36	39-9911
45	Rouleau tendeur		1	27	33-2402-17-SI
46	Chapeaux finaux avec roulette de transport		2	47	36-1205-25-BT
47	Tube de Piet avant		1	27	33-2402-04-SW
48	Vis cruciforme	3x10	2	46+47	39-10127-SW
49	Capotage droit		1	21+27	36-2402-02-BT
50	Vis cruciforme	4x30	3	21+50	39-9909-SW
51	Pédalier droite	9/16"	1	38+53	33-1901-13-SW
52	Capuchon		2	20+51	36-9840-15-BT
53	Pédale droite	9/16"	1	51	36-9103-12-BT
54	Vis à six pans creux	M8x40	2	12	39-10132-CR
55	Vis à six pans creux		1	9	33-2402-07-SW
56	Ecrou du chariot	M8x45	2	9+55	39-9953
57	Rondelle	8//16	7	56,61,62+68	39-9962-SW
58	Ecrou de chapeau	M8	2	56	39-9900-SW
59	Poignée pivotante		1	55	33-2402-08-SW
60	Plaque de montage		1	55+59	33-2402-11-SW
61	Vis à six pans creux	M8x20	2	55+60	39-10095-SW
62	Vis à six pans creux	M8x44	1	6+65	36-9329715-BT
63	Ecrou autobloquant	M8	2	62+68	39-9918-CR
64	Fermeture à vis à clé	M16	2	27+65	36-1260-09-BT
65	Tir télescopique		1	67	33-2402-09-SW
66	Insert en caoutchouc pour tir télescopique		1	65	36-2402-15-BT
67	Ajusteur d'inclinaison		1	66	33-2402-10-SW
68	Vis à six pans creux	M8x100	1	6+67	39-9968-CR
69	Camp du plastique pour ajusteur d'inclinaison		2	67	36-2402-18-BT
70	Unité à poignée de mesure du pouls		2	2	36-1820-28-BT
71	Câble de pouls		1	1+70	36-2402-17-BT
72	Revêtement de guidon		2	2	36-2402-19-BT
73	Revêtement de poignée		2	59	36-2402-18-BT
74	Sangle de pédale gauche		1	18	36-9308-12-BT
75	Sangle de pédale droite		1	53	36-9308-10-BT
76	Rondelle		1	28	39-10111-SW
77	Entretoise en plastique		2	78	36-2230-24-BT
78	Vis	4x12	2	70	39-9909-SW
79	Vis cruciforme	M5x10	1	43	39-9903
80	Aimant		1	38	36-9101-14-BT
81	Clé Allen	5	1		36-9116-14-BT
82	Multi-clé		1		36-9107-27-BT
83	Notice de montage et d'utilisation		1		36-2402-20-BT



Pagina	Inhoud
33	Belangrijke aanbevelingen en veiligheidsinstructies
34-35	Montagehandleiding
36	Opstappen, gebruiken & afstappen
37-38	Computer omschrijving
39	Reiniging, onderhoud en opslag van de hometrainer
39	Fixes
40	Algemene trainingsinstructies
41-42	Stuklijst – lijst met reserveonderdelen
54	Conformiteitsverklaring
55	Geëxplodeerde tekening

BELANGRIJKE AANBEVELINGEN EN VEILIGHEIDSINSTRUCTIES

Onze producten werden in principe door de door de TÜV (Technische Keuringsdienst) gecontroleerd en voldoen bijgevolg aan de actuele, hoogste veiligheidsnorm. Dit feit impliceert echter niet dat de hierna volgende beginselen niet strikt in acht genomen moeten worden. In geval van een reparatie, vraag advies aan uw handelaar.

1. Het toestel nauwkeurig in overeenstemming met de montage-instructies opbouwen en uitsluitend de voor de opbouw van het toestel bijgevoegde, specifiek voor het toestel bestemde onderdelen gebruiken. Vóór de eigenlijke opbouw de volledigheid van de levering aan de hand van de leveringsnota ende volledigheid van de kartonnen verpakking aan de hand van de montagespans van de montage-instructies en van de gebruiksaanwijzing controleren.

2. Voor het eerste gebruik en met regelmatige tussenpozen (ongeveer iedere 50 Bedrijfsuren) de dichtheid van alle schroeven, moeren en andere controleer de aansluitingen en de toegang assen en verbindingen met een aantal behandel smeermiddel zodat het veilig is voor gebruik van de apparatuur wordt gewaarborgd. Bekijk vooral het zadel en het stuur correctie voor stevig positie.

3. Het toestel op een droge, effen plaats installeren en het toestel tegenvochtigheid en vocht beschermen. Oneffenheden van de vloer dienen doorgepaste maatregelen op de vloer en, voor zover beschikbaar bij dit toestel, door daarvoor bestemde, regelbare onderdelen van het toestel geneutraliseerd te worden. Het contact met vochtigheid en vocht dient uitgesloten te worden.

4. Voor zover de opstellingsplaats in het bijzonder tegen drukplaatsen, verontreiniging en dergelijke beschermd moet worden, een geschikt, slipvrij support (bijvoorbeeld rubberen mat, houten plaat of dergelijke) onder het toestel leggen.

5. Vóór het begin van de training alle voorwerpen binnen een omtrek van 2 meter rond het toestel verwijderen.

6. Voor de reiniging van het toestel geen agressieve reinigingsmiddelen gebruiken. Voor de opbouw en voor eventuele herstellingen uitsluitend het respectievelijk bijgeleverde of geschikte, eigen gereedschap gebruiken. Residu door het lassen aan het toestel dient onmiddellijk verwijderd te worden zodra de training beëindigd werd.

7. Waarschuwing! In geval van een ondeskundige en bovenmatige training zijn nadelige gevolgen voor de gezondheid mogelijk. Vóór het begin van een doelgerichte training dient daarom een geschikte geneesheer te worden geraadpleegd. Deze geneesheer kan bepalen, aan welke maximale belasting (impulsie, watt, duur van de training enz.) men zich mag blootstellen, en nauwkeurige inlichtingen met betrekking tot een correcte lichaamshouding bij de training, de doelstellingen van de training en de voeding geven. Er mag niet na uitgebreide maaltijden getraind worden.

8. Met het toestel slechts trainen wanneer het foutloos functioneert. Vooreventuele herstellingen uitsluitend van originele reserveonderdelen gebruikmaken. **Waarschuwing!** Vervang versleten onderdelen onmiddellijk engebruik het apparaat niet zolang het niet gerepareerd is.

9. Bij de instelling van verstelbare onderdelen op respectievelijk de correcte positie of de gemarkeerde, maximale instelpositie alsook op een reglementair voorgeschreven positie letten.

10. Voor zover in de gebruiksaanwijzing niet anders beschreven, mag het toestel met het oog op de training uitsluitend door één persoon gebruikt worden. De totale uitoefening tijd mag niet hoger dan 45 min/dagelijks.

11. Er moeten trainingskledij en schoenen gedragen worden, die voor een fitness training met het toestel geschikt zijn. De kleding moet zodanig zijn, dat deze omwille van de vorm

Wij willen u van harte gelukwensen met de aanschaf van uw hometrainer en hopen dat u hier veel plezier aan zult beleven. Neem a.u.b. de instructies en aanwijzingen uit deze montage- en bedieningshandleiding in acht en volg deze op. Bij eventuele vragen kunt u natuurlijk altijd contact met ons opnemen.

Top-Sport Gilles GmbH



(bijvoorbeeld lengte) ervan tijdens de training niet kan blijven hangen. De trainingschoenen moeten in overeenstemming met het trainingstoestel gekozen worden, uw voeten in principe een vastepassing geven en een slipvrije zool hebben.

12. Waarschuwing! Wanneer duizeligheid, misselijkheid, borstpijn en andere abnormale symptomen ondervonden worden, de training vroegtijdig beëindigen en u tot een geschikte geneesheer wenden.

13. Over het algemeen geldt dat sporttoestellen geen speelgoed zijn. Ze mogen daarom uitsluitend in overeenstemming met de bepalingen en door op gepaste wijze geïnformeerde en geïnstrueerde personen gebruikt worden.

14. Personen zoals kinderen, mindervaliden en gehandicapten mogen het toestel uitsluitend gebruiken in bijzijn van een tweede persoon, die hulp kan verlenen en instructies kan geven. Het gebruik van het toestel door kinderen zonder toezicht dient door gepaste maatregelen te worden uitgesloten.

15. Er dient op gelet te worden dat de trainer en andere personen zich nooit met één of ander lichaamsdeel binnen het bereik van nog in beweging zijnde onderdelen begeven of bevinden.

16. Dit produkt kan aan het einde van de levensduur niet via het gewone huisafval worden afgevoerd, maar dient naar een verzamelpunt voor recycling elektrische apparaten gebracht te worden. Het symbool op het produkt, de gebruiksaanwijzing, of de verpakking wijst u daarop. De grondstoffen zijn volgens hun kenmerken verwerkbaar. Met de verwerking van deze oude apparaten, doet u een bijdrage aan de bescherming van ons milieu. Vraagt u bij de gemeente naar de desbetreffende verwerkingsplaats.

17. De verpakkingsmaterialen, lege batterijen en onderdelen van het toestel omwille van het milieu niet samen met het huishoudelijk afval evacueren, maar in daarvoor bestemde opslagtanks werpen of op geschikte inzamelpunten afgeven.

18. Bij dit toestel betreft het een van de snelheid afhankelijk toestel. Dit betekent dat het prestatievermogen toeneemt wanneer het toerental hoger is. Omgekeerd geldt hetzelfde.

19. Het toestel is met een 8-trappige weerstandsinstelling uitgerust. Deze maakt respectievelijk een verlaging en een verhoging van de remweerstand en daardoor van de trainingsbelasting mogelijk. Daarbij leidt het draaien van de instelknop van de weerstandsinstelling in de richting van niveau 1 tot een verlaging van de remweerstand en daardoor van de trainingsbelasting. Het draaien van de instelknop van de weerstandsinstelling in de richting van niveau 8 leidt tot een verhoging van de remweerstand en daardoor van de trainingsbelasting.

20. De toegelaten maximale belasting (= lichaamsgewicht) werd op 120 kg bepaald.

21. De montage- en bedieningsinstructies worden als onderdeel van het produkt beschouwd. Deze documentatie moet worden met gegeven bij het verkopen of doorgeven van het produkt.

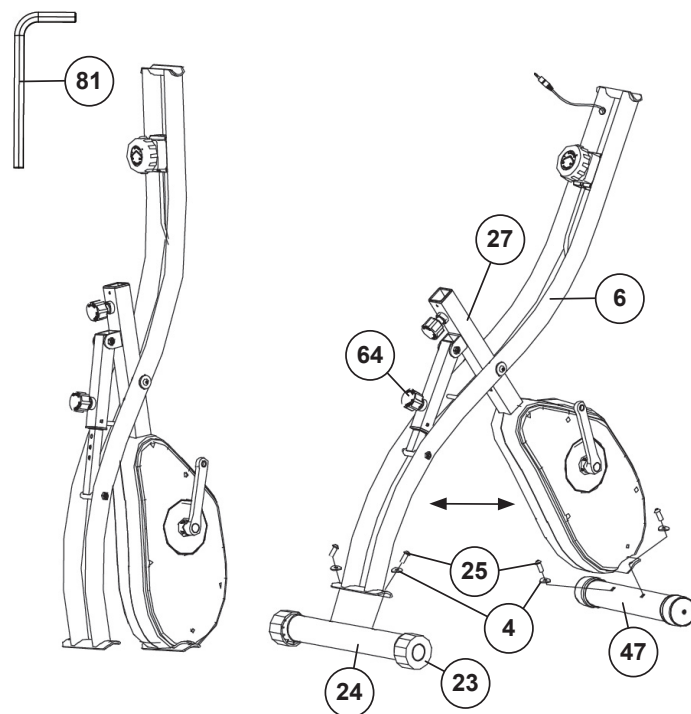
MONTAGEHANDLEIDING

Neem alle losse onderdelen uit de verpakking, leg deze op de grond en bruto controleer aan de hand van de montageen steps of alle onderdelen aanwezig zijn. Hierbij moet er op worden gelet dat een aantal onderdelen rechtstreeks met het onderstel zijn verbonden en voorgemonteerd zijn. Het voor de montage benodigde schroefmateriaal bevindt zich op de te monteren onderdelen. Hierdoor kunt het apparaat gemakkelijker en sneller monteren. **Montage tijd: 30 - 40 min.**

STAP 1

Montage van de voorste en achterste voetbuis (24+47) op het frame (6+27).

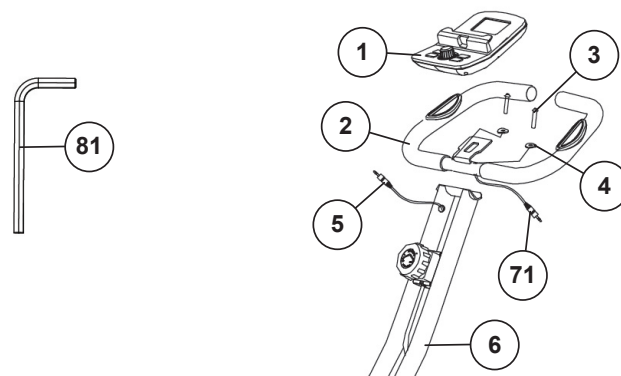
1. Draai de snelsluiting (64) twee slagen los van het aandrijfframe (27) en trek eraan om de twee basisframes (6+27) uit elkaar te klappen. Zet deze positie weer vast door de snelsluiting (64) vast te zetten en vast te draaien.
2. De schroeven M8x16 (25) en telkens twee onderlegplaatjes gebogen 8//19 (4) binnen handbereik naast het voorste en achterste deel van het frame (6+27) leggen.
3. De voetbuizen (24+47) in de opnamestukken op het frame (6+27) leggen en zodanig uitlijnen dat de gaten van de opnamestukken en van de voetbuizen (24+47) overeenstemmen. De achterste voetbuis (24) is met de endkappen met hoogtecompensatie (23) gemonteert.
4. De schroeven (25) door elk boorgat steken, en de voetbuizen (24+47) aan het frame (6+27) vastschroeven. (**Let op!** Op een willekeurig moment kunnen oneffenheden in de vloer, waarop het toestel voor het trainen wordt geplaatst, door het verdraaien van de excentrische doppen (23) worden gecompenseerd).



STAP 2

Montage van de stuur (2) en de computer (1) aan het frame (6).

1. De stuurinrichting (2) naar de hiervoor voorziene basisframe (6) leiden insteeken zodanig uitlijnen dat de gaten van de stuurinrichting en van de basisframe overeenstemmen. De bouten M8x40 (3) allemaal voorzien van een onderlegplaatje 8//19 (4) door de gaten in de stuur (2) steken, in de schroefdraadgaten van het frame (6) draaien tot ze stevig vastzitten.
2. Plaats de batterijen (type AA - 1,5 V) met betrekking tot de reële polariteit aan de achterzijde van de computer (1). (Batterijen voor de Computers zijn niet bij de levering. Raadpleeg deze in de handel.)
3. Steek de stekker van de verbindingkabel (5) in de daarvoor bestemde aansluiting aan de achterkant van de computer (1), voorzien van het opschrift "SENSOR". Steek de stekker van de hartslagkabel (71) in de daarvoor bestemde aansluiting aan de achterkant van de computer (1), voorzien van het opschrift "PULSE". Schuif de computer (1) op de computerhouder op het stuur (2).

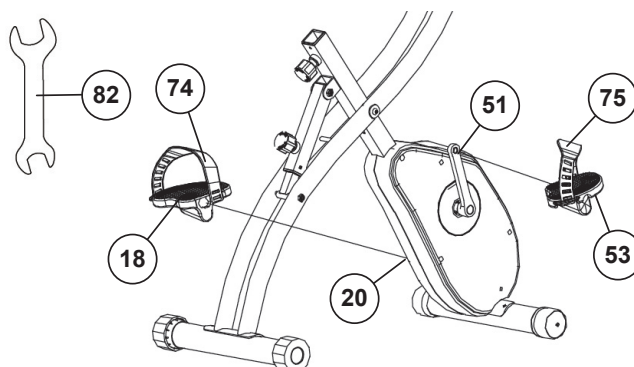


STAP 3

Montage van de rechter en linker trapper (18+53) op de pedaalkruk (20+51).

1. De trappers en pedaalvastzetbanden worden met „R“ voor rechts en „L“ voor links aangeduid.
2. De rechter trapper (53) in het schroefdraadgat op de rechterzijde van de pedaalkruk (51) draaien en stevig vastdraaien. (**Let op!** Rechts en links is vanuit de kijkrichting gezien, wanneer men op het apparaat staat en traint. Bovendien moet erop worden gelet, dat het draadeind van de rechter trapper in wijzerrichting in het schroefdraadgat van de pedaalkruk is gedraaid.)
3. De linker trapper (18) in het schroefdraadgat op de linkerzijde van de pedaalkruk (20) draaien en stevig vastdraaien. (**Let op!** Het schroefdraadgat van de linker trapper moet tegen de wijzerrichting in in het schroefdraadgat van de pedaalkruk worden gedraaid.)

4. Vervolgens monteert u de pedaalvastzetbanden links en rechts (74+75) aan de desbetreffende trappers (18+53). Het kleine aantal gaten in de pedaalbevestigingsriemen moet aan de binnenkant van het pedaal worden bevestigd

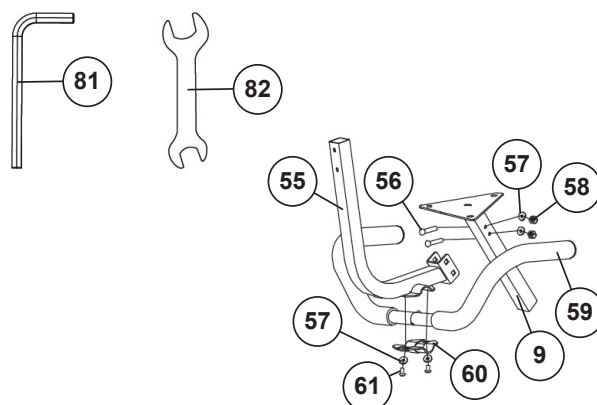


STAP 4

Montage van de rugkussenhouder (55) en het handvat (59) op de stoelhouder (9).

1. Geleid de Rugkussenhouder (55) met de onderste bevestigingspunt op de stoelbeugel (9) en plaats deze slotschroeven M8x45 (56) door de zijkant van de rugkussenhouder (55) en zittinghouder (9). Plaats op ieder schroefuiteinde een onderlegging 8//16 (57) en draai deze verbinding vast met de dopmoer M8 (58).

2. Leid de handgreep (59) naar de rugkussenhouder (55) en schroef de handgreep (59) vast met behulp van de schroeven M8x20 (61), onderlegplaatje 8//16 (57) en de montageplaat (60) op de zet de rugkussenhouder (55) van onderen vast. **(Let op: De handgreep kan nog iets naar achteren worden gedraaid om het op- en afstappen te vergemakkelijken.)**



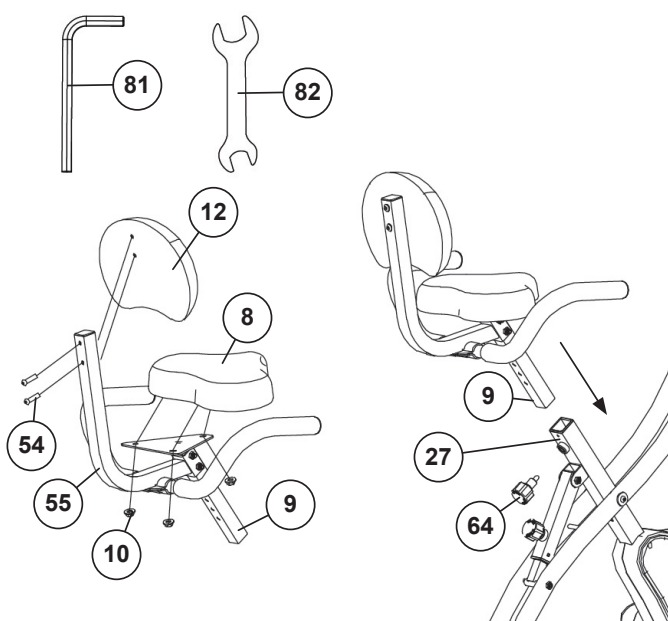
STAP 5

Montage van de zit (8) en het rugkussen (12).

1. Geleid het rugkussen (12) met de schroefdraadbevestigingen aan de rugkussenhouder (55) en schroef het rugkussen (12) op de rugkussenhouder (55) met behulp van de schroeven M8x40 (54) vast.

2. Plaats de zit (8) op de montageplaat van de zittinghouder (9). De draadstukken aan de achterkant van het zadel moeten door de overeenkomstige gaten in de montageplaat van de stoelhouder (9). Schroef de flensmoeren M8 (10) op de draadstukken en draai ze stevig vast.

3. Plaats de stoelhouder (9) in de daarvoor bestemde houder op het aandrijfframe (27) en zet deze met de snelsluiting (64) in de gewenste positie vast. **(Let op! Voor het inschroeven van de snelsluiting (64) moeten het draadgat in het aandrijfframe (27) en een van de gaten in de stoelbeugel (9) boven elkaar liggen. Bovendien moet erop worden gelet dat de stoelhouder (9) niet voorbij de gemarkeerde maximale instelpositie uit het basisframe wordt getrokken. De instelling kan later naar wens worden gewijzigd door de snelsluiting (64) een paar slagen los te draaien en vervolgens eraan te trekken, de stoelhouder in de nieuwe positie te verplaatsen totdat de snelsluiting op zijn plaats klikt en deze vervolgens weer vast te draaien.)**

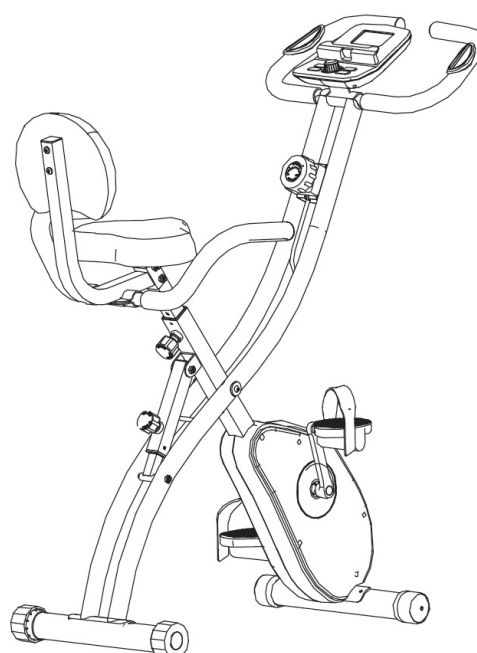


CONTROLE

1. Alle schroef- en stekkerverbindingen op een correcte montage en juiste werking controleren. Daarmee is de montage beëindigd.

2. Wanneer alles in orde is, met lichte weerstandinstellingen vertrouwd raken met het apparaat en de individuele instellingen vastzetten.

Opmerking: De gereedschapsset en de gebruiksaanwijzing a.u.b. zorgvuldig bewaren, omdat u ze wellicht later voor een reparatie of het bestellen van reserveonderdelen nodig heeft.



OPSTAPPEN, GEBRUIKEN & AFSTAPPEN

Functie van het klapmechanisme / verstellen van de trainingspositie:

1. Om ruimte te besparen bij het opbergen van het apparaat, draait u de snelsluiting (64) twee slagen los van het aandrijfframe (27) en trekt u vervolgens aan de snelsluiting. Hierdoor wordt de vergrendeling vrijgegeven om de vouwpositie te bereiken door de twee basisframes (6+27) tegen elkaar te drukken. Zorg dat je, dat de snelsluiting vastklikt en draai de snelsluiting vervolgens weer vast.

2. Vouw het apparaat in omgekeerde volgorde open. De 3 trainingsposities die op dit punt kunnen worden ingesteld, bieden iets verschillende houdingen op het trainingsapparaat. Zorg er in elke trainingspositie voor dat de snelsluitingen (64) correct vastzitten en vastgezet worden.

Aanpassen – Hoogte zadel

Voor een effectieve workout, dient het zadel op de juiste hoogte te zijn afgesteld. Tijdens het trappen, dienen Uw knieën licht gebogen te zijn wanneer de pedalen in de verste positie staan. Om de hoogte Van het zadel aan te passen, draait u de knop los en trekt deze voorzichtig uit. Zet het zadel op de juiste hoogte, laat de knop los en draai deze goed vast.

Belangrijk

Verzekert u ervan dat u de knop goed terug in de stang plaatst, en volledig is vastdraait. Stel het zadel nooit boven de maximale hoogte af. Voor nooit aanpassingen uit wanneer u op het zadel zit.

Transport

Aan de voorzijde bevinden zich twee rollers. Om het apparaat te verplaatsen kunt u de achterzijde van het apparaat optillen en sturen naar waar u wilt om het te plaatsen of te stallen.

Opstappen

Draai de hendel naar achteren. Houd het stuur vast. Steek uw voet in de bevestigingsband van de pedaaltrap op het pedaal. Probeer uw gewicht nu op deze voet te brengen en tegelijkertijd uw andere been over het apparaat te zwaaien en aan de andere kant uw voet ook op het pedaal te plaatsen. U bevindt zich nu in de juiste houding om de training te beginnen.

Gebruik

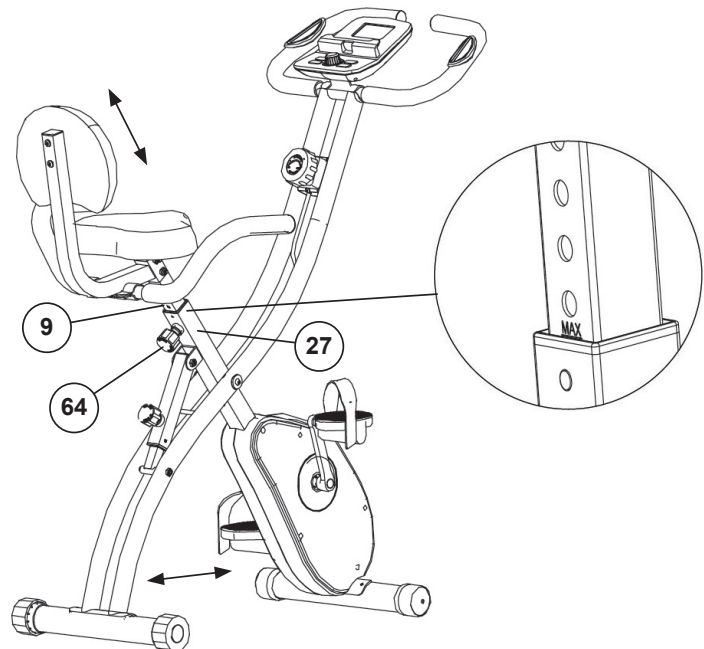
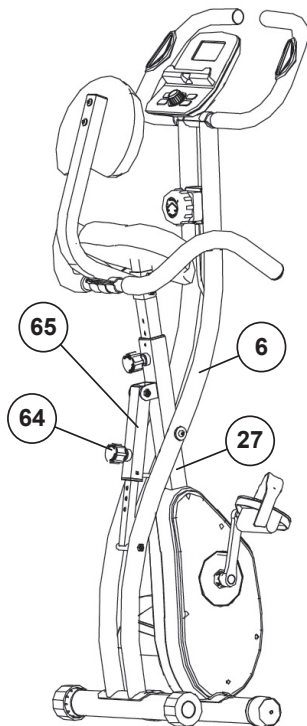
Houd het stuur of de handgreep met beide handen in de gewenste positie vast en blijf tijdens de training op het zadel zitten. Fiets op het apparaat door de pedalen afwisselend met uw voeten te bewegen. U kunt de snelheid waarmee u fietst en/of de weerstand verhogen om de intensiteit van de workout te verhogen.

Afstappen

Stop met trainen. Draai de hendel naar achteren. Houd het stuur stevig vast. Hierna kunt u met uw voet afstappen.

Dit trainingsapparaat is een stationair apparaat en simuleert fietsen, zonder hierbij de gewrichten te overbelasten, waardoor het risico op blessures lager is.

Oefeningen op dit apparaat bieden de mogelijkheid van een vloeiende, non-impact workout die afhankelijk van de ingestelde weerstand lichter of zwaarder kan zijn. U zult de spieren van zowel uw boven- als uw onderlichaam versterken en het uithoudingsvermogen en algehele conditie verbeteren.





De meegeleverde computer biedt het grootste trainingscomfort. De computer wordt ingeschakeld door kort op een knop te drukken of simpelweg te beginnen met trainen. Elke trainingsrelevante waarde wordt weergegeven in een bijbehorend weergavevenster. Vanaf het begin van de training worden snelheid [SPEED], pedaalomwentelingen per minuut [RPM], tijd [TIME], ca. calorieverbruik [CALORIES], afstand [DISTANCE] en de huidige hartslag [PULSE] weergegeven. Alle waarden worden weergegeven, oplopend vanaf nul.

Na het plaatsen van de batterijen wordt u gevraagd uw persoonlijke gegevens in te voeren voor de lichaamsvetanalyse. Geslacht [♂ ♀], lengte [Lengte], gewicht [GEWICHT] en leeftijd [AGE] worden achter elkaar opgevraagd. De gegevens kunnen worden ingesteld door aan de draaiknop te draaien en worden bevestigd door op de draaiknop te drukken. Deze gegevens kunnen later op elk moment worden gewijzigd. Om dit te doen, drukt u op de [R]-toets.

Om de computer te stoppen, stopt u gewoon met trainen. De computer stopt alle metingen en registreert de laatst behaalde waarden in tijd [TIME], snelheid [SPEED], ca. calorieverbruik [CALORIES] en afstand [DISTANCE] gedurende 4 minuten. Als je binnen deze 4 minuten de training hervat, kun je vanaf deze waarden verder trainen of met de [C]-toets alle functies op nul zetten.

De computer schakelt ca. 4 minuten na afloop van de training automatisch uit en zet alle waarden op nul.

WEERGAVE

[RPM]:

Het huidige aantal omwentelingen per minuut wordt weergegeven. Deze weergave verandert automatisch elke 6 seconden en toont ook de km/u.

[SPEED]:

De actuele snelheid wordt in kilometers per uur weergegeven. Een bepaalde waarde kan niet worden ingesteld met behulp van de draaitoets. Ook wordt de laatst bereikte waarde bij deze functie niet opgeslagen. (De maximale snelheid bedraagt 99,9 km/h). Deze weergave verandert automatisch elke 6 seconden en toont ook de km/u.

[TIME]:

De actuele benodigde tijd wordt in minuten en seconden weergegeven. Een bepaalde waarde kan worden ingesteld met behulp van de draaitoets. Wanneer een bepaalde tijd is ingesteld wordt de nog resterende tijd weergegeven. Wanneer de ingestelde waarde wordt bereikt, wordt dat door een akoestisch signaal weergegeven. De laatst bereikte waarde bij deze functie wordt automatisch opgeslagen. (De maximale weergave 99,00 minuten)

[DISTANCE]:

De actuele stand van het aantal afgelegde kilometers wordt weergegeven. Een bepaalde waarde kan worden ingesteld met behulp van draaitoets. Wanneer een bepaalde afstand is ingesteld wordt de nog resterende afstand weergegeven. Wanneer de ingestelde waarde wordt bereikt, wordt dat door een akoestisch signaal weergegeven. De laatst bereikte waarde bij deze functie wordt automatisch opgeslagen. (De maximale afstand bedraagt 99,0 km)

[CALORIES]:

De actuele stand van het aantal verbruikte calorieën wordt weergegeven. Een bepaalde waarde kan worden ingesteld met behulp van de draaitoets. Wanneer de ingestelde waarde wordt bereikt, wordt dat door een akoestisch signaal weergegeven. De laatst bereikte waarde bij deze functie wordt automatisch opgeslagen. (De maximale calorieën bedraagt 9990 kcal)

[PULSE]:

De huidige hartslag wordt weergegeven in slagen per minuut. Door aan de draaiknop te draaien is het mogelijk een specifieke waarde op te geven. Als een bepaalde bovenste pulsgrens is opgegeven, wordt de overschrijding aangegeven door een akoestisch signaal. De laatst behaalde waarden worden in deze functie niet opgeslagen. (Maximumlimiet van beide displays 30-230 hartslagen per minuut.)

[SCAN]:

Als deze functie is geselecteerd, worden op het bovenste display de actuele waarden van alle functies in een continue afwisseling van ca. 5 seconden na elkaar weergegeven.

TOETSEN

Draaitoets:

Het indrukken van de draaitoets, kan tijdens de training worden uitgeschakeld de SCAN-functie en een gewenste weergave waarde kan permanent worden geselecteerd uit het grote display. Het indrukken van de draaitoets; geen training (het symbool [P] verschijnt in de linkerbovenhoek van het scherm) kan tussen functies worden gewisseld; d.w.z. dat de betreffende functie waarin m.b.v. de draaitoets een waarde moet worden ingevoerd, kan worden geselecteerd. De gewenste functie wordt door een symbool in het venster weergegeven.

[C-CLEAR] toets:

Door deze toets kort in te drukken kan de geselecteerde waarde met de draaitoets op nul worden gezet.

[R-RESET] toets:

Als u op deze knop drukt, wordt de computer gereset en kunt u persoonlijke gegevens invoeren, zoals: geslacht, lengte, gewicht en leeftijd. U voert de waarde in door aan de draaiknop te draaien en bevestigt deze door op de draaiknop te drukken.

[T-TEST] toets:

Met deze toets kunt u een test inschakelen voor conditiebeoordeling. Daarbij worden de aanduidingen F1 (hoogste cijfer = beste conditie) tot F6 (laagste cijfer = slechtste conditie) gebruikt. Om deze test te kunnen doen, moet de work out zijn afgesloten met polsslag, de [T] toets ingedrukt zijn en de contactvlakken van de hartmeter vastgepakt worden. Alle functies uitschakelen en op het tijddisplay wordt een minuut teruggeteld weergegeven. Bij de hartslagmeting moeten de beide contactvlakken van de hartslagmeter gelijktijdig met beide handen worden vastgepakt. Daarna wordt het betreffende punt op het venster weergegeven. Om terug te keren in het hoofdmenu, moet de draaitoets worden ingedrukt.

Voorwaarde	Resultaat	Hartslag verschil
Erg goed	F1.0	over 50
Goed	F2.0	40 ~ 49
Gemiddeld	F3.0	30 ~ 39
Voldoende	F4.0	20 ~ 29
Slecht	F5.0	10 ~ 19
Heel slecht	F6.0	onder 10

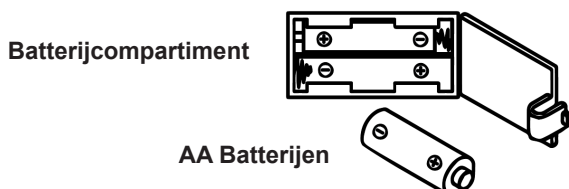
[B-BODYFAT] toets:

Druk op de [B] toets om het meten van het lichaamsvet te laten aanvatten. Als het berichtraampje "E-1" weergeeft, let er dan op of uw handen de grepen goed vast hebben tegen uw lichaam aanzit. Druk dan op de draaitoets om het meten van het lichaamsvet te laten aanvatten. De computer zal de testresultaten tonen van het VET, de BMI en de lichaamstype.

Lichaamstype ↓	Geslacht →	Mannelijk	Vrouwelijk
Onder gewicht	Lichaams type 1	7.0-9.9 %	14.0-16.9 %
Lets ondergewicht	Lichaams type 2	10.0-12.9 %	17.0-19.9 %
Ideale gewicht	Lichaams type 3	13.0-16.9 %	20.0-23.9 %
Normaal gewicht	Lichaams type 4	17.0-19.9 %	24.0-26.9 %
Lets overgewicht	Lichaams type 5	20.0-24.9 %	27.0-29.9 %
Zwaarlijvig	Lichaams type 6	≥ 25.0 %	≥ 30.0 %

VERVANGEN VAN DE BATTERIJEN

1. Open het deksel van het batterijcompartiment en verwijder de gebruikte Batterijen. (Als de batterijen lekken verwijder ze onder toegenomen gezienhet feit dat het accu zuur niet in aanraking met de huid komen en reinig het batterijcompartiment grondig.)
2. Plaats de nieuwe batterijen (type (AA) 1,5 V in de juiste volgorde en rekening houdend met de polariteit in het batterijvak en sluit het batterijdeksel zodat het vastklikt.
3. Als de computer niet met een halen, de functie moet Batterijen worden verwijderd gedurende 10 seconden en weer terugplaatst.
4. De lege batterijen goed in overeenstemming met de afvoerschriften afgevoerd en geen restafval niet geven.

**APP-CONNECTIVITEIT****KINOMAP APP**

Sport, coaching, gaming en eSport zijn de sleutelwoorden van de Kinomap-app. Hierin zitten vele kilometers echt filmmateriaal binnen te oefenen alsof je buiten bent; Traceren van routes en analyse van uw prestaties; Coaching inhoud; Multiplayer-modus; nieuwe berichten dagelijks; Officiële indoorwedstrijden en meer ...

Download de APP en maak verbinding

Scan de naastliggende QR-code met je smartphone / tablet of gebruik de zoekfunctie in de Playstore (Android) of APP Store (IOS) om de Kinomap APP te downloaden. Registreer en volg de instructies in de APP. Activeer Bluetooth op de smartphone of tablet en selecteer in de app apparaatbeheer en daar vervolgens de juiste productcategorie. Selecteer vervolgens uw typeaanduiding met behulp van het fabrikantlogo "Christopeit Sport" om de sportuitrusting aan te sluiten. Afhankelijk van de sportuitrusting worden door de APP via Bluetooth verschillende functies opgenomen of worden gegevens uitgewisseld.

Let op! De Kinomap-app biedt een gratis proefversie van 14 dagen. Vervolgens kunt u beslissen of u gratis wilt blijven trainen met de basisversie of tegen betaling gebruik wilt maken van het volledige aanbod van de Kinomap-app.

Actuele informatie en tarieven vindt u op: www.kinomap.com



kinomap
IOS / ANDROID APP

ANDERE APPS

Fithome (Android- en iOS-app)
Zwift (Android- en iOS-app)

Gebruik de zoekfunctie in de Playstore (Android) of APP Store (IOS) om de betreffende app te downloaden of meer informatie te krijgen.

HARTSLAG**1. Handpulsmeting**

In het linkse en rechtse stuurgedeelte is telkens een metalen contactplaat, de voelers, voorzien. Gelieve erop te letten dat steeds beide handpalmen gelijktijdig met normale kracht op de voelers liggen. Zodra er een polsslag volgt, knippert er een hart naast het polsslagdisplay. (De handpulsmeting dient slechts ter oriëntatie omdat het door beweging, wrijving, zweet etc. tot afwijkingen van de effectieve polsslag kan komen. Bij een klein aantal personen kan het tot foutieve functies van de handpulsmeting komen. Indien u moeilijkheden met de handpulsmeting ondervindt, raden wij het gebruik van een externe hartslagband aan met extern beeldscherm.

Opgelet: Hartslagmonitorsystemen kunnen onnauwkeurig zijn. Overmatige lichaamsbeweging kan ernstige schade of de dood tot gevolg hebben. Op Duizeligheid / zwakte Stop de training onmiddellijk.

REINIGING, ONDERHOUD EN OPSLAG

1. Schoonmaak

Gebruik alleen een vochtige doek voor het reinigen. **Let op!** Gebruik nooit benzeen, thinner of andere agressieve reinigingsmiddelen voor oppervlaktereiniging als deze schade veroorzaakt. Het apparaat is alleen voor prive gebruik en voor gebruik geschikte binnenshuis. Houd het apparaat schoon en vocht uit het apparaat.

2. Opslag

Steek de stroom adapter uit met de intentie het apparaat voor dan 4 weken te gebruiken. Schuif de zadelbuis zo diep mogelijk in het frame. Kies een droge opslag in hethuis en doe er wat nevel olie aan het pedaal lagere links en rechts en op de schroefdraad van de snelsluis. Bedek de apparaat om het te beschermentegen verkleuring door een zon en stof.

3. Onderhoud

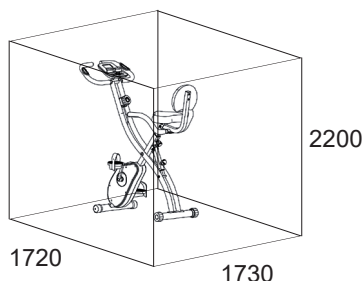
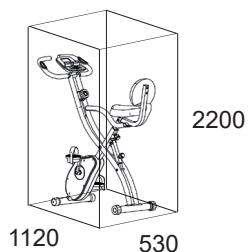
Wij adviseren om de 50 bedrijfsuren aan de schroefverbindingen opdichtheid beoordelen, die werden bereid in het samenstel. Elke 100 bedrijfsuren, moet je op een gegeven oliespray het pedaal lagere links en rechts, en o sluitschroef.

FIXES

Als u niet kunt oplossen met behulp van de genoemde storing informatie, kunt u contact opnemen met uw dealer of fabrikant.

Probleem	Mogelijke oorzaak	Oplossing
De computer wordt niet ingeschakeld door het indrukken van een knop.	Geen batterijen of accu's geplaatst leeg	Controleer de batterijen in de batterijhouder voor een goede pasvorm of vervangen.
De computer telt niet en gaat niet aan de start van de opleiding een.	Ontbrekende sensor impuls als gevolg van onjuiste of opgelost connector.	Controleer de stekker van de computer en de stekker in de ondersteunende buis voor een goede pasvorm.
De computer telt niet en gaat niet aan de start van de opleiding een.	Ontbrekende sensor puls door een onjuiste positie van de sensor.	Schroef het deksel en controleer de afstand van de sensor tot de magneet. Een magneet in de Tretkurbelscheibe tegenover de sensor en moet een afstand van minder dan <5 mm.
Geen hartslagindicatie	Pols stekker niet in het steekcontact.	Steek de connector van de afzonderlijke puls kabel in de juiste aansluiting op de computer.
Geen hartslagindicatie	Pols-sensor is niet goed aangesloten	Schroef de handsensoren en controleer het., Zijn de connectors goed zitten en de kabel voor de mogelijke schade.
Weerstand niet merkbaar veranderen bij verstelling	Kabelverbinding is niet goed aangesloten	Controleer of de kabelaanluiting in het onderste gedeelte in goede staat verkeert.

TRAINING SPACE REQUIREMENT



Oefenterrein in mm
(Voor de apparaat-en gebruikers)

Oefenterrein in mm
(Voor de apparaat-en gebruikers omringend 600mm)

ALGEMENE TRAININGSINSTRUCTIES

U moet rekening houden met de volgende factoren bij het bepalen van het bedrag van trainingsinspanning die nodig is om tastbare fysieke en gezondheid te bereiken voordelen.

INTENSITEIT

Het niveau van fysieke inspanning tijdens de training moet het punt van normale inspanning overschrijden, zonder verder te gaan dan het punt van kortademigheid en/of uitputting. Een geschikte referentiewaarde kan de puls zijn. Met elke training neemt de conditie toe en daarom moeten de trainingseisen worden aangepast. Dit kan door de duur van de training te verlengen, de moeilijkheidsgraad te verhogen of het type training te veranderen.

TRAININGSHARTSLAG

Om de trainingshartslag te bepalen, gaat u als volgt te werk. Houd er rekening mee dat dit richtwaarden zijn. Als je gezondheidsproblemen hebt of twijfelt, raadpleeg dan een arts of fitnesstrainer.

01 Maximale hartslagberekening

De maximale puls waarde kan op veel verschillende manieren worden bepaald, omdat de maximale puls van veel factoren afhangt. Voor de berekening kunt u de standaard-formule gebruiken (maximale hartslag = 220 - leeftijd). Deze formule is erg algemeen. Het wordt in veel thuisproducten gebruikt om om de maximale hartslag te bepalen. We raden de Sally Edwards-formule. Deze formule berekent de maximale hartslag nauwkeuriger en houdt rekening met geslacht, leeftijd en lichaamsgewicht.

Sally Edwards-formule:

Mannen:

Maximale hartslag = $214 - (0,5 \times \text{leeftijd}) - (0,11 \times \text{gewicht})$

Dames:

Maximale hartslag = $210 - (0,5 \times \text{leeftijd}) - (0,11 \times \text{gewicht})$

02 Training hartslagberekening

De optimale trainingshartslag wordt bepaald door het doel van de training. Hiervoor zijn trainingszones gedefinieerd.

Gezondheid - Zone: Regeneratie en Compensatie

Geschikt voor: Beginners

Type training: zeer lichte duurtraining

Doel: herstel en gezondheidsbevordering. Bouwen aan de basisconditie.

Trainingshartslag = 50 tot 60% van de maximale hartslag

Vetstofwisseling - Zone: Basis - Duurtraining 1

Geschikt voor: beginners en gevorderden

Type training: lichte duurtraining

Doel: activering van de vetstofwisseling (calorieverbranding), verbetering van het uithoudingsvermogen.

Trainingshartslag = 60 tot 70% van de maximale hartslag

Aerobic - Zone: Basis - Duurtraining 1 tot 2

Geschikt voor: beginners en gevorderden

Type training: matige duurtraining.

Doel: Activering van de vetstofwisseling (calorieverbranding), verbetering van aerobe prestaties, Verhoging van het uithoudingsvermogen.

Trainingshartslag = 70 tot 80% van de maximale hartslag

Anaëroob - Zone: Basis - Duurtraining 2

Geschikt voor: gevorderde en wedstrijdporters

Type training: matige duurtraining of intervaltraining

Doel: verbetering van lactaattolerantie, maximale prestatieverhoging.

Trainingshartslag = 80 tot 90% van de maximale hartslag

Competitie - Zone: Prestaties / Competitie Training

Geschikt voor: sporters en topsporters

Type training: intensieve intervaltraining en wedstrijdtraining

Doel: verbetering van maximale snelheid en kracht.

Waarschuwing! Training op dit gebied kan leiden tot overbelasting van het cardiovasculaire systeem en schade aan de gezondheid.

Trainingshartslag = 90 tot 100% van de maximale hartslag

Voorbeeldberekening:

Man, 30 jaar oud en weegt 80 kg Ik ben een beginner en wil graag wat afvallen en mijn uithoudingsvermogen vergroten.

01: Maximale puls - berekening

Maximale hartslag = $214 - (0,5 \times \text{leeftijd}) - (0,11 \times \text{gewicht})$

Maximale hartslag = $214 - (0,5 \times 30) - (0,11 \times 80)$

Maximale hartslag = ca. 190 slagen/min

02: Training hartslagberekening

Door mijn doelen en trainingsniveau past de vetstofwisselingszone het beste bij mij.

Trainings hartslag = 60 tot 70% van de maximale hartslag

Trainings hartslag = $190 \times 0,6$ [60%]

Trainings hartslag = 114 slagen/min

Nadat je je trainingshartslag hebt ingesteld voor je trainingsconditie of Zodra je doelen hebt vastgesteld, kun je beginnen met trainen. De meeste van onze apparatuur voor duurtraining hebben hartslagsensoren of zijn compatibel met een hartslagband. Zo kunt u uw hartslag controleren tijdens de trainingen volgen. Als de hartslag niet op het computerscherm wordt weergegeven of als u het zekere voor het onzekere wilt nemen en uw hartslag wilt controleren, die door mogelijke toepassingsfouten of iets dergelijks onjuist kan worden weergegeven, kunt u de volgende hulpmiddelen gebruiken:

- Polsmeting op de conventionele manier (de hartslag voelen, bijv. op de pols en de slagen binnen een minuut tellen).
- Hartslagmeting met geschikte en gekalibreerde hartslagmeters (verkrijgbaar in winkels voor medische artikelen).
- Hartslagmeting met andere producten zoals hartslagmeters, smartphones....

FREQUENTIE

De meeste experts adviseren een gezondheidsbewust dieet, dat op uw trainingsdoel moet worden afgestemd en drie tot vijf maal per week een lichamelijke training. Een normale volwassene moet tweemaal per week trainen om zijn huidige conditie te behouden. Om zijn conditie te verbeteren en zijn lichaamsgewicht te veranderen moet hij minimaal driemaal per week trainen. Natuurlijk is de ideale trainingsfrequentie vijf maal per week.

4. PLANNING VAN DE TRAINING

Elke trainingssessie moet uit drie trainingsfasen bestaan: „opwarmfase“, „trainingsfase“ en „afkoelfase“. In de „opwarmfase“ moeten de lichaamstemperatuur en de zuurstoftoevoer langzaam worden verhoogd. Dit kan door middel van gymnastische oefeningen gedurende een periode van vijf tot tien minuten. Daarna zou het moeten daadwerkelijke training “trainingsfase” beginnen. De trainingsbelasting moet worden afgestemd op de trainingshartslag. Om de bloedsomloop na de “trainingsfase” te ondersteunen en om spierpijn of verrekte spieren te voorkomen, moet de trainingsfase door een “cooling down” worden gevolgd. Hierbij moeten vijf tot tien minuten lang stretchoefeningen en/of lichte gymnastiek oefeningen worden gedaan.

Voorbeeld - rekoefeningen voor de opwarm- en afkoelfase

Begin je opwarmfase door minimaal 3 minuten ter plaatse te lopen en doe daarna de volgende gymnastische oefeningen. Overdrijf de oefeningen niet en alleen ga door tot je een lichte ruk voelt. Deze Houd dan de positie vast. We raden aan om de opwarmingsoefeningen aan het einde van de training opnieuw te doen en dat Beëindig de training door je ledematen uit te schudden.



Bereik met je linkerhand achter je hoofd naar rechts en trek met de rechterhand iets naar links elleboog. Na 20sec. Switch arm.



Buig naar voren zo ver mogelijk naar voren en laat je benen bijna gestrekt. Toon het met je vingers in de richting van de teen. 2 x 20sec.



Ga zitten met een been gestrekt op de grond en buig naar voren en proberen om de voet te bereiken met je handen. 2 x 20sec.



Knielen in een breed lunge naar voren en ondersteunen jezelf met je handen op de grond. Druk op de bekken naar beneden. Veranderen na 20 sec been.

MOTIVATIE

De sleutel tot een succesvol programma is een regelmatige training. U kunt het beste een vaste tijd en plaats per trainingsdag vaststellen en u ook geestelijk op de training voorbereiden. Train alleen met een goed humeur en houd uw doel voor ogen. Met een continue training zult u zien dat u per dag vooruitgang boekt, dat u zich verder ontwikkelt en dat u uw persoonlijke trainingsdoel beetje bij beetje nadert.

STUKLIJST – LIJST MET RESERVEONDERDELEN

Aanduiding: **S-Bike**
 Bestelnr.: **2402**
 Stand technische gegevens: **27.08.2024**
 Afmetingen ca: [cm]: L 112 x W 53 x H 119 cm
 Afmetingen opgevouwen ca: [cm]: L 54 x W 53 x H 139 cm
 Ruimtevereisten [m²]: 2 m²
 Productgewicht ca. [kg]: 17 kg
 Belasting max. (Gewicht gebruiker) [kg]: 120 kg

- Houder voor smartphone / tablet
- Fitnessstest weergave
- Lichaamsvetanalyse met BMI

EIGENSCHAPPEN

- Magnetisch remsysteem
- 8-traps resistentieregulatie
- ca. 5 kg vliegwielmassa
- 3-voudig verstelbare trainingspositie
- Kan worden opgevouwen om ruimte te besparen
- verticaal verstelbare zadel met rukstofferings
- Extra handgreep wegklapbaar voor gemakkelijk opstaan
- handpolsslag meting
- Transportrollen en eindkappen voor aanpassing van de vloerhoogte
- LCD-computer met gelijktijdige weergave van: tijd, snelheid, Afstand, toerental, ca. calorieverbruik en hartslag.

OPMERKING

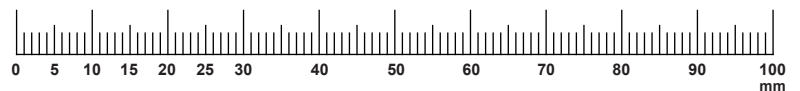
Wanneer een bepaald onderdeel niet in orde is of ontbreekt, of wanneer u in de toekomst een reserveronderdeel nodig heeft, kunt u zich wenden tot:

Top-Sports Gilles GmbH
 Friedrichstraße 55, 42551 Velbert
 www.christopeit-sport.com
 Telefon: +49 (0)20 51 / 60 67-0
 Telefax: +49 (0)20 51 / 60 67-44
 e-mail: info@christopeit-sport.com

Deze produkt alleen bedoeld voor persoonlijke home-fitness-ruimte en niet geschikt voor industrieel of commercieel gebruik. Home fitness gebruik klasse H/C.

Afbeeldings nr.	Beschrijving	Afmetingen mm	Aantal stuks	Gemonteerd aan afbeeldings nr.	ET-nummer
1	Computer		1	2	36-2402-03-BT
2	Stuur		1	6	33-2402-05-SW
3	Binnenzeskantschroef	M8x40	2	2+6	39-10132
4	Onderlegplaatje gebogen	8//22	6	3+25	39-10232-SW
5	Verbindingskabel		1	1+42	36-2402-04-BT
6	Basisframe		1	27	33-2402-01-SW
7	Weerstandinstelling		1	6+32	36-2402-05-BT
8	Zadel		1	9	36-2402-06-BT
9	Zadelsteunbuis		1	27	33-2402-06-SW
10	Flens moer	M8	3	8	39-9918-CR
11	Kunststof glijder voor Aandrijfframe		1	27	36-2402-07-BT
12	Rugstofferings		1	57	36-2402-08-BT
13	Vierkantstoppen	30x30mm	2	55+65	36-9904-17-BT
14	Onderlegplaatje	8//20	4	15	39-10018-SW
15	As-schroef	M8x20	2	16	39-10095-SW
16	Hoofd-As		1	17	33-2402-12-SI
17	Kunstoflaager voor basisframe		6	6+27	36-2402-09-BT
18	Pedaal Links	9/16"	1	20	36-9103-12-BT
19	Zeskantschroef	M8x16	2	38	39-10095-SI
20	Pedaalkruk links	9/16"	1	18+38	33-1901-12-SW
21	Bekleding Links		1	6+49	36-2402-01-BT
22	Kruiskopschroef	M5x14	2	22+49	39-9907-SW
23	Voetkappen met hoogtecompensatie		2	24	36-1205-16-BT
24	Achterste voetbuis		1	6	33-2402-03-SW
25	Binnenzeskantschroef	M8x16	4	24+47	39-9888-SW
26	Eindstoppen		4	2+59	36-9211-21-BT
27	Aandrijfframe		1	6	33-2402-02-SW
28	Kruiskopschroef	M5x20	1		39-10190
29	Zelfborgene Moer	M10	2	35+45	39-9981-VC
30	Onderlegplaatje	10//21	2	35+45	39-9989-SW
31	Onderlegplaatje	10//22	1	35	39-9989-VC
32	Binnenzeskantschroef		1	35	33-2402-13-SI
33	Veer		1	32	36-2402-14-BT
34	Binnenzeskantschroef		2	35	36-2402-10-BT
35	As voor Megneetbeugel		1	27	33-2402-14-SI
36	Ronde montageplaat		2	27+38	33-2402-15-SI
37	Vlakke riem	230J	2	38+40	36-2402-11-BT
38	Vliegwiel met pedalkrukas		1	36	33-2402-16-SI
39	Riemsplan	M6x45	2	40	39-10000
40	Riemtransmissie		1	27	36-2402-12-BT

Afbeeldings nr.	Beschrijving	Afmetingen mm	Aantal stuks	Gemonteerd aan afbeeldings nr.	ET-nummer
41	Asmoer smal	M10	3	40	39-9820
42	Sensor		1	5+43	36-2402-13-BT
43	Sensor houder		1	27	36-9808-10-BT
44	Kruiskopschroef	M6x10	6	27+36	39-9911
45	Spanrol met houder		1	27	33-2402-17-SI
46	Voetkappen met tranportrollen		2	47	36-1205-25-BT
47	Voorste voetbuis		1	27	33-2402-04-SW
48	Kruiskopschroef	3x10	2	46+47	39-10127-SW
49	Bekleding Rechts		1	21+27	36-2402-02-BT
50	Binnenzeskantschroef	4x30	3	21+50	39-9909-SW
51	Pedaalkruk rechts	9/16"	1	38+53	33-1901-13-SW
52	Afdekkap		2	20+51	36-9840-15-BT
53	Pedaal rechts	9/16"	1	51	36-9103-12-BT
54	Binnenzeskantschroef	M8x40	2	12	39-10132-CR
55	Stoffering houder		1	9	33-2402-07-SW
56	Schlotschroef	M8x45	2	9+55	39-9953
57	Onderlegplaatje	8//16	7	56,61,62+68	39-9962-SW
58	Dop moer	M8	2	56	39-9900-SW
59	Handvat draaibaar		1	55	33-2402-08-SW
60	Montageplaat		1	55+59	33-2402-11-SW
61	Binnenzeskantschroef	M8x20	2	55+60	39-10095-SW
62	Binnenzeskantschroef	M8x44	1	6+65	36-9329715-BT
63	Zelfborgene Moer	M8	2	62+68	39-9918-CR
64	Snelslot	M16	2	27+65	36-1260-09-BT
65	Telescopisch houder		1	67	33-2402-09-SW
66	Kunststof glijder voor telescopische houder		1	65	36-2402-15-BT
67	Kantelregelaar		1	66	33-2402-10-SW
68	Binnenzeskantschroef	M8x100	1	6+67	39-9968-CR
69	Onderlegplaatje voor kantelregelaar		2	67	36-2402-16-BT
70	Handpulsseenheid		2	2	36-1820-28-BT
71	Polskabel		1	1+70	36-2402-17-BT
72	Greepovertrek stuur		2	2	36-2402-19-BT
73	Greepovertrek handvat		2	59	36-2402-18-BT
74	Pedalvastzetband links		1	18	36-9308-12-BT
75	Pedalvastzetband rechts		1	53	36-9308-10-BT
76	Onderlegplaatje		1	28	39-10111-SW
77	Kunststof afstandhouder		2	78	36-2230-24-BT
78	Schroef	4x12	2	70	39-9909-SW
79	Kruiskopschroef	M5x10	1	43	39-9903
80	Magneet		1	38	36-9101-14-BT
81	Binnenzeskant-Werktuig	5	1		36-9116-14-BT
82	Multi-Steeksleutel		1		36-9107-27-BT
83	Montage- en Bedieningshandleiding		1		36-2402-20-BT



OBSAH

Strana	Obsah
43	Důležitá doporučení a bezpečnostní pokyny
44-45	Montážní návod
46	Používání přístroje
47-48	Pokyny k počítači
49	Čištění, kontrola a skladování domácího
49	Řešení potíží
50	Všeobecné pokyny pro školení
51-52	Seznam dílů - seznam náhradních dílů
54	Prohlášení o shodě
55	Rozložený pohledstrana

VÁŽENÁ ZÁKAZNICE,

Blahopřejeme vám k vašemu nákupu této domácí tréninkové sportovní jednotky a doufáme, že si s ní užijete spoustu potěšení. Věnujte prosím pozornost přiloženým poznámkám a pokynům a pečlivě je dodržujte ohledně montáže a použití. Neváhejte nás prosím kdykoliv kontaktovat, pokud budete mít jakékoli otázky.

Top-Sport Gilles GmbH

Varování!
Před použitím si
přečtěte návod k
obsluze



DŮLEŽITÁ DOPORUČENÍ A BEZPEČNOSTNÍ POKYNY

Naše výrobky jsou zásadně kontrolovány stanicí technické kontroly TÜV a odpovídají tak aktuálním nejvyšším bezpečnostním standardům. Tato skutečnost Vás však nezbujuje povinnosti striktně dodržovat následující zásady:

1. Přístroj sestavte přesně podle návodu k montáži a používejte pouze specifické díly, které byly dodány za účelem sestavení přístroje a které jsou uvedeny v montážní kroky. Před vlastním sestavením zkontrolujte úplnost dodávky dle dodacího listu a úplnost balení dle montážní kroky v návodu k montáži a použití.

2. Zkontrolujte před prvním použitím a poté v pravidelných intervalech pevné dotažení všech šroubů, a ošetřete mazivem přístupné osy a klouby, matic a jiných spojů, aby byl vždy zaručen bezpečný provozní stav Vašeho tréninkového přístroje. Správné upevnění zkontrolujte především na regulátoru sedla a řídítek.

3. Přístroj postavte na suché, rovné místo a chraňte jej před vodou a vlhkostí. Nerovnosti podlahy je zapotřebí vyrovnat vhodnými opatřeními přímo na podlaze a pokud je to u tohoto přístroje k dispozici, pak i připravenými justovatelnými díly na přístroji. Je zapotřebí se vyvarovat kontaktu s vlhkostí a mokrem.

4. Pokud byste chtěli místo instalace především ochránit proti otiskům, znečištění apod., doporučujeme Vám podložit přístroj vhodnou protiskluzovou podložkou (např. gumovou rohoží, dřevěnou deskou apod.).

5. Než začnete s tréninkem, odstraňte všechny předměty v okruhu 2 metrů kolem přístroje.

6. K čištění nepoužívejte žádné agresivní čisticí prostředky a při montáži a případných opravách používejte pouze dodané popř. vhodné vlastní nářadí. Zbytky potu na přístroji je třeba hned po skončení tréninku očistit.

7. Varování! Systémy sledování srdeční frekvence mohou být nepřesné. Nadměrný trénink může vést k závažnému poškození zdraví nebo ke smrti. Obrat' se na lékaře před zahájením plánovaného tréninkového programu. Může definovat maximální námahu (polz, watt, trvání tréninku atd.), které se můžete vystavit, a může vám poskytnout přesné informace o správném držení těla během tréninku, cílech vašeho tréninku a vaší stravě. Nikdy netrénujte po sněžení velkých jídel.

8. Trénujte pouze na přístroji, když je ve funkčním stavu. Pro jakékoli nezbytné opravy používejte pouze originální náhradní díly. **Varování!** Opatřené díly okamžitě vyměňte a zařízení nepoužívejte, dokud nebude opraveno.

9. Při nastavování stavitelných částí dbejte na správnou pozici, resp. na označenou maximální pozici nastavení a na řádné zajištění nově nastavených pozic.

10. Pokud není v pokynech popsáno jinak, stroj smí být používán pouze k trénování jedné osoby současně. Doba cvičení by neměla přesáhnout 45 minut/den.


11. Vždy, když na přístroji trénujete, noste vhodné sportovní tréninkové oblečení a obuv. Oblečení musí být uzpůsobeno tak, aby nemohlo díky svému tvaru (např. délce) během tréninku nikde uvíznout. Zvolte obuv vhodnou pro tréninkový přístroj, tedy pevnou obuv s protiskluzovou podrážkou.

12. Varování! Pokud zaznamenáte pocit závratí, nevolnosti, bolesti na hrudníku nebo jiné abnormální příznaky, trénink zastavte a obraťte se na lékaře.

13. Zásadně platí, že sportovní přístroje nejsou hračky. Z tohoto důvodu smí být používány pouze v souladu se svým účelem a příslušně informovanými a poučenými osobami.

14. Osoby, jako děti, invalidé a postižení, by měli přístroj používat pouze v přítomnosti další osoby, která může v případě potřeby poskytnout pomoc a instrukce. Je zapotřebí vhodnými opatřeními vyloučit, aby tento přístroj mohly používat děti bez dozoru.

15. Dbejte na to, abyste se ani Vy, ani jiné osoby nikdy jakýmikoli částmi těla nezdržovali v oblasti dosud se pohybujících částí přístroje.

16.  Na konci životnosti tohoto výrobku není povoleno jej likvidovat jako běžný domácí odpad, ale musí být dodán do sběrného dvora k recyklaci elektrických a elektronických součástí. Symbol můžete nalézt na výrobku, na návodech či na balení. Materiály jsou znovu použitelné v souladu s jejich označením. S opakovaným použitím, využitím materiálu nebo ochranou našeho životního prostředí. Zeptejte se prosím místní správy na místo odpovědné likvidace.

17. Ve smyslu ochrany životního prostředí nelikvidujte obal, prázdné baterie, díly přístroje společně s běžným odpadem z domácnosti, nýbrž je ukládejte pouze do příslušných sběrných nádob nebo je odevzdejte na vhodných sběrných místech.

18. U tohoto přístroje se jedná o přístroj se závislostí na rychlosti, tzn., že se stoupajícím počtem otáček stoupá výkon a naopak.

19. Tento přístroj je vybaven 8stupňovým nastavením odporu. To umožňuje snížení či zvýšení brzdného odporu a tím i tréninkové zátěže. Otáčení regulátoru nastavení odporu ve směru k stupni 1 vede ke snížení brzdného odporu a tím i ke snížení tréninkové zátěže. Otáčení regulátoru nastavení odporu ve směru k stupni 8 vede ke zvýšení brzdného odporu a tím i ke zvýšení tréninkové zátěže.

20. Povolené maximální zatížení (= hmotnost těla) je stanovena na 120 kg.

21. Součástí výrobku jsou také montážní a provozní pokyny zvážit. Při prodeji nebo předávání produktu musí být tato dokumentace zahrnuta.

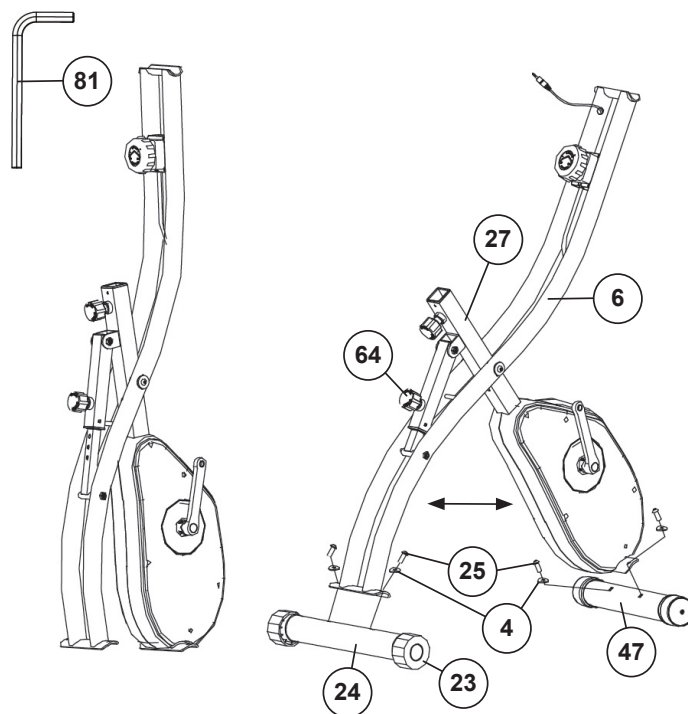
MONTÁŽNÍ NÁVOD

Odstraňte všechny jednotlivé části balení, položte je na podlahu a na základě montážních kroků zhruba zkontrolujte úplnost. Vezměte prosím na vědomí, že některé díly byly přímo připojeny k hlavnímu rámu a předem namontovány. Materiál šroubů potřebný pro montáž se nachází na montovaných součástech. To vám usnadní a urychlí montáž zařízení. **Doba montáže: 30 - 40 min.**

KROK 1

Montáž nožních trubek (24+47) na dva základní rámy (6+27).

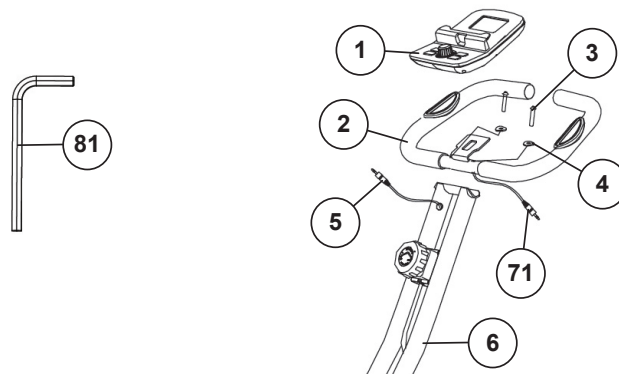
1. Odšroubujte rychlouzávěr (64) z rámu pohonu (27) o dvě otáčky a zatáhněte za něj, abyste složili dva základní rámy (6+27) od sebe. Tuto polohu opět zajistíte zablokováním a utažením rychlouzávěru (64).
2. Umístěte šrouby M8x16 (25) a dvě zakřivené podložky 8//19 (4) připravené k ruce vedle přední a zadní části základního rámu (6+27).
3. Vložte nožní trubky (24+47) do držáků na základním rámu (6+27) a vyrovnejte je tak, aby se rozmístění otvorů držáků a nožních trubek (24+47) shodovalo. Zadní nožní trubka (24) má excentrické krytky (23) předem smontované.
4. Na každý ze šroubů (25) nasadte zakřivenou podložku (4) a pomocí ní našroubujte nožní trubky (24+47) na základní rám (6+27). **(Pozor!** Nerovnosti povrchu se mohou objevit kdykoli podlahu, na které je zařízení nastaveno pro trénink otáčením excentrické krytky (23) na zadní noze (24).



KROK 2

Montáž řídicího panelu (2) a počítače (1) na základní rám (6).

1. Vedte řídicí panel (2) nahoře k základnímu rámu (6) a tak dále zarovnejte tak, aby se vzor otvorů na řídicí panelu (2) a základním rámu (6) shodoval. Na každý šroub M8x40 (3) nasadte podložku 8//19 (4) a připevněte řídicí panel k základnímu rámu (6) pomocí šroubů (3).
2. Vložte baterie (typ AA - 1,5 V) správně Polarita na zadní straně počítače (1). (Baterie pro počítač nejsou součástí dodávky. Zakupte je u prodejce.)
3. Zasuňte zástrčku propojovacího kabelu (5) do příslušné zásuvky na zadní straně počítače (1), která je označena „SENSOR“. Zasuňte zástrčku pulzního kabelu (71) do příslušné zásuvky na zadní straně počítače (1), která je označena „PULSE“. Nasuňte počítač (1) do držáku počítače na řídicí panelu (2).

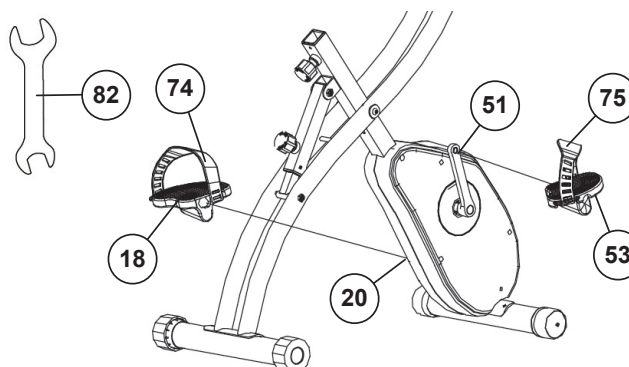


KROK 3

Montáž pedálů (18+53) na ramena pedálů (20+51).

1. Pedály a zajišťovací popruhy pedálů jsou označeny „R“ vpravo a „L“ pro levou stranu.
2. Našroubujte pravý pedál (53) do závitového otvoru pravého ramena pedálu (51) a pevně jej utáhněte. **(Pozor!** Pravá a levá je vidět ze směru pohledu, pokud sedíte na přístroji a trénujete. Dále je třeba dbát na to že závitový kus pravého šlape ve směru hodinových ručiček do zašroubujte závitový otvor pravého ramena pedálu.)
3. Levý pedál (18) do závitového otvoru levého našroubujte rameno pedálu (20) a pevně jej utáhněte. **(Pozor!** Závit levých pedálů musí být v opačném směru ve směru hodinových ručiček do závitového otvoru na levém rameni pedálu.)

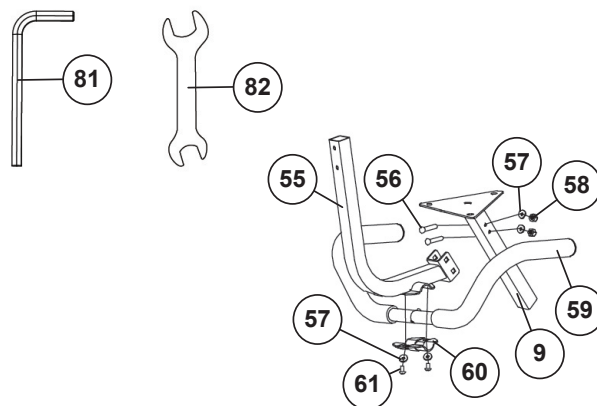
4. Poté namontujte upevňovací popruhy pedálu vlevo (74) a vpravo (75) k odpovídajícím pedálům (18+53). Malý počet otvorů v upevňovacích páscích pedálu by měl připevněte na vnitřní stranu pedálu.



KROK 4**Sestavení držáku zádového polštáře (55) a rukojeti (59) na držák sedadla (9).**

1. Vedte držák zádové podložky (55) spodním upevňovacím bodem k držáku sedadla (9) a vložte jej šrouby vozíku M8x45 (56) prostrčte bokem držáku zádového polštáře (55) a držáku sedadla (9). Na každý konec šroubu nasadte podložku 8//16 (57) a utáhněte toto spojení převlečnou maticí M8 (58).

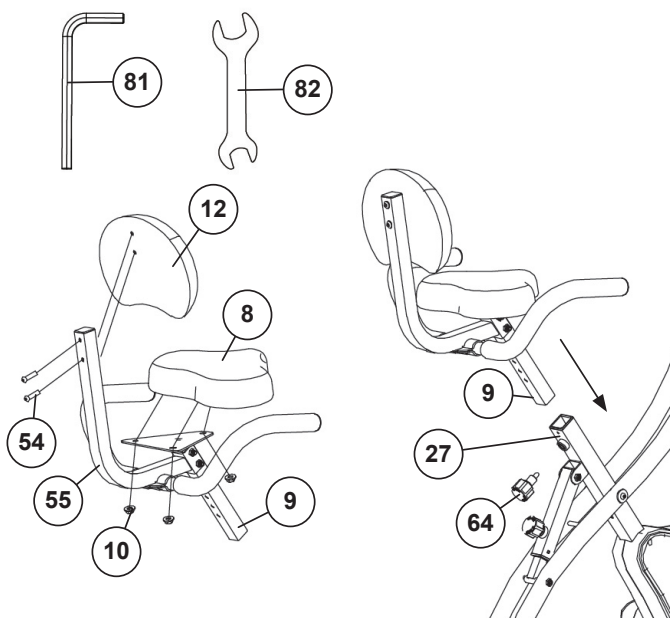
2. Vedte rukojeť (59) k držáku zádového polštáře (55) a přišroubujte rukojeť (59) pomocí šroubů M8x20 (61), podložky 8//16 (57) a montážní deska (60) na zajistíte držák zádového polštáře (55) zespodu. (**Poznámka:** Rukojeť lze stále otočit mírně dozadu, aby se usnadnilo nasedání a sesedání.)

**KROK 5****Sestavení sedadla (8) a opěradla (12).**

1. Vedte zádový polštář (12) pomocí závitových úchytů držák zádového polštáře (55) a přišroubujte zádový polštář (12) k držáku zádového polštáře (55) pomocí šroubů M8x40 (54).

2. Umístěte sedadlo (8) na montážní desku držáku sedadla (9). Závitové kusy na zadní straně sedla musí projít skrz odpovídající otvory v montážní desce držáku sedadla (9). Našroubujte přírbové matice M8 (10) na závitové díly a pevně je utáhněte.

3. Umístěte držák sedadla (9) do určeného držáku na rámu pohonu (27), a zajistěte v požadované poloze rychlouzávěrem (64). (**Pozor!** Pro našroubování rychlouzávěru (64) musí být závitový otvor v rámu pohonu (27) a jeden z otvorů v držáku sedadla (9) zarovnané. Dále je třeba dbát na to, aby držák sedadla (9) nebyl vytažen ze základního rámu za vyznačenou maximální polohu nastavení. Nastavení lze později podle potřeby změnit pomocí (64) odšroubovat jej o několik otáček a poté jej zatáhněte, posuňte držák sedadla do nové polohy, dokud rychloupínák nezapadne na místo, a poté jej znovu utáhněte.)

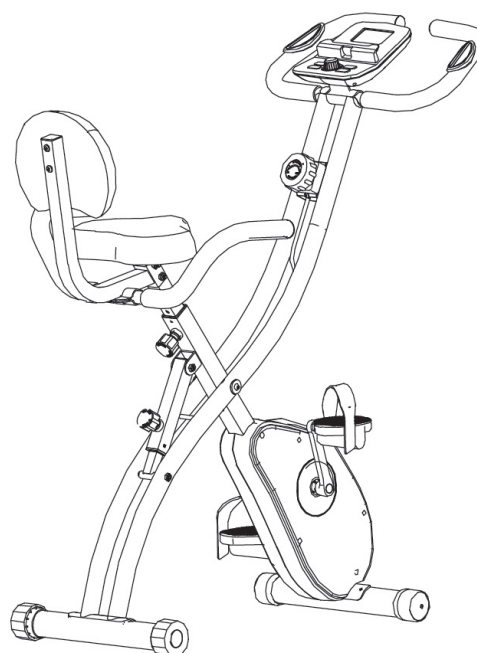
**ŘÍZENÍ**

1. Všechny šroubové spoje a zástrčky jsou správné. Zkontrolujte montáž a funkci. Montáž je nyní dokončena.

2. Pokud je vše v pořádku, použijte mírné nastavení odporu. Seznamte se s přístrojem a proveďte jednotlivá nastavení.

Anotace:

Sadu náradí a návod pečlivě uschovejte, protože budou nutné v případě potřeby opravy nebo výměny dílů později.



POUŽÍVÁNÍ PŘÍSTROJE

Funkce skládacího mechanismu / nastavení tréninkové polohy:

1. Pro úsporu místa při skladování zařízení odšroubujte rychlouzávěr (64) z rámu pohonu (27) o dvě otáčky a poté zatáhněte za rychlouzávěr. Tím se uvolní zámek, abyste dosáhli sklopené polohy zatlačením dvou základních rámů (6+27) k sobě. Ujistěte se, že je rychlouzávěr zapnutý, a poté rychlouzávěr znovu utáhněte.

2. Zařízení rozložte v opačném pořadí. 3 tréninkové pozice, které lze v tomto bodě nastavit, nabízejí mírně odlišné pozice na tréninkovém zařízení. V každé tréninkové pozici se ujistěte, že jsou rychlospojky (64) správně zajištěny a zajištěny utažením.

Nastavení výšky sedla:

Aby bylo možné dosáhnout pohodlné polohy sedla, je nutné správně nastavit jeho výšku. Správnou výšku sedla dosáhnete tehdy, je-li při tréninku koleno v nejhlubší poloze pedálu mírně pokrčené a nelze jej zcela napnout. Aby bylo možné nastavit správnou polohu sedla, rukou mírně uvolněte rychloupínač a následně vytáhněte zástrčku tak, abyste druhou rukou mohli sedla posunout společně se sedlovou trubicí do požadované polohy sedla. Následně zástrčku pusťte, zástrčka zapadne a vy ji opět správně upevněte šroubem.

Důležité! Ujistěte se, aby došlo ke správnému zajištění rychloupínače a jeho pevnému zašroubování. Sedlovou trubicí nevytahujte na maximální polohu a při sezení na tréninkovém přístroji nemějte její polohu.

Přeprava přístroje

V přední patce se nacházejí 2 přepravní kolečka. Aby bylo možné přístroj postavit nebo uskladnit na jiném místě, uchopte říditka a přístroj naklopte na přední patku tak, dokud nelze přístrojem snadno pohybovat na přepravních kolečkách a posunovat jej do požadovaného místa.

Nastupování

Otočte rukojeť dozadu. Držte se říditek. Vložte nohu do přídržného popruhu pedálu na pedálu. Nyní přeložte druhou nohu k pedálu na protilehlé straně a přitom se posaďte na sedlo. Přitom se rukama pevně držte říditek a poté zasuňte druhou nohu na druhém pedálu pod jistící popruh pedálu.

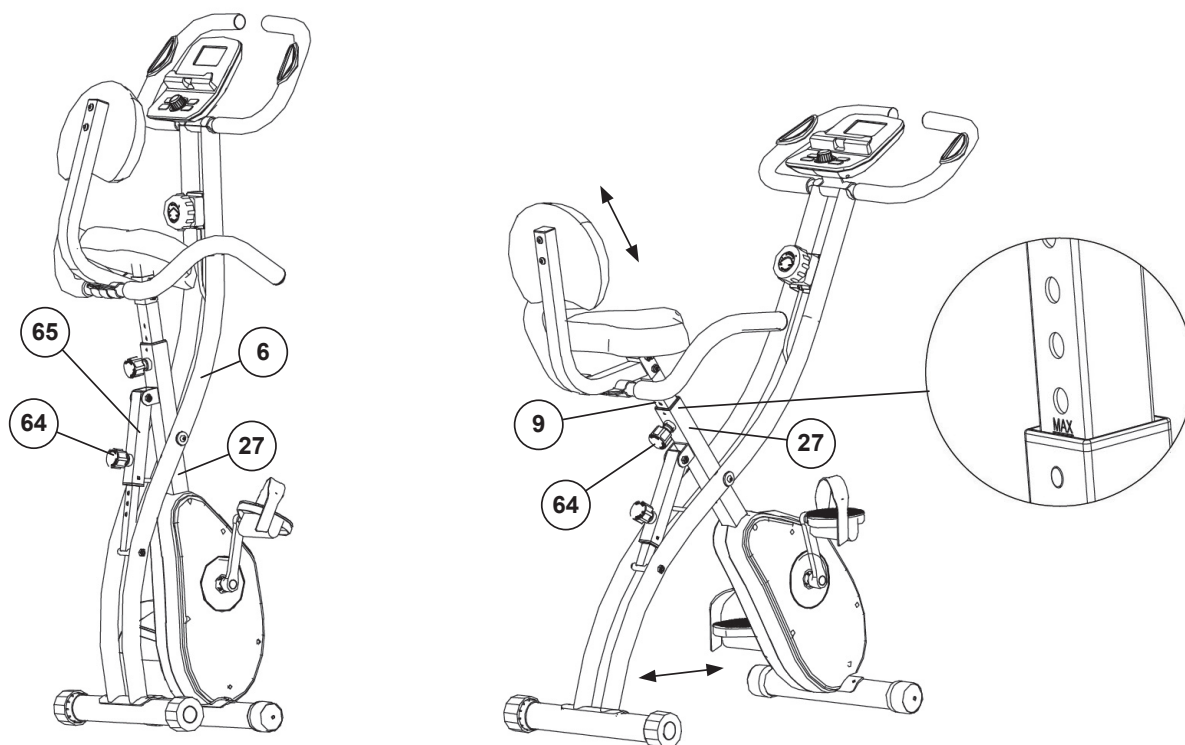
Používání

Držte se říditek nebo rukojeti v požadované poloze oběma rukama a během tréninku zůstaňte sedět na sedle. Dávejte pozor také na to, aby byly nohy zajištěny v jisticích popruzích pedálů.

Vystupování

Přestaňte trénovat. Otočte rukojeť dozadu. Držte se pevně za říditka. Následně sesedněte ze sedla. Poté sestupte druhou nohou z pedálu na zem a sestupte na stranu z přístroje.

Tento fitness přístroj je stabilní přístroj pro domácí sportování a simuluje jízdu na kole. Díky tréninky nezávislém na počasí a vnějších vlivech hrozí nižší riziko, včetně nátlaku skupiny s rizikem přílišné námahy a pádu. Jízda na kole nabízí trénink kardiovaskulárního oběhu bez přetěžování na základě možnosti samostatně nastavitelného odporu. Takto je možný více nebo méně intenzivní trénink. Trénuje spodní končetiny, posiluje kardiovaskulární systém a tím podporuje celkovou kondici těla.





Příložený počítač nabízí největší tréninkový komfort. Počítač se zapíná krátkým stisknutím tlačítka nebo pouhým zahájením tréninku. Každá hodnota relevantní pro trénink je zobrazena v odpovídajícím zobrazovacím okně. Od začátku tréninku se zobrazuje rychlost [SPEED], otáčky pedálu za minutu [RPM], čas [TIME], spotřeba kalorií cca [CALORIES], vzdálenost [DISTANCE] a aktuální puls [PULSE]. Všechny hodnoty se zobrazují od nuly nahoru.

Po vložení baterií budete požádáni o zadání osobních údajů pro analýzu tělesného tuku. Pohlaví [Pohlaví], výška [Výška], váha [VÁHA] a věk [VĚK] jsou dotazovány postupně. Údaje lze nastavit otáčením otočného tlačítka a potvrdit stisknutím otočného tlačítka. Tyto údaje lze později kdykoli změnit. Chcete-li to provést, stiskněte klávesu [R].

Chcete-li zastavit počítač, jednoduše ukončete trénink. Počítač zastaví všechna měření a zaznamenává poslední dosažené hodnoty v čase [TIME], rychlosti [SPEED], přibližně spotřebě kalorií [CALORIES] a vzdálenosti [DISTANCE] po dobu 4 minut. Pokud během těchto 4 minut obnovíte trénink, můžete pokračovat v tréninku od těchto hodnot nebo nastavit všechny funkce na nulu pomocí klávesy [C].

Počítač se automaticky vypne cca 4 minuty po ukončení tréninku a nastaví všechny hodnoty na nulu.

UKÁZAT

[RPM]:

Zobrazí se aktuální počet otáček za minutu. Toto zobrazení se automaticky mění každých 6 sekund a zobrazuje také km/h.

[SPEED]:

Aktuální rychlost se zobrazuje v kilometrech za hodinu. Není možné určit konkrétní hodnotu. Poslední dosažené hodnoty se v této funkci neukládají. (Maximální limit zobrazení 99,9 km/h). Tento displej se automaticky mění každých 6 sekund a také zobrazuje [RPM].

[TIME]:

Aktuálně požadovaný čas je zobrazen v minutách a sekundách. Otáčením otočného tlačítka je možné určit konkrétní hodnotu. Je-li zadán konkrétní čas, zobrazí se čas, který má být ještě pokryt. Je-li dosaženo zadané hodnoty, je to signalizováno akustickým signálem. V této funkci se ukládají poslední dosažené hodnoty. (Maximální limit zobrazení 99,00 minut.)

[DISTANCE]:

Zobrazí se aktuální stav ujetých kilometrů. Otáčením otočného tlačítka je možné určit konkrétní hodnotu. Pokud je zadána konkrétní trasa, zobrazí se trasa, kterou je třeba ještě projít. Je-li dosaženo zadané hodnoty, je to signalizováno akustickým signálem. V této funkci se ukládají poslední dosažené hodnoty. (Maximální limit zobrazení 99,0 km)

[CALORIES]:

Zobrazí se aktuální počet spálených kalorií. Otáčením otočného tlačítka je možné určit konkrétní hodnotu. Pokud je zadáno určité množství spotřeby, zobrazí se množství kalorií, které je třeba ještě zkonsumovat. Je-li dosaženo zadané hodnoty, je to signalizováno akustickým signálem. V této funkci se ukládají poslední dosažené hodnoty. (Maximální limit zobrazení 9990 kalorií)

[PULSE]:

Aktuální puls se zobrazuje v úderech za minutu. Otáčením otočného tlačítka je možné určit konkrétní hodnotu. Pokud je zadán určitý horní limit pulzu, je překročení signalizováno akustickým signálem. Poslední dosažené hodnoty se v této funkci neukládají. (Maximální limit obou zobrazení 30-230 tepů za minutu)

[SCAN]:

Při volbě této funkce se na horním displeji postupně zobrazují aktuální hodnoty všech funkcí v nepřetržitém střídání cca 5 sekund.

KLÍČE

Otočné tlačítko:

Stisknutím otočného tlačítka lze během tréninku vypnout funkci SCAN a na velkém displeji trvale zvolit požadovanou hodnotu zobrazení. Stisknutím otočného tlačítka bez tréninku (v levé horní části displeje se objeví symbol [P]) můžete přepínat z jedné funkce na druhou. To znamená, že se otočením otočného knoflíku vybere příslušná funkce, do které se mají zadávat. Zvolená funkce je označena zkratkou v příslušném prohlížečím okně. Na začátku tréninku počítání od zadaných hodnot k nule.

[C-CLEAR] Tlačítko:

Krátkým stisknutím tohoto tlačítka lze nastavenou hodnotu vynulovat.

[R-RESET] Tlačítko:

Stisknutí tohoto tlačítka resetuje počítač a umožní vám zadat osobní údaje, jako jsou: pohlaví, výška, váha a věk. Hodnotu zadáte otáčením otočného tlačítka a potvrdíte stisknutím otočného tlačítka.

[T-TEST] Tlačítko:

Toto tlačítko se používá k provedení testu hodnocení zdatnosti. Udělují se známky F1 (nejvyšší známka = vysoká zdatnost) až F6 (nejnižší známka = nízká zdatnost). Abyste mohli provést tento test, musíte dokončit trénink s měřením tepu, stisknout tlačítko [T] a uchopit kontaktní plochy rukojeti pro měření tepu. Všechny funkce zhasnou a v zobrazovacím okně se zobrazí jedna minuta, která se odpočítává. Během této doby musí být dotykové plochy rukojeti pro měření pulsů drženy oběma rukama. Zatímco se TIME odpočítává po dobu jedné minuty, měří se klesající puls a poté se zobrazí fitness stupeň od F1 do F6. Oznámení! Během testu zdatnosti nebude fungovat žádný jiný displej. Pro návrat do hlavní nabídky stiskněte otočné tlačítko.

Stav	Výsledek	Rozdíl srdeční frekvence
Velmi dobře	F1.0	přes 50
Dobry	F2.0	40 ~ 49
Průměrný	F3.0	30 ~ 39
Dostatečný	F4.0	20 ~ 29
Špatný	F5.0	10 ~ 19
Velmi špatný	F6.0	pod 10

[B-BODYFAT] Tlačítko:

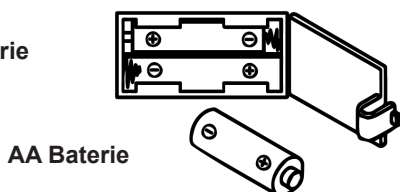
Po provedení všech osobních údajů stiskněte tlačítko [B] a uchopte snímače tepu oběma rukama, abyste provedli analýzu tělesného tuku. Pokud se na displeji objeví „E-1“, zkontrolujte, zda vaše ruce pevně drží rukojeti. Počítač po 10 sekundách zobrazí výsledky FAT%, BMI a tělesného typu.

Typ postavy ↓	Rod →	Mužský	Zenský
Podváha	Typ postavy 1	7.0-9.9 %	14.0-16.9 %
Mírná podváha	Typ postavy 2	10.0-12.9 %	17.0-19.9 %
Ideální váha	Typ postavy 3	13.0-16.9 %	20.0-23.9 %
Normální váha	Typ postavy 4	17.0-19.9 %	24.0-26.9 %
Mírná nadváha	Typ postavy 5	20.0-24.9 %	27.0-29.9 %
Obézní	Typ postavy 6	≥ 25.0 %	≥ 30.0 %

VÝMĚNA BATERIÍ

- Otevřete kryt zdičky pro baterie a vyjměte vybité baterie. (Pokud baterie vytekla, odstraňte ji se zvýšenou opatrností tak, aby kyselina z baterií nepřišla do kontaktu s pokožkou, a zdičku na baterie důkladně vyčistěte.)
- Vložte nové baterie (typ AA) Mignon 1,5V ve správném pořadí a vesprávné polaritě do zdičky na baterie a zavřete kryt zdičky na baterie tak, že zaklapne.
- Pokud počítač okamžitě nezačne fungovat, vyjměte baterie na dobu 10 sekund a znovu je vložte do zdičky.
- Vybité baterie zlikvidujte podle předpisů a neházejte je do smíšeného odpadu.

Zdička na baterie

**KONEKTIVITU****KINOMAP APP**

Sport, koučování, hry a eSport jsou klíčová slova aplikace Kinomap. Toto obsahuje mnoho kilometrů skutečného filmového materiálu, který můžete cvičit uvnitř, jako byste byli venku; Sledování tras a analýza vašeho výkonu; Obsah koučování; Režim pro více hráčů; nové příspěvky denně; Oficiální halové závody a další ...

Stáhněte si aplikaci a připojte se

Naskenujte sousední QR kód pomocí smartphonu / tabletu nebo použijte funkci vyhledávání v obchodě Playstore (Android) nebo APP Store (IOS) a stáhněte si aplikaci Kinomap. Zaregistrujte se a postupujte podle pokynů v APP. Aktivujte Bluetooth na smartphonu nebo tabletu a vyberte správce zařízení v aplikaci a poté příslušnou kategorii produktu. Poté vyberte své typové označení pomocí loga výrobce „Christopeit Sport“ pro připojení sportovního vybavení. V závislosti na sportovním vybavení APP zaznamenává různé funkce přes Bluetooth nebo dochází k výměně dat.

Pozornost! Aplikace Kinomap nabízí bezplatnou zkušební verzi na 14 dní. Poté se můžete rozhodnout, zda chcete pokračovat v tréninku zdarma se základní verzí, nebo využívat celou řadu aplikace Kinomap za poplatek.

Aktuální informace a poplatky najdete na:

www.kinomap.com



kinomap
IOS / ANDROID APP

JINÉ APLIKACE

Fithome (Android a iOS app)

Zwift (Android a iOS app)

Pomocí funkce vyhledávání v Obchodě Play (Android) nebo APP Store (iOS) si stáhněte příslušnou aplikaci nebo získajte další informace.

TEPOVÁ FREKVENCE**1. Měření tepu ruky**

Na levé a pravé části rukojeti řídítek jsou vloženy dvě kovové kontaktní destičky jako snímače tepu. Dbejte prosím na to, aby obě ruce současně působily normální silou na senzory. Během měření srdečního tepu vedle displeje tepu bliká symbol srdce. (Měření pulsů na ruce slouží pouze pro orientaci, protože je způsobeno pohybem, třením, potem atd., může dojít k odchylkám od skutečného pulsů. Několik lidí může způsobit poruchy měření pulsů na ruce. Pokud máte potíže s paží na měření tepu, doporučujeme použít kardio hrudní pás s externím displejem.)

Pozornost! Systémy monitoru srdeční frekvence mohou být nepřesné. Nadměrné cvičení může vést k vážnému poškození nebo možná i smrti. Pokud pocítíte závratě nebo slabost, okamžitě přestaňte cvičit.

ČISTĚNÍ, KONTROLA A SKLADOVÁNÍ DOMÁCÍHO

1. Čistění

K čistění používejte pouze lehce namočený hadřík. **Pozor:** Nikdy nepoužívejte benzen, ředidlo nebo jiné agresivní čisticí prostředky na čištění povrchu, jelikož způsobují poškození. Zařízení je pouze k soukromému domácímu použití je vhodné pro použití v interiéru. Udržujte jednotku čistou a vlhkost mimo zařízení.

2. Skladování

Při kontrole zařízení a nepoužívání po dobu delší než 4 týdny vyjměte baterie z počítače. Posuv sedla zatlačte směrem k rukojetím a nosné trubce sedadla co nehlouběji do rámu. Vyberte si suché místo pro uskladnění v domě a naneste trochu oleje ve spreji na kuličková ložiska pedálů vlevo a vpravo, na závit rychloupínáků. Zařízení zakryjte, abyste jej chránili před zabarvením způsobeným slunečním zářením a prachem.

3. Kontroly

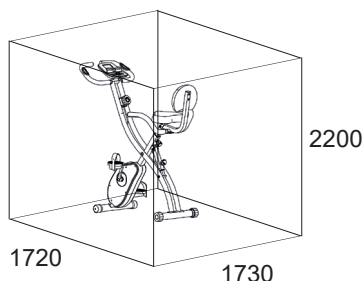
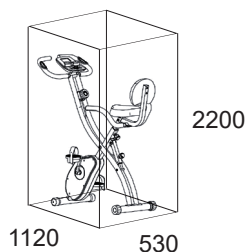
Po každých 50 hodinách provozu doporučujeme zkontrolovat šroubové spoje provedené během montáže a zajistit jejich pevné utažení. Každých 100 hodin provozu byste měli přidat trochu oleje ve spreji do kuličkových ložisek pedálů nalevo a napravo, k závitům rychloupínáků.

ŘEŠENÍ POTÍŽÍ

Pokud nedokážete problém vyřešit pomocí následujících informací, obraťte se prosím na autorizované servisní středisko.

Problém	Možná příčina	Řešení
Počítač se stisknutím klávesy nezapne.	Nejsou vloženy baterie nebo jsou baterie vybité.	Zkontrolujte, zda jsou baterie ve zdířce vloženy správně nebo baterie vyměňte.
Počítač neukazuje žádné hodnoty a se začátkem tréninku se nezapíná.	Chybějící impuls senzoru z důvodu nesprávného nebo uvolněného zapojení.	Zkontrolujte správnost zapojení na počítači a v opěrné tyči.
Počítač neukazuje žádné hodnoty a se začátkem tréninku se nezapíná.	Chybějící impuls senzoru z důvodu nesprávné pozice senzoru.	Odšroubujte kryt a zkontrolujte vzdálenost mezi senzorem a magnetem. Magnet na kotouči musí být umístěn naproti senzoru, a to ve vzdálenosti menší než < 5mm.
Nezobrazuje se pulz.	Není zapojen snímač pulzu	Zapojte samostatnou zástrčku kabelu na snímání pulzu do odpovídající zdířky na počítači.
Nezobrazuje se pulz.	Senzor pulzu není správně zapojen.	Odšroubujte senzory na snímání pulzu a zkontrolujte správné zapojení kabelů a případná poškození kabelů.
Brzdový odpor se při přenastavení nijak citelně nemění.	Tažné lanko není správně zapojeno.	Zkontrolujte správný stav kabelového spojení provedeného ve spodní sestavě.

POŽADAVEK NA TRÉNINKOVÝ PROSTOR



Oblast cvičení v mm
(pro domácího trenéra a uživatele)

Volná plocha v mm
(Tréninkový a bezpečnostní prostor (obíhající 600 mm))

Všeobecné pokyny pro školení

Abyste dosáhli znatelného tělesného a zdravotního zlepšení, musíte při určování potřebného tréninku dbát následujících faktorů.

INTENZITA

Úroveň fyzické námahy během tréninku musí překročit bod normální námahy, aniž by překročila bod dušnost a/nebo vyčerpání. Vhodnou referenční hodnotou může být puls. S každým tréninkem se kondice zvyšuje a proto by se měly tréninkové požadavky upravovat. To je možné prodloužením doby tréninku, zvýšením obtížnosti nebo změnou typu tréninku.

TRÉNINK SRDEČNÍ FREKVENCE

Pro určení tréninkové tepové frekvence můžete postupovat následovně. Upozorňujeme, že se jedná o orientační hodnoty. Pokud máte zdravotní problémy nebo si nejste jisti, poraďte se s lékařem nebo fitness trenérem.

01 Výpočet maximální tepové frekvence

Maximální hodnotu pulzu lze určit mnoha různými způsoby, protože maximální puls závisí na mnoha faktorech. Pro výpočet můžete použít vzorec (maximální tep = 220 - věk). Tento vzorec je velmi obecný. Používá se v mnoha produktech pro domácí sport k určení maximální tepové frekvence. Doporučujeme Sally Edwardsův vzorec. Tento vzorec přesněji vypočítá maximální tepovou frekvenci a zohledňuje pohlaví, věk a tělesnou hmotnost.

Vzorec Sally Edwards:

Muži:

Maximální srdeční frekvence = 214 - (0,5 x věk) - (0,11 x hmotnost)

Ženy:

Maximální srdeční frekvence = 210 - (0,5 x věk) - (0,11 x hmotnost)

02 Výpočet tréninkové tepové frekvence

Optimální tréninková tepová frekvence je dána cílem tréninku. K tomu byly vymezeny tréninkové zóny.

Zdraví - Zóna: Regenerace a kompenzace

Vhodné pro: Začátečníky / Typ tréninku: velmi lehký vytrvalostní trénink / Cíl: regenerace a podpora zdraví. Budování základního stavu.

Tréninková tepová frekvence = 50 až 60 % maximální tepové frekvence

Metabolismus tuků – zóna: Základy – vytrvalostní trénink 1

Vhodné pro: začátečníky i pokročilé / Typ tréninku: lehký vytrvalostní trénink / Cíl: aktivace metabolismu tuků (spalování kalorií), zlepšení vytrvalostního výkonu.

Tréninková tepová frekvence = 60 až 70 % maximální tepové frekvence

Aerobik – zóna: Základy – vytrvalostní trénink 1 až 2

Vhodné pro: začátečníky i pokročilé / Typ tréninku: středně vytrvalostní trénink. / Cíl: Aktivace metabolismu tuků (spalování kalorií), zlepšení aerobního výkonu, Zvýšení vytrvalostního výkonu.

Tréninková tepová frekvence = 70 až 80 % maximální tepové frekvence

Anaerobní – Zóna: Základy – vytrvalostní trénink 2

Vhodné pro: pokročilé a závodní sportovce / Typ tréninku: středně vytrvalostní trénink nebo intervalový trénink / Cíl: zlepšení laktátové tolerance, maximální zvýšení výkonnosti.

Tréninková tepová frekvence = 80 až 90 % maximální tepové frekvence

Soutěž - zóna: Performance / Competition Training

Vhodné pro: sportovce a vysoce výkonné sportovce / Typ tréninku: intenzivní intervalový trénink a soutěžní trénink / Cíl: zlepšení maximální rychlosti a síly. **Varování!** Trénink v této oblasti může vést k přetěžování kardiiovaskulárního systému a poškození zdraví.

Tréninková tepová frekvence = 90 až 100 % maximální tepové frekvence

Vzorový výpočet

Muž, 30 let a váží 80 kg Jsem začátečník a rád bych zhubnul a zvýšil svou výdrž.

01: Maximální puls - výpočet

Maximální srdeční frekvence = 214 - (0,5 x věk) - (0,11 x hmotnost)

Maximální srdeční frekvence = 214 - (0,5 x 30) - (0,11 x 80)

Maximální tep = cca 190 tepů/min

02: Výpočet tréninkové tepové frekvence

Vzhledem k mým cílům a tréninkové úrovni mi nejvíce vyhovuje zóna metabolismu tuků.

Tréninková tepová frekvence = 60 až 70 % maximální tepové frekvence

Tréninková tepová frekvence = 190 x 0,6 [60 %]

Tréninková tepová frekvence = 114 tepů/min

Poté, co si nastavíte tréninkovou tepovou frekvenci pro vaši tréninkovou kondici popř. Jakmile si určíte cíle, můžete začít trénovat. Většina našich zařízení pro vytrvalostní trénink má snímače srdečního tepu nebo jsou kompatibilní s pásem srdečního tepu. Můžete si tak kontrolovat tepovou frekvenci během sledování tréninku. Pokud se tepová frekvence nezobrazuje na displeji počítače nebo chcete být na bezpečné straně a chcete zkontrolovat tepovou frekvenci, která by mohla být nesprávně zobrazena kvůli možným chybám aplikace nebo podobně, můžete použít následující nástroje:

a. Měření tepu konvenčním způsobem (snímání tepu, např. na zápěstí a počítání tepů během minuty).

b. Měření tepové frekvence vhodnými a kalibrovanými přístroji na měření tepové frekvence (k dostání v prodejnách zdravotnických potřeb).

c. Měření srdečního tepu pomocí jiných produktů, jako jsou monitory srdečního tepu, chytré telefony...

ČETNOST

Většina odborníků doporučuje kombinaci zdravého jídelníčku, který je nutné upravit podle tréninkového cíle, a fyzického cvičení třikrát až pětkrát týdně. Normální dospělý potřebuje dvakrát týdně cvičit, aby se udržela jeho aktuální kondice. Pro něj ke zlepšení kondice a změně tělesné hmotnosti potřebuje minimálně tři tréninky týdně. zůstává ideální samozřejmostí je frekvence pěti tréninků týdně.

USPOŘÁDÁNÍ TRÉNINKU

Každý trénink by se měl skládat ze tří tréninkových fází: „zahřívací fáze“, „tréninková fáze“ a „fáze zchlazení“. V „zahřívací fázi“ by se tělesná teplota a přísun kyslíku měly zvyšovat pomalu. To je možné pomocí gymnastických cvičení po dobu pěti až deseti minut. Poté by měla začínat skutečná tréninková „tréninková fáze“. Tréninková zátěž by měla být navržena podle tréninkové tepové frekvence. Pro podporu krevního oběhu po „tréninkové fázi“ a pro zabránění bolestivosti nebo namožení svalů je třeba po „tréninkové fázi“ dodržovat „fázi ochlazování“. Během tohoto období by měla být po dobu pěti až deseti minut prováděna protahovací cvičení a/nebo lehká gymnastická cvičení.

Příklad - protahovací cvičení pro fázi zahřívání a ochlazování

Svou zahřívací fázi začněte chůzí na místě po dobu alespoň 3 minut a poté proveďte následující gymnastická cvičení. Nepřehánějte cvičení a pouze pokračujte, dokud neucítíte lehké šubnutí. Tento Poté pozici držte. Doporučujeme provést zahřívací cvičení znovu na konci tréninku a to Ukončete trénink vyřesením končetin.



Sáhněte si levou rukou za hlavou na pravé rameno a táhněte pravou rukou jemně za levý loket. Po 20 sekundách paže vyměňte.



Co nejvíce se předkloněte a nechejte nohy téměř natažené. Prsty na rukou směřujte směrem k prstům na nohou. 2 x 20 sekund.



Sedněte si s jednou nohou nataženou na podlahu a předkloněte se a rukama si sáhněte na chodidlo. 2 x 20 sekund.



Klekněte si do širokého výpadu vpřed a opřete se rukama o podlahu. Pánev tiskněte dolů. Po 20 sekundách vyměňte nohu.

MOTIVACE

Klíčem k úspěšnému programu je pravidelný trénink. Na každý tréninkový

den byste si měli stanovit přesný čas a místo a připravovat se na něj i duševně. Trénujte pouze tehdy, když máte dobrou náladu a mějte Vás cíl neustále před očima. Při kontinuálním tréninku budete den za dnem zjišťovat, jak se vyvíjíte a jak se postupně blížíte k Vašemu osobnímu tréninkovému cíli.

SEZNAM DÍLŮ – SEZNAM NÁHRADNÍCH DÍLŮ

Označení: **S-Bike**
 Objednávací číslo: **2402**
 Datum technických údajů: **27.08.2024**

Rozměry cca: [cm]: D 112 x Š 53 x Š 119 cm
 Rozměry ve složeném stavu cca.[cm]: L 54 x Š 53 x Š 139 cm
 Prostorové požadavky [m²]: 2 m²
 Hmotnost výrobku cca [kg]: 17 kg
 Vhodný do max. hmotnost uživatele [kg]: 120 kg

VLASTNOSTI

- Magnetický brzdový systém
- 8stupňová regulace odporu
- cca 5 kg setrvačnick
- 3-cestně nastavitelná tréninková pozice
- Lze složit pro úsporu místa
- Výškové nastavitelné sedadlo s opěradlem
- Přídavná rukojeť se dá složit pro snadné lezení
- Ruční měření tepu
- Transportní válečky a koncovky pro nastavení výšky podlahy
- LCD počítač se současným zobrazením: času, rychlosti, vzdálenost, kadence, cca spotřeba kalorií a puls.
- Displej fitness testu • Analýza tělesného tuku s BMI

Pokud je některá součást mimo provoz nebo chybí, nebo pokud v budoucnu potřebujete náhradní díl, kontaktujte nás.

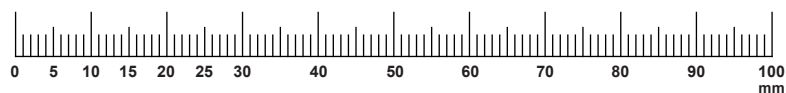
Top-Sports Gilles GmbH

Friedrichstraße 55, 42551 Velbert
 www.christopeit-sport.com
 Telefon: +49 (0)20 51 / 60 67-0
 Telefax: +49 (0)20 51 / 60 67-44
 e-mail: info@christopeit-sport.com

Tento produkt je vytvořen pouze pro soukromé domácí sportovní aktivity a není nám povolen v komerčním resp profesionální oblasti. Domácí sport třída použití H/C.

Obr. č.	Popis	Rozměry	Množství	namontované na	ET číslo
1	Počítač		1	2	36-2402-03-BT
2	Řídítka		1	6	33-2402-05-SW
3	Šroub s vnitřním šestihranem	M8x40	2	2+6	39-10132
4	Podložka ohnutá	8//22	6	3+25	39-10232-SW
5	Propojovací kabel		1	1+42	36-2402-04-BT
6	Hlavní rám		1	27	33-2402-01-SW
7	Regulace odporu		1	6+32	36-2402-05-BT
8	Sedadlo		1	9	36-2402-06-BT
9	Držák sedadla		1	27	33-2402-06-SW
10	Přírubová matice	M8	3	8	39-9918-CR
11	Plastové kluzáky pro hnací rámy		1	27	36-2402-07-BT
12	Zadní polštář		1	57	36-2402-08-BT
13	Čtvercová zástrčka	30x30mm	2	55+65	36-9904-17-BT
14	Podložka	8//20	4	15	39-10018-SW
15	Nápravový šroub	M8x20	2	16	39-10095-SW
16	Hlavní osa		1	17	33-2402-12-SI
17	Plastová ložiska pro hlavní rám		6	6+27	36-2402-09-BT
18	Pedál vlevo	9/16"	1	20	36-9103-12-BT
19	Šestihranný šroub	M8x16	2	38	39-10095-SI
20	Levé rameno pedálu	9/16"	1	18+38	33-1901-12-SW
21	Kapota na levé straně		1	6+49	36-2402-01-BT
22	Phillips šroub	M5x14	2	22+49	39-9907-SW
23	Excentrická čepice		2	24	36-1205-16-BT
24	Zadní nožní trubka		1	6	33-2402-03-SW
25	Šroub s vnitřním šestihranem	M8x16	4	24+47	39-9888-SW
26	Kulatá zátka		4	2+59	36-9211-21-BT
27	Rám pohonu		1	6	33-2402-02-SW
28	Phillips šroub	M5x20	1		39-10190
29	Sebejistící matka	M10	2	35+45	39-9981-VC
30	Podložka	10//21	2	35+45	39-9989-SW
31	Podložka	10//22	1	35	39-9989-VC
32	Magnetický držák		1	35	33-2402-13-SI
33	Pírko		1	32	36-2402-14-BT
34	Magnetické ložisko držáku		2	35	36-2402-10-BT
35	Magnetická osa držáku		1	27	33-2402-14-SI
36	Kruhová montážní deska		2	27+38	33-2402-15-SI
37	Řemen	230J	2	38+40	36-2402-11-BT
38	Setrvačnick s pedálovou osou		1	36	33-2402-16-SI
39	Napínač řemene	M6x45	2	40	39-10000
40	Řemenový převod		1	27	36-2402-12-BT

Obr. č.	Popis	Rozměry	Množství	namontované na	ET číslo
41	Matice nápravy úzká	M10	3	40	39-9820
42	Kabel snímače		1	5+43	36-2402-13-BT
43	Držák senzoru		1	27	36-9808-10-BT
44	Phillips šroub	M6x10	6	27+36	39-9911
45	Napínací válec		1	27	33-2402-17-SI
46	Koncovka s transportním válečkem		2	47	36-1205-25-BT
47	Přední nožní trubka		1	27	33-2402-04-SW
48	Phillips šroub	3x10	2	46+47	39-10127-SW
49	Kapota vpravo		1	21+27	36-2402-02-BT
50	Phillips šroub	4x30	3	21+50	39-9909-SW
51	Pravé rameno pedálu	9/16"	1	38+53	33-1901-13-SW
52	Krycí uzávěr		2	20+51	36-9840-15-BT
53	Pedál vpravo	9/16"	1	51	36-9103-12-BT
54	Šroub s vnitřním šestihranem	M8x40	2	12	39-10132-CR
55	Držák na zadní polštář		1	9	33-2402-07-SW
56	Převodní šroub	M8x45	2	9+55	39-9953
57	Podložka	8//16	7	56,61,62+68	39-9962-SW
58	Klobouk matka	M8	2	56	39-9900-SW
59	Otočná rukojeť		1	55	33-2402-08-SW
60	Montážní deska		1	55+59	33-2402-11-SW
61	Šroub s vnitřním šestihranem	M8x20	2	55+60	39-10095-SW
62	Šroub s vnitřním šestihranem	M8x44	1	6+65	36-9329715-BT
63	Sebejistící matka	M8	2	62+68	39-9918-CR
64	Rychlé vydání	M16	2	27+65	36-1260-09-BT
65	Teleskopická střeľa		1	67	33-2402-09-SW
66	Plastové kluzáky pro teleskopické uchycení		1	65	36-2402-15-BT
67	Regulátor sklonu		1	66	33-2402-10-SW
68	Šroub s vnitřním šestihranem	M8x100	1	6+67	39-9968-CR
69	Plastové ložisko pro nastavení sklonu		2	67	36-2402-16-BT
70	Ruční snímač tepu		2	2	36-1820-28-BT
71	Pulzní kabel		1	1+70	36-2402-17-BT
72	Kryt na řídítka		2	2	36-2402-19-BT
73	Kryt rukojeti		2	59	36-2402-18-BT
74	Pásek pro zajištění pedálu na levé straně		1	18	36-9308-12-BT
75	Pásek pro zajištění pedálu vpravo		1	53	36-9308-10-BT
76	Podložka		1	28	39-10111-SW
77	Plastová distanční vložka		2	78	36-2230-24-BT
78	Šroub	4x12	2	70	39-9909-SW
79	Phillips šroub	M5x10	1	43	39-9903
80	Magnet		1	38	36-9101-14-BT
81	Imbusový klíč	5	1		36-9116-14-BT
82	Víceklíčové		1		36-9107-27-BT
83	Montážní a provozní návod		1		36-2402-20-BT



DE EU-KONFORMITÄTSERKLÄRUNG

GB EC-DECLARATION OF CONFORMITY

Top-Sports Gilles GmbH
Friedrichstr. 55, D - 42551 Velbert

Top-Sports Gilles GmbH
Friedrichstr. 55, D - 42551 Velbert

erklärt, in alleiniger Verantwortung, dass die Produkte:

declares, in our sole responsibility, that the products:

Artikelbezeichnung:
S Bike Art.-Nr. 2402

Article:
S Bike Art.-No. 2402

Produktbezeichnung:
Rudergerät – Stationäre Trainingsgeräte

Product description:
Rowing machine – stationary training equipment

mit den folgenden grundlegenden Anforderungen der nachfolgender EG Richtlinien übereinstimmen

comply with the following essential requirements of the following EU directives

**2014/53/EU (RED) Funkanlagen-Richtlinie
2011/65/EU RoHS Richtlinie zur Beschränkung der
Verwendung gefährlicher Stoffe**

**2014/53/EU (RED) Radio Equipment Directive
2011/65/EU (RoHS) Restriction of Hazardous Substances**

und den zusätzlichen Normen, Richtlinien und Bestimmungen entsprechen:

and additionally standards, guidelines and regulations:

EN 301 489-1 V2.2.3:2019
EN 301 489-17 V3.2.4:2020
EN 300 328 V2.2.2 :2019
EN 62479:2010
EN ISO 20957-1:2013
EN ISO 20957-5:2016

EN 301 489-1 V2.2.3:2019
EN 301 489-17 V3.2.4:2020
EN 300 328 V2.2.2 :2019
EN 62479:2010
EN ISO 20957-1:2013
EN ISO 20957-5:2016

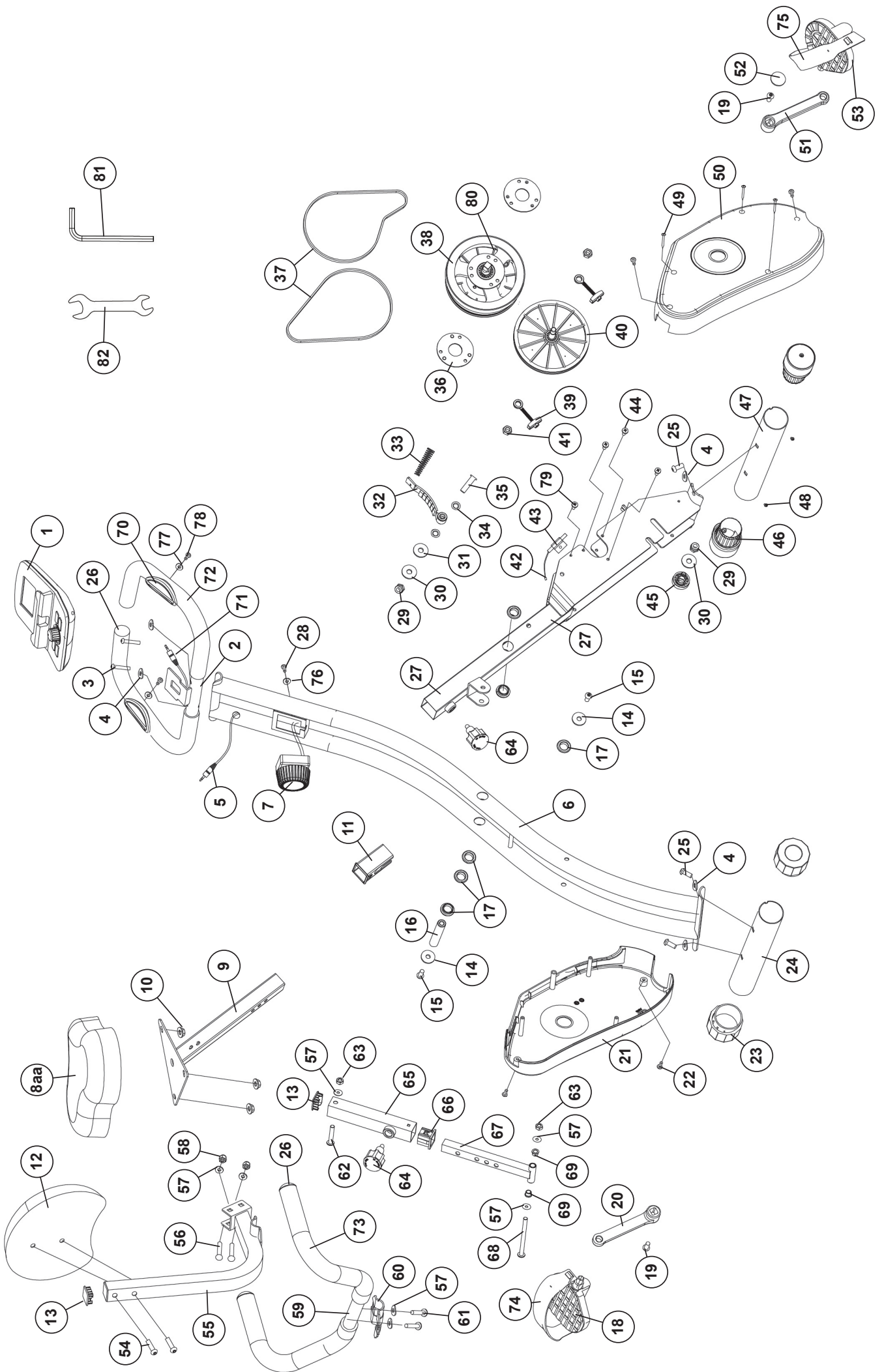
Unterzeichnet im Namen und in Verantwortung für:
Signed on behalf of and under responsibility for:

Velbert, den 26.07.2024

Top-Sports Gilles GmbH

Ort/Place, Datum / Date

Marco Schenkelberg
(CEO / Geschäftsführer)



Service / Hersteller

Bei Reklamationen, notwendigen Ersatzteilbestellungen oder Reparaturen wenden Sie sich bitte an unsere Service Abteilung.

Top-Sports Gilles GmbH

Friedrichstrasse 55
D - 42551 Velbert

<http://www.christopeit-sport.com>

Tel.: +49 (0)2051/6067-0

Fax: +49 (0)2051/6067-44

info@christopeit-sport.com



© by Top-Sports Gilles GmbH D-42551 Velbert (Germany)