

**D****Wichtige Pflegehinweise**

Bitte beachten Sie die wichtigen Pflegehinweise auf unserer Internetseite

[www.till-hilft.de](http://www.till-hilft.de)

Pflegehinweise

**PL****Ważne instrukcje dotyczące pielęgnacji**

Zwróć uwagę na ważną instrukcję dotyczącą pielęgnacji na naszej stronie internetowej

[www.till-hilft.de](http://www.till-hilft.de)

Pflegehinweise

**GB****Important care instructions**

Please note the important care instructions on our website

[www.till-hilft.de](http://www.till-hilft.de)

Pflegehinweise

**SK****Dôležité pokyny na starostlivosť**

Dbajte na dôležité pokyny týkajúce sa starostlivosti na našich webových stránkach

[www.till-hilft.de](http://www.till-hilft.de)

Pflegehinweise

**FR****Instructions d'entretien importantes**

S'il vous plaît noter les instructions de soins importants sur notre site Web

[www.till-hilft.de](http://www.till-hilft.de)

Pflegehinweise

**HU****Fontos kezelési utasítások**

Kérjük, vegye figyelembe a honlapunkon található fontos kezelési útmutatót

[www.till-hilft.de](http://www.till-hilft.de)

Pflegehinweise

**IT****Importanti istruzioni per la cura**

Si prega di notare le importanti istruzioni per la cura sul nostro sito web

[www.till-hilft.de](http://www.till-hilft.de)

Pflegehinweise

**RO****Instrucțiunile importante de îngrijire**

Rețineți instrucțiunile importante de îngrijire de pe site-ul nostru

[www.till-hilft.de](http://www.till-hilft.de)

Pflegehinweise

**NL****Belangrijke zorginstructies**

Let op de belangrijke zorginstructies op onze website

[www.till-hilft.de](http://www.till-hilft.de)

Pflegehinweise

**TR****Önemli bakım talimatları**

Lütfen web sitemizdeki önemli bakım talimatlarını dikkate alınız

[www.till-hilft.de](http://www.till-hilft.de)

Pflegehinweise

**CZ****Důležité pokyny pro péči**

Vezměte prosím na vědomí důležité pokyny pro péči na našich webových stránkách

[www.till-hilft.de](http://www.till-hilft.de)

Pflegehinweise

**RU****Важные инструкции по уходу**

Обратите внимание на важные инструкции по уходу на нашем веб-сайте

[www.till-hilft.de](http://www.till-hilft.de)

Pflegehinweise

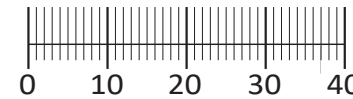




87020.530



1	8 x	2	8 x	3	2 x	4	2 x	5	1 x
		2827		1503	1611				
6	2 x	7	2 x	8	4 x	9	4 x	10	2 x
			1 x		2804				
11	4 x	12	2 x		2 x	13	1 x		1 x
	2821	2840	2842	2881	2880				
14	10 x	15		24	8 x	25	1 x		
	2862	2865		2861	2863				



Das beigegefügte Wandbefestigungsmaterial (Dübel und Schrauben) eignet sich nur für festes Mauerwerk (z.B.: Beton- oder Ziegelwände). Für andere Wandaufbauten sind eventuell Spezialdübel und andere Schrauben notwendig. Ziehen Sie gegebenenfalls eine Fachkraft zu Rate.

De begeleidende wandmontage hardware (pluggen en schroeven) is alleen geschikt voor massief metselwerk (bijvoorbeeld beton of bakstenen muren). Voor andere muur structuren zijn eventueel bijzondere ankerbouten en andere noodzakelijke. Draai indien nodig, een deskundige.

Приложенный материал для крепления к стене (дюбели и винты) пригоден только для жестких кладок (например, бетонные или кирпичные стены). Для других настенных конструкций необходимы смотря по обстоятельствам специальные дюбели и другие винты. При необходимости проконсультируйтесь у специалиста.

Le mur d'accompagnement matériel de montage (chevilles et les vis) ne convient que pour la maçonnerie solide (par exemple en béton ou des murs de briques). Pour les structures de mur d'autres sont peut-être spéciale boulons d'ancrage et d'autres nécessaires. Serrer le cas échéant, un expert.

Załączony materiał do mocowania do ściany (kolki rozprężne i wkręty) nadaje się tylko do ścian murowanych (np. z betonu lub cegieł). Do ścian wykonanych w innych technologiach konieczne być mogą specjalne kolki rozprężne i inne wkręty. W razie potrzeby skorzystaj z fachowej pomocy

Il muro di accompagnamento hardware di montaggio (tasselli e viti) è'e adatto solo per muratura piena (ad esempio calcestruzzo o muratura). Per le altre strutture murarie sono forse speciali bulloni di ancoraggio e necessari di altri. Serrare se necessario, un esperto.

The accompanying wall mounting hardware (anchors and screws) is suitable only for solid masonry (eg concrete or brick walls). For other wall structures are possibly special anchor bolts and other necessary. Tighten if necessary, an expert.

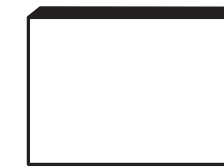
Ekteki duvara sabit montaj malzemeleri (dübel ve vidalar), sadece sağlam duvarlar için (örnek: beton veya tuğla) elverişlidir. Başka duvarlar için özel dübeller ve farklı vidalar gerekebilir. Gerektiğinde bir uzmana danışınız.



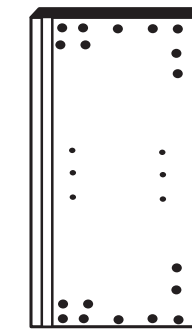
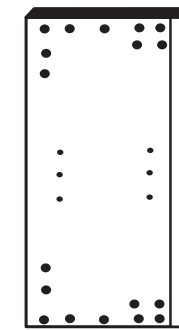
16 1 x

17 1 x

21 1 x



18 1 x



19 1 x

20 1 x

22 1 x

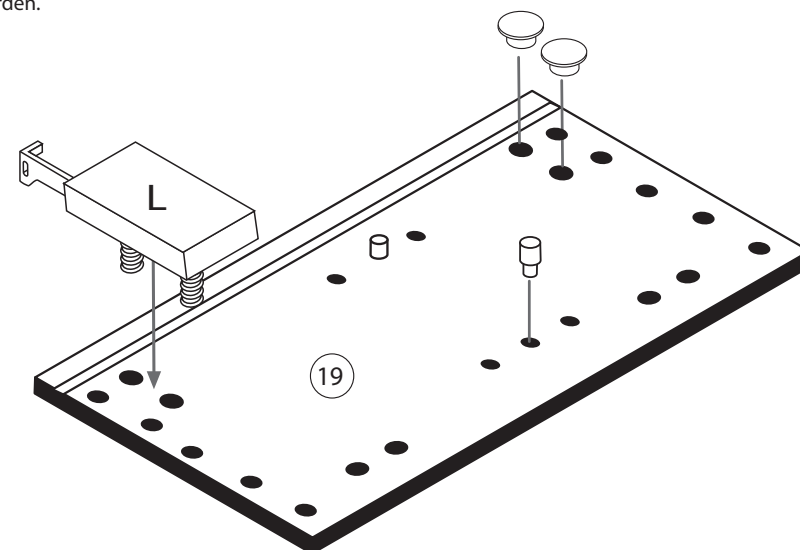
1



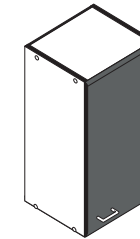
4	2 x	11	4 x	9	4 x	13	1 x		1 x
	1611	2821				2880			2881



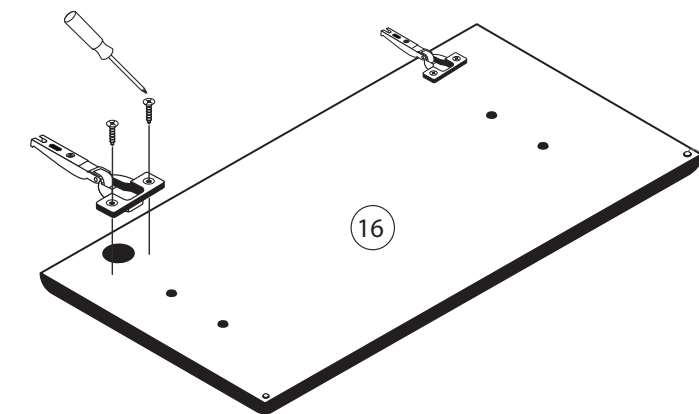
Bitte beachten!  
In dieser Aufbauanleitung ist die Tür rechts angeschlagen.  
Soll die Tür links angeschlagen werden, müssen die Kreuzmontageplatten 4 auf das linke Seitenteil 19 und die Scharniere 3 die gegenüberliegenden Bohrungen montiert werden.



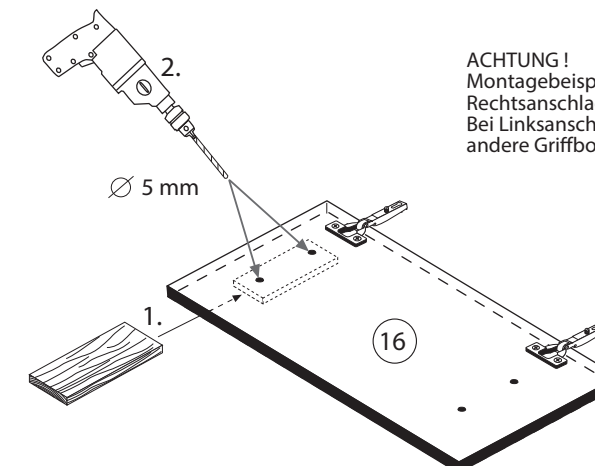
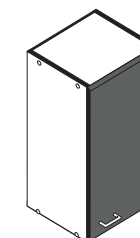
2



3	2 x	15	
	1503	2865	
8	4 x		
	2804		



3



ACHTUNG!  
Montagebeispiel  
Rechtsanschlag!  
Bei Linksanschlag  
andere Griffbohrung durchbohren!

4



24	8 x 30 8 x 2861	25	1 x 2863
D Leim GB Glue NL Lijm PL Klej TR Tutkal F Colle I Colla			
20 min.			

5



1	8 x	25	1 x 2863
2	8 x 2827	D Leim GB Glue NL Lijm PL Klej TR Tutkal F Colle I Colla	
20 min.			

7



5	1 x
6	2 x
10	5mm 2 x

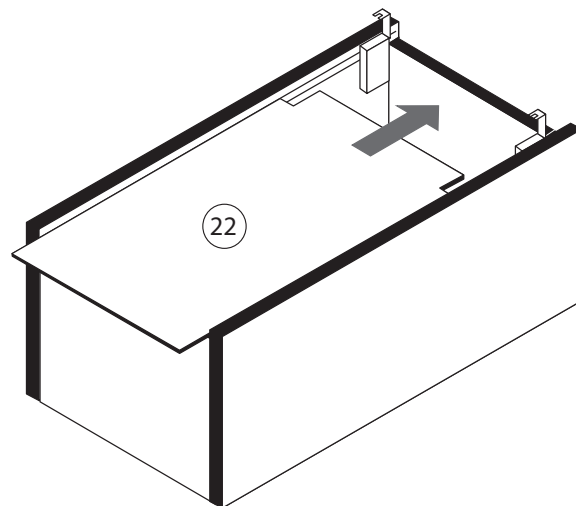
8

12	5,8 x 55 2 x 2840	8 x 30 2 x 2842
----	-------------------------	-----------------------



6

14	10 x 2862
----	--------------



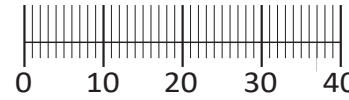
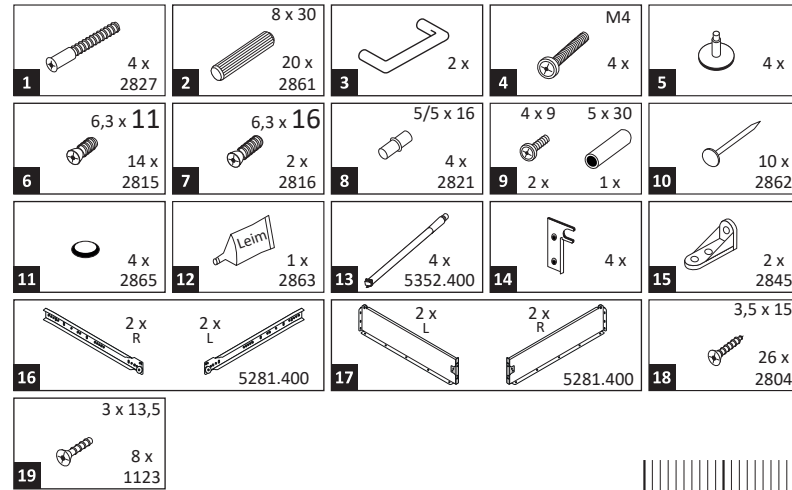
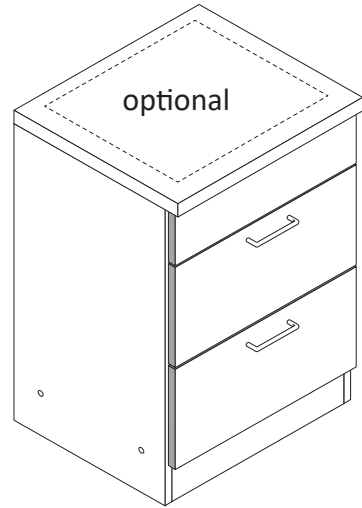
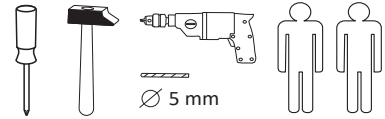
9

7	4 x 9 2 x	5 x 30 1 x
---	--------------	---------------





87266.310



Das beigelegte Wandbefestigungsmaterial (Dübel und Schrauben) eignet sich nur für festes Mauerwerk (z.B.: Beton- oder Ziegelwände). Für andere Wandaufbauten sind eventuell Spezialdübel und andere Schrauben notwendig. Ziehen Sie gegebenenfalls eine Fachkraft zu Rate.

De begeleidende wandmontage hardware (pluggen en schroeven) is alleen geschikt voor massief metselwerk (bijvoorbeeld beton of bakstenen muren). Voor andere muur structuren zijn eventueel bijzondere ankerbouten en andere noodzakelijke. Draai indien nodig, een deskundige.

Приложенный материал для крепления к стене (дюбели и винты) пригоден только для жестких кладок (например, бетонные или кирпичные стены). Для других настенных конструкций необходимы смотря по обстоятельствам специальные дюбели и другие винты. При необходимости проконсультируйтесь у специалиста.

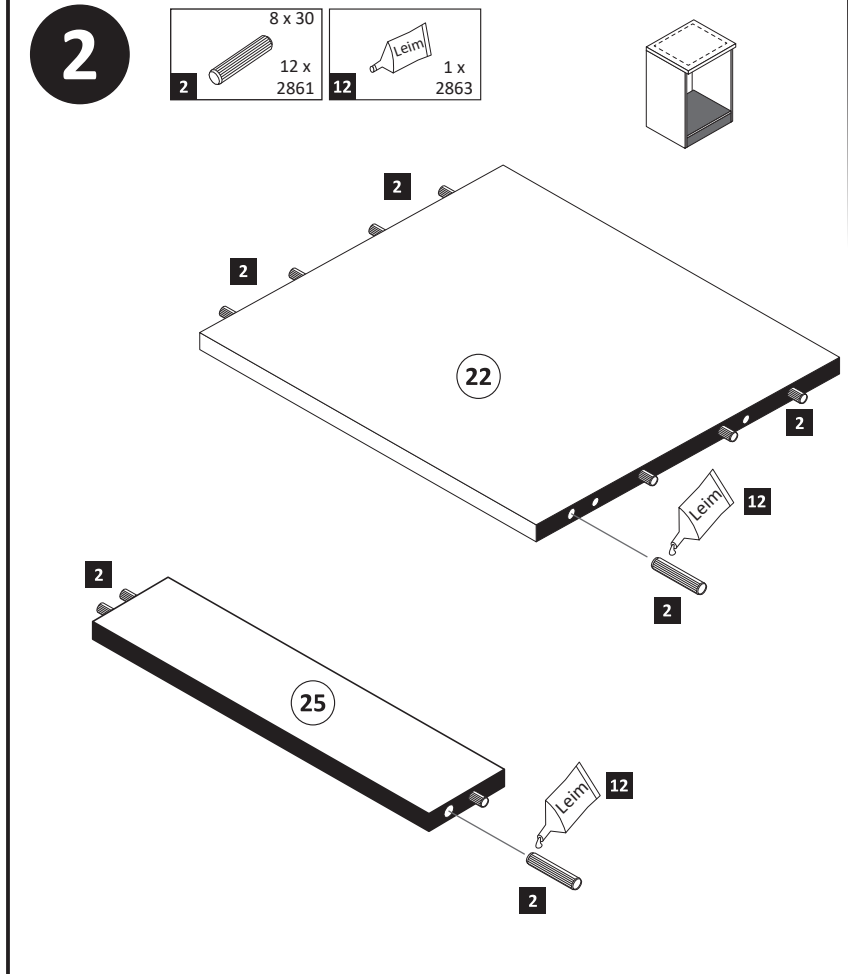
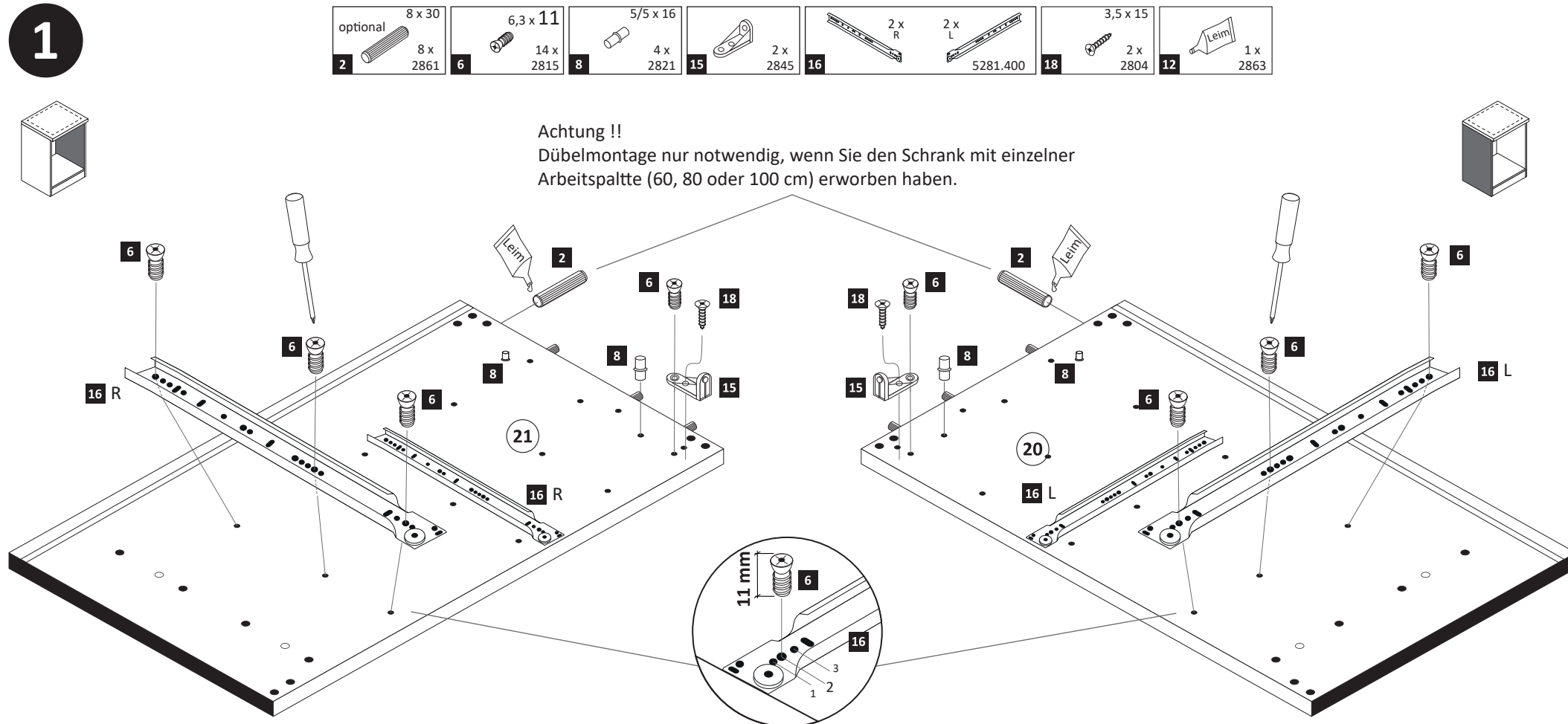
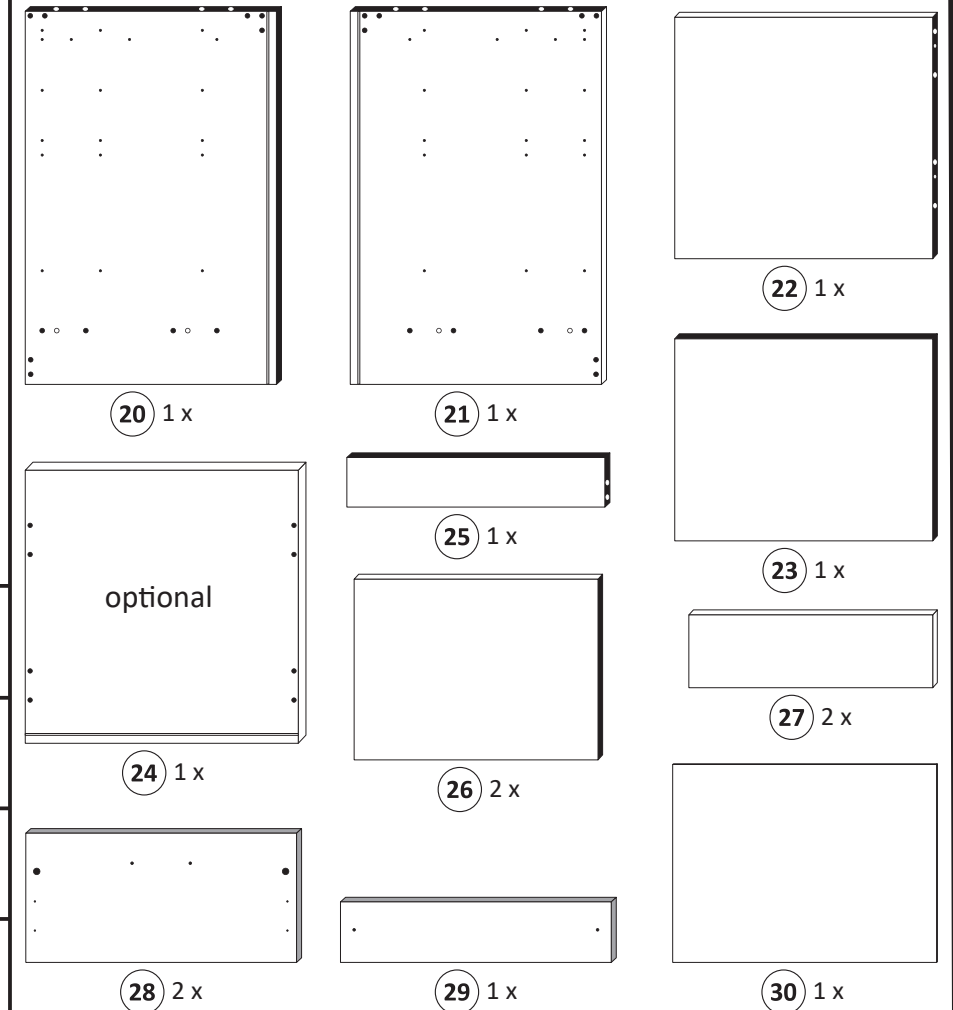
Le mur d'accompagnement matériel de montage (chevilles et les vis) ne convient que pour la maçonnerie solide (par exemple en béton ou des murs de briques). Pour les structures de mur d'autres sont peut-être spéciale boulons d'ancrage et d'autres nécessaires. Serrer le cas échéant, un expert.

Załączony materiał do mocowania do ściany (kolki rozprężne i wkręty) nadaje się tylko do ścian murowanych (np. z betonu lub cegieł). Do ścian wykonanych w innych technologiach konieczne być mogą specjalne kolki rozprężne i inne wkręty. W razie potrzeby skorzystaj z fachowej pomocy

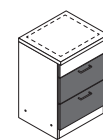
Il muro di accompagnamento hardware di montaggio (tasselli e viti) è adatto solo per muratura piena (ad esempio calcestruzzo o muratura). Per le altre strutture murarie sono forse speciali bulloni di ancoraggio e necessari di altri. Serrare se necessario, un esperto.

The accompanying wall mounting hardware (anchors and screws) is suitable only for solid masonry (eg concrete or brick walls). For other wall structures are possibly special anchor bolts and other necessary. Tighten if necessary, an expert.

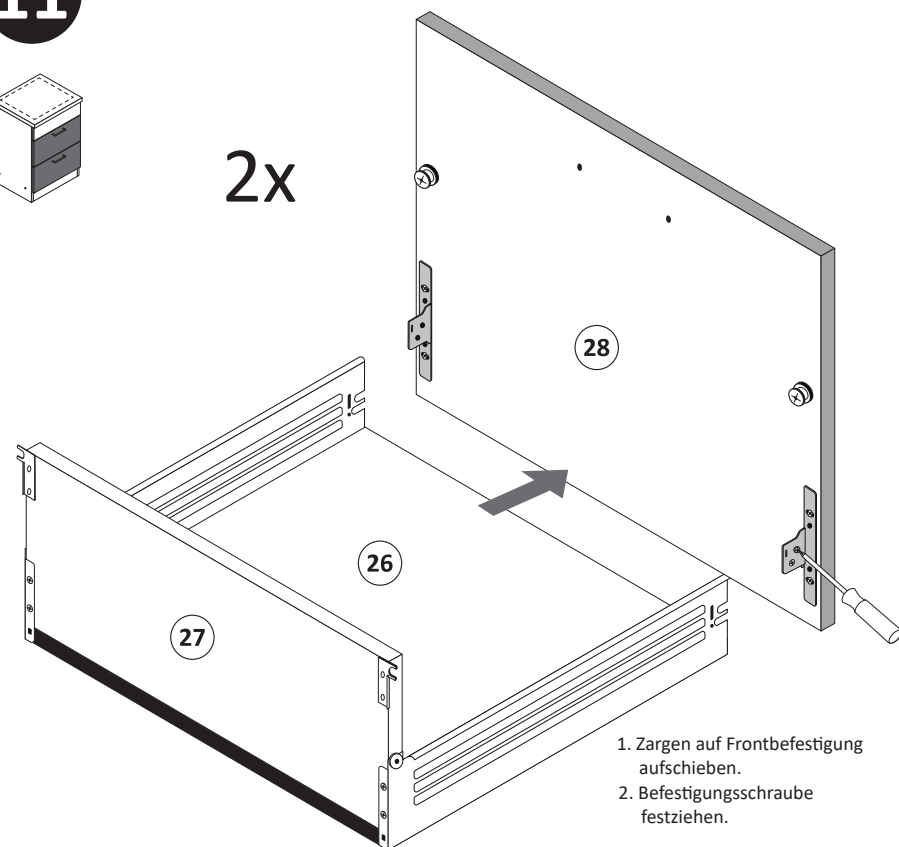
Ekteki duvara sabit montaj malzemeleri (dübel ve vidalar), sadece sağlam duvarlar için (örnek: beton veya tuğla) elverişlidir. Başka duvarlar için özel dübeller ve farklı vidalar gerekebilir. Gerektiğinde bir uzmana danışınız.



11

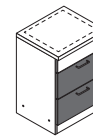


2x

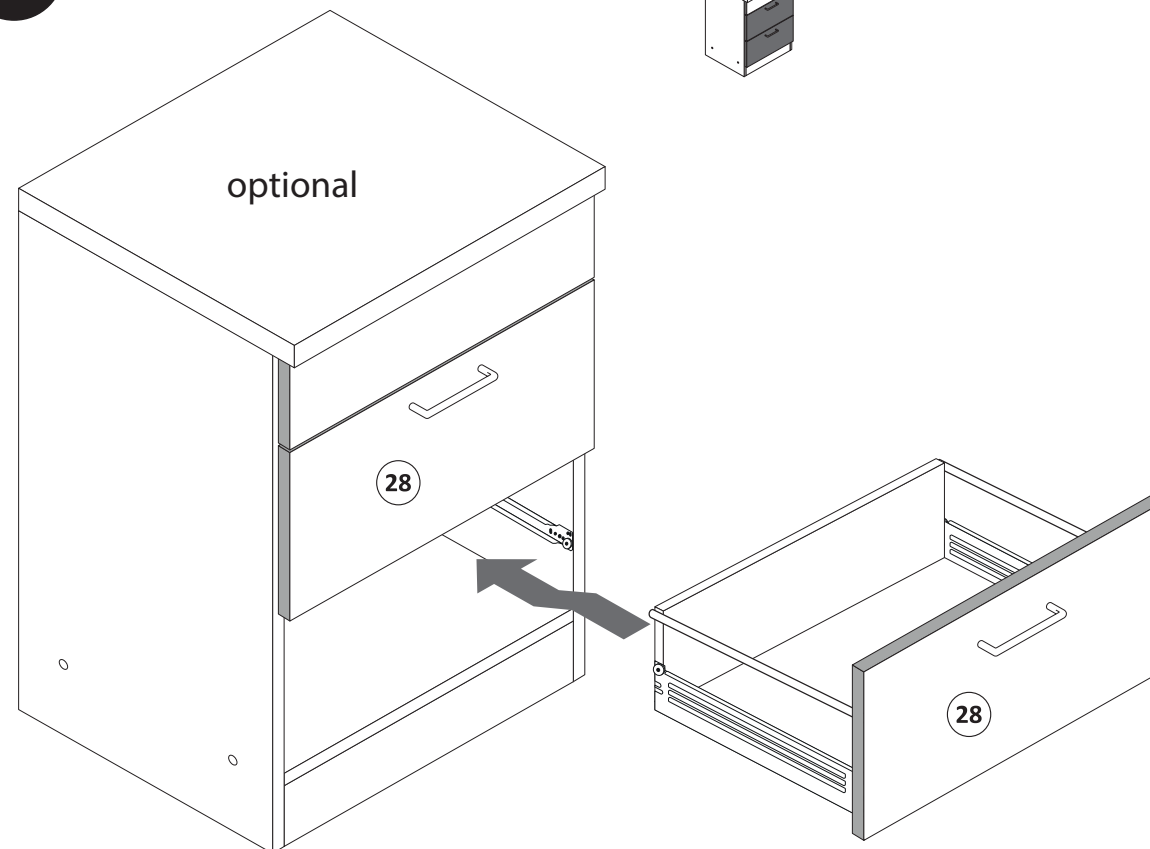


1. Zargen auf Frontbefestigung aufchieben.
2. Befestigungsschraube festziehen.

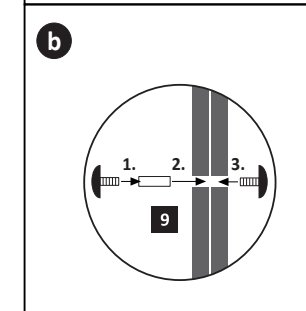
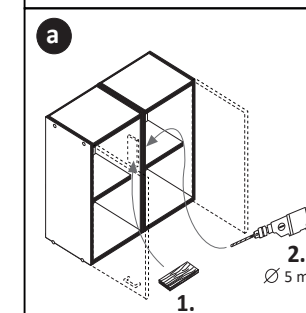
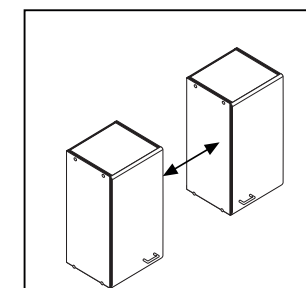
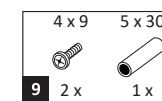
13



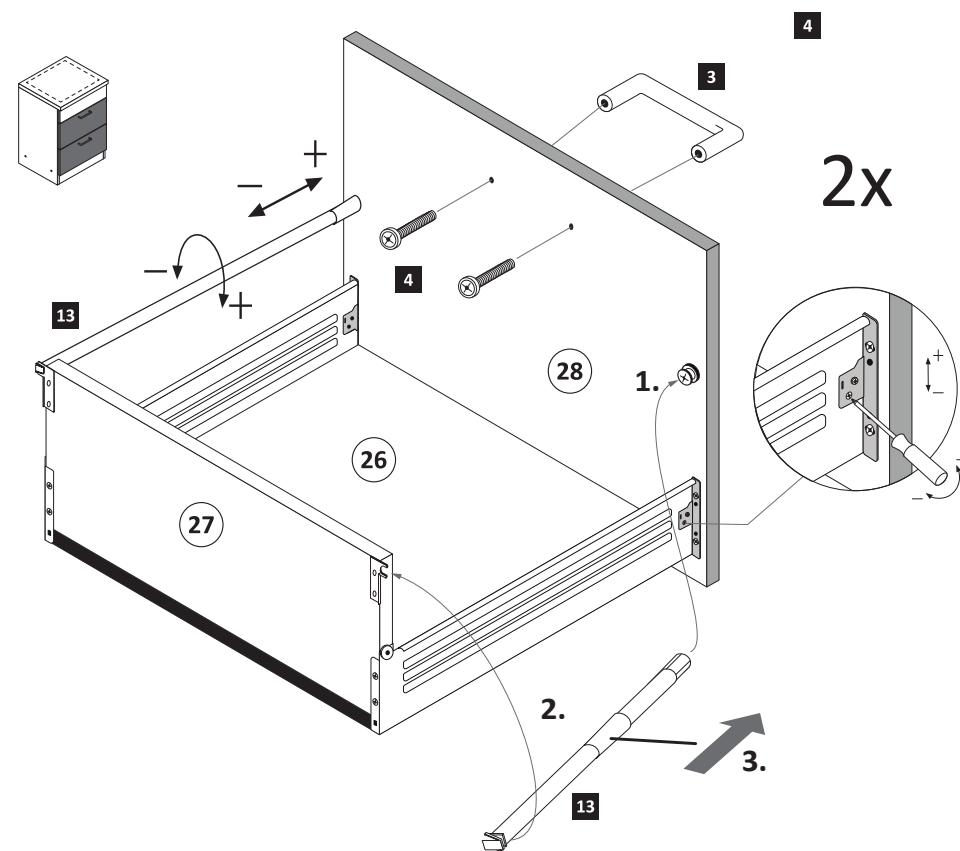
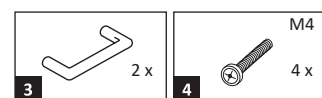
optional



15

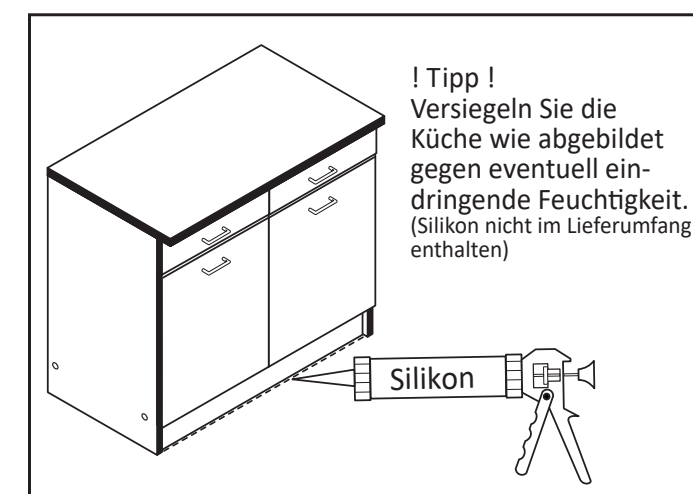
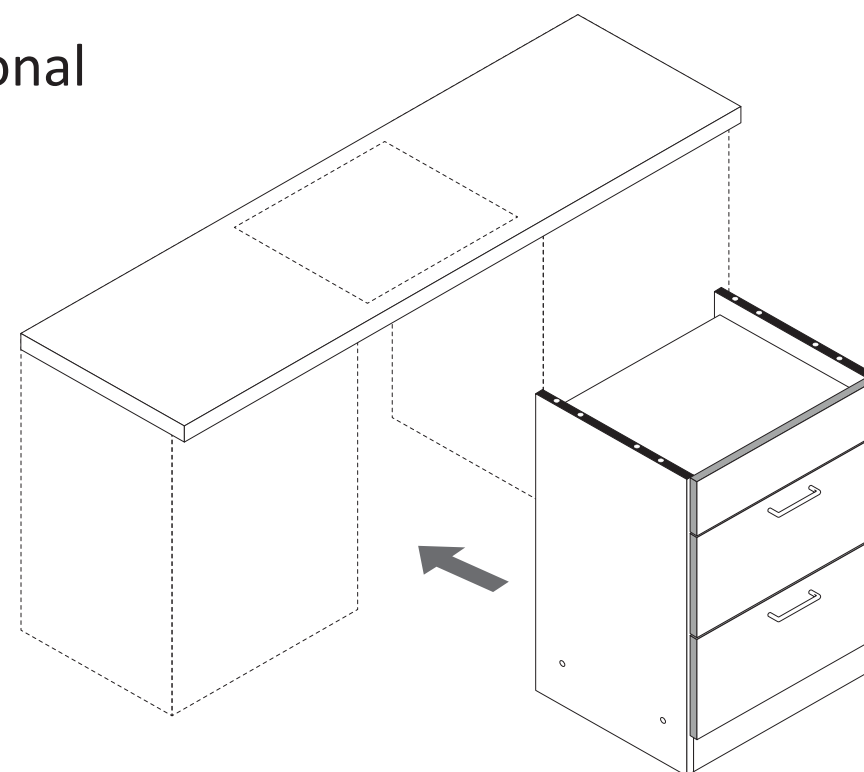


12



14

optional



**! Tipp !**  
Versiegeln Sie die Küche wie abgebildet gegen eventuell eindringende Feuchtigkeit. (Silikon nicht im Lieferumfang enthalten)

Silikon

**3**

1 4 x 2827    5 4 x    7 6,3 x 16 2 x 2816

optional 24

12 Leim

21

1 5

20 22 25

1 5

12 1 x 2863

12	Leim	1 x 2863
	D Leim	
	GB Glue	
	NL Lijm	
	PL Klej	
	TR Tutkal	
	F Colle	
	I Colla	

20 min.

**5**

2. 5 mm

1. 28 2x

**8**

11 4 x 2865    19 3 x 13,5 8 x 1123

11 19 13.1 17.1

28 2x

**6**

17 2 x L 2 x R 5281.400

4x 17

17.1

2. Zargenseite von Frontverbinder trennen.

1. Schraube leicht lösen.

**9**

14 4 x    18 3,5 x 15 8 x 2804

14 18

27 2x

**4**

10 10 x 2862

23 30

30

**7**

13 4 x 5352.400

4x 13

1. 2. 3. 13.1

**10**

17 2 x L 2 x R 5281.400    18 3,5 x 15 16 x 2804

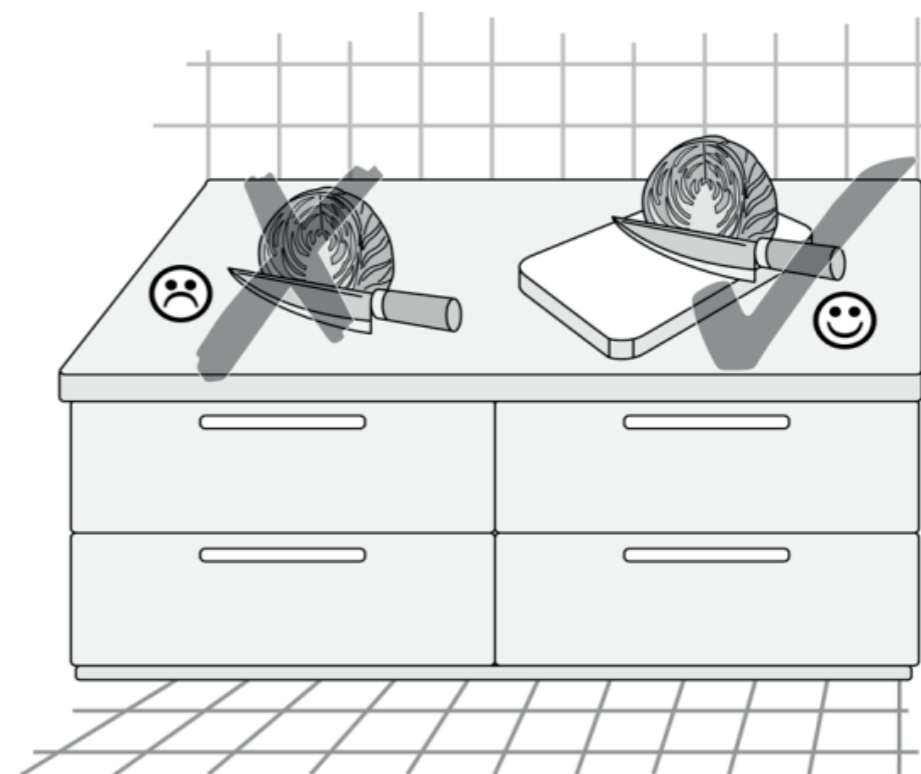
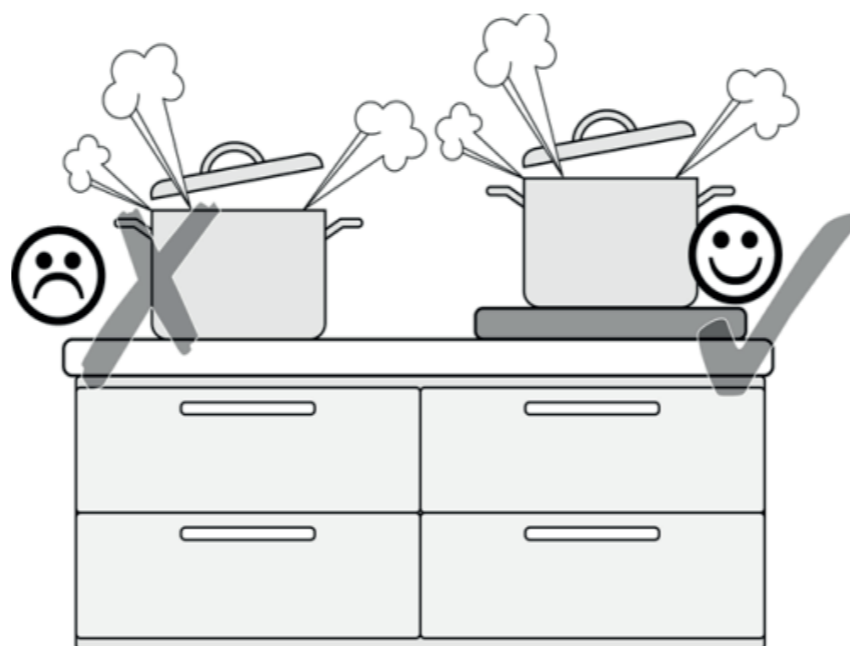
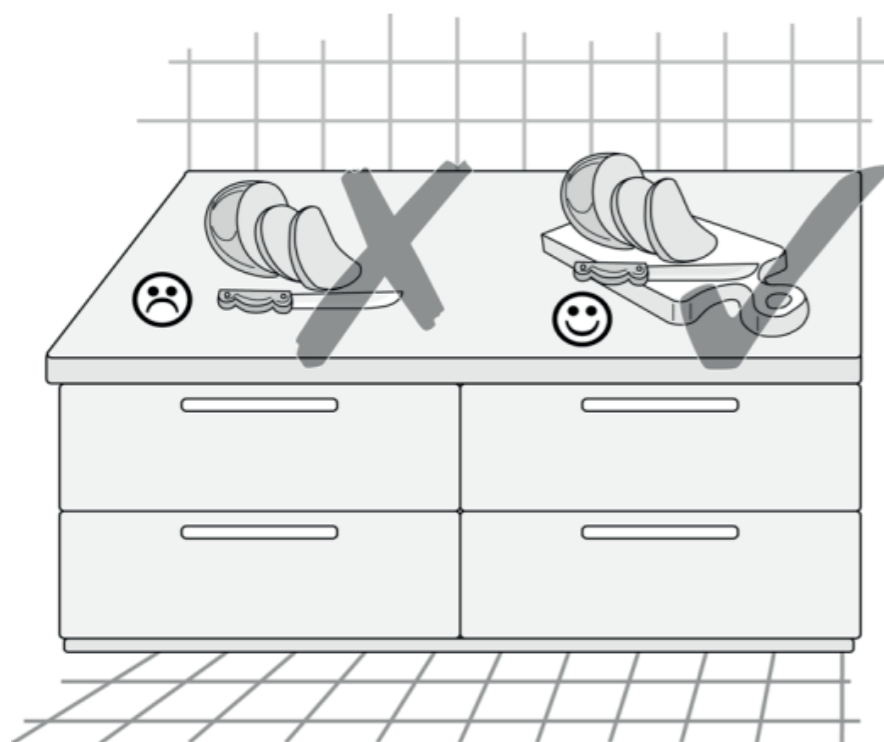
2. 17 R 2x 1. 17 L

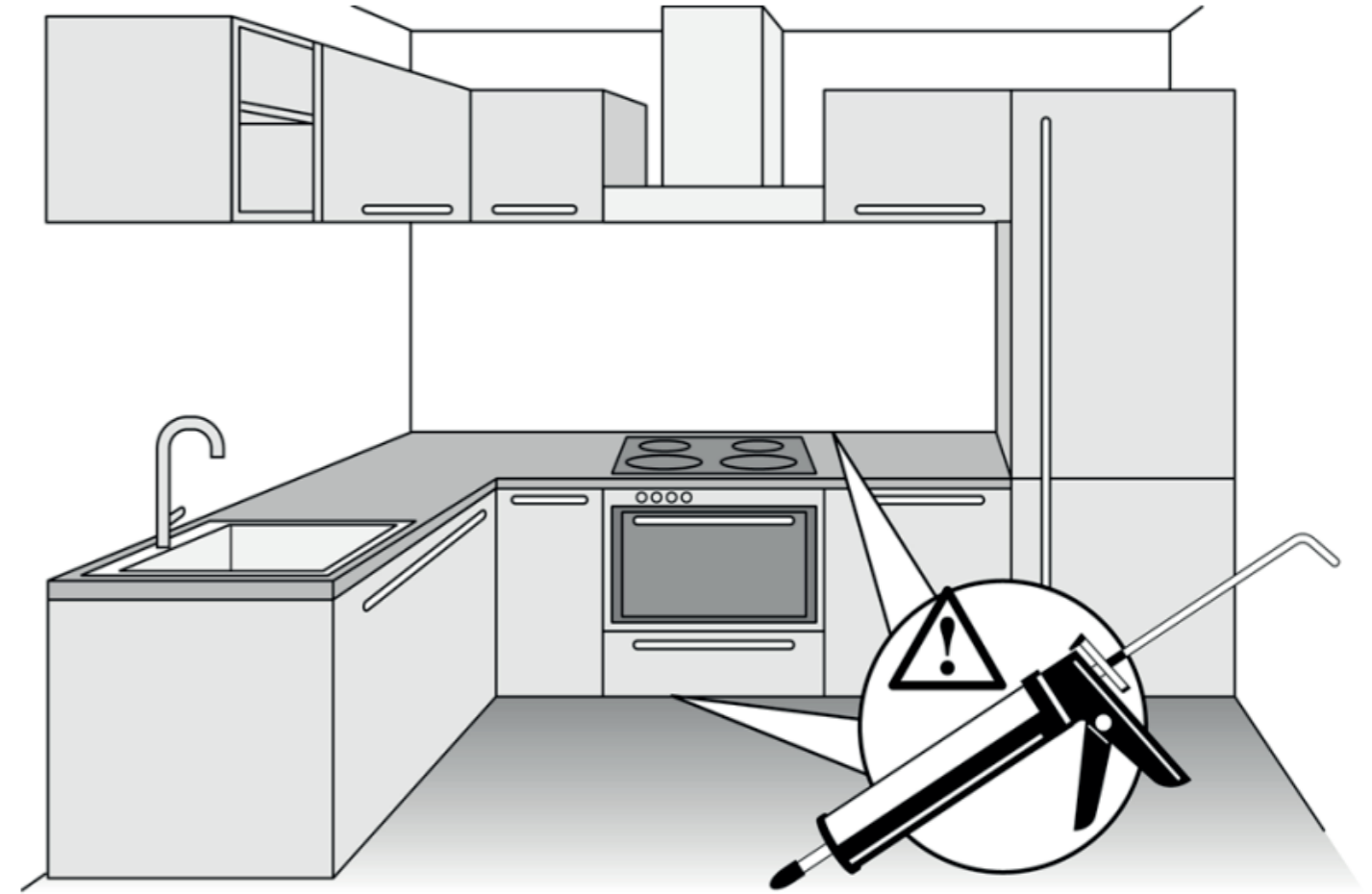
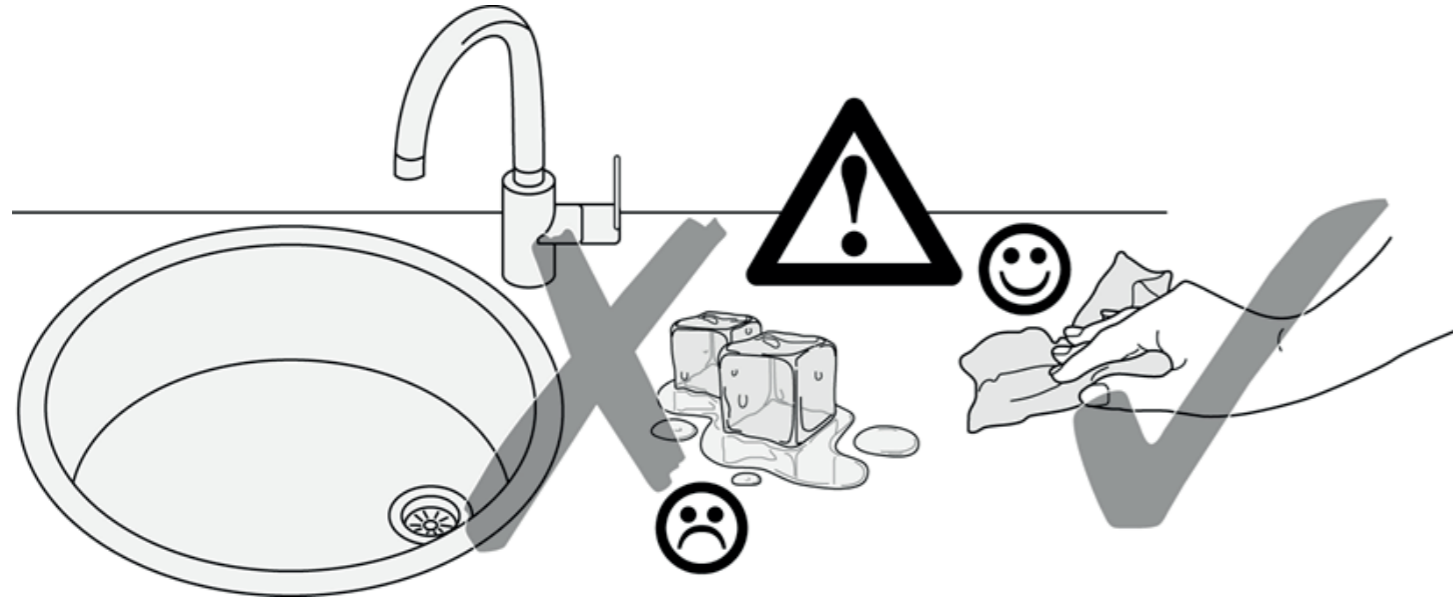
27 26

18 18 18 18



89947.330

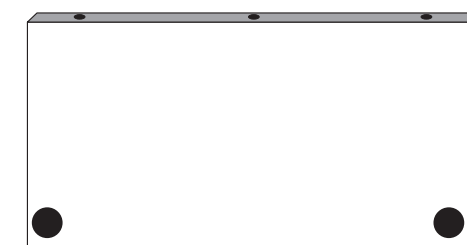
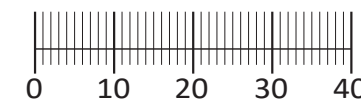
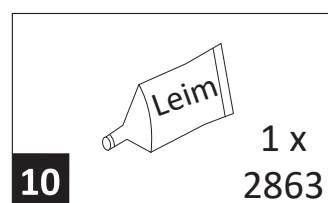
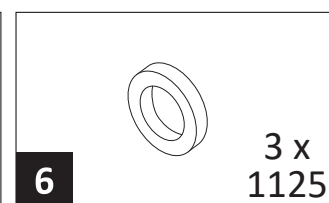
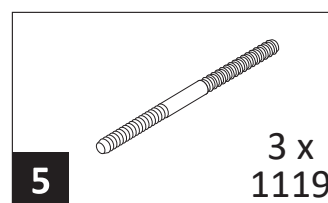
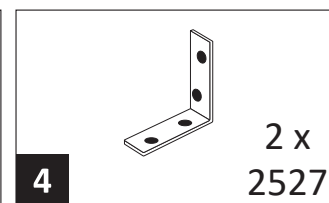
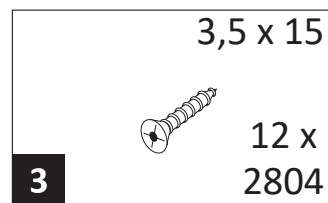
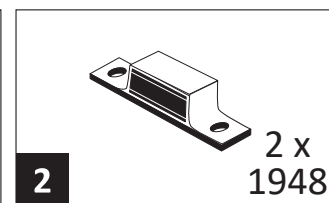
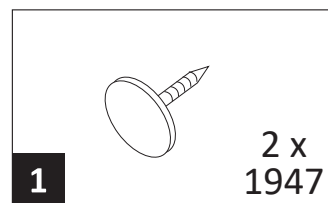
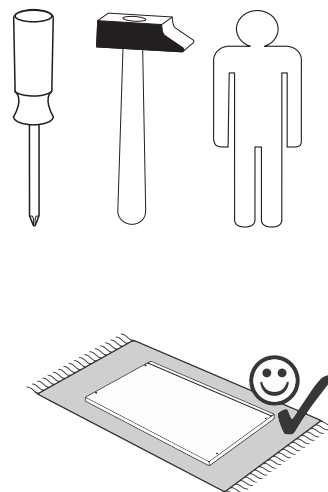
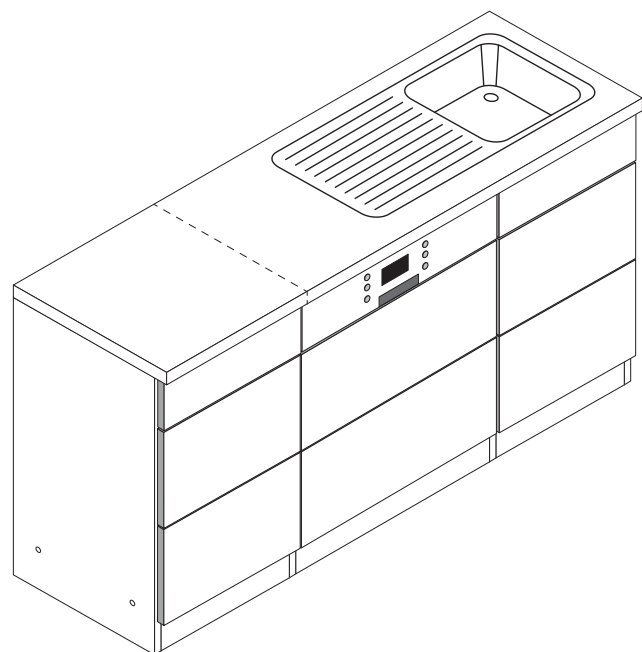




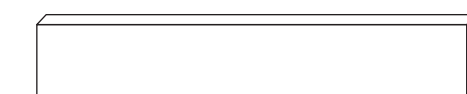




89918.332



7 2 x

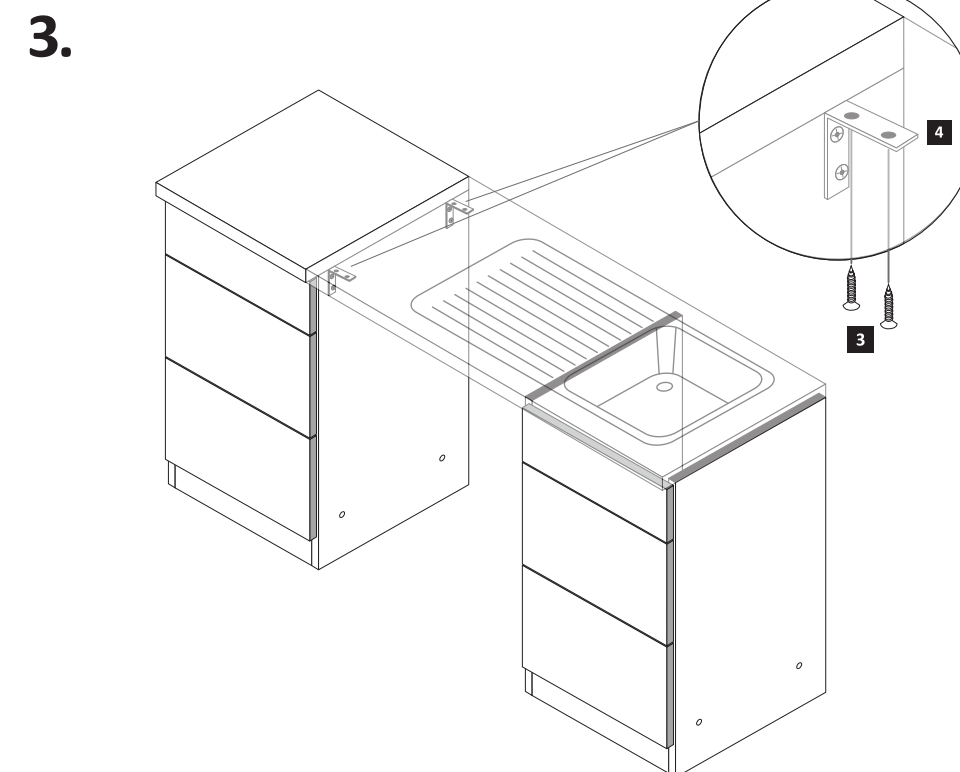
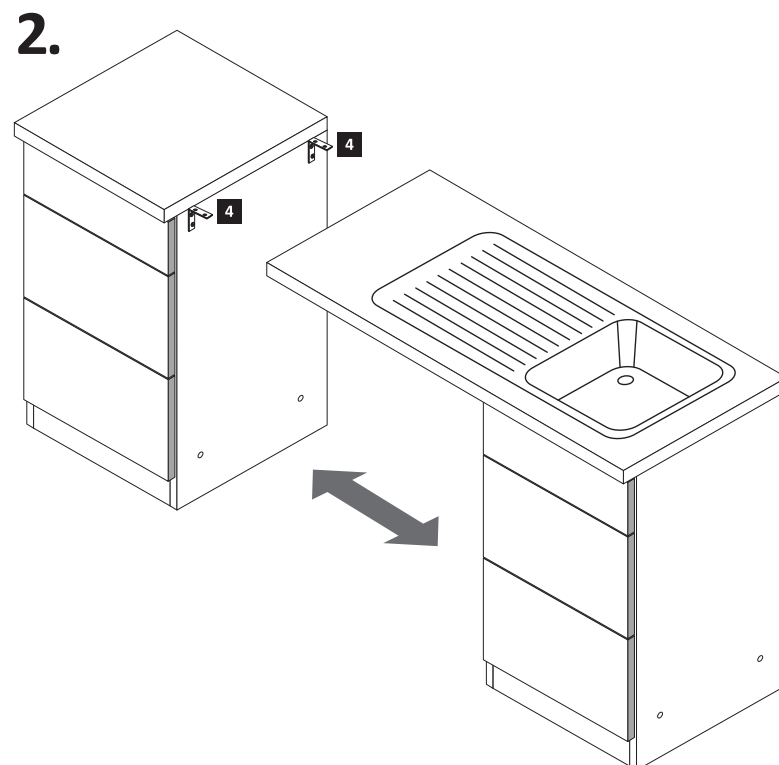
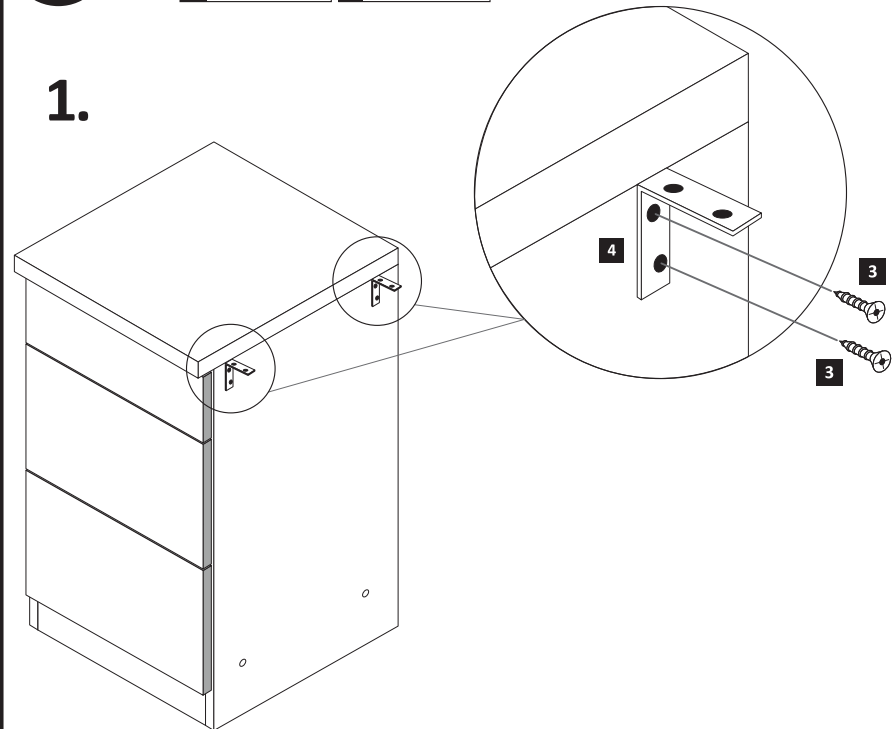
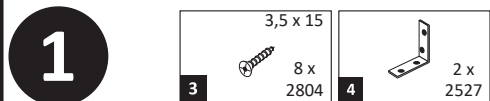


8 1 x

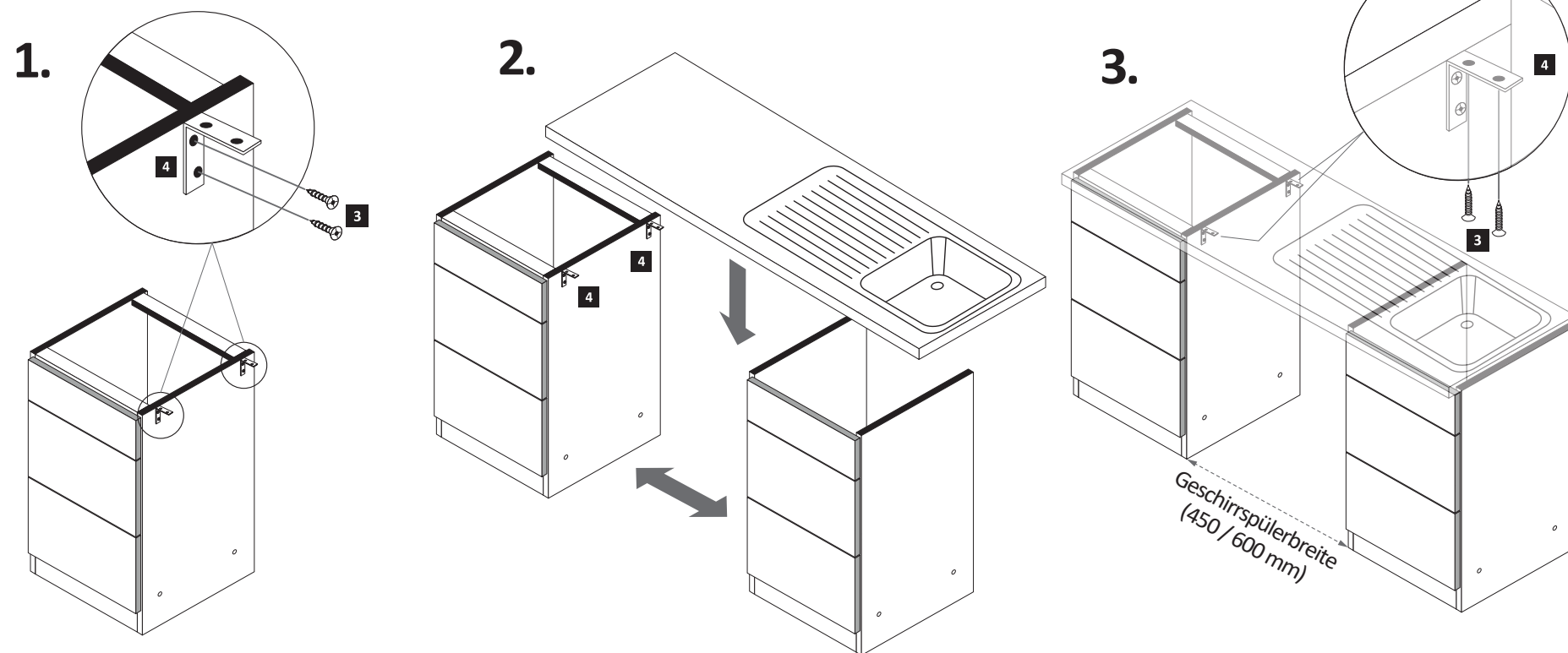


9 1 x

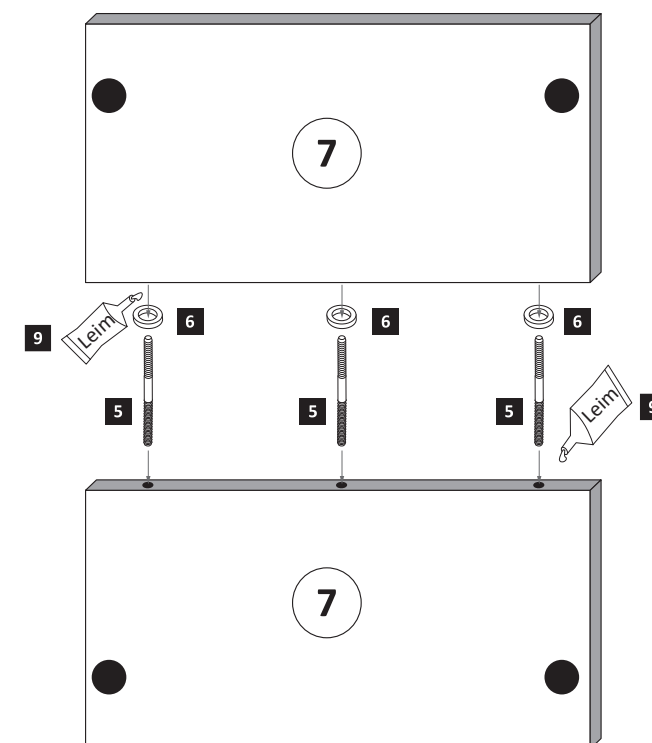
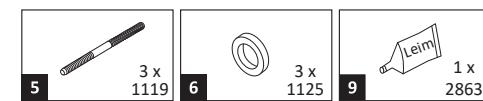
Variante mit Einzelarbeitsplatten



## Variante mit durchgehende Arbeitsplatten

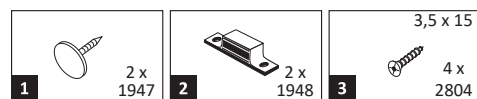


3

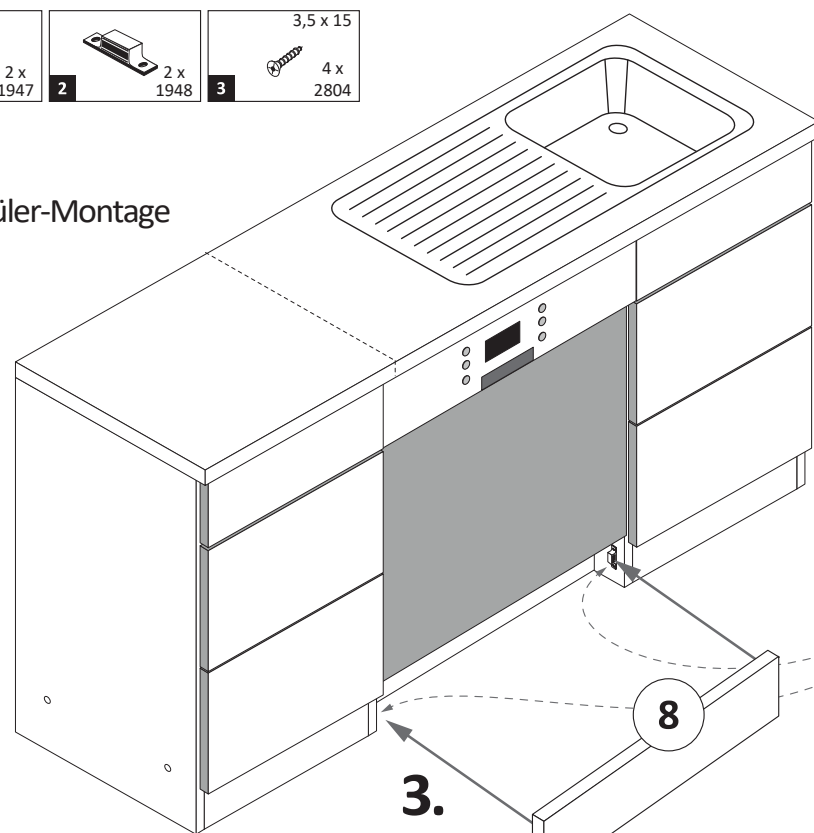


Bei der Geschirrspülerfrontmontage gehen Sie bitte nach Hersteller Angaben vor.

2

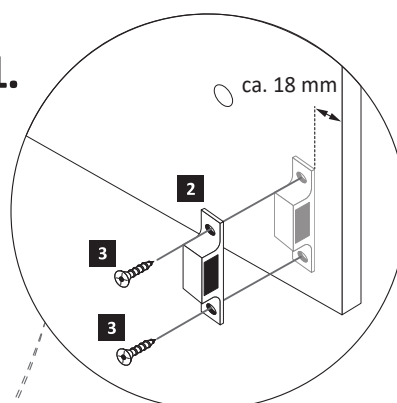


**ACHTUNG!**  
Erst Geschirrspüler-Montage durchführen.

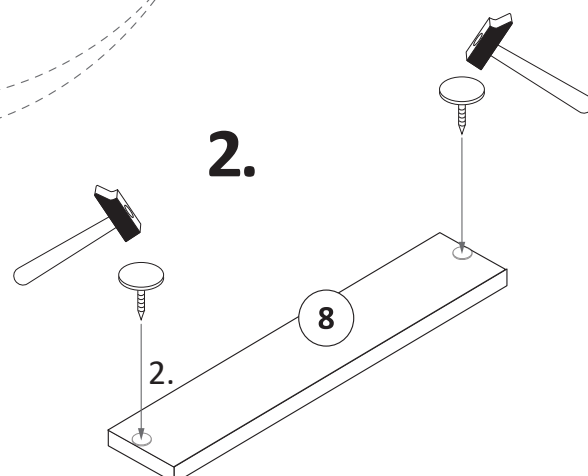


### Variante (A)

1.



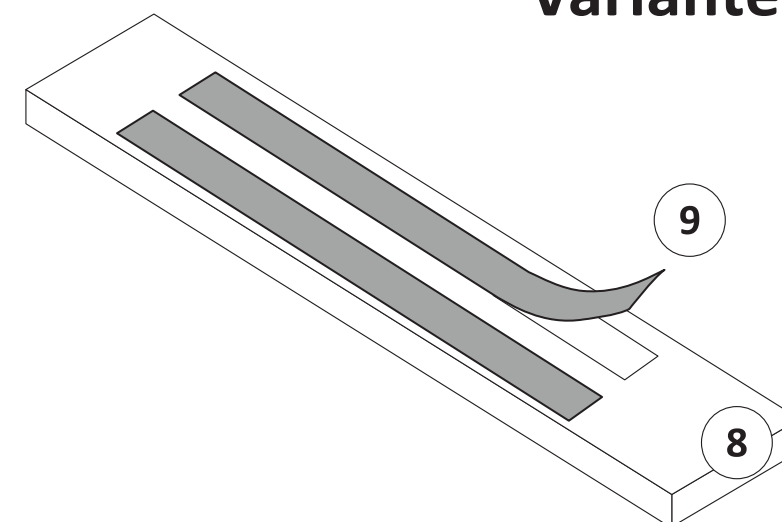
2.



4

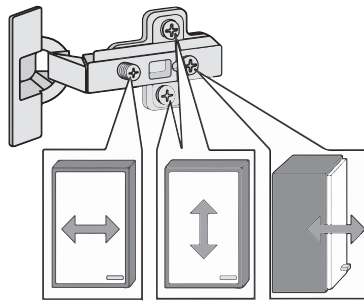
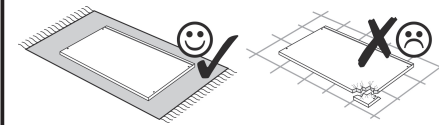
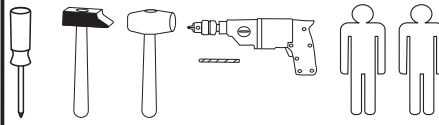
Wenn Sie die Möglichkeit haben, den linken Magnethalter an einen anderen Schrank zumontieren, dann gehen Sie so vor, wie in Variante (A). Sollten Sie die Möglichkeit nicht haben, dann kleben Sie den Geschirrspülersockel (8) mit Hilfe der mitgelieferten Klebestreifen (9) an den Geschirrspüler.

### Variante (B)

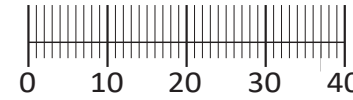




87153.536



<b>1</b> 4 x 2827	<b>2</b> 4 x	<b>3</b> 2 x 1503	<b>4</b> 2 x 1611	<b>5</b> 3,5 x 15 6 x 2804
<b>6</b> 8 x 30 16 x 2861	<b>7</b> 2 x 2845	<b>8</b> 6,3 x 16 2 x 2816	<b>9</b> 6,3 x 11 2 x 2815	<b>10</b> 3,5 x 30 4 x 2807
<b>11</b> 6 x 1119	<b>12</b> 6 x 1125	<b>13</b> 1 x	<b>14</b> 2 x	<b>15</b> 2 x 2849
<b>16</b> 4 x 9 2 x	<b>17</b> 5 x 30 1 x Leim	<b>18</b> 35 mm 2 x 2886	<b>19</b> 25 x 2862	<b>20</b> 2 x 2865



Das beigegefügte Wandbefestigungsmaterial (Dübel und Schrauben) eignet sich nur für festes Mauerwerk (z.B. Beton- oder Ziegelwände). Für andere Wandaufbauten sind eventuell Spezialdübel und andere Schrauben notwendig. Ziehen Sie gegebenenfalls eine Fachkraft zu Rate.

De begeleidende wandmontage hardware (pluggen en schroeven) is alleen geschikt voor massief metselwerk (bijvoorbeeld beton of bakstenen muren). Voor andere muur structuren zijn eventueel bijzondere ankerbouten en andere noodzakelijke. Draai indien nodig, een deskundige.

Приложенный материал для крепления к стене (дюбели и винты) пригоден только для жестких кладок (например, бетонные или кирпичные стены). Для других настенных конструкций необходимы смотря по обстоятельствам специальные дюбели и другие винты. При необходимости проконсультируйтесь у специалиста.

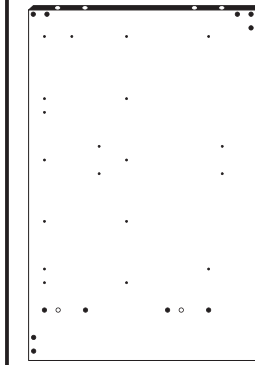
Le mur d'accompagnement matériel de montage (chevilles et les vis) ne convient que pour la maçonnerie solide (par exemple en béton ou des murs de briques). Pour les structures de mur d'autres sont peut-être spéciale boulons d'ancrage et d'autres nécessaires. Serrer le cas échéant, un expert.

Załączony materiał do mocowania do ściany (kolki rozprężne i wkręty) nadaje się tylko do ścian murowanych (np. z betonu lub cegiel). Do ścian wykonanych w innych technologiach konieczne być mogą specjalne kolki rozprężne i inne wkręty. W razie potrzeby skorzystaj z fachowej pomocy

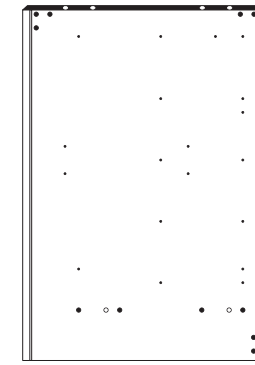
Il muro di accompagnamento hardware di montaggio (tasselli e viti) è adatto solo per muratura piena (ad esempio calcestruzzo o muratura). Per le altre strutture murarie sono forse speciali bulloni di ancoraggio e necessari di altri. Serrare se necessario, un esperto.

The accompanying wall mounting hardware (anchors and screws) is suitable only for solid masonry (eg concrete or brick walls). For other wall structures are possibly special anchor bolts and other necessary. Tighten if necessary, an expert.

Ekteki duvara sabit montaj malzemeleri (dübel ve vidalar), sadece sağlam duvarlar için (örnek: beton veya tuğla) elverişlidir. Başka duvarlar için özel dübeller ve farklı vidalar gerekebilir. Gerekliğinde bir uzmana danışınız.



25 1 x



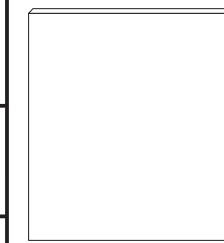
26 1 x



27 1 x



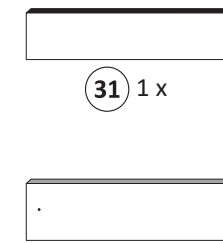
28 1 x



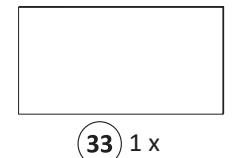
29 1 x



30 1 x



31 1 x



32 1 x

**1**

<b>4</b> 2 x 1611	<b>5</b> 3,5 x 15 2 x 2804	<b>7</b> 2 x 2845	<b>9</b> 6,3 x 11 2 x 2815	<b>15</b> 2 x 2849
----------------------	----------------------------------	----------------------	----------------------------------	-----------------------

Bitte beachten !  
In dieser Aufbauanleitung ist die Tür rechts angeschlagen. Soll die Tür links angeschlagen werden, müssen die Kreuzmontageplatten **4** auf das linke Seitenteil **25** montiert werden.

**2**

<b>6</b> 8 x 30 16 x 2861	<b>17</b> 1 x 2863 Leim
---------------------------------	-------------------------------

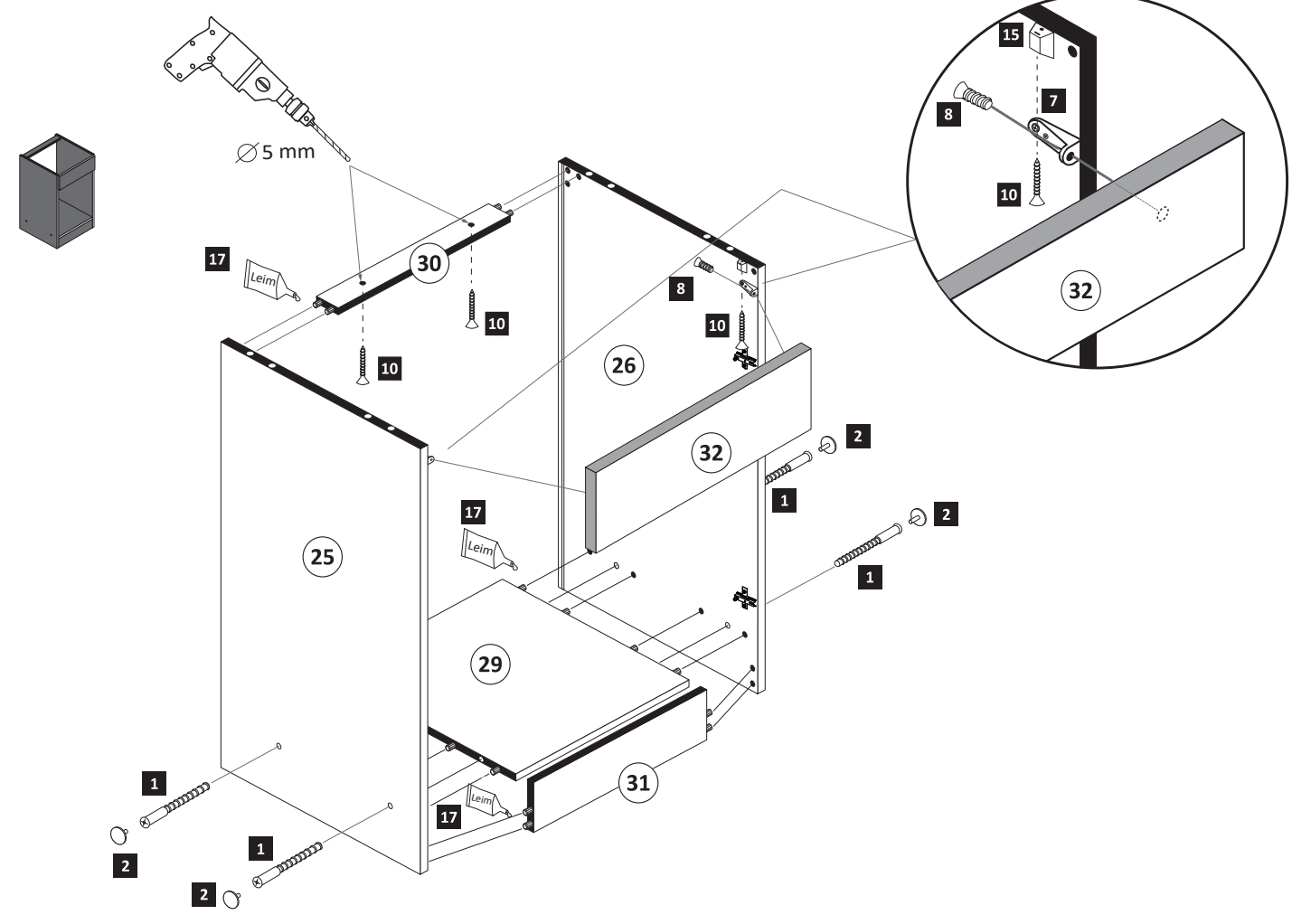
**3**

- 1** 4 x 2827
- 2** 4 x
- 8** 6,3 x 16 2 x 2816
- 10** 3,5 x 30 4 x 2807

**17** 1 x 2863

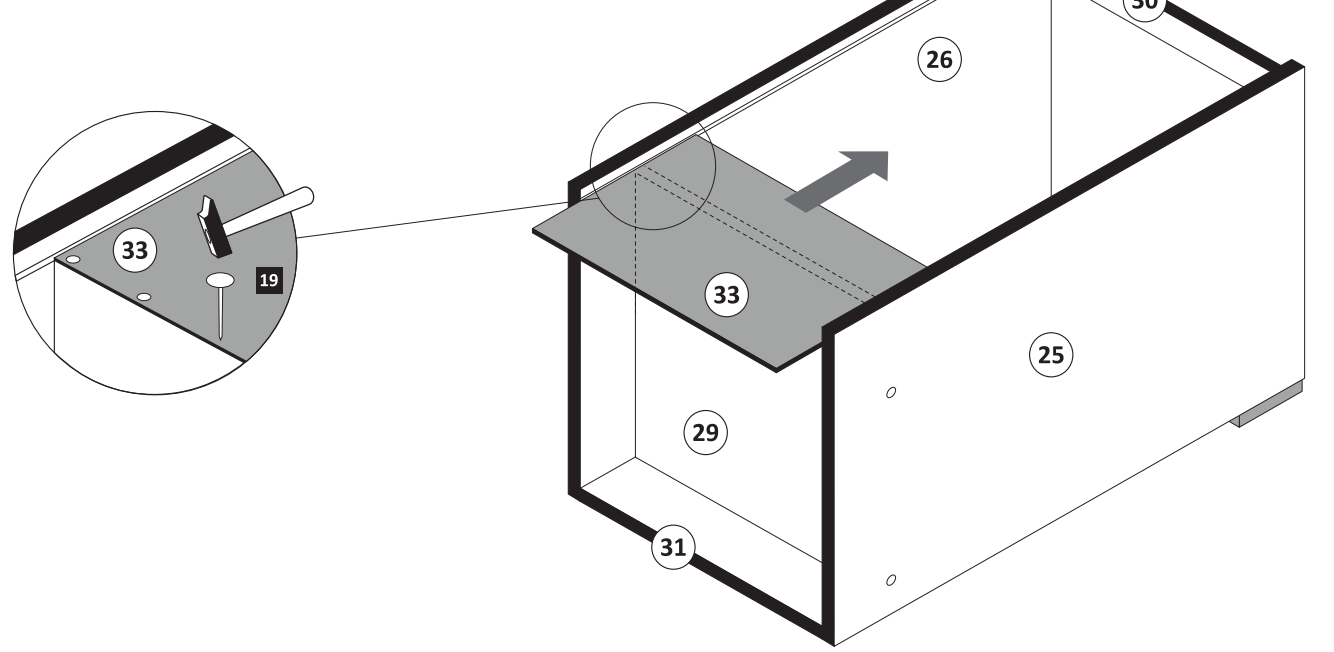
20 min.

D Leim  
GB Glue  
NL Lijm  
PL Klej  
TR Tutkal  
F Colle  
I Colla



**4**

- 19** 25 x 2862



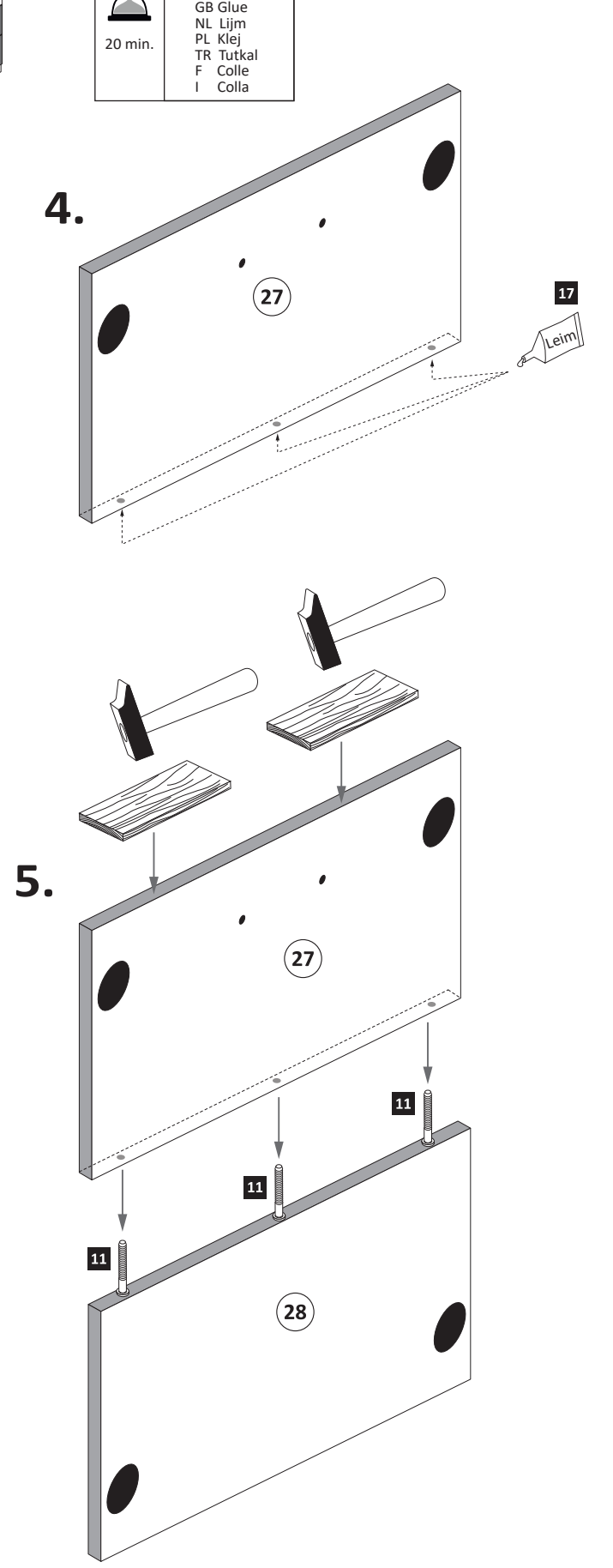
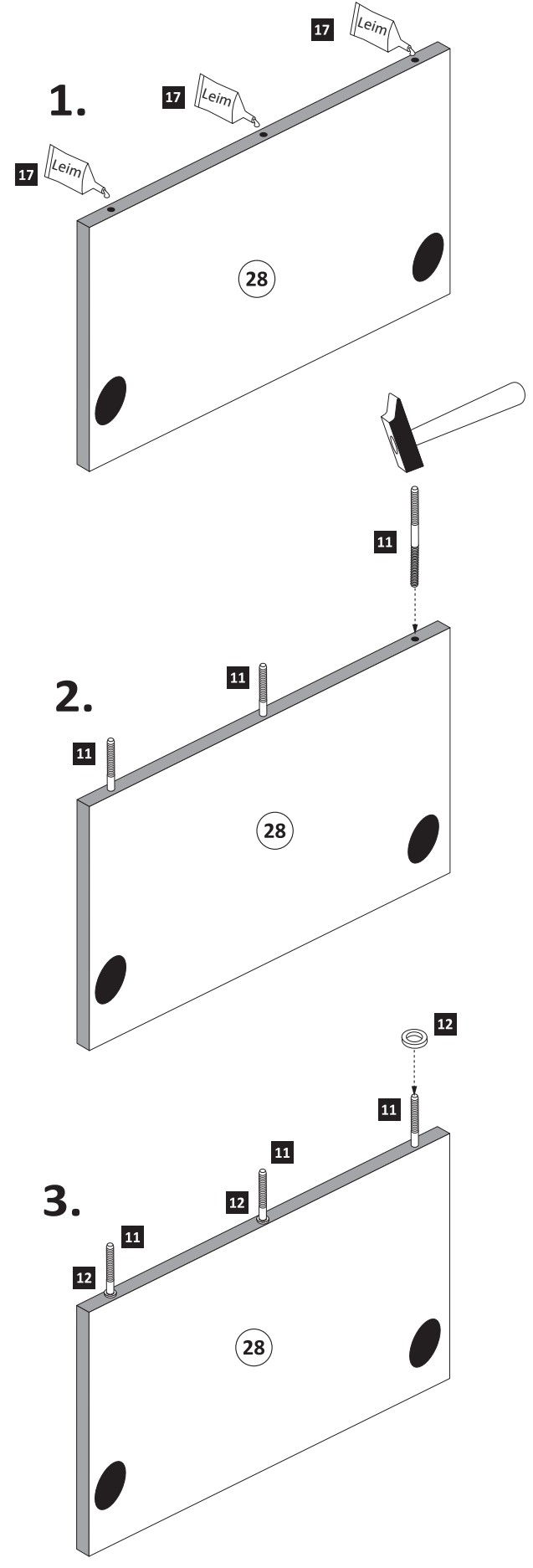
**5**

- 11** 6 x 1119
- 12** 6 x 1125

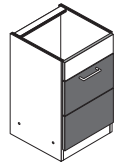
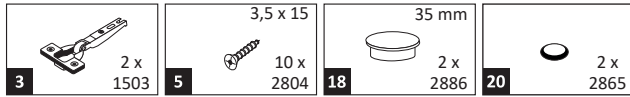
**17** 1 x 2863

20 min.

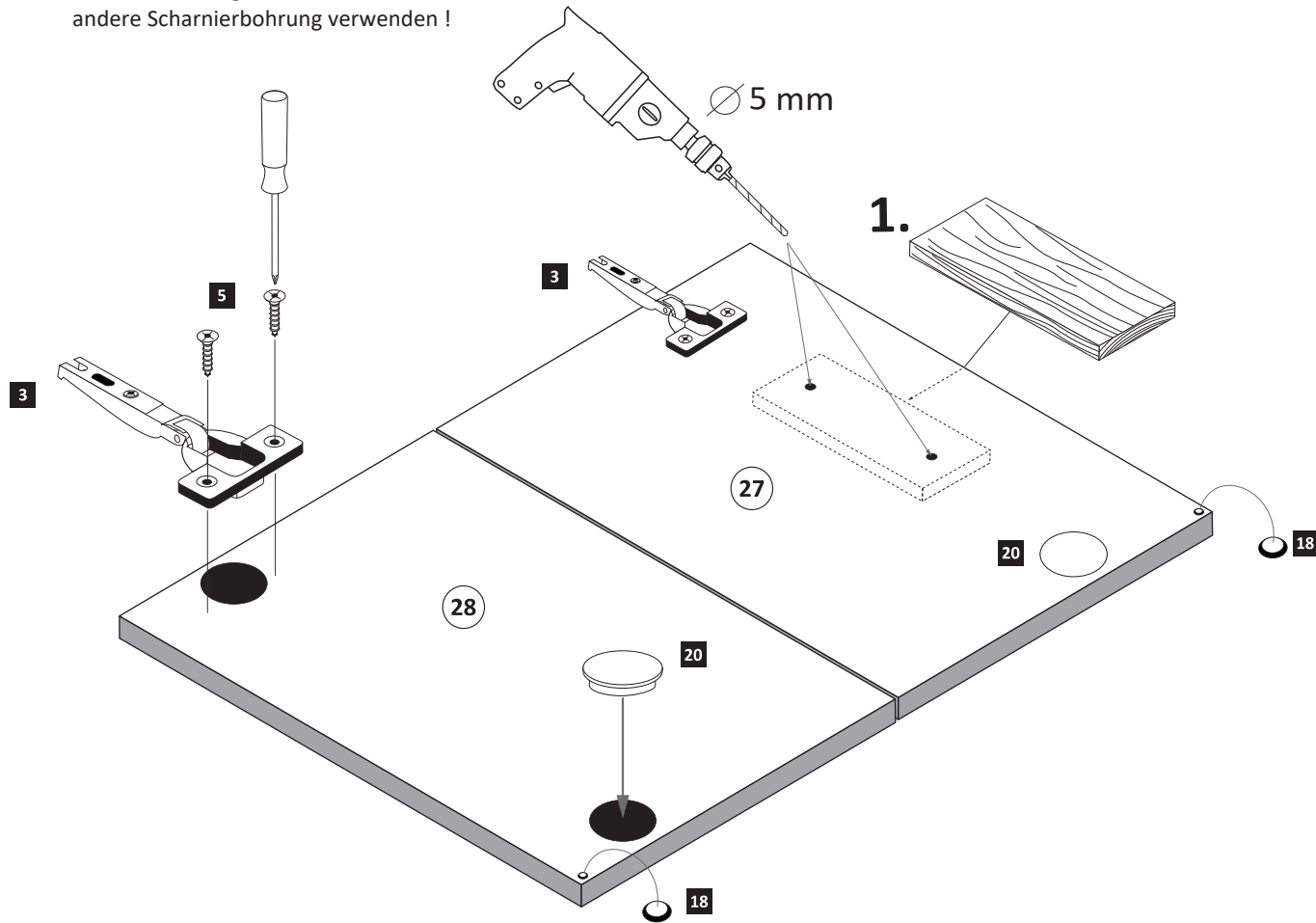
D Leim  
GB Glue  
NL Lijm  
PL Klej  
TR Tutkal  
F Colle  
I Colla



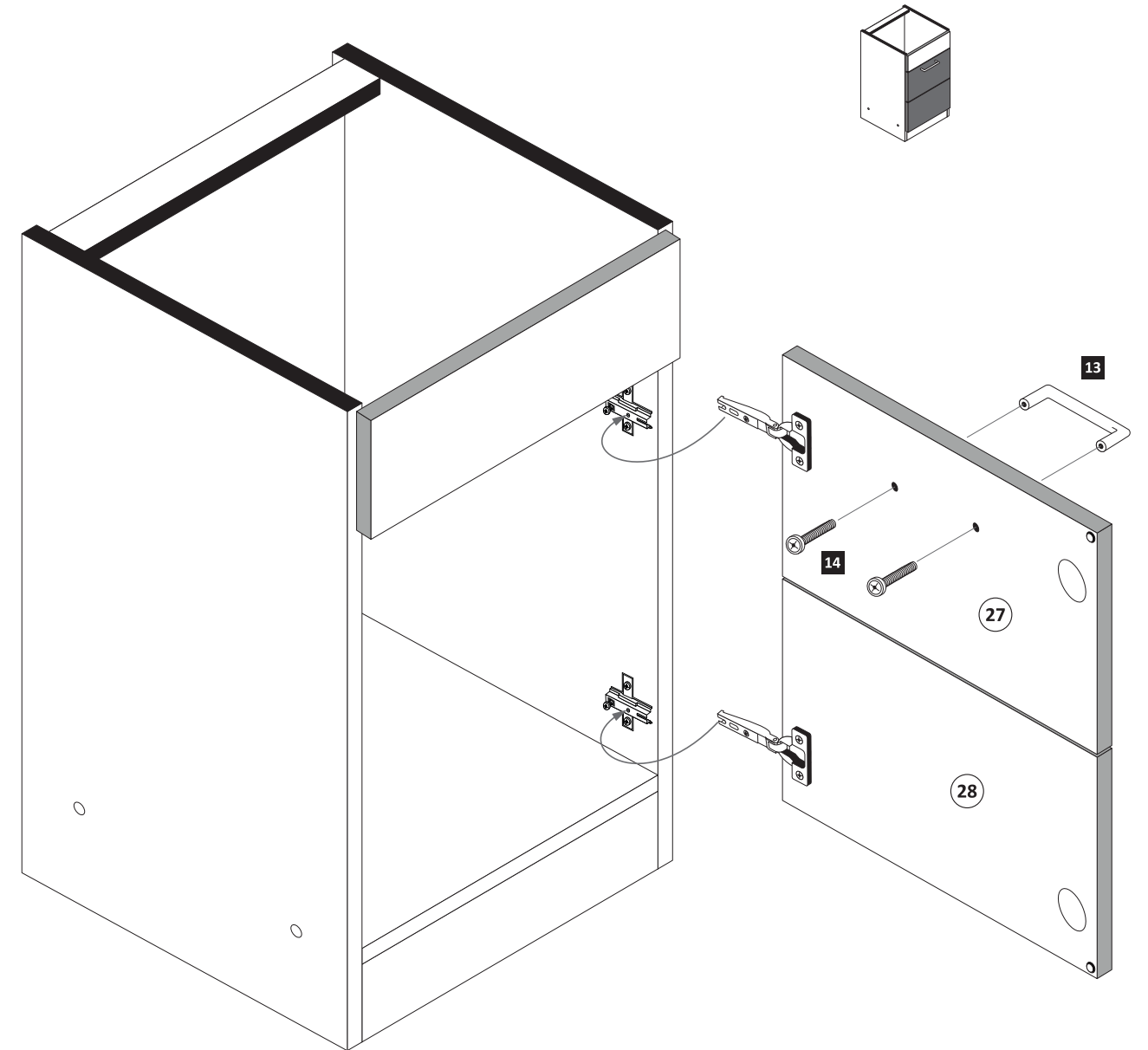
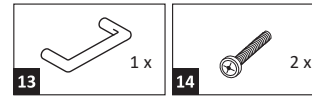
6



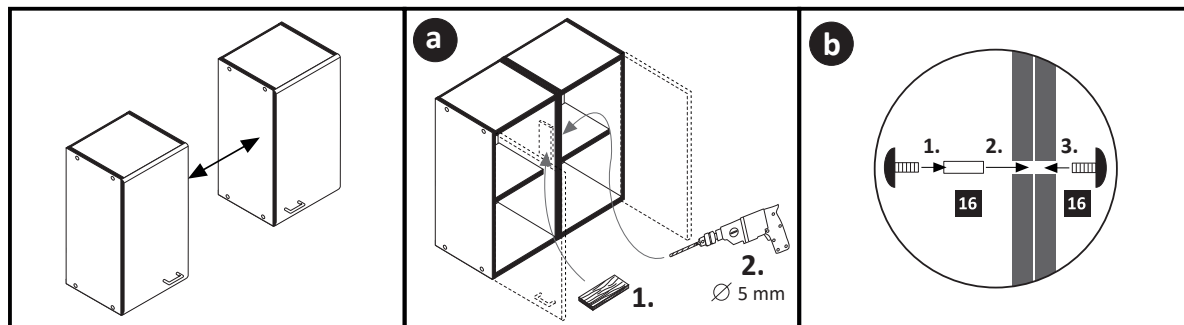
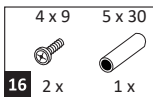
**ACHTUNG !**  
Montagebeispiel  
Rechtsanschlag !  
Bei Linksanschlag  
andere Scharnierbohrung verwenden !



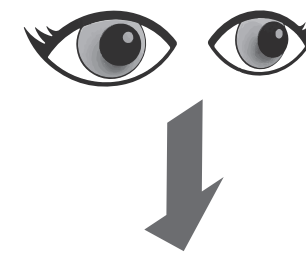
7



8



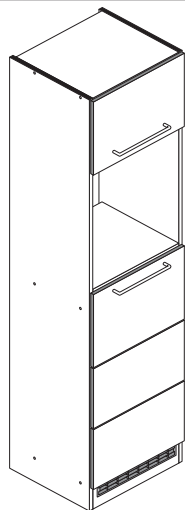
Geschirrspülerfront- und Sockelmontage



**89918.332**

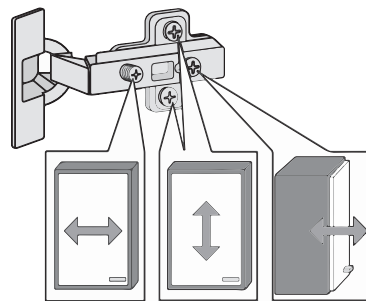
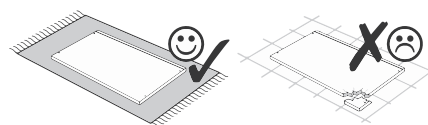
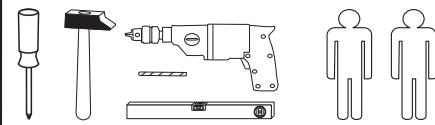


87239.534



Variante A: ohne Kühlschrank

Variante B: mit Kühlschrank

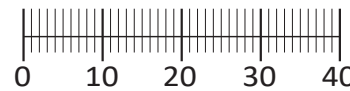


Beschlagteile im Boden-Colli

1 12 x 2827	2 12 x	3 8 x 30 36 x 2861	4 5/5 x 16 8 x 2821
5 5mm 2 x 2855	6 1 x 4940	7 2 x 2532	8 1 x 2845
9 6 x 34 1 x 2844	10 4 x 45 1 x 2814	11 3,5 x 15 9 x 2804	12 4 x 15 1 x 2810
13 4 x 2865	14 25 x 2862	15 4 x 9 5 x 30 2 x 1 x	16 1 x 2863

Beschlagteile im Fronten-Colli

17 4 x 1503	18 4 x 1611
19 2 x	20 4 x
21 6 x 1119	22 6 x 1125
34 35 mm 2 x 2886	



Das beigegefügte Wandbefestigungsmaterial (Dübel und Schrauben) eignet sich nur für festes Mauerwerk (z.B.: Beton- oder Ziegelwände). Für andere Wandaufbauten sind eventuell Spezialdübel und andere Schrauben notwendig. Ziehen Sie gegebenenfalls eine Fachkraft zu Rate.

De begeleidende wandmontage hardware (pluggen en schroeven) is alleen geschikt voor massief metselwerk (bijvoorbeeld beton of bakstenen muren). Voor andere muur structuren zijn eventueel bijzondere ankerbouten en andere noodzakelijke. Draai indien nodig, een deskundige.

Приложенный материал для крепления к стене (дюбели и винты) пригоден только для жестких кладок (например, бетонные или кирпичные стены). Для других настенных конструкций необходимы смотря по обстоятельствам специальные дюбели и другие винты. При необходимости проконсультируйтесь у специалиста.

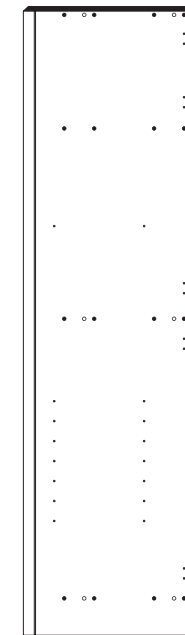
Le mur d'accompagnement matériel de montage (chevilles et les vis) ne convient que pour la maçonnerie solide (par exemple en béton ou des murs de briques). Pour les structures de mur d'autres sont peut-être spéciale boulons d'ancrage et d'autres nécessaires. Serrer le cas échéant, un expert.

Załączony materiał do mocowania do ściany (kolki rozprężne i wkręty) nadaje się tylko do ścian murowanych (np. z betonu lub cegiel). Do ścian wykonanych w innych technologiach konieczne być mogą specjalne kolki rozprężne i inne wkręty. W razie potrzeby skorzystaj z fachowej pomocy

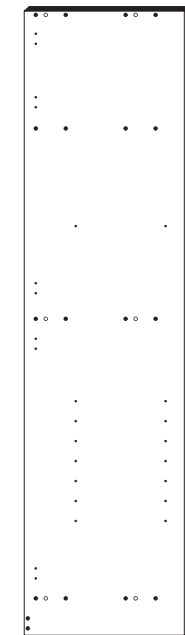
Il muro di accompagnamento hardware di montaggio (tasselli e viti) è'e adatto solo per muratura piena (ad esempio calcestruzzo o muratura). Per le altre strutture murarie sono forse speciali bulloni di ancoraggio e necessari di altri. Serrare se necessario, un esperto.

The accompanying wall mounting hardware (anchors and screws) is suitable only for solid masonry (eg concrete or brick walls). For other wall structures are possibly special anchor bolts and other necessary. Tighten if necessary, an expert.

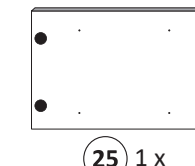
Ekteki duvara sabit montaj malzemeleri (dübel ve vidalar), sadece sağlam duvarlar için (örnek: beton veya tuğla) elverişlidir. Başka duvarlar için özel dübeller ve farklı vidalar gerekebilir. Gerektiğinde bir uzmana danışınız.



23 1 x



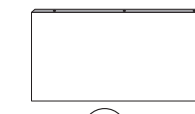
24 1 x



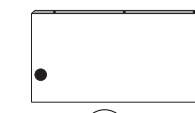
25 1 x



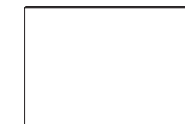
26 1 x



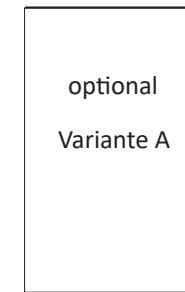
27 1 x



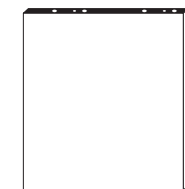
28 1 x



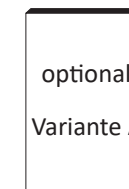
29 1 x



optional Variante A



31 4 x



optional Variante A

32 2 x



33 1 x

1

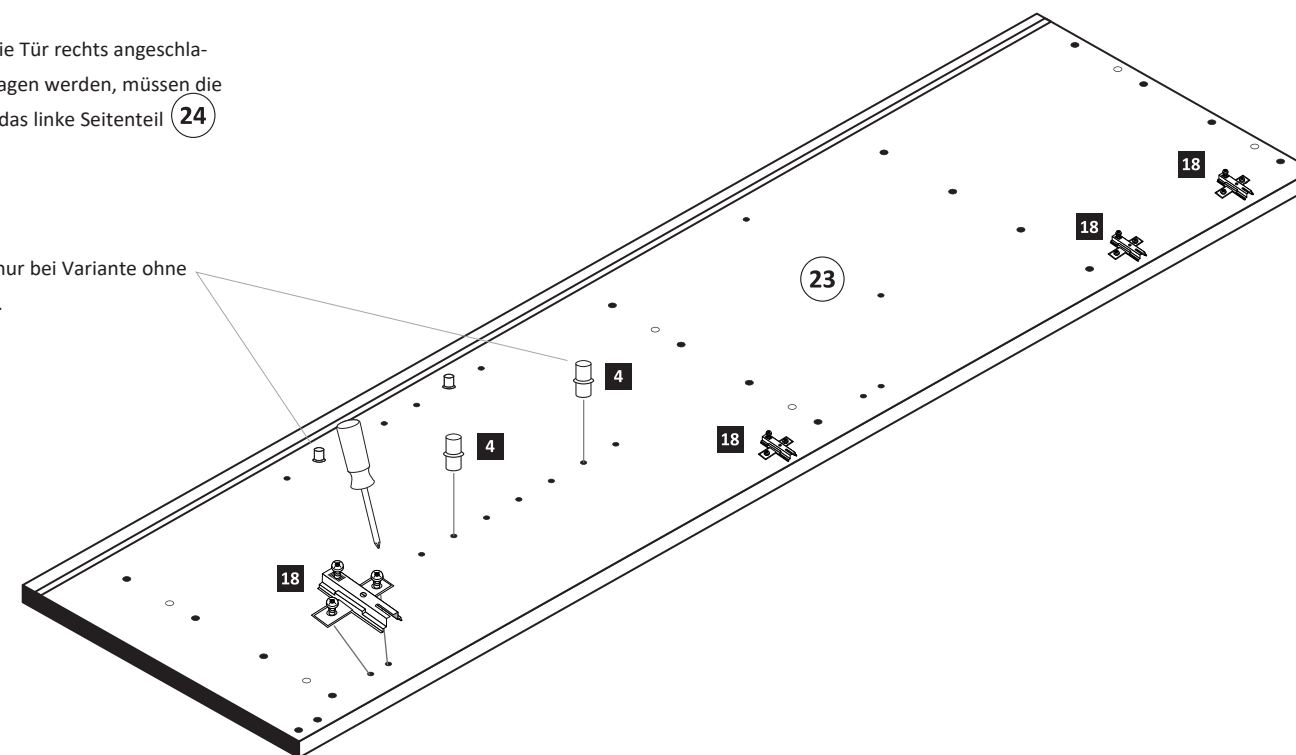
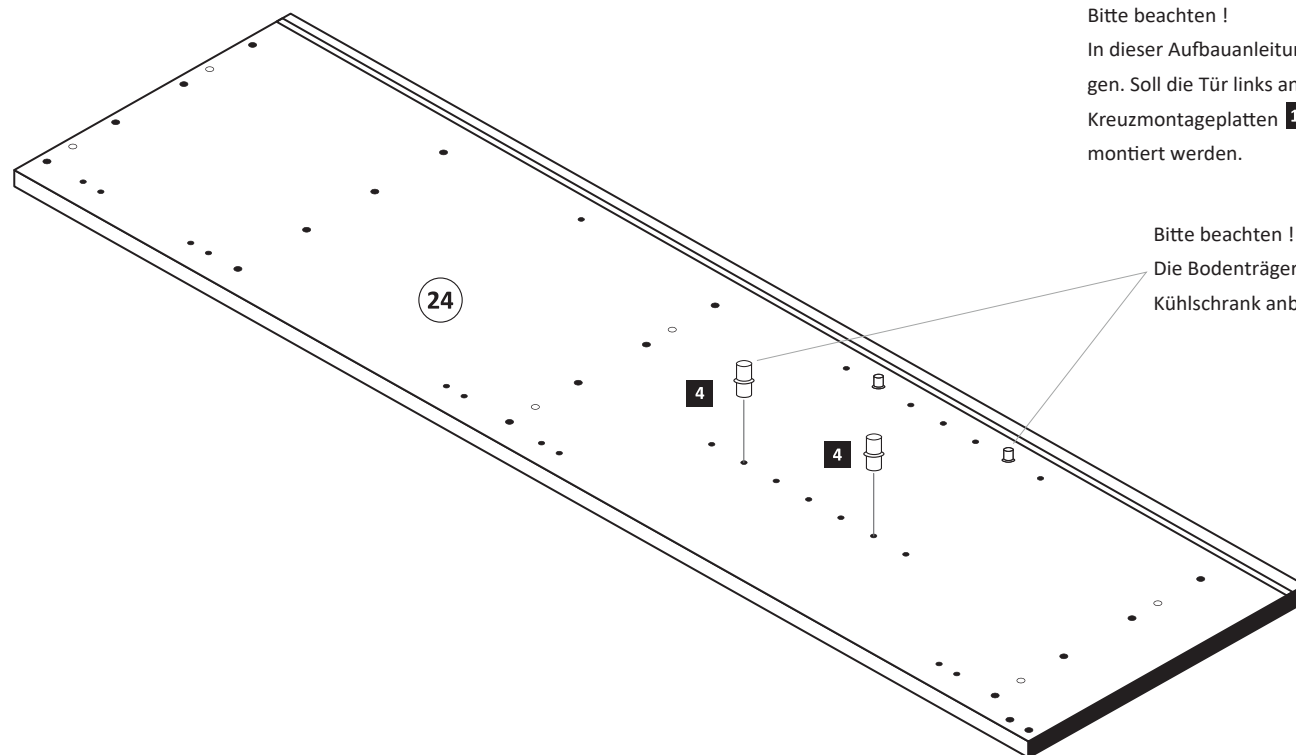
4 5/5 x 16 8 x 2821	18 4 x 1611
---------------------------	----------------

Bitte beachten !

In dieser Aufbauanleitung ist die Tür rechts angeschlagen. Soll die Tür links angeschlagen werden, müssen die Kreuzmontageplatten 18 auf das linke Seitenteil 24 montiert werden.

Bitte beachten !

Die Bodenträger 4 nur bei Variante ohne Kühlschrank anbringen.



**2**

3	8 x 30 36 x 2861	6	1 x 4940
7	2 x 2532	16	1 x 2863

31 4 x

33

Leim

**3**

1	12 x 2827	2	12 x
---	--------------	---	------

16

31

23

24

31

33

Leim

16	1 x 2863
----	-------------

D Leim  
GB Glue  
NL Lijm  
PL Klej  
TR Tutkal  
F Colle  
I Colla

20 min.

**4**

14	25 x 2862
----	--------------

**Variante A**

**Variante B**

29

30

14

**5**

11	3,5 x 15 4 x 2804	13	2 x 2865	17	2 x 1503
----	-------------------------	----	-------------	----	-------------

**ACHTUNG!**  
Montagebeispiel Rechtsanschlag  
Bei Linksanschlag andere  
Griffbohrungen durch bohren!

11

17

2.

Ø 5 mm

25

13

1.

**6**

21	6 x 1119	22	6 x 1125
----	-------------	----	-------------

16

26

27

28

Leim

16	1 x 2863
----	-------------

D Leim  
GB Glue  
NL Lijm  
PL Klej  
TR Tutkal  
F Colle  
I Colla

20 min.

**7**

11	3,5 x 15 4 x 2804	13	2 x 2865	17	2 x 1503	34	2 x 2886
----	-------------------------	----	-------------	----	-------------	----	-------------

11

17

2.

Ø 5 mm

26

27

28

34

13

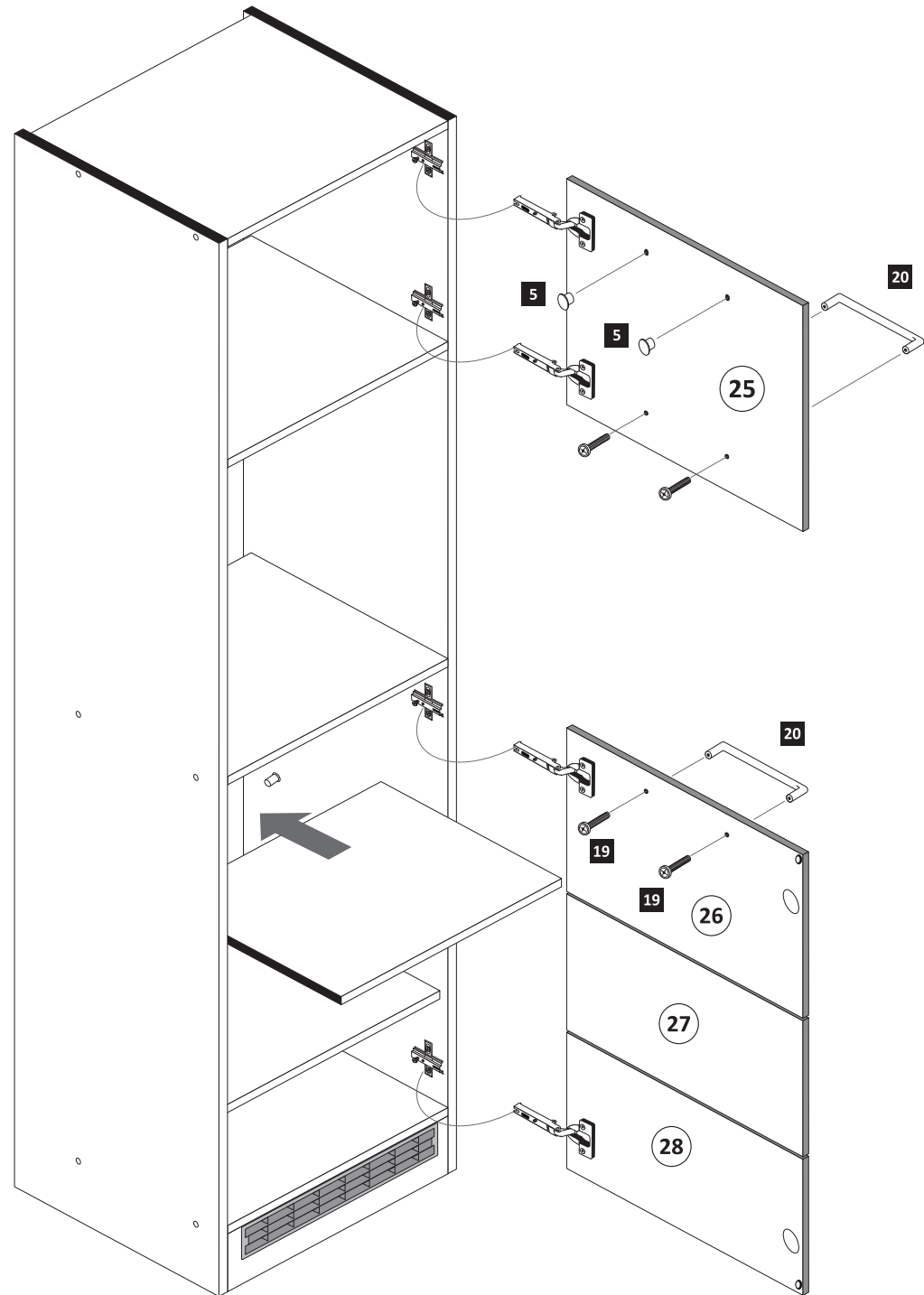
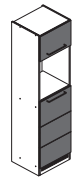
1.

**ACHTUNG!**  
Montagebeispiel Rechtsanschlag  
Bei Linksanschlag andere  
Scharnierbohrung verwenden!

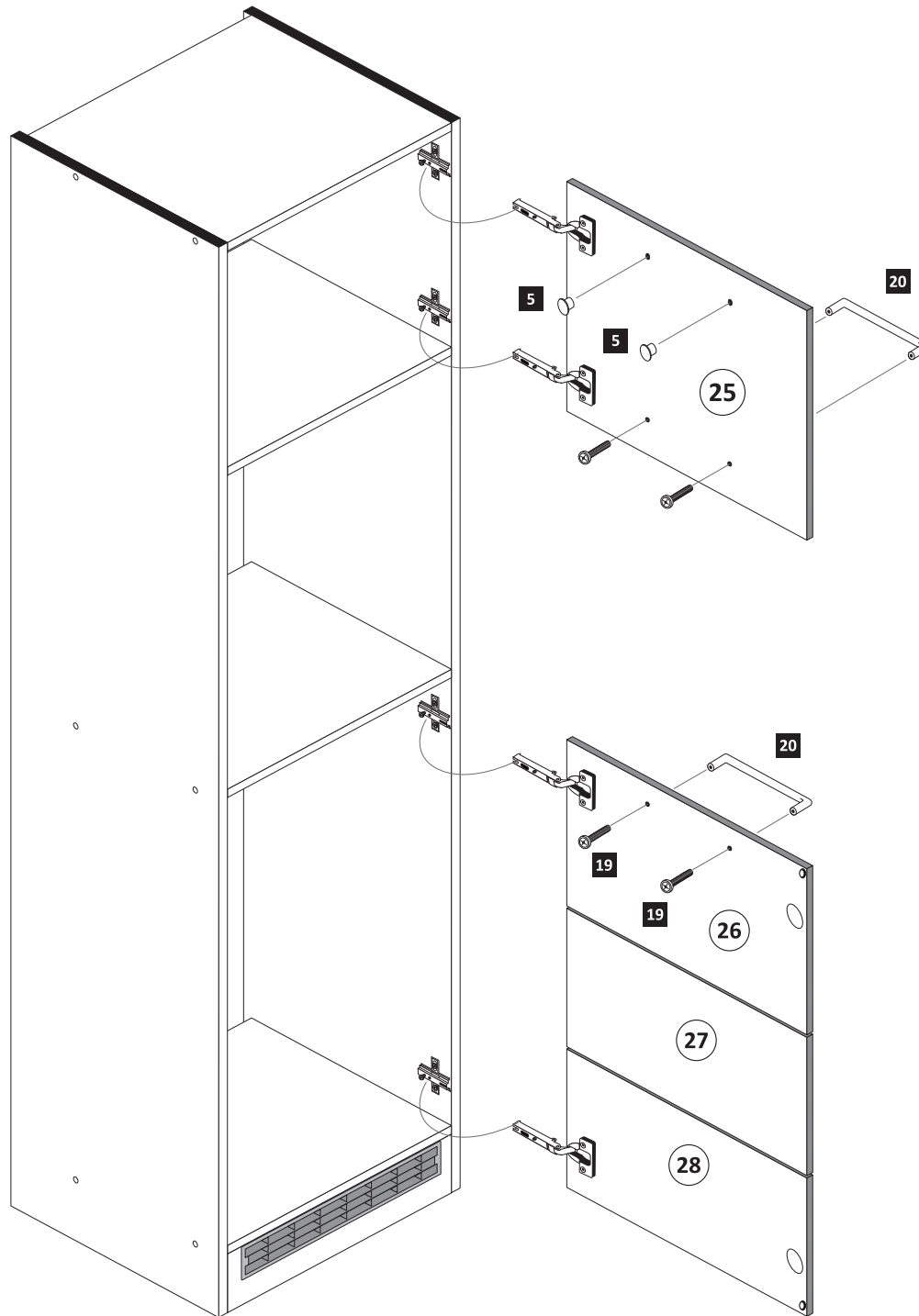
**8**

- |     |      |    |     |    |     |
|-----|------|----|-----|----|-----|
| 5mm | 2 x  | 19 | 2 x | 20 | 4 x |
|     | 2855 |    |     |    |     |

**Variante A**

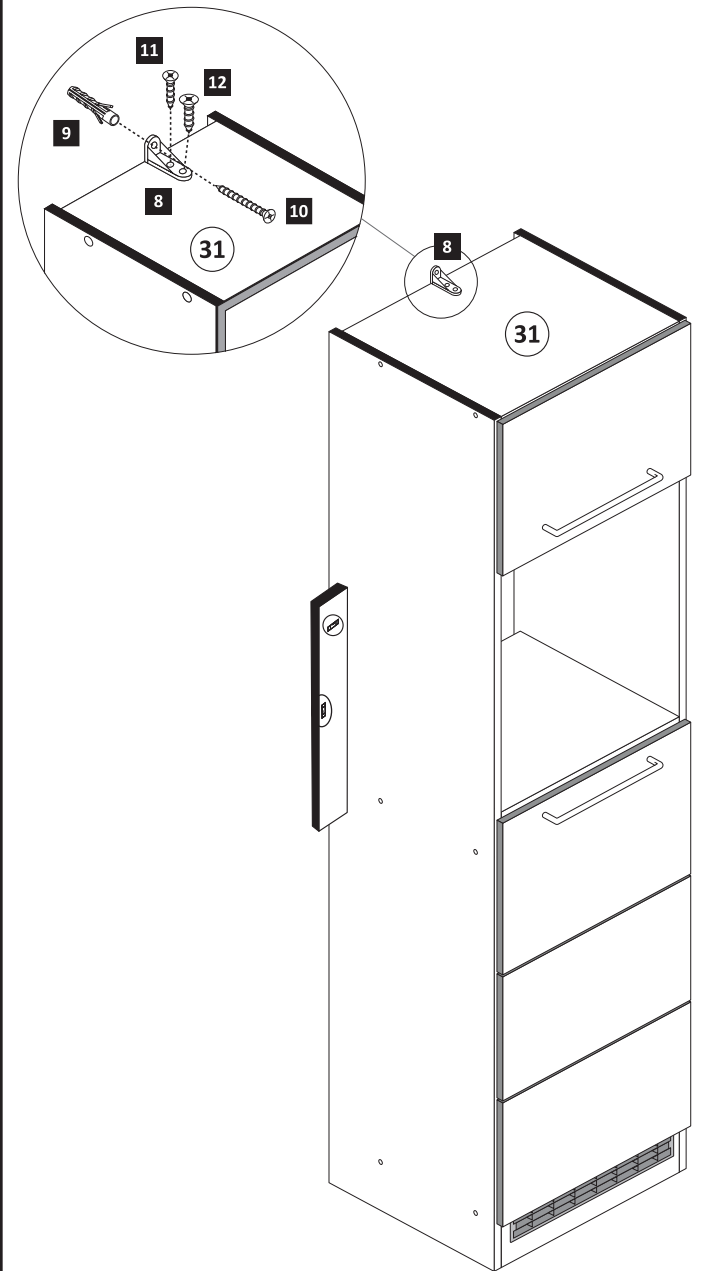


**Variante B**



**9**

- |    |     |      |    |     |      |    |     |      |
|----|-----|------|----|-----|------|----|-----|------|
| 8  | 1 x | 2845 | 9  | 1 x | 2844 | 10 | 1 x | 2814 |
|    |     |      |    |     |      |    |     |      |
| 11 | 1 x | 2804 | 12 | 1 x | 2810 |    |     |      |
|    |     |      |    |     |      |    |     |      |



**10**

- |    |     |       |     |        |
|----|-----|-------|-----|--------|
| 15 | 2 x | 4 x 9 | 1 x | 5 x 30 |
|    |     |       |     |        |

