

EN Instruction manual

SAFETY

- By ignoring the safety instructions the manufacturer cannot be held responsible for the damage.
- If the supply cord is damaged, it must be replaced by the manufacturer, its service agent or similarly qualified persons in order to avoid a hazard.
- Never move the appliance by pulling the cord and make sure the cord cannot become entangled.
- The appliance must be placed on a stable, level surface.
- The user must not leave the device unattended while it is connected to the supply.
- This appliance is only to be used for household purposes and only for the purpose it is made for.
- This appliance shall not be used by children aged less than 8 years. This appliance can be used by children aged from 8 years and above and persons with reduced physical, sensory or mental capabilities or lack of experience and knowledge if they have been given supervision or instruction concerning use of the appliance in a safe way and understand the hazards involved. Children shall not play with the appliance. Keep the appliance and its cord out of reach of children aged less than 8 years. Cleaning and user maintenance shall not be made by children unless older than 8 and supervised.
- To protect yourself against an electric shock, do not immerse the cord, plug or appliance in the water or any other liquid.
- Keep the appliance and its cord out of reach of children less than 8 years.
- The temperature of accessible surfaces may be high when the appliance is operating.
- The appliance is not intended to be operated by means of an external timer or a separate remote-control system.
- Only use the appropriate connector for this device.

PARTS DESCRIPTION

- Handles
- Baking plate
- Grease drain
- Temperature control knob
- Heat up indicator

BEFORE THE FIRST USE

- Take the appliance and accessories out of the box. Remove the stickers, protective foil or plastic from the device.
- Before using your appliance for the first time, wipe off all removable parts with a damp cloth. Never use abrasive products.
- Place a grease collecting tray below the grease drain.
- Place the supplied thermostat in the connection of the thermostat.
- Put the power cable into the socket. (Note: Make sure the voltage which is indicated on the device matches the local voltage before connecting the device. Voltage 220V-240V 50/60Hz)
- Turn the thermostat clockwise to the highest setting and allow the device heating at least 5 minutes without food.
- When the device is turned on for the first time, a slight odour will occur. This is normal, ensure adequate ventilation. This fragrance is only temporary and will disappear soon.
- We advise to place a heat resistant coating between your table and the appliance (this way you don't get burn marks on your table or table cloth).
- Place the device in a well ventilated space.

USE

- Pre-heat your appliance on the highest level for a few minutes until the temperature indicator goes off.
- The heating plate should be rubbed in with some food oil.
- Use the temperature knob on the thermostat to choose the desired temperature.
 - The thermostat regulates a constant temperature. During cooking the indicator light on and off, this is normal, the temperature is always constant adjusted. Never use sharp objects on the grill plate, this will damage the anti-stick coating.

CLEANING AND MAINTENANCE

- Before cleaning, unplug the appliance and wait for the appliance to cool down.
- Never pour cold water on a hot plate, this could damage the device and can cause splashing hot water.
- Wipe the inside and the edges of the appliance with a paper towel or a soft cloth.
- Clean the appliance with a damp cloth. Never use harsh and abrasive cleaners, scouring pad or steel wool, which damages the device.
- Remove and empty the fat collecting tray after each use and wash the tray in warm, soapy water.
- The table grill is dishwasher safe. However, we recommend to wash the table grill by hand as this will be beneficial for the lifetime of the product.

ENVIRONMENT

- This appliance should not be put into the domestic garbage at the end of its durability, but must be offered at a central point for the recycling of electric and electronic domestic appliances. This symbol on the appliance, instruction manual and packaging puts your attention to this important issue. The materials used in this appliance can be recycled. By recycling of used domestic appliances you contribute an important push to the protection of our environment. Ask your local authorities for information regarding the point of collection.

Support

You can find all available information and spare parts at www.tristar.eu!

NL Gebruiksaanwijzing

VEILIGHEID

- Als u de veiligheidsinstructies negeert, kan de fabrikant niet verantwoordelijk worden gehouden voor de mogelijke schade.
- Als het netsnoer beschadigd is, moet het worden vervangen door de fabrikant, de onderhoudsmonteur van de fabrikant of door personen met een soortgelijke kwalificatie om gevaar te voorkomen.
- Verplaats het apparaat nooit door aan het snoer te trekken en zorg dat het snoer niet in de war kan raken.
- Het apparaat moet op een stabiele, vlakke ondergrond worden geplaatst.
- De gebruiker mag het apparaat niet onbeheerd achterlaten wanneer de stekker zich in het stopcontact bevindt.
- Dit apparaat is buitluitend voor huishoudelijk gebruik en voor het doel waar het voor bestemd is.
- Dit apparaat mag niet worden gebruikt door kinderen jonger dan 8 jaar. Dit apparaat kan worden gebruikt door kinderen vanaf 8 jaar en door personen met verminderde lichamelijke, zintuiglijke of geestelijke vermogens of gebrek aan de benodigde ervaring en kennis indien ze onder toezicht staan of instructies krijgen over hoe het apparaat op een veilige manier kan worden gebruikt alsook de gevaren begrijpen die met het gebruik samenhangen. Kinderen mogen niet met het apparaat spelen. Houd het apparaat en het netsnoer buiten bereik van kinderen jonger dan 8 jaar. Laat reiniging en onderhoud niet door kinderen uitvoeren, tenzij ze ouder zijn dan 8 jaar en onder toezicht staan.
- Dompel het snoer, de stekker of het apparaat niet onder in water of andere vloeistoffen om elektrische schokken te voorkomen.
- Houd het apparaat en het netsnoer buiten bereik van kinderen jonger dan 8 jaar.
- De temperatuur van de toegankelijke oppervlakken kan hoog zijn wanneer het apparaat in gebruik is.
- Het apparaat is niet bedoeld om bediend te worden met behulp van een externe timer of een afzonderlijk afstandbedieningssysteem.
- Gebruik uitsluitend de juiste connector voor dit apparaat.

ONDERDELENBESCHRIJVING

- Handgrepen
- Bakplaat
- Vetuitloop
- Temperatuurdraai
- Opwarmindicator

VOOR HET EERSTE GEBRUIK

- Haal het apparaat en de accessoires uit de doos. Verwijder de stickers, de beschermfolie of het plastic van het apparaat.
- Veeg voor het eerste gebruik van het apparaat alle afneembare onderdelen af met een vochtige doek. Gebruik nooit schurende producten.
- Plaats een vetopvangbak onder de vetuitloop.
- Plaats de bijgeleverde thermostat in de aansluiting van de thermostaat.
- Sluit de voedingskabel aan op het stopcontact. (Opmerking: controleer of het voltage op het apparaat overeenkomt met de plaatselijke netspanning voordat u het apparaat aansluit. Voltage 220V-240V 50/60Hz)
- Draai de thermostaat met de klok mee op de hoogste stand en laat het apparaat minimaal 5 minuten zonder elenswaren voorverwarmen.
 - Wanneer het apparaat voor de eerste keer wordt ingeschakeld, zal het een lichte geur afgeven. Dit is normaal. Zorg voor voldoende ventilatie. Deze geur is slechts tijdelijk en zal spoedig verdwijnen.
- Het wordt aanbevolen om een hittebestendige laag tussen de tafel en het apparaat te leggen (zo voorkomt u brandplekken op de tafel of in het tafelkleed).
- Plaats het apparaat altijd in een goed geventileerde ruimte.

GEBRUIK

- Verwarm uw apparaat een paar minuten op het hoogste niveau voor totdat de temperatuurindicator uit gaat.
- Smeer de bakplaat in met een beetje olie.
- Met de bedieningsknop van de thermostaat kan de gewenste temperatuur ingesteld worden.
- De thermostaat regelt een constante temperatuur. Gedurende het bakken zal het controlelampje aan en uit gaan, dit is normaal, de ingestelde temperatuur wordt immers constant bijgesteld. Gebruik nooit scherpe voorwerpen op de bakplaat, dit kan de antiaanbaklaag beschadigen.

REINIGING EN ONDERHOUD

- Verwijder voor reiniging de stekker uit het stopcontact en wacht tot het apparaat is afgekoeld.
- Giet nooit koud water op een hete plaat; dit kan het apparaat beschadigen en opspattend heet water veroorzaken.
- Reinig de binnenkant en de randen van het apparaat met een stuk keukenpapier of een zachte doek.
- Reinig het apparaat met een vochtige doek. Gebruik nooit agressieve of schurende reinigingsmiddelen, schuursponzen of staalwol; dit beschadigt het apparaat.
 - Verwijder en leeg de vetopvangbak na ieder gebruik. Reinig de bak in warm sop.
 - De tafelgrill is vaatwasserbestendig. Het wordt echter aanbevolen om de tafelgrill met de hand te wassen omdat dit de levensduur van het product ten goede komt.

MILIEU

- Dit apparaat mag aan het einde van de levensduur niet bij het normale huisafval worden gedeponerd, maar moet bij een speciaal inzamelpunt voor hergebruik van elektrische en elektronische apparaten worden aangeboden. Het symbool op het apparaat, in de gebruiksaanwijzing en op de verpakking attendeert u hierop. De in het

apparaat gebruikte materialen kunnen worden gerecycled. Met het recycelen van gebruikte huishoudelijke apparaten levert u een belangrijke bijdrage aan de bescherming van ons milieu. Informeer bij uw lokale overheid naar het inzamelpunt.

Support

U kunt alle beschikbare informatie en reserveonderdelen vinden op www.tristar.eu/!

FR Manuel d'instructions

SÉCURITÉ

- Si vous ignorez les consignes de sécurité, le fabricant ne peut être tenu pour responsable des dommages.
- Si le cordon d'alimentation est endommagé, il doit être remplacé par le fabricant, son réparateur ou des personnes qualifiées afin d'éviter tout risque.
- Ne déplacez jamais l'appareil en tirant sur le cordon et veillez à ce que celui-ci ne s'enroule pas.
- L'appareil doit être posé sur une surface stable et nivelée.
- Ne laissez jamais le dispositif sans surveillance s'il est connecté à l'alimentation.
- Cet appareil est uniquement destiné à des utilisations domestiques et seulement dans le but pour lequel il est fabriqué.
- Cet appareil ne doit pas être utilisé par des enfants de moins de 8 ans. Cet appareil peut être utilisé par des enfants de 8 ans ou plus et des personnes présentant un handicap physique, sensoriel ou mental voire ne disposant pas des connaissances et de l'expérience nécessaires en cas de surveillance ou d'instructions sur l'usage de cet appareil en toute sécurité et de compréhension des risques impliqués. Les enfants ne doivent pas jouer avec l'appareil. Maintenez l'appareil et son cordon d'alimentation hors de portée des enfants de moins de 8 ans. Le nettoyage et la maintenance utilisateur ne doivent pas être confiés à des enfants sauf s'ils ont 8 ans ou plus et sont sous surveillance.
- Afin de vous éviter un choc électrique, n'immergez pas le cordon, la prise ou l'appareil dans de l'eau ou autre liquide.
- Maintenez l'appareil et son cordon d'alimentation hors de portée des enfants de moins de 8 ans.
- La température des surfaces accessibles peut devenir élevée quand l'appareil est en fonction.
- L'appareil n'est pas destiné à fonctionner avec un dispositif de programmation externe ou un système de télécommande indépendant.
- Utilisez uniquement le connecteur approprié pour cet appareil

DESCRIPTION DES PIÈCES

- Poignées
- Plaque de cuisson
- Purge de graisse
- Bouton de contrôle de température
- Indicateur de chauffe

AVANT LA PREMIÈRE UTILISATION

- Sortez l'appareil et les accessoires hors de la boîte. Retirez les autocollants, le film protecteur ou le plastique de l'appareil.
- Avant la première utilisation de votre appareil, essuyez toutes les pièces amovibles avec un chiffon humide. N'utilisez jamais de produits abrasifs.
- Placez le bac de récupération de graisse sous la purge de graisse.
- Insérez le thermostat fourni dans le branchement du thermostat.
- Mettez le câble d'alimentation dans la prise. (Remarque : Assurez-vous que la tension indiquée sur l'appareil correspond à la tension locale avant de brancher l'appareil. Voltage : 220 V-240 V 50-60 Hz)
- Tournez le thermostat dans le sens des aiguilles d'une montre au maximum et laissez chauffer l'appareil pendant au moins 5 minutes sans nourriture.
- À la première mise en marche de l'appareil, une légère odeur est perceptible. C'est normal : assurez une ventilation adéquate. Cette odeur est seulement temporaire et disparaît rapidement.
- Nous vous conseillons de placer un revêtement résistant à la chaleur entre votre table et l'appareil (de cette façon vous n'aurez pas de traces de brûlures sur votre table ou votre nappe).
- Mettez l'appareil dans un endroit bien aéré

UTILISATION

- Préchauffez votre appareil au niveau maximum quelques minutes jusqu'à ce que le témoin de température s'éteigne.
- De l'huile de cuisson devrait être appliquée sur la plaque de cuisson.
- La température désirée peut être réglée avec le bouton du thermostat
- Le thermostat règle une température constante. Pendant le fonctionnement, le voyant lumineux clignote, ce qui est normal, la température constante étant réglée. N'utilisez jamais d'objets tranchants sur la plaque du grill, ceci endommagerait la couche antiadhésive.

NETTOYAGE ET MAINTENANCE

- Avant le nettoyage, débranchez l'appareil et attendez qu'il refroidisse.
- Ne versez jamais de l'eau froide sur la plaque chaude, ceci peut endommager l'appareil et causer des éclaboussures d'eau chaude.
- Essayez l'intérieur et les bords de l'appareil avec une serviette en papier ou un chiffon doux.
- Nettoyez l'appareil avec un chiffon humide. N'utilisez pas de produits nettoyants agressifs ou abrasifs, de tampons à récurer ou de laine de verre, ceux-ci pourraient endommager l'appareil.
- Retirez et videz le bac de récupération de graisse après chaque usage et lavez-le à l'eau savonneuse chaude.
- Le grill de table va au lave-vaisselle. Nous recommandons toutefois de laver le grill de table à la main, car ce sera bénéfique pour la durée de vie du produit.

ENVIRONNEMENT



Cet appareil ne doit pas être jeté avec les déchets ménagers à la fin de sa durée de vie. Il doit être remis à un centre de recyclage pour les appareils électriques et électroniques. Ce symbole sur l'appareil, le manuel d'utilisation et l'emballage attire votre attention sur un point important. Les matériaux utilisés dans cet appareil sont recyclables. En recyclant vos appareils, vous contribuez de manière significative à la protection de notre environnement. Renseignez-vous auprès des autorités locales pour connaître les centres de collecte des déchets.

Support

Vous retrouvez toutes les informations et pièces de rechange sur www.tristar.eu !

DE Bedienungsanleitung

SICHERHEIT

- Beim Ignorieren der Sicherheitshinweise kann der Hersteller nicht für Schäden haftbar gemacht werden.
- Ist das Netzkabel beschädigt, muss es vom Hersteller, dem Kundendienst oder ähnlich qualifizierten Personen ersetzt werden, um Gefahren zu vermeiden.
- Bewegen Sie das Gerät niemals durch Ziehen am Kabel, und stellen Sie sicher, dass sich das Kabel nicht verwickeln kann.
- Das Gerät muss auf einer ebenen, stabilen Fläche platziert werden.
- Das Gerät darf nicht unbeaufsichtigt bleiben, während es an einer Stromquelle angeschlossen ist.
- Dieses Gerät darf nur für den Haushaltsgebrauch und nur für den Zweck benutzt werden, für den es hergestellt wurde.
- Dieses Gerät darf nicht von Kindern unter 8 Jahren verwendet werden. Dieses Gerät darf von Kindern ab 8 Jahren und von Personen mit eingeschränkten körperlichen, sensorischen oder geistigen Fähigkeiten oder einem Mangel an Erfahrung und Kenntnissen verwendet werden, sofern diese Personen beaufsichtigt oder über den sicheren Gebrauch des Geräts unterrichtet wurden und die damit verbundenen Gefahren verstanden haben. Kinder dürfen mit dem Gerät nicht spielen. Halten Sie das Gerät und sein Anschlusskabel außerhalb der Reichweite von Kindern unter 8 Jahren. Reinigungs- und Wartungsarbeiten dürfen nicht von Kindern vorgenommen werden, es sei denn, sie sind älter als 8 und werden beaufsichtigt.
- Tauchen Sie zum Schutz vor einem Stromschlag das Kabel, den Stecker oder das Gerät niemals in Wasser oder sonstige Flüssigkeiten.
- Halten Sie das Gerät und sein Anschlusskabel außerhalb der Reichweite von Kindern unter 8 Jahren.
- Die Temperatur der zugänglichen Oberflächen kann hoch sein, wenn das Gerät in Betrieb ist.
- Das Gerät darf nicht mit einem externen Timer oder einem separaten Fernbedienungssystem betrieben werden.
- Verwenden Sie für dieses Gerät nur den passenden Stecker.

TEILEBESCHREIBUNG

- Grille
- Bakplatte
- Fettablauf
- Temperaturregelknopf
- Aufheizanzeige

VOR DER ERSTEN INBETRIEBNAHME

- Nehmen Sie das Gerät und das Zubehör aus der Verpackung. Entfernen Sie die Aufkleber, die Schutzfolie oder das Plastik vom Gerät.
- Wischen Sie vor der ersten Inbetriebnahme des Geräts alle abnehmbaren Teile mit einem feuchten Tuch ab. Verwenden Sie niemals Scheuermittel.
- Platzieren Sie eine Fettauffangschale unter dem Fettablauf.
- Setzen Sie den mitgelieferten Thermostaten in den Thermostat-Anschluss ein.
- Stecken Sie den Stecker des Netzkabels in die Steckdose. (Hinweis: Stellen Sie vor dem Anschließen des Geräts sicher, dass die auf dem Gerät angegebene Netzspannung mit der örtlichen Spannung übereinstimmt. Spannung 220V-240 V 50/60 Hz)
- Drehen Sie den Thermostaten im Uhrzeigersinn auf die höchste Einstellstufe und lassen Sie das Gerät mindestens 5 Minuten ohne Lebensmittel aufheizen.
- Wenn das Gerät zum ersten Mal eingeschaltet wird, kann es zu einer leichten Geruchsbildung kommen. Dies ist normal. Sorgen Sie für ausreichende Lüftung. Dieser Geruch hält nur kurze Zeit an und verschwindet bald.
- Wir empfehlen, Tisch und Gerät durch eine hitzeresistente Schicht zu trennen (so vermeiden Sie Brandflecken auf Ihrem Tisch oder Tisch Tuch).
- Stellen Sie das Gerät an einem gut belüfteten Ort auf.

GEBRAUCH

- Heizen Sie Ihr Gerät einige Minuten auf höchster Stufe vor, bis die Temperaturanzeige erlischt.
- Die Heizplatte muss mit Speisöl eingerieselt werden.
- Mit dem Drehknopf des Thermostats kann die gewünschte Temperatur eingestellt werden.
- Der Thermostat regelt eine konstante Temperatur. Während des Garens schaltet sich die Anzeigelampe ein und aus; dies ist normal, da die Temperatur ständig angepasst wird. Verwenden Sie niemals scharfe Gegenstände auf der Grillplatte, da diese die Antihafbeschichtung beschädigen können.

REINIGUNG UND PFLEGE

- Ziehen Sie vor der Reinigung den Netzstecker und warten Sie, bis das Gerät abgekühlt ist.
- Gießen Sie niemals kaltes Wasser auf die heiße Platte, da dies das Gerät beschädigen und heißes Wasser verspritzt werden kann.
- Das Innere und die Ränder des Geräts mit einem Papiertuch oder einem weichen Tuch abwischen.
- Reinigen Sie das Gerät mit einem feuchten Tuch. Verwenden Sie niemals scharfe oder scheuernde Reiner, Topfreiniger oder Stahlwolle. Dies würde das Gerät beschädigen.
- Entfernen und leeren Sie die Fettauffangschale nach jedem Gebrauch und waschen Sie sie in warmem Seifenwasser.
- Der Tischgrill ist spülmaschinenfest. Wir empfehlen jedoch, den Tischgrill per Hand abzuwaschen, weil dies vorteilhaft für die Lebensdauer des Produkts ist.

UMWELT



Dieses Gerät darf am Ende seiner Lebenszeit nicht im Hausmüll entsorgt werden, sondern muss an einer Sammelstelle für das Recyceln von elektrischen und elektronischen Haushaltsgeräten abgegeben werden. Das Symbol auf dem Gerät, in der Bedienungsanleitung und auf der Verpackung macht Sie auf dieses wichtige Thema aufmerksam. Die in diesem Gerät verwendeten Materialien können recycelt werden. Durch das Recyceln gebrauchter Haushaltsgeräte leisten Sie einen wichtigen Beitrag zum Umweltschutz. Fragen Sie Ihre örtliche Behörde nach Informationen über eine Sammelstelle.

Support

Sämtliche verfügbaren Informationen und Ersatzteile finden Sie unter www.tristar.eu/!

ES Manual de instrucciones

SEGURIDAD

- Si ignora las instrucciones de seguridad, eximirá al fabricante de toda responsabilidad por posibles daños.
- Si el cable de alimentación está dañado, corresponde al fabricante, al representante o a una persona de cualificación similar su reemplazo para evitar peligros.
- Nunca mueva el aparato tirando del cable y asegúrese de que no se pueda enredar con el cable.
- El aparato debe colocarse sobre una superficie estable y nivelada.
- El usuario no debe dejar el dispositivo sin supervisión mientras esté conectado a la alimentación.
- Este aparato se debe utilizar únicamente para el uso doméstico y sólo para las funciones para las que se ha diseñado.
- Este aparato no debe ser utilizado por niños menores de 8 años. Este aparato puede ser utilizado por niños a partir de los 8 años y por personas con capacidades físicas, sensoriales o mentales reducidas, o que no tengan experiencia ni conocimientos, sin son supervisados o instruidos en el uso del aparato de forma segura y entienden los riesgos implicados. Los niños no pueden jugar con el aparato. Mantenga el aparato y el cable fuera del alcance de los niños menores de 8 años. Los niños no podrán realizar la limpieza ni el mantenimiento reservado al usuario a menos que tengan más de 8 años y cuenten con supervisión.
- Para protegerse contra una descarga eléctrica, no sumerja el cable, el enchufe ni el aparato en el agua o cualquier otro líquido.
- Mantenga el aparato y el cable fuera del alcance de los niños menores de 8 años.
- La temperatura de las superficies accesibles puede ser elevada cuando funcione el aparato.
- El aparato no está diseñado para usarse mediante un temporizador externo o un sistema de control remoto independiente.
- Utilice únicamente el alimentador apropiado con este dispositivo.

DESCRIPCIÓN DE LOS COMPONENTES

- Asas
- Placa de hornado
- Drenaje de grasa
- Mando de control de temperatura
- Indicador de calentamiento

ANTES DEL PRIMER USO

- Saque el aparato y los accesorios de la caja. Quite los adhesivos, la lámina protectora o el plástico del dispositivo.
- Antes de utilizar el aparato por primera vez, pase un paño húmedo por todas las piezas desmontables. Nunca utilice productos abrasivos.
- Coloque un colector de grasa bajo el drenaje de grasa.
- Coloque el termostato suministrado en la conexión para el termostato.
- Conecte el cable de alimentación a la toma de corriente. (Nota: Asegúrese de que el voltaje indicado en el dispositivo coincida con el voltaje local antes de conectar el dispositivo. Voltaje 220V-240V 50/60Hz)
- Gire el termostato en sentido de las agujas del reloj al ajuste máximo y deje que el aparato se caliente, al menos, 5 minutos sin alimentos.
- Cuando encienda el aparato por primera vez, este producirá un ligero olor. Este olor es normal y solo temporal, desaparecerá en unos minutos. Asegúrese de que la habitación está bien ventilada.
- Le aconsejamos que coloque un tapete resistente al calor entre la mesa y el aparato (de esta manera no se harán marcas de quemado en la mesa ni en el mantel).
- Coloque el aparato en un espacio ventilado

USO

- Precaleinte el aparato al nivel máximo durante unos minutos hasta que se apague el indicador de temperatura.
- Deberá tratar la placa de calor con aceite comestible.
- Con el mando del termostato, se puede ajustar la temperatura deseada.

Um termostato controlando o aquecimento de uma casa, com uma grelha de radiador e um radiador.

• El termostato regula una temperatura constante. Durante la cocción, el piloto indicador se enciende y se apaga. Esto es normal ya que la temperatura se ajusta constantemente. Nunca utilice objetos punzantes sobre la plancha ya que pueden dañar la capa antiaderente.

LIMPIEZA Y MANTENIMIENTO

- Antes de limpiar, desenchufe el aparato y espere a que el aparato se enfríe.

- No vierta nunca agua sobre la plancha, se podría dañar el aparato y provocar salpicaduras de agua caliente.
- Limpie el interior y los bordes del aparato con una toallita de papel o un paño suave.
- Limpie el aparato con un paño húmedo. No utilice productos de limpieza abrasivos o fuertes, estropajos o lana metálica porque se podría dañar el aparato.
- Retire y vacíe el colector de grasa tras cada uso y lave la bandeja en agua templada con jabón.
- La plancha se puede lavar en el lavavajillas. Sin embargo, le recomendamos lavarla a mano, ya que de esta forma alargará la vida útil del producto.

MEDIO AMBIENTE



- Este aparato no debe desecharse con la basura doméstica al final de su vida útil, sino que se debe entregar en un punto de recogida para el reciclaje de aparatos eléctricos y electrónicos. Este símbolo en el aparato, manual de instrucciones y embalaje quiere atraer su atención sobre esta importante cuestión. Los materiales utilizados en este aparato se pueden reciclar. Mediante el reciclaje de electrodomésticos, usted contribuye a fomentar la protección del medioambiente. Solicite más información sobre los puntos de recogida a las autoridades locales.

Suporte
Puede encontrar toda la información y recambios en www.tristar.eu/!

PT Manual de Instruções

SEGURANÇA

- O fabricante não pode ser responsabilizado por quaisquer danos se ignorar as instruções de segurança.
- Se o cabo de alimentação estiver danificado, deve ser substituído pelo fabricante, o seu representante de assistência técnica ou alguém com qualificações semelhantes para evitar perigos.
- Nunca desloque o aparelho puxando pelo cabo e certifique-se de que este nunca fica preso.
- O aparelho deve ser colocado numa superfície plana e estável.
- O utilizador não deve abandonar o aparelho enquanto este estiver ligado à alimentação.
- Este aparelho destina-se apenas a utilização doméstica e para os fins para os quais foi concebido.
- Este aparelho não deve ser utilizado por crianças com idades compreendidas entre menos de 8 anos. Este aparelho pode ser utilizado por crianças com mais de 8 anos e por pessoas com capacidades físicas, sensoriais ou mentais reduzidas, assim como com falta de experiência e conhecimentos, caso sejam supervisionadas ou instruídas sobre como utilizar o aparelho de modo seguro e compreendam os riscos envolvidos. As crianças não devem brincar com o aparelho. Mantenha o aparelho e respetivo cabo fora do alcance de crianças com idade inferior a 8 anos. A limpeza e manutenção não devem ser realizadas por crianças a não ser que tenham mais de 8 anos e sejam supervisionadas.
- Para se proteger contra choques elétricos, não mergulhe o cabo, a ficha nem o aparelho em água ou qualquer outro líquido.
- Mantenha o aparelho e respectivo cabo fora do alcance de crianças com menos de 8 anos.
- A temperatura das superfícies acessíveis poderá ser elevada quando o aparelho está em funcionamento.
- O aparelho não se destina a ser operado através de um sistema de temporizador externo ou de controlo remoto à parte.
- Utilize apenas o conector apropriado para este dispositivo.

DESCRIÇÃO DAS PEÇAS

- Peças
- Placa de cozedura
- Ponto de drenagem da gordura
- Botão de controlo da temperatura
- Indicador de calor

ANTES DA PRIMEIRA UTILIZAÇÃO

- Retire o aparelho e os acessórios da caixa. Retire os autocolantes, a película ou plástico de proteção do aparelho.
- Antes de utilizar o aparelho pela primeira vez, limpe todas as peças amovíveis com um pano húmido. Nunca utilize produtos abrasivos.
- Coloque o tabuleiro de recolha de gordura por baixo do ponto de drenagem da gordura.
- Coloque o termostato fornecido na ligação do termostato.
- Ligue o cabo de alimentação à tomada. (Nota: Antes de ligar o dispositivo, certifique-se de que a tensão indicada no dispositivo corresponde à tensão local. Tensão 220V-240V 50/60Hz)
- Rode o termostato para a direita para a definição mais elevada e deixe o aparelho a aquecer durante 5 minutos.
- Quando o dispositivo é ligado pela primeira vez, irá sentir um ligeiro odor. Isto é normal, assegure que existe uma ventilação adequada. Este odor é apenas temporário e irá desaparecer em breve.
- Aconselhamos a colocar um revestimento resistente ao calor entre a sua mesa e o aparelho (evita, assim, marcas de queimadura na mesa ou na toalha).
- Coloque o aparelho num espaço bem ventilado.

UTILIZAÇÃO

- Pré-aqueço o seu aparelho no nível mais alto durante alguns minutos até que o indicador de temperatura se desligue.
- A placa de pré-aquecimento deve ser esfregada com óleo alimentar.
- Com o botão do termostato pode definir a temperatura desejada.
- O termostato regula a temperatura de um modo constante. Durante a cozedura, o indicador luminoso irá acender-se e apagar-se, isto é normal, a temperatura é constantemente ajustada. Nunca utilize objetos pontiagudos na grelha, pois danificará a camada antiaderente.

LIMPEZA E MANUTENÇÃO

- Antes de limpar, desligue o aparelho da tomada e aguarde até arrefecer.
- Nunca deite água fria na placa quente pois danificará o aparelho e pode provocar salpicos de água quente.
- Limpe o interior e as extremidades do aparelho com papel de cozinha ou um pano macio.
- Limpe o aparelho com um pano húmido. Nunca use produtos de limpeza agressivos e abrasivos, esfregões de metal ou palha de aço, que danifica o dispositivo.
- Retire e esvazie o tabuleiro de recolha de gordura após cada utilização e lave o tabuleiro com água morna com detergente.
- O grelhor de mesa pode ser lavado na máquina da louça. Contudo, recomendamos que seja lavado à mão, pois é benéfico para a vida útil do produto.

AMBIENTE



- Este aparelho não deve ser depositado no lixo doméstico no fim da sua vida útil, mas deve ser entregue num ponto central de reciclagem de aparelhos domésticos elétricos e eletrônicos. Este símbolo inclido no aparelho, no manual de instruções e na embalagem chama a sua atenção para a importância desta questão. Os materiais utilizados neste aparelho podem ser reciclados. Ao reciclar aparelhos domésticos usados, está a contribuir de forma significativa para a proteção do nosso ambiente. Solicite às autoridades locais informações relativas aos pontos de recolha.

Assistência
Encontra todas as informações e peças de substituição disponíveis em www.tristar.eu/!

IT Istruzioni per l'uso

SICUREZZA

- Il produttore non è responsabile di eventuali danni e lesioni conseguenti la mancata osservanza delle istruzioni di sicurezza.
- Se il cavo di alimentazione è danneggiato, deve essere sostituito dal produttore, da un addetto all'assistenza o da personale con qualifiche analoghe per evitare rischi.
- Non spostare mai l'apparecchio tirandolo per il cavo e controllare che il cavo non possa rimanere impigliato.
- Collocare l'apparecchio su una superficie stabile e piana.
- Non lasciare mai l'apparecchio senza sorveglianza quando è collegato all'alimentazione.
- Questo apparecchio è destinato a un uso esclusivamente domestico e deve essere utilizzato soltanto per gli scopi previsti.
- L'apparecchio non deve essere utilizzato da bambini di età inferiore agli 8 anni. L'apparecchio può essere utilizzato da bambini di almeno 8 anni e da persone con ridotte capacità fisiche, sensoriali o mentali oppure senza la necessaria pratica ed esperienza sotto la supervisione di un adulto o dopo aver ricevuto adeguate istruzioni sull'uso in sicurezza dell'apparecchio e aver compreso i possibili rischi. I bambini non devono giocare con l'apparecchio. Mantenere l'apparecchio e il relativo cavo fuori dalla portata dei bambini di età inferiore agli 8 anni. I bambini non devono eseguire interventi di manutenzione e pulizia almeno che non abbiano più di 8 anni e non siano controllati.
- Per proteggersi dalle scosse elettriche, non immergere il cavo, la spina o l'apparecchio nell'acqua né in qualsiasi altro liquido.
- Mantenere l'apparecchio e il relativo cavo fuori dalla portata di bambini di età inferiore agli 8 anni.
- La temperatura delle superfici accessibili può essere alta quando l'apparecchio è in funzione.
- L'apparecchio non è progettato per essere azionato tramite un timer esterno o un sistema di telecomando separato.
- Per questo dispositivo utilizzare esclusivamente il connettore appropriato.

DESCRIZIONE DELLE PARTI

- Mancia
- Piastra di cottura
- Scarico del grasso
- Manopola di controllo della temperatura
- Spia riscaldamento

PRIMA DEL PRIMO UTILIZZO

- Estrarre apparecchio e accessori dall'imballaggio. Rimuovere adesivi, pellicola protettiva o plastica dall'apparecchio.
- Prima di usare l'apparecchio per la prima volta, pulire tutte le parti amovibili con un panno umido. Non utilizzare mai prodotti abrasivi.
- Collocare un vassoio raccogli grasso sotto lo scarico del grasso.
- Collegare il termostato in dotazione con il relativo dispositivo.
- Il cavo di alimentazione nella presa. (Nota: Assicurarsi che la tensione indicata sull'apparecchio corrisponda alla tensione locale prima di collegarlo. Tensione 220 V-240 V 50/60 Hz)
- Girare il termostato in senso orario verso il valore Massimo e lasciar riscaldare l'apparecchio per almeno 5 minuti senza alimenti.

• Quando il dispositivo viene acceso per la prima volta, emetterà un leggero cattivo odore. Ciò è normale, garantire un'adeguata ventilazione. L'odore è solo temporaneo e scomparirà presto.

- Si consiglia di collocare una protezione resistente al calore tra tavolo e apparecchio (per evitare segni di bruciatura sul tavolo o sulla tovaglia).
- Collocare l'apparecchio in un luogo ben ventilato

USO

- Riscaldare l'apparecchio al livello massimo per alcuni minuti e fino allo spegnimento della spia della temperatura.
- Strofinare la piastra di riscaldamento con olio alimentare.
- La temperatura desiderata può essere impostata con la manopola del termostato.
- Il termostato regola una temperatura costante. Durante la cottura, la spia si accende e si spegne, questo è normale, la temperatura è sempre regolata costantemente. Non usare mai oggetti affilati sulla piastra di cottura, potrebbero danneggiare il rivestimento antiaderente.

PULIZIA E MANUTENZIONE

- Prima della pulizia, scollegare l'apparecchio ed attendere che l'apparecchio si raffreddi.
- Non versare mai acqua fredda sulla piastra calda per non danneggiare l'apparecchio né provocare spruzzi di acqua calda.
- Asciugare l'intero e i bordi con un tovagliolo di carta o con un panno morbido.
- Pulire l'apparecchio con un panno umido. Non usare mai detergenti duri e abrasivi, pagliette o lana d'acciaio, che danneggiano l'apparecchio.
- Dopo ogni utilizzo rimuovere e svuotare il vassoio raccogli grasso e lavarlo in acqua calda saponosa.
- La griglia da tavolo è lavabile in lavastoviglie. Tuttavia, lavare a mano il grill da tavolo prolungando la durata del prodotto.

AMBIENTE



- Questo apparecchio non deve essere posto tra i rifiuti domestici alla fine del suo ciclo di vita, ma deve essere smaltito in un centro di riciclaggio per dispositivi elettrici ed elettronici domestici. Questo simbolo sull'apparecchio, il manuale di istruzioni e la confezione sottolineano tale importante questione. I materiali usati in questo apparecchio possono essere riciclati. Riciclando gli apparecchi domestici è possibile contribuire alla protezione dell'ambiente. Contattare le autorità locali per informazioni in merito ai punti di raccolta.

Assistenza
Tutte le informazioni e le parti di ricambio sono disponibili sul sito www.tristar.eu/!

SV Instruktionshandbok

SÄKERHET

- Om dessa säkerhetsanvisningar ignoreras kan inget ansvar utkrävas av tillverkaren för eventuella skador som uppkommer.
- Om nätsladden är skadad måste den bytas ut av tillverkaren, dess servicerepresentant eller liknande kvalificerade personer för att undvika fara.
- Flytta aldrig apparaten genom att dra den i sladden och se till att sladden inte kan trassla in sig.
- Apparaten måste placeras på en stabil, jämn yta.
- Använd aldrig apparaten obehävdad när den är ansluten till vägguttaget.
- Denna apparat får endast användas för hushållsändamål och endast för det syfte den är konstruerad för.
- Apparaten ska inte användas av barn som är yngre än 8 år. Apparaten kan användas av barn från och med 8 års ålder och av personer med ett fysiskt, sensoriskt eller mentalt handikapp eller brist på erfarenhet och kunskap om de övervakas eller instrueras om hur apparaten ska användas på ett säkert sätt och förstår de risker som kan uppkomma. Barn får inte leka med apparaten. Håll apparaten och nätkabeln utom räckhåll för barn som är yngre än 8 år.
- Rengöring och underhåll får inte utföras av barn såvida de inte är äldre än 8 år och övervakas.
- För att undvika elektriska stötar ska du aldrig sänka ned sladden, kontakten eller apparaten i vatten eller någon annan vätska.
- Håll apparaten och nätkabeln utom räckhåll för barn som är yngre än 8 år.
- Temperaturen på åtkomliga ytor kan vara hög när apparaten är i drift.
- Apparaten är inte avsedd att manövreras med hjälp av en extern timer eller ett separat fjärrkontrollsystem.
- Använd endast lämplig kontakt för den här enheten.

BESKRIVNING AV DELAR

- Handtag
- Bakplåt
- Fettutlopp
- Temperaturknapp
- Uppvärmningsindikator

FÖRE FÖRSTA ANVÄNDNINGEN

- Ta ut apparaten och tillbehören ur lådan. Avlägsna klistermärken, naklejlje, folie och skyddsfolie från apparaten.
- Innan apparaten används för första gången, torka av alla avtagbara delar med en dammtvätta. Använd aldrig slipande produkter.
- Placera fettuppsamlingskärlet under fettutloppet.
- Placera den medföljande termostaten så att den ansluts till termostatingången.
- Sätt i strömkabeln i uttaget. (Obs: Kontrollera att spänningen som anges på enheten matchar spänningen i det lokala elnätet innan du ansluter enheten. Spänning 220–240 V, 50/60 Hz)
- Vrid termostaten medurs för att ställa in högsta läget och hetta upp i minst 5 minuter utan mat.
- När enheten slås på för första gången kommer det att lukta lite. Det är normalt, se till att det är välventilerat. Luften kommer snart att försvinna.
- Vi rekommenderar att du placera ett värmeskydd mellan apparaten och bordet (för att undvika brännmärken på bordet eller bordsduken).
- Placera apparaten på en väl ventilerade plats

ANVÄNDNING

- Förvård din apparat på högsta värme ett par minuter tills temperaturindikatorn slöcknar.
- Värmeplattan bör smörjas in med lite matolja.
- Vrid ratten på termostaten, till ett lämpligt temperaturläge.
- Termostaten reglerar en konstant temperatur. Indikatorn tänds och släcks under matlagning, detta är normalt, temperaturen är alltid konstant reglerad. Använd aldrig vassa föremål på grillplattan då detta skadar non-stick-beläggningen.

RENGÖRING OCH UNDERHÅLL

- Innan rengöring, dra ur kontakten och vänta tills apparaten har svalnat.
- Håll aldrig kallt vatten på den heta plattan då detta kan skada apparaten och få fett vatten att stänka på omgivningen.
- Torka av insidan och kanterna på apparaten med en pappershandtug eller mjuk tygbit.
- Rengör apparaten med en fuktigt trasa. Använd aldrig starka och slipande rengöringsmedel, skursvamp eller stålull som skadar apparaten.
- Avlägsna och töm fettuppsamlingskärlet efter varje användning och tvätta det i varmt vatten med diskmedel.
- Bordsgriellen går att diska i diskmaskin. Vi rekommenderar dock att du diskar bordsgriellen för hand eftersom det är bäst för produktens totala livslängd.

OMGIVNING



- Denna apparat ska ej slängas bland vanligt hushållsavfall när den slutat fungera. Den ska slängas vid en återvinningstation för elektriskt och elektroniskt hushållsavfall. Denna symbol på apparaten, bruksanvisningen och förpackningen gör dig uppmärksam på detta. Materialen som används i denna apparat kan återvinnas. Genom att återvinna hushållsapparater gör du en viktig insats för att skydda vår miljö. Fråga de lokala myndigheterna var det finns insamlingsställen.

Support
Du hittar all tillgänglig information och reserverdelar på www.tristar.eu/!

PL Instrukcje użytkowania

BEZPIECZEŃSTWO

- Producent nie ponosi odpowiedzialności za uszkodzenia w przypadku nieprzestrzegania instrukcji bezpieczeństwa.
- W przypadku uszkodzenia kabla zasilania, aby uniknąć zagrożenia, musi on być wymieniony przez producenta, jego agenta serwisowego lub osoby o podobnych kwalifikacjach.
- Nie wolno przesuwać urządzenia, ciągnąć go przewód ani dopuszczają do zaplątania kabla.
- Urządzenie należy umieścić na stabilnej i wy poziomowanej powierzchni.
- Nigdy nie należy zostawiać włączonego urządzenia bez nadzoru.
- Urządzenie przeznaczone jest tylko do eksploatacji w gospodarstwie domowym, w sposób zgodny z jego przeznaczeniem.
- Dzieci poniżej 8 roku życia nie mogą używać tego urządzenia. Z urządzenia mogą korzystać dzieci w wieku od 8 lat oraz osoby o ograniczonych możliwościach fizycznych, sensorycznych i psychicznych bądź nieposiadające odpowiedniej wiedzy i doświadczenia, pod warunkiem, że są nadzorowane lub otrzymały instrukcje dotyczące bezpiecznego używania urządzenia, a także rozumieją związane z tym zagrożenia. Dzieciom nie wolno bawić się urządzeniem. Urządzenie oraz dołączony do niego kabel należy przechowywać poza zasięgiem dzieci, które nie ukończyły 8 lat. Czyszczenia i konserwacji nie powinny wykonywać dzieci chyba, że ukończyły 8 lat i znajdują się pod nadzorem osoby dorosłej.
- Aby uniknąć porażenia prądem elektrycznym, nie należy zanurzać przewodu, wtyczki ani urządzenia w wodzie bądź w innej cieczy.
- Urządzenie oraz dołączony do niego kabel należy przechowywać poza zasięgiem dzieci, które nie ukończyły 8 lat.
- Podczas pracy urządzenia temperatura jego dostępnych powierzchni może być wysoka.
- Urządzenie nie powinno być używane w połączeniu z zewnętrznym wyłącznikiem czasowym lub osobnym urządzeniem sterującym.
- Urządzenie powinno być wyposażone we właściwą wtyczkę.

OPIS CZĘŚCI

- Uchwyt
- Płyta do pieczenia
- Odpyły tłuszczu
- Pokręło regulacji temperatury
- Kontrolka nagrzewania

PRZED PIERWZYM UŻYCIEM

- Urządzenie i akcesoria należy wyjąć z pudełka. Usuń z urządzenia naklejki, folię ochronną lub elementy plastikowe.
- Przed pierwszym użyciem urządzenia należy wytrzeć wszystkie wymiowane części wilgotną szmatką. Nigdy nie należy używać szorstkich środków czyszczących.
- Ustawić taczkę na spływiający tłuszcz poniżej odpływu tłuszczu.
- Dostarczony wraz z urządzeniem termostat umieścić w złączu na termostat.
- Kabel zasilający należy podłączyć do gniazda elektrycznego. (Uwaga: przed podłączeniem urządzenia należy sprawdzić, czy napięcie wskazażki na urządzeniu odpowiada napięciu sieci lokalnej! Napięcie 220–240 V 50/60 Hz)
- Termostat obrócić w prawo, zgodnie z ruchem wskazówek zegara, do pozostania o najwyższej wartości i urządzenie pozostawić bez żywności na co najmniej 5 minut celem rozgrzania.

• Przy pierwszym włączeniu urządzenia pojawi się delikatny zapach. Jest to normalne, należy zapewnić odpowiednią wentylację. Zapach ten jest tymczasowy i szybko zniknie.

- Zalecane jest umieszczenie odpornie na ciepło podkładki między stołem a urządzeniem (dzięki temu można zapobiec przegrzaniu stołu lub obrusa).

- Urządzenie umieścić w przestrzeni o dobrej wentylacji.

UŻYTKOWANIE

- Przed rozpoczeciem użytkowania nagrzać wstępnie urządzenie do najwyższego poziomu przez kilka minut, do momentu gdy wskaźnik wyłączy się.
 - Pomiaruj płytę grzejną niewielką ilością oleju.
 - Pokrętem termostatu można ustawić żądaną temperaturę.
 - Termostat utrzymuje stałą temperaturę urządzenia. W trakcie pieczenia światła kontrolki zapala się i gasnie — jest to normalne, temperatura podlega stałej regulacji. Do opierowania na płycie grzejnej nigdy nie używać ostrych przedmiotów — powoduje to uszkodzenie powłoki antyprzylepany.
- CZYSZCZENIE I KONSERWACJA**
- Przed czyszczeniem wyjąć wtyczkę z gniazda i odczekać, aż urządzenie wystygnie.
 - Nigdy nie wylewać zimnej wody na gorącą płytę, ponieważ mogłoby to uszkodzić urządzenie i spowodować rozprysk gorącej wody.
 - Wnętrze i krawędzie urządzenia należy wytrzeć ręcznikiem papierowym lub miękką szmatką.
 - Zewnętrzna obudowę należy czyścić wilgotną szmatką. Nie należy nigdy używać ostrych ani szorstkich środków czyszczących, zmywaków do szorowania oraz druciaków, aby nie uszkodzić urządzenia.
 - Po każdym użyciu należy wyjąć i opróżnić taczkę do zbierania tłuszczu, a następnie wyczyścić ją w ciepłej wodzie z mydłem.
 - Grill słowly można myć w zmywarce. Zalecamy jednak, aby myć grill stołowy ręcznie. To wydłuży czas eksploatacji produktu.

ŚRODOWISKO



- Po zakończeniu eksploatacji urządzenia nie należy wyrzucać go wraz z odpadami domowymi. Urządzenie to powinno zostać zutilizowane w centralnym punkcie recyklingu domowych urządzeń elektrycznych i elektrycznych. Ten symbol znajdujący się na urządzeniu, w instrukcjach użytkowania i na opakowaniu oznacza ważne kwestie, na które należy zwrócić uwagę. Materiały, z których wytworzono to urządzenie, nadają się do przetworzenia. Recykling zużytych urządzeń gospodarstwa domowego jest znaczącym wkładem użytkownika w ochronę środowiska. Należy skontaktować się z władzami lokalnymi, aby uzyskać informacje dotyczące punktów zbiórki odpadów.

Wsparcie
Wszelkie informacje i części zamienne można znaleźć stronie www.tristar.eu.

CS Návod k použití

BEZPEČNOST

- Při ignorování bezpečnostních pokynů nemůže být výrobce odpovědný za případná poškození.
- Pokud je napájecí kabel poškozen, musí být vyměněn výrobcem, jeho servisním zástupcem nebo podobně kvalifikovanou osobou, aby se předešlo možným rizikům.
- Nikdy spotřebič nepřenášejte tažením za přírodní šňůru a ujistěte se, že se kabel nemůže zamotat.
- Spotřebič musí být umístěn na stabilním a rovném povrchu.
- Nikdy nenechávejte zapnutý spotřebič bez dozoru.
- Tento spotřebič lze použít pouze v domácnosti za účelem, pro který byl vyroben.
- Tento spotřebič nesmí používat děti mladších 8 let. Tento spotřebič mohou osoby starší 8 let a lidé se sníženými fyzickými, smyslovými nebo mentálními schopnostmi či nedostatkem zkušeností a znalostí používat, pouze pokud jsou pod dohledem nebo dostali instrukce týkající se bezpečného použití přístroje a rozumí možným rizikům. Děti si nesmí hrát se spotřebičem. Udržujte spotřebič a kabel mimo dosahu dětí mladších 8 let. Čištění a údržbu nemoou vykonávat děti, které jsou mladší 8 let a bez dozoru.
- Abyste se ochránili před elektrickým výbojem, neponořujte napájecí kabel, zástrčku či spotřebič do vody či jiné tekutiny.
- Udržujte spotřebič a kabel mimo dosahu dětí mladších 8 let.
- Teplota povrchů, ke kterým je přístup, může být při provozu spotřebiče vysoká.
- Přístroj by neměl být ovládan prostřednictvím externího časovače nebo odděleným dálkovým ovládaním.
- Pro tento spotřebič používejte pouze vhodný konektor.

POPIS SOUČÁSTÍ

- Rukojeť
- Pečící plotýnka
- Vypust tuků
- Regulátor teploty
- Ohřívací prvky

PŘED PRVNÍM POUŽITÍM

- Spotřebič a příslušenství vyjměte z krabice. Ze spotřebiče odstraňte nálepky, ochrannou fólii nebo plast.
- Před prvním použitím spotřebiča utřete všechny odnímatelné diely vlhkou hadříčkou. Nikdy nepoužívejte abrazivní výrobky.
- Zbernú tacúku na mastnotu umiestnite pod výtok mastnoty.
- Dotýaní termostat vsuňte do otvoru na termostat.
- Napájecí kabel zapojte do zásuvky. (Poznámka: Před zapojením spotřebiča skontrolujte, či napätie uvedené na spotřebiči zodpovedá napätíu siete. Napätie 220 V-240 V, 50/60 Hz)
- Očistite termostat v smere hodinových ručičiek na najvyššie nastavenie a nechajte spotřebič zahrievať sa najmenej 5 minút bez jedla a potravín.
- Prí prvom zapnutí spotřebiča sa môže objaviť mierny zápach. Ide o normálny jav, zabezpečte, prosím, dostatočnú ventiláciu. Zápach je dočasný a veľmi rýchlo zmizne.
- Medzi stôl a spotřebič sa odporúča položiť teplotoodolný materiál (aby sa predišlo spáleniu stola alebo obrusu).
- Umiestnite spotřebič v dobre vetranom priestore.

- Poručujeme, abyste pod spotřebič na stůl položili podložku odolnou proti teplu (nedojde tak ke spálení stolu nebo obrusu).
- Umístěte spotřebič do dobře ventilovaného prostoru.

POUŽITÍ

- Váš spotřebič předehřejte na několik minut na maximální úrovni, dokud kontrolka teploty nezhasne.
- Ohřevná deska by se měla pořít trochu oleje.
- Pro výběr žádoující teploty použijte knoflík teploty na termostatu.
- Termostat nastavuje konstantní teplotu. Během vaření se kontrolka zapíná a vyplíná; to je běžné, protože se stále udržuje daná teplota. Na grilovací ploténku nikdy nepoužívejte ostré předměty, jelikož to poškodí její nepřilnavý povrch.

ČIŠTĚNÍ A ÚDRŽBA

- Před čištením spotřebič vypněte ze zásuvky a počkejte, až vychladne.
- Na horkou ploténku nikdy nejlíte studenou vodu, může to poškodit spotřebič a zapříčinit výstřiknutí vody.
- Vnitřek a okraje spotřebiče vyřete pomocí papírové utěrky nebo měkkého hadříku.
- Spotřebič vyčistěte vlhkým hadříkem. Nikdy nepoužívejte silné ani abrazivní čisticí prostředky, škrabku ani drátěnku, které poškodí spotřebič.
- Po každém použití vyprázdněte sběrný táček na a umyjte ho v teplé mydlové vodě.
- Stolní gril lze umývat v myčce na nádobí. Nicméně doporučujeme umývat stolní gril ručně, čímž se prodlouží jeho životnost.

PROSTŘEDÍ



- Tento spotřebič by neměl být po ukončení životnosti vyhazován do domovního odpadu, ale musí být dovezen na centrální sběrné místo k recyklaci elektroniky a domácích elektrických spotřebičů. Symbol na spotřebiči, návod k obsluze a obal vás na tento důležitý problém upozorňuje. Materiály použité v tomto spotřebiči jsou recyklovatelné. Recyklací použitých domácích spotřebičů významně přispějete k ochráně životního prostředí. Na informace vztahující se ke sběrnému místu se zeptejte na místním obecním úřadě.

Podpora
Dostupné informace a náhradní díly naleznete na adrese www.tristar.eu/!

SK Používateľská príručka

BEZPEČNOST

- V prípade ignorovania týchto bezpečnostných pokynov sa výrobca vzdáva akejkolvek zodpovednosti za vzniknutú škodu.
- Ak je napájací kábel poškodený, musí ho vymeniť výrobca, jeho servisný technik alebo podobné kvalifikované osoby, aby sa zamedzilo nebezpečenstvu.
- Zariadenie nikdy nepremiestňujte za kábel a dbajte na to, aby sa kábel nestočil.
- Spotřebič je treba umiestniť na stabilnú, rovnú plochu.
- Nikdy nenechávajte spotřebič zapnutý bez dozoru.
- Tento spotřebič sa smie používať iba na špecifikované účely v domácom prostredí.
- Tento spotřebič nesmiej používať deti mladších ako 8 rokov. Tento spotřebič smiej detí staršie ako 8 rokov a osoby, ktoré majú znížené fyzické, senzorické alebo duševné schopnosti, alebo osoby bez patričných skúseností a/alebo znalostí používať, iba pokiaľ na nich dozerá osoba zodpovedná za ich bezpečnosť alebo ak ich táto osoba vopred poučí o bezpečnej obsluhu spotřebiča a príslušných rizíkach. Deti sa nesmú hrať so spotřebičom. Spotřebič a napájací kábel uchovávajte mimo dosahu detí mladších ako 8 rokov. Čistenie a údržbu nesmú vykonávať deti, ktoré sú mladšie ako 8 rokov a bez dozoru.
- Napájací kábel, zástrčku ani spotřebič neponárajte do vody ani do žiadnej inej kvapaliny, aby sa predišlo úrazu elektrickým prúdom.
- Spotřebič a napájací kábel uchovávajte mimo dosahu detí mladších ako 8 rokov.
- Počas prevádzky spotřebiča môžu byť teploty prístupných povrchov vysoké.
- Zariadenie nie je určené na ovládanie pomocou externého časovača alebo samostatného systému na diaľkové ovládanie.
- Pre tento spotřebič používajte len vhodnú zástrčku.

POPIS KOMPONENTOV

- Rukoväte
- Platňa na pečenie
- Výtok mastnoty
- Regulátor teploty
- Svetielko ohrievania

PRE D PRVNÍM POUŽITÍM

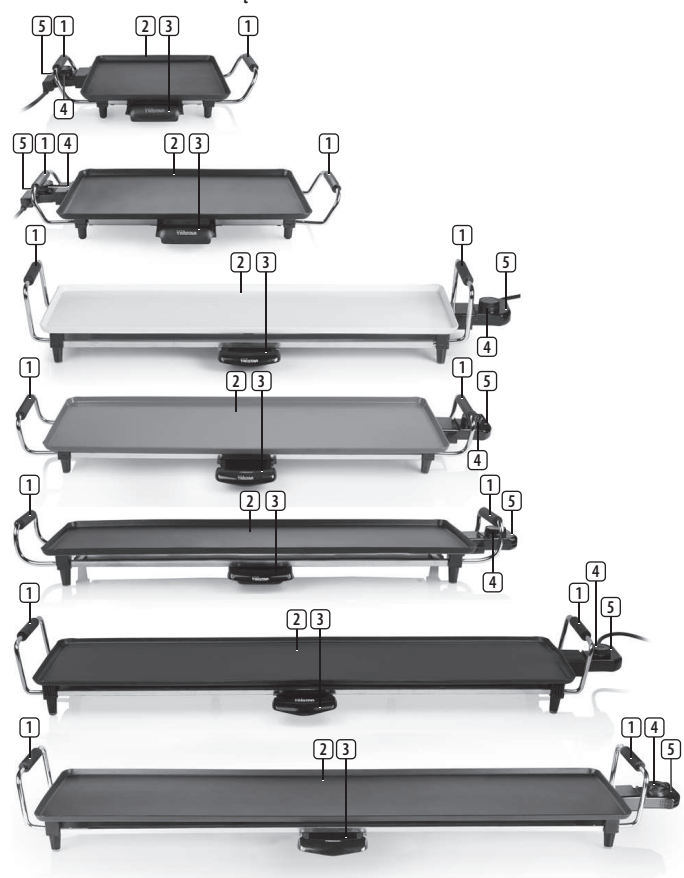
- Spotřebič a príslušenstvo vyberte z obalu. Zo spotřebiča odstráňte nálepky, ochrannú fóliu alebo plastové vrecko.
- Pred prvým použitím spotřebiča utrite všetky demontovateľné diely vlhkou handričkou. Nikdy nepoužívaťe abrazívne výrobky.
- Zbernú tacúku na mastnotu umiestnite pod výtok mastnoty.
- Dotýaní termostat vsuňte do otvoru na termostat.
- Napájací kábel zapojte do zásuvky. (Poznámka: Pred zapojením spotřebiča skontrolujte, či napätie uvedené na spotřebiči zodpovedá napätíu siete. Napätie 220 V-240 V, 50/60 Hz)
- Očistite termostat v smere hodinových ručičiek na najvyššie nastavenie a nechajte spotřebič zahrievať sa najmenej 5 minút bez jedla a potravín.
- Prí prvom zapnutí spotřebiča sa môže objaviť mierny zápach. Ide o normálny jav, zabezpečte, prosím, dostatočnú ventiláciu. Zápach je dočasný a veľmi rýchlo zmizne.
- Medzi stôl a spotřebič sa odporúča položiť teplotoodolný materiál (aby sa predišlo spáleniu stola alebo obrusu).
- Umiestnite spotřebič v dobre vetranom priestore.

- EN | Instruction manual
- NL | Gebruiksaanwijzing
- FR | Mode d'emploi
- DE | Bedienungsanleitung
- ES | Manual de usuario
- PT | Manual de utilizador
- IT | Manuele utente
- SV | Bruksanvisning
- PL | Instrukcja obsługi
- CS | Návod na použití
- SK | Návod na použitie
- RU | Руководство по эксплуатации



BP-2831 | BP-2834 | BP-2958 | BP-2965
BP-2970 | BP-2984 | BP-2987

PARTS DESCRIPTION / ONDERDELENBESCHRIJVING / DESCRIPTION DES PIÈCES / TEILEBESCHREIBUNG / DESCRIPCIÓN DE LAS PIEZAS / DESCRIÇÃO DOS COMPONENTES / DESCRIZIONE DELLE PARTI / BESKRIVNING AV DELAR / OPIS CZĘŚCI / POPIS SOUČÁSTÍ / ПОПИС СОУЩАСТІ / ПИСАННЕ ЗАПЧАСТІ



POUŽIVANIE

- Spotřebič niekoľko minút vopred zohrejte na maximálnu úroveň, dokiaľ nezhasne ukazovateľ teploty.
- Ohrevnú platňu je treba natrieť potravinárskym olejom.
- Použite oločný regulátor teploty na termostate a vyberte požadovanú teplotu.
- Termostat reguluje konštantnú teplotu. Počas varenia sa svetielko indikátora zapína a vypína, to je normálne, teplota sa vždy prispôbuje konštantnej a stálej teplote. Nikdy nepoužívajte ostré objekty a predmety na grilovacej platni, to poškodí antistatický telefónový povlak, povrch, náter.

ČISTENIE A ÚDRŽBA

- Pred čistením odpojte spotřebič od elektrickej siete a počkajte, kým vychladne.
- Nikdy neponárajte platňu do vody a nelejte vodu na horúcu platňu, to by mohlo poškodiť spotřebič a môže to spôsobiť vyprsknutie a výšplachnutie horúcej vody.
- Vnútro a okraje zariadenia utrite papierovou utierkou alebo jemnou handričkou.
- Zariadenie očistite vlhkou handričkou. Nikdy nepoužívajte ostré a drsné čistiace prostriedky, špongiu ani drôtenku, pretože by mohli dôjsť k poškodeniu spotřebiča.
- Tuk zo zbernej tácky na tuk odstráňte a vyprázdňte po každom použití a tácku umyte v teplej mydlovej vode.
- Stolový gril je použiteľný do umývačky riadu. Odporúčame však umývať stolový gril ručne, pretože toto bude mať priaznivý vplyv na životnosť produktu.

ŽIVOTNÉ PROSTREDIE



Tento spotřebič nesmie byť na konci životnosti likvidovaný spolu s komunálnym odpadom, ale musí sa zlikvidovať v recyklačnom stredisku určenom pre elektrické a elektronické spotřebiče. Tento symbol na spotřebiči, v návode na obsluhu a na obale upozorňuje na túto dôležitú skutočnosť. Materiály použité v tomto spotřebiči je možné recyklovať. Recyklačiou použitých domácich spotřebičov výraznou mierou prispievate k ochrane životného prostredia. Informácie o zberných miestach vám poskytnú miestne úrady.

Podpora

Všetky dostupné informácie a náhradné diely nájdete na www.tristar.eu

RU

МЕРЫ ПРЕДОСТОРОЖНОСТИ

- Производитель не несет ответственности за ущерб в случае несоблюдения правил техники безопасности.
- Во избежание опасных ситуаций для замены поврежденного кабеля питания рекомендуется обратиться к производителю, его сервисному агенту или другим достаточно квалифицированным специалистам.
- Не перемещайте устройство за кабель питания, а также следите за тем, чтобы кабель не перекручивался.
- Установите устройство на устойчивой ровной поверхности.
- Не оставляйте подключенное к источнику питания устройство без присмотра.
- Данное устройство предназначено только для использования в бытовых условиях и только по назначению.
- Данное устройство не предназначено для использования детьми в возрасте до 8 лет. Данное устройство может использоваться детьми в возрасте от 8 лет и людьми с ограниченными физическими, сенсорными и умственными способностями или не имеющими соответствующего опыта или знаний, только при условии, что за их действиями осуществляется контроль или они знакомы с техникой безопасной эксплуатации устройства, а также понимают связанные с этим риски. Не позволяйте детям играть с устройством. Храните устройство и его шнур электропитания в месте, недоступном для детей младше 8 лет. Очистка и обслуживание устройства может проводиться детьми только после достижения ими возраста 8 лет или под присмотром взрослых.
- Во избежание поражения электрическим током не погружайте шнур электропитания, штепсель или устройство в воду или любую другую жидкость.
- Храните устройство и его шнур электропитания в месте, недоступном для детей младше 8 лет.
- Во время работы устройства открытые поверхности могут нагреваться до очень высоких температур.
- Данное устройство не предназначено для управления с помощью внешнего таймера или отдельной системы дистанционного управления.
- Используйте только разъем, подходящий для этого устройства.

ОПИСАНИЕ УСТРОЙСТВА

1. Ручки
2. Подовая плита
3. Сливное отверстие для выхода жира
4. Ручка регулятора нагрева
5. Индикатор нагревания

ПЕРЕД НАЧАЛОМ ИСПОЛЬЗОВАНИЯ

- Извлеките устройство и принадлежности из упаковки. Удалите наклейки, защитную пленку или пластик с устройства.
- Перед первым применением устройства протрите все съемные компоненты влажной тканью. Не используйте абразивные изделия.
- Поместите поддон для сбора жира под сливным отверстием для выхода жира.
- Поместите комплектный термостат в соединитель для термостата.
- Подключите шнур питания к розетке. (Примечание. Убедитесь, что напряжение, указанное на устройстве (220–240 В, 50/60 Гц), и сетевое напряжение совпадают.)
- Поверните термостат по часовой стрелке в положение наибольшего значения и дайте устройству прогреться без продуктов питания в течение не менее 5 минут.
- При первом включении устройства появится нехарактерный запах. Это не является неисправностью. Обеспечьте надлежащую вентиляцию. Этот аромат скоро исчезнет.
- Между столом и прибором рекомендуется проложить термостойкое покрытие, чтобы стол или скатерть не подгорели.
- Установите устройство в хорошо вентилируемом месте.

ЭКСПЛУАТАЦИЯ

- В течение нескольких минут дайте устройству нагреться до максимума, пока не погаснет индикатор температуры.
- Нагревательную плиту необходимо предварительно смазать пищевым маслом.
- Задайте желаемую температуру ручкой термостата.
- Термостат служит для поддержания постоянного значения температуры. Во время готовки светодиодный индикатор загорается и гаснет – это нормально. Температура регулируется по установленному значению. Запрещается водить по жарочной поверхности острыми предметами, поскольку это может повредить антипригарное покрытие.

ОЧИСТКА И ТЕХНИЧЕСКОЕ ОБСЛУЖИВАНИЕ

- Перед очисткой отключите устройство от сети и подождите, пока оно остынет.
- Не наливайте холодную воду на горячую плитку, в противном случае может быть повреждено устройство и спровоцировано разбрызгивание горячей воды.
- Протрите внутреннюю поверхность и края устройства бумажным полотенцем или мягкой тканью.
- Устройство чистят с помощью влажной ткани. Используйте только мягкие чистящие средства. Запрещается использовать абразивные средства, скребки или металлические мочалки, которые могут царапать устройство.
- После использования удалите и опорожните поддон для сбора жира и помойте его в теплой и мыльной воде.
- Настольный гриль можно мыть в посудомоечной машине. Однако мы рекомендуем мыть его вручную, так как это увеличит срок его службы.

ЗАЩИТА ОКРУЖАЮЩЕЙ СРЕДЫ



По истечении срока службы не выкидывайте данное устройство с бытовыми отходами. Вместо этого его необходимо сдать в центральный пункт переработки электрических или электронных бытовых приборов. На этот важный момент указывает данный символ, используемый на устройстве, в руководстве по эксплуатации и на упаковке. Используемые в данном устройстве материалы подлежат вторичной переработке. Способствуя вторичной переработке бытовых приборов, вы вносите огромный вклад в защиту окружающей среды. Информацию о ближайшем пункте сбора таких приборов можно узнать в органах местного самоуправления.

Поддержка

Вся доступная информация и сведения о запчастях приведены на веб-сайте www.tristar.eu



WWW.TRISTAR.EU