

Aufbauanleitung
Assembly plan
Instructions de montage
Instrucciones de montaje
Istruzioni di montaggio
Montagevoorschrift



Serial Nr.
 Serial No.
 No. série
 Serie No.
 No. serie
 Seriennummer

Wickelkommode 'No.04' breit

Changing unit 'No.04' wide • Commode à langer 'No.04' large • Cambiador 'No.04' ancho • Fasciatoio 'No.04' largo • Commode 'No.04' breed



ohne Dekoration
 without decoration
 sans décoration
 sin decoración
 senza decorazione
 zonder decoratie

STAND - UPDATE • ACTUALISATION • PUESTO • AGGIORNATO • BIJGEVERKT: 06.07.21

Art.-Nr. • Item No. • N° d'art. 13 00 92 B

Dekor: Uni, weiß • Decor: Plain, white • Décor: Uni, blanc • Decoración: Unicolor, blanco • Decorazione: Tinta unita, bianco • Decor: Uni, wit

Für Kinder bis 15 kg! • For children weighing less than 15 kg (33 lbs)! • Pour les enfants pesant moins de 15 kg! • ¡Para niños de lo máximo 15 kg! • Per bambini di max. 15 kg! • Voor kinderen tot 15 kg!

WICHTIG! FÜR SPÄTERES NACHSCHLAGEN AUFBEWAHREN. SORFÄLTIG LESEN

Nur im kompletten Aufbau als Wickelkommode zu verwenden!

D Sehr geehrte Kunden!

Wir freuen uns, dass Sie sich für diesen hochwertigen Artikel entschieden haben. Wir von Pinolino haben diesen Artikel mit großer Sorgfalt hergestellt. Die von uns verwendeten Materialien sind umweltschonend und entsprechen den strengen Auflagen der Europäischen Sicherheitsnormen.

Um Ihnen unnötige Mühen zu ersparen, lesen Sie zunächst die Aufbauanleitung sorgfältig durch. Kontrollieren Sie die Vollständigkeit der mitgelieferten Teile und sehen Sie sich die Abbildungen genau an, bevor Sie mit der Montage beginnen. Bei unsachgemäßer Bedienung oder Montage und insbesondere bei Veränderungen der Konstruktion erlischt der Garantieanspruch.

WARNUNG!

Lassen Sie Ihr Kind nicht unbeaufsichtigt.

Sicherheitshinweis:

Bitte überzeugen Sie sich regelmäßig vom festen Sitz aller Schrauben. Schrauben dürfen nicht lose sein, weil sich ein Kind Körperteile quetschen kann oder Kleidung (z.B. Schnüre, Halsketten, Bänder, Puppen usw.) sich verfangen kann. Es könnte die Gefahr der Erdrückung bestehen. Bitte stellen Sie die Wickelkommode so auf, dass das Wickelbrett direkt an die Wand anstößt. Durch eine feste Verbindung von Wickelbrett und Wand kann jegliches Kippen verhindert werden. Verwenden Sie für an die Wand anzubringende Wickeleinrichtungen nur angemessene Schrauben und Dübel. Prüfen Sie die Wand, ob der Dübel dafür geeignet ist.

Denken Sie an das Risiko von offenem Feuer und anderen starken Hitzequellen, wie elektrische Heizstrahler, gasbeheizte Öfen usw. in der unmittelbaren Umgebung der Wickeleinrichtung.

Die Wickelkommode ist nicht zu benutzen, wenn irgendein Teil defekt ist, abgerissen ist oder fehlt. Kunststoffbeutel und etwaige Kunststoffelemente/Verpackungen sind sofort zu entfernen oder für Kinder unzugänglich aufzubewahren!

Heben Sie die Aufbauanleitung und den Inbusschlüssel für eine spätere Demontage bzw. Montage gut auf.

Bitte benutzen Sie für die Montage den beiliegenden Inbusschlüssel und einen Schraubenzieher. Um Beschädigungen am Produkt zu vermeiden, darf zum Anschrauben der Beschläge kein Akkuschrauber verwendet werden. Sollte Ihre Wickelkommode mit Rollen ausgestattet sein, sind diese vor dem Gebrauch fest zu stellen.

Beachten Sie bitte:

Nur original Zubehör- und Ersatzteile vom Hersteller oder Lieferanten verwenden.

Die Wickelaufgabe muss mit geeignetem doppelseitigem Klebeband oder selbstklebendem Klettverschluss befestigt werden.

Montagehinweise:

Bitte achten Sie bei der Montage der Bauteile auf eine gerade, ebene Fläche. Stellen Sie sicher, dass der Artikel nicht schief steht.

Zur Schonung des Artikels und Ihrer Fußböden empfehlen wir zur Montage die Umverpackung als Unterlage zu verwenden.

Pflege:

Mit einem sauberen, feuchten Tuch abwischen. Näheres dazu finden Sie auch unter www.pinolino.de.

Was Sie sonst noch wissen sollten:

Bei der Herstellung unserer Möbel und Spielwaren werden ausschließlich Materialien, Öle, Lacke und Lasuren verarbeitet, die gesundheitlich unbedenklich und speziell für Kindermöbel geeignet sind. Manchmal kann es produktionsbedingt zu Geruchsentwicklungen durch die fabriktischen Möbel kommen. In diesem Falle empfehlen wir dieser ungefährlichen Geruchsbelästigung durch mehrmaliges Stoßlüften entgegen zu wirken.

Im Servicefall:

Sollte es trotz ständiger Produktionsüberwachung zu einem Mangel kommen, so kreuzen Sie das entsprechende Bauteil auf dieser Aufbauanleitung bitte deutlich an. Drucken Sie sich von unserer Webseite, www.pinolino.de, das Servicefall-Kontaktformular aus. Beschreiben Sie kurz den Fehler bzw. das Problem. Senden Sie die vollständige Aufbauanleitung, die Kopie des Kaufbelegs, sowie das ausgefüllte Kontaktformular-Servicefall, mit Angabe der Seriennummer (diese finden Sie auf dem Karton, auf der Aufbauanleitung und am Artikel), an unsere unten genannte Adresse.

**OHNE RÜCKSENDUNG DIESER AUFBAUANLEITUNG UND DES KAUFBELEGS
ERFOLGT KEINE ANERKENNUNG EINER EVENTUELLEN REKLAMATION.**

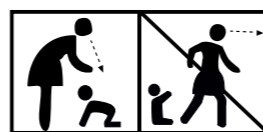
Nun wünschen wir Ihnen viel Freude mit Ihrem Pinolino-Wickelkommode.

Hergestellt von:

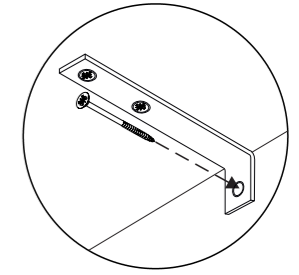
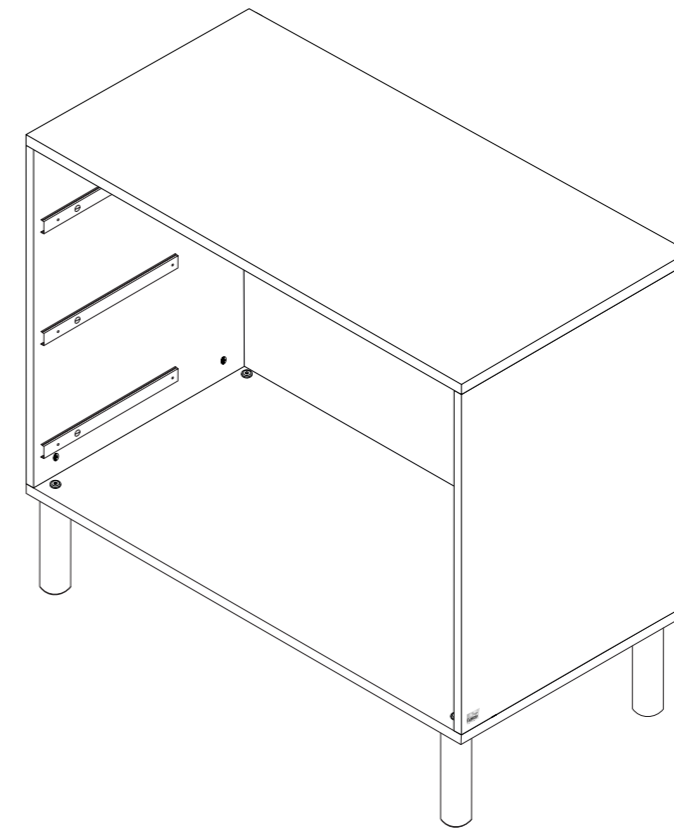
Pinolino
Kinderträume GmbH
Sprakeler Str. 397
D-48159 Münster
Fax +49-(0)251-23929-88
service@pinolino.de
www.pinolino.de



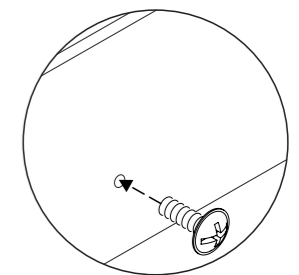
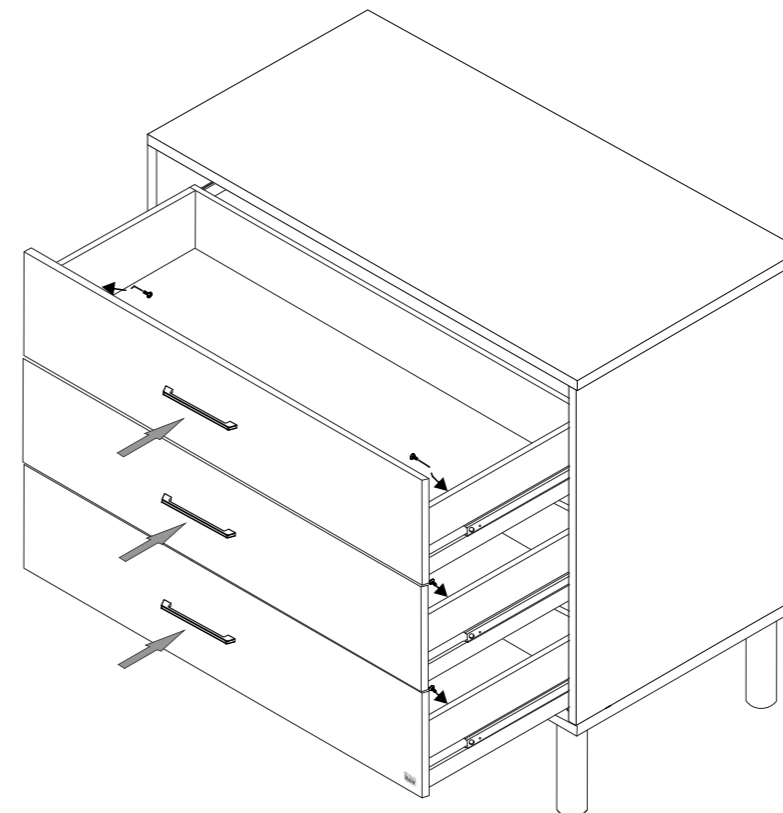
• Lassen Sie Ihr Kind nicht unbeaufsichtigt!

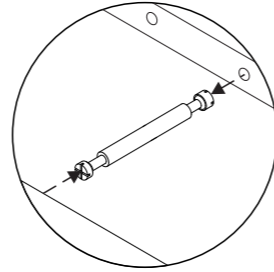
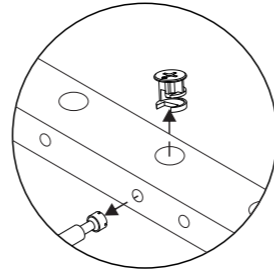
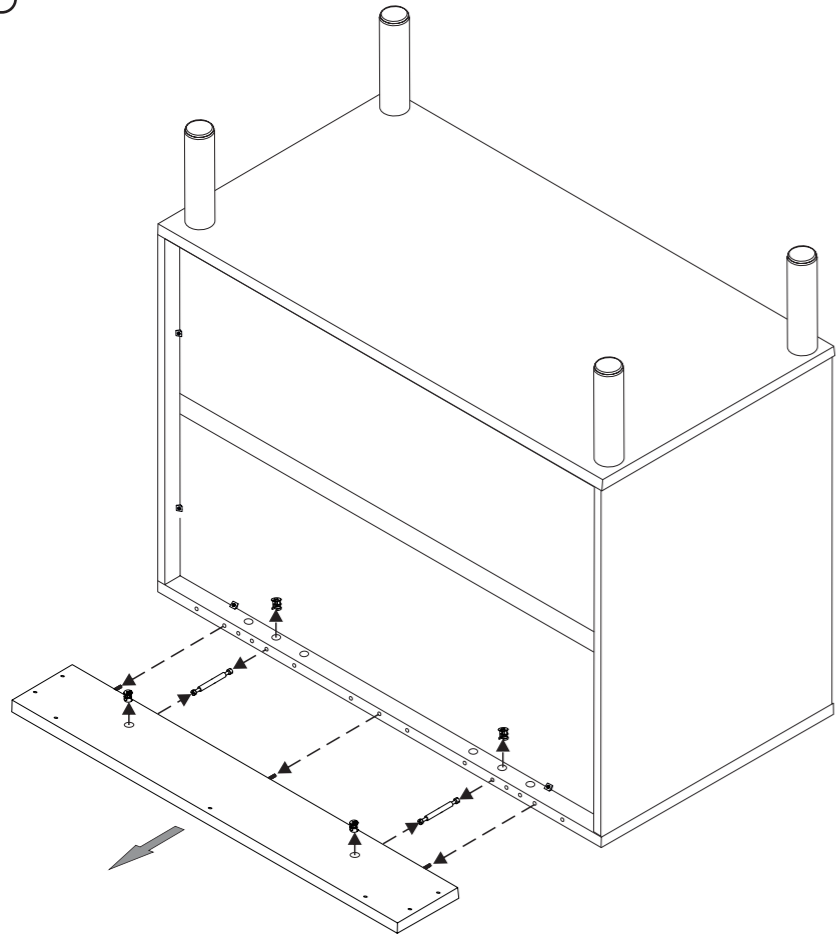
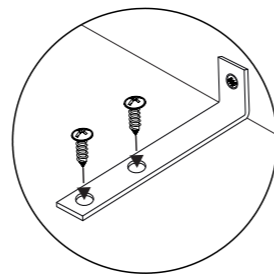
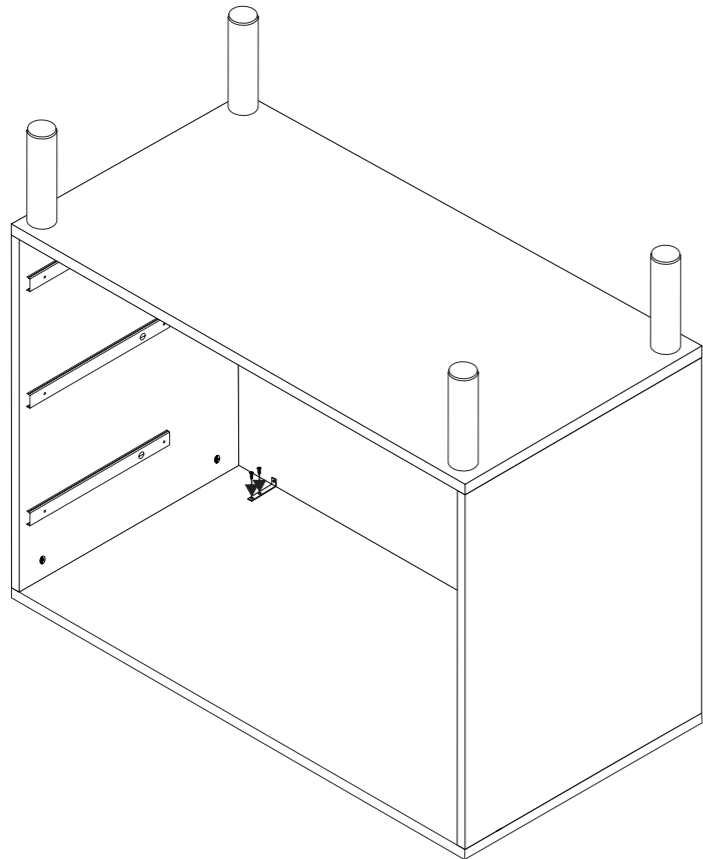


E



F



C**D**

IMPORTANT! STORE FOR LATER REFERENCE. READ CAREFULLY

Only use as changing unit if completely assembled!

GB Dear clients,

We are glad that you have chosen this premium product. We, the Pinolino staff, have manufactured this item with greatest care. The materials that were used are eco-friendly and comply with the strict European safety standards.

To spare you unnecessary effort, carefully read the assembly instructions first. Check whether you have all the parts and study the illustrations carefully before you start the assembly. Improper handling or assembly and especially construction alterations will void all warranty claims.

WARNING!

Do not leave your child unattended.

Safety requirements:

Please check regularly that the screws are well tightened. The screws should not be loose, as children could squeeze certain parts of their body or catch items of clothing (e.g. laces, necklaces, bands, dolls etc.). These might present the hazard of strangulation. Please set up the changing unit so that the changing board is leaning directly against the wall. Tilting can be prevented by tightly anchoring the changing board in the wall. Use only appropriate screws and wall plugs for changing units that are meant to be fixed to the wall. Check the wall to determine whether the wall plug is suitable for it.

Take into consideration the risks of open fires and other strong heat sources like electric heaters, gas stoves etc. in the close proximity of the changing unit.

Do not use the changing unit if single parts are broken, torn or missing. Synthetic bags or other synthetic elements/wrappings should be immediately removed or kept out of the reach of children.

Keep the assembly plan and the hex key for future disassembly or assembly.

Please use only the enclosed hex key and a screwdriver for the assembly. To avoid damaging the product, do not use an electric screwdriver for tightening the screws! Do not use the changing unit if single parts are broken, torn or missing. Should your changing unit be featured with castors, they have to be locked before using.

Please note:

Use only original accessories and spare parts from the producer or from the providers.

The changing mat must be fastened with proper double sided adhesive tape or with self-adhesive Velcro.

Assembly instructions:

Please take into consideration that the parts should be assembled on an even, flat surface. Make sure that the article is not inclined.

In order to protect the article and the floor, we recommend using the packaging of the article as underlay during the assembly.

Maintenance:

Wipe with a clean, wet cloth. Also find details on www.pinolino.de.

What else you should know:

In producing our furniture and toys we only use materials, oils, varnishes and glazes that do not pose a health hazard and are appropriate for children's furniture. As a result of the production process, new furniture can sometimes retain a specific odor. To counter this harmless inconvenience we recommend repeated venting.

For service cases:

If, despite constant supervision of the production process, a flaw should turn up, please mark the respective part clearly in this assembly plan. Print the Customer Service contact form from our website, www.pinolino.de. Shortly describe the flaw or the problem. Send the complete assembly plan, a copy of the receipt and the Customer Service contact form, which you have filled in, with the specification of the serial number (it can be found on the packaging, on the assembly instructions and on the article), to our address below.

**WITHOUT RECONSIGNMENT OF THIS ASSEMBLY PLAN AND OF THE RECEIPT,
POSSIBLE COMPLAINTS WILL NOT BE TAKEN INTO CONSIDERATION.**

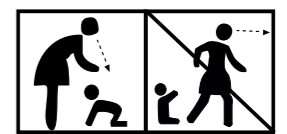
We wish you much joy with your Pinolino changing unit.

Manufactured by:

**Pinolino
Kinderträume GmbH**
Sprakeler Str. 397
D-48159 Münster
Fax +49-(0)251-23929-88
service@pinolino.de
www.pinolino.de



• Do not leave your child unattended!



IMPORTANT! À CONSERVER POUR CONSULTATION ULTÉRIEURE. À LIRE ATTENTIVEMENT

Utiliser comme une commode à langer seulement si elle est complètement assemblée!

F Chers clients,

Nous vous remercions pour avoir acheté cet article de haute qualité. Nous avons produit cet article avec le plus grand soin. Les matériaux utilisés sont écologiques et correspondent aux normes européennes de sécurité.

Pour vous épargner tout effort inutile nous vous recommandons de lire attentivement et intégralement ces instructions de montage. Assurez-vous de la présence dans le paquet de tous les composants listés ci-dessous, avant de commencer les opérations de montage. En cas de manipulation défectueuse, particulièrement dans les cas où les instructions de montage ne sont pas respectées, la garantie sera annulée.

ATTENTION!

Ne jamais laissez votre enfant sans surveillance.

Consignes de sécurité:

Veillez vous assurer régulièrement que toutes les vis sont bien serrées. Les vis ne doivent pas être desserrées, parce qu'un enfant peut se coincer ou des vêtements (p. ex. lacets, colliers, bandes, poupées etc.) peuvent s'empêtrer. Il peut exister le risque d'étranglement. Veuillez installer la table à langer de manière à ce que le plateau de la table à langer soit en contact direct avec le mur. Une liaison fixe entre le plateau de la table à langer et le mur permet d'éviter tout basculement. Vérifier si le goujon est approprié pour le mur.

Pensez aux risques liés aux feux ouverts ou à d'autres sources de fortes chaleurs, comme les radiateurs électriques, les chauffages à gaz etc. à proximité immédiate de la commode à langer.

Ne pas utiliser la commode si l'une de ses parties est cassée, endommagée ou manquante. Enlever le papier et le plastique d'emballage et mettez-les immédiatement hors de la portée des enfants!

Veillez conserver soigneusement le manuel de montage et la clé à six pans pour un montage ou un démontage ultérieur.

Utiliser pour le montage la clé à six pans ci-incluse et un tournevis. Pour ne pas détériorer le produit, vous ne devez pas utiliser un tournevis électrique pour fixer les vis ! Ne pas utiliser la commode si l'une de ces parties est cassée, endommagée ou manquante. Si votre commode à langer est prévue avec des roues, celles-ci doivent être bloquées avant l'usage de la commode.

Attention:

Utilisez seulement des accessoires et pièces originelles recommandées par le producteur ou fournisseur.

Le matelas à langer doit être fixé avec une bande adhésive bilatérale ou avec une bande Velcro autoadhésive.

Indications de montage:

Faites attention que le montage soit fait sur une surface plane. Assurez-vous que l'article ne penche pas.

Afin de protéger l'article et votre plancher, nous vous conseillons de utiliser l'emballage extérieur comme une sous-couche.

Entretien:

Essuyer avec un chiffon propre, humide. Vous pouvez trouver plus de détails aussi sur www.pinolino.de.

Autres choses que vous devez savoir:

Pour la fabrication de nos meubles et de nos jouets, nous utilisons exclusivement des matériaux, des vernis, des lasures et des huiles sans danger pour la santé et qui convient particulièrement pour meubles d'enfants. Parfois il se peut qu'en raison du mode de production les meubles neufs dégagent une odeur. En ce cas pour contrecarrer cette odeur inoffensive, nous vous conseillons d'aérer plusieurs fois la pièce.

Service:

Si malgré une surveillance constante de nos produits, un défaut est constaté, veuillez cocher le composant concerné dans ce manuel de montage. Veuillez imprimer le formulaire de contact de notre site www.pinolino.de. Décrivez brièvement le défaut ou bien la problème. Envoyez ces instructions de montage, une copie de la facture et aussi le formulaire Service complété, avec le numéro de série (qui vous trouvez sur le carton, sur les instructions de montage et sur l'article même), à l'adresse indiquée ci-dessous.

SANS CES INSTRUCTIONS DE MONTAGE ET UNE COPIE DE LA FACTURE OU DE LA QUITTANCE D'ACHAT UNE ÉVENTUELLE RÉCLAMATION NE SERA PAS PRISE EN CONSIDÉRATION.

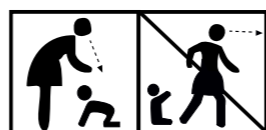
Nous vous souhaitons de profiter au mieux de votre acquisition.

Fabriqué par:

Pinolino
Kinderträume GmbH
Sprakeler Str. 397
D-48159 Münster
Fax +49-(0)251-23929-88
service@pinolino.de
www.pinolino.de



• Ne jamais laissez votre enfant sans surveillance!



! Praktischer Umbau der Wickelkommode zu einer Wäschekommode

! Practical conversion of the changing unit into a dresser

Transformation pratique de la comode à langer en commode classique

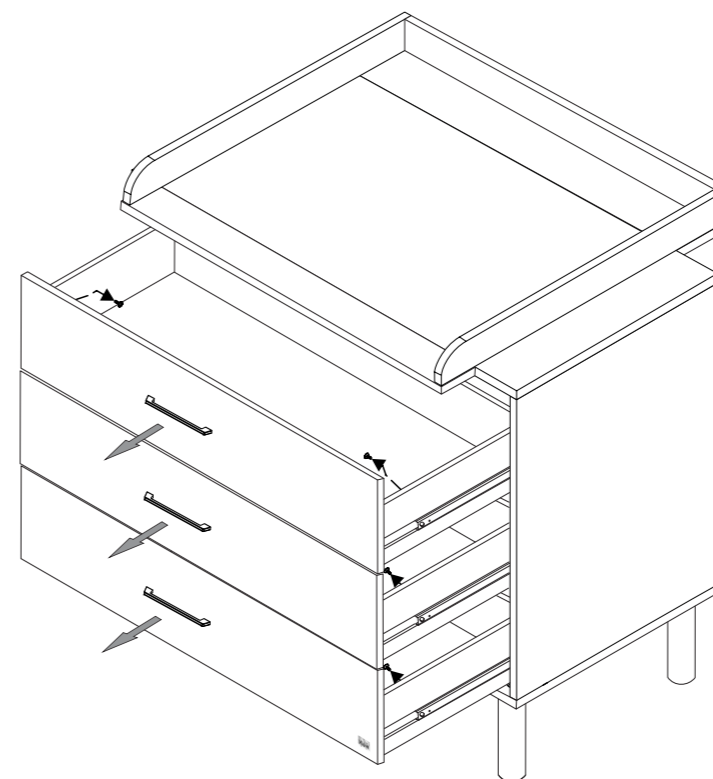
Transformación práctica de la cómoda a fajar en mueble con cajones

Trasformazione pratica del fasciatoio in cassettiera

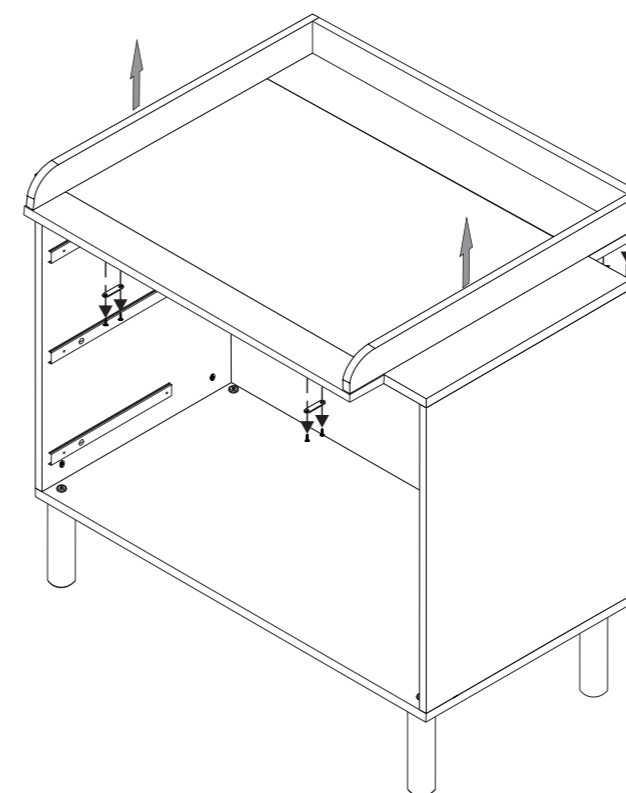
Praktische omzetting van de babycommode in een latabel

- Die Wickelkommode darf nach Umbau nicht mehr zum Wickeln genutzt werden.
- After the conversion, the changing unit ought no longer to be used for changing the child.
- Après la transformation la commode doit être utiliser exclusivement comme une commode classique.
- Después la transformación, la cómoda de fajar será empleada exclusivamente como mueble con cajones.
- In seguito alla trasformazione, il fasciatoio sarà utilizzato esclusivamente come cassettiera.
- Na de omzetting dient de babycommode uitsluitend als latabel worden gebruikt.

A



B





¡IMPORTANTE! CONSERVAR PARA CONSULTAS FUTURAS. LEER DETENIDAMENTE

¡CÓMODA VA DE EMPLEARSE COMO TAL, SÓLO EN CASO DE QUE ES MONTADA ENTERAMENTE!

ES Muy estimados clientes,

Nos proporciona sumo placer de haber elegido este artículo de calidad. Nosotros, el equipo Pinolino, lo hemos realizado con el más alto cuidado. Los materiales utilizados son ecológicos y corresponden con las normas estrictas de seguridad de la Unión Europea.

Para evitar el esfuerzo inútil, leen primeramente las instrucciones de montaje atentamente. Comprueben si fueron entregadas todas las piezas y estudien atentamente los imágenes antes de comenzar el montaje. El empleo no correspondiente, el montaje incorrecto y especialmente las modificaciones constructivas del artículo pueden tener como consecuencia la pérdida de la garantía.

¡ATENCIÓN!

No dejen el niño con falta de vigilancia.

Recomendación para seguridad:

Les rogamos se aseguren a regularidad si los tornillos se encuentran apretados. Los tornillos no deben ser ligeros porque el niño podría aplastar partes de su cuerpo o puede coger sus vestidos (ej. cordones, cadenas de cuello, bandas, muñecas etc.) Podría existir el peligro de estrangulación. Les rogamos coloquen la cómoda de fajar así que la placa de fajar se apoye directamente en la pared. A través el clavado de la placa de fajar en la pared puede evitarse el riesgo del derribo. Para el clavado en la pared empleen solamente tornillos y machos adecuados. Comprueben la pared para se aseguren que el macho es adecuado.

Tomen en consideración el riesgo de una fuente de fuego abierto u otras fuentes poderosas de calor como radiadores eléctricos, estufa a gas etc. en el acercamiento del artículo.

No utilicen más el artículo si algunas de las piezas se hallan deterioradas rotas, o faltan. Las bolsas de plástico e otros elementos del material plástico/embalaje serán inmediatamente apartados o no quedarán en la mano de los niños.

Guarden a cuidado las instrucciones de montaje y también la llave hexagonal del bulto y también un destornillador para un futuro desmontaje, montaje respectivamente. Les rogamos de utilizar en el montaje la llave hexagonal del bulto y también un destornillador. Para evitar el deterioro del producto no es permitido la utilización de un destornillador eléctrico para enchufe de campana de la herraje. En el caso de que su cómoda es prevista a rodillos, los mismos deben ser fijados antes de la utilización.

Tengan en cuenta de las siguientes:

Empleen solamente accesorios y los repuestos originales del productor o distribuidor. Monten todos los repuestos primeramente ligero y sólo después de terminar el montaje apreten todos los tornillos. Este hecho facilita el montaje y evita que el artículo balancearse. La almohada de fajar debe fijarse a banda adhesiva o por caucha autoadhesiva.

Indicaciones para montaje:

Asegúrense de que el montaje está efectuado sobre un plano liso e horizontal. El artículo no debe inclinarse. Para proteger el artículo y suelo de rascaduras les recomendamos a montar el artículo sobre su embalaje.

Cuidado:

Se borra con un trapo limpio, húmedo. Uds pueden buscar detalles también en www.pinolino.de.

Que necesitan Uds saber más:

En la ejecución del mobiliario y nuestros juguetes se emplean exclusivamente materiales, aceites, barnices y rochas que no dañan a la salud y que son especialmente recomendados para el mobiliario de niños. En los casos raras, por motivo del proceso de producción, el mueble nuevo puede emitir olores específicos. Para apartar este olor otramete dicho inofensivo, recomendamos una ventilación reiterada.

Quejas:

Si a pesar de la vigilancia continua del proceso de producción encuentran Uds un defecto, les rogamos de circuir en claro dicho elemento sobre la presente instrucción de montaje. Imprimen nuestro formulario de contacto para quejas de nuestro sitio, www.pinolino.de. Describan en resumen el defecto o problema. Envien la instrucción de montaje, la copia del recibo así como el formulario de contacto para quejas llenado, en la dirección de más abajo.

**SIN VUELTA DE LA PRESENTE INSTRUCCIÓN DE MONTAJE Y DEL RECIBO
UNA POSIBLE QUEJA NO SIGUE SER TENIDA EN CUENTA.**

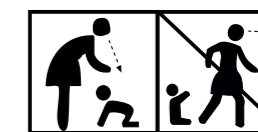
Deseamos a gozarse de artículo Pinolino.

Producido por:

Pinolino
Kinderträume GmbH
Sprakeler Str. 397
D-48159 Münster
Fax +49-(0)251-23929-88
service@pinolino.de
www.pinolino.de



• ¡No dejen el niño con falta de vigilancia!



IMPORTANTE! CONSERVARE COME RIFERIMENTO FUTURO. LEGGERE ACCURATAMENTE

Il fasciatoio sarà utilizzato come tale, solo se è assemblato per intero!

IT Gentili Clienti,

Complimenti per aver scelto questo prodotto di qualità, realizzato in legno massello. Noi, il personale della Pinolino, lo abbiamo creato con massima cura. I materiali utilizzati sono ecologici e sono conformi alle severe norme di sicurezza dell'Unione Europea.

Per risparmiarvi fatica inutile, prima leggere attentamente le istruzioni di assemblaggio. Controllare se si dispone di tutte le parti e studiare attentamente le illustrazioni prima di iniziare l'assemblaggio. L'uso improprio o l'assemblaggio non corretto e, in particolare, le alterazioni del prodotto dovuto al montaggio possono portare alla decadenza della garanzia.

ATTENZIONE!

Non lasciare mai il bambino incustodito.

Requisiti di sicurezza:

Assicurarsi regolarmente che tutte le viti siano ben serrate. Esse non devono essere lente in quanto il bambino potrebbe schiacciarsi parti del corpo o gli indumenti si potrebbero impigliare (es. Cordini, catenine, nastri, bambole ecc.). potrebbe esserci pericolo di strangolamento. Collocare il prodotto in modo che il fasciatoio appoggi direttamente alla parete. Ancorando il fasciatoio nella parete si può evitare il rischio di ribaltamento. Per l'ancoraggio nella parete utilizzare soltanto viti e tasselli adatti. Verificare la parete per assicurarsi che il tassello sia adatto.

Prendere in considerazione il rischio di una fonte di fuoco aperto o altre fonti di calore intenso, come riscaldatori elettrici, stufe a gas ecc. nelle vicinanze del prodotto.

Non utilizzare più il prodotto se alcuni pezzi sono danneggiati, rotti o mancano del tutto.

I sacchetti in plastica o altri elementi in plastica / confezioni devono essere rimossi immediatamente e tenuti fuori dalla portata dei bambini!

Conservare con cura le istruzioni di assemblaggio e la chiave a brugola per un eventuale smontaggio, ossia futuro assemblaggio.

Per l'assemblaggio si prega di utilizzare solo la chiave a brugola fornita nel pacco e un cacciavite. Per evitare di danneggiare il prodotto, non utilizzare l'avvitatore per serrare le viti. Nel caso in cui il vostro fasciatoio è previsto di rulli, questi devono essere fissati prima dell'uso.

Si prega di notare:

Utilizzare soltanto accessori o pezzi di ricambio originali dal produttore o dal fornitore. Prima, montare tutti i pezzi lasciando le viti allentate e solo dopo l'ultimazione dell'assemblaggio serrare bene tutte le viti. Questo facilita l'assemblaggio ed evita l'instabilità del prodotto. Il cuscino del fasciatoio deve essere fissato con nastro adesivo doppio o velcro autoadesivo.

Indicazioni per l'assemblaggio:

Assicurarsi che l'assemblaggio sia eseguito su una superficie liscia ed orizzontale. Il prodotto non deve essere inclinato.

Al fine di proteggere il prodotto ed il pavimento da graffi, consigliamo di utilizzare la confezione del prodotto durante l'assemblaggio, come sottofondo.

Manutenzione:

Pulire con un panno pilito, umido. Per maggiori dettagli si veda anche www.pinolino.de.

Che altro si deve sapere:

Per la fabbricazione dei nostri mobili e giocattoli utilizziamo soltanto oli, vernici e coloranti che non rappresentano un pericolo per la salute e sono raccomandati per i mobili per bambini. Raramente, a seguito del processo di produzione, i mobili nuovi possono avere un odore specifico. Per contrastare questi odori d'altronde innocui, vi consigliamo di ventilare ripetutamente la stanza.

Servizio:

Se, nonostante la costante sorveglianza del processo di produzione, un difetto dovesse rilevarsi, si prega di indicare il rispettivo componente in modo chiaro nel presente libretto di istruzioni. Stampare il modulo di contatto del Servizio Clienti dal nostro sito web, www.pinolino.de. Descrivere in modo breve il difetto o il problema. Inviare il libretto di istruzioni completo, una copia della fattura e il modulo di contatto del Servizio Clienti che avete precedentemente compilato, indicando anche il numero di serie (si trova sulla confezione, sulle istruzioni di montaggio e sul prodotto stesso), al nostro indirizzo indicato sotto.

SENZA LA RICONSEGNA DEL PRESENTE LIBRETTO DI ISTRUZIONI E DELLA RICEVUTA, GLI EVENTUALI RECLAMI NON SARANNO PRESI IN CONSIDERAZIONE.

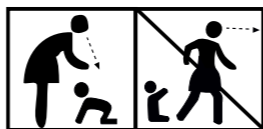
Vi auguriamo di godervi in pieno il prodotto Pinolino.

Prodotto da:

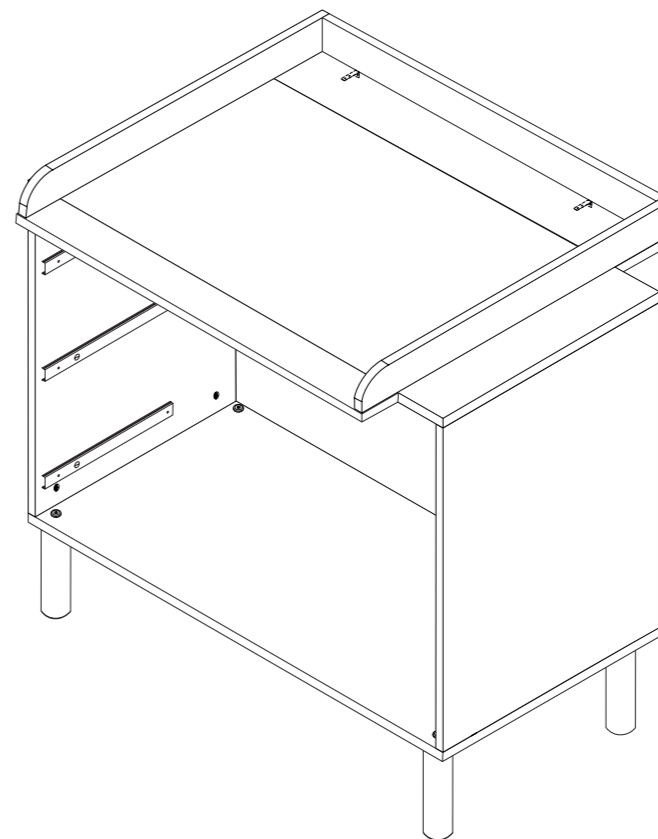
Pinolino
Kinderträume GmbH
Sprakeler Str. 397
D-48159 Münster
Fax +49-(0)251-23929-88
service@pinolino.de
www.pinolino.de



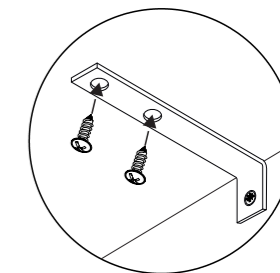
• Non lasciare mai il bambino incustodito!



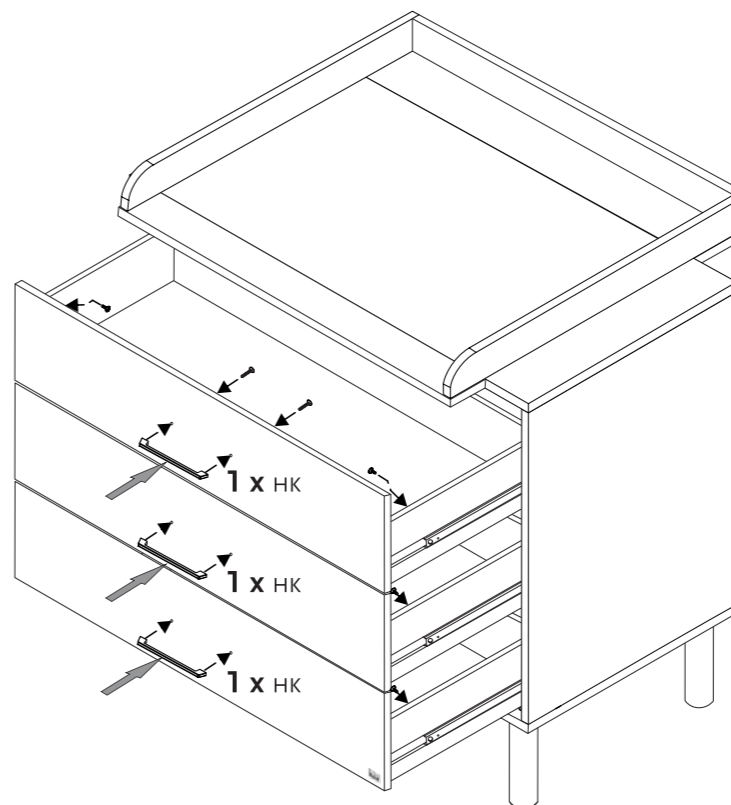
20



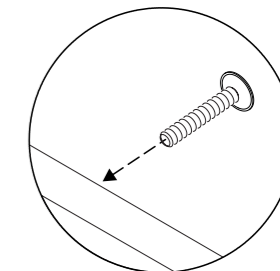
4 x VS 4/15



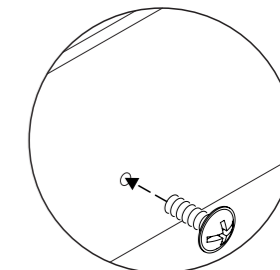
21



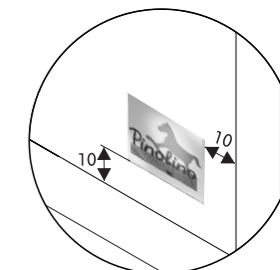
6 x VM 4/25



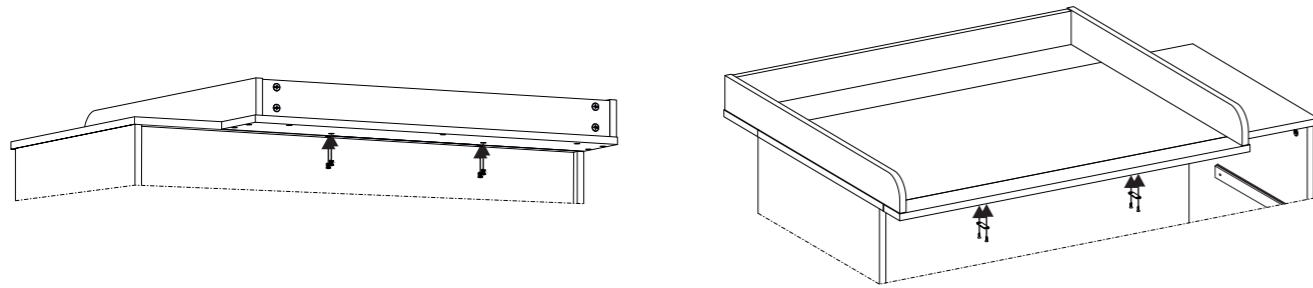
6 x VM 4/9



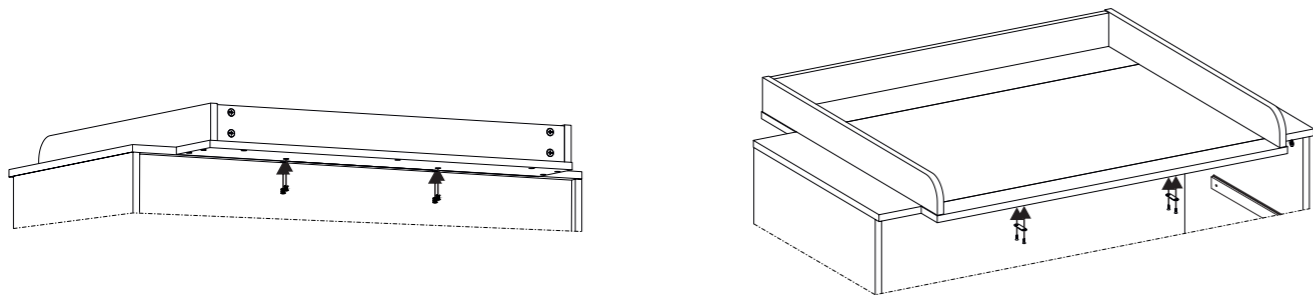
1 x N2



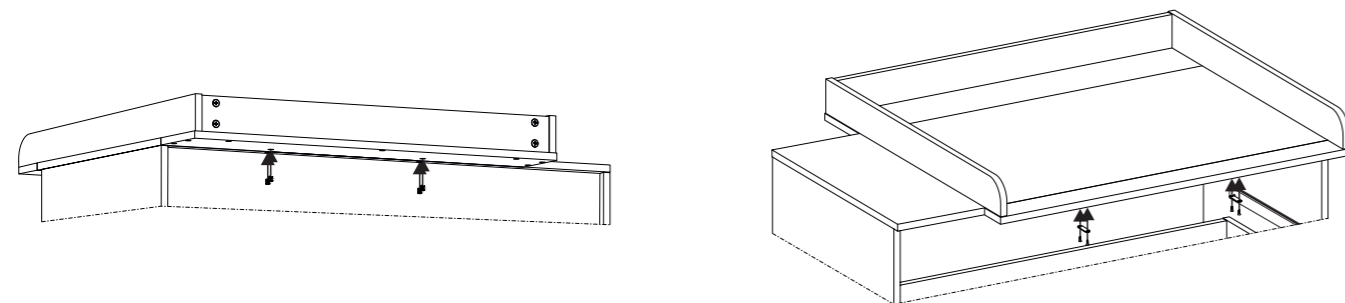
- ! • Sie haben verschiedene Möglichkeiten, den Wickelansatz zu montieren.
- There are several options for mounting the attachment board.
- Il ya plusieurs possibilités pour l'assemblage de la planche supérieure arrière.
- Uds tienen varias posibilidades para montar la adición de la placa de fajar.
- Avete varie possibilità di montare l'aggiunta per il fasciatoio.
- U hebt verschillende mogelijkheden om de toevoegsel bij de luiერplank te monteren.



• Oder • Or • Ou • O • O • Of →



• Oder • Or • Ou • O • O • Of →



BELANGRIJK! VOOR TOEKOMSTIG GEBRUIK BEWAREN. ZORGVULDIG LEZEN

Alleen compleet gemonteerd als babycommode te gebruiken!

NL Geachte klanten,

Wij verheugen ons erop dat u voor dit kwaliteitsproduct heeft gekozen. Wij, de Pinolino-team hebben dit artikel zorgvuldig gemaakt. De gebruikte materialen zijn milieuvriendelijk en voldoen aan de strenge veiligheidsnormen van de Europese Unie.

Om onnodige inspanningen te besparen, leest u eerst zorgvuldig de montagevoorschriften. Controleer eerst dat alle onderdelen geleverd zijn en kijk zorgvuldig naar de beelden voordat u de montage begint. Oneigenlijk gebruik, onjuiste montage en vooral veranderingen in de samenstelling van het artikel kunnen het verval van de garantie als gevolg hebben.

WAARSCHUWING!

Laat uw kind nooit zonder toezicht.

Veiligheidsaanwijzing:

Zorg regelmatig ervoor dat de schroeven vast zitten. De schroeven moeten niet los te zijn, omdat het kind zich zou kunnen bezeren of zijn kleding zou kunnen blijven haken (snoeren, halskettingen, poppen, etc). Pas op het verstikkingsgevaar. Plaats de babycommode zodat het direct tegen de wand aan komt te staan. Door de wikkelpaak in de wand aan te schroeven vermijdt u de risico van omvallen. Gebruik voor het in de wand aanschroeven slechts passende schroeven en pluggen. Check de wand of de plug erbij past. Zorg ervoor dat het artikel niet in de nabijheid van open vuur of sterke warmtebronnen, zoals elektrische verwarmingstoestel, gaskachel geplaatst is!

Gebruik het artikel niet meer als onderdelen gebroken of beschadigd zijn of ontbreken. De plastic zakken en andere kunststof elementen/ verpakkingen onmiddellijk verwijderen of buiten bereik van de kinderen brengen.

De montageaanwijzing en de inbussleutel zorgvuldig bewaren voor een latere demontage, respectievelijk montage.

Gebruik voor de montage de inbussleutel in de doos en een schroef. Om de beschadiging van het product te vermijden is het gebruik van een elektrische schroef niet toegestaan. Als uw commode van wielen wordt voorzien, zullen deze eerst vóór het gebruik vast worden gemaakt.

Let op:

Alleen originele onderdelen en toebehoren van de producent of leverancier gebruiken. Zet alle onderdelen eerst los in elkaar en maak de schroeven vast pas nadat alles gemonteerd is. Dat vereenvoudigt de montage en voorkomt dat het artikel wiebelt. De luiermatras zal met zelfklevende dubbelzijdige tape of met klittenband vast worden gemaakt.

Montagetips:

Zorgt u ervoor dat de montage op een vlakke, waterpas vloer wordt gedaan. Het artikel moet niet scheef staan.

Ter bescherming van het artikel en van uw vloeren tegen krassen, raden wij u aan om bij de montage de verpakking ter bescherming te gebruiken.

Onderhoud:

Met een licht, vochtige doek afwissen. Nadere informatie kunt u ook op www.pinolino.de vinden.

Wat moet u nog weten :

Bij de verwaardiging van onze meubelen en speelgoed worden uitsluitend oliën, lakken en vernissen gebruikt die niet schadelijk voor de gezondheid zijn en die speciaal voor kinderenmeubels zijn. In zeldzame gevallen, kan het gebeuren dat nieuwe meubels vanwege het productieproces bepaalde geuren hebben. Om dit eigenlijk onschadelijke geur te verwijderen raden wij een herhaalde uitluchting aan.

Klachten:

Indien, ondanks een voortdurende toezicht van het productieproces, u een fout mocht ontdekken, kruis dan het desbetreffende element duidelijk op deze montageaanwijzing aan. Print het klachtenformulier uit en stuur het aan onze website www.pinolino.de. Omschrijft u in het kort de fout of het probleem. Verstuur de montageaanwijzing samen met een kopie van de kwitantie en het klachtenformulier naar het ondervermelde adres.

ZONDER TERUGGAVE VAN DEZE MONTAGEAANWIJZING EN VAN DE KWITANTIE ZAL EEN EVENTUELE KLACHT NIET IN AANMERKING KOMEN.

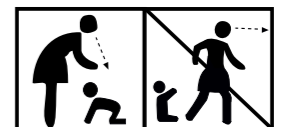
Wij hopen dat u geniet van uw Pinolino product.

Vervaardigd door:

Pinolino
Kinderträume GmbH
Sprakeler Str. 397
D-48159 Münster
Fax +49-(0)251-23929-88
service@pinolino.de
www.pinolino.de

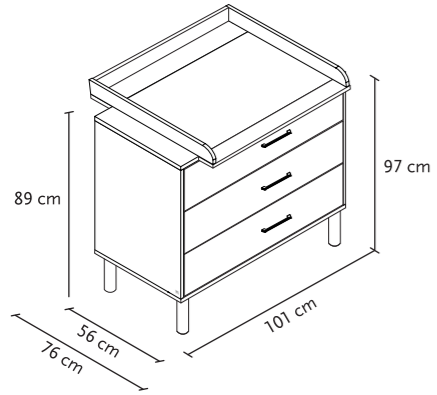


• Laat uw kind nooit zonder toezicht!

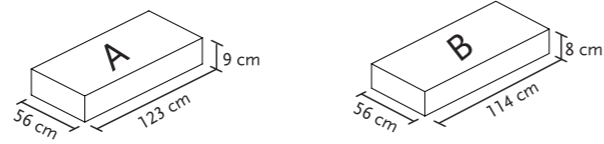


Produktspezifikationen • Product specifications • Spécifications du produit • Especificaciones del producto • Specificazioni del prodotto • Productspecificaties

Artikelmaß • Product size • Dimensions de l'article • Mediciones producto • Dimensioni del prodotto • Artikelafmetingen



Karton • Pack • Carton • Embalaje • Confezione • Verpakking



Gewicht • Weight • Poids • Peso • Peso • Gewicht
 Karton A • Pack A • Carton A • Bulto A • Pacco A • Doos A: 23 kg
 Karton B • Pack B • Carton B • Bulto B • Pacco B • Doos B: 22 kg

Zubehör zu diesem Artikel • Accessories for this product • Accessoires pour cet article • Accesorios para este producto • Accessori per questo prodotto • Toebehoren voor dit product



Wickelauflagen
 • Changing mat
 • Matelas à langer
 • Almojada de fajar
 • Cuscini per fasciatoio
 • Luiermatras

Weitere Artikel aus diesem Programm • Other products from this program • Autres articles de cette collection • Otros productos de este programa • Altri prodotti della presente collezione • Andere artikels in dit programma

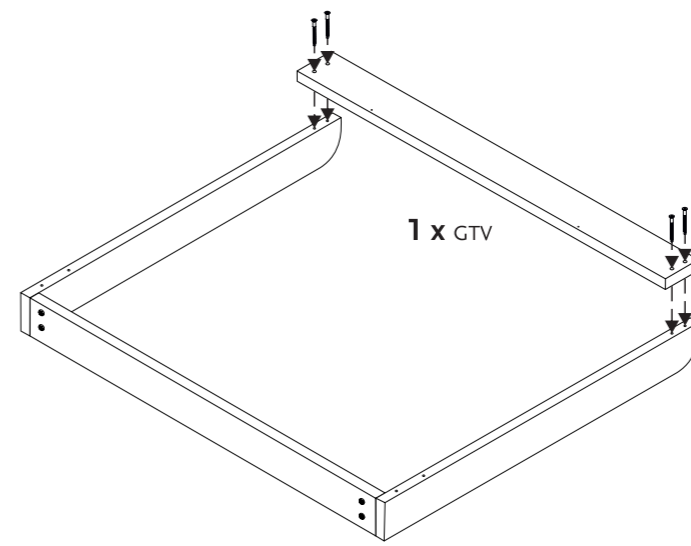


11 00 92
 Kinderbett 'No.04'
 • Cot bed 'No.04'
 • Lit de bébé évolutif 'No.04'
 • Cuna 'No.04'
 • Lettino 'No.04'
 • Babybed 'No.04'

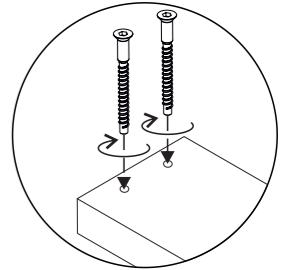


14 00 92 G
 Kleiderschrank 'No.04' groß
 • Wardrobe 'No.04' large
 • Armoire 'No.04' grande
 • Armario 'No.04' grande
 • Guardaroba 'No.04' grande
 • Kast 'No.04' groot

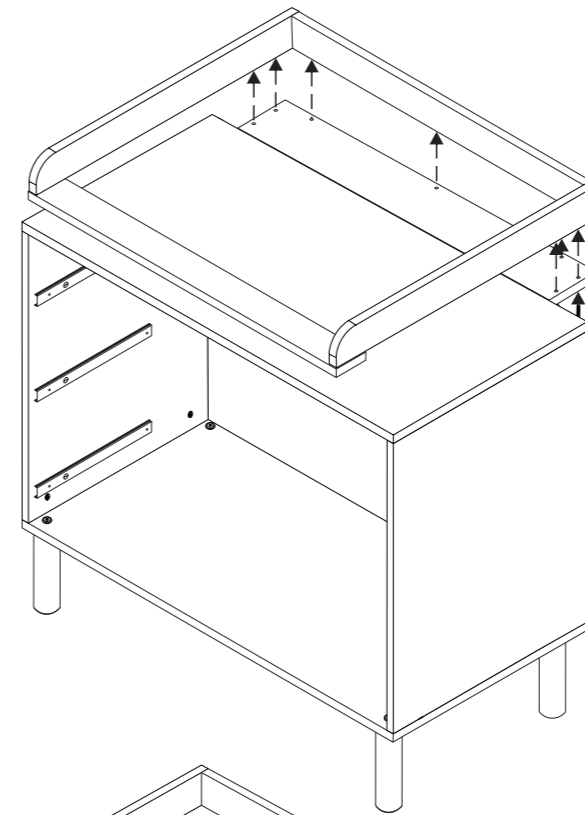
17



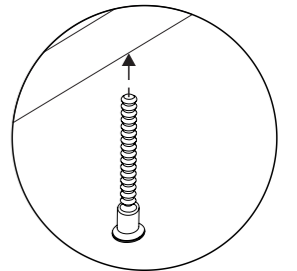
4 x VES 6,4/50



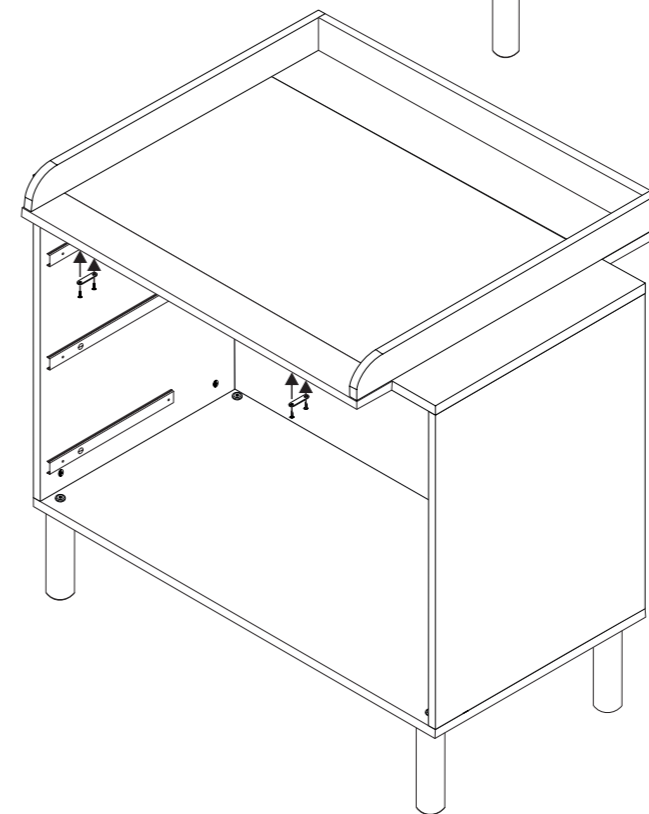
18



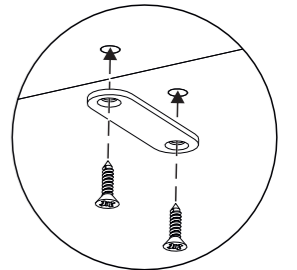
7 x VES 6,4/50



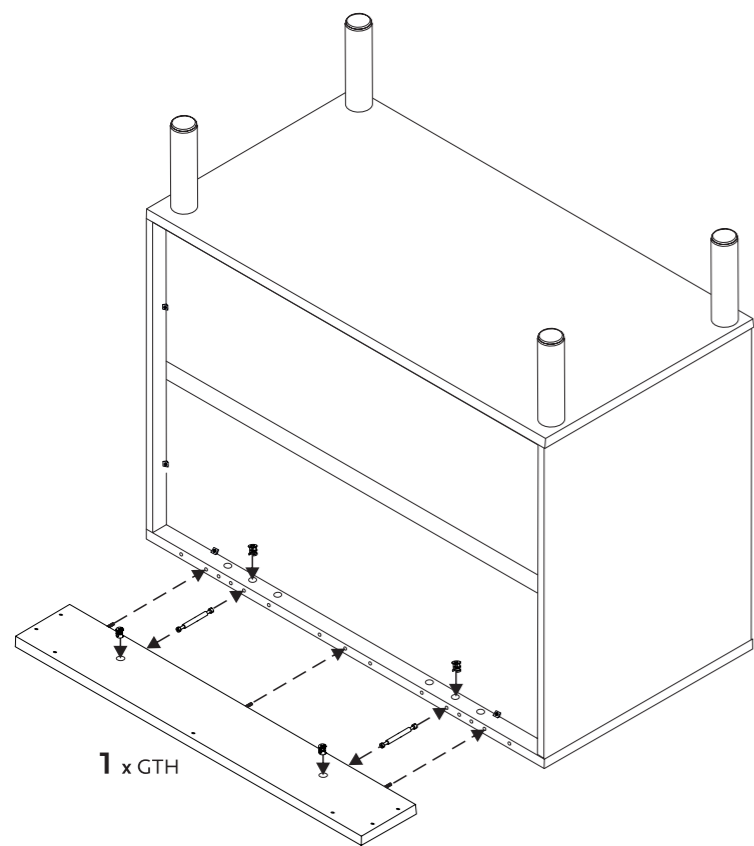
19



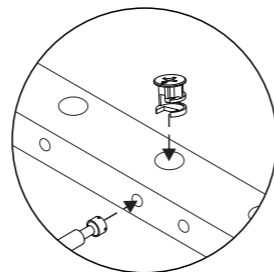
2 x WP und • and • et • y • e • en
 4 x VS 3,5/13



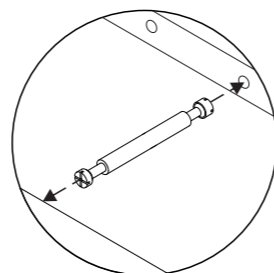
13



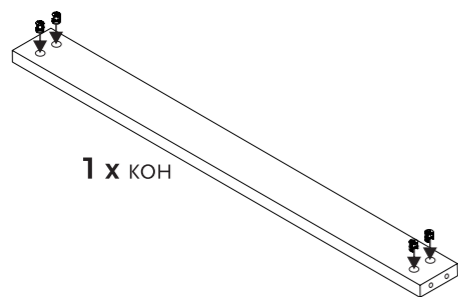
4 x WE 16



2 x WBE1

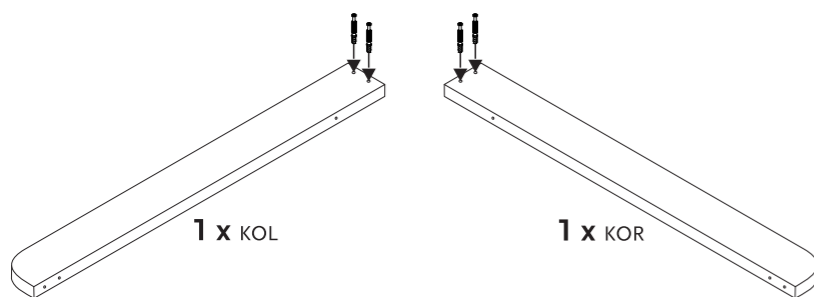


14



1 x KOH

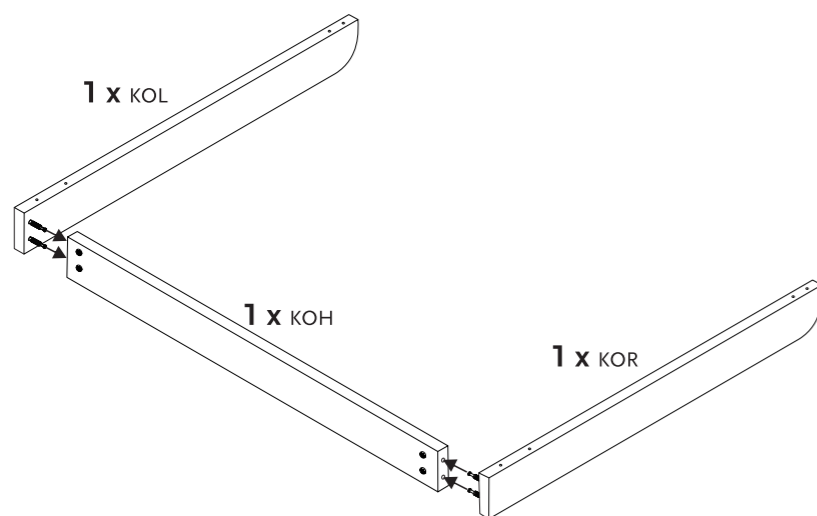
15



1 x KOL

1 x KOR

16

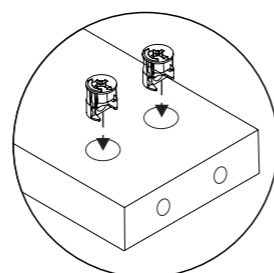


1 x KOL

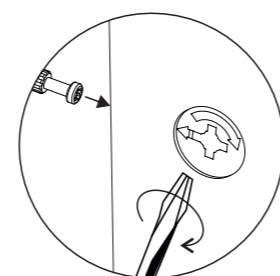
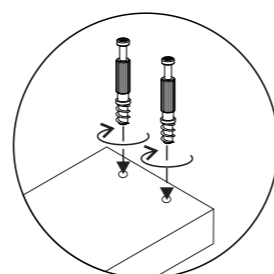
1 x KOH

1 x KOR

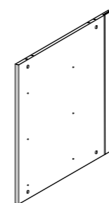
4 x WE 16



4 x WBC

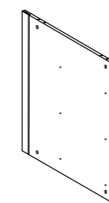


Karton A • Pack A • Carton A • Bulto A • Pacco A • Doos A



1 x BL

Seitenteil links
Left side panel
Panneau latéral gauche
Parte lateral izquierda
Parte laterale sinistra
Zijkant links



1 x BR

Seitenteil rechts
Right side panel
Panneau latéral droite
Parte lateral derecha
Parte laterale destra
Zijkant rechts



3 x SV

Schubkastenfront
Front drawer panel
Front du tiroir
Frente cajón
Frontalino cassetto
Voorant lade



3 x SB

Schubkastenboden
Drawer bottom
Fond du tiroir
Fondo cajón
Base cassetto
Ladebodem



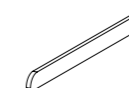
1 x GTH

Ansatzbrett hinten
Back attachment board
Planche supérieure arrière
Placa adición detrás
Parte aggiuntiva posteriore
Bijvoegplank achter



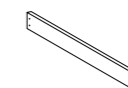
1 x GTV

Ansatzbrett vorne
Front attachment board
Planche supérieure avant
Placa adición frente
Parte aggiuntiva anteriore
Bijvoegplank voor



1 x KOL

Aufsatzleiste links
Left attachment slat
Latte supérieure gauche
Listón de alzamiento izquierda
Asse di rialzo sinistra
Verhoogtengel links



1 x KOR

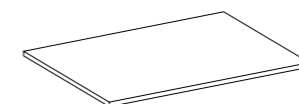
Aufsatzleiste rechts
Right attachment slat
Latte supérieure droite
Listón de alzamiento derecha
Asse di rialzo destra
Verhoogtengel rechts



1 x KOH

Kranzleiste
Crown
Latte couronne
Corona
Cornice
Kroon

Karton B • Pack B • Carton B • Bulto B • Pacco B • Doos B



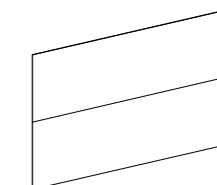
1 x G

Platte oben
Upper panel
Planche supérieure
Placa superior
Parte superiore
Boven plank



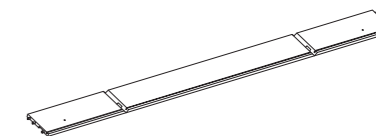
1 x C

Platte unten
Bottom plate
Planche inférieure
Placa inferior
Parte inferiore
Onderplank



1 x I



















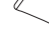



Rückwand
Back panel
Panneau arrière
Panel detrás
Pannelo posteriore
Achterwand



3 x SE

Schubkastenelement
Drawer element
Élément de tiroir
Elemento de cajón
Elemento cassetto
Lade-element

Beschläge • Hardware • Ferrure • Herraje • Ferramenta • Ijzerwaren

 8 x WDH 8/28 Holzdübel Dowel Cheville en bois Tapón Tassello in legno Tap	 3 x WDH 8/50 Holzdübel Dowel Cheville en bois Tapón Tassello in legno Tap	 12 x WBC Exzenterstift Eccentric rod Goujon d'assemblage Barra excéntrica Perno eccentrico Excentriek pin	 2 x WBE1 Exzenterstift Eccentric connector Goujon d'assemblage Barra excéntrica Perno eccentrico Excentriek pin	 8 x WE 12 Exzenter Eccentric cam Boîtier de ferrure Excéntrico Eccentrico Excentriek	 8 x WE 16 Exzenter Eccentric cam Boîtier de ferrure Excéntrico Eccentrico Excentriek	 4 x VS 3,5/13 Holzschraube Wood screw Vis panneaux Tornillo para madera Vite per legno Houtschroef
 6 x VS 3/12 Holzschraube Wood screw Vis panneaux Tornillo para madera Vite per legno Houtschroef	 4 x VS 4/15 Holzschraube Wood screw Vis panneaux Tornillo para madera Vite per legno Houtschroef	 12 x VSC 6,3/13 Euroschraube Euro-screw Vis Euro Tornillo euro Vite euro Euroschroef	 11 x VES 6,4/50 Möbelschraube Furniture screw Vis de meuble Tornillo de muebles Vite per mobili Meubelschroef	 6 x VM 4/9 Gewindeschraube Metric screw Vis à tête fraisée bombée Tornillo para mango Vite per maniglia Schroef voor de handvat	 6 x VM 4/25 Gewindeschraube Metric screw Vis à tête fraisée bombée Tornillo para mango Vite per maniglia Schroef voor de handvat	
 8 x NK Rückwandverbinder Back panel connector Latte de liaison panneaux arrières Conectador panel detrás Giunto pannello posteriore Achterwandverbinder	 6 x WSD Führung Drawer slide Coulisse pour tiroir Corredera Guida Geleider	 3 x MKUS Untere Metalleiste Schubkasten Lower metal slat for drawer Latte inférieure métallique tiroir Listón metálico sostenimiento cajón Asse metallica supporto Metalen tengel	 3 x HK Griff Handle Poignée Mango Maniglia Handvat	 4 x F Fuß Leg Pied Pie Piede Voet	 4 x VM 8/40 Gewindeschraube Metric screw Vis métrique Tornillo métrico Vite metrica Draadschroef	
 2 x WP Metallplatte Metal plate Plaque en métal Chapilla metálica Piastra metallica Metalen plaatje	 2 x EML Winkel Metal bracket Equerre métallique Escuadra metálica Angolo metallico Metalen hoek	 1 x N Kleben Glue Colle Pegamento Colla Lijm	 1 x WI 4 Inbusschlüssel Hex key Clé à six pans Llave hexagonal Chiave a brugola Inbussleutel	 1 x WI 5 Inbusschlüssel Hex key Clé à six pans Llave hexagonal Chiave a brugola Inbussleutel	 1 x N2 Pinolino Etikett Pinolino label Etiquette Pinolino Etiqueta Pinolino Etichetta Pinolino Pinolino-label	 1 x N3 Keil Wedge Coin Calzo Cuneo Wig

Zusätzlich benötigtes Werkzeug • Additional necessary tools • Des outils supplémentaires • Otras herramientas necesarias • Altri utensili necessari • Andere benodigde werktuigen



Aufbaupersonen • Persons needed for assembly • Personnes nécessaires au montage • Personas necesarias para montaje • Numero di persone occorrenti per il montaggio • Aantal personen voor de montage

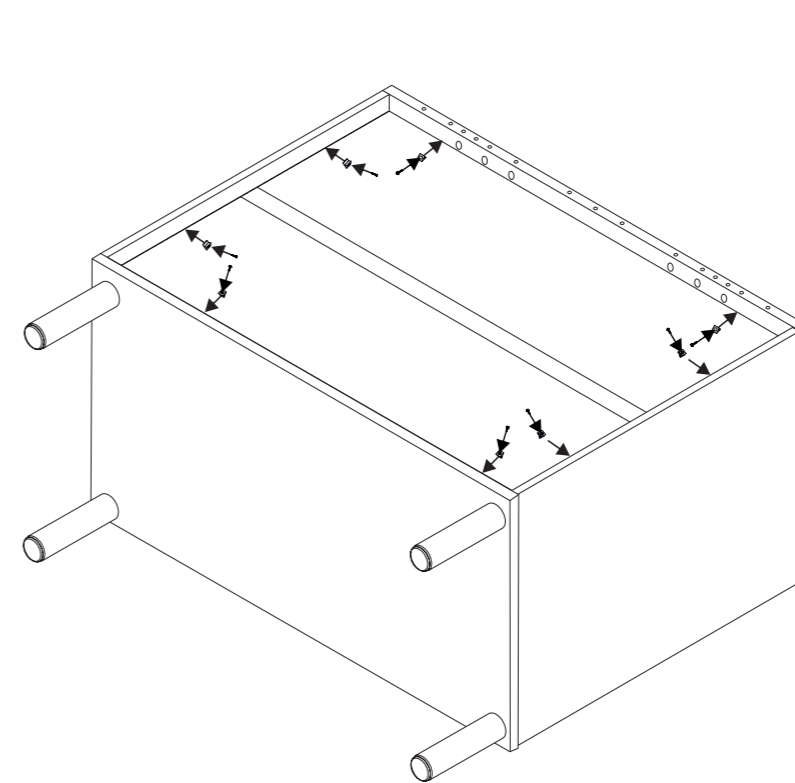


Die Montage muss unbedingt von 2 Erwachsenen durchgeführt werden!
The assembly must necessarily be carried out by 2 adults!
Le montage doit être réalisé par 2 adultes!
¡El montaje va de ser realizado imprescindible por 2 adultos!
L'assemblaggio dovrà essere eseguito per forza da 2 persone adulte!
De montage moet noodzakelijkerwijs door 2 volwassenen worden uitgevoerd!

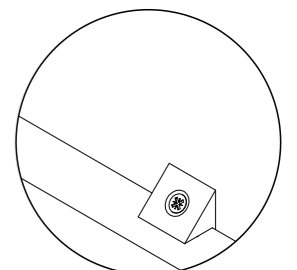
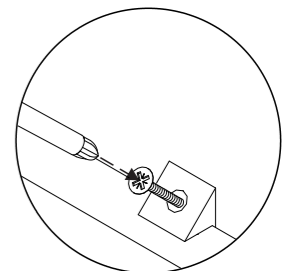
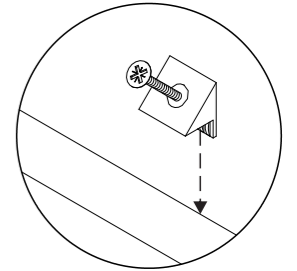
! Achtung • Warning • Attention • Atención • Attenzione • Let op

- Schrauben Sie die Rückwand erst an, nachdem Sie sich davon überzeugt haben, dass die Wickel-kommode im rechten Winkel montiert ist.
- Serrer les vis du panneau arrière seulement après vous avoir convaincu que la commode est montée à angle droit.
- Fijan la parte detrás de la cómoda con tornillos sólo después de que se han asegurado Uds que esta es montada en ángulo derecho.
- Fissare la parte posteriore del fasciatoio con viti dopo che vi siete assicurati che questo sia assemblato in angolo retto.
- Schroef het achterkant van de kast nadat u gecheckt heeft dat deze in een rechte hoek gemonteerd is.

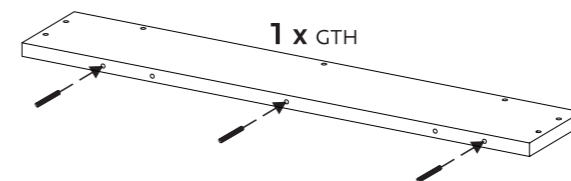
11



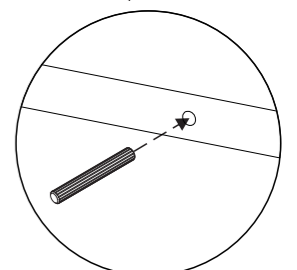
6 x NK



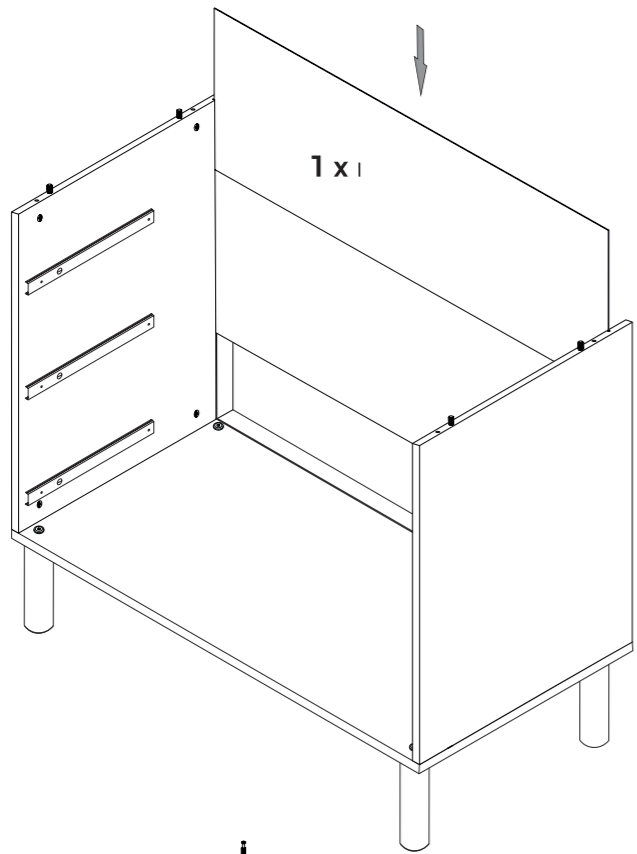
12



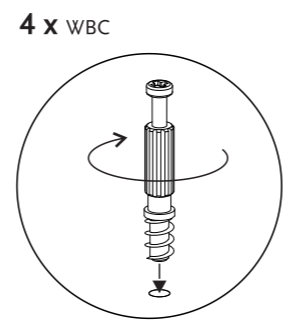
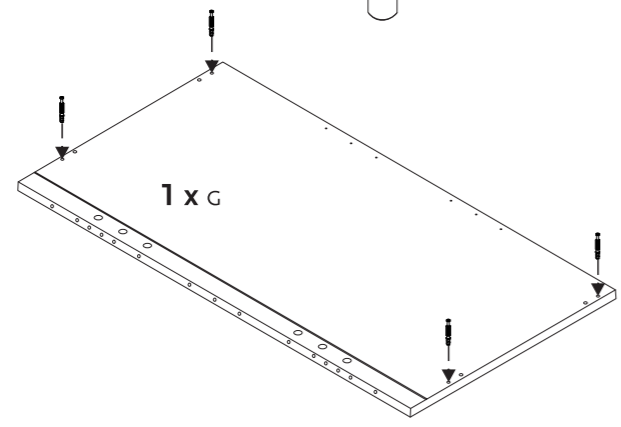
3 x WDH 8/50



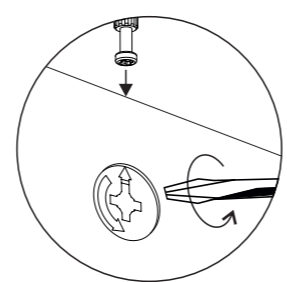
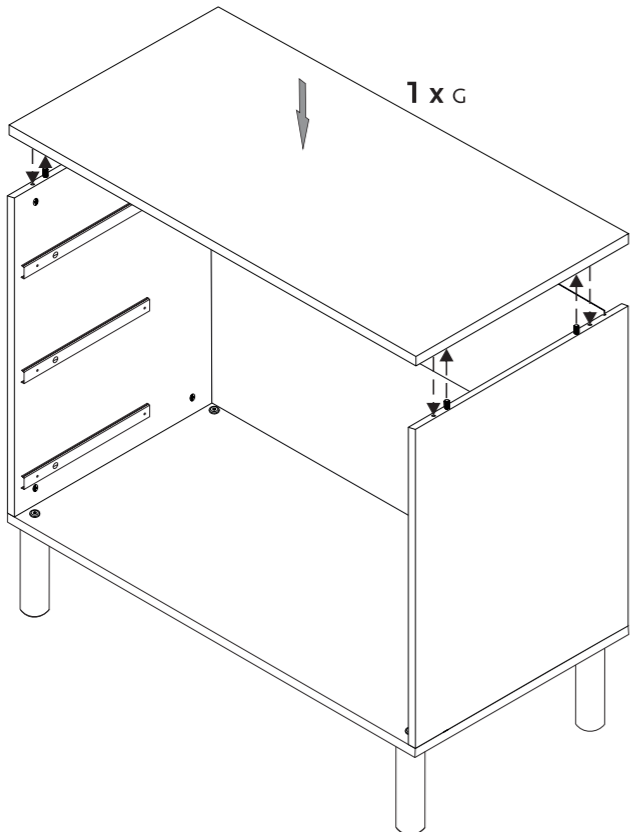
8



9



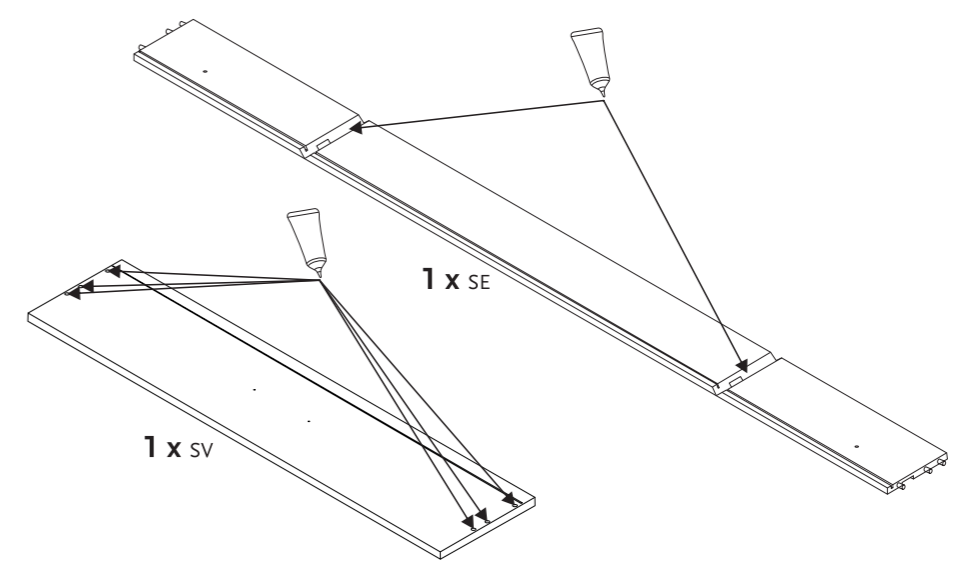
10



Montage • Assembly • Montage • Montaje • Assemblaggio • Montage

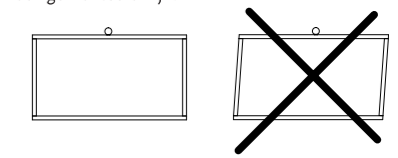
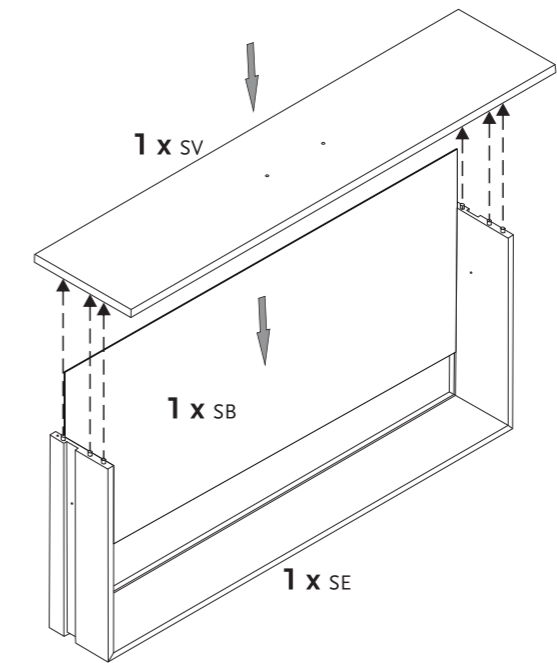
- ! Bitte bauen Sie den Artikel nummerisch, nach Reihenfolge auf. Bitte Dübel in das richtige Loch einstecken! Beachten Sie bitte, dass alle Dübel bis zum Anschlag zuerst in das tiefere Loch einzutreiben sind.
- Please set up the article in numerical order. Please, insert the dowels in the correct position! Please note that all dowels should be at first advanced in the deeper hole up to marking.
- Veillez monter l'article en tenant compte de l'ordre numérique des composants. Assurez-vous que les chevilles en bois sont introduites dans les trous indiqués! Faites attention que tous les goujons en bois sont introduits jusqu'au fond, dans les trous les plus profonds.
- Les rogamos de montar el artículo en orden numérico. ¡Les rogamos de introducir los tapones en los agujeros correctos! Atención, deben tomar en cuenta el hecho que todos los tapones necesitan ser introducidos completamente en orificio, sobre la profundidad entera del mismo.
- Vi chiediamo gentilmente di montare l'articolo in ordine numerica. Siete pregati di inserire i tasselli in legno nei fori adatti! Attenzione, dovete tener conto che tutti i tappi devono essere inseriti nel foro, per tutta la sua profondità.
- U wordt verzocht om het artikel in de volgorde van de nummers te monteren. Steekt u de tappen in de gepaste gaten! Let op: alle verbindingsspannen dienen compleet in de gat worden gestoken, op de gehele lengte van de gat.

1 3x



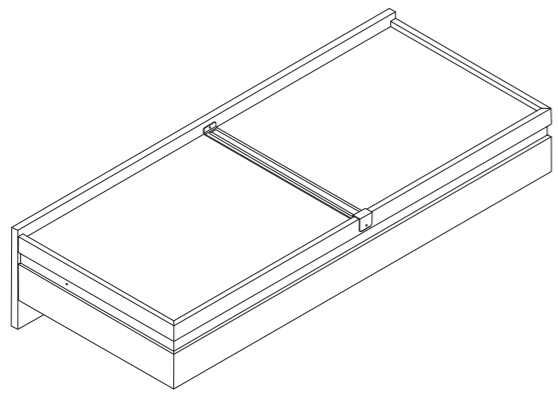
- ! Verbinden Sie die Schubkastenteile zunächst nur lose miteinander. Ziehen Sie die Schrauben erst fest, nachdem Sie sich davon überzeugt haben, dass die Schubkastenseiten im rechten Winkel montiert sind.
- First, connect the drawerparts loosely. Tighten the screws only after having convinced yourself that the drawersides are in a rightangle.
- Pendant l'assemblage du tiroir, les vis doivent être un peu lâches. Visser fortement les pièces seulement après vous avoir convaincu que les panneaux de côté sont installés à angle droit.
- Ensamblen las piezas del cajón ligero. Aprieten los tornillos sólo después de que se han aseguradoUds que las piezas del cajón se encuentran montadas en ángulo derecho.
- Collegate I pezzi del cassetto senza serrarli. Serrare le viti soltanto dopo che vi assicurati che i pezzi del cassetto sianoassemblati in angolo retto.
- De onderdelen van de losse la verbinden. Maak de schroeven vast nadat u gecheckt heeft dat de onderdelen van de la in eenrechte hoek gemonteerd zijn.

2 3x

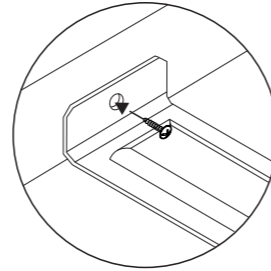


3

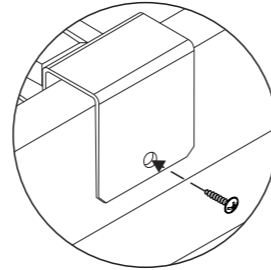
3x



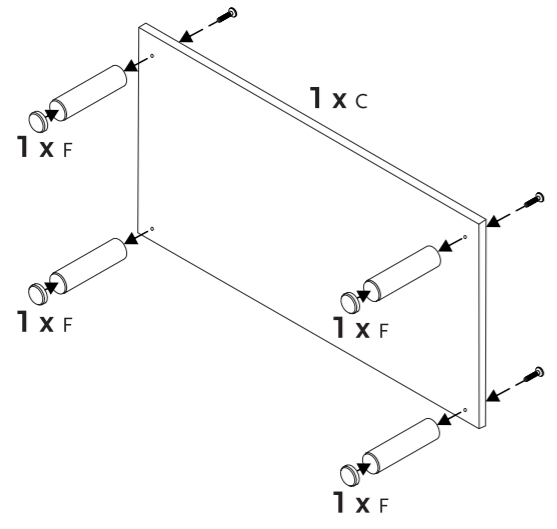
1 x VS 3/12



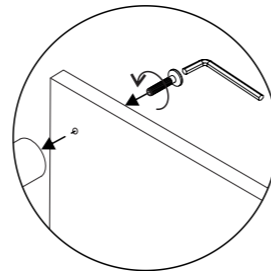
1 x VS 3/12



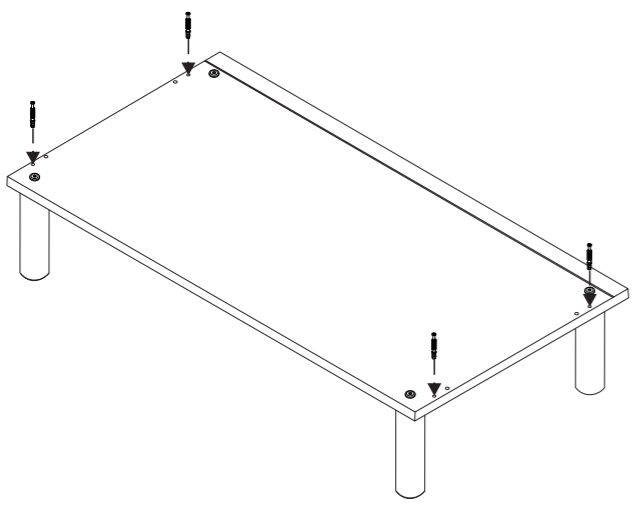
4



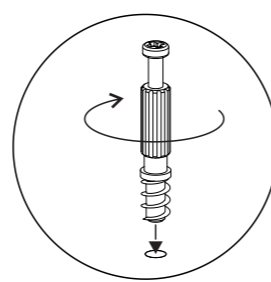
4 x VM 8/40



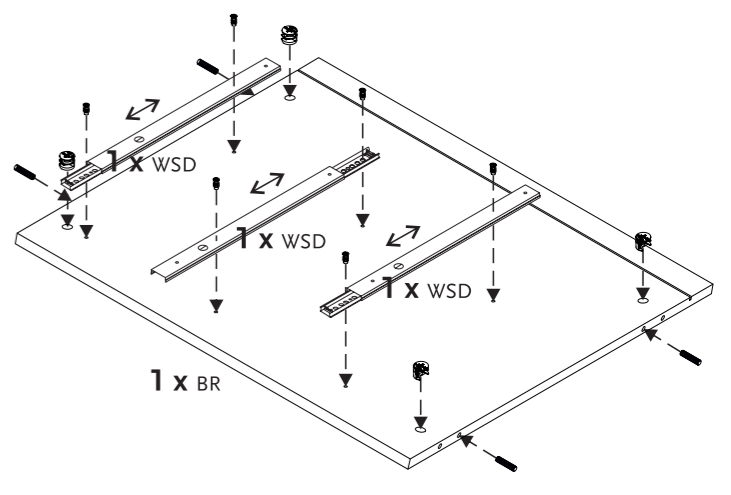
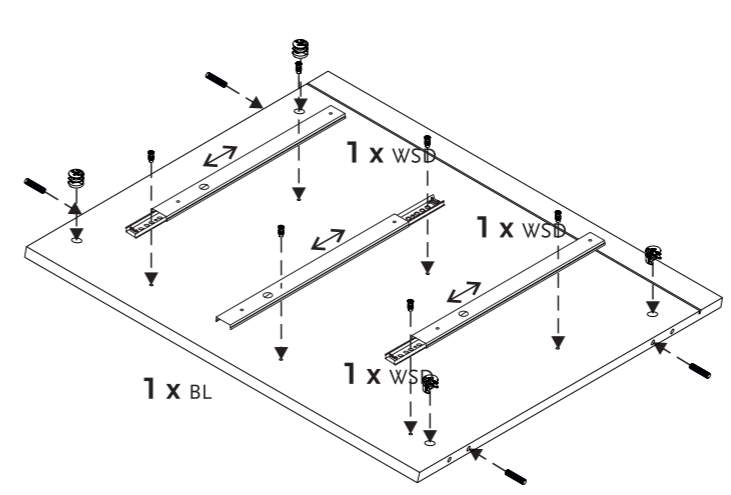
5



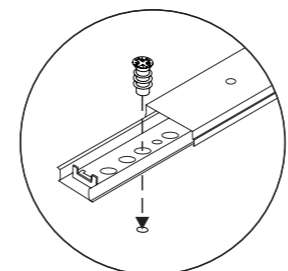
4 x WBC



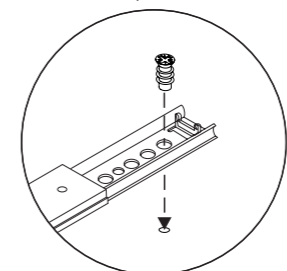
6



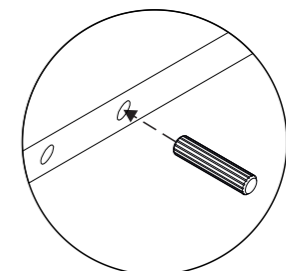
6 x VSC 6,3/13



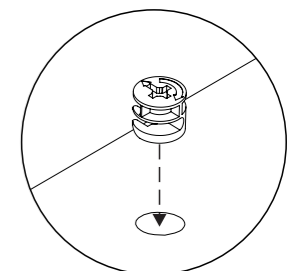
6 x VSC 6,3/13



8 x WDH 8/28



8 x WE 12



7

