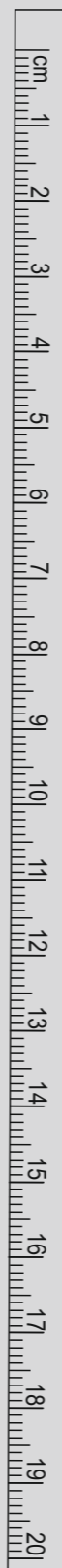
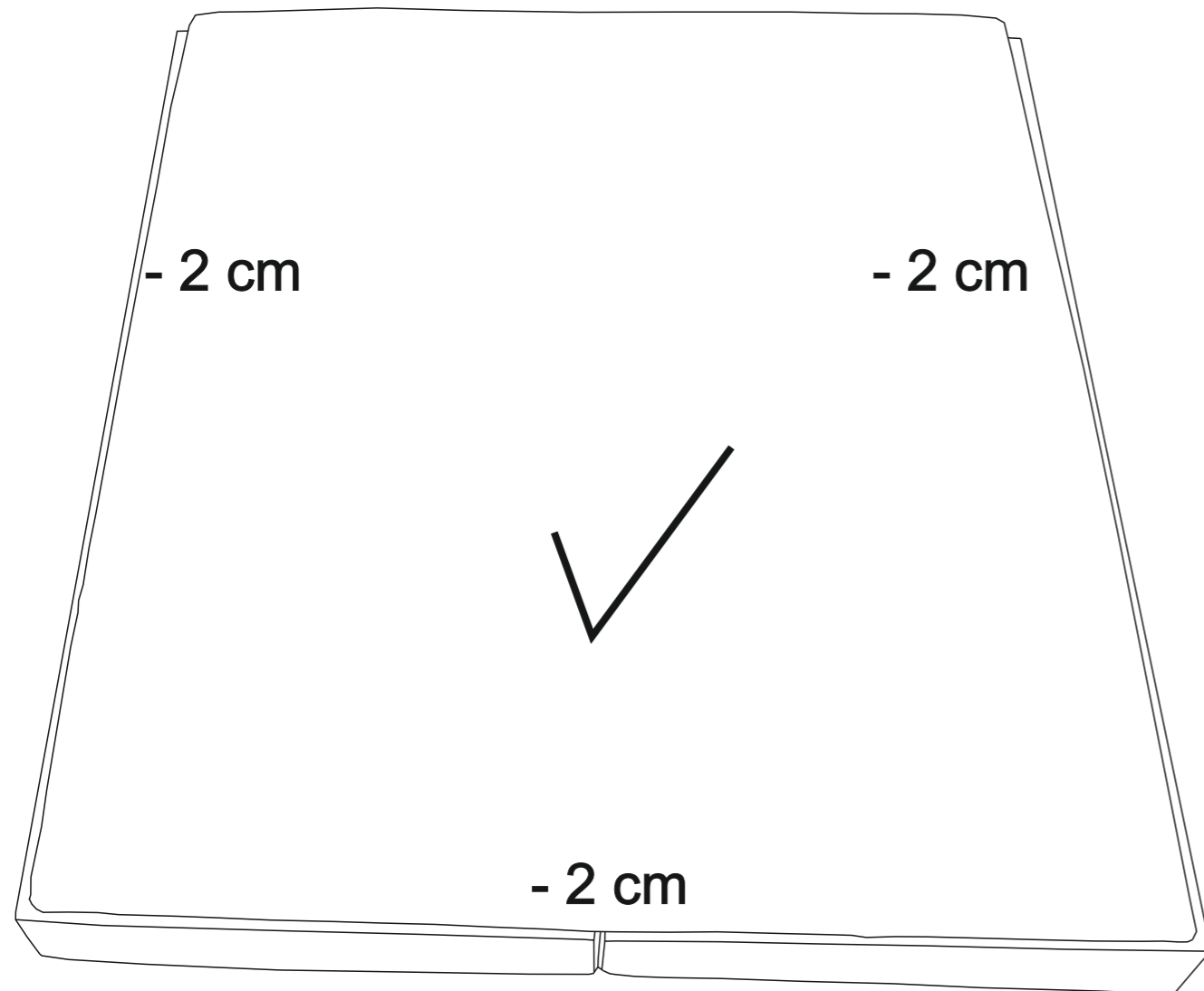


12



MELBOURNE 180



- (DE) Montageanleitung
- (IT) Istruzioni di montaggio
- (PL) Instrukcja montażu
- (FR) Notice de montage
- (NL) Handleiding voor de montage
- (RO) Instrucțiuni de asamblare
- (GB) Assembly instructions
- (SK) Montážny návod
- (TR) Montaj talimatı
- (CZ) Montážní návod
- (RU) Инструкция по монтажу
- (HU) Szerelési útmutató



Name - Nazwa - Naam - Name - Isim - название
 Nome - Nom - Numele - Meno - Jméno - Neve

MELBOURNE 180

4x 70 mm		4x 70 mm		4x (M8x40)		8x (M8x40)		16x (4x20)		4x (M8x60)		6x Ø8	
a		b		c		d		e		f		g	
6x Ø8		6x M8		1x		2x		12x Ø35		2x			
i		j		k		m		n		p			

Service - Servis - Dienstverlening - Servis - Serwis - Сервисная служба - Servizio - Service
 Serviciu - Služby - Szolgáltatás

COLLI 1

COLLI 3

COLLI 2

13



1.

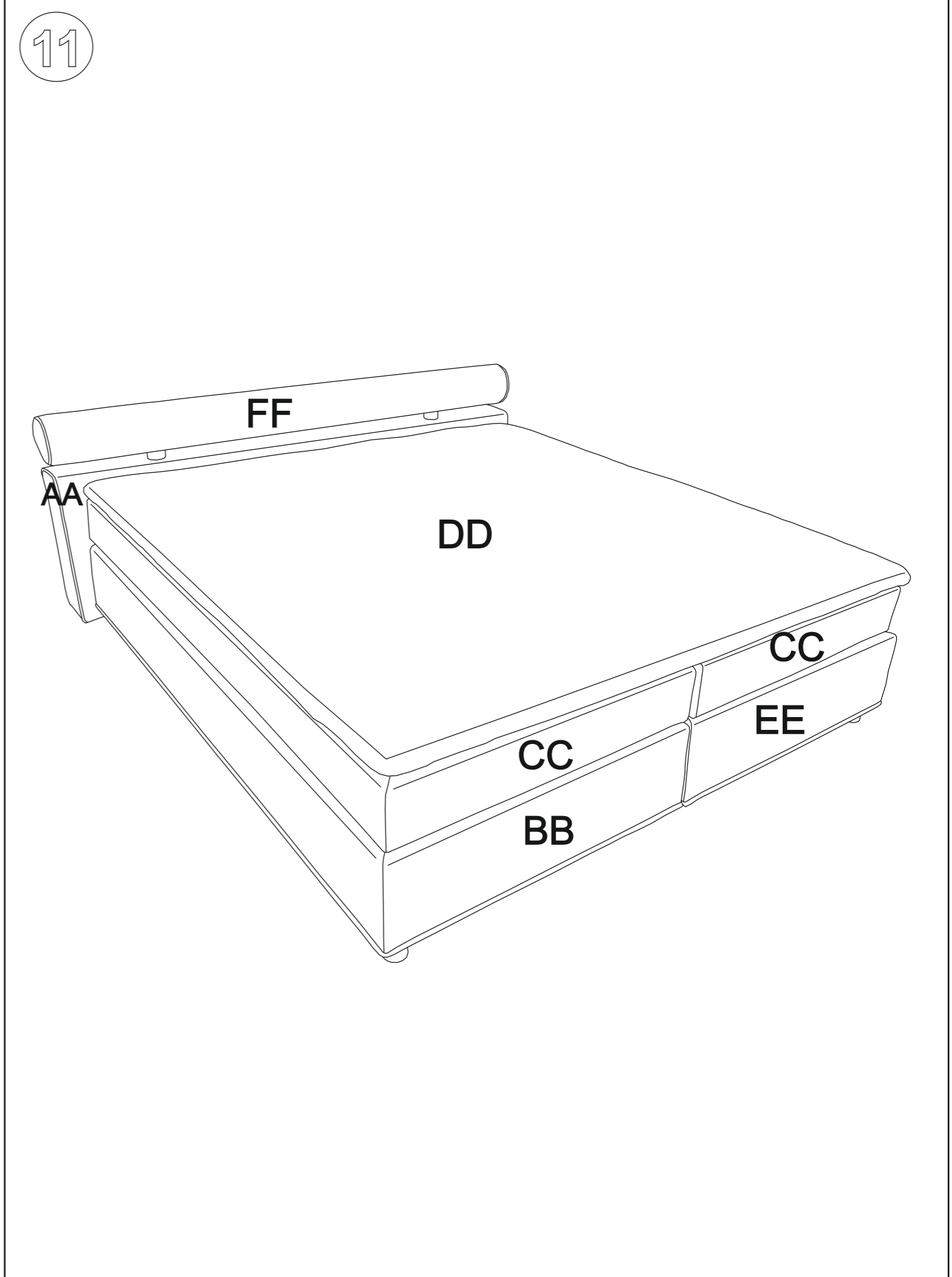
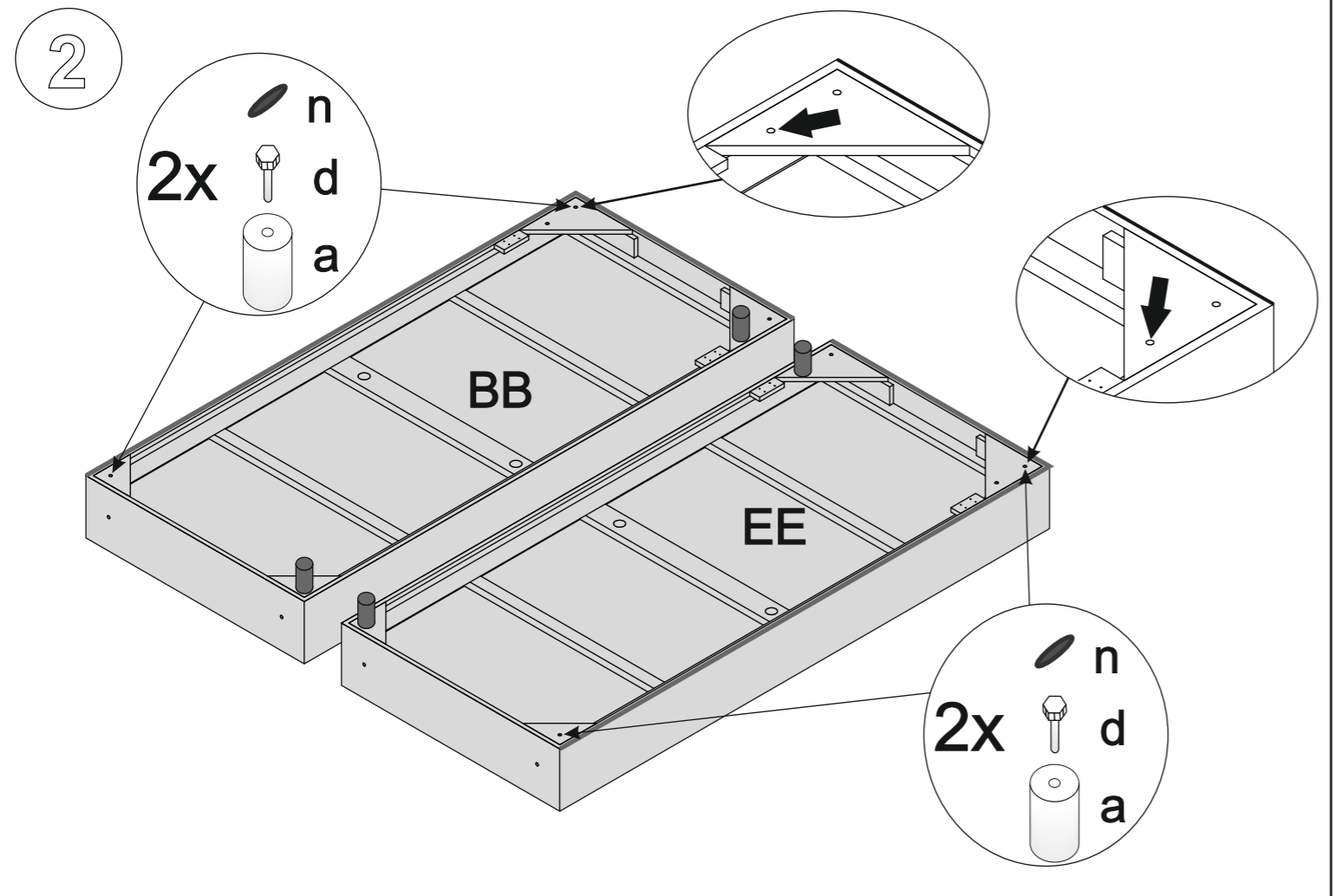
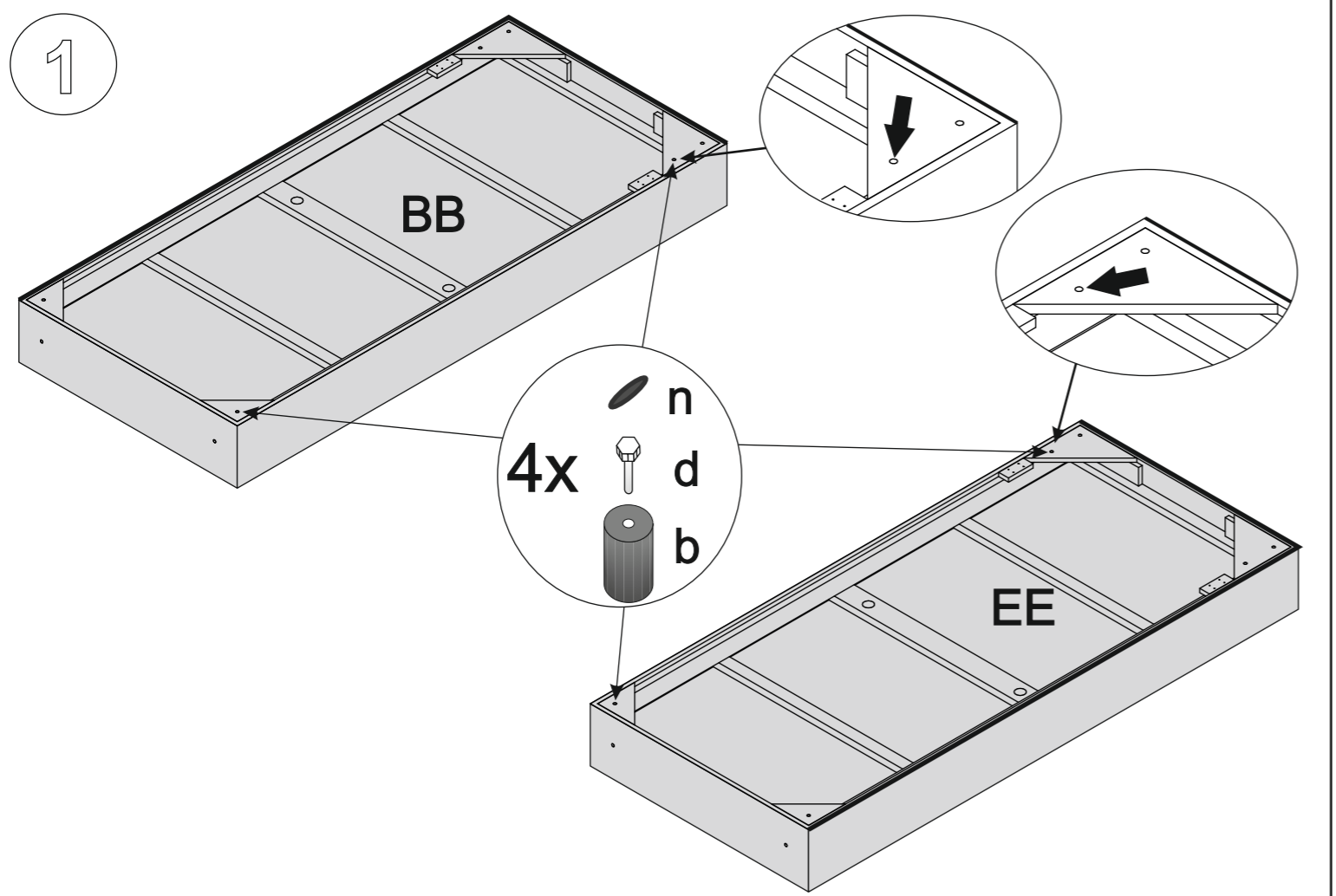
2.

3.

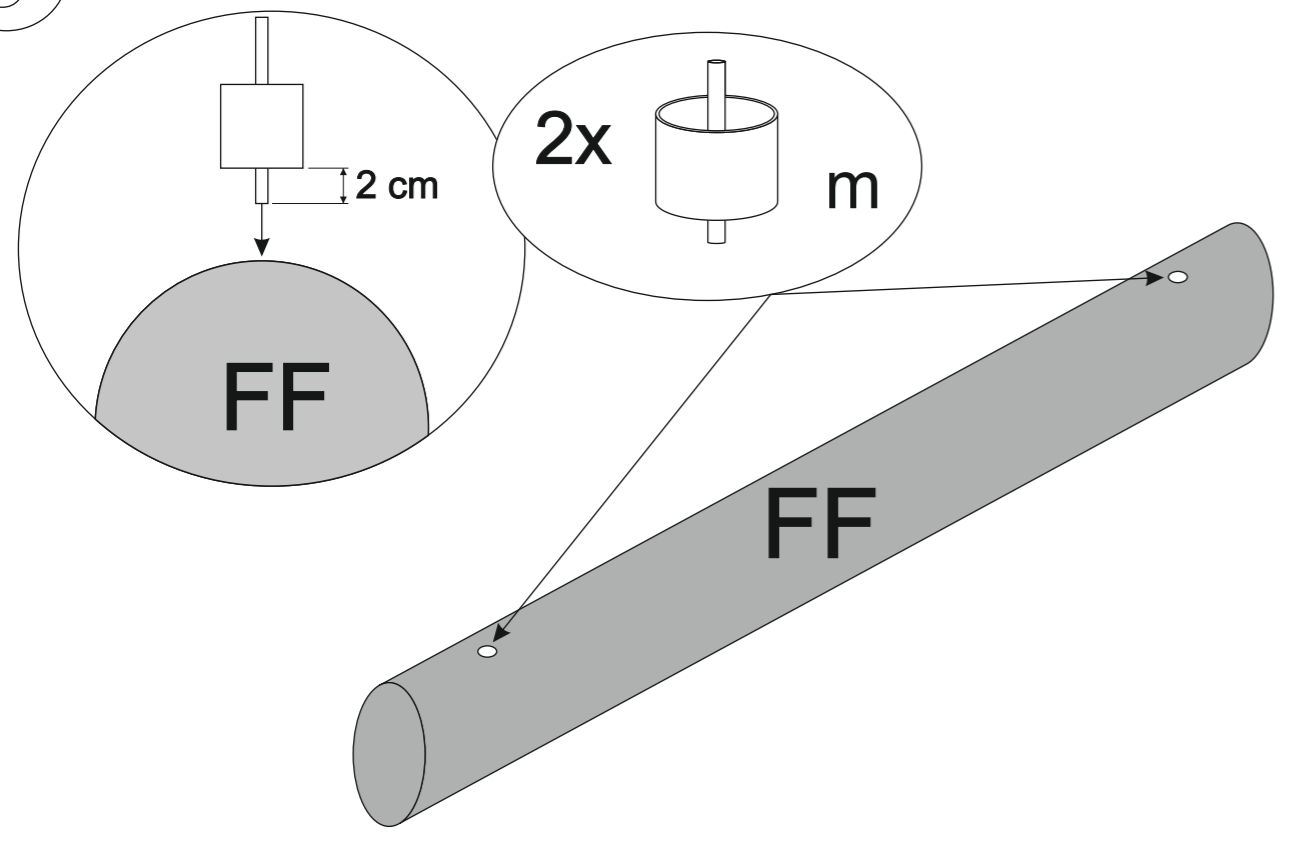
MELBOURNE 180

Ver: 16.10.20

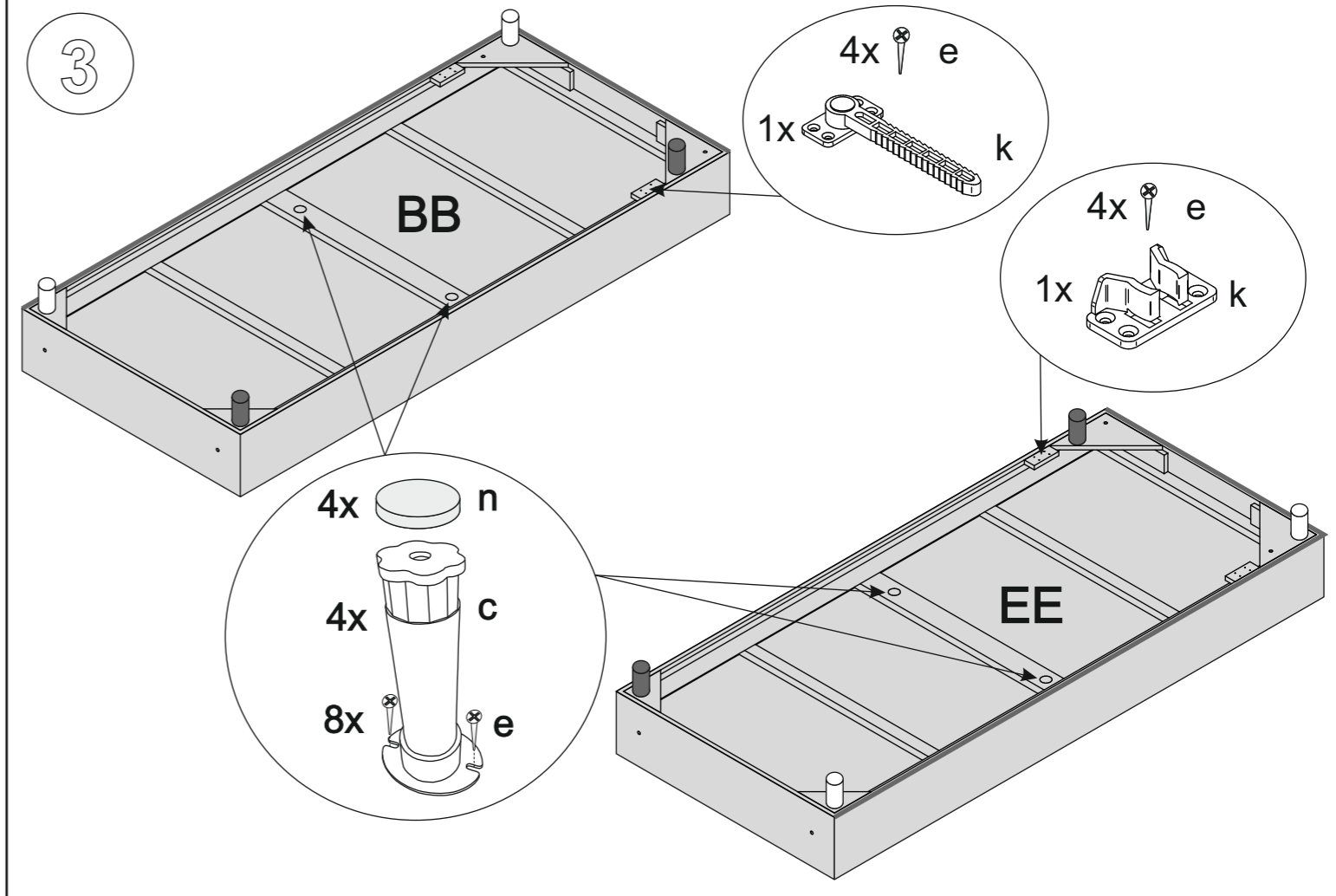
MELBOURNE 180



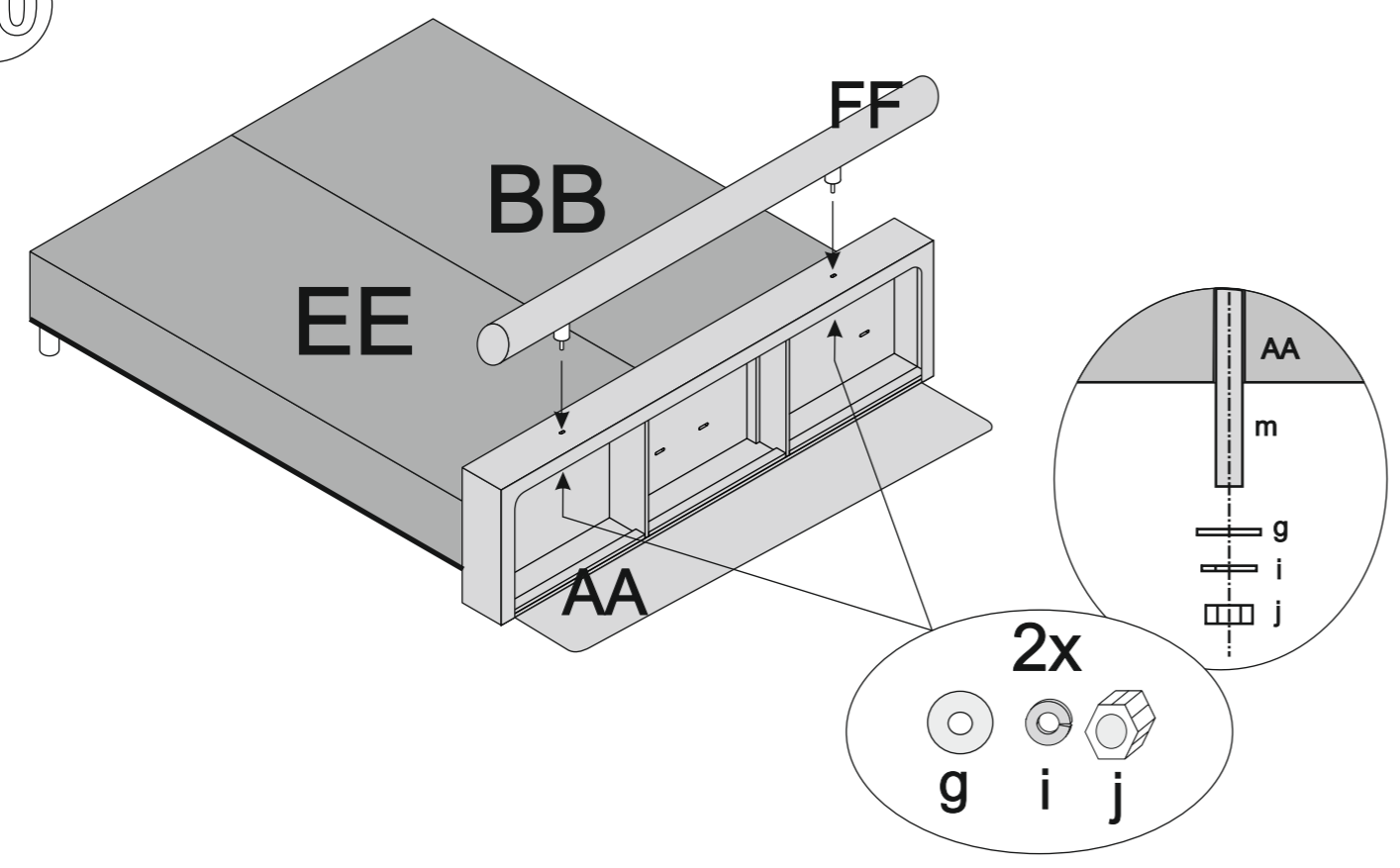
9



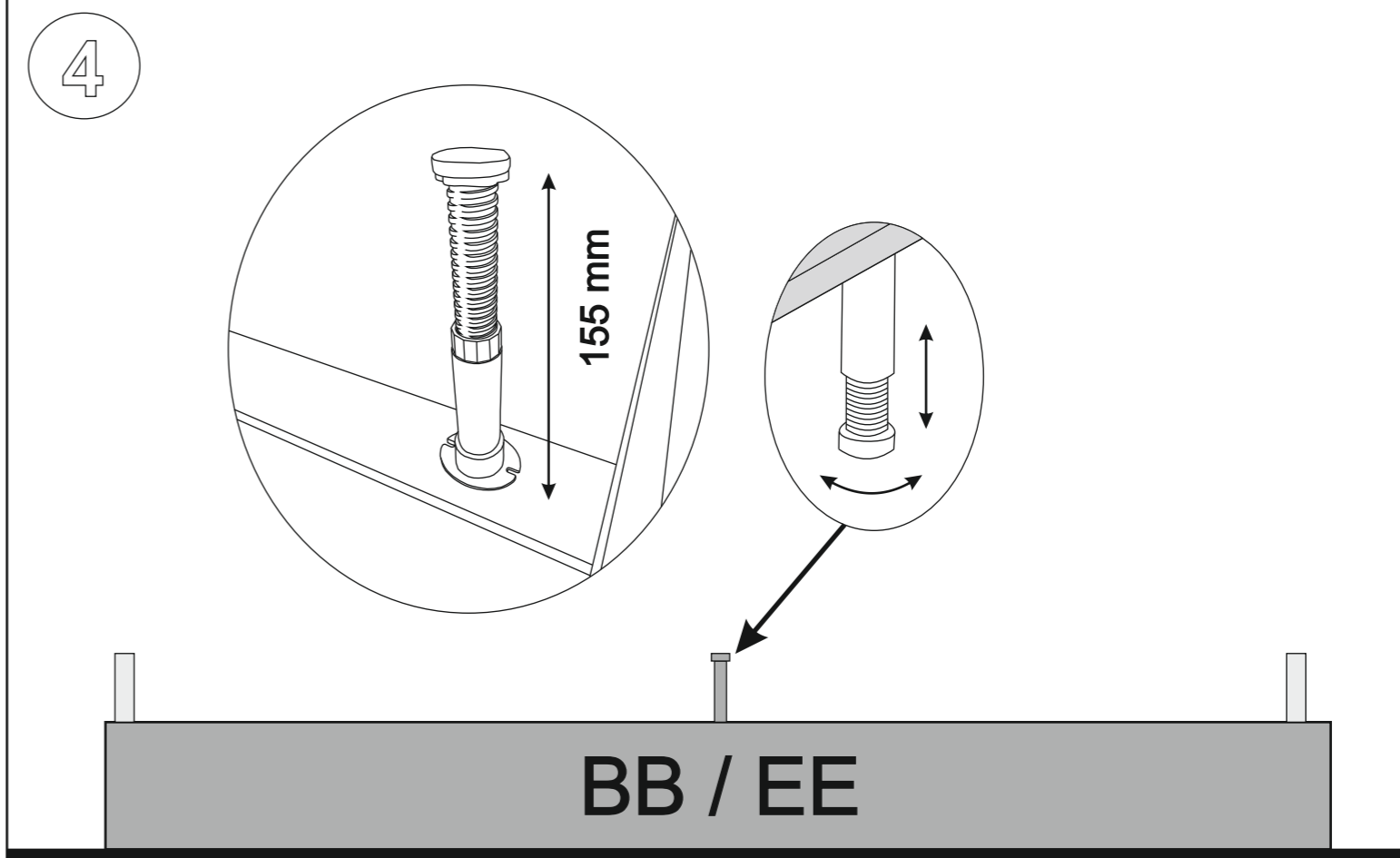
3



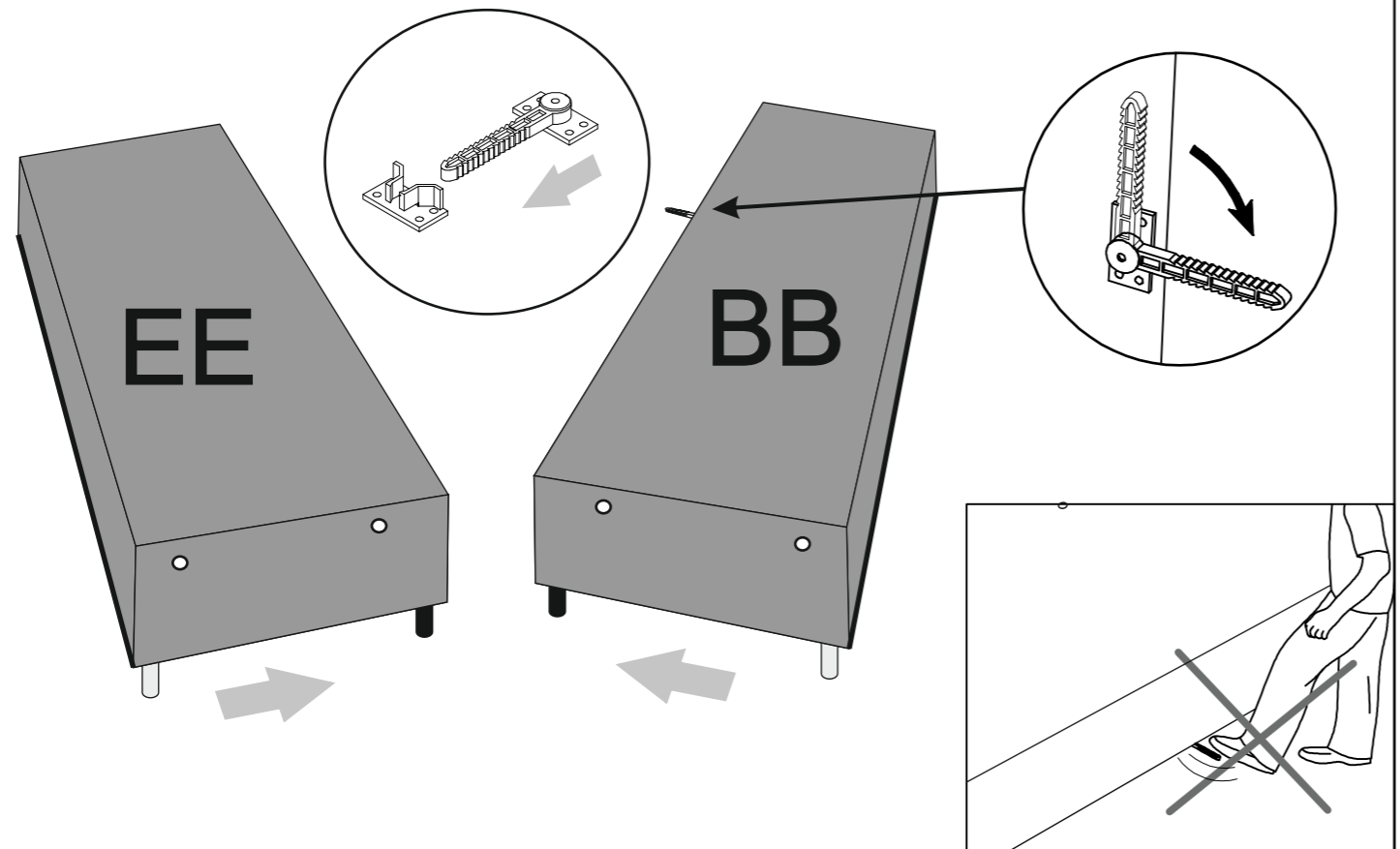
10



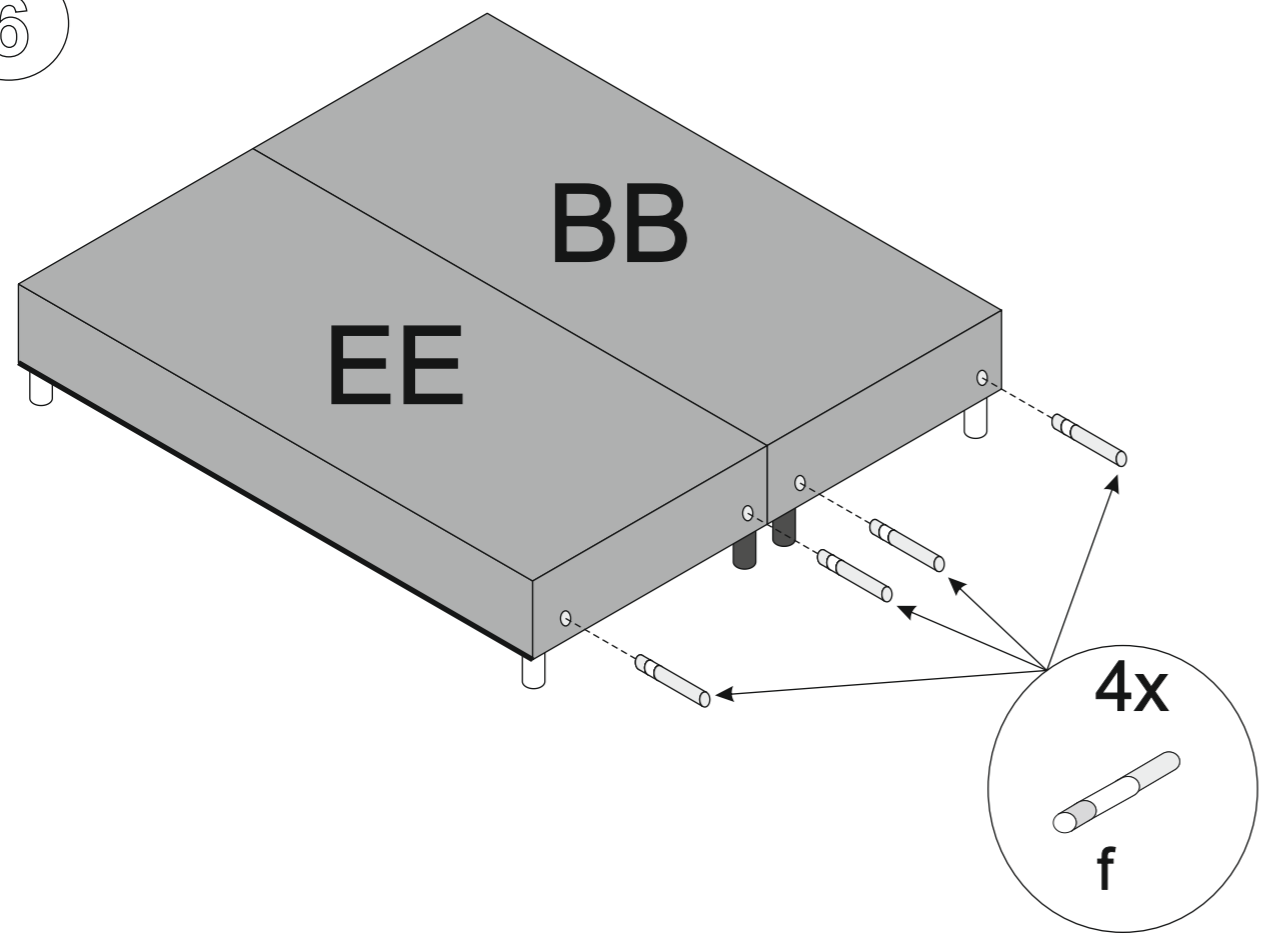
4



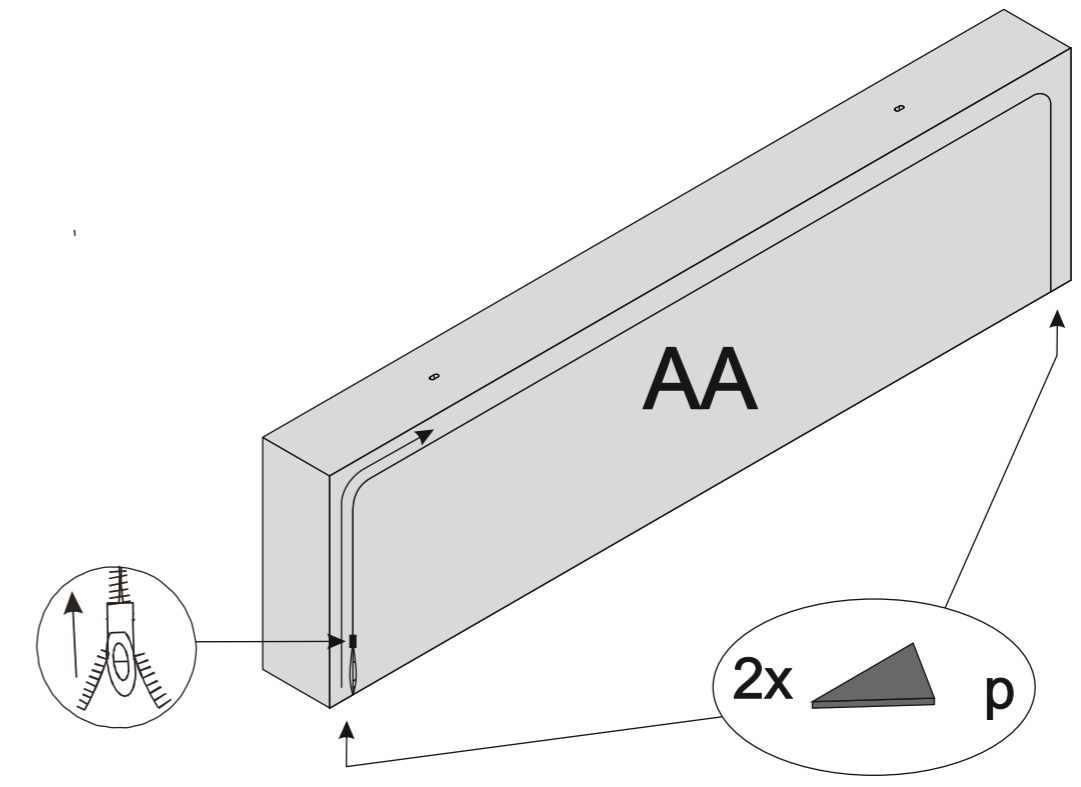
5



6



7



8

