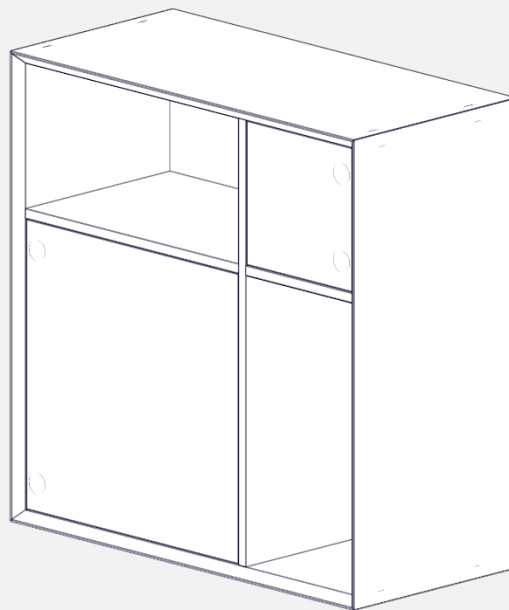


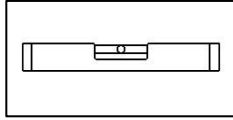
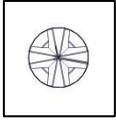
# VERTIKO

## Montage





# VERTIKO



BSCH-0132

x4



BSCH-0125

x4

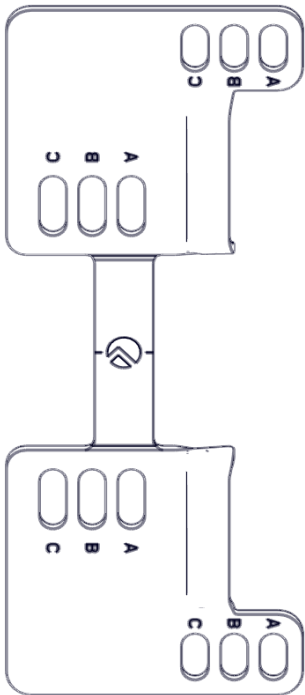


ZDIV-0584

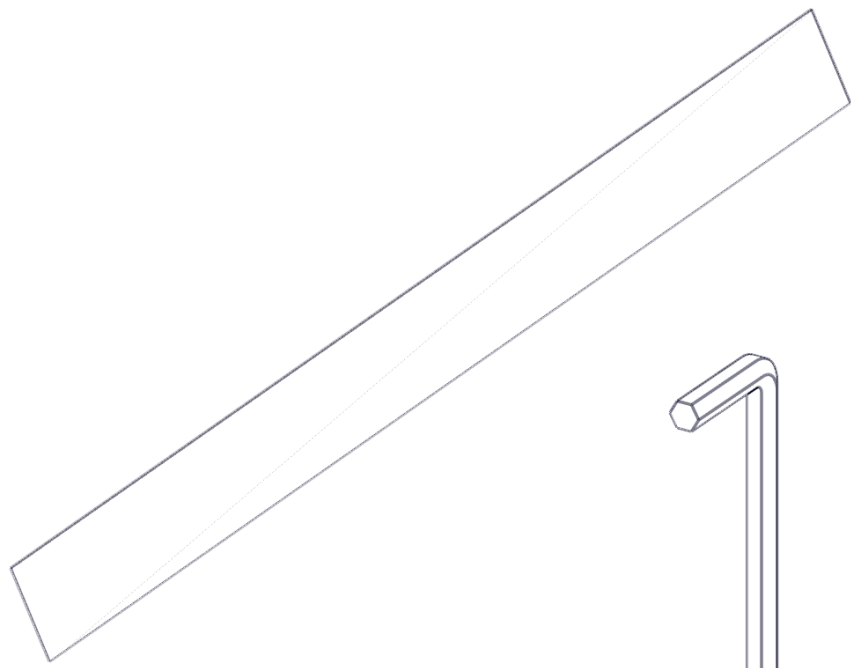


BBT-0009

x4



ZDIV-0585

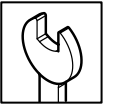


ZDIV-0590

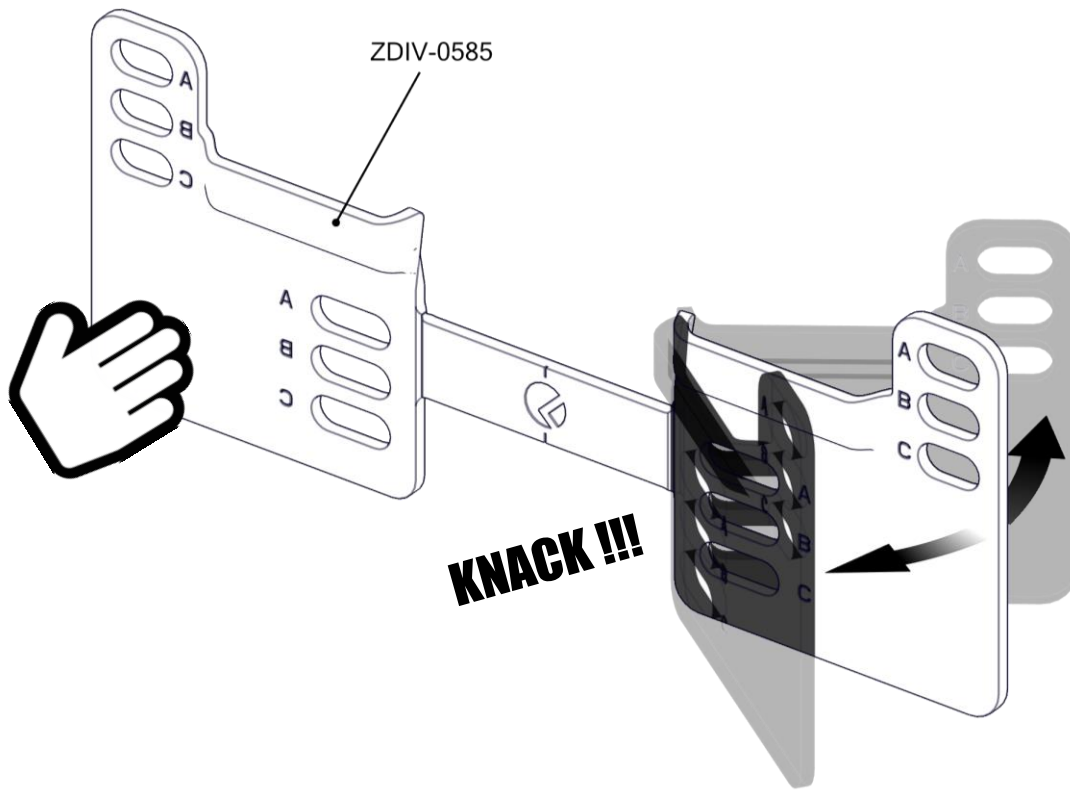
x2



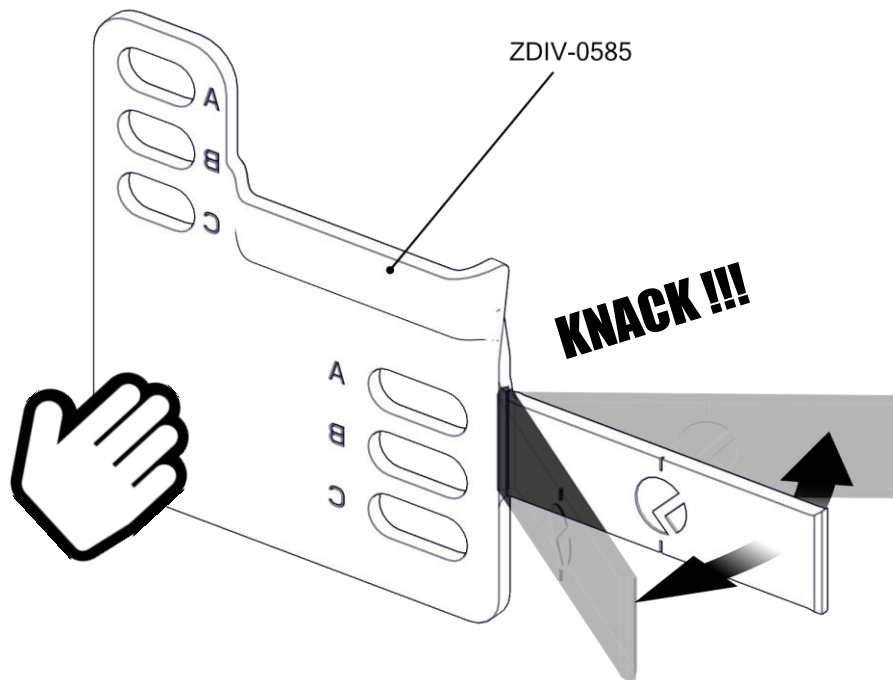
ZWZ-0005



1



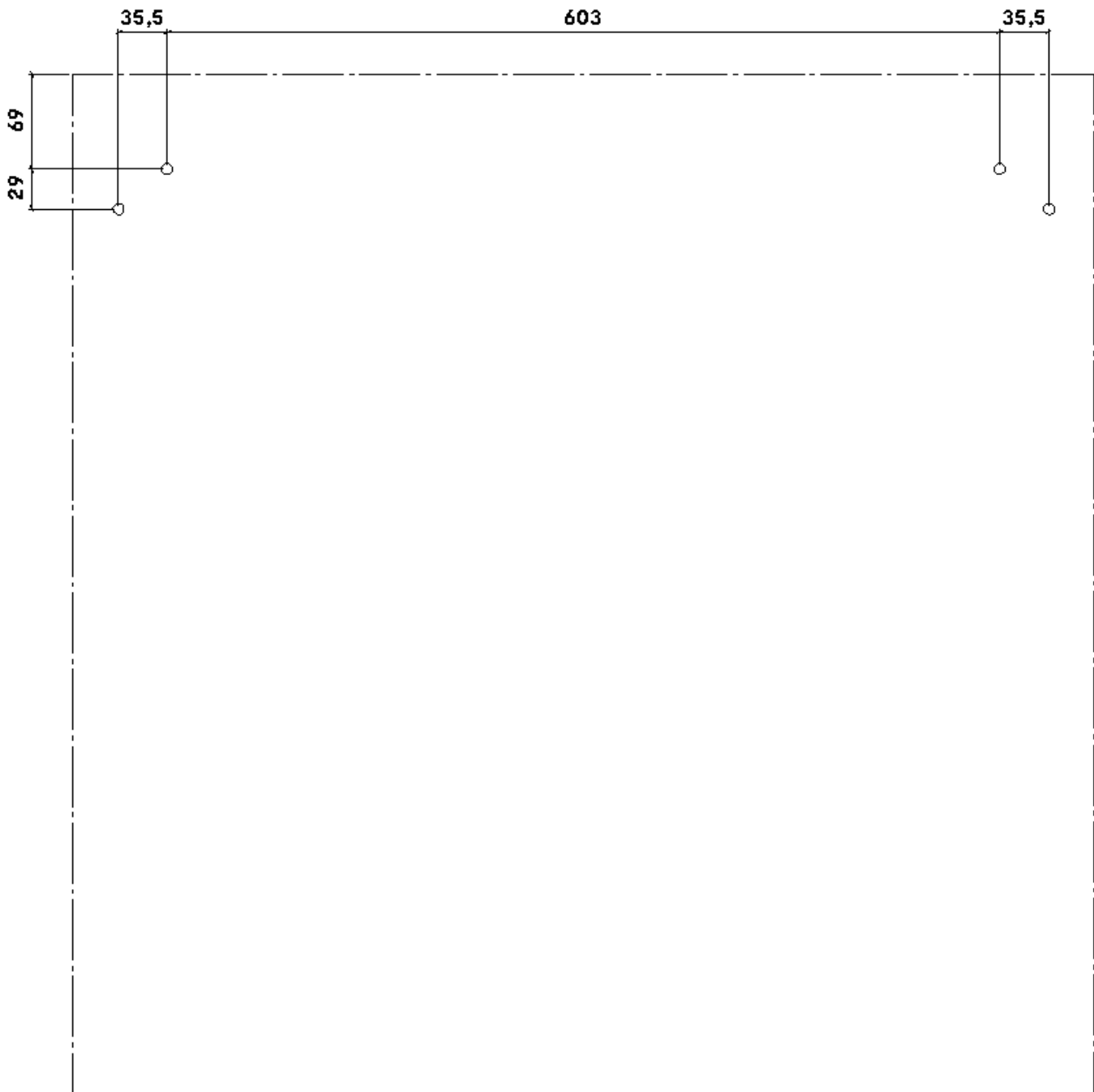
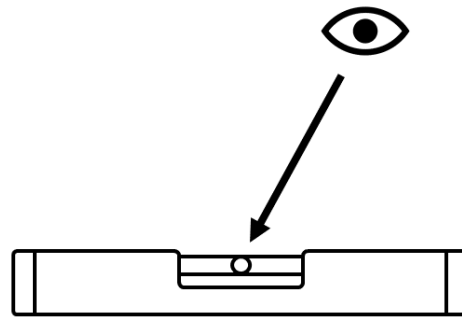
2

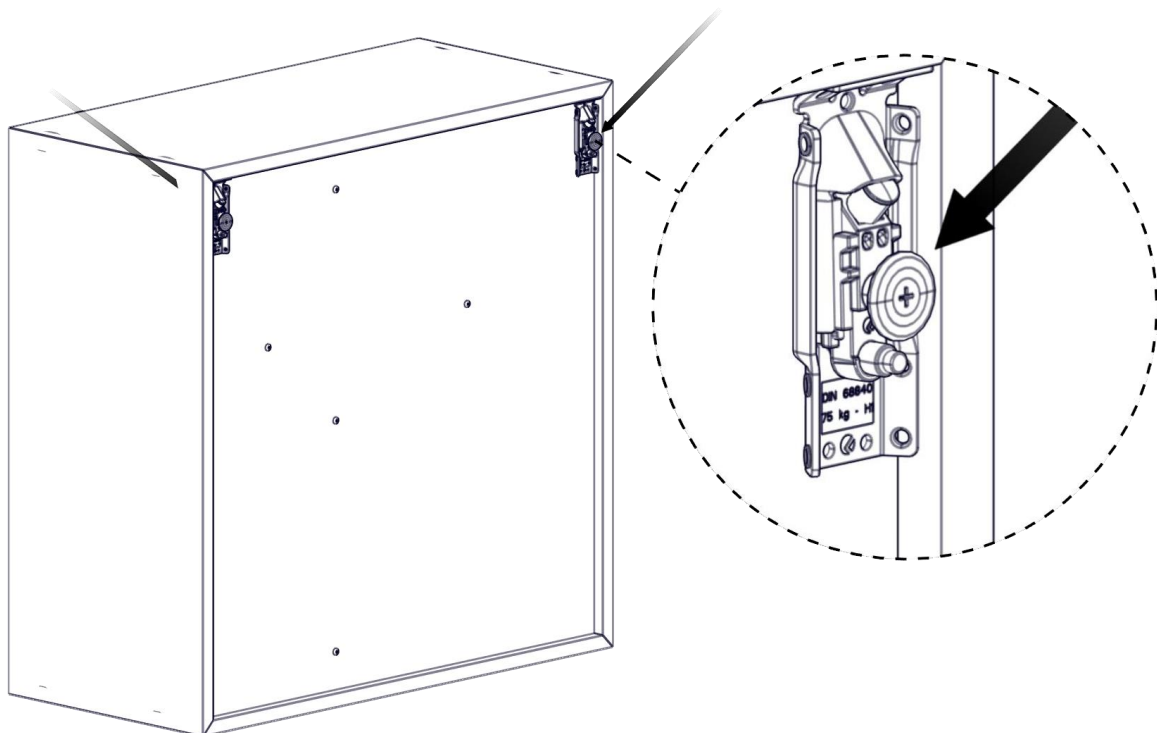
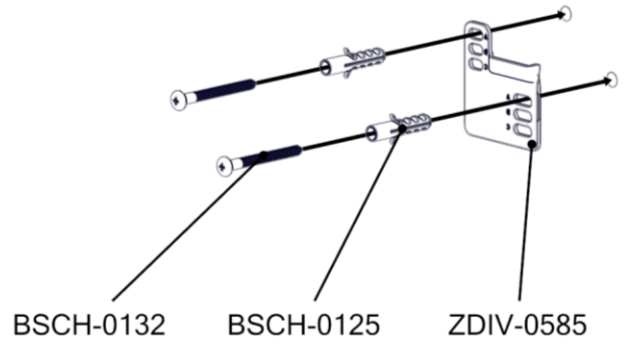
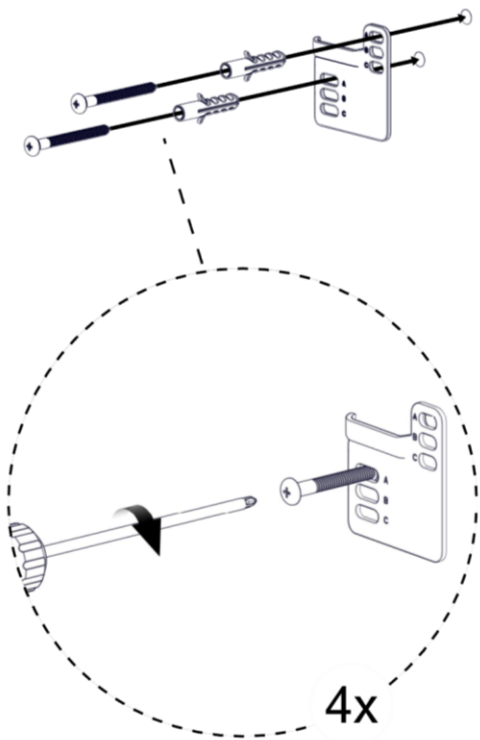
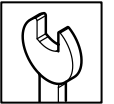




# VERTIKO

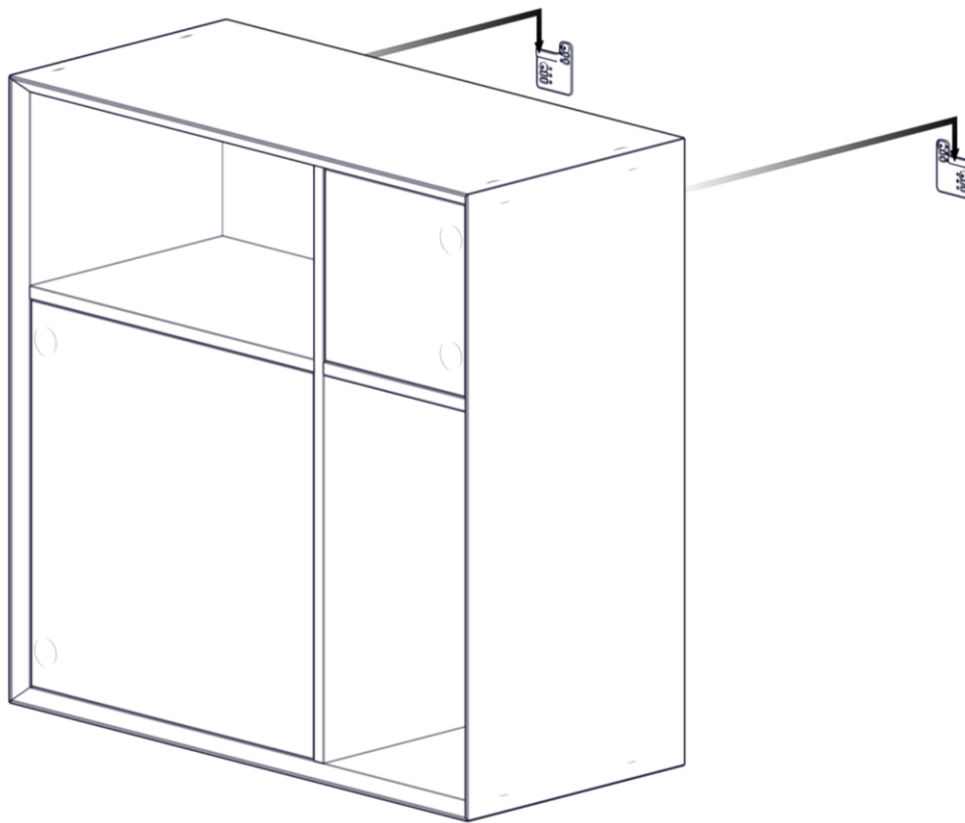
3



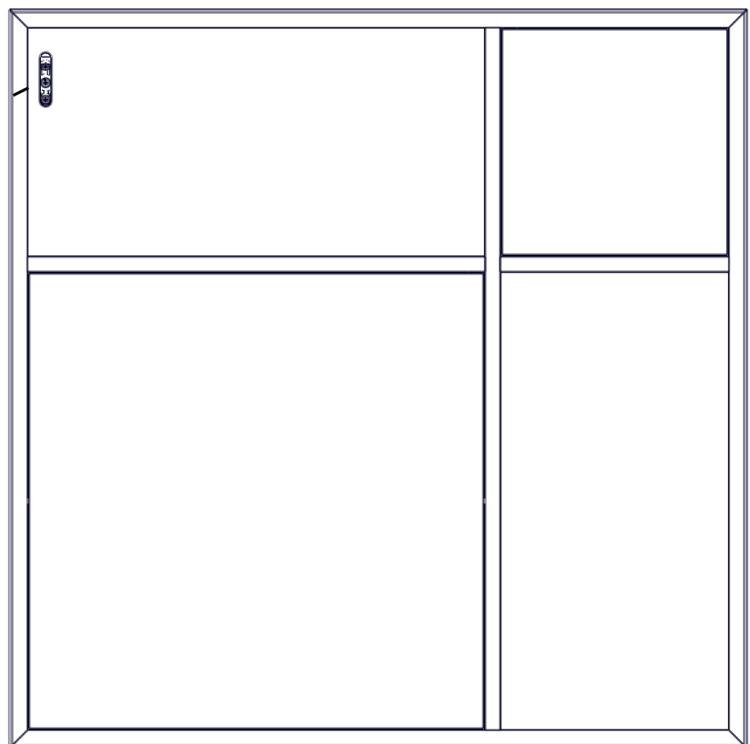
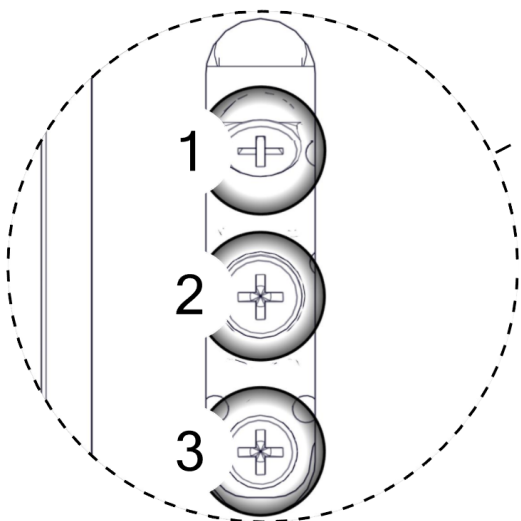




# VERTIKO

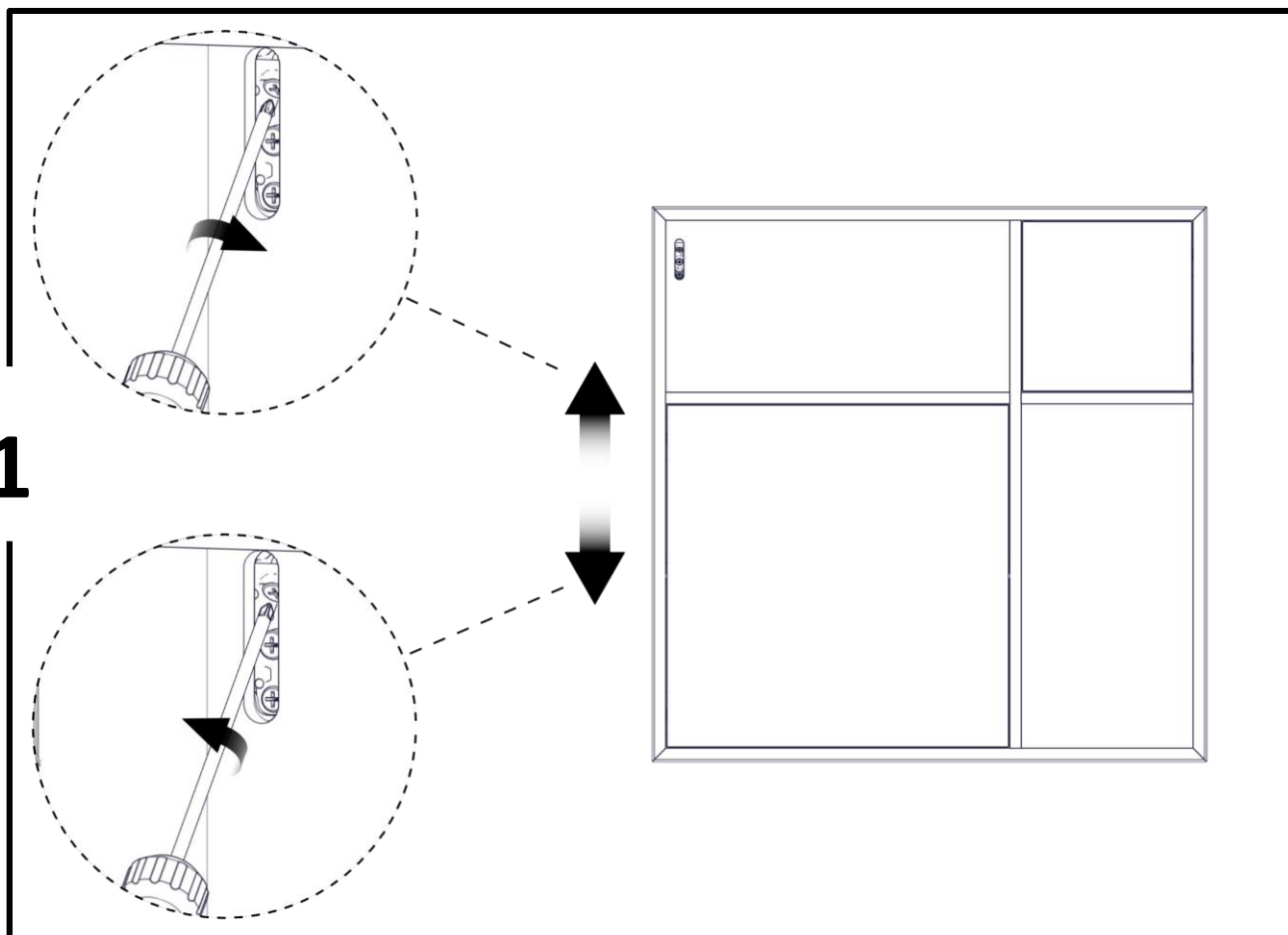


**6**

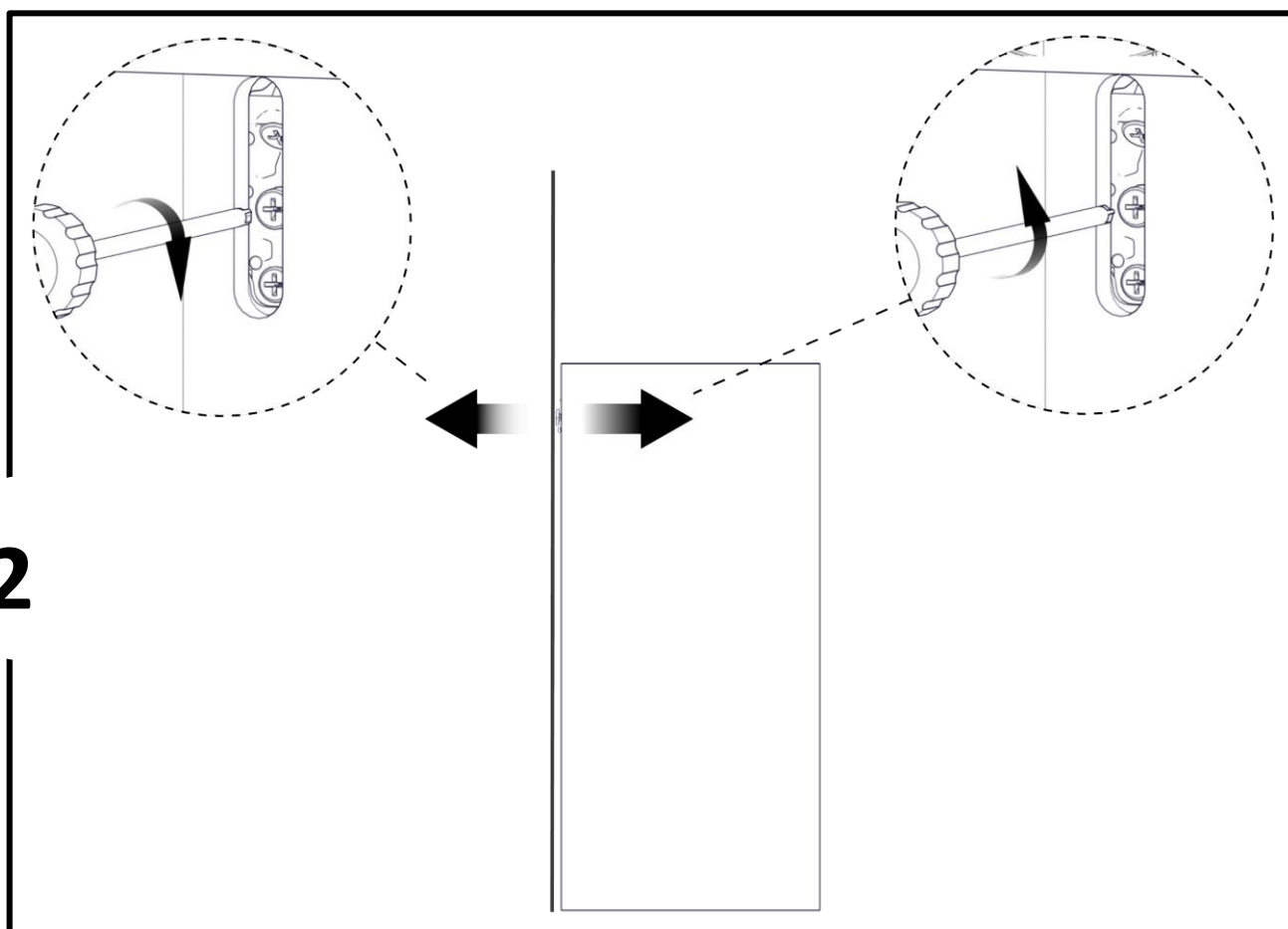




**1**



**2**





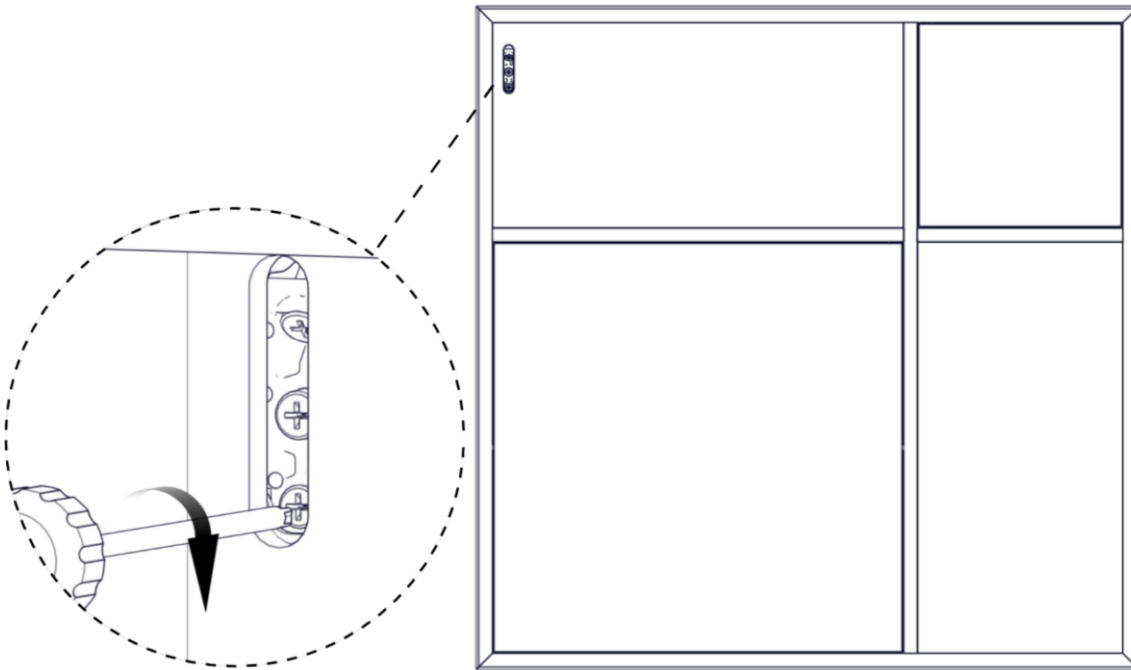
# VERTIKO

Lifting fuse

Aushebe Sicherung



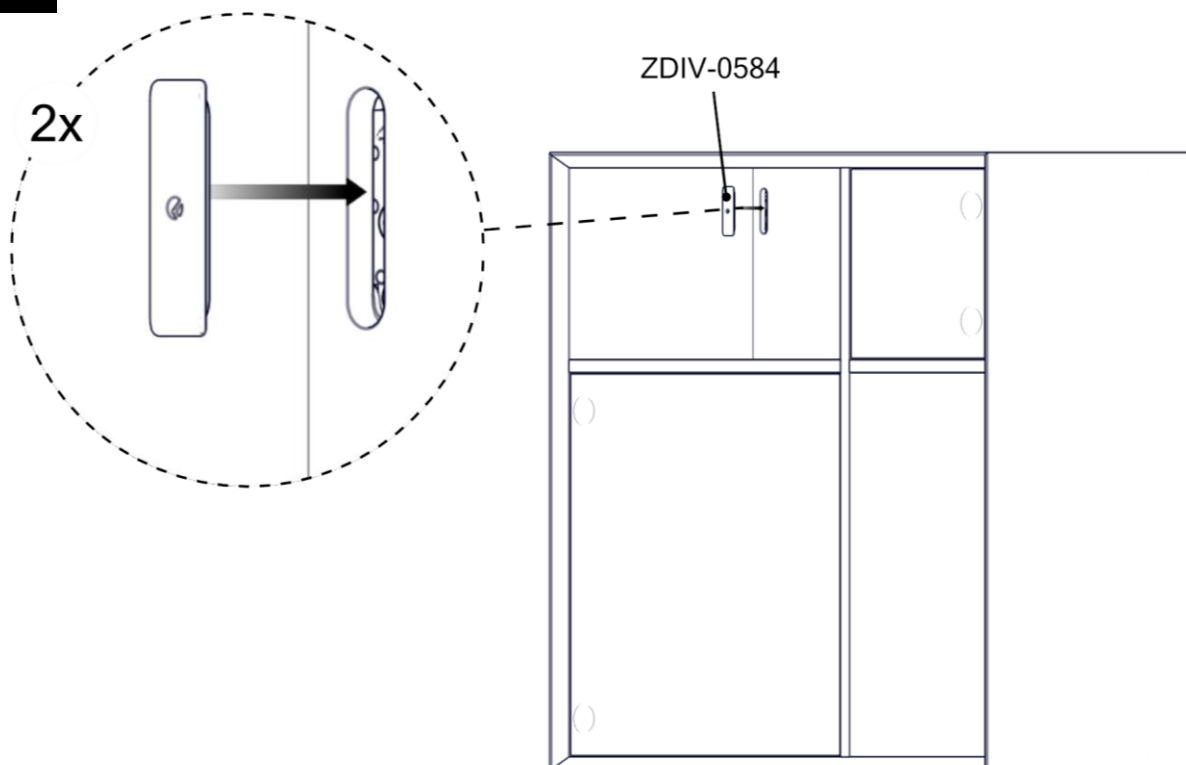
**3**



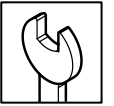
**7**

2x

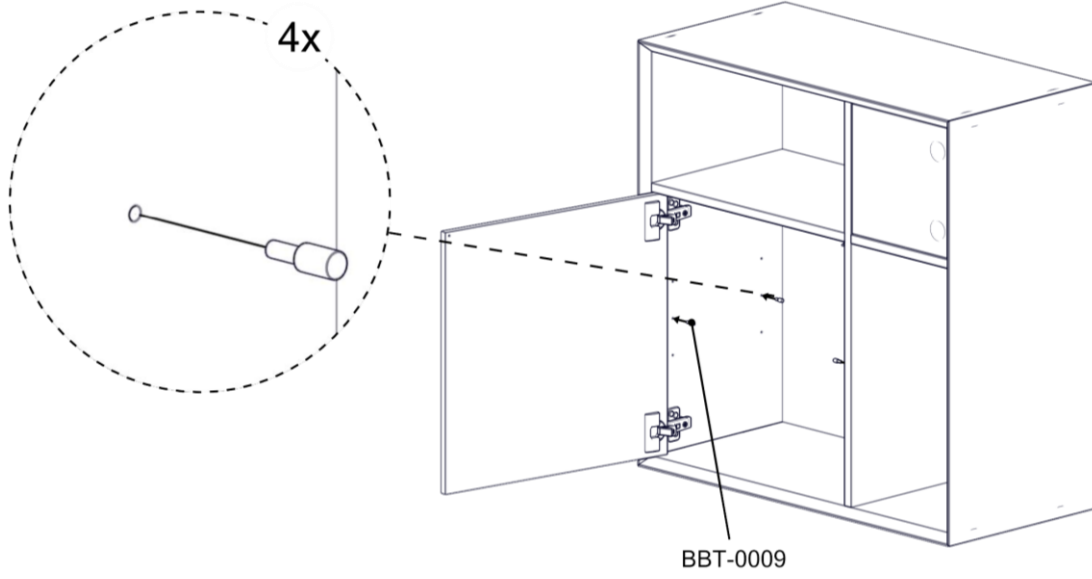
ZDIV-0584



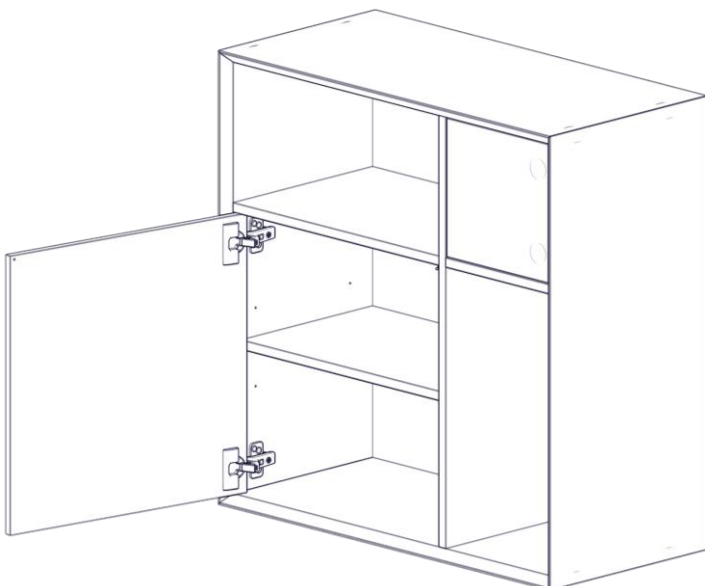
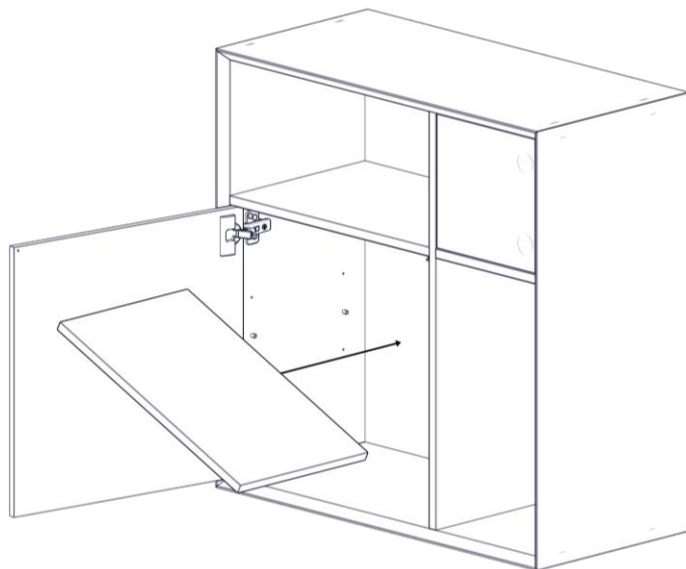




8



9

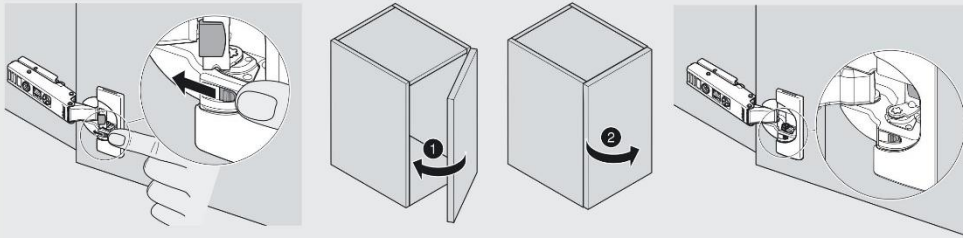




## 10

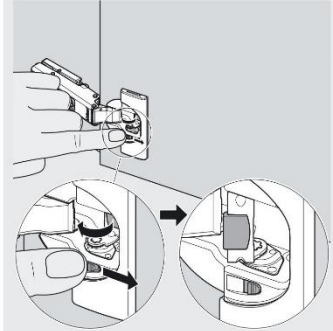
### CLIP top BLUMOTION

Deaktivierung / Deactivation / Désactivation / Disattivazione / Desactivación

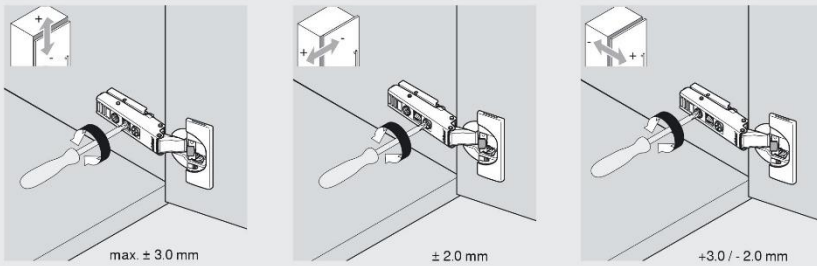


Deaktivierung einer BLUMOTION bei kleinen / leichten Fronten.  
Deactivation of BLUMOTION for small / light fronts  
Désactivation d'un BLUMOTION pour faces petites / légères  
Disattivazione di un BLUMOTION con ante piccole e/o leggere  
Desactivación de BLUMOTION con frentes pequeñas / levas

Aktivierung / Activation / Activation / Attivazione / Activación



Verstellung / Adjustment / Réglage / Regolazione / Ajuste



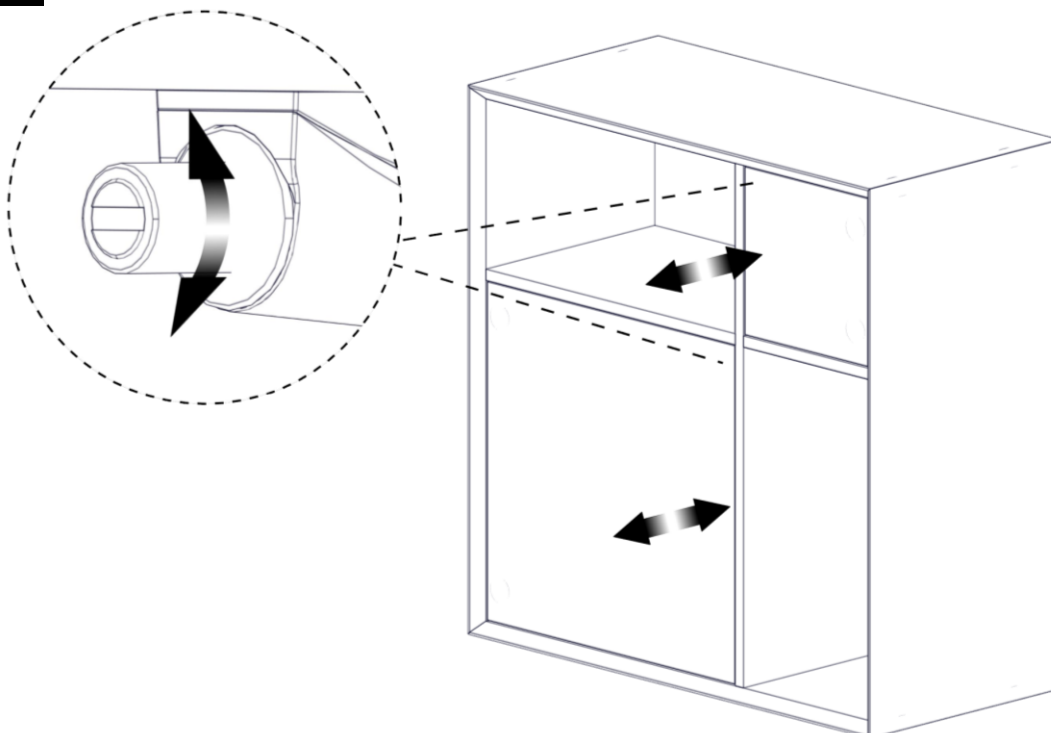
Technische Änderungen vorbehalten / Subject to technical changes without notice / Modifications techniques réservées / Cambiamenti tecnici sono riservati / Sujeto a modificaciones técnicas sin previo aviso

Julius Blum GmbH  
Beschlägefabrik  
A-6973 Haching, Austria  
Tel.: +43 5578 705-0  
Fax: +43 5578 705-44  
E-Mail: info@blum.com  
www.blum.com



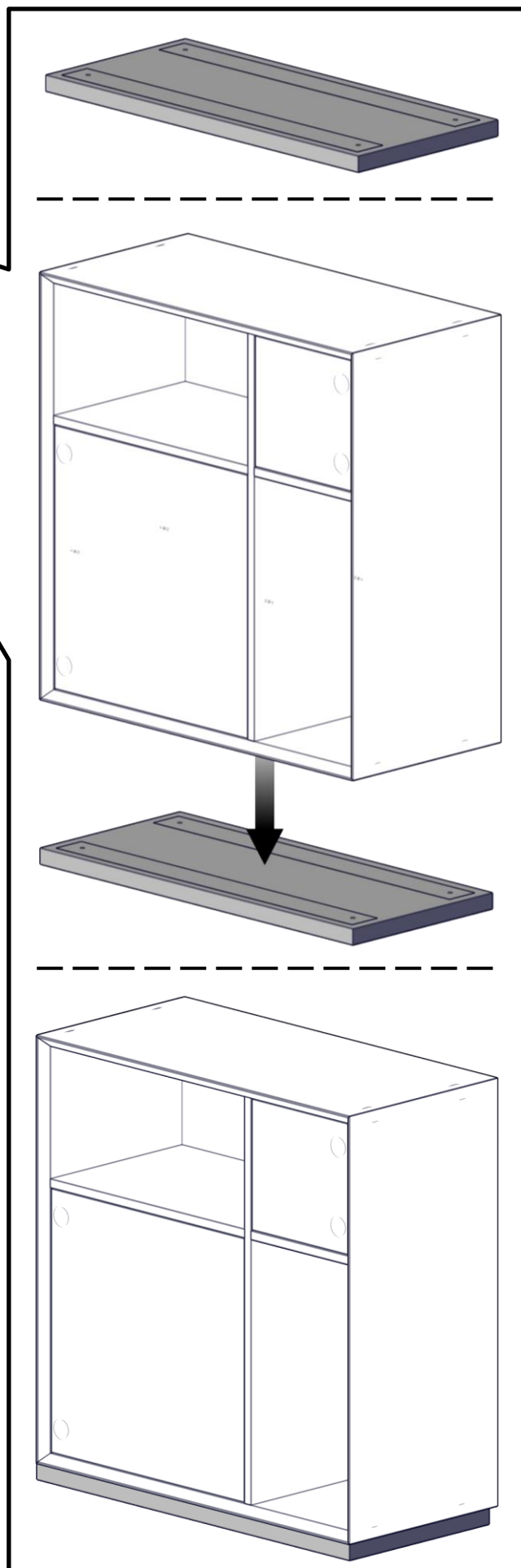
MA-464/0ML 11.09

## 11





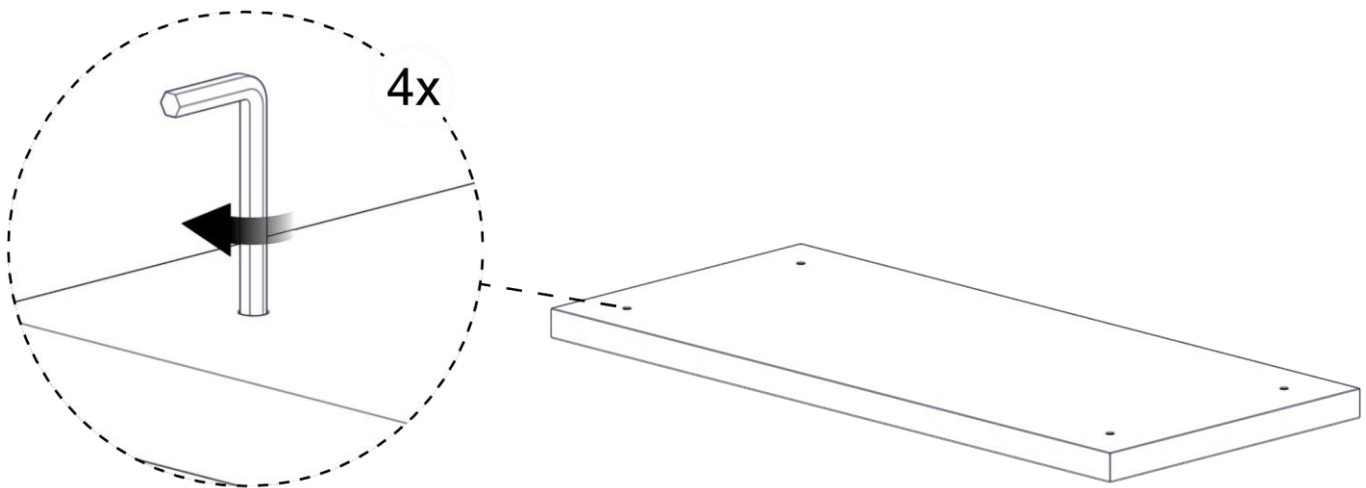
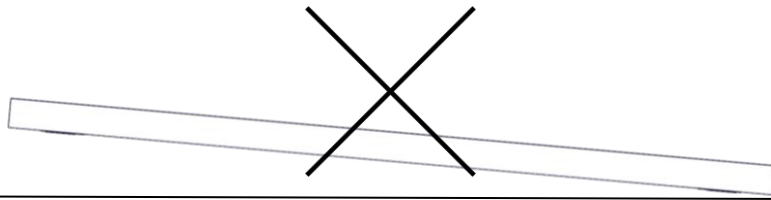
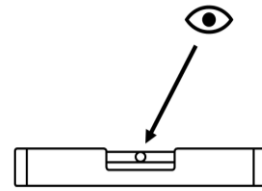
**+ VERT-0100**

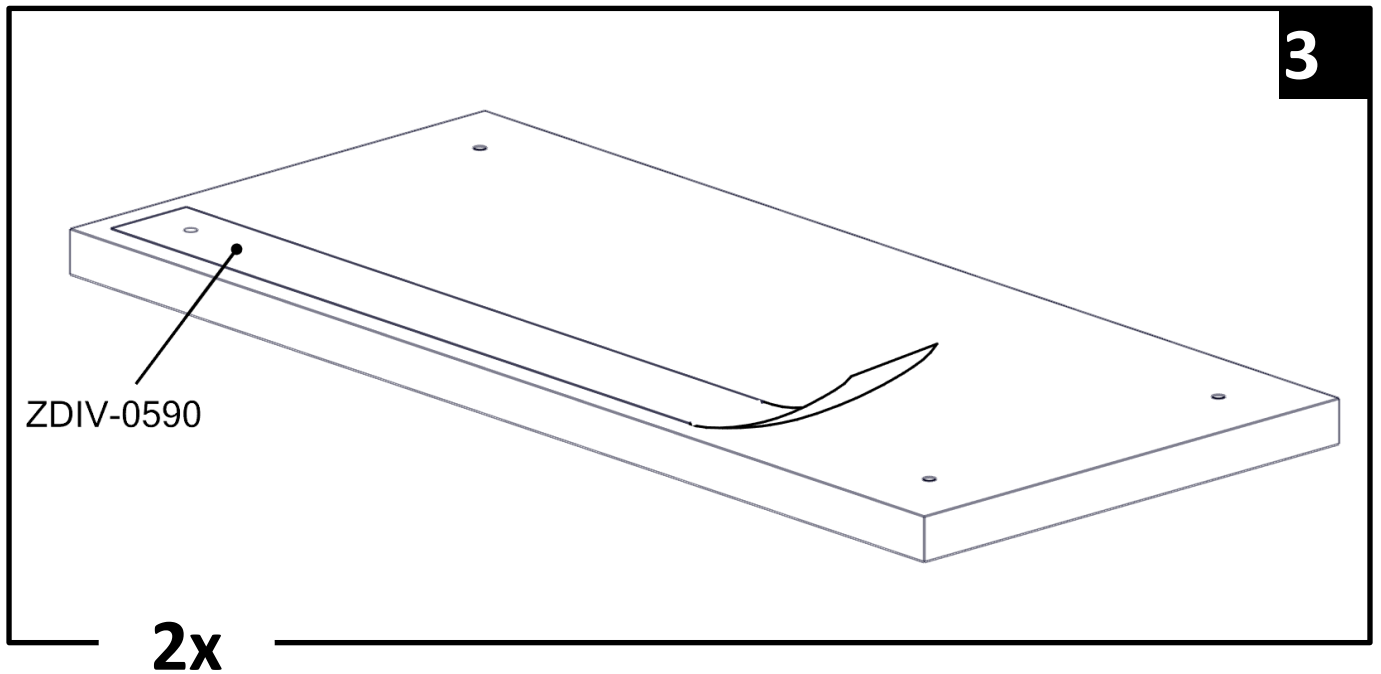
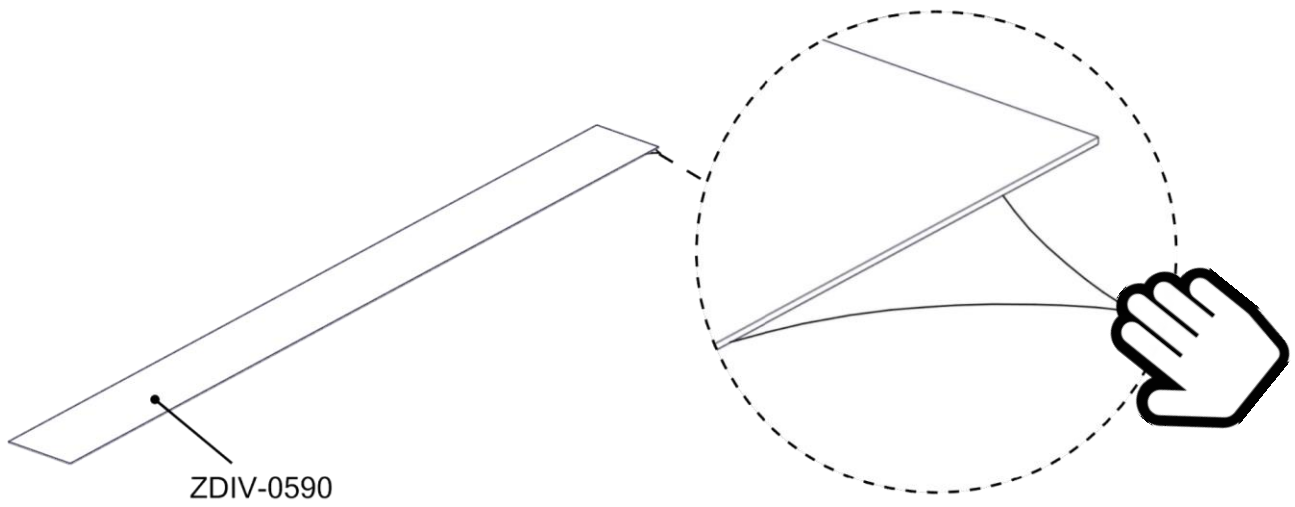
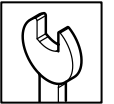




# VERTIKO

1

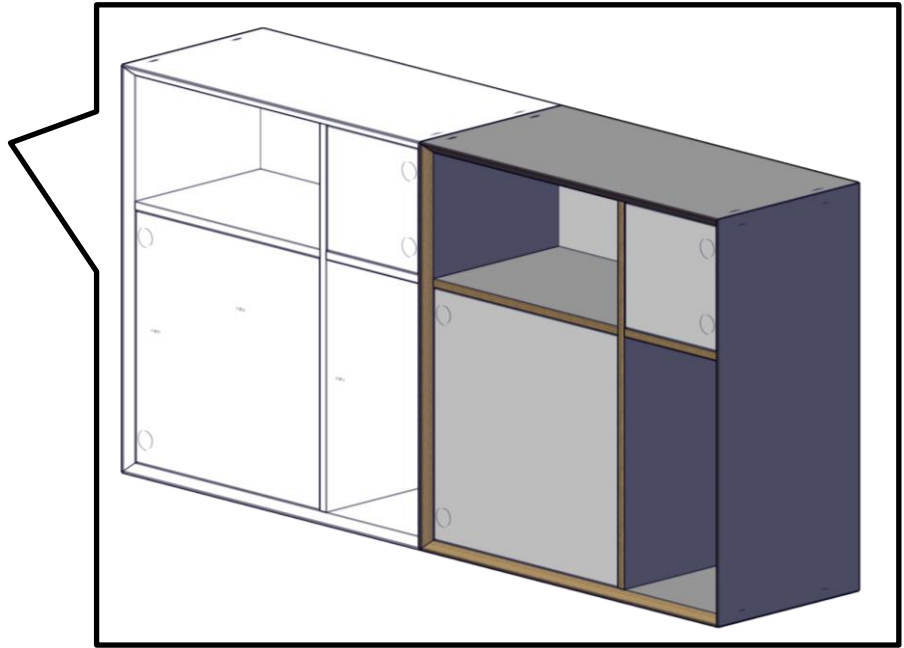




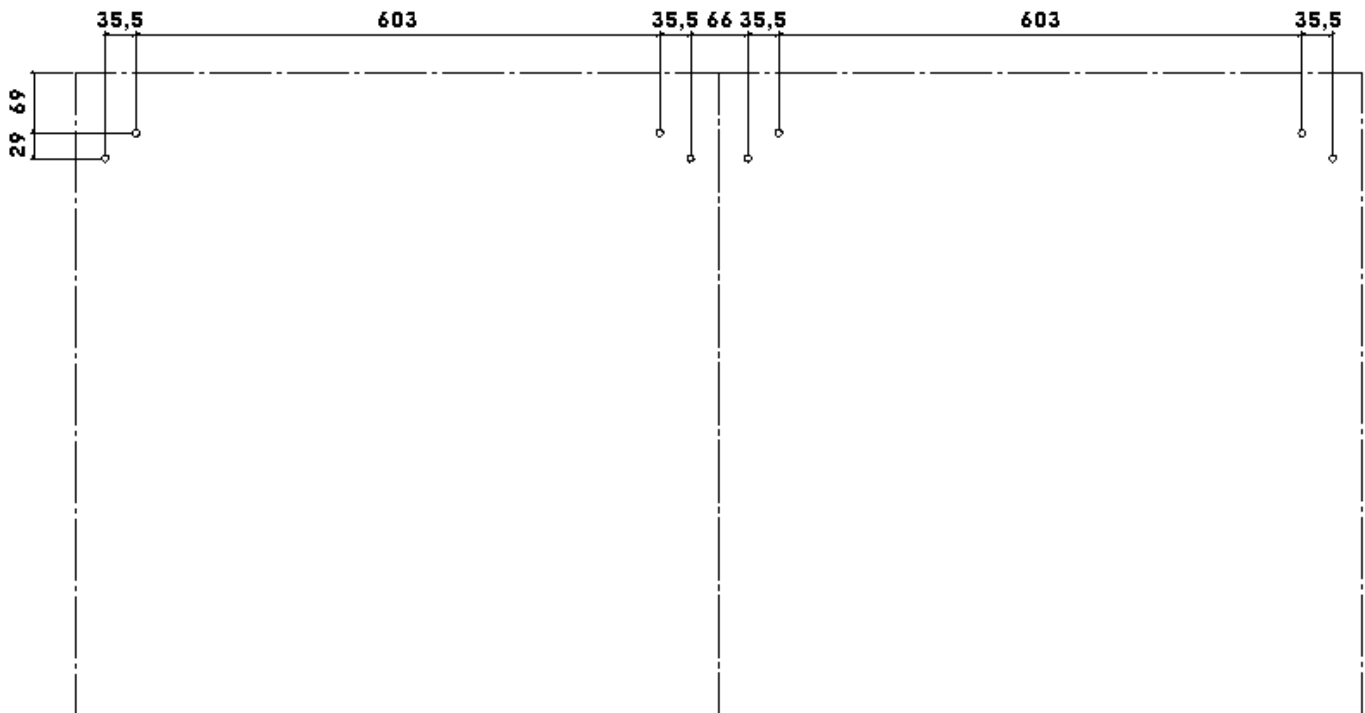


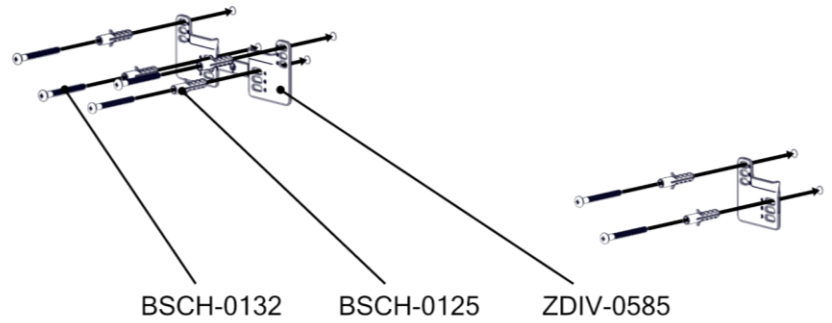
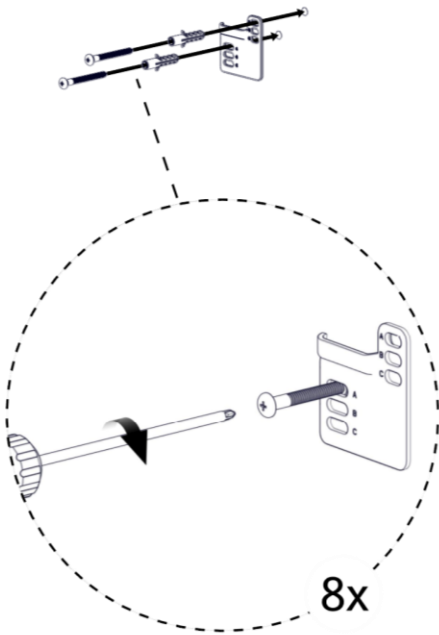
# VERTIKO

- + VERT-0010,
- + VERT-0011,
- + VERT-0012,
- + VERT-0013

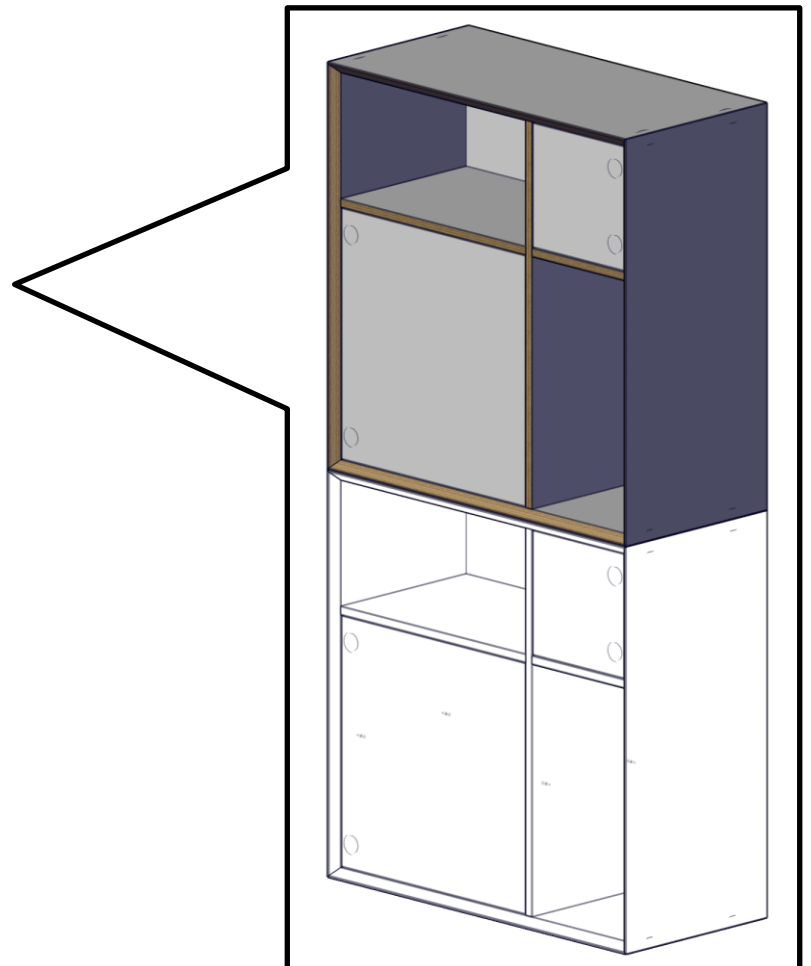


1





- + VERT-0010,
- + VERT-0011,
- + VERT-0012,
- + VERT-0013





# VERTIKO

1

