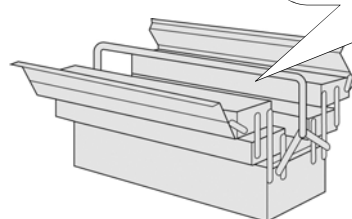
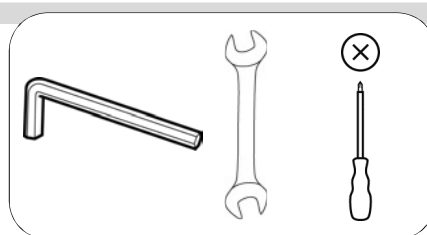
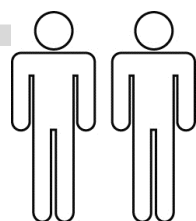
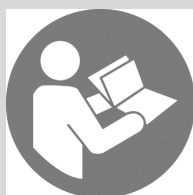


Slade



- | | |
|----------------------------------|---------------------------------------|
| D Montageanleitung | GB Assembly instructions |
| FR Notice de montage | NL Handleiding voor de montage |
| CZ Montážní návod | IT Istruzioni di montaggio |
| RO Instrucțiuni de montaj | RU инструкция по сборке |
| PL Instrukcja montażu | SK Návod na montáž |
| HU Szerelési útmutató | TR Montaj talimati |

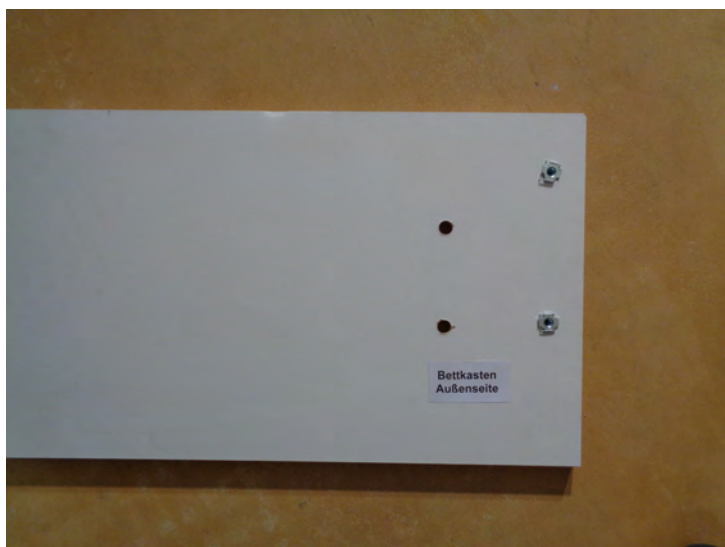


Bei der Montage Kopfteilbrett unbedingt beachten !

**Bettkasten
Außenseite**

**Teil 4
Bettseite-
Innen**

Kopfteilbrett vor der Montage

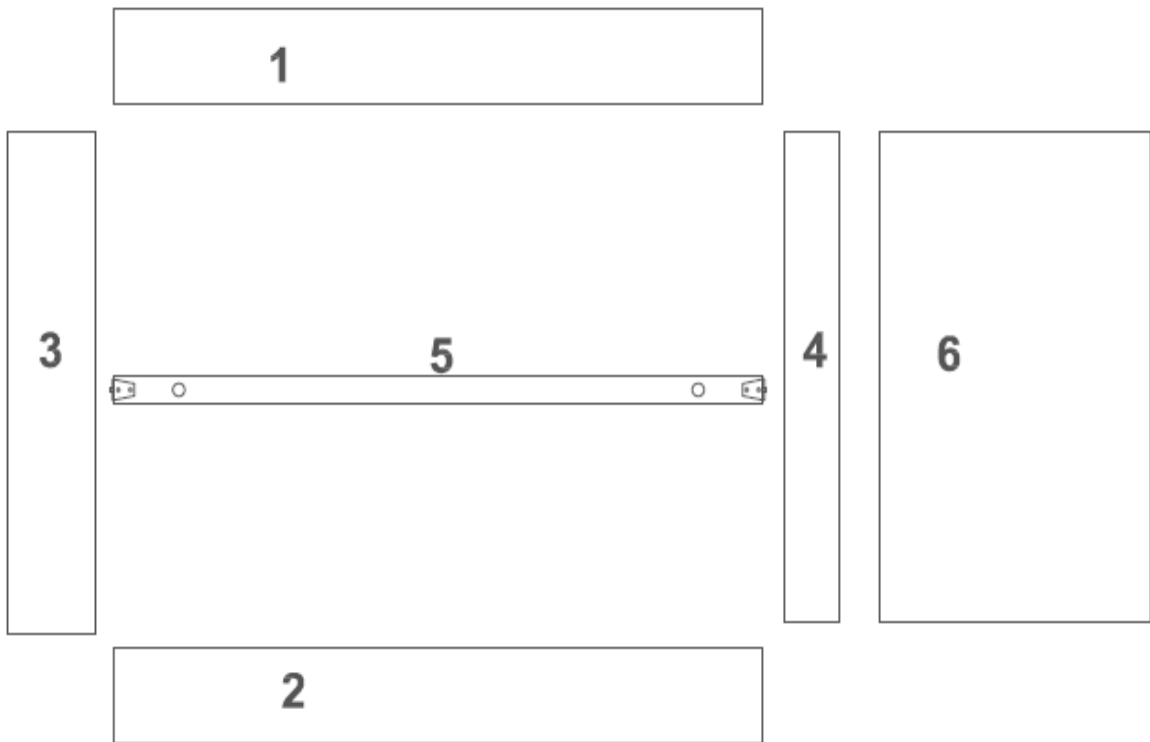


Kopfteilbrett nach der Montage



0
10
20
30
40
50
60
70
80
90
100
110
120
130
140
150
160
170
180
190
200

Service • Assistenza • Dienstverlening • Serwis Servis • Szerviz • Сервисная служба	
Name • Nom • Nome • Naam Nazwa • Jméno • Názov • Név Denumire • İsim • Название	Slade DB
Nr. • No. • N° • Номер • Č • Sz	SH43-51
Typ • Type • Tip • Típus • Tipo Тип	BK zerl.


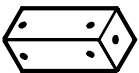



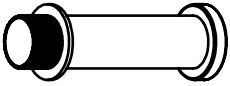


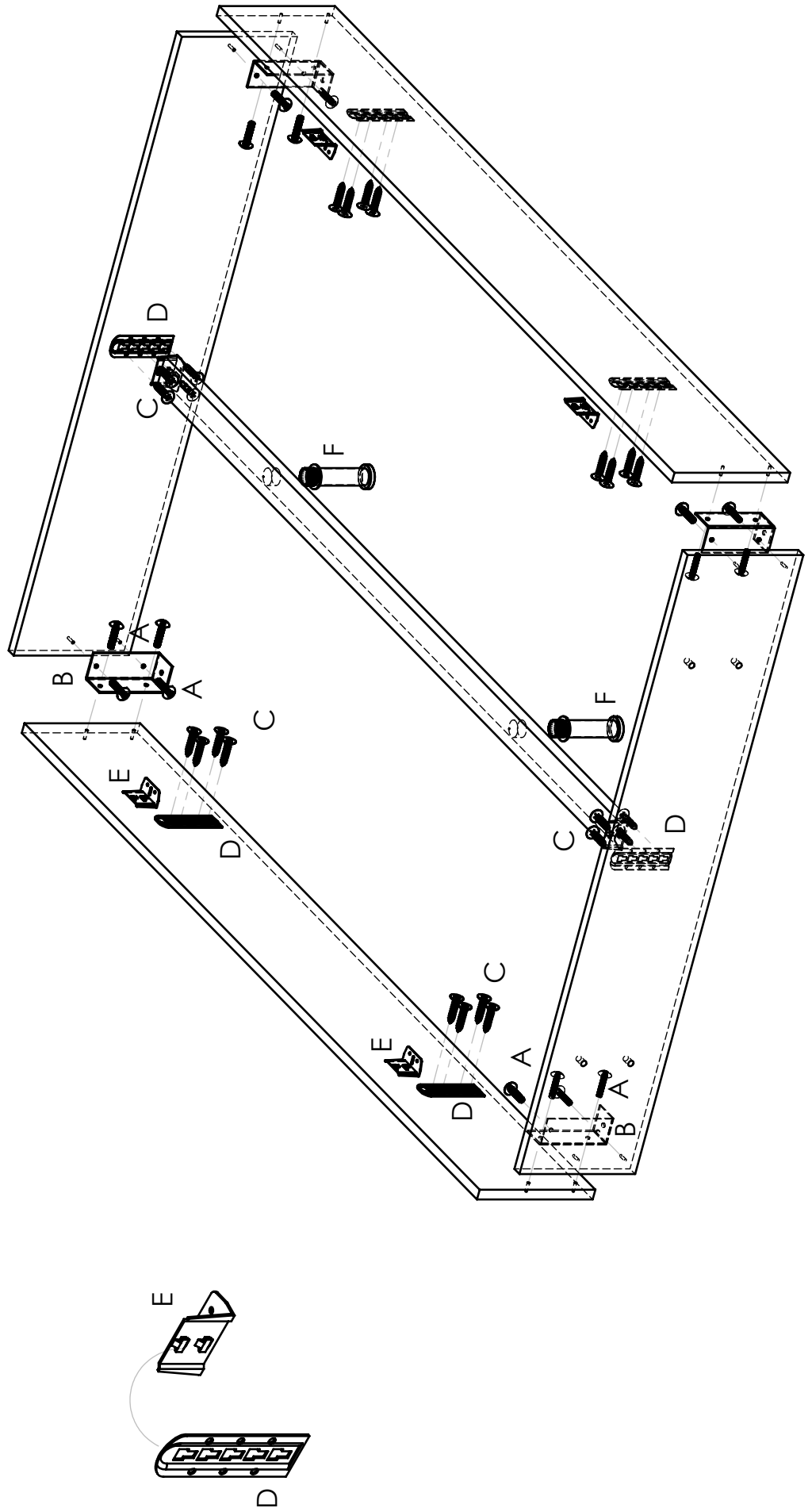
A	B	C	D	E	F
16x 6x25	4x	24x 3.5x20	6x	4x	2x

G	H	I
4x M8x20	4x 8x20	4x

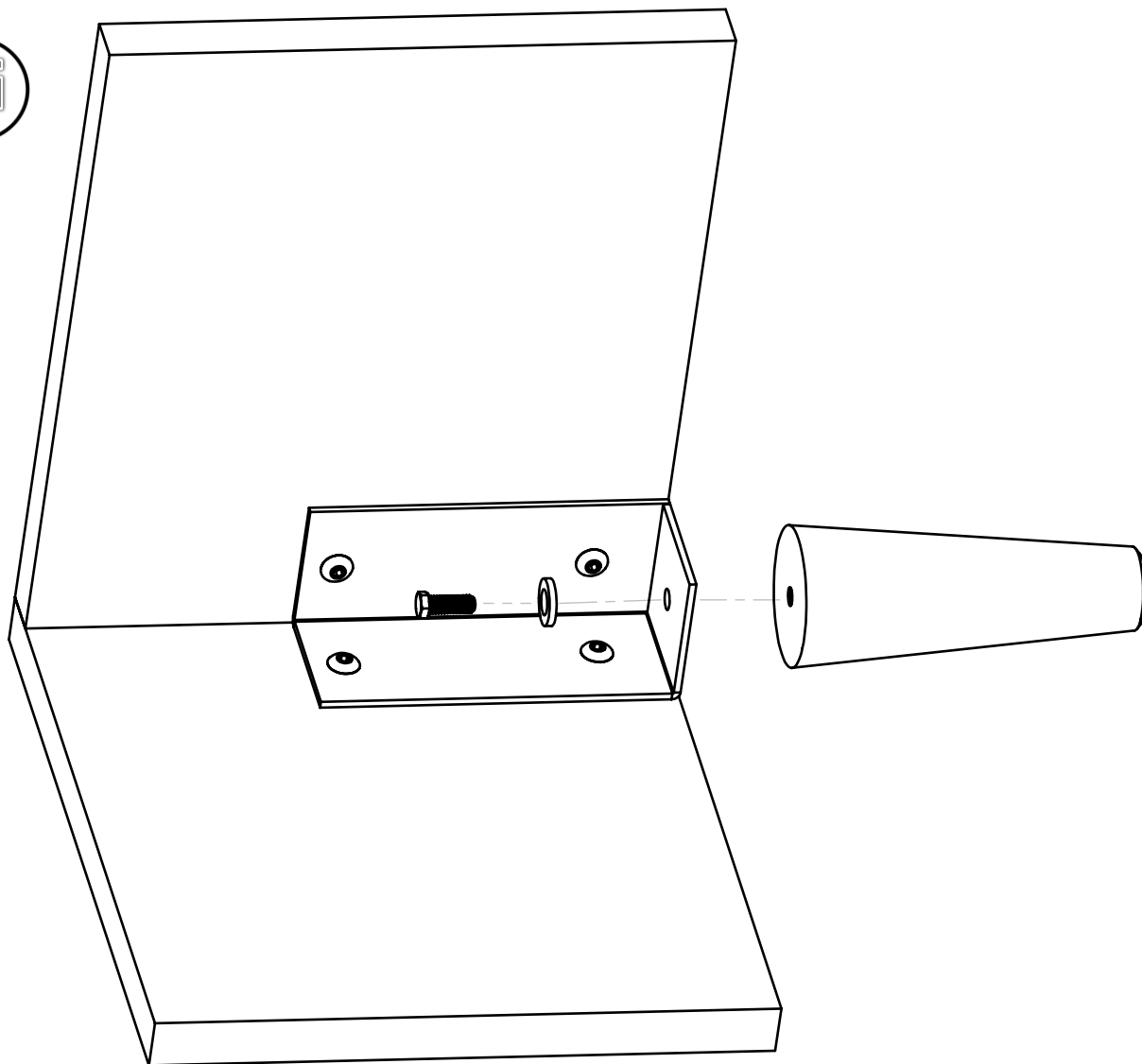
P	Q	R
4x 8x60	4x 8x40	4x M8

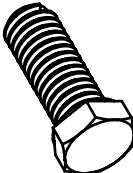
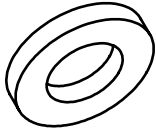



A		16x 6x25
B		4X
C		24x 3,5x20
D		6X
E		4X
F		2X



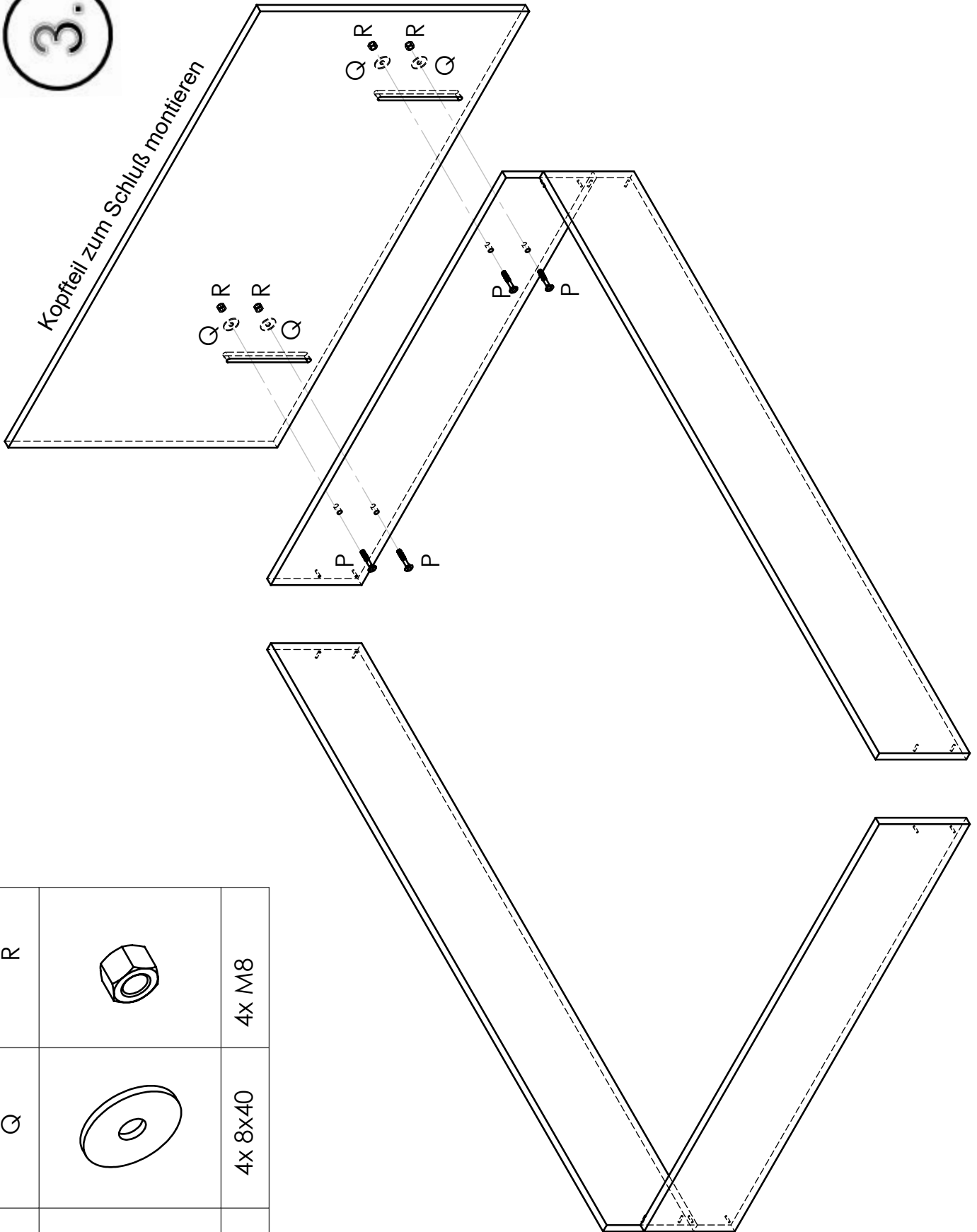
2.

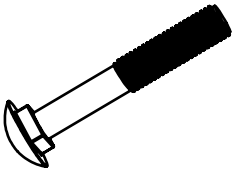
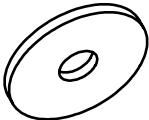



G		4x M8x20
H		4x 8x20
I		4x

3.

Kopfteil zum Schluß montieren



P		4x 8x60
Q		4x 8x40
R		4x M8