



Produktdatenblatt nach Verordnung (EU) Nr. 65/2014

Marke: Neff
Modellkennung: D64BBE1N0
Jährlicher Energieverbrauch: 48,1 kWh/annum
Energieeffizienzklasse: B
Fluiddynamische Effizienz: 28,1
Klasse für die fluiddynamische Effizienz: A
Beleuchtungseffizienz: 69,1 lux/Watt
Beleuchtungseffizienzklasse: A
Fettabscheidegrad: 85,4 %
Klasse für den Fettabscheidegrad: B
Luftstrom bei minimaler / maximaler Geschwindigkeit im Normalbetrieb: 238,1 m ³ /h / 368 m ³ /h
Luftstrom im Betrieb auf der Intensivstufe oder Schnelllaufstufe: 605,8 m ³ /h
A-bewertete Luftschallemission bei minimaler / maximaler verfügbarer Geschwindigkeit im Normalbetrieb: 48 dB / 60 dB
A-bewertete Luftschallemission im Betrieb auf der Intensivstufe oder Schnelllaufstufe: 69 dB
Leistungsaufnahme im Aus-Zustand: - W
Leistungsaufnahme im Bereitschaftszustand: 0,23 W

Oct 13, 2020

Constructa-Neff Vertriebs-GmbH, Carl-Wery-Straße 34, D-81739 München

www.neff.de



Informationen zu Haushaltsdunstabzugshauben (EU) No. 66/2014 (EU)

Modellkennung: D64BBE1N0
Jährlicher Energieverbrauch : 48,1 kWh/annum
Zeitverlängerungsfaktor : 1
Fluiddynamische Effizienz: 28,1
Energieeffizienzindex : 55,8 {1}
Gemessener Luftvolumenstrom im Bestpunkt : 302 m ³ /h
Gemessener Luftdruck im Bestpunkt : 421
Maximaler Luftstrom : 605 m ³ /h
Gemessene elektrische Eingangsleistung im Bestpunkt : 125,9 W
Nennleistung des Beleuchtungssystems : 3,5 W
Durchschnittliche Beleuchtungsstärke des Beleuchtungssystems auf der Kochoberfläche : 242 lux
Gemessene Leistungsaufnahme im Bereitschaftszustand : 0,23 W
Gemessene Leistungsaufnahme im Aus-Zustand : - -
Schallleistungspegel : 60 dB
Kurze Bezeichnung der bei der Überprüfung der Übereinstimmung mit den vorstehenden Anforderungen angewandten Mess- und Berechnungsmethoden oder Bezugnahme darauf: EN 61591, EN 60704-2-13, EN 50564

Oct 13, 2020

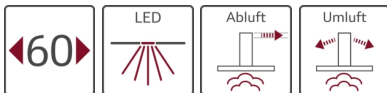
Constructa-Neff Vertriebs-GmbH, Carl-Wery-Straße 34, D-81739 München

www.neff.de

N 50
 D64BBE1N0
 D64BBE1N0 EDELSTAHL
 WANDESSE, 60 CM
 BOX



A



Flaches Design in modernen Form - unsere klassische Design-Haube 'Box'.

- ✓ LED Licht: gute Ausleuchtung beim Kochen dank der energiesparenden LED-Beleuchtung
- ✓ Intensivstufe: steigert die Lüfterleistung bei starkem Kochdunst
- ✓ CleanAir: Einfach saubere Luft dank dem Premium Filter mit hoher Geruchsneutralisierung (ca. 95%)
- ✓ Hohe Abluftleistung: sorgt für freie Sicht beim Kochen dank effizienter Motortechnologie als Abluft- oder Umluftlösung.

Ausstattung

Technische Daten

Farbe des Kamins : Edelstahl
 Bauart : Kaminesse
 Approbationszertifikate : CE, EAC-Eurasian, VDE
 Länge Anschlusskabel (cm) : 130
 Höhe des Kamins : 583-912/583-1022
 Höhe des Gerätes ohne Kamin (mm) : 53
 Mindestabstand zur Kochstelle Elektro : 550
 Mindestabstand zur Kochstelle Gas : 650
 Nettogewicht (kg) : 11,0
 Steuerung : elektronisch
 Max. Gebläseleistung-Abluftbetrieb (m³/h) : 360
 Gebläseleistung bei Intensivstufe-Umluftbetrieb : 340
 Max. Gebläseleistung-Umluftbetrieb (m³/h) : 270
 Gebläseleistung bei Intensivstufe-Abluftbetrieb (m³/h) : 580
 Anzahl der Lampen (Stck) : 2
 Schalleistung (dB(A) re 1 pW) : 60
 Durchmesser des Abluftstutzens (mm) : 150 / 120
 Material des Fettfilters : Aluminium
 EAN-Nummer : 4242004222422
 Anschlusswert (W) : 220
 Absicherung (A) : 10
 Spannung (V) : 220-240
 Frequenz (Hz) : 50; 60
 Steckerart : Schuko-/Gardy.m.Erdung
 Art der Installation : Wandmontage



Sonderzubehör

Z50XXP0X0 : CleanAir Aktivkohlefilter regenerierbar , Z5170X1 : CleanAir Aktivkohlefilter (Ersatzbedarf) , Z51DXA0X0 : Aktivfilter (Ersatzbedarf) , Z51DXU0X0 : Starterset für Umluftbetrieb , Z51FXI0X0 : Integriertes CleanAir - Modul , Z5270X0 : CleanAir Umluftmodul , Z5860N0 : Rückwandpaneel Edelstahl , Z5905N0 : Kaminverlängerung 1000 mm Z5915N0 : Kaminverlängerung 1500 mm ,

N 50
D64BBE1N0
D64BBE1N0 EDELSTAHL
WANDESSE, 60 CM
BOX

Ausstattung

- Wandesse
- Edelstahl
- 60 cm
- Wahlweise Abluft- oder Umluftbetrieb
- Für Umluftbetrieb ist ein Starterset oder CleanAir Umluftmodul (Sonderzubehör) notwendig
- Energie-Effizienzklasse: A*
- Durchschnittlicher Energieverbrauch: 44 kWh/Jahr*
- Lüfter-Effizienzklasse: A*
- Beleuchtungs-Effizienzklasse: A*
- Fettfilter-Effizienzklasse: C*
- Geräusch min./max. Normalstufe: 48/60 dB

Design

- Für Wandmontage über Kochstellen

Komfort:

- Hohe, fein dosierbare Luftleistung durch Elektronik-Steuerung
- Elektronische Steuerung über Kurzhubtasten
- Kurzhubtasten Leuchttasten
- 3 Leistungsstufen und 1 Intensivstufe
- Intensivstufen mit automatischer Rückstellung
- Doppelflutiges Hochleistungsgebläse
- energieeffizienter Kondensatormotor
- Metallfettfilter, spülmaschinengeeignet

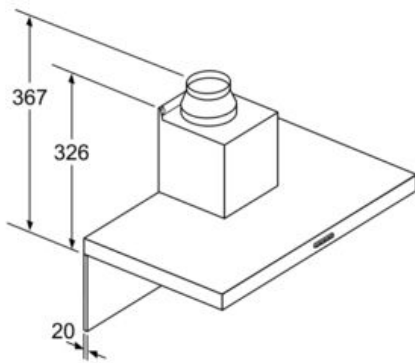
Technische Informationen

- Gerätemaße Abluft (HxBxT): 635-965 x 600 x 500 mm
- Gerätemaße Umluft (HxBxT): 635-1075 x 600 x 500 mm
- Gerätemaße Umluft mit Clean Air Modul (HxBxT):
703 x 600 x 500 mm - Montage auf Außenkanal
833-1163 x 600 x 500 mm - Montage auf Innenkanal
- Abluftleistung nach EN 61591:
max. Normalbetrieb 360 m³/h
Intensivstufe 580 m³/h
- Umluftleistung:
max. Normalbetrieb 270 m³/h
Intensivstufe 340 m³/h
- Geräuschwerte nach EN 60704-3 und EN 60704-2-13 bei Abluftbetrieb:
Max. Normalstufe: 60 dB(A) re 1 pW (48 dB(A) re 20 µPa Schalldruck)
Intensivstufe: 69 dB(A) re 1 pW (57 dB(A) re 20 µPa Schalldruck)
- Geräuschwerte bei Umluftbetrieb:
max. Normalstufe: 71 dB(A) re 1 pW (59 dB(A) re 20 µPa Schalldruck)
Intensivstufe: 75 dB(A) re 1 pW (63 dB(A) re 20 µPa Schalldruck)
- Gleichmäßige, helle Beleuchtung mit 2 x 1,5W LED-Modul
- Beleuchtungsstärke: 250 lux
- Farbtemperatur: 3500 K
- Abluftstutzen Ø 150 mm (Ø 120 mm beiliegend)
- Länge Anschlusskabel: 1,3 m mit Stecker
- Gesamtanschlusswert: 220 W
- mit Rückstauklappe

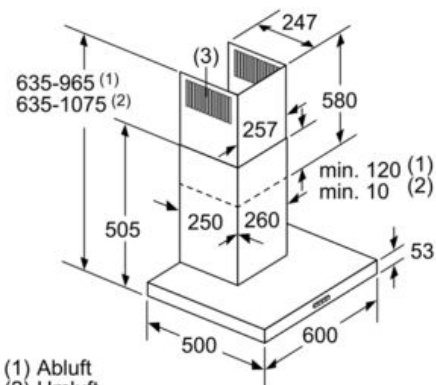
* Gemäß EU-Regulierung Nr. 65/2014

N 50
 D64BBE1N0
 D64BBE1N0 EDELSTAHL
 WANDESSE, 60 CM
 BOX

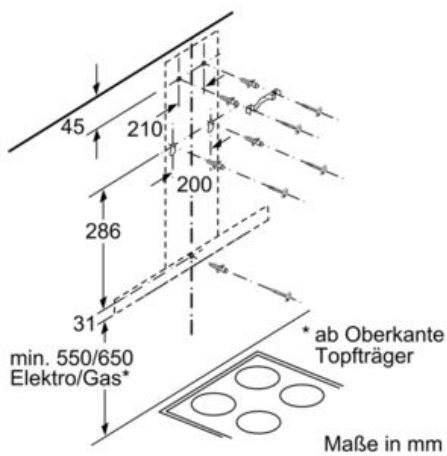
Maßzeichnungen



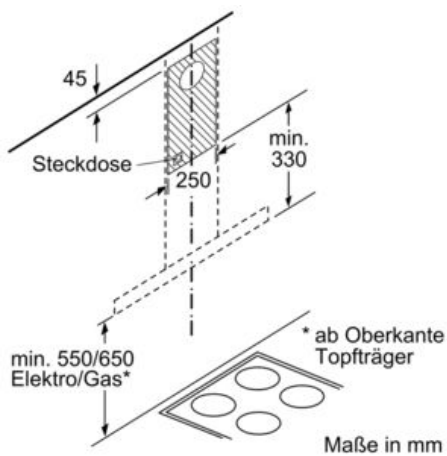
Bei Verwendung einer Rückwand muss das Design des Gerätes beachtet werden. Maße in mm



(1) Abluft
 (2) Umluft
 (3) Luftaustritt - Schlitze bei Abluft nach unten montieren Maße in mm



Maße in mm



Maße in mm