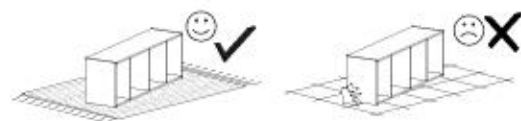
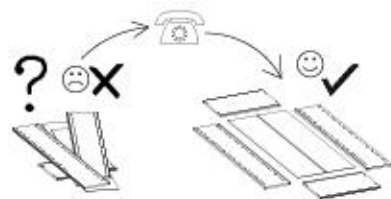
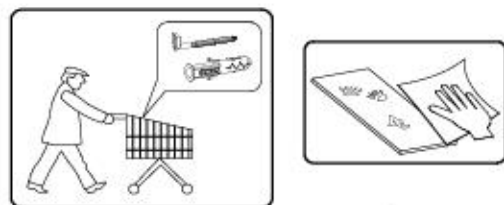
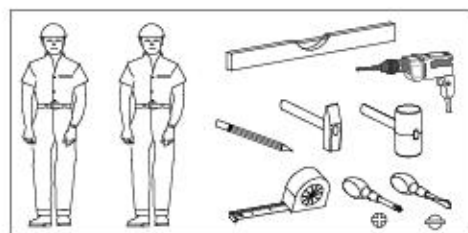
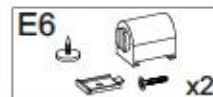
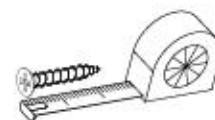
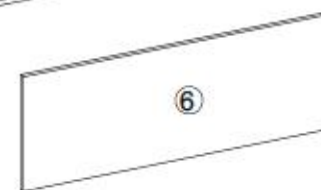
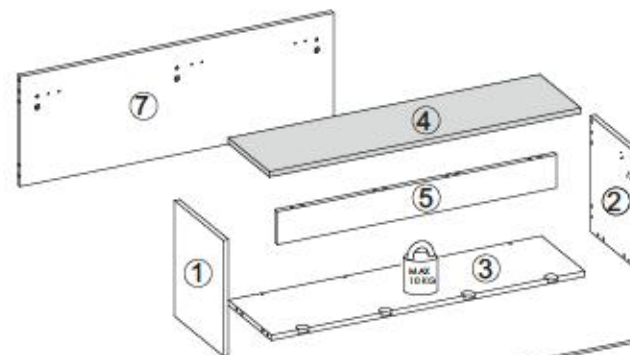


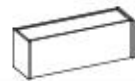
- Ⓛ Montageanleitung
- Ⓝ Handleiding voor de montage
- Ⓜ Montaj talimat
- Ⓧ Notice de montage
- Ⓒ Montážní návod
- Ⓜ Szereelési útmutató
- Ⓜ Assembly Instructions
- Ⓜ Instrukcja montażu
- Ⓜ Инструкция по монтажу
- Ⓜ Istruzioni di montaggio
- Ⓜ Návod na montáž
- Ⓜ Instrucțiuni de montaj
- Ⓜ Instrucciones de montaje
- Ⓜ Montaj Talimat



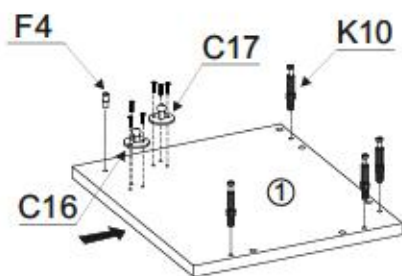
nr	L [mm]	B [mm]	T [mm]	Menge	Coll
1	350	300	16	1	1/1
2	350	300	16	1	1/1
3	968	266	16	1	1/1
4	962	254	16	1	1/1
5	862	100	16	1	1/1
6	962	344	16	1	1/1
7	968	332	16	1	1/1



B1 ø8x35 x14	I7 x8	K1 x16	K10 x16	F4 x2
D4 x2	G34 3,5x16 x4	G52 5x11 x6	P10 x3	C6 x2
C16 80N x2	C17 60N x2	C20 x4	I8 x3	Q2 x3



I



F4



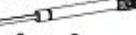
x2

K10

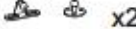


x8

C16

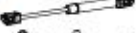


80N



x2

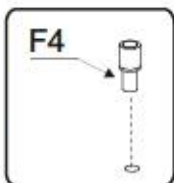
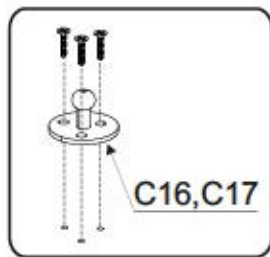
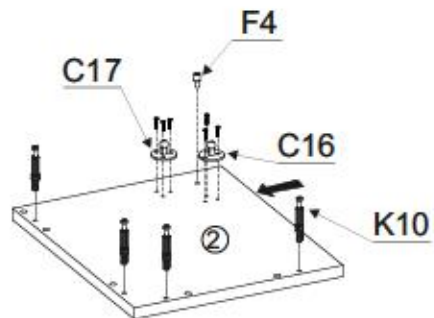
C17



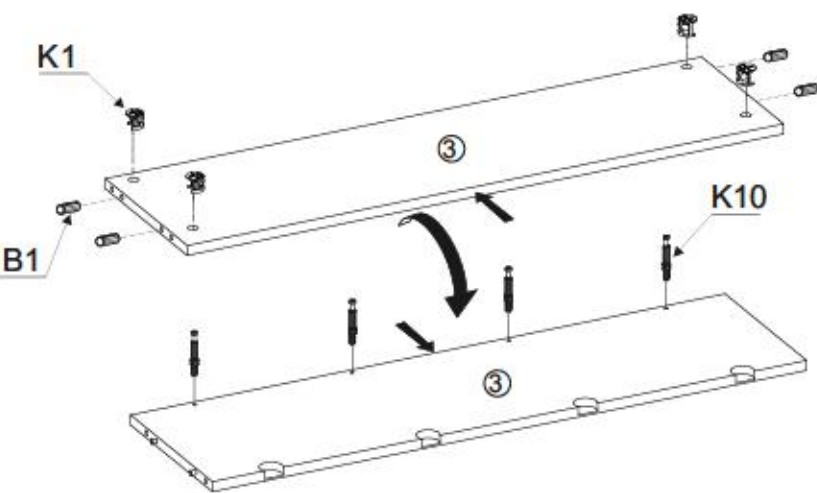
60N



x2



II



K10



x4

B1

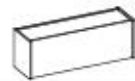
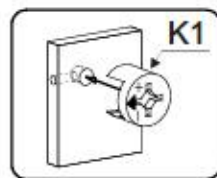
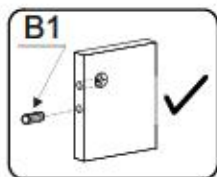


x4

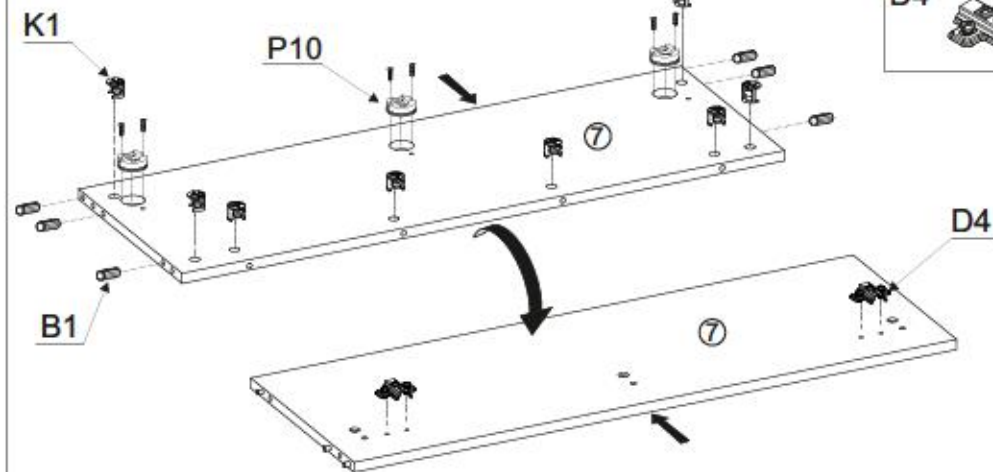
K1



x4



III



B1



ø8x35

x6

K1



x8

G52



5x11

x6

P10

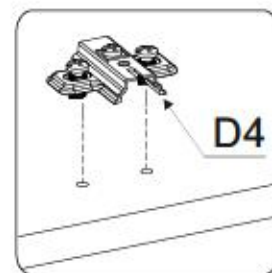
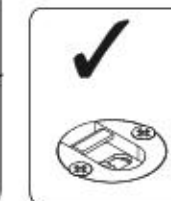
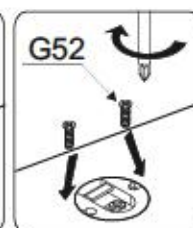
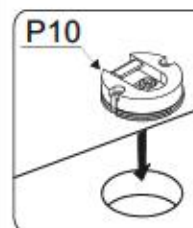


x3

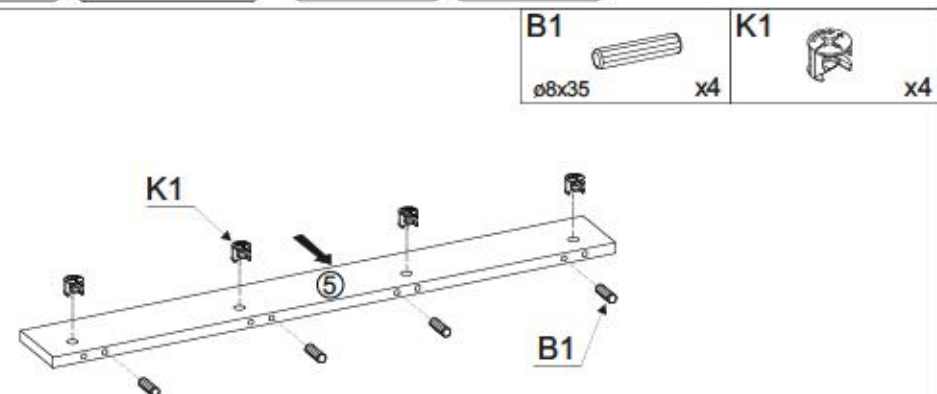
D4



x2



IV



B1



ø8x35

x4

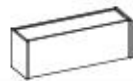
K1



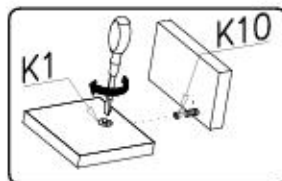
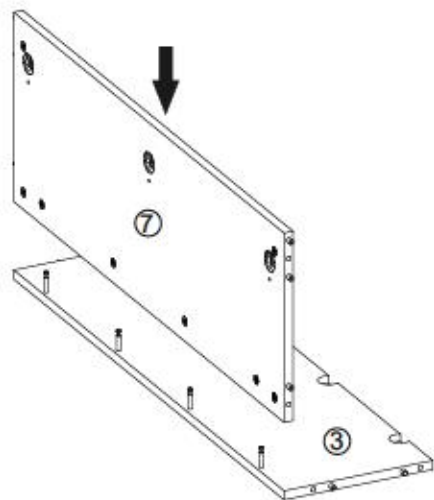
x4

5/13

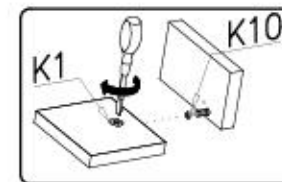
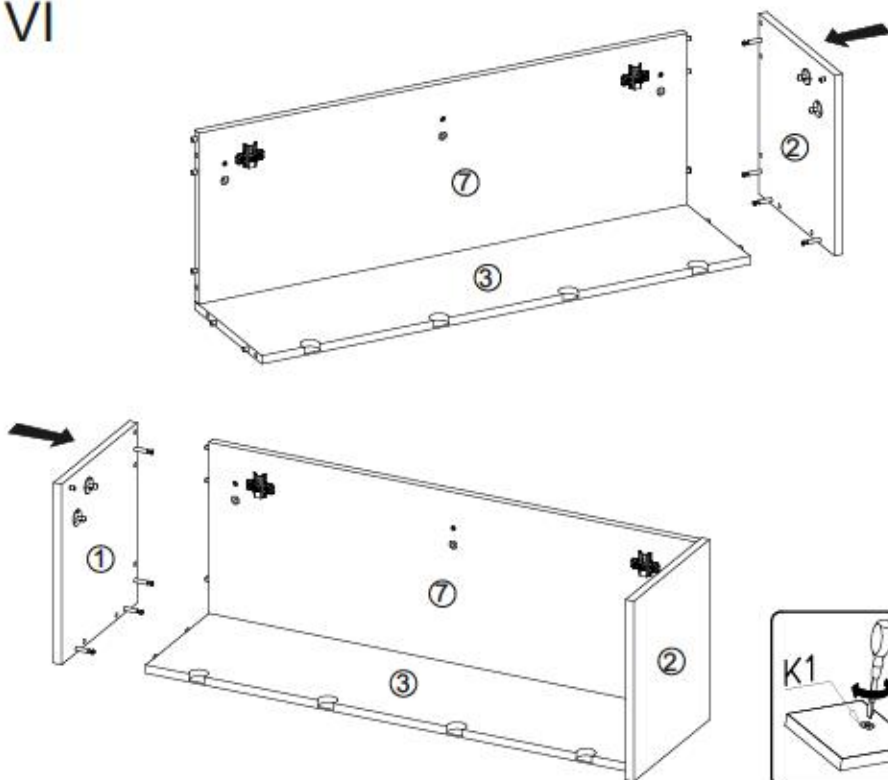
CITY / GIRON 08



V



VI



6/13

CITY / GIRON 08



VII

G34
3,5x16 x4

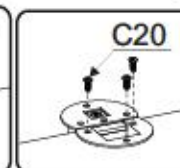
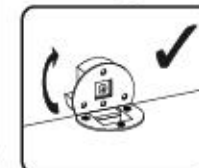
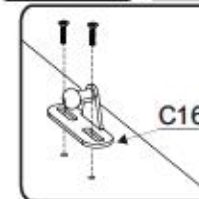
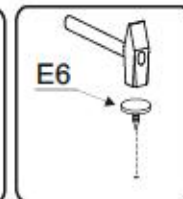
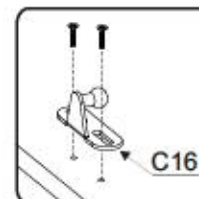
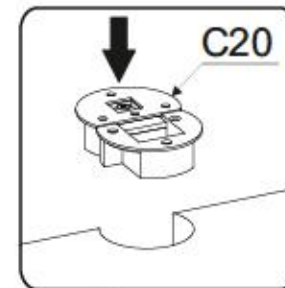
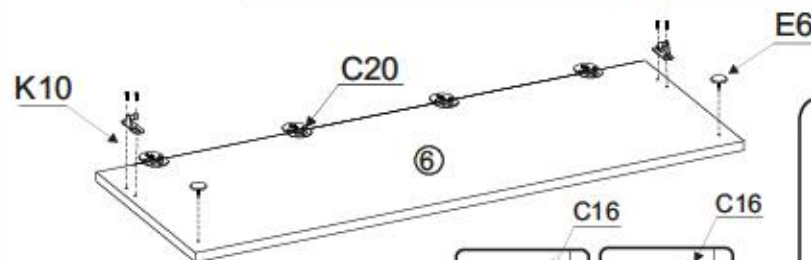
C20 x4



E6 x2



C16 x2



VIII

K10 x4



C6 x2



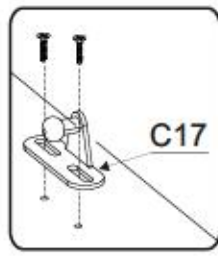
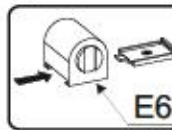
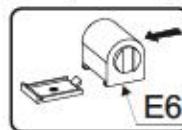
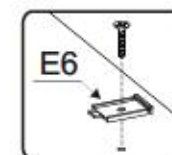
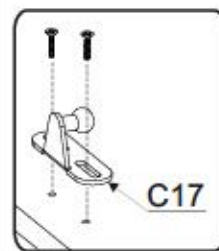
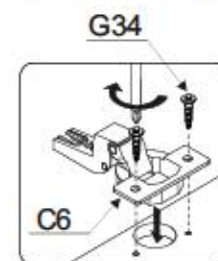
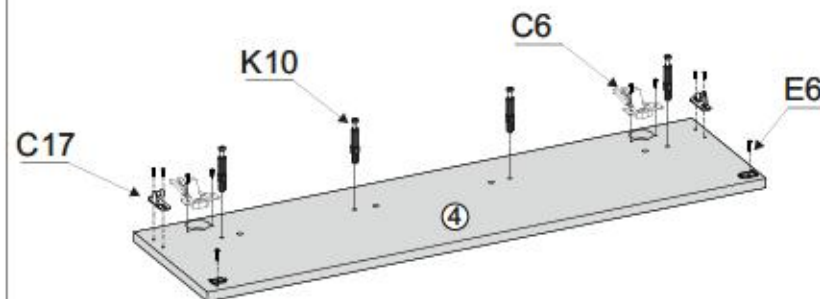
E6 x2



G34 3,5x16 x4



C17 x2

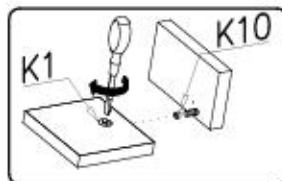
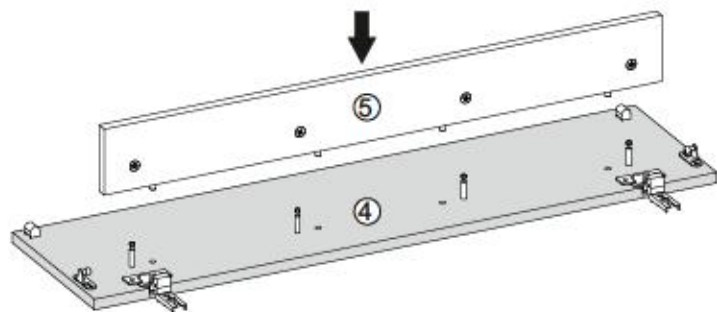


7/13

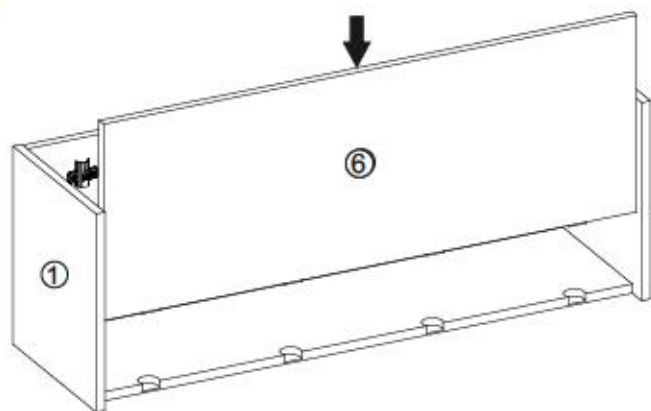
CITY / GIRON 08



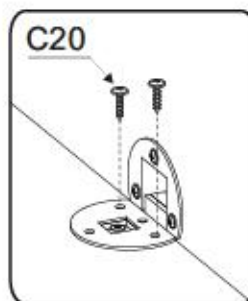
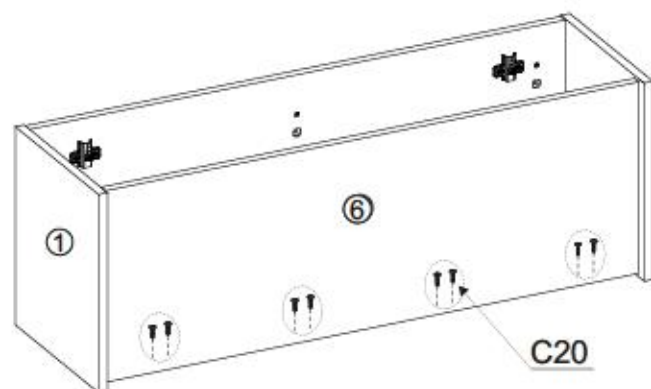
IX



X



C20 x4

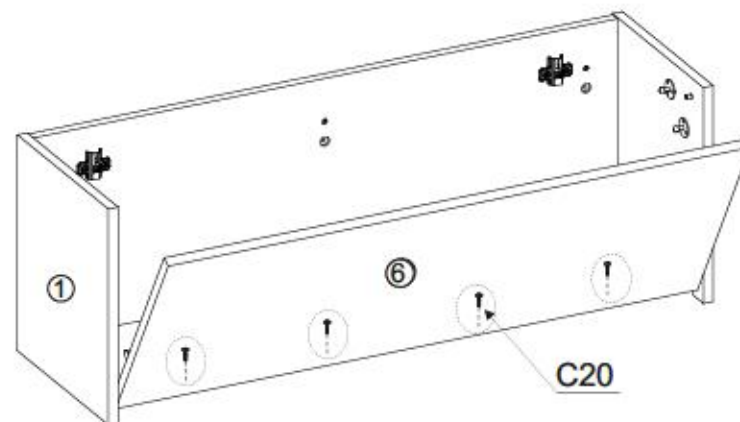


8/13

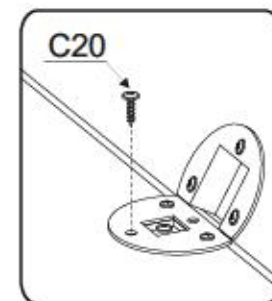
CITY / GIRON 08



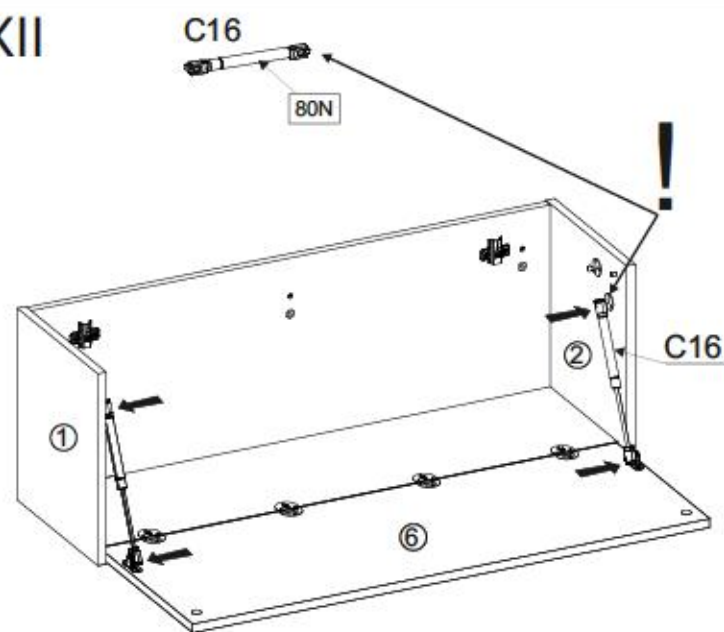
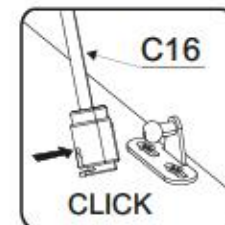
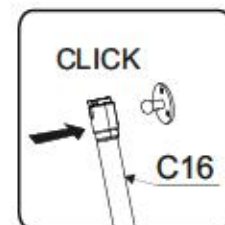
XI

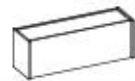


C20 x4

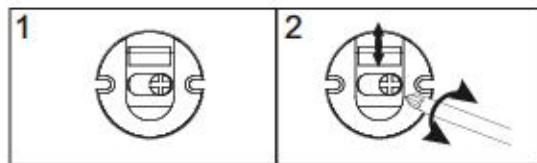
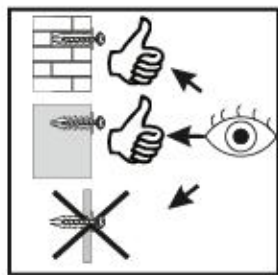
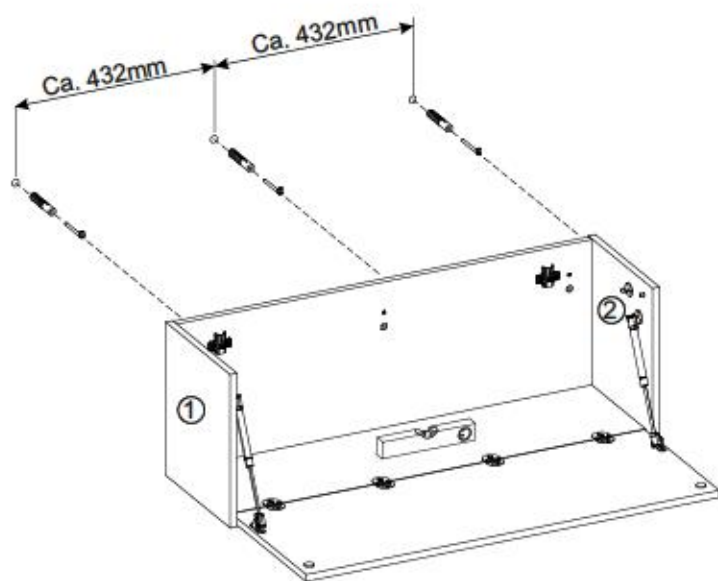
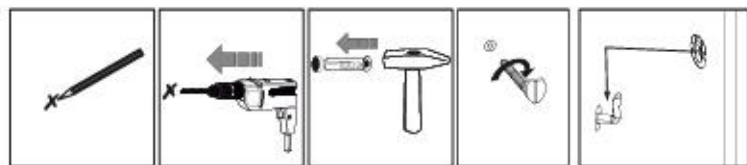
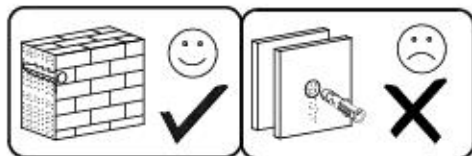


XII

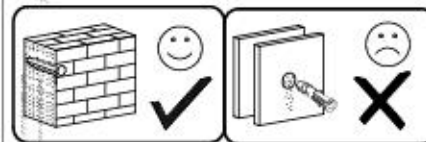
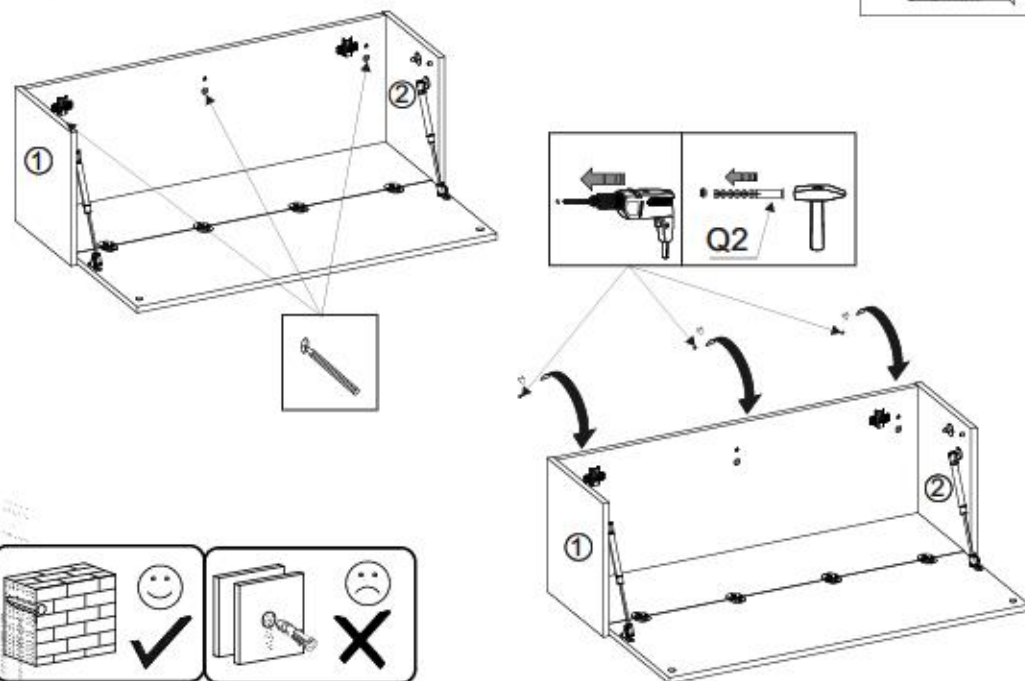
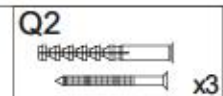
C16 x2
80N



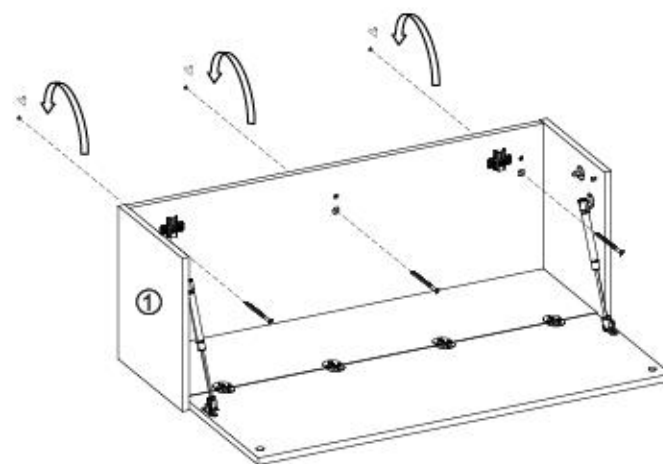
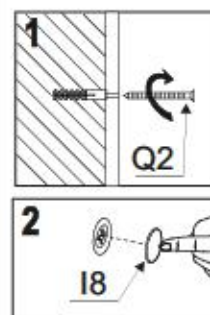
XIII



XIV

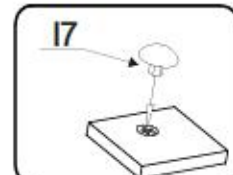
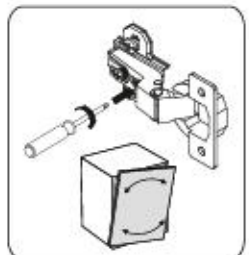
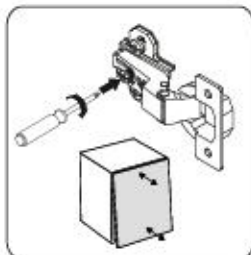
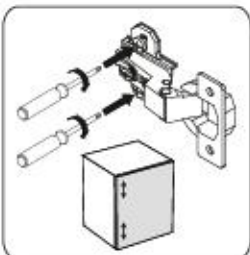
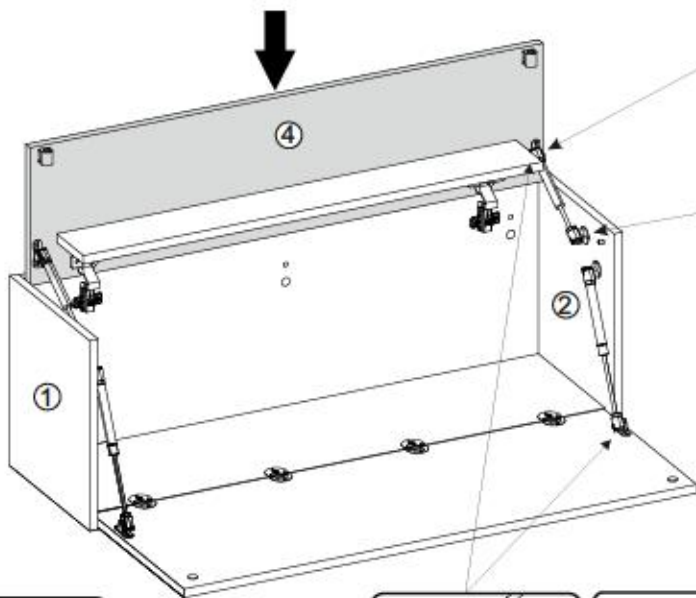
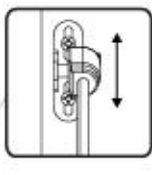
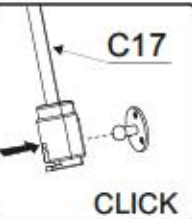
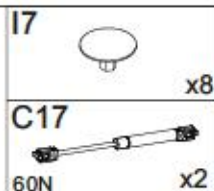
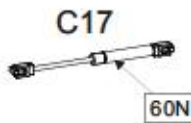
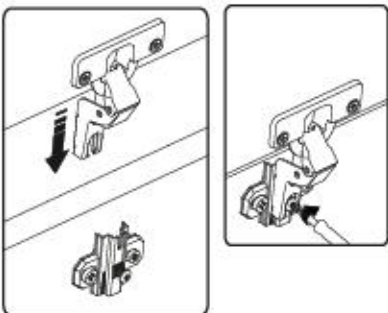


XV





XVI



Name • Nom • Nome • Naam • Nazwa • Jméno • Νόμος • Νέν • Denimire • Isim • Имя • Nr • No • N° • Номер • Č • Sz • Typ • Type • Tip • Típus • Típo • Tun

CITY / GIRON

--

08

D Lirene Dientverlening of Dienstverleening
Solve Fragen ein Beschlagteil haben, können Sie diese Servicokarte direkt an die untenstehende Adresse mailen. Wir können allerdings nur Beschlagteile auf diesem Wege verschicken. Sollten Sie eine andere Beseitigung an Ihrem Möbelstück haben, so wenden Sie sich bitte direkt an Ihr Möbelhaus.

GB Our direct order service for filling
If a filling part is missing, you can e-mail this service card directly to the address below. However, we can only send filling parts in this way. If you have any other issues for complete dismantling your item of furniture, please contact your furniture store directly.

CZ Naše přímé služby pro kování
Chybí-li vám nějaký díl z kování, můžete tuto servisní kartu odeslat e-mailem přímo na níže uvedenou adresu. Touto cestou však můžeme to send at jen díly kování. Pokud byste měli nějaký jiný problém, obraťte se přímo na svého prodejce nábytku.

F Bien étudier la notice de montage
Si vous manque une pièce, veuillez envoyer directement la présente carte service à l'adresse e-mail indiquée ci-dessous. Cependant, ceci nous permet uniquement d'envoyer des serrures. Pour tout autre type de réclamation concernant votre meuble, veuillez contacter directement votre magasin d'ameublement.

I Il nostro servizio diretto per i ordini delle bracciere
Qualora Vi dovesse mancare un pezzo di bracciolo, allora Vi preghiamo di inviare questa carta di servizio immediatamente all'indirizzo sottostante. Possiamo inviare i pezzi di bracciolo solamente per mezzo di questo procedimento. Qualora dovesse avere qualche altro problema in merito al mobile, allora Vi preghiamo di rivolgerVi direttamente al Vostro Negozio di mobili.

BG Нашата директна услуга за обвивки
Ако липоват част от обвивката, помолете настоящата сервисна карта и не изпращайте на e-mail адреса, защото тогава Ви можем изпрати само обвивки. За всички останали проблеми свържете се директно с магазина, където сте закупили стоката.

NL Onze directieus voor losse onderdelen
Wanneer er een onderdeel ontbreekt, kunt u deze servicokaart direct aan onze afdeling e-mailen. Het is echter belangrijk dat we wij echter al een meubel hebben, verzeken wij u contact op te nemen met uw meubeldealer.

PL Nasz bezpośredni serwis części montażowych
Jeżeli brakuje części koniecznych do montażu, prosimy o przesłanie nam niniejszej karty serwisowej na niżej podany adres e-mailowy. W ten sposób możemy przesłać: Państwu tylko brzojkię części. W przypadku innych składowań dotyczących mebla, prosimy o kontakt z naszym meblowym, w którym został dokonany zakup.

HR Servis za okovne
U slučaju da nedostaje neki od dijelova molimo vas da na dole navedenu mail adresu pošaljete ovaj servisni kartica. Na ovaj način mogu se dostaviti samo okovi. U slučaju da imate dodatne prigovore vezane uz loš rad namještaja molimo vas da se obratite bravno trgovini namještaja gdje je isti kupljen.

HU Direktrendelésünk varraték esetében
Ha hiányzik egy varraték, ezt a kártyát elektronikus úton küldhet az alább található címre. Azonban csak varratékokat tudunk így küldeni. Amennyiben másféle problémát áll fel Önnek, forduljon közvetlenül a boltjához.

SK Náš priamy servis pre čisti kovania
Ak by Vám chýbala niekajá časť kování, môžete poslať túto servisnú kartu priamo e-mailom na nižšie uvedenú adresu. Cieľom kování v tomto prípade iba kování. Ak by ste mali iný problém súvisiaci s výrobou nábytku, obráťte sa priamo na Vašu predajcu nábytku.

SLO Naše direktno uslugitvo stolica za okovje
Če vam manjka kakikoli okovje, lahko to sporo samo listično pošljete po e-pošti direktno na spodnji naslov. Po sej postvam lahko pošljemo samo okovje. Če imate kakikoli kakšen drug del pohištva, se obrnite neposredno na vašo trgovino pohištva.

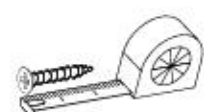
RO Serviciu la nostru direct pentru brănzări
În cazul în care vă lipsește o piesă de brănzare, puteți să trimiteți direct această card de serviu prin e-mail la adresa de mai jos. Noi nu putem expedia piesa de brănzare decât pe această cale. Dacă aveți o altă reclamație referitoare la piesa de mobilă, atunci vă rugăm să vă adresați direct la magazinul dvs. de mobilă.

RUS Наш прямой сервис для поставки фурнитуры
Если окажется, что Вам не хватает той или иной детали фурнитуры, Вы можете отправить сервисную карту по адресу непосредственно на нижеприведенный адрес электронной почты. Однако, такие детали мы можем переслать лишь фурнитуру. Если же у Вас возникли иные претензии относительно прочего элемента мебели, пожалуйста, обращайтесь непосредственно в магазин, осуществляющий продажу.

S Vår direkteus for beslagdeler
Om du saknar en beslagdel kan du skicka detta servicokort direkt till e-postadressen som anges nedan. Tillåt oss dock inte skicka andra delar än beslagdelar till dig. Om du vill reklamera ditt möbel av annan anledning än att du saknar ett beslagdel, direkt.

ES Nuestro servicio directo para accesorios
Si le falta algún accesorio, puede enviar esta tarjeta de servicio directamente a la siguiente dirección. No obstante, por este método solo podemos enviar accesorios. Si tiene alguna otra objeción sobre su mueble, consulte directamente con su mueblería.

TR Doğrudan lık doğrudan servisi
Bir donanım eksikliği veya farklı doğrudan parçaları bulamazsanız, lütfen aşağıdaki adresi kullanarak doğrudan servis talebinizi iletin. Ancak, bu yöntemle sadece doğrudan parçaları gönderebiliriz. Mobilyanızda başka bir sorunu varsa, lütfen doğrudan mobilya satıcınıza danışın.



E6	F4	B1
I7	K1	K10
C6	D4	G34
G52	P10	C20
5x11	C17	Q2
C16	I8	



+49 5233 95 290 10

service@mv-steinhelm.de

Name • Nom • Nome • Naom • Nazwa • Jméno • Νόμος • Νέμ • Denimire • Isim • Имя	Nr • No • N° • Номер • Č • Sz	Typ • Type • Tip • Тип • Tipo • Tun
CITY / GIRON	---	08

D Utolsó Díszítésnapra, az Díszítésképile
Sollten Ihnen ein Díszítésképile haben, können Sie diese Servicekarte
d'écrit an die untenstehende Adresse mailen. Wir können sie mit
nur Beschäftigte auf diesem Wege verschicken. Sollten Sie eine
andere Dienstleistung an Ihrem Möbelstück haben, so wenden Sie
sich bitte direkt an Ihr Möbelhaus.

GB Our direct order service for fitting
If a fitting part is missing, you can e-mail this service card directly
to the address below. However, we can only send fitting parts in
this way if you have any other claims for complaint concerning
your item of furniture, please contact your furniture store directly.

CZ Násle přímá služba pro kování
Chytl-li vám nějaká díl z kování, můžete tuto servisní kartu odeslat
e-mailem přímo na níže uvedenou adresu. Touto cestou však
můžeme poslat jen díly kování. Pokud byste měli nějaký jiný problém
s výrobkem, obraťte se přímo na svého prodejce nábytku.

F En attendant la notice de montage
Si vous manquez une pièce, veuillez envoyer directement la présente
carte service à l'adresse e-mail indiquée ci-dessous. Cependant, ceci
nous permet uniquement d'envoyer des fixures. Pour tout autre type
de réclamation ou notamment votre meuble, veuillez contacter
directement votre magasin d'ameublement.

I Il nostro servizio di aiuto per il ordine dei fornimenti
Qualora vi dovesse mancare un pezzo di fissaggio, allora vi
preghiamo di inviarci questa carta di servizio immediatamente
affinché il pezzo vada spedito. Possiamo inviare i pezzi di fissaggio
solamente per mezzo di questo procedimento. Qualora dovete
avere qualche altra reclamazione in merito al mobile, allora vi
preghiamo di rivolgervi direttamente al Vostro Negozio di mobili.

BG Нашата директна услуга за обнова
Ако ви липне част от комплекта, потържете местоположението
свързана карта и ни я изпратете на e-mail адреса, посочен
по-долу. По този начин можем да доставим само крепежни
елементи от обнова. Ако установите друг дефект по
мебелта, Ви съветваме да се обвържете със специалист
изпълнителя, от който сте закупили обивката.

NL Onze directservice voor losse onderdelen
Wanneer er een onderdeel ontbreekt, kunt u deze servicekaart
direct aan onderstaand e-mailadres sturen. Wij kunnen langzame
weg echter alleen losse agdelen versturen. Mocht u een ander
probleem aan uw meubel hebben, verzoeken wij u contact op te
nemen met uw meubel dealer.

PL Nasz bezpośredni serwis części montażowych
Jeżeli brakuje części koniecznych do montażu, prosimy o przesłanie
nam niniejszej karty z adresem na niniejszy adres e-mailowy.
W ten sposób możemy przesłać Państwu tylko brakujące części.
W przypadku innych reklamacji dotyczących mebla, prosimy zgłosić
się do salonu meblowego, w którym został dokonany zakup.

HR Servis za obnova
U slučaju da nedostaje neki od dijelova molimo vas da na dole
navedenu mail adresu pošaljete naš servisni obrazac. Na ovaj način
možemo sa dostaviti samo dijelove. U slučaju da imate dodatne prigovore
vezane uz komad namještaja molimo vas da se obratite izravno
ingovini namještaja gdje je isti kupljen.

HU Direktnai gátlakunk vasalok érvelés
Ha hiányzik egy vasalat, ezt a kártyát kitöltve elküldheti az
alább található címre. Azonban csak a vasalakat tudunk így
küldeni. Amennyiben másfajta reklamációt áll fel a bútorendítéské
jelölés, forduljon kizövelendó a bútorendítőhöz.

SK Náš priamy servis pre štít kování
Ak by vám chýbala nejaká časť kování, môžete poslať
túto servisnú kartu poštou e-mailom na nižšie uvedenú
adresu. Cieľom kování a vieme poslať iba tieto súčiastky.
Ak by ste mali inú sťažnosť ohľadom Vášho nábytku,
obráťte sa priamo na Vašu predajňu nábytku.

SLO Nášle direktna uslužba strokov za obnova
V vašem meblu je kakšno odveje, lahko to servisu karitko pošljete
po e-pošti direktno na spodnji naslov. Po tej poti vam lahko
pošljemo samo odveje. Če delite reklamacijo kakšnega drugega
delu pohištva, se obrnite neposredno na vašo trgovino pohištva.

RO Servisul direct pentru kování
In cazul în care vă lipsește o piesă de kování e-mailați cu kování
direct acest card de service prin e-mail la adresa de mai jos. Nici
nu putem expedia piesa de kování decât prin această cale.
Dacă aveți o altă reclamație referitoare la piesa de mobilier,
atuți vă rugăm să vă adresați direct la magazinul de mobilier.

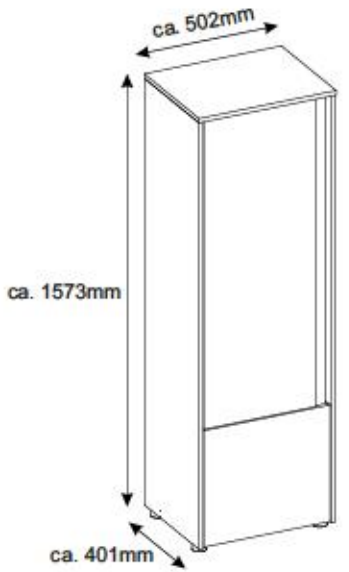
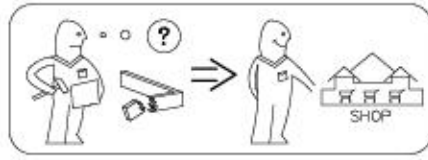
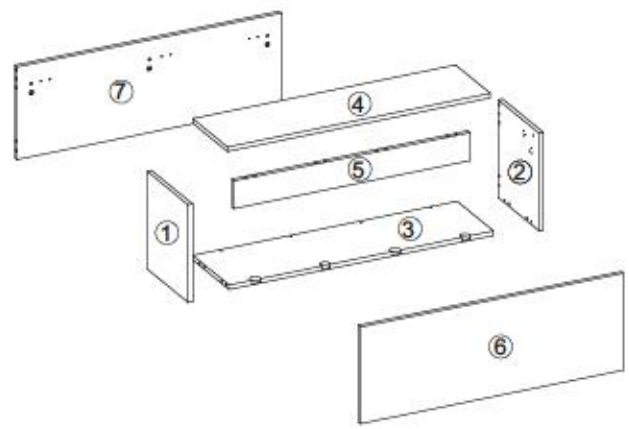
RUS Наш прямой сервис для поставки фурнитуры
Если обнаружено, что Вам не хватает той или иной комплектной
фурнитуры, Вы можете отправить сервисную карту по факсу
непосредственно на нижеуказанный адрес электронной
почты. Однако, такие образом мы сможем переслать лишь
фурнитуру. Если же у Вас обнаружены другие претензии относительно
комплектной мебели, пожалуйста, обращайтесь
непосредственно в магазин, осуществляющий продажу.

S M'r direkt service for best agdelar
Om du saknar en bestagedel kan du skicka detta servicekortet till
Hjelpdeskens adress som anges nedan. Tillåt oss endast skicka
delar till dig på detta sätt. Om du har några andra
frågor angående ditt möbels tillstånd, kontakta ditt möbels
butik av annan anledning mår du kontakta ditt möbels butik.

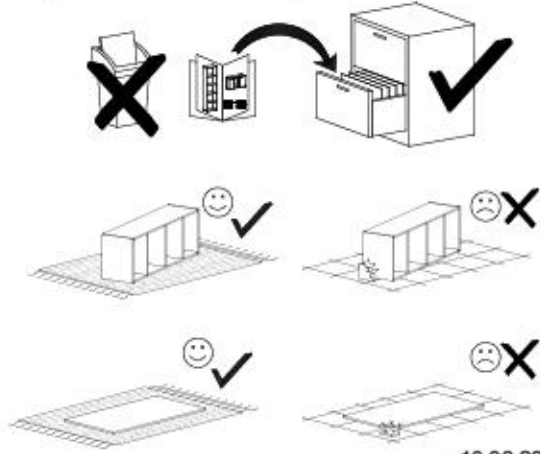
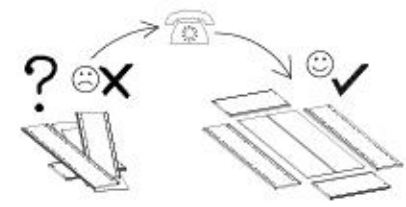
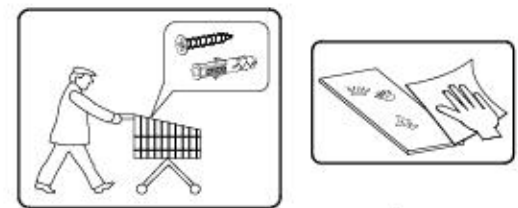
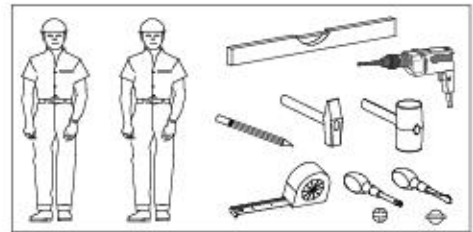
ES Nuestro servicio directo para accesorios
Si le falta algún accesorio, puede enviar esta tarjeta de servicio directamente
a la siguiente dirección. No obstante, por este método solo podemos
enviar accesorios. Si tiene el gura otra objeción sobre su meuble, consulte
directamente con su mueblería.

TR Doğrudan lito dögüden servisler
Eğer doğrudan aksiler bu servise leri doğrudan agdelar bu unan adrese
dogrudan mail yerebildiniz. Sadece bu yolla doguiler gidebilir lito.
Möbelenize bagli blyelerle ilgili vama kilerin doguiler mobilya satilicisi
degil.

nr	L[mm]	B[mm]	T[mm]	Menge	Coll
1	350	300	16	1	1/1
2	350	300	16	1	1/1
3	968	266	16	1	1/1
4	962	254	16	1	1/1
5	862	100	16	1	1/1
6	962	344	16	1	1/1
7	968	332	16	1	1/1

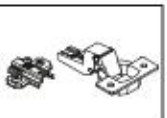
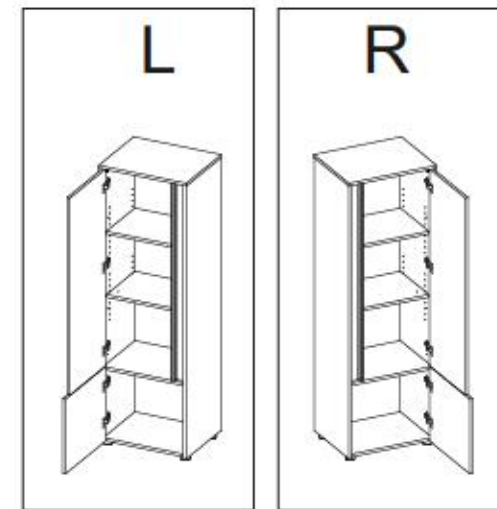
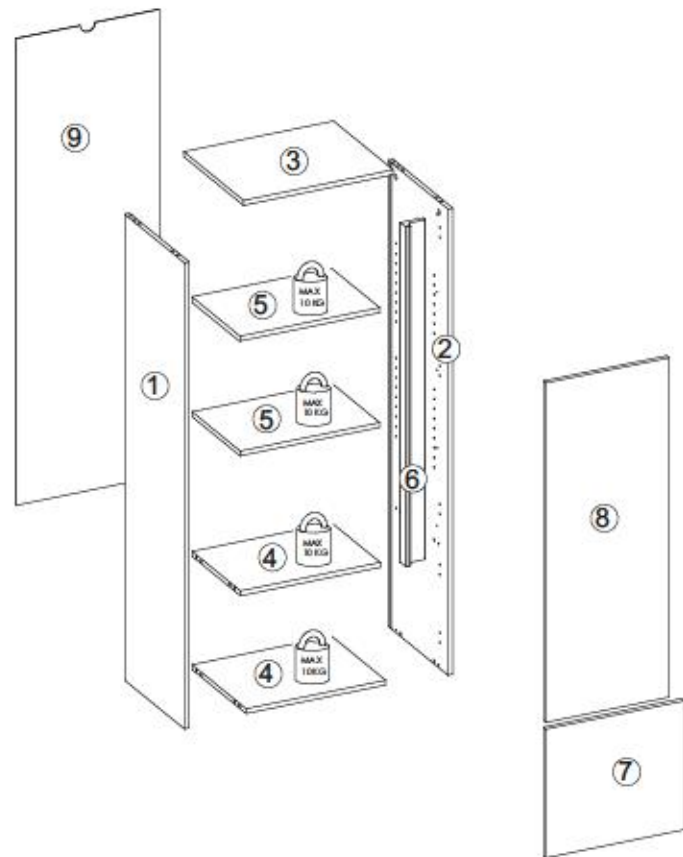


- Ⓛ Montageanleitung
- ⓃL Handleiding voor de montage
- ⓂR Montaj taiimat
- ⓕ Notice de montage
- ⒸZ Montážni návod
- ⓂU Szerelési útmutató
- ⓂB Assembly Instructions
- ⓂL Instrukcja montażu
- ⓂU Инструкция по монтажу
- ⓂT Istruzioni di montaggio
- ⓂK Návod na montáž
- ⓂO Instrucțiuni de montaj
- ⓂS Instrucciones de montaje
- ⓂR Montaj Tallmat





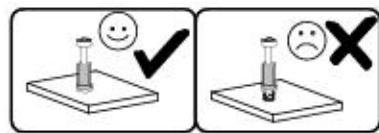
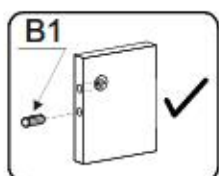
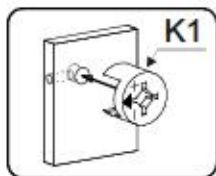
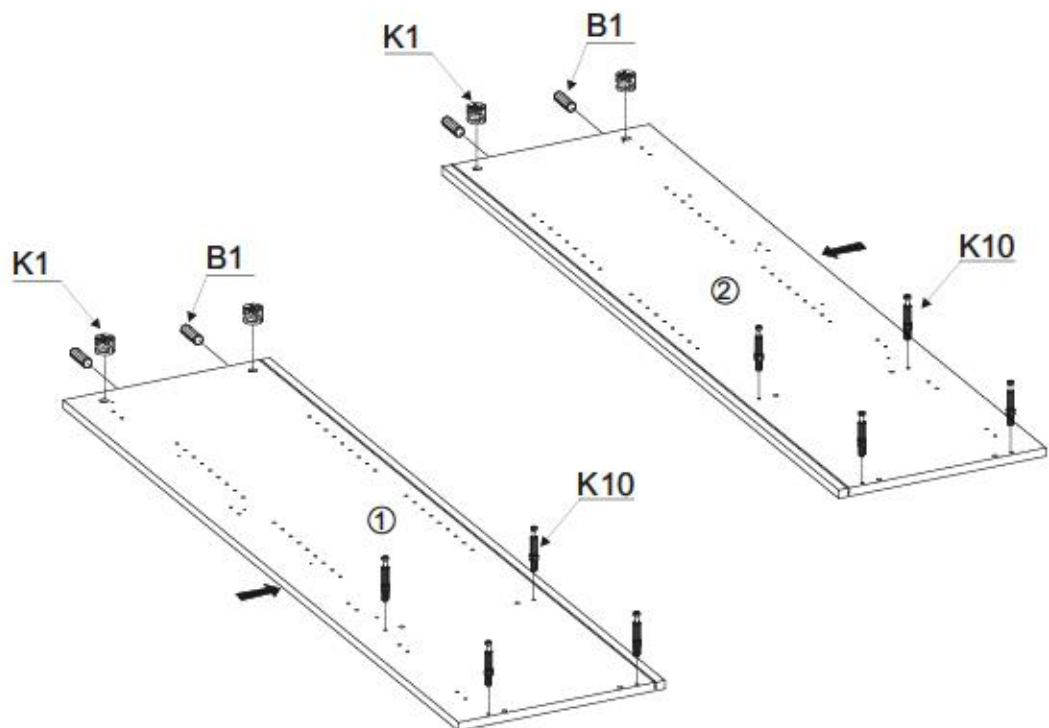
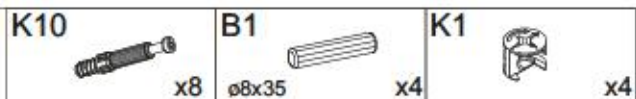
n°	L[mm]	B[mm]	T[mm]	Usage	Coll
1	1532	400	16	1	1/1
2	1532	400	16	1	1/1
3	502	401	16	1	1/1
4	468	362	16	2	1/1
5	468	322	16	2	1/1
6	1116	77	38	1	1/1
7	419	463	16	1	1/1
8	1105	410	16	1	1/1
9	1534	478	3	1	1/1



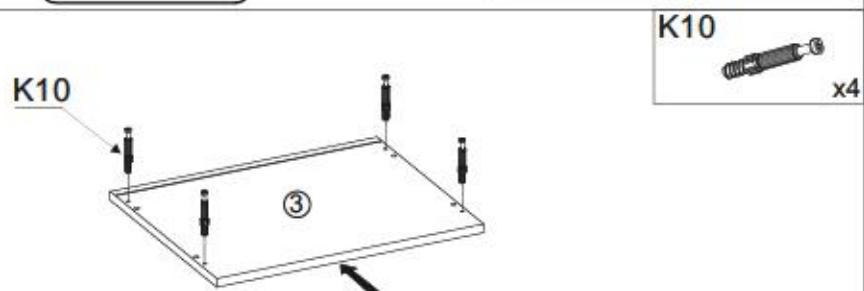
B1 ø8x35 x12	I7 x8	K1 x12	K10 x12	D4 x5
C6 x5	G36 4x30 x4	G34 3,5x16 x11	G49 4x16 x10	F13 x5
I1 x7	M11 x1	G50 3x20 x8	P10 x4	F2 x8



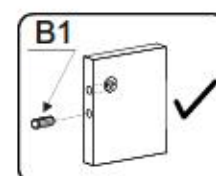
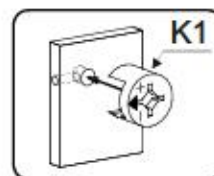
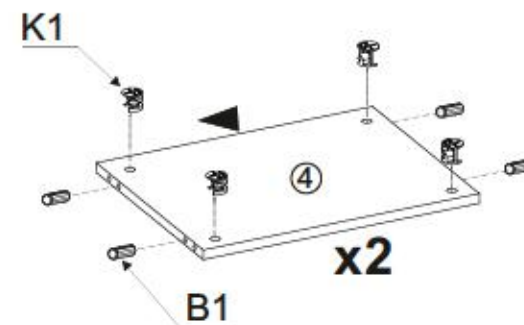
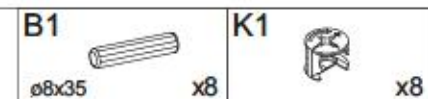
I



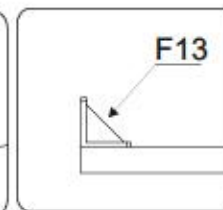
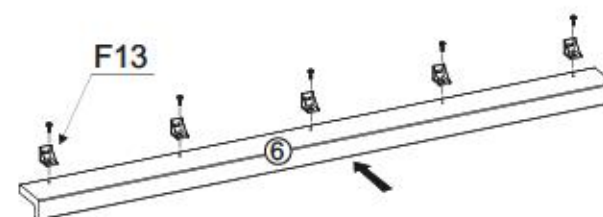
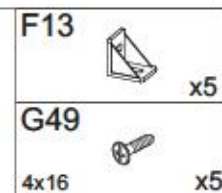
II



III

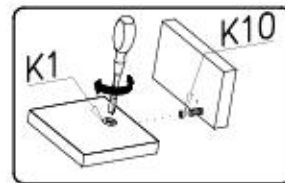
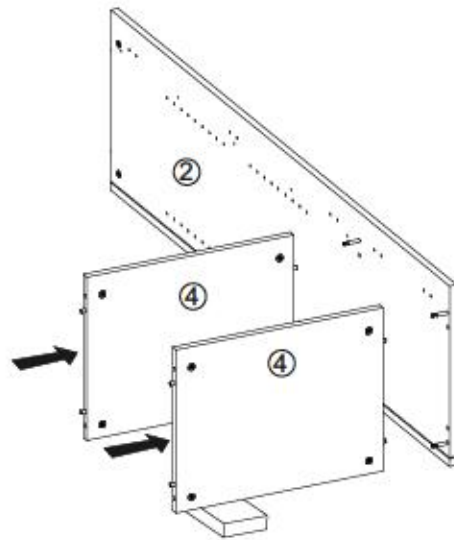


IV

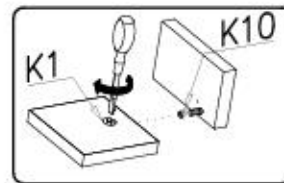
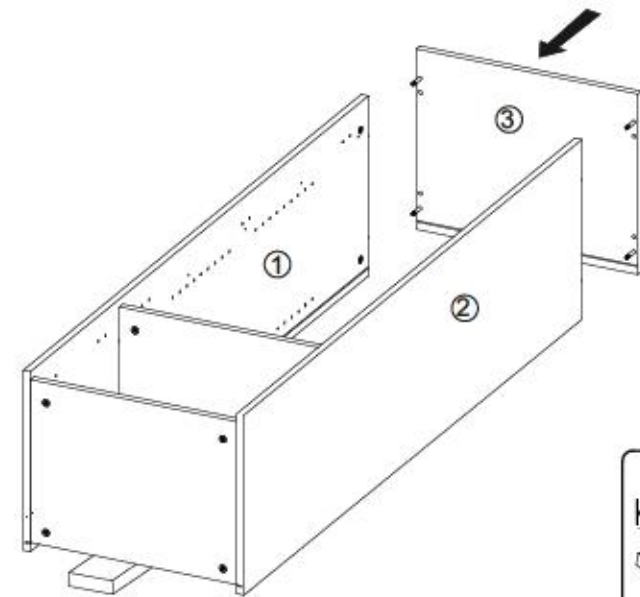




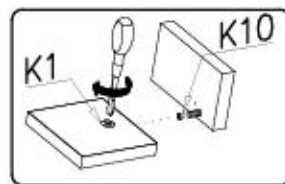
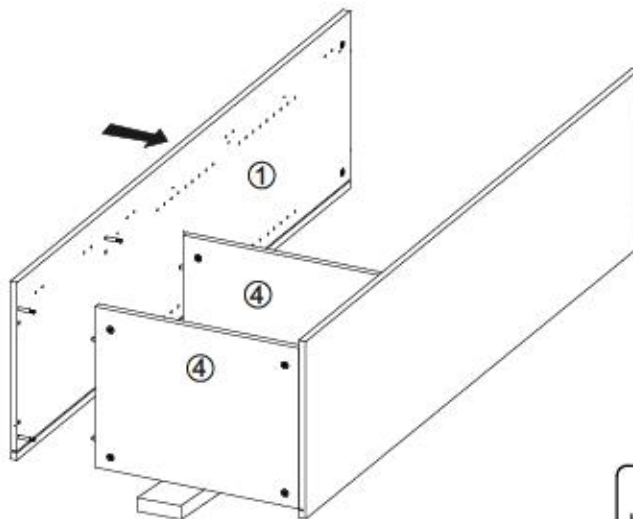
V



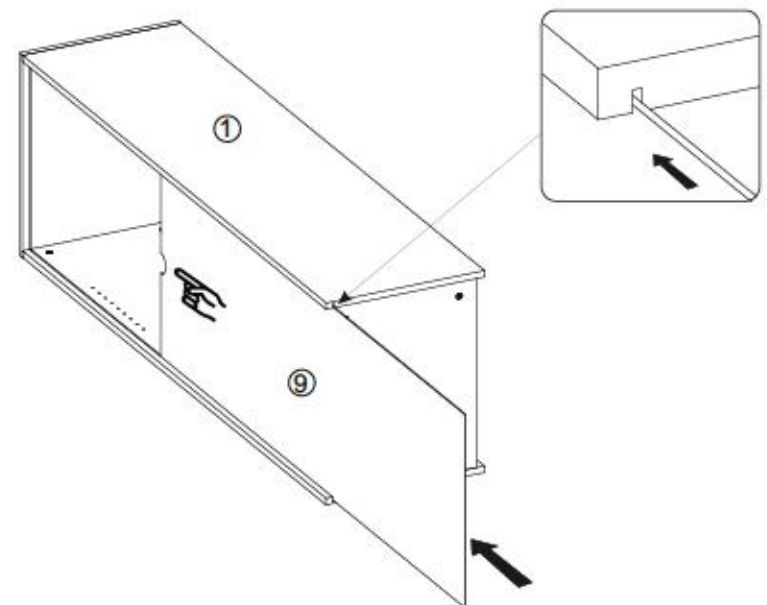
VII



VI



VIII

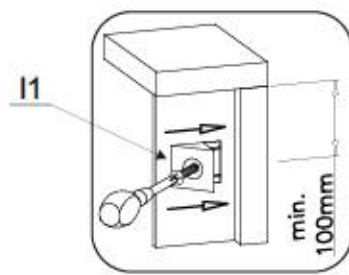
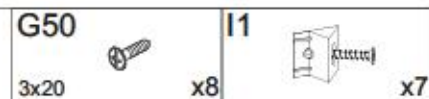
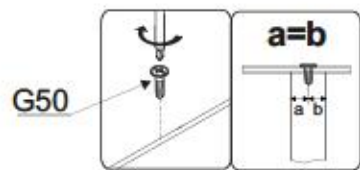
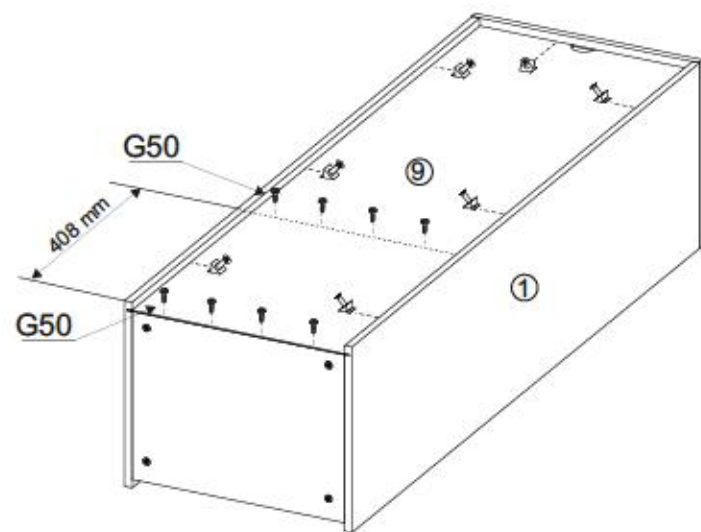
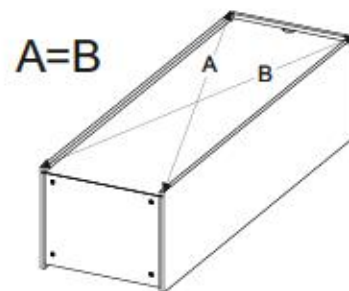
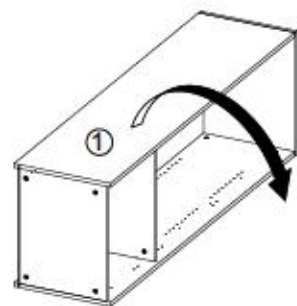


8/17

CITY / GIRON 28



IX

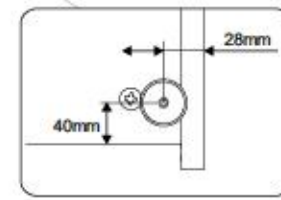
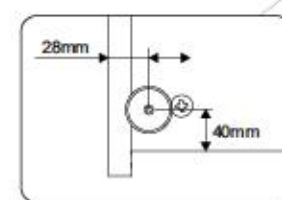
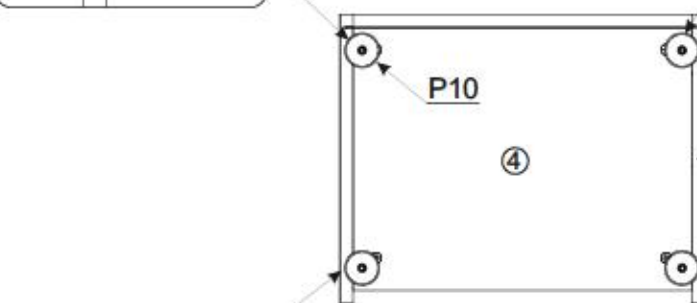
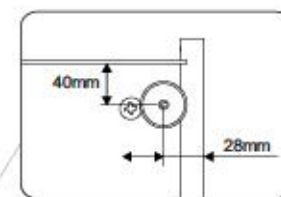
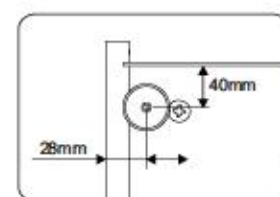
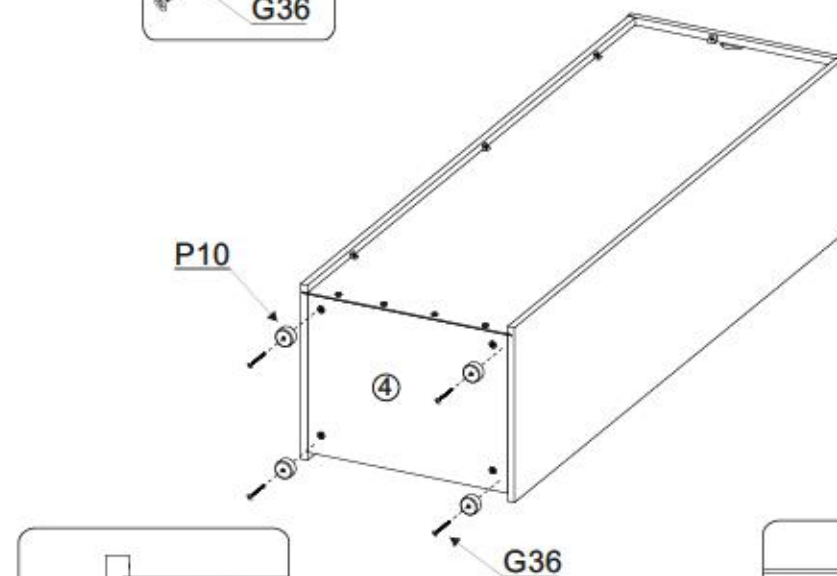
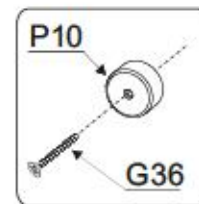


9/17

CITY / GIRON 28



X

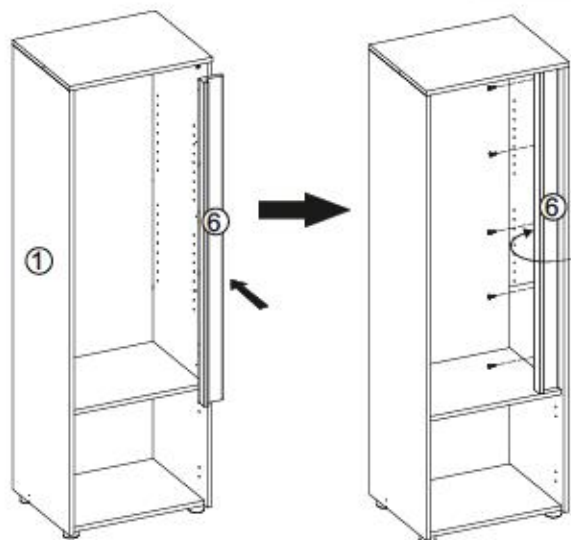
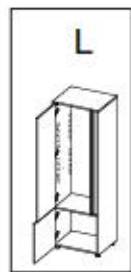


10/17

CITY / GIRON 28



XI



I7

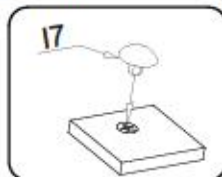


x8

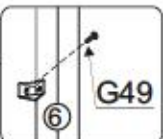
G49



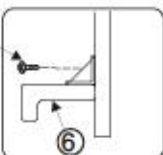
x5



I7



G49



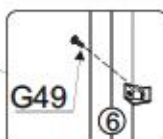
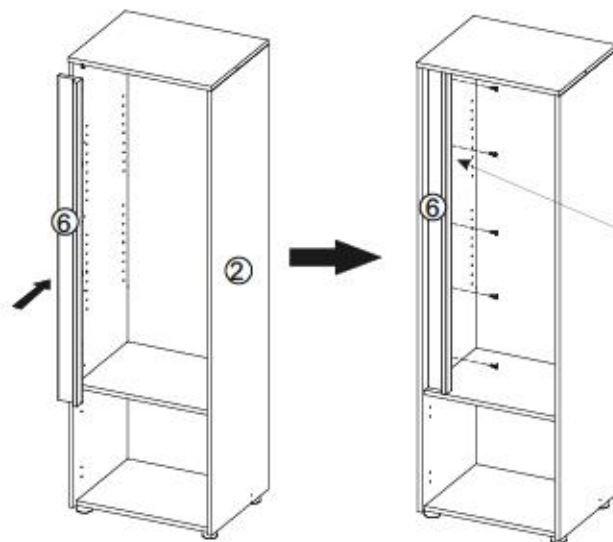
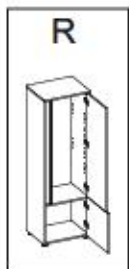
G49

G49

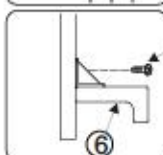
4x16



x5



G49



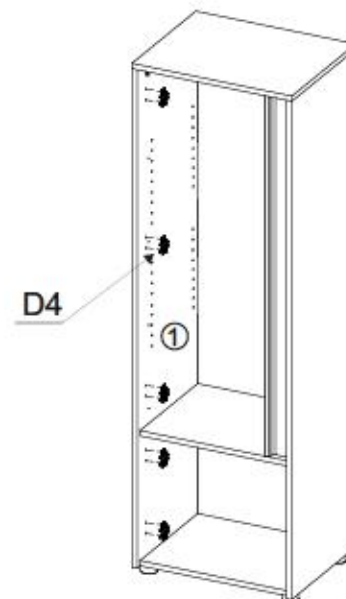
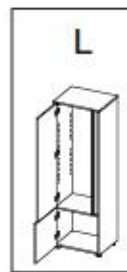
G49

11/17

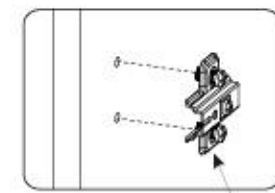
CITY / GIRON 28



XII



D4

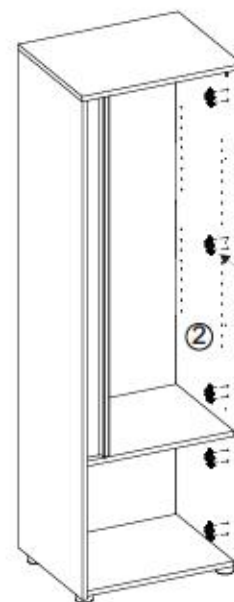
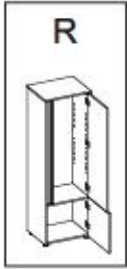


D4

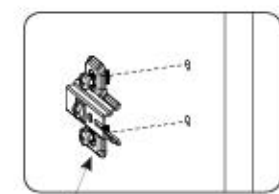
D4



x5



D4



D4

D4



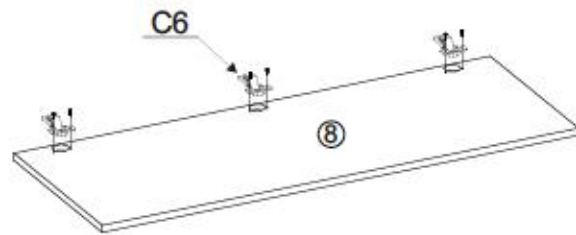
x5

12/17

CITY / GIRON 28



XIII



C6



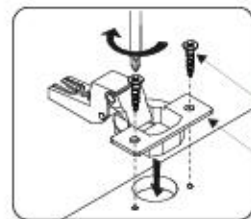
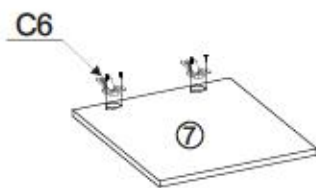
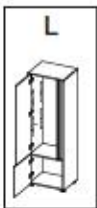
x5

G34



3,5x16

x10



G34

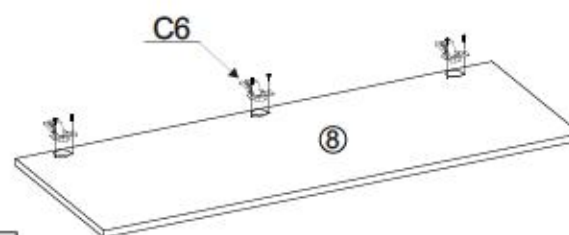
C6

13/17

CITY / GIRON 28



XV



C6



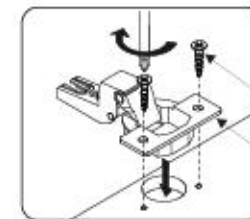
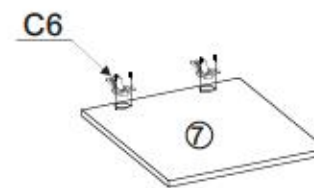
x5

G34



3,5x16

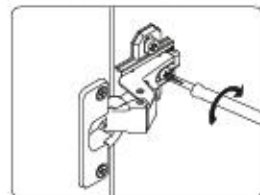
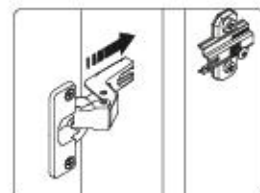
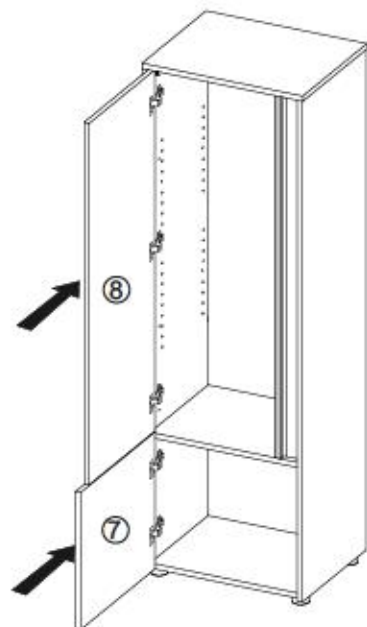
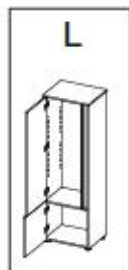
x10



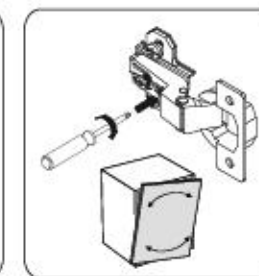
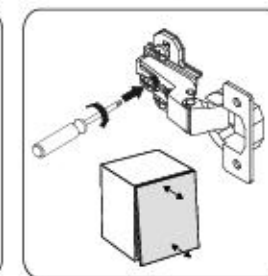
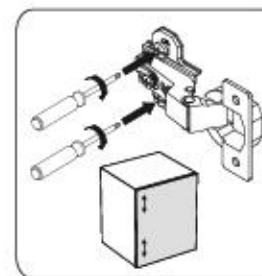
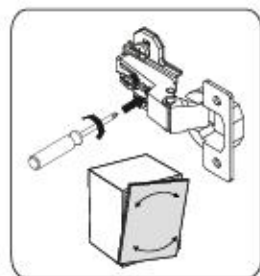
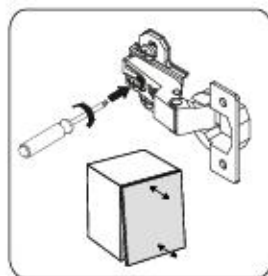
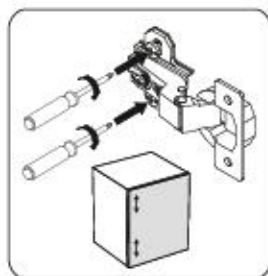
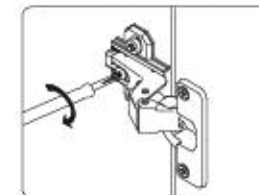
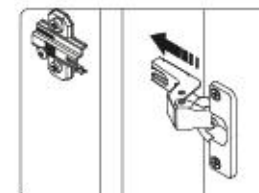
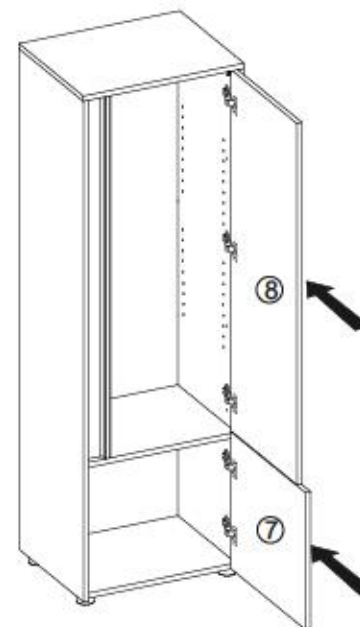
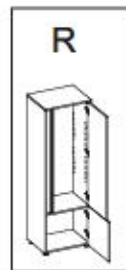
G34

C6

XIV

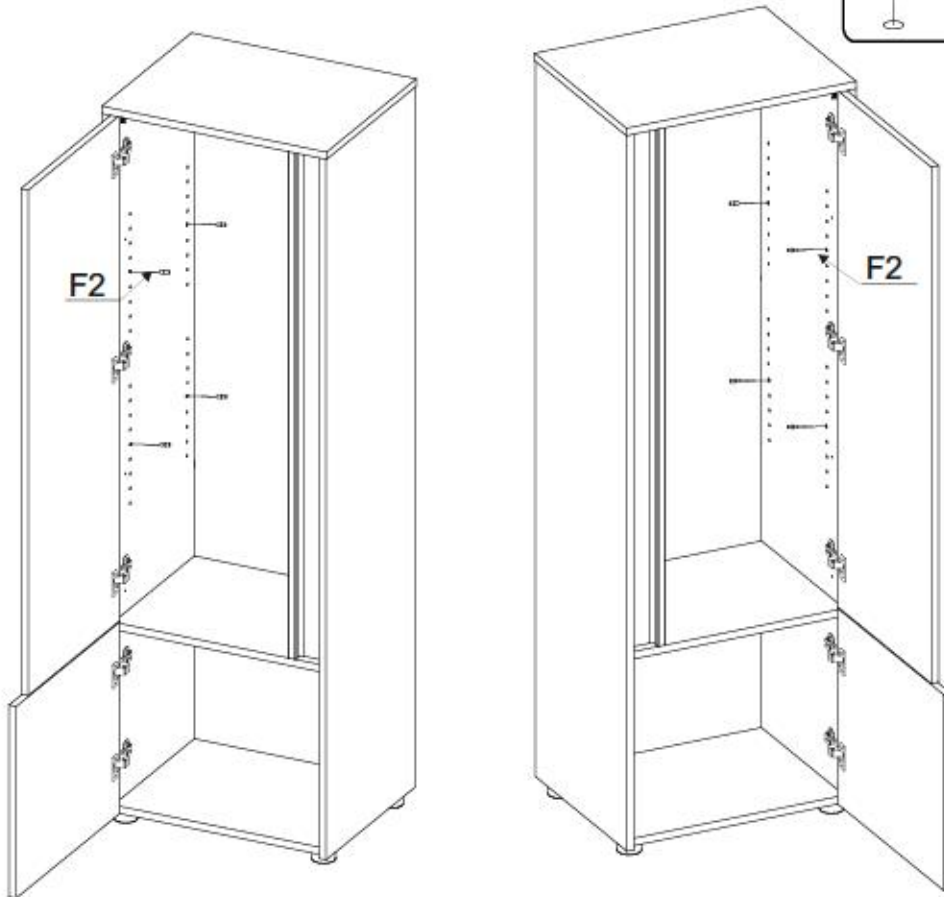
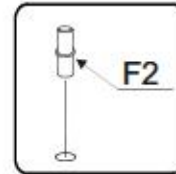
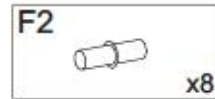


XVI

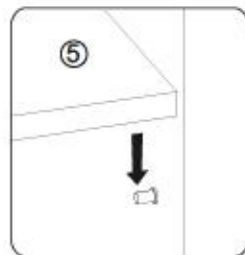
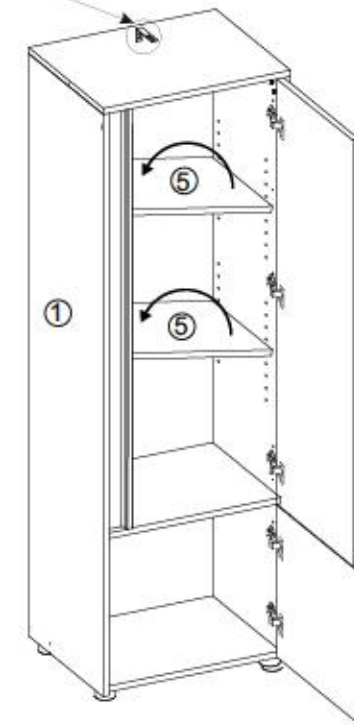
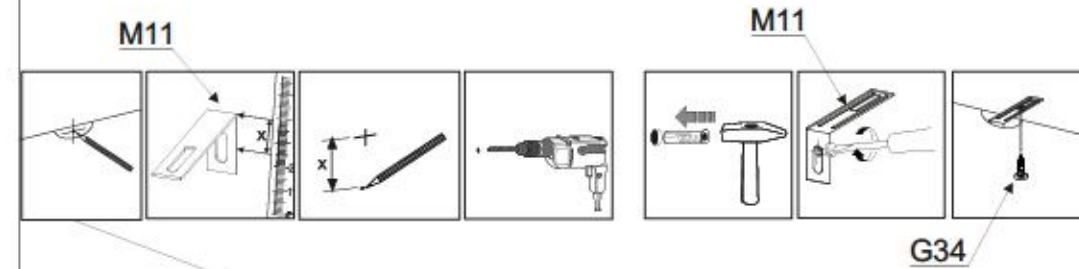
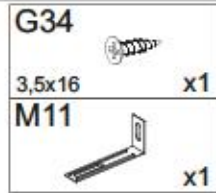
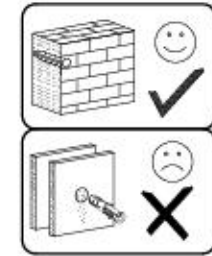




XVII



XVIII



16/17 Service • Assistenza • Dienstverlening • Serwis • Servis • Szerviz • Сервисная служба

Name • Nom • Nome • Naam • Nazwa • Jméno • Názov • Név • Denumire • İsim • Имя
 Nr • No • N° • Номер • Č • Sz • Typ • Type • Tip • Típus • Tipo • Típus
 CITY / GIRON --- 28

D Unsere Dienstleistung ist beschlaglos. Sollten Sie diese Servicekarte direkt an die untenstehende Adresse mailen, Wir können an sich nur nur Beschlaglos auf diesem Wege verschicken. Sollten Sie eine andere Beseitigung an Ihrem Möbelstück haben, so werden Sie sich bitte direkt an Ihr Möbelhaus.

GB Our direct order service is for filling. If a filling part is missing, you can e-mail this service card directly to the address below. However, we can only send filling parts in this way if you have any other cause for complaint concerning your item of furniture, please contact your furniture store directly.

CZ Nášle přímé služby pro kování. Chybí-li vám nějaký díl z kování, můžete tuto službu rovněž odeslat e-mailem přímo na níže uvedenou adresu. Touto cestou však můžeme doručit jen díly kování. Pokud byste měli jinou příčinu stížnosti, obraťte se přímo na svého prodejce nábytku.

F Bien étudier la notice de montage. Si vous remarque une erreur, veuillez envoyer directement la présente carte service à l'adresse e-mail indiquée ci-dessous. Cependant, ceci nous permet uniquement d'envoyer des fournitures. Pour tout autre type de réclamation concernant votre meuble, veuillez contacter directement votre magasin d'ameublement.

I Il nostro servizio di aiuto per il ordine dei fornimenti. Qualora Vi dovesse mancare un pezzo di fissaggio, allora Vi preghiamo di inviare questa carta di servizio immediatamente all'indirizzo sottostante. Possiamo inviare i pezzi di fissaggio solamente per mezzo di questo procedimento. Qualora dovete avere qualche altra richiesta in merito al mobile, allora Vi preghiamo di rivolgerVi direttamente al Vostro Negozio di mobili.

BG Нашата директна услуга за облек. Ако липсват части от комплект, потърсете настоящата сервисна карта и не я прагнете на e-mail адреса, защото по-рано. По този начин можем да доставим само необходимите елементи от облек. Ако установите други дефекти по мебелта, би съветваме да се обвържете със мебелната изработилница, от която сте закупили стоката.

NL Onze directievoor voor losse onderdelen. Wanneer er een onderdeel ontbreekt, kunt u deze servicekaart direct aan onze afdeling e-mailadres sturen. Wij kunnen langzame de weg echter alleen bestagelgde vasten. Mocht u een ander probleem aan uw meubel hebben, verzoeken wij u contact op te nemen met uw meubelbedrijf.

PL Nasz bezpośredni serwis części montażowych. Jeżeli brakuje części koniecznych do montażu, prosimy o przesłanie nam niniejszej karty serwisowej na niżej podany adres e-mailowy. W ten sposób możemy przesłać: Pełniaku tylko brakujące części. W przypadku innych składowych dołączonych mebla, prosimy zgłosić się do salonu meblowego, w którym został dokonany zakup.

HR Servis za otkove. U slučaju da nedostaje neki od dijelova molimo vas da na dole navedenu mail adresu pošaljete ovaj servisni obrazac. Na ovaj način mogu se dostaviti samo otkovi. U slučaju da imate dodatne prigovore vezane uz komad namještaja molimo vas da se obratite izravno trgovini namještaja gdje je isti kupljen.

HU Direktrendelgetésnek varakolat esetén. Ha hiányzik egy vasalat, ezt a kártyát elektronikus úton küldheti az alább található címre. Azonban csak az elektronikus úton küldött kártyákra lehetünk megengedettek a kiegészítők. Ha további problémák merülnek fel, forduljon közvetlenül a boltvezetőhöz.

SK Náš priamy servis pri časti kování. Ak by Vám chýbala nejaká časť kování, môžete poslať túto servisnú kartu poslať e-mailom na nižšie uvedenú adresu. Cieľou kování vieme poslať iba týmto spôsobom. Ak by ste mali inú náhradu objednávku vášho nábytku, obráťte sa priamo na Vašu predajňu nábytku.

SLO Nášle direktno uslugi storitev za delila. V tem meblu lahko otkove, lahko to serviso ano lahko pošljete po e-pošti direktno na spodnji naslov. Po tej poti vam lahko pošljemo samo otkove. Če imate nadaljnje vprašanja drug del pohištva, se obrnite neposredno na vašo trgovino pohištva.

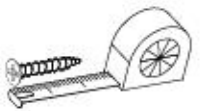
RO Serviciu în noastru direct pentru furnitură. Dacă în cazul în care vă lipsește o piesă de furnitură, puteți să trimiteți direct această card de serviciu prin e-mail la adresa de mai jos. Noi nu putem expedia piesa de furnitură decât pe această cale. Dacă aveți o altă reclamație referitoare la piesa de mobilă, atunci vă rugăm să vă adresați direct la magazinul dvs. de mobilă.

RUS Наш прямой сервис при поставках фурнитуры. Если возникает, что Вам не хватает того или иного элемента фурнитуры, Вы можете отправить сервисную карту по адресу непосредственно на электронную почту. Однако, только образом мы можем переслать лишь фурнитуру. Если же у Вас возникнут иные претензии относительно приобретенной мебели, пожалуйста, обращайтесь непосредственно в магазин, осуществляющий продажу.

S Vår direktna tjena för bestagelgde. Om du saknar en bestagelgde del du skicka detta servicekort direkt till e-postadressen som anges nedan. Tillåt ej att detta är den enda gången du skicka bestagelgde till dig. Om du vill mellmana din möbel av annan anledning till du kontakta ditt möbelhus direkt.

ES Nuestro servicio directo para accesorios. Si le falta algún accesorio, puede enviar esta tarjeta de servicio directamente a la siguiente dirección. No obstante, por este método solo podemos enviar accesorios. Si tiene alguna otra objeción sobre su mueble, consulte directamente con su mueblería.

TR Doğrudan lık doğrudan servisi. Bir donanım eksikliği bu servise kartını doğrudan aşağıdaki buzanan adrese doğrudan mail ile gönderebilirsiniz. Sadece bu yolla donanımlar gönderilebilir. Mobilyanızda başka şikayetleriniz varsa lütfen doğrudan mobilya satışınıza dönün.



B1 ø8x35 X...	I7 X...	K1 X...
K10 X...	D4 X...	C6 X...
G36 4x30 X...	G34 3,5x16 X...	G49 4x16 X...
F13 X...	I1 X...	M11 X...
G50 3x20 X...	P10 X...	F2 X...

service@mv-steinheim.de

+49 5233 95 290 10

17/17 Service • Assistenza • Dienstverlening • Serwis • Servis • Szerviz • Сервисная служба

Name • Nom • Nome • Naam • Nazwa • Jméno • Názov • Név • Denumire • İsim • Имя
 Nr • No • N° • Номер • Č • Sz • Typ • Type • Tip • Típus • Tipo • Típus
 CITY / GIRON --- 28

D Unsere Dienstleistung ist beschlaglos. Sollten Sie diese Servicekarte direkt an die untenstehende Adresse mailen, Wir können allerdings nur nur Beschlaglos auf diesem Wege verschicken. Sollten Sie eine andere Beseitigung an Ihrem Möbelstück haben, so werden Sie sich bitte direkt an Ihr Möbelhaus.

GB Our direct order service is for filling. If a filling part is missing, you can e-mail this service card directly to the address below. However, we can only send filling parts in this way if you have any other cause for complaint concerning your item of furniture, please contact your furniture store directly.

CZ Nášle přímé služby pro kování. Chybí-li vám nějaký díl z kování, můžete tuto servisní kartu odeslat e-mailem přímo na níže uvedenou adresu. Touto cestou však můžeme doručit jen díly kování. Pokud byste měli jinou příčinu stížnosti, obraťte se přímo na svého prodejce nábytku.

F Bien étudier la notice de montage. Si vous remarque une erreur, veuillez envoyer directement la présente carte service à l'adresse e-mail indiquée ci-dessous. Cependant, ceci nous permet uniquement d'envoyer des fournitures. Pour tout autre type de réclamation concernant votre meuble, veuillez contacter directement votre magasin d'ameublement.

I Il nostro servizio di aiuto per il ordine dei fornimenti. Qualora Vi dovesse mancare un pezzo di fissaggio, allora Vi preghiamo di inviare questa carta di servizio immediatamente all'indirizzo sottostante. Possiamo inviare i pezzi di fissaggio solamente per mezzo di questo procedimento. Qualora dovete avere qualche altra richiesta in merito al mobile, allora Vi preghiamo di rivolgerVi direttamente al Vostro Negozio di mobili.

BG Нашата директна услуга за облек. Ако липсват части от комплект, потърсете настоящата сервисна карта и не я прагнете на e-mail адреса, защото по-рано. По този начин можем да доставим само необходимите елементи от облек. Ако установите други дефекти по мебелта, би съветваме да се обвържете със мебелната изработилница, от която сте закупили стоката.

NL Onze directievoor voor losse onderdelen. Wanneer er een onderdeel ontbreekt, kunt u deze servicekaart direct aan onze afdeling e-mailadres sturen. Wij kunnen langzame de weg echter alleen bestagelgde vasten. Mocht u een ander probleem aan uw meubel hebben, verzoeken wij u contact op te nemen met uw meubelbedrijf.

PL Nasz bezpośredni serwis części montażowych. Jeżeli brakuje części koniecznych do montażu, prosimy o przesłanie nam niniejszej karty serwisowej na niżej podany adres e-mailowy. W ten sposób możemy przesłać: Pełniaku tylko brakujące części. W przypadku innych składowych dołączonych mebla, prosimy zgłosić się do salonu meblowego, w którym został dokonany zakup.

HR Servis za otkove. U slučaju da nedostaje neki od dijelova molimo vas da na dole navedenu mail adresu pošaljete ovaj servisni obrazac. Na ovaj način mogu se dostaviti samo otkovi. U slučaju da imate dodatne prigovore vezane uz komad namještaja molimo vas da se obratite izravno trgovini namještaja gdje je isti kupljen.

HU Direktrendelgetésnek varakolat esetén. Ha hiányzik egy vasalat, ezt a kártyát elektronikus úton küldheti az alább található címre. Azonban csak az elektronikus úton küldött kártyákra lehetünk megengedettek a kiegészítők. Ha további problémák merülnek fel, forduljon közvetlenül a boltvezetőhöz.

SK Náš priamy servis pri časti kování. Ak by Vám chýbala nejaká časť kování, môžete poslať túto servisnú kartu poslať e-mailom na nižšie uvedenú adresu. Cieľou kování vieme poslať iba týmto spôsobom. Ak by ste mali inú náhradu objednávku vášho nábytku, obráťte sa priamo na Vašu predajňu nábytku.

SLO Nášle direktno uslugi storitev za delila. V tem meblu lahko otkove, lahko to serviso ano lahko pošljete po e-pošti direktno na spodnji naslov. Po tej poti vam lahko pošljemo samo otkove. Če imate nadaljnje vprašanja drug del pohištva, se obrnite neposredno na vašo trgovino pohištva.

RO Serviciu în noastru direct pentru furnitură. Dacă în cazul în care vă lipsește o piesă de furnitură, puteți să trimiteți direct această card de serviciu prin e-mail la adresa de mai jos. Noi nu putem expedia piesa de furnitură decât pe această cale. Dacă aveți o altă reclamație referitoare la piesa de mobilă, atunci vă rugăm să vă adresați direct la magazinul dvs. de mobilă.

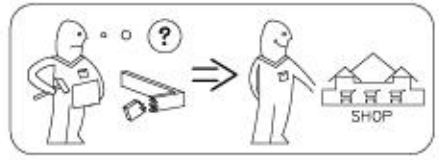
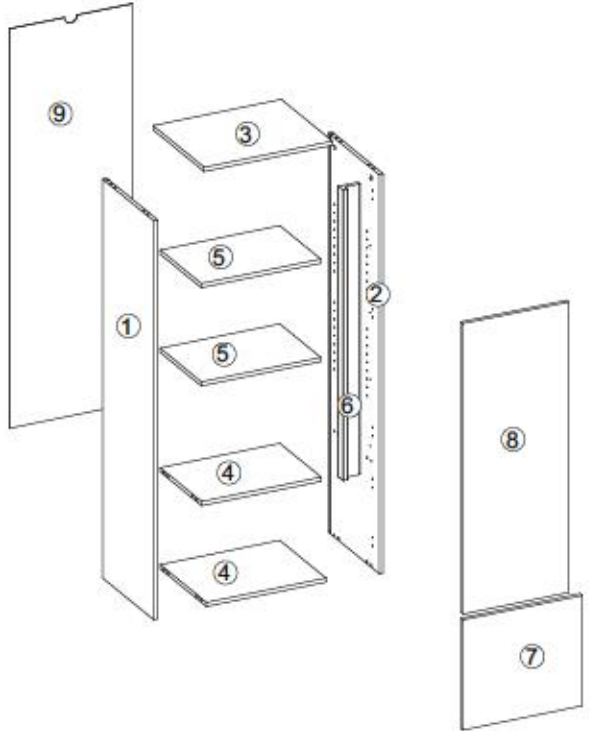
RUS Наш прямой сервис при поставках фурнитуры. Если возникает, что Вам не хватает того или иного элемента фурнитуры, Вы можете отправить сервисную карту по адресу непосредственно на электронную почту. Однако, только образом мы можем переслать лишь фурнитуру. Если же у Вас возникнут иные претензии относительно приобретенной мебели, пожалуйста, обращайтесь непосредственно в магазин, осуществляющий продажу.

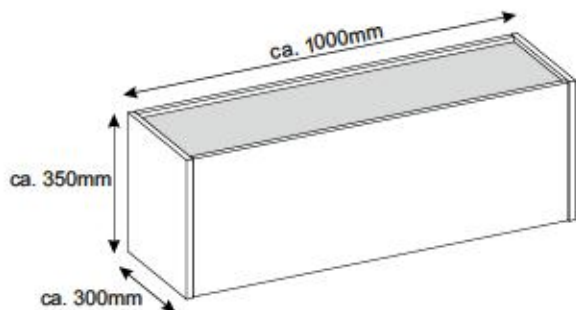
S Vår direktna tjena för bestagelgde. Om du saknar en bestagelgde del du skicka detta servicekort direkt till e-postadressen som anges nedan. Tillåt ej att detta är den enda gången du skicka bestagelgde till dig. Om du vill mellmana din möbel av annan anledning till du kontakta ditt möbelhus direkt.

ES Nuestro servicio directo para accesorios. Si le falta algún accesorio, puede enviar esta tarjeta de servicio directamente a la siguiente dirección. No obstante, por este método solo podemos enviar accesorios. Si tiene alguna otra objeción sobre su mueble, consulte directamente con su mueblería.

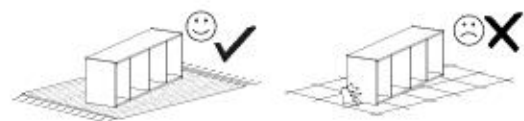
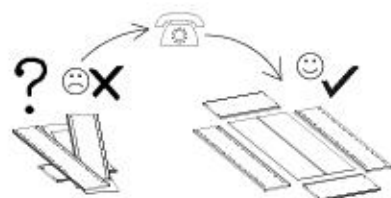
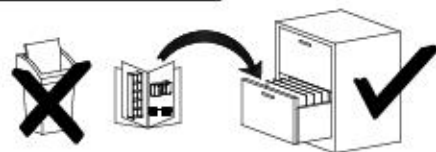
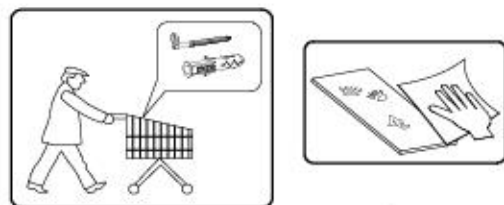
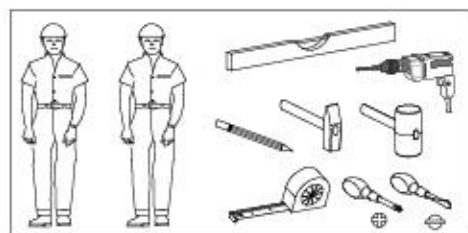
TR Doğrudan lık doğrudan servisi. Bir donanım eksikliği bu servise kartını doğrudan aşağıdaki buzanan adrese doğrudan mail ile gönderebilirsiniz. Sadece bu yolla donanımlar gönderilebilir. Mobilyanızda başka şikayetleriniz varsa lütfen doğrudan mobilya satışınıza dönün.

nr	L[mm]	Ø[mm]	T[mm]	Menge	Call
1	1532	400	16	1	1/1
2	1532	400	16	1	1/1
3	502	401	16	1	1/1
4	468	362	16	2	1/1
5	468	322	16	2	1/1
6	1116	77	38	1	1/1
7	419	463	16	1	1/1
8	1105	410	16	1	1/1
9	1534	478	3	1	1/1

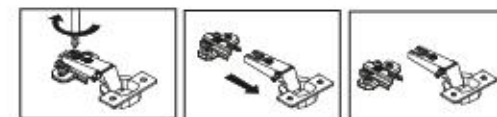
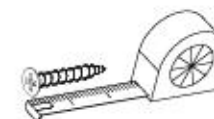
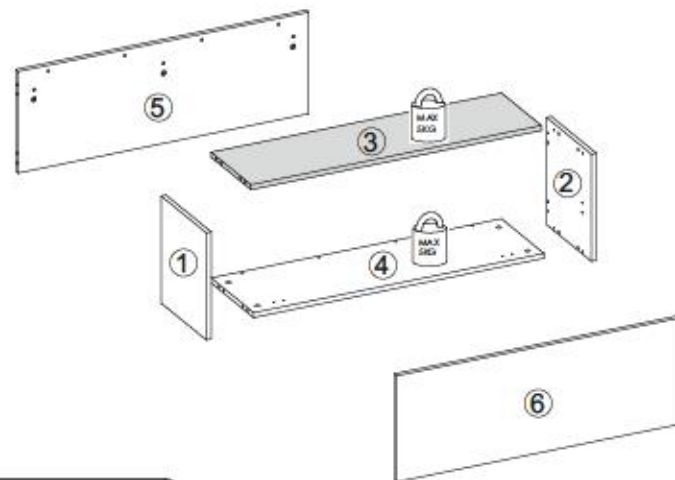




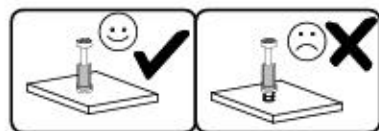
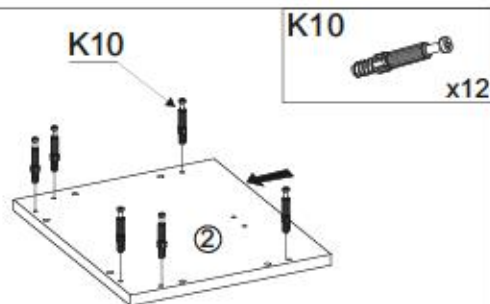
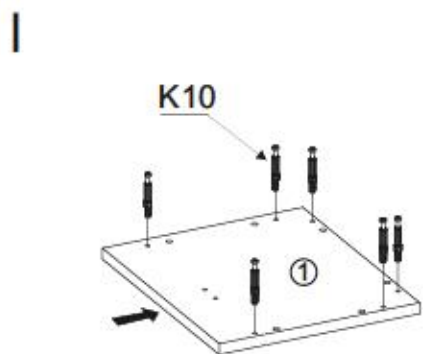
- Ⓛ Montageanleitung
- Ⓝ Handleiding voor de montage
- Ⓜ Montaj talimat
- Ⓧ Notice de montage
- Ⓒ Montážní návod
- ⓗ Szerelési útmutató
- ⓖ Assembly Instructions
- Ⓟ Instrukcja montażu
- Ⓡ Инструкции по монтажу
- Ⓣ Istruzioni di montaggio
- Ⓢ Návod na montáž
- Ⓡ Instrucțiuni de montaj
- ⓔ Instrucciones de montaje
- Ⓡ Montaj Talimat



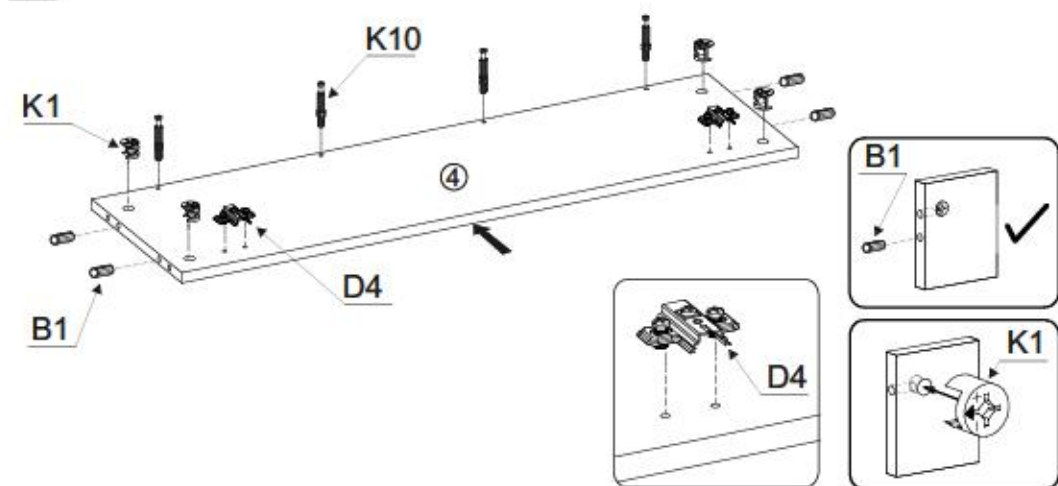
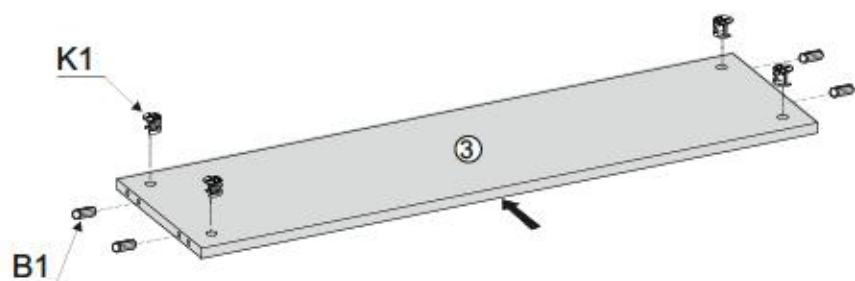
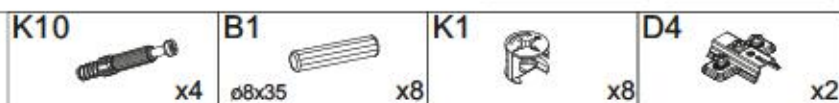
nr	L[mm]	B[mm]	T[mm]	Menge	Dati
1	350	300	16	1	1/1
2	350	300	16	1	1/1
3	968	266	16	1	1/1
4	968	283	16	1	1/1
5	968	332	16	1	1/1
6	962	347	16	1	1/1



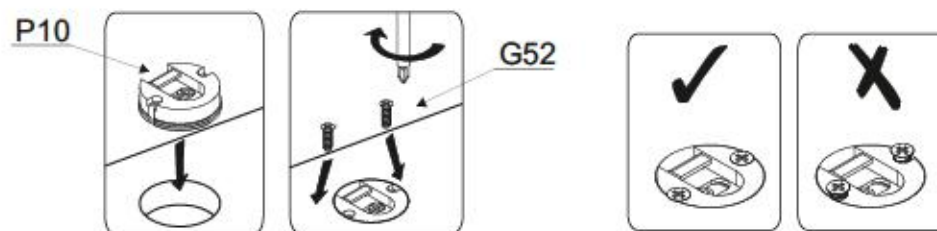
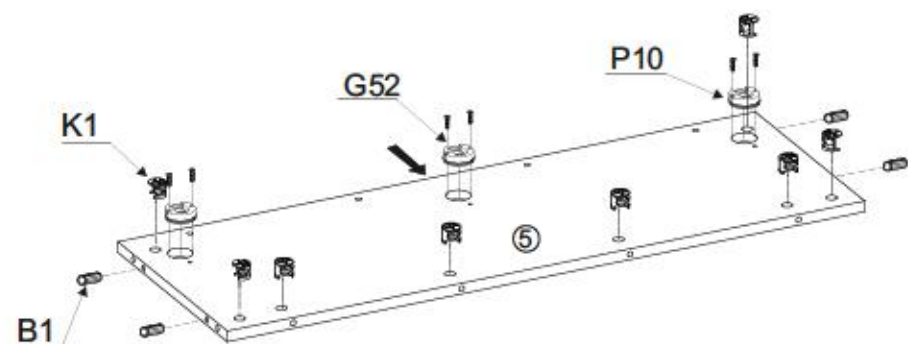
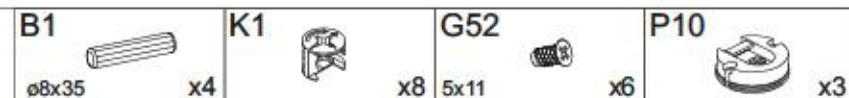
B1 ø8x35 x12	A1 ø7x50 x4	W2 x1	I7a x4	I7b x4
K1 x16	K10 x16	D4 x2	C1 x2	G34 3,5x16 x16
G52 5x11 x6	P10 x3	C10 x2	I8 x3	Q2 x3



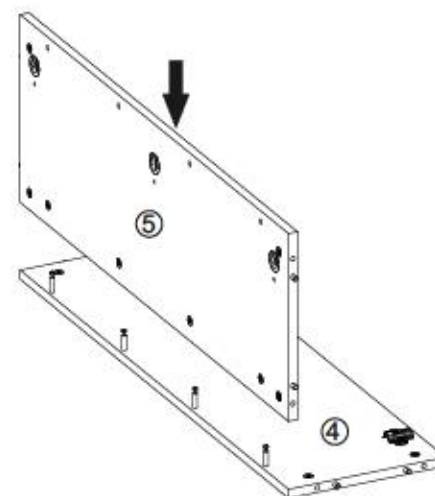
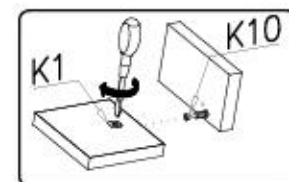
II



III

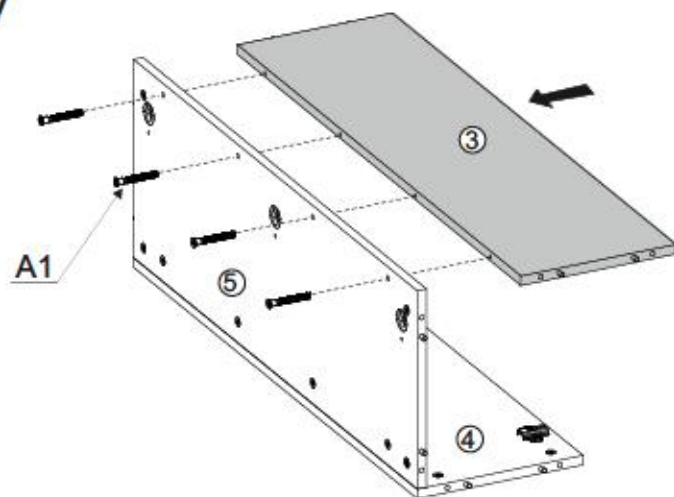


IV





V



A1

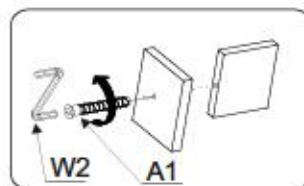


ø7x50 x4

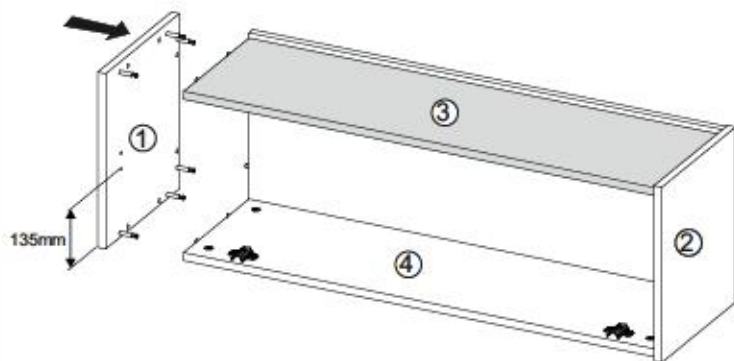
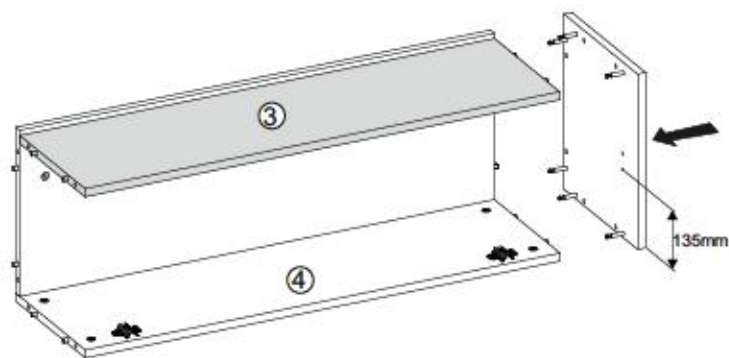
W2



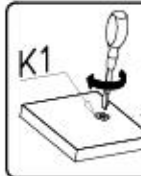
x1



VI



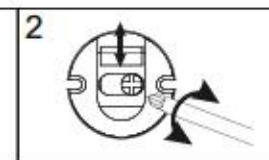
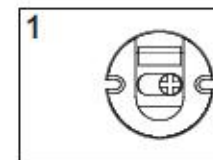
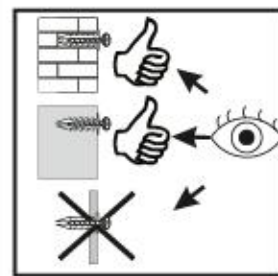
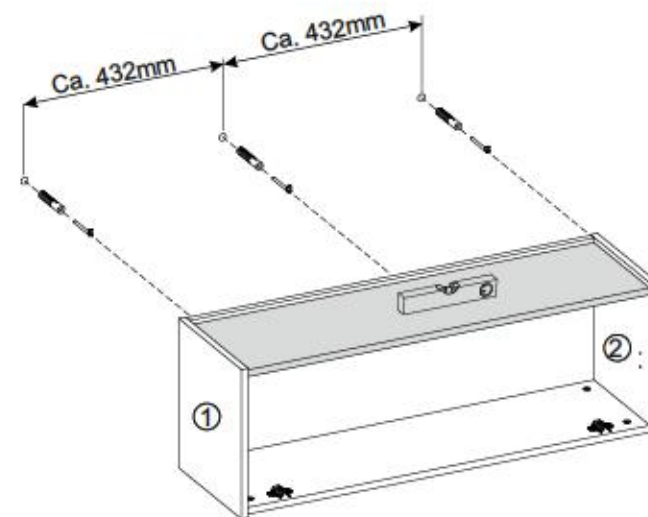
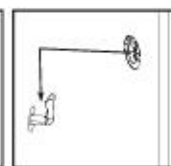
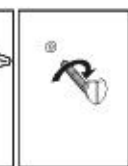
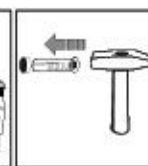
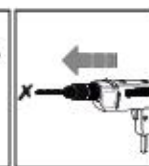
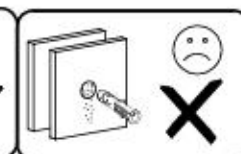
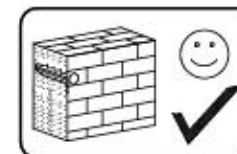
K1



K10



VII

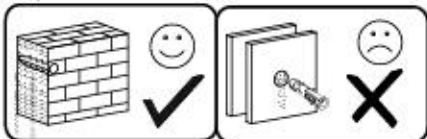
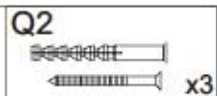
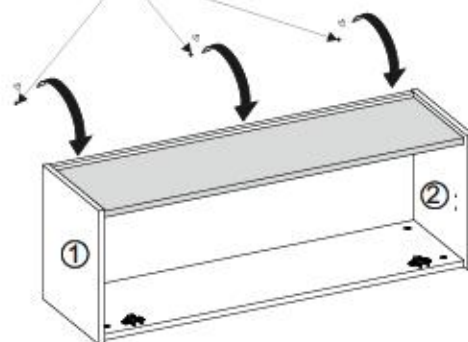
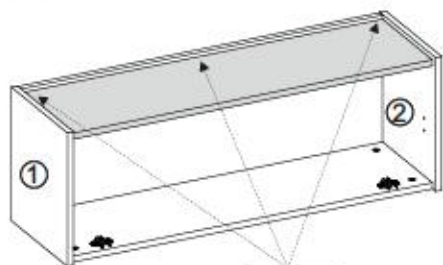


7/11

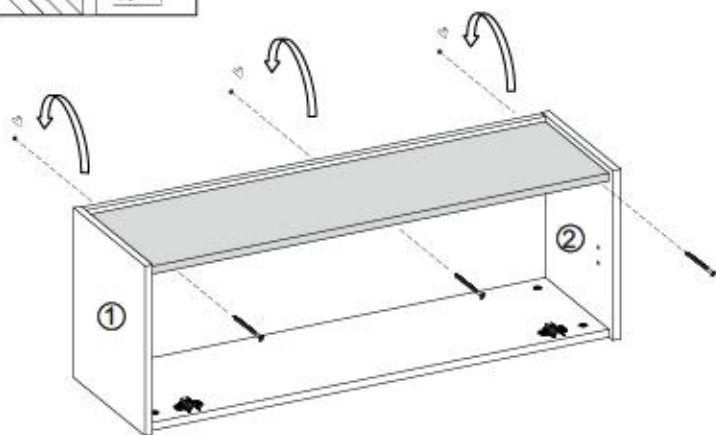
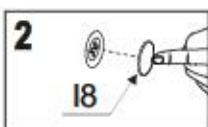
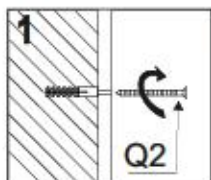
CITY / GIRON 47



VIII



IX

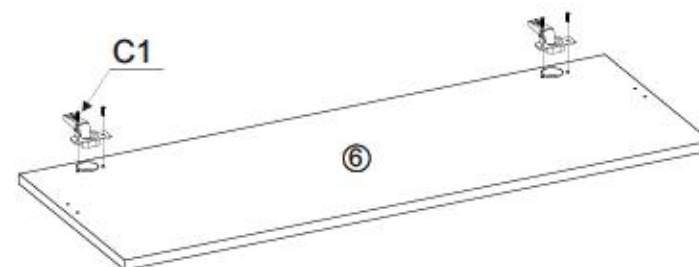
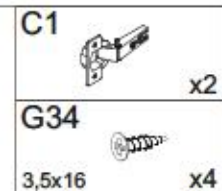
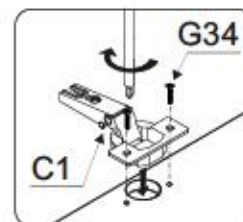


8/11

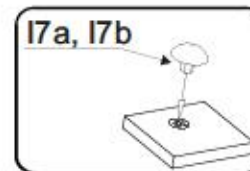
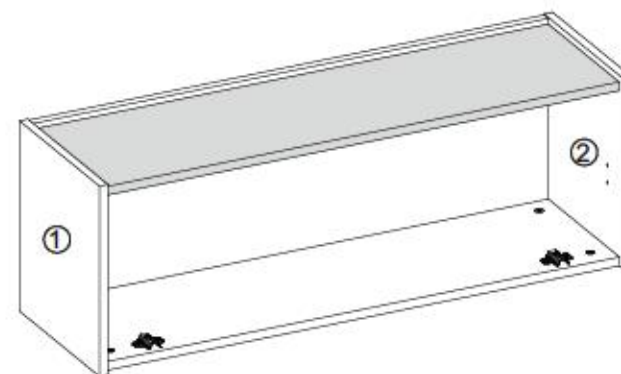
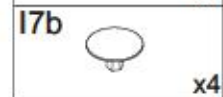
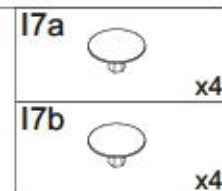
CITY / GIRON 47



X

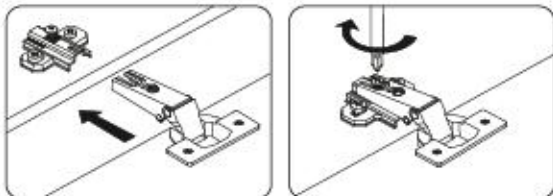


XI

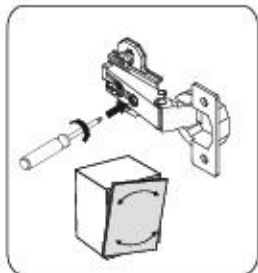
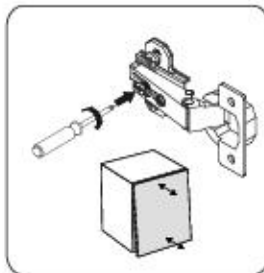
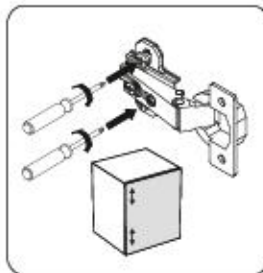
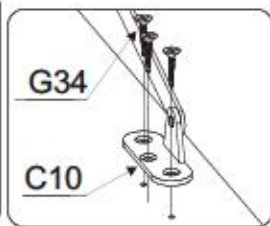
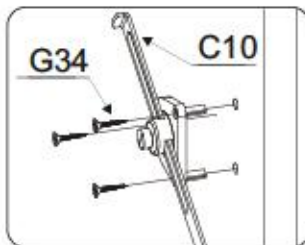
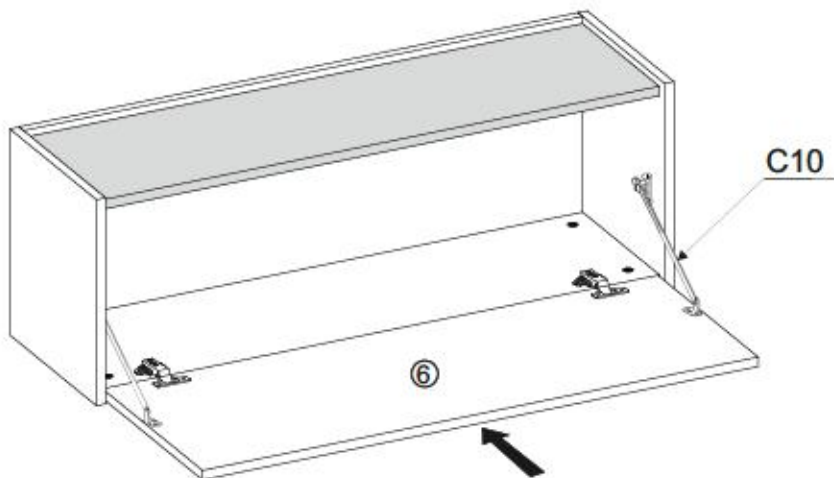




XII



- C10 x2
- G34 x12
- 3,5x16



Name • Nom • Nome • Naam • Nazwa • Jméno • Νόζον • Νέυ • Denumire • Isim • Название	Nr • No • N° • Номер • Č • Sz	Typ • Type • Tip • Típus • Тíро • Tun
CITY / GIRON	--	47

D **Ukazanie Dostavateľa:** Dr. Beschlagteile
Sollte Ihnen ein Beschlagteil fehlen, können Sie diese Servicekarte direkt an die untenstehende Adresse mailen. Wir können allerdings nur Beschlagteile auf diesem Wege verschicken. Sollten Sie eine andere Bausendung an Ihrem Möbelstück haben, so wenden Sie sich bitte direkt an Ihr Möbelhaus.

GB Our direct order service for filling
If a fitting part is missing, you can e-mail this service card directly to the address below. However, we can only send fitting parts in this way. If you have any other issues for complete assembling your item of furniture, please contact your furniture store directly.

CZ **Náše příloha slouží pro kování!**
Chybí-li vám nějaký díl z levnic, můžete tuto servisní kartu odeslat e-mailem přímo na níže uvedenou adresu. Touto cestou však můžeme to send at jen díly kování. Pokud byste měli nějaký jiný problém, obraťte se přímo na svého prodejce nábytku.

F **Bien étudier la notice de montage**
Si vous remarque une erreur, veuillez envoyer directement la présente carte service à l'adresse e-mail indiquée ci-dessous. Cependant, ceci nous permet uniquement d'envoyer des serrures. Pour tout autre type de réclamation concernant votre meuble, veuillez contacter directement votre magasin d'ameublement.

I **Il nostro servizio diretto per i carti di della lavorazione**
Qualora Vi dovesse mancare un pezzo di fissaggio, allora Vi preghiamo di inviare questa carta di servizio immediatamente all'indirizzo sottostante. Possiamo inviare i pezzi di fissaggio solamente per mezzo di questo procedimento. Qualora dovesse avere qualche altro problema relativo al mobile, allora Vi preghiamo di rivolgerVi direttamente al Vostro Negozio di mobili.

BG **Нашата директна услуга за обби**
Ако липоват часте от комплектта, помолете настоящата сервисна карта и не ѝ прагайте на е-мэйл адреса, защото по-рано. Тя може да послужи за доставяне само на крепежни елементи от обби. Ако у вас има други дефекти по мебелта, би съветваме да се обърнете на мебелната компания/магазин, от който сте закупили стоката.

NL **Om direct service voor losse onderdelen**
Wanneer er een onderdeel ontbreekt, kunt u deze servicekaart direct aan onderstaand e-mailadres sturen. Wij kunnen langa des weg echter alleen beslagdelen verzenden. Mocht u een ander probleem met een meubel hebben, verzaken wij u contact op te nemen met uw meubeldealer.

PL **Nasz bezpośredni serwis części montażowych**
Jeżeli brakuje części montażowych do montażu, prosimy o przesłanie nam niżej podanej karty serwisowej na adres podany w adresie e-mailowym. W ten sposób możemy przesłać: Pełniaczu tylko części montażowe. W przypadku innych reklamacji dotyczących mebla, prosimy o kontakt z naszym meblowym sklepem, w którym został dokonany zakup.

HR **Služba za okovne**
U slučaju da nedostaje neki od dijelova molimo vas da se dođe u veštavanje mail adresom polježe na ovaj servisni obrazac. Na ovaj način mogu se dostaviti samo okovi. U slučaju da imate dodatne prigovore vezane uz lošad namještaja molimo vas da se obratite bravno trgovini namještaja gdje je isti kupljen.

HU **Direktbeszélgetésünk varakozók esetében**
Ha hiányzik egy varakozó, ezt a kártyát kitöltve e-mail címenél elküldhet az alább található címre. Azonban csak varakozókat tudunk így küldeni. Amennyiben másféle reklamációt kívánnak benyújtani, kérem, forduljon közvetlenül a boltjához.

SK **Náš priamy servis pre čisti kovania**
Ak by Vám chýbala nejaká časť kování, môžete poslať túto servisnú kartu poslať e-mailom na nižšie uvedenú adresu. Cieľ je kování. Vieme poslať iba tieto kování. Ak by ste mali iný problém s nábytkom, obráťte sa priamo na Vašu predajňu nábytku.

SLO **Náša direktna usluga stavlja za okovje**
Če vam manjka kakikoli okovje, lahko to sporo leto postelje po e-pošti direktno na spodnji naslov. Po tej poti vam lahko pošljemo samo okovje. Če imate kakikoli kakšen drug del pohištva, se obrnite neposredno na vašo trgovino pohištva.

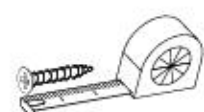
RO **Service-ul nostru direct pentru accesorii**
În cazul în care vă lipsește o piesă de la meublu, puteți să trimiteți direct această card de serviu prin e-mail la adresa de mai jos. Noi nu putem expedia piesa de la meublu decât pe această cale. Dacă aveți o altă reclamație referitoare la piesa de meublu, atunci vă rugăm să vă adresați direct la magazinul dvs. de meublu.

RUS **Наш прямой сервис для поставки фурнитуры**
Если обнаружено, что Вам не хватает того или иного элемента фурнитуры, Вы можете отправить сервисную карту по адресу непосредственно на нижеприведенный адрес электронной почты. Однако, таким образом мы можем переслать лишь фурнитуру. Если же у Вас обнаружены иные проблемы относительно прочей мебели, пожалуйста, обращайтесь непосредственно в организацию, осуществляющую продажу.

S **Vår direkta tjena för beslagdelar**
Om du saknar en beslagdel kan du skicka detta servicekort direkt till e-postadressen som anges nedan. Tänk på att detta är den enda möjligheten att skicka beslagdelar till dig. Om du vill reklamera din möbel av annan anledning än att du saknar ett beslagdel, direkt.

ES **Nuestro servicio directo para accesorios**
Si le falta algún accesorio, puede enviar esta tarjeta de servicio directamente a la siguiente dirección. No obstante, por esta vía solo podemos enviar accesorios. Si tiene alguna otra objeción sobre su mueble, consulte directamente con su mueblería.

TR **Direktler için doğrudan servisler**
Bir donanım eksikliği ya da servis kartını doğrudan göndermek isterseniz lütfen aşağıdaki adresi kullanarak doğrudan mail ile yazabilirsiniz. Sadece bu yönde donanım alabilirsiniz. Diğer mobilyanızda başka şikayetleriniz varsa lütfen doğrudan mobilya satışçınıza danışın.



B1 $\varnothing 8 \times 35$ x...	A1 $\varnothing 7 \times 50$ x...	W2 x...
I7a x...	I7b x...	K1 x...
K10 x...	D4 x...	C1 x...
G34 3,5x16 x...	G52 5x11 x...	P10 x...
C12 x...	I8 x...	Q2 x...



Name • Nom • Nome • Naom • Nazwa • Имя
 • Názov • Név • Denumire • Isim • Имя
CITY / GIRON

Nr • No • N° • Номер • Č • Sz

Typ • Type • Tip • Трpus • Тipo • Tun
47

D Unsere Dienstleistungen für Beschädigte
 Sollten Ihnen ein Beschädigter fallen, können Sie diese Servicekarte
 an die untenstehende Adresse mailen. Wir können auf diese
 nur Beschädigte auf diesem Wege verschicken. Sollten Sie eine
 andere Beseitigung an Ihrem Möbelstück haben, so wenden Sie
 sich bitte direkt an Ihr Möbelhaus.

GB Our direct order cards for filling
 If a filling part is missing, you can e-mail this service card directly
 to the address below. However, we can only send filling parts in
 this way if you have any other cause for complaint concerning
 your item of furniture, please contact your furniture store directly.

CZ Nahrte přímá služba pro kování
 Chybí-li vám nějaká díl z kování, můžete tuto servisní kartu odeslat
 e-mailem přímo na níže uvedenou adresu. Touto cestou však
 můžeme doručit jen díly kování. Pokud byste měli jinou příčinu
 nářadu, obraťte se přímo na svého prodejce nábytku.

F En attendant la notice de montage
 Si vous manquez une pièce, veuillez envoyer directement la présente
 carte service à l'adresse e-mail indiquée ci-dessous. Cependant, ceci
 nous permet uniquement d'envoyer des ferures. Pour tout autre type
 de réclamation ne concernant votre meuble, veuillez contacter
 directement votre magasin d'ameublement.

I Il nostro servizio di aiuto per i danni del fermentato
 Qualora vi dovesse mancare un pezzo di fissaggio, allora vi
 preghiamo di inviare questa carta di servizio immediatamente
 all'indirizzo sottostante. Possiamo inviare i pezzi di fissaggio
 solamente per mezzo di questo procedimento. Qualora dovete
 avere qualche altra reclamazione in merito al mobile, allora vi
 preghiamo di rivolgervi direttamente al Vostro Negozio di mobili.

BG Нашата директна услуга за обнова
 Ако липоват част от комплект, потържете местния
 продавач на мебелите и ни изпратете на e-mail адреса, посочен
 по-долу. По този начин можем да доставим само необходимите
 елементи от обнова. Ако установите друга причина за
 налягане, Ви съветваме да се обърнете към местния
 изпълвател, от който сте закупили мебелта.

NL Onze directservice voor losse onderdelen
 Wanneer er een onderdeel ontbreekt, kunt u deze servicekaart
 direct aan onderstaand e-mailadres sturen. Wij kunnen langzame
 weg echter alleen best geplaatte vastzetten. Mocht u een ander
 probleem aan uw meubel hebben, verzoeken wij u contact op te
 nemen met uw meubel dealer.

PL Nasz bezpośredni serwis części montażowych
 Jeżeli brakuje części konstrukcyjnych do montażu, prosimy o przesłanie
 nam niniejszej karty w celu otrzymania na nią potrzebnych części e-mailowy.
 W ten sposób możemy przesłać Państwu tylko brakujące części.
 W przypadku innych reklamacji dotyczących mebla, prosimy zgłosić
 się do salonu meblowego, w którym został dokonany zakup.

HR Servis za otkov
 U slučaju da nedostaje neki od dijelova molimo vas da na dole
 navedenu mail adresu pošaljete naš servisni obrazac. Na ovaj način
 mogu se dostaviti samo otkovi. U slučaju da imate dodatne prigovore
 vezane uz komad namještaja molimo vas da se obratite svom
 trgovini namještaja gdje je isti kupljen.

HU Direktnál pórtáru szolgálatunk esetén
 Ha hiányzik egy vasalat, ezt a kártyát elektronikus úton
 a fentebb megadott címre küldheti. Csak a hiányzó részeket tudunk így
 kiküldeni. Amennyiben másféle reklamációt szeretne közölni
 a bútorral, forduljon közvetlenül a bolti képviselőjéhez.

SK Naši priamy servis pre štít kování
 Ak by vám chýbala niekaja časť kování, môžete poslať
 túto servisnú kartu e-mailom na nižšie uvedenú
 adresu. Cieľom kování a vieme poslať iba tieto správkami.
 Ak by ste mali inú sťažnosť ohľadom Vášho nábytku,
 obráťte sa priamo na Vašu predajňu nábytku.

SLO Naše direktna usluga za obnova
 Če vam manjka kakikoli delov, lahko to servisu karico pošljete
 po e-pošti direktno na spodnji naslov. Po tej poti vam lahko
 pošljemo samo otkove. Če delite reklamacijo kakikoli drugega
 pohištva, se obrnite neposredno na vašo trgovino pohištva.

RO Servisul direct pentru kování
 În cazul în care vă lipsește o piesă de kování e-mailul cu
 această card de service prin e-mail la adresa de mai jos. Nu
 putem expedia piesa de feronerie decât pe această cale.
 Dacă aveți o altă reclamație referitoare la piesa de mobilier,
 atunci vă rugăm să vă adresați direct la magazinul de mobilier.

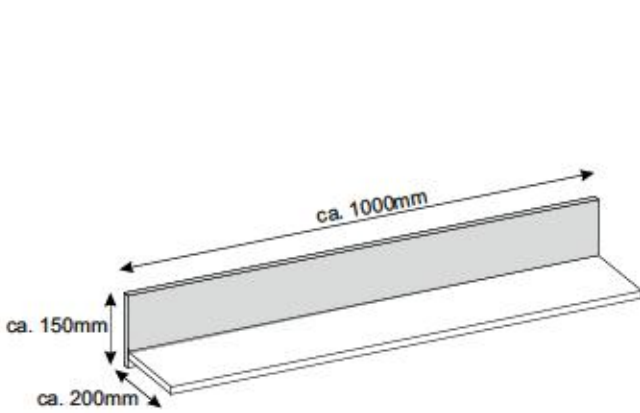
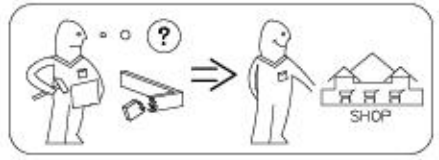
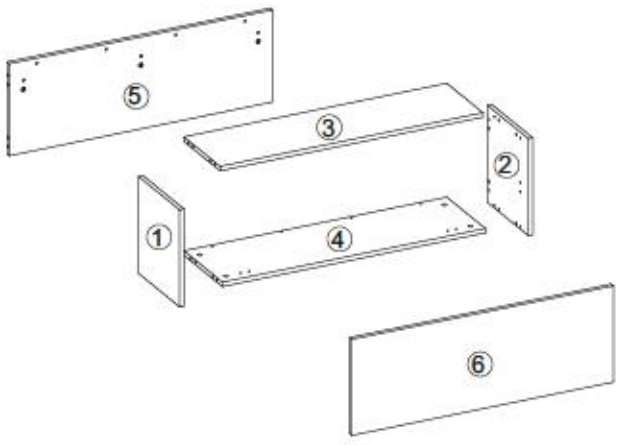
RUS Наш прямой сервис для поставки фурнитуры
 Если отсутствует часть Вашего набора мебели, пожалуйста,
 отправьте нам по адресу электронной почты
 нижеприведенный адрес электронной почты. Однако, только
 детали фурнитуры. Если у Вас имеются другие претензии по поводу
 приобретенной мебели, пожалуйста, обращайтесь
 непосредственно в магазин, осуществляющий продажу.

S Mre direktne uslugy za obnova
 Om du manglar en beslagdel kan du skicka detta servicekort till
 till nedanstående adress. Vi kan endast skicka beslagdelar på
 detta sätt. Om du har andra klagomål rörande ditt möbels
 köp, vänligen kontakta den butik där du köpt ditt möbels.

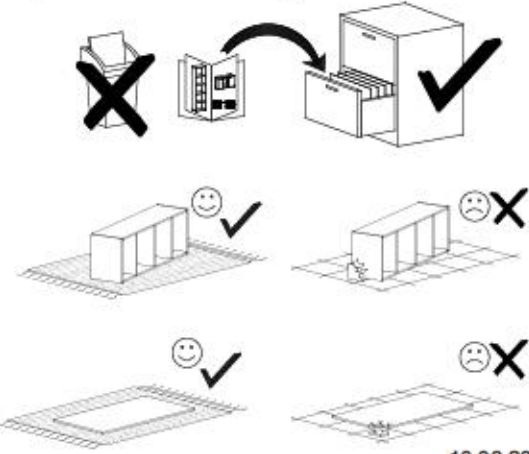
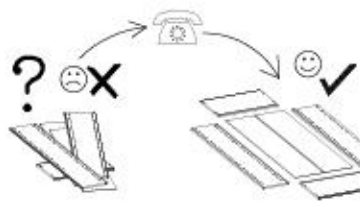
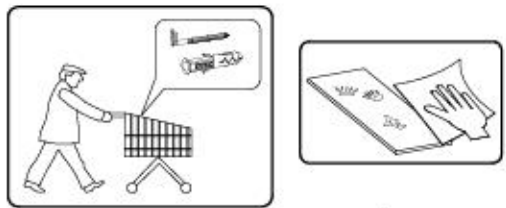
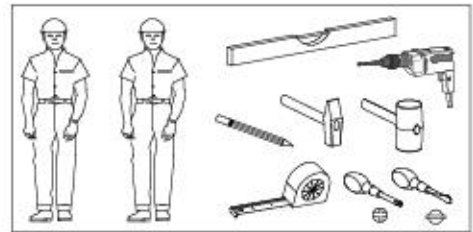
ES Nuestro servicio directo para accesorios
 Si le falta algún accesorio, puede enviar esta tarjeta de servicio directamente
 a la siguiente dirección. No obstante, por este método solo podemos
 enviar accesorios. Si tiene el gura otra objeción sobre su mueble, consulte
 directamente con su mueblería.

TR Doğrudan hizmet için aksesuarlar
 Bir aksesuar eksikse bu servisi birinci doğrudan şekilde bu adresle
 doğrudan mail ile gönderebilirsiniz. Ancak bu şekilde sadece aksesuarlar
 gönderebiliriz. Mobilya ile ilgili başka bir şikayetiniz varsa lütfen doğrudan mobilya satıcınıza
 danışın.

nr	L [mm]	B [mm]	T [mm]	Menge	Coll
1	350	300	16	1	1/1
2	350	300	16	1	1/1
3	968	266	16	1	1/1
4	968	283	16	1	1/1
5	968	332	16	1	1/1
6	962	347	16	1	1/1



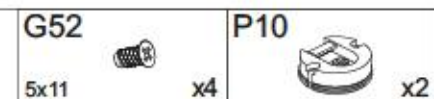
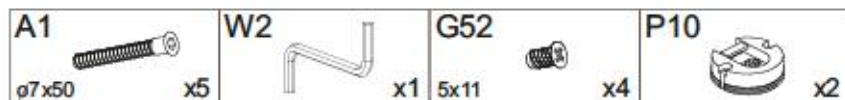
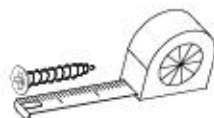
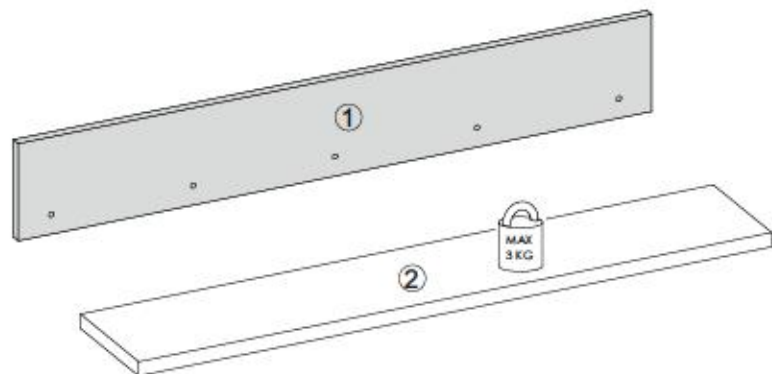
- (D)** Montageanleitung
- (NL)** Handleiding voor de montage
- (TR)** Montaj talimatı
- (F)** Notice de montage
- (CZ)** Montážní návod
- (HU)** Szerelési útmutató
- (GB)** Assembly Instructions
- (PL)** Instrukcja montażu
- (RU)** Инструкция по монтажу
- (IT)** Istruzioni di montaggio
- (SK)** Návod na montáž
- (RO)** Instrucțiuni de montaj
- (ES)** Instrucciones de montaje
- (TR)** Montaj Talimatı



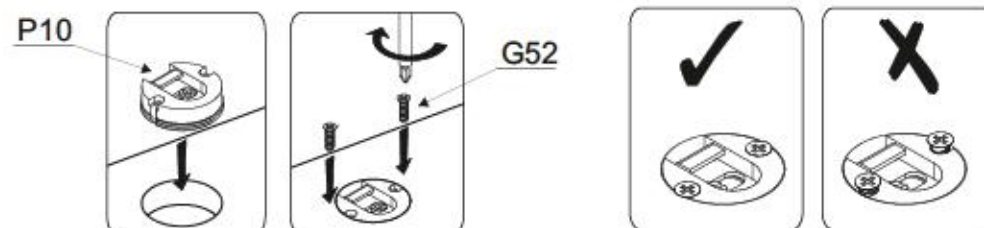
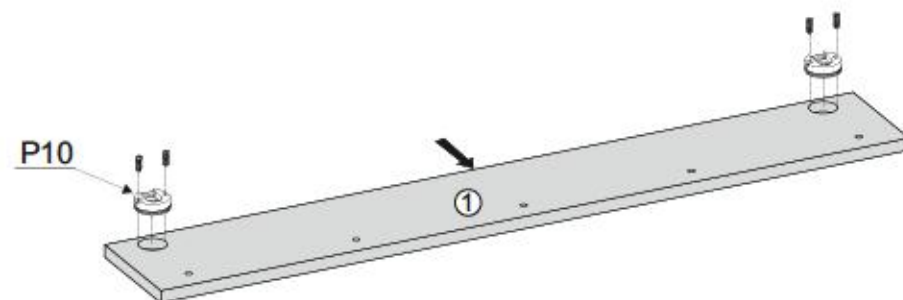
0,5h



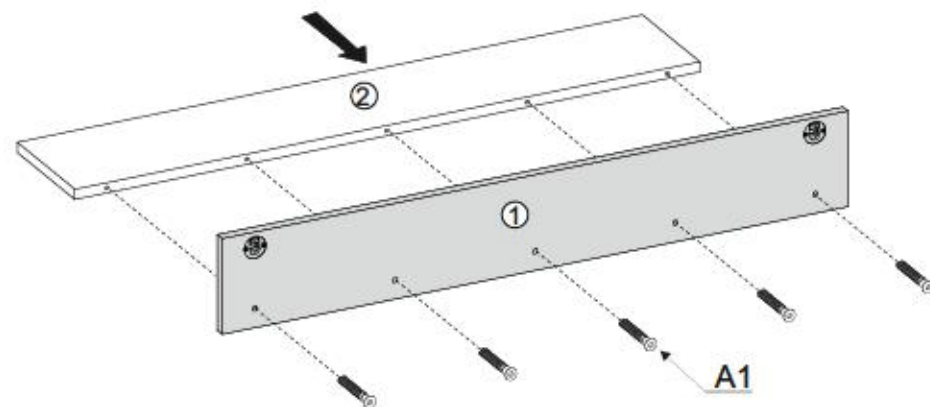
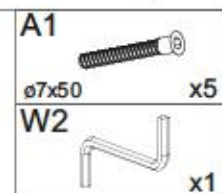
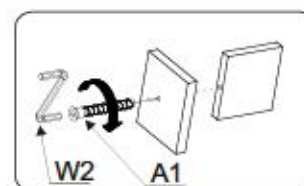
nr	L[mm]	Ø[mm]	T[mm]	Wenge	Col:
1	1000	150	16	1	1/1
2	999	184	16	1	1/1



I

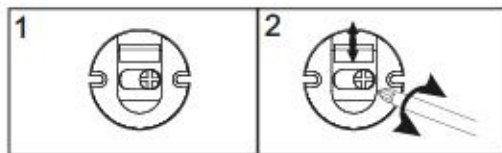
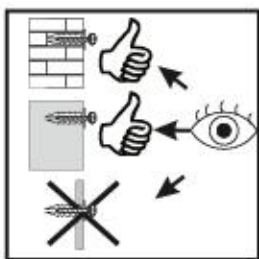
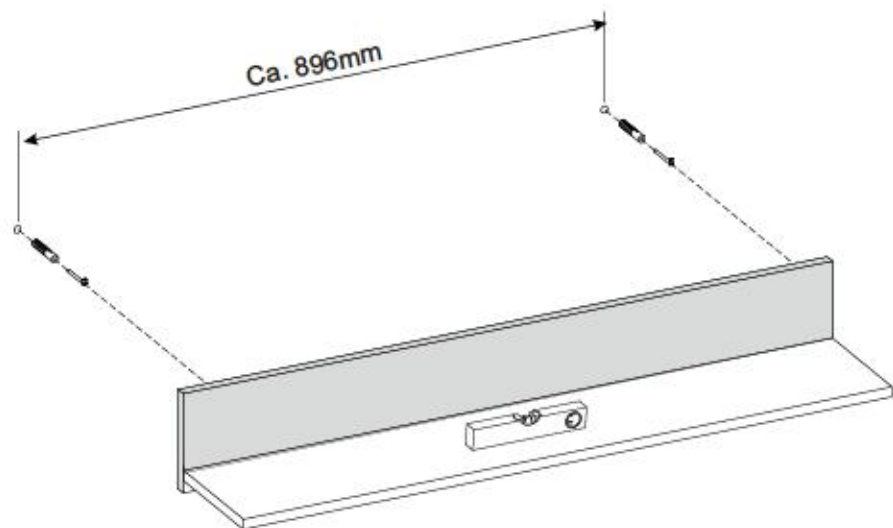
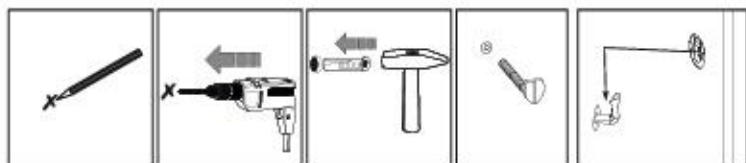


II





III



Name • Nom • Nome • Naom • Nazwa • Jméno • Νόζov • Név • Denumire • Isim • Название	Nr • No • N° • Номер • Č • Sz	Typ • Type • Tip • Típus • Тípo • Tun
CITY / GIRON	--	74

D

Ukazanie: Dôležitosť: Pri zasielávaní
Sollte Ihnen ein Beschädigtes Paket, können Sie diese Servicekarte
direkt an die untenstehende Adresse mailen. Wir können allerdings
nur Beschädigte auf diesem Wege verschicken. Sollten Sie eine
andere Besehdigung an Ihrem Möbelstück haben, so wenden Sie
sich bitte direkt an Ihr Möbelhaus.

GB

Our direct order service for filling
If a filling part is missing, you can e-mail this service card directly
to the address below. However, we can only send filling parts in
this way. If you have any other issues for complete concerning
your item of furniture, please contact your furniture store directly.

CZ

Helpe přímé služby pro kování
Obyčtí vám nějaký díl (šroub), můžete tuto service kartu odešlat
e-mailem přímo na níže uvedenou adresu. Touto cestou však
můžeme poslat až jen díly kování. Pokud byste měli nějaký jiný problém
s nábytkem, obraťte se přímo na svého prodejce nábytku.

F

Ben attaler la notice de montage
Si vous remarque une erreur, veuillez envoyer directement la présente
carte service l'adresse e-mail indiquée ci-dessous. Cependant, ceci
nous permet uniquement d'envoyer des fermes. Pour tout autre type
de réclamation concernant votre meuble, veuillez contacter
directement votre magasin d'ameublement.

I

Il nostro servizio a diretto per i ordini della ferramenta
Qualora Vi dovesse mancare un pezzo di ferramenta, allora Vi
preghiamo di inviare questa carta di servizio immediatamente
all'indirizzo sottostante. Possiamo inviare i pezzi di ferramenta
solamente per mezzo di questo procedimento. Qualora dovesse
avere qualche altro problema in merito al mobile, allora Vi
preghiamo di rivolgerVi direttamente al Vostro Negozio di mobili.

BG

Нужна директна услуга за обслуга
Ако получите част от комплект, потърсете настоящата
карточка и я изпратете на e-mail адреса, посочен
по-долу. Тя позволява изпращане на достъпни части
инструменти от обслуга. Ако установите други дефекти по
мебелта, се свържете директно с обслугата на мебелната
продавателница, от която сте закупили стоката.

NL

Om directe service voor leen onderdeel
Wanneer er een onderdeel ontbreekt, kunt u deze servicekaart
direct aan onderstaand e-mailadres sturen. Wij kunnen langz
weg echter alleen bestelgereed vaasturen. Mocht u een ander
probleem aan uw meubel hebben, verzoeak wij u contact op te
nemen met uw meubelwiler.

PL

Niez bezpośrednio serwis części montażowych
Jeżeli brakuje części koniecznych do montażu, prosimy o przesłanie
nam niniejszej karty serwisowej na niżej podany adres e-mailowy.
W ten sposób możemy przesłać: Pełniaczu tylko brakujące części.
W przypadku innych reklamacji dotyczących mebla, prosimy o kontakt
zły do salonu meblowego, w którym został dokonany zakup.

HR

Sluzba za okovje
U slučaju da nedostaje neki od dijelova molimo vas da na dole
navedenu mail adresu pošaljete ovaj servisni listić. Na ovaj način
možu se dostaviti samo okovi. U slučaju da imate dodatne prigovore
vezane uz leonad namještaja molimo vas da se obistite brzo
trgovini namještaja gdje je isti kupljen.

HU

Direkt szolgáltatás varrészek esetén
Ha hiányzik egy varrás, ezt a kártyát közvetlenül elküldhet az
alább található címre. Azonban csak varrészeket tudunk így
küldeni. Amennyiben másféle reklamációt kíván bejelenteni a
Bérlő, forduljon közvetlenül a boltvezetőhöz.

SK

Náš priamy servis pre čisti kovania
Ak by Vám chýbala nejaká časť kování, môžete poslať
túto service kartu e-mailom na nižšie uvedenú
adresu. Cieľom kování máme poslať iba tyto spojovacie
Ak by ste mali iné reklamácie ohľadom Vašho nábytku,
obráťte sa priamo na Vašu predajňu nábytku.

SLO

Helpe direktna usluzba stropan za okovje
Da vam manjka kakikoli okovje, lahko to servisu pošljete
po e-pošti direktno na spodnji naslov. Po sej postvam lahko
posljemo samo okovje. Če imate kakikoli dodatni drug del
pobližava, se obrnite neposredno na vašo trgovino pohištva.

RO

Sluzba directa pentru direct pentru fierare
In cazul in care va lipsesc o sau mai multe ferestre puteti sa trimitem
direct a adresa de e-mail sau prin service la adresa de mai jos. Noi
nu putem expedia piese de fierare si decit pe aceasta cale.
Da ci aveti o alta reclamație referitoare la piesa de mobilă,
atacuti va rugam să vă adresați direct la magazinul dvs. de mobilă.

RUS

Наш прямой сервис для поставок фурнитуры
Если оказывается, что Вам не хватает того или иного элемента
фурнитуры, Вы можете отправить сервисную карту по адресу
непосредственно на нижеприведенный адрес электронной
почты. Однако, такие образцы мы можем переслать лишь
фурнитуру. Если же у Вас возникнут иные претензии относительно
какой-либо мебели, пожалуйста, обращайтесь
непосредственно в организацию, осуществляющую продажу.

S

Sluzba direktna für bestelgereed
Om du saknar en bestelgereed ten du skicka detta servicekort direkt
till e-postadressen som anges nedan. Tillåt ej att detta är den enda
mål gåsatt till skicka bestelgereed till dig. Om du vill reklamera din
möbel av en annan anledning må du du kontakta ditt Möbelhaus direkt.

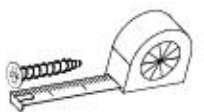
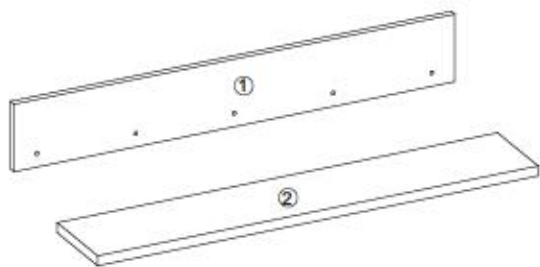
ES

Nuestro servicio directo para accesorios
Si le falta algún accesorio, puede enviar esta tarjeta de servicio directamente
a la siguiente dirección. No obstante, por esta vía solo podrá
enviar accesorios. Si tiene alguna otra objeción sobre su mueble, consulte
directamente con su mueblería.

TR

Direktler için doğrudan hizmetler
Eğer olmaktadır, ki size bir takım doğrudan ağız da bulunan aksesuar
gözetim maili yazabilirsiniz. Ancak bu yolla sadece doğrudan ağız da bulunan aksesuar
gözetim maili yazabilirsiniz. Eğer başka bir konuda doğrudan ağız da bulunan aksesuar
gözetim maili yazarsanız, lütfen doğrudan ağız da bulunan aksesuar
gözetim maili yazarsanız.

nr	L[mm]	B[mm]	T[mm]	Wenge	Güll
1	1000	150	16	1	1/1
2	999	184	16	1	1/1



A1 ø7x50 X...	W2 X...
G52 5x11 X...	P10 X...

