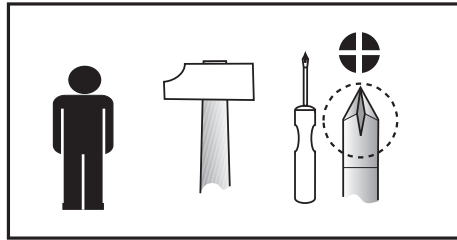
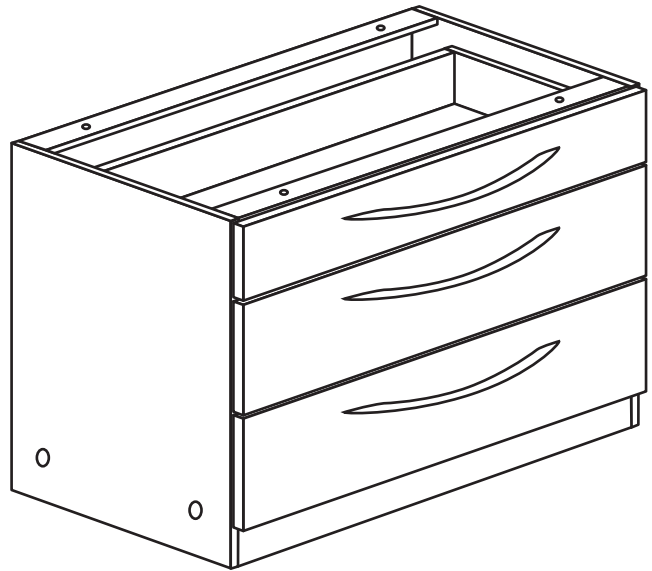
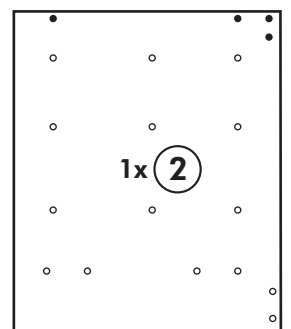
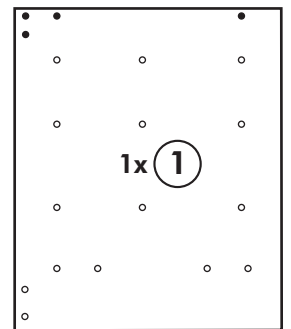
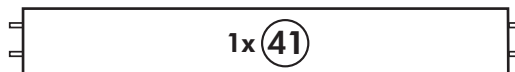
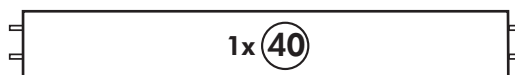
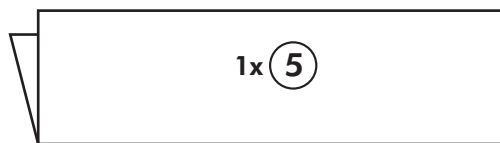
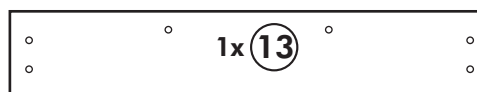
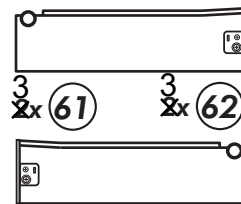
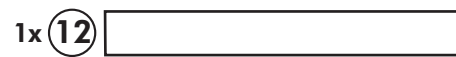
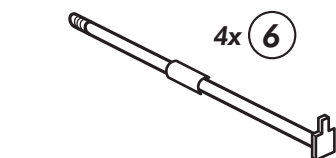
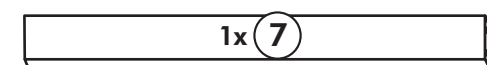
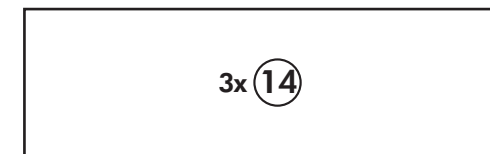
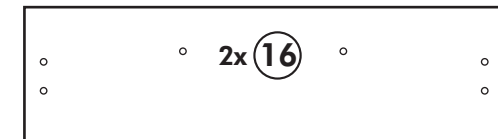
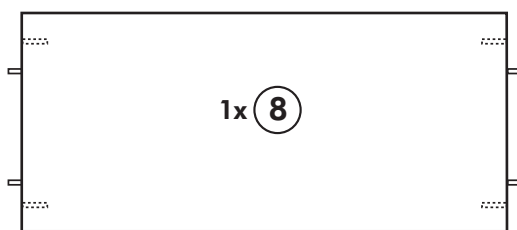


Unterschrank


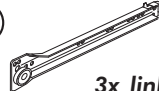


Nr. 016 Rev.02

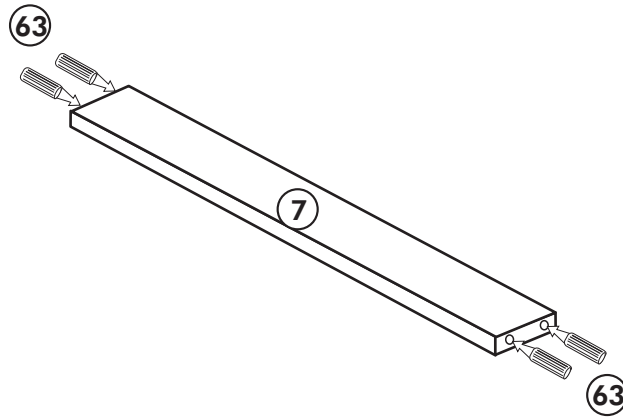
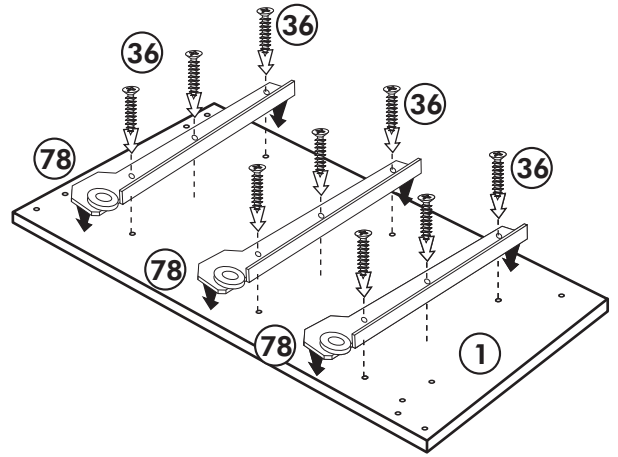
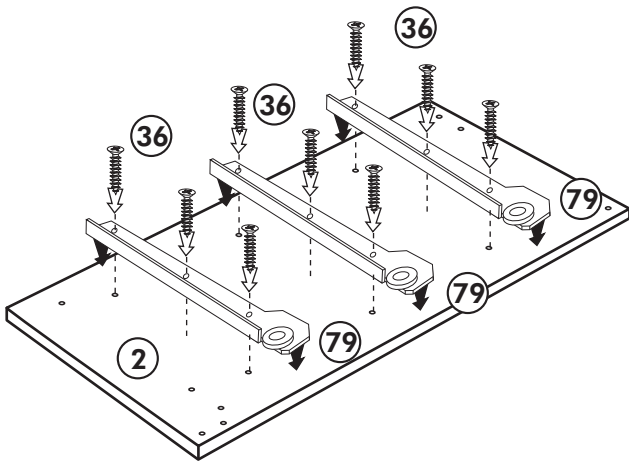


78 3x links	79 3x rechts	22 4x	36 3,5 x 16 56x	23 4x	126 4x
27 3,0 x 20 24x	63 8 x 30 4x	106 4x 4,0 x 30	26 4,0 x 30 M4 6x	70 LEIM GLUE 1x	21 3x





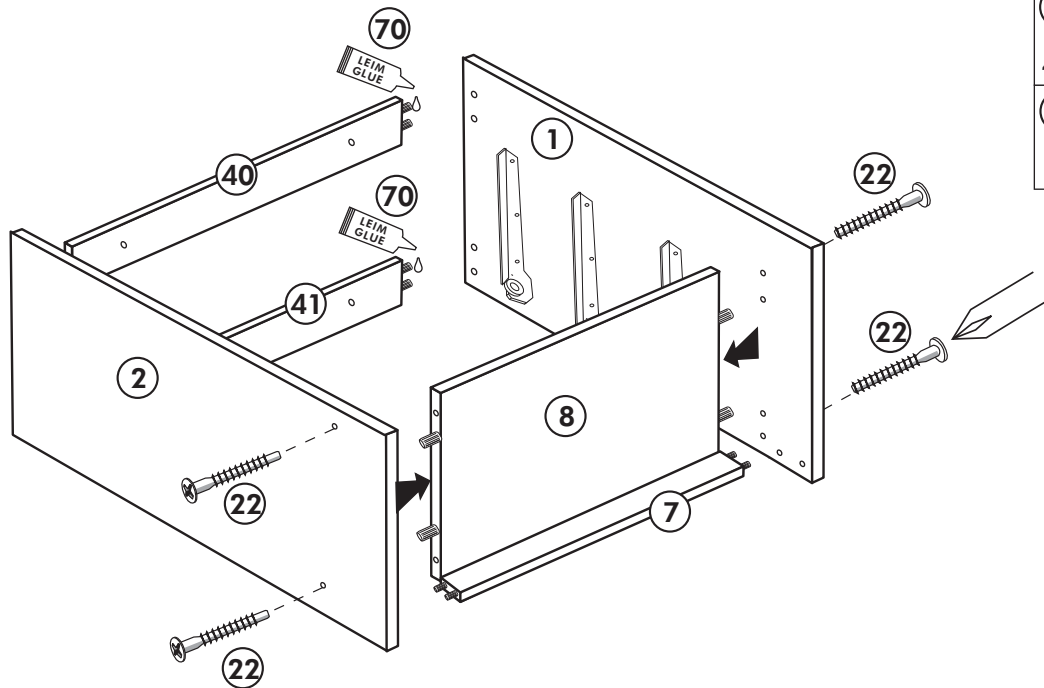
1

<p>79</p>  <p>3x rechts</p>	<p>78</p>  <p>3x links</p>	<p>36</p> <p>3,5 x 16</p>  <p>18x</p>
		<p>63</p> <p>8 x 30</p>  <p>4x</p>





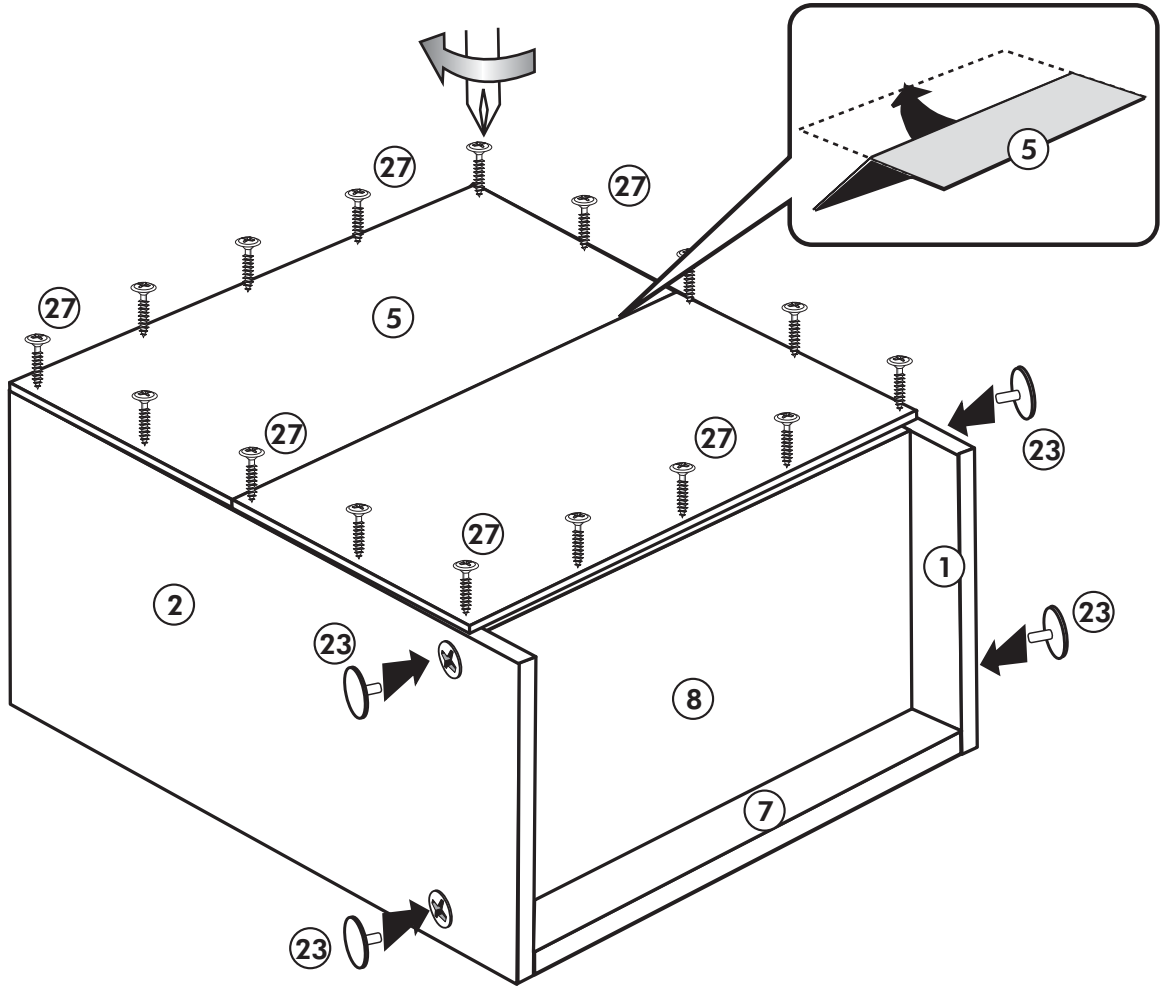
2

<p>22</p>  <p>4x</p>	<p>70</p>  <p>1x</p>
---	---

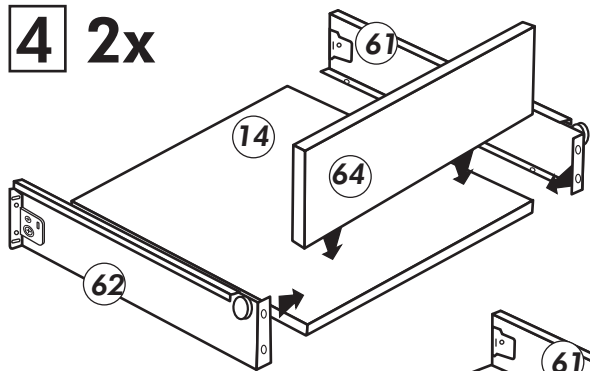



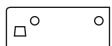
3

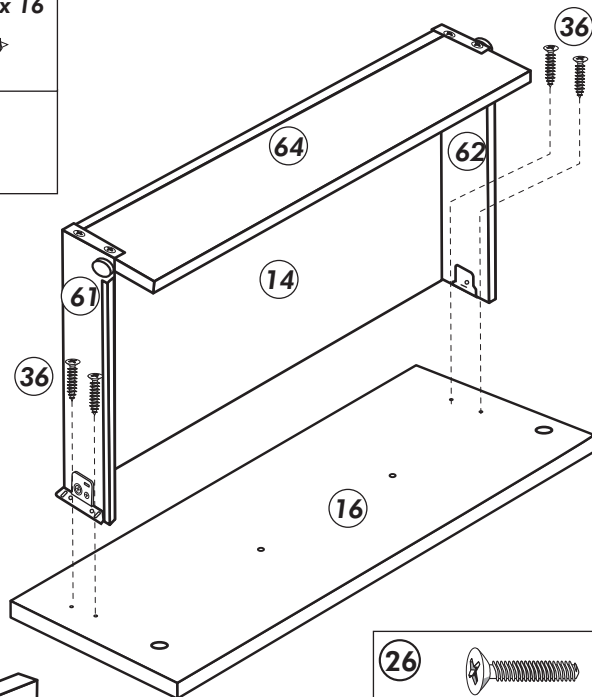
(27)	3,0 x 20
24x	
(23)	
4x	

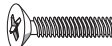



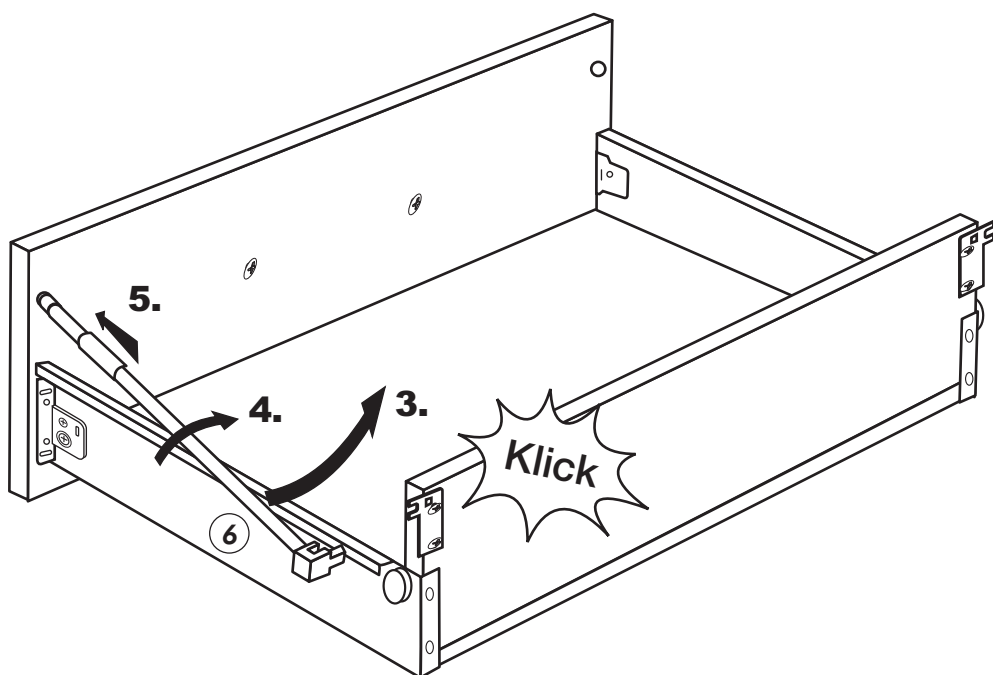
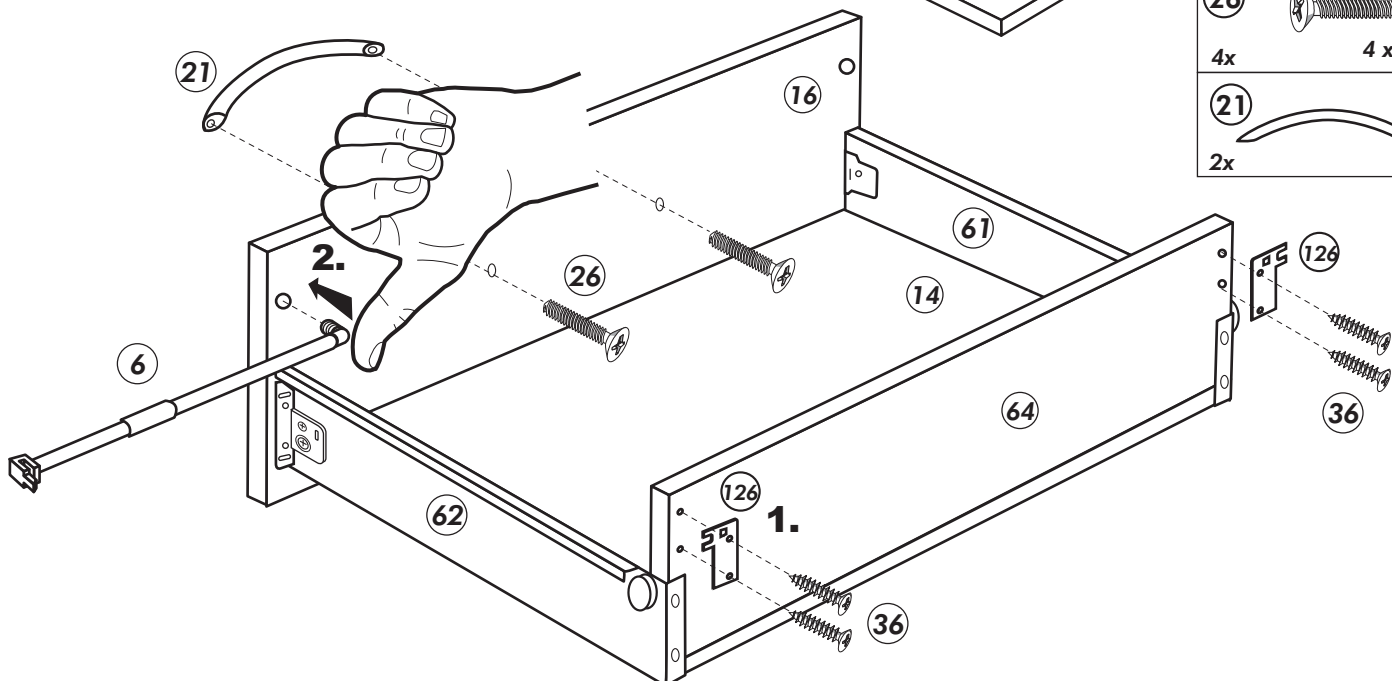
4 2x



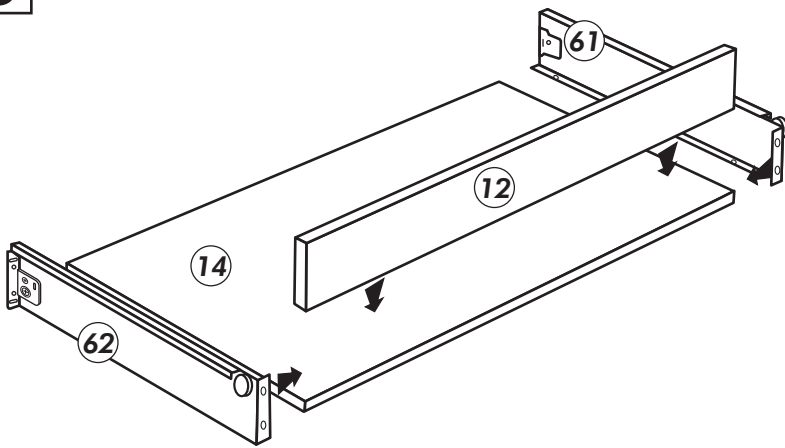
36	3,5 x 16
28x	
126	
4x	



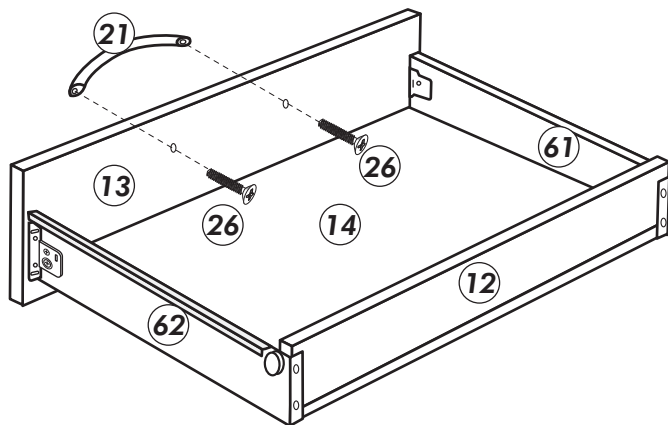
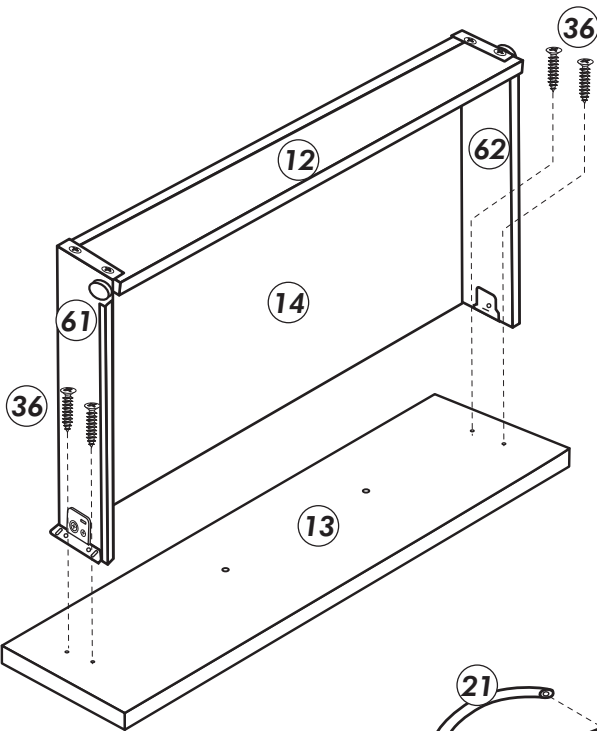
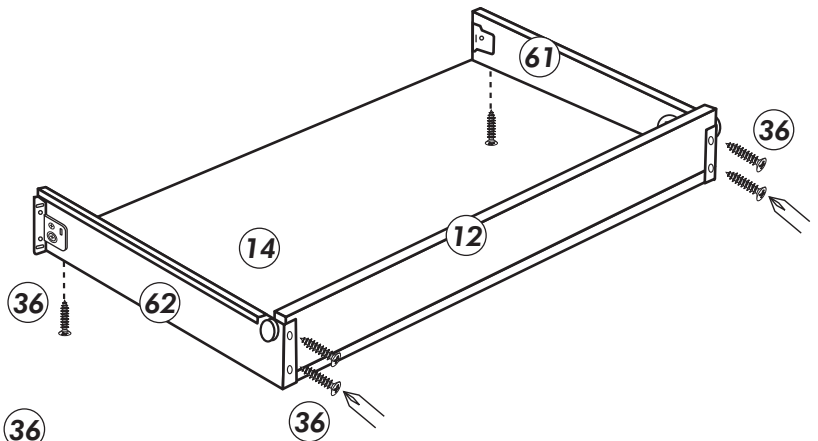
26		4 x 30
4x		
21		
2x		



5



36	3,5 x 16
10x	
26	4 x 30
2x	
21	
1x	



6

106 4,0 x 30
4x

