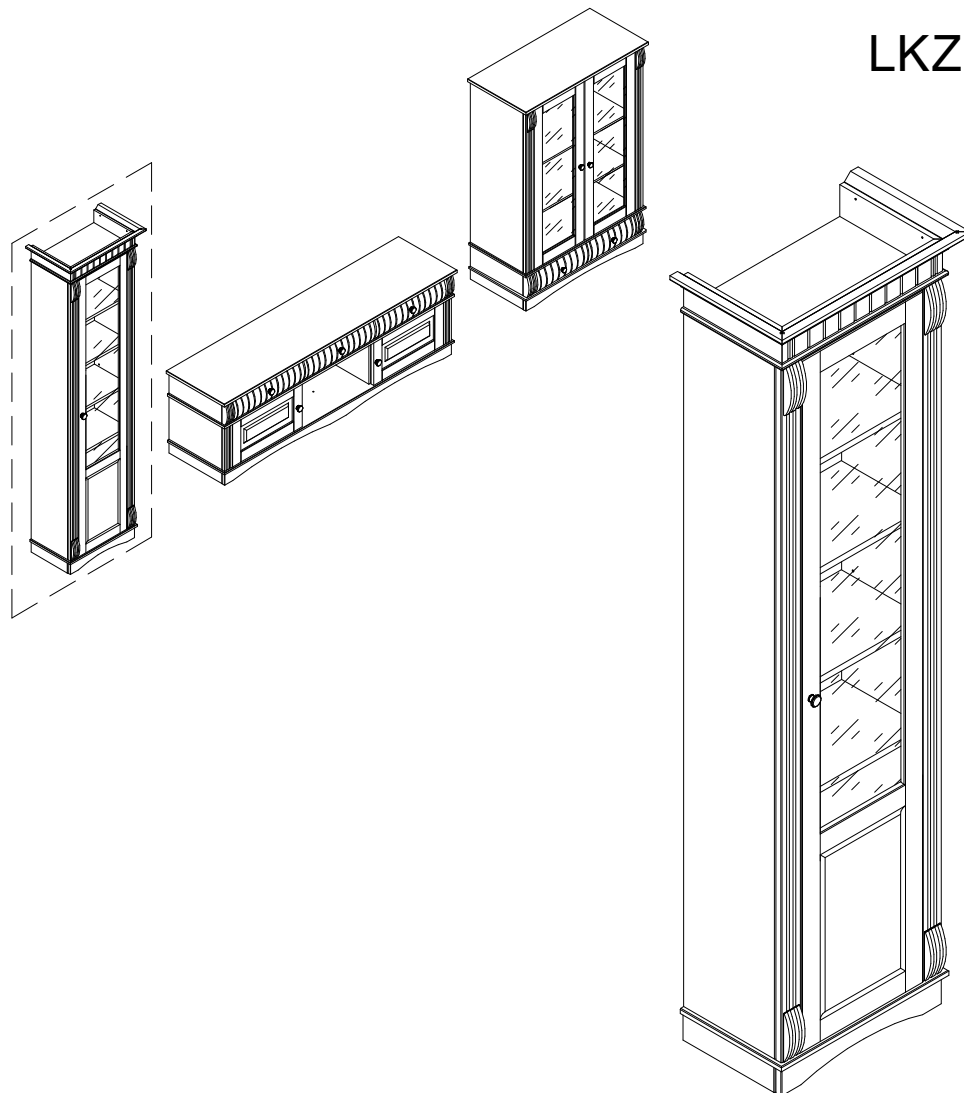
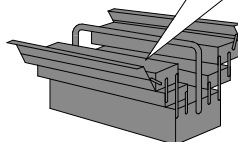
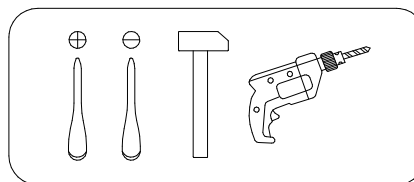
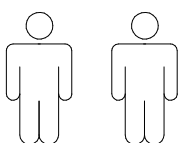


Art. Nr. 252937; 569664; 279666;  
289508

LKZ 40605



- |           |                                    |           |                                |
|-----------|------------------------------------|-----------|--------------------------------|
| <b>D</b>  | <b>Montageanleitung</b>            | <b>GB</b> | <b>Assembly instructions</b>   |
| <b>FR</b> | <b>Notice de montage</b>           | <b>IT</b> | <b>Istruzioni di montaggio</b> |
| <b>NL</b> | <b>Handleiding voor de montage</b> | <b>PL</b> | <b>Instrukcja montażu</b>      |
| <b>CZ</b> | <b>Montážní návod</b>              | <b>SK</b> | <b>Návod na montáž</b>         |
| <b>HU</b> | <b>Szerelési útmutató</b>          | <b>RO</b> | <b>Instrukțiuni de montaj</b>  |
| <b>TR</b> | <b>Montaj talimatı</b>             | <b>RU</b> | <b>Инструкция по монтажу</b>   |

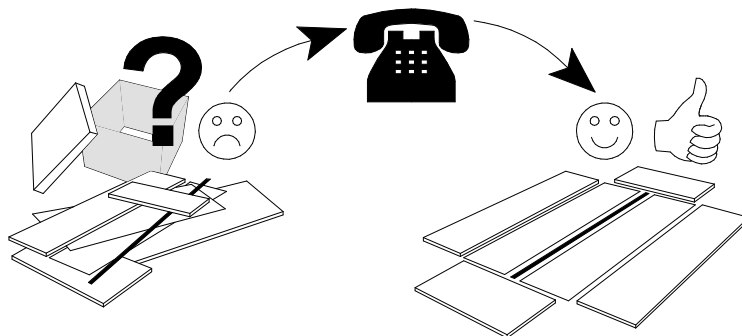
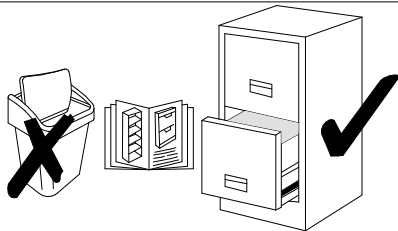


# Service · Dienstverlening · Serwis · Servis · Сервисная служба

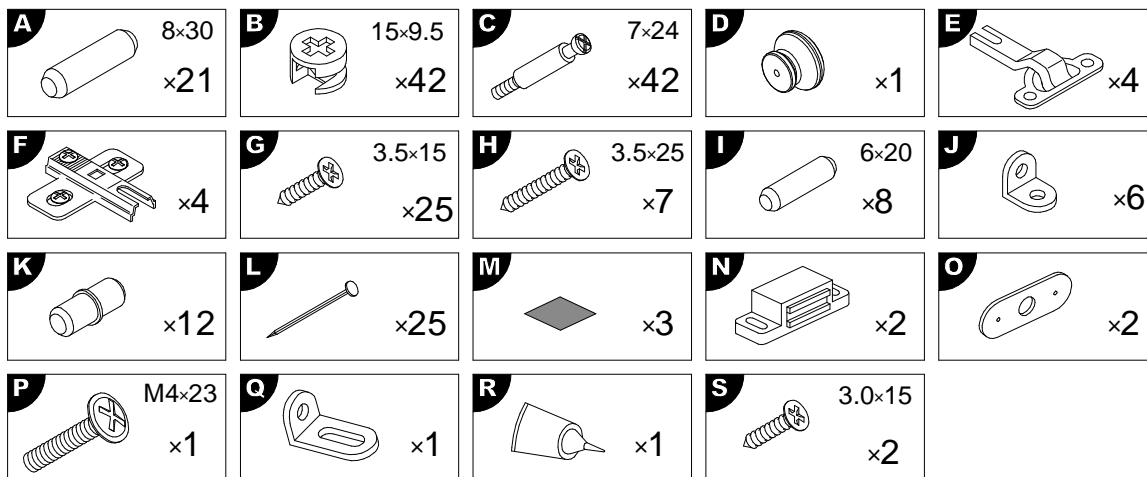
Name · Naam · Nazwa · Isim · Название

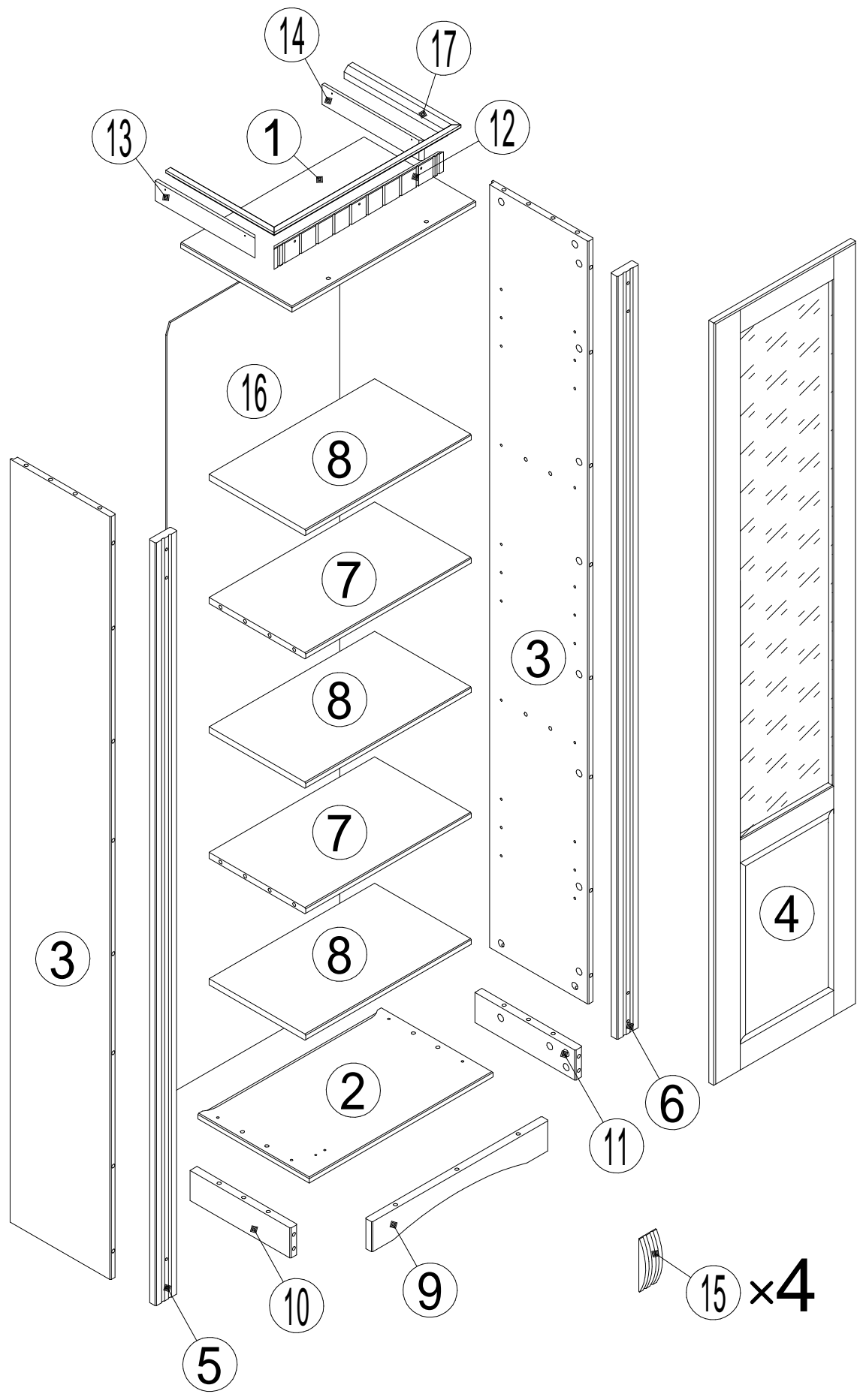
Nr. · No. · Номер

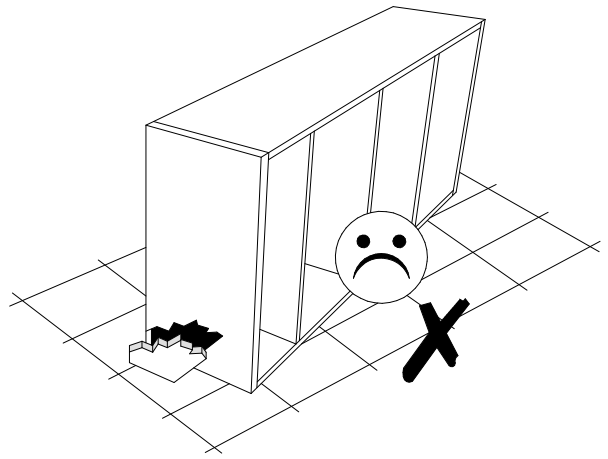
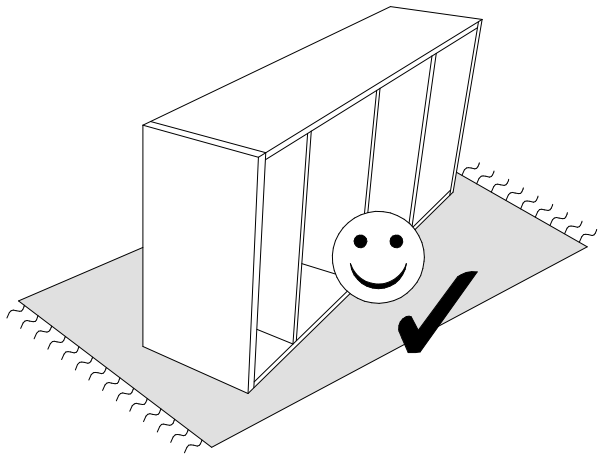
Typ · Type · Tip · Тип



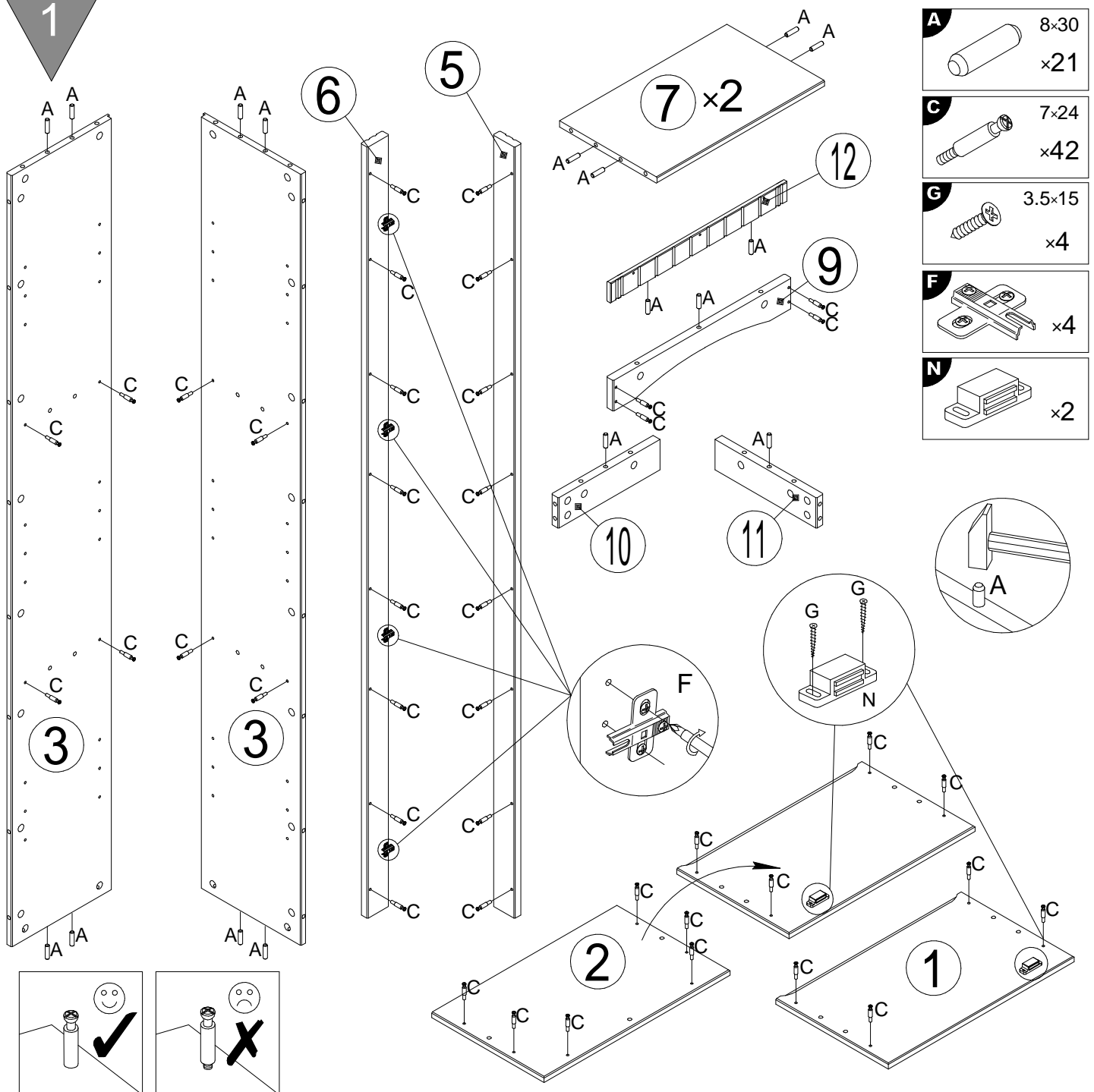
N	Size/MaB (mm)	Qty	✓	N	Size/MaB (mm)	Qty	✓
1	480×290	1		10	262×68	1	
2	480×290	1		11	262×68	1	
3	1724×262	2		12	460×90	1	
4	1720×344	1		13	280×90	1	
5	1724×56	1		14	280×90	1	
6	1724×56	1		15	120×44	4	
7	432×252	2		16	1743×451	1	
8	431×252	3		17	550×325	1	
9	460×68	1					



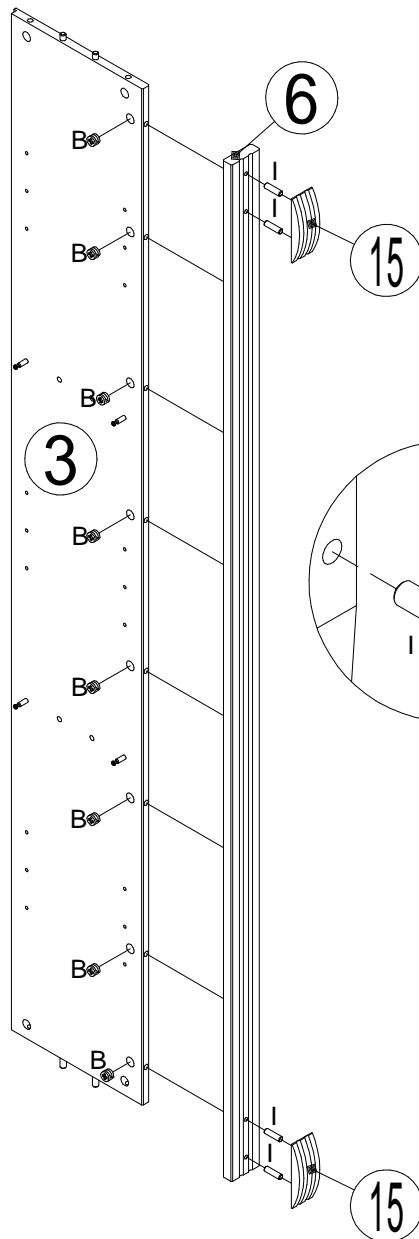
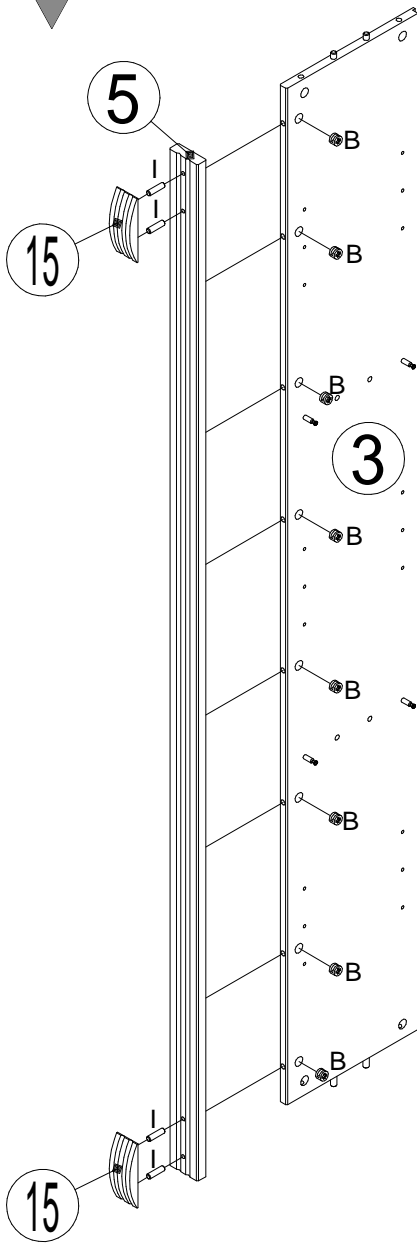




1



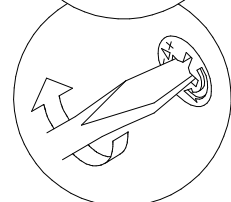
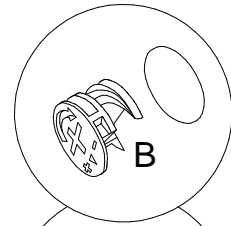
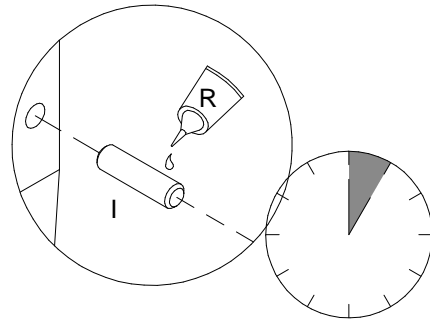
2



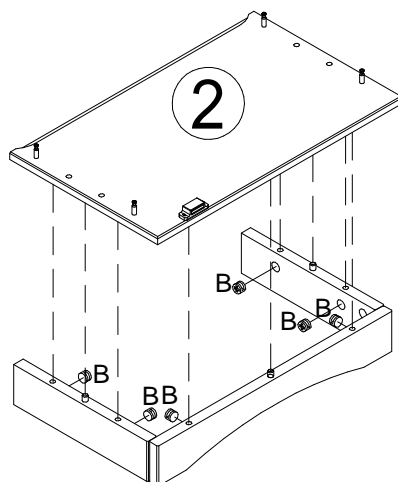
**B** 15x9.5  
x16

**I** 6x20  
x8

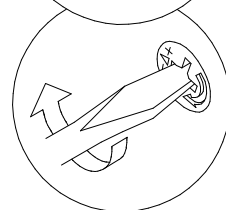
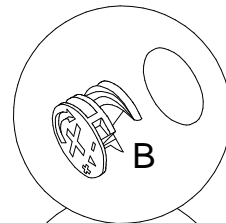
**R** x1  
D Leim CZ Lepidlo  
GB Glue SK Glej  
FR Colle HU Enyv  
IT Colla RO Adeziv  
NL Lijm RU Клей  
PL Klej TR Tutkal



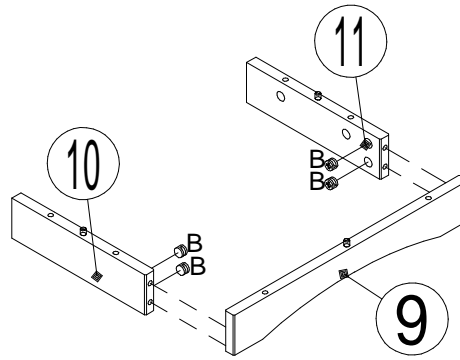
3



**B** 15x9.5  
x6

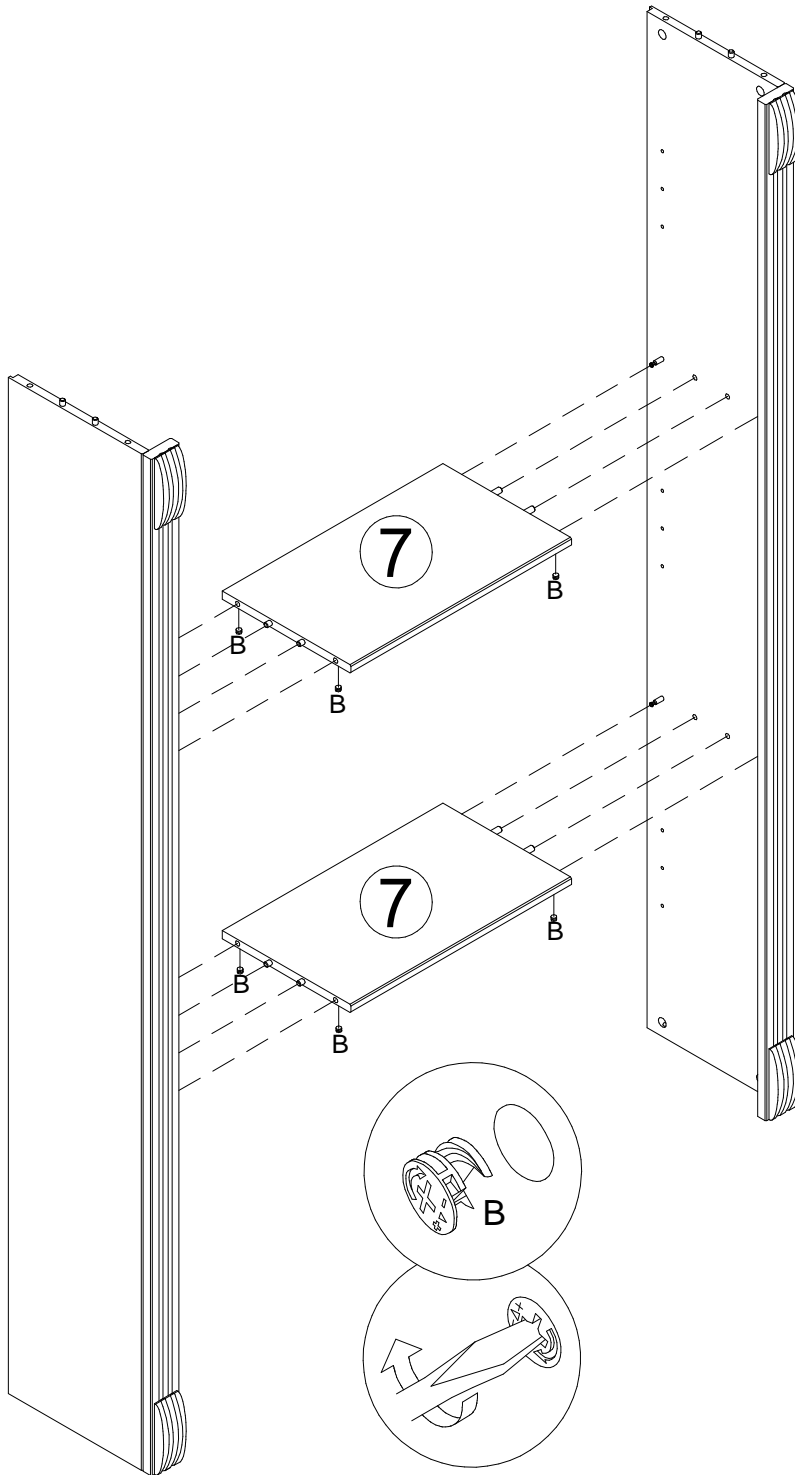


4



**B** 15x9.5  
x4

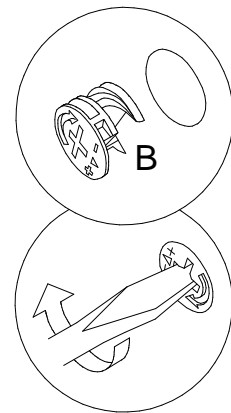
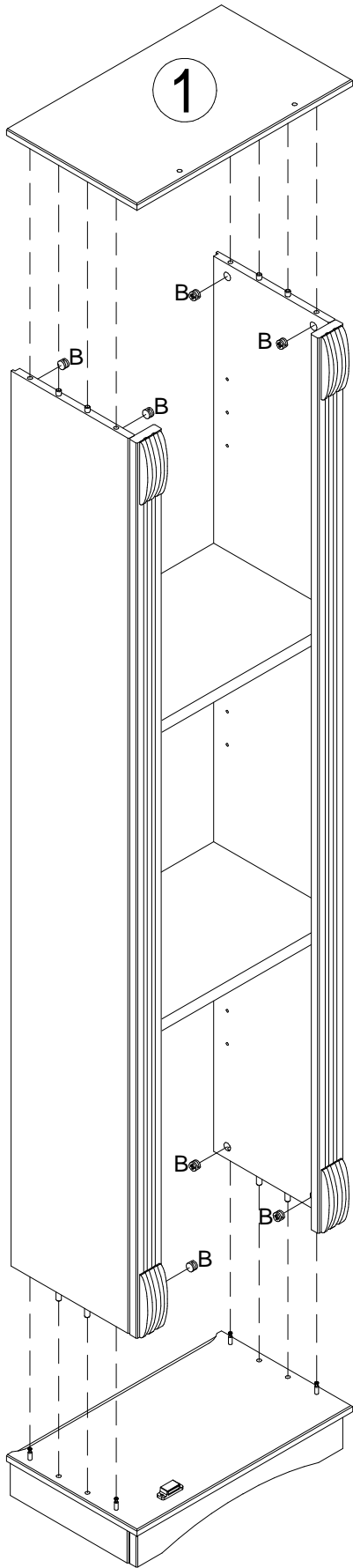
5



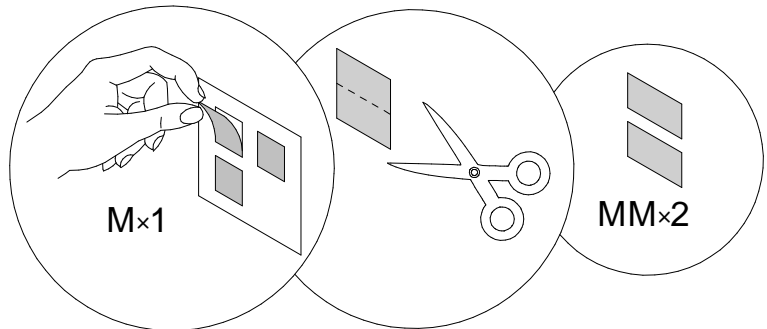
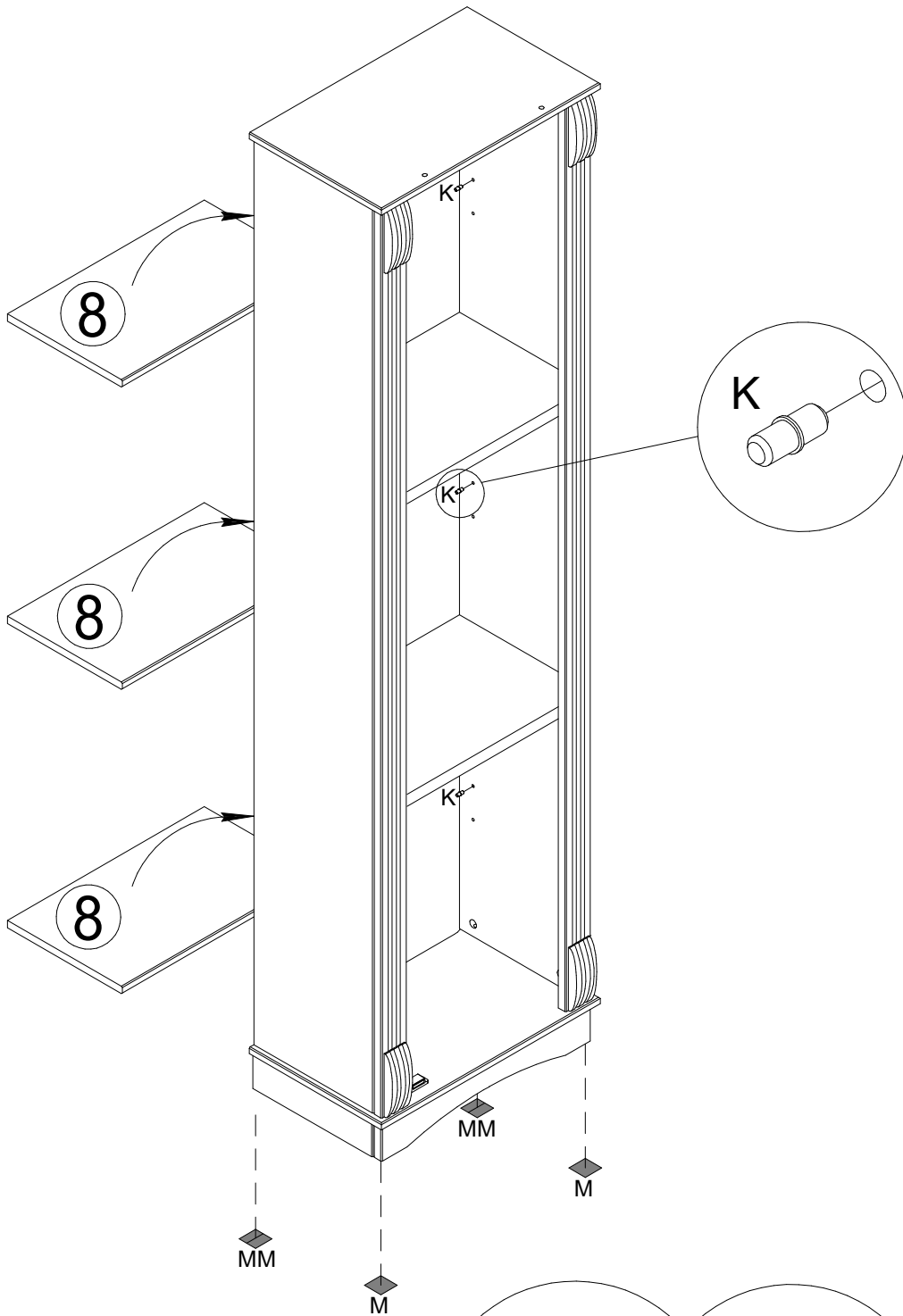
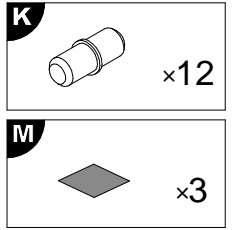
**B** 15x9.5  
x8

6

**B** 15x9.5  
x8

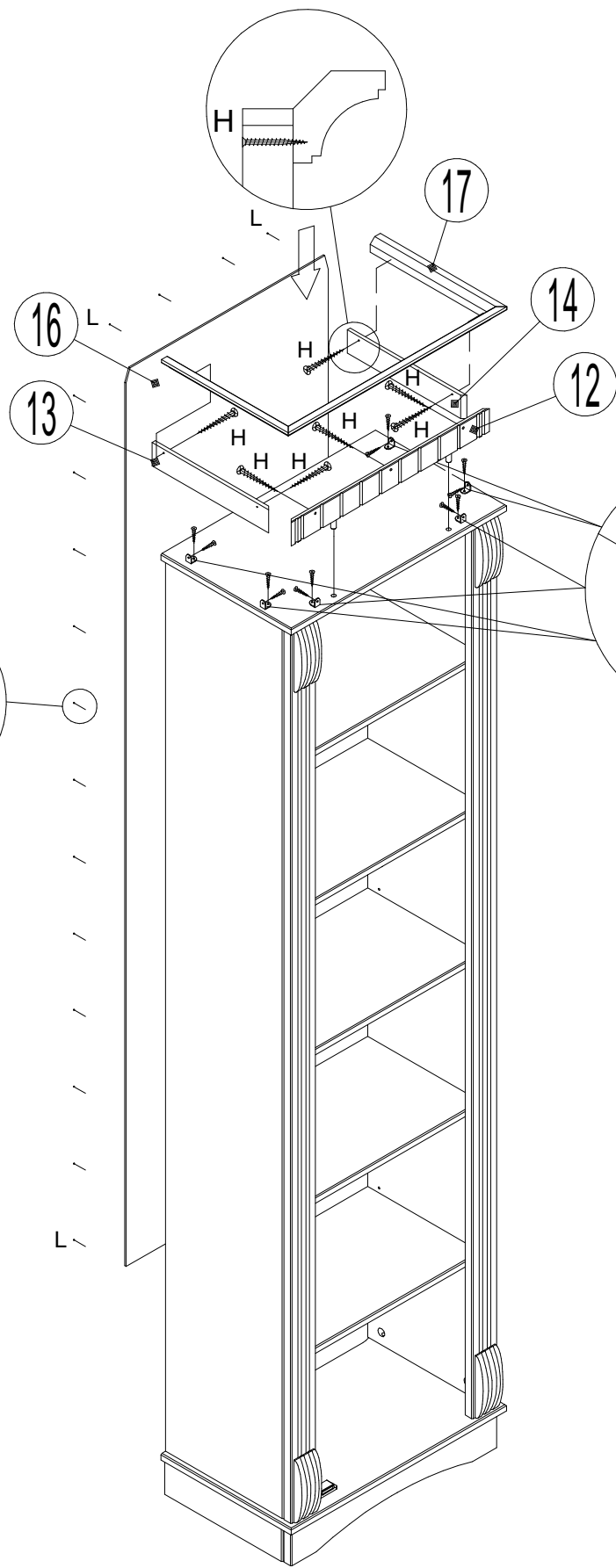


7

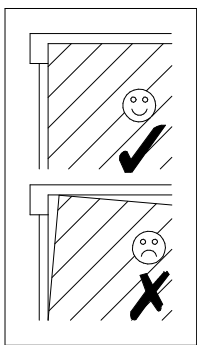
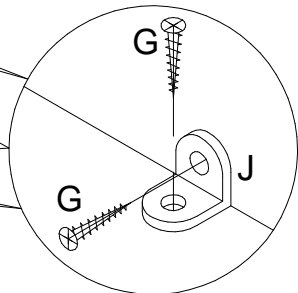
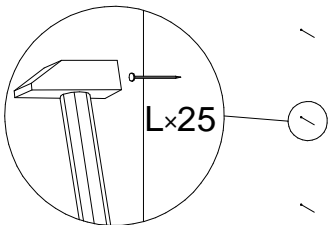


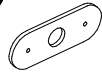
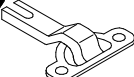




8

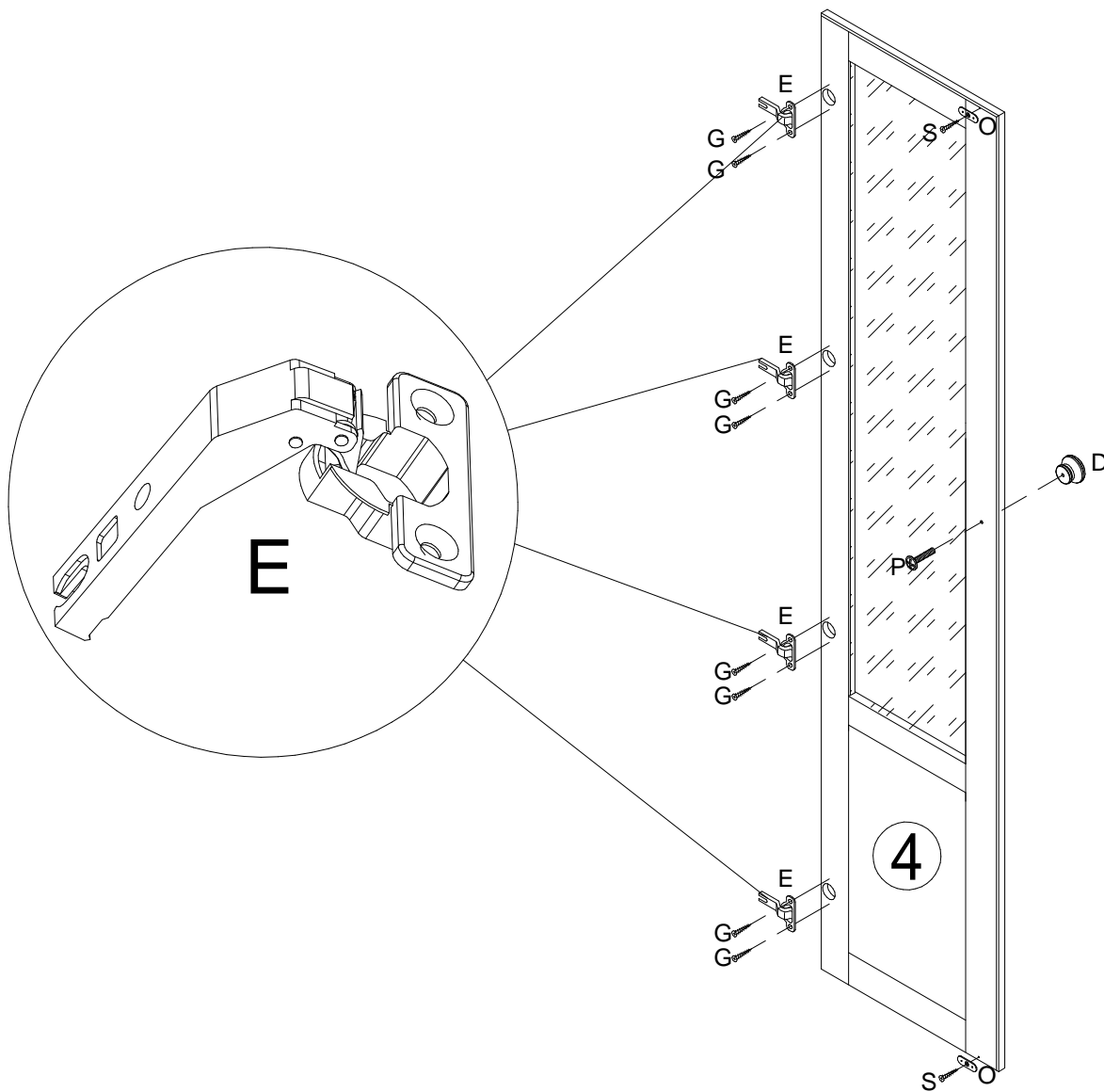




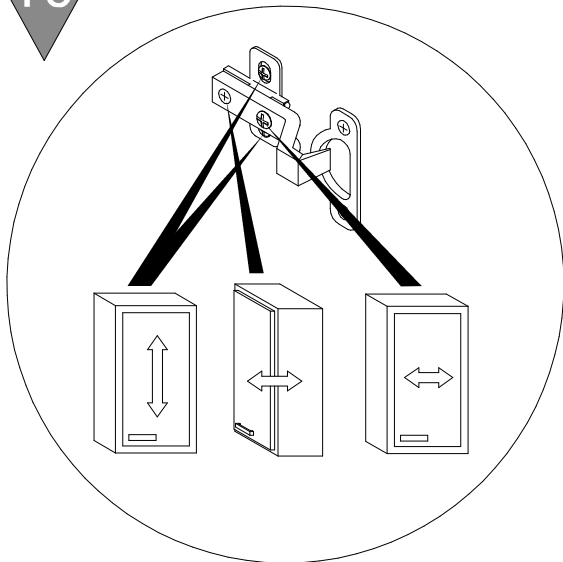
- G** 3.5x15  
x12
- H** 3.5x25  
x7
- J** x6
- L** x25



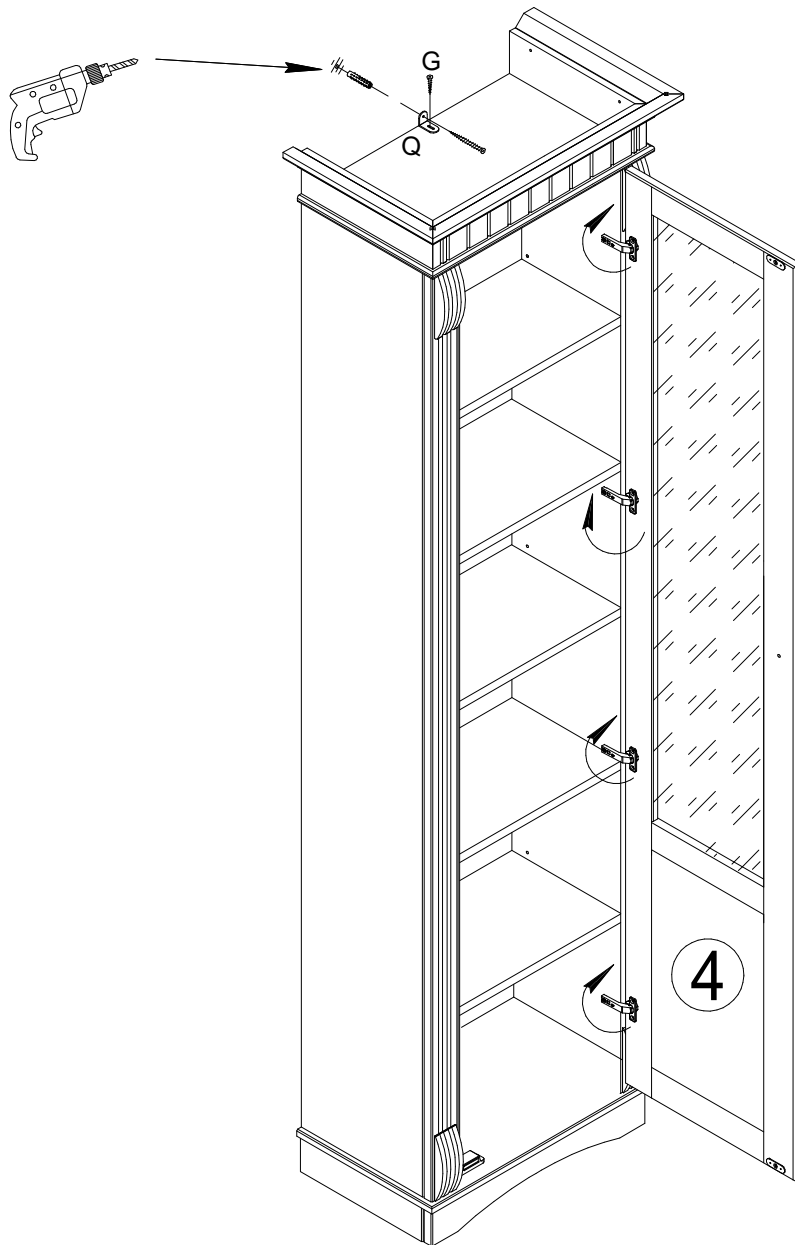
<b>O</b>		x2	<b>E</b>		x4
<b>P</b>		M4x23 x1	<b>D</b>		x1
<b>S</b>		3.0x15 x2	<b>G</b>		3.5x15 x8



10



- G** 3.5x15  
x1
- Q** x1





**Achtung • Attention • Attenzione  
Opgelet • Uwaga • Pozor • Figyelem  
Atenție • Dikkat • Внимание**



<b>(D)</b>	Wandbefestigung dient als Kippschutz – unbedingt anbringen! Bei einigen Wandtypen kann ein Spezialdübel erforderlich sein!
<b>(GB)</b>	The wall fastening serves to prevent tipping – be absolutely sure to mount it! For certain wall types, a special wall plug may be necessary!
<b>(FR)</b>	La fixation murale sert de protection contre le basculement – à installer impérativement ! Pour certains types de murs il faut des chevilles spéciales !
<b>(IT)</b>	Il fissaggio alla parete serve da protezione anti-ribaltamento – attaccarla assolutamente! Per alcune strutture di parete può essere necessario un tassello speciale!
<b>(NL)</b>	Bevestiging aan de muur dient als kantelbescherming – zeker en vast bevestigen! Bij enkele muurtypes is een speciale plug misschien vereist!
<b>(PL)</b>	Mocowanie do ściany jest jednocześnie zabezpieczeniem przed przewróceniem – koniecznie zamontować! Do niektórych rodzajów ścian koniecznie zastosować specjalne kołki mocujące.
<b>(CZ)</b>	Montáž na stěnu slouží jako ochrana proti převrnutí – bezpodmínečně umístěte! U některých typů stěn může být zapotřebí speciální hmoždinka!
<b>(SK)</b>	Upevnenie na stenu slúži ako ochrana proti prevráteniu – bezpodmienečne použite! Pre niektoré druhy stien môže byť potrebná špeciálna hmoždinka!
<b>(HU)</b>	A terméket a falhoz kel rögzíteni, különben az felborulhat! Egyes faltípusoknál speciális tiplit kell használni!
<b>(RO)</b>	Sistemul de fixare la perete servește ca protecție la răsturnare – de montat obligatoriu! Pentru unele tipuri de pereți este posibil să fie necesar un diblu special!
<b>(TR)</b>	Duvardaki sabitleme, devrilmeye karşı bir emniyet tedbiridir ve mutlaka monte edilmelidir! Bazı duvar tiplerinde bunun için özel bir dübel gerekli olabilir!
<b>(RU)</b>	Обязательно установите крепление на стене во избежание опрокидывания! Для некоторых типов стен может потребоваться специальный дюбель!