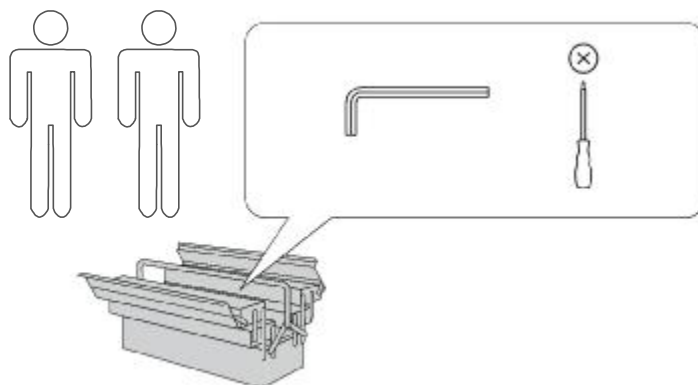


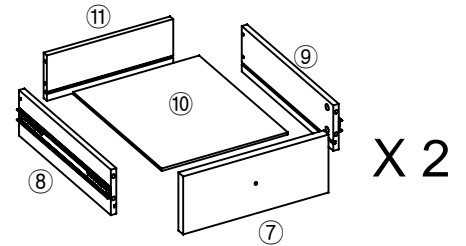
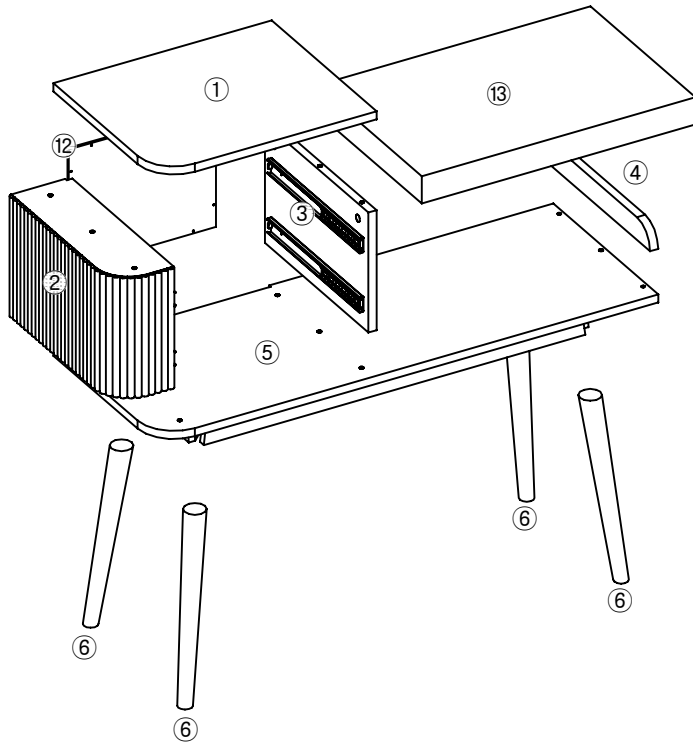
- |   |                             |   |                         |
|---|-----------------------------|---|-------------------------|
| Ⓛ | Montageanleitung            | Ⓒ | Assembly instructions   |
| Ⓧ | Notice de montage           | Ⓡ | Istruzioni di montaggio |
| Ⓝ | Handleiding voor de montage | Ⓟ | Instrukcja montażu      |
| Ⓒ | Montážní návod              | Ⓢ | Návod na montáž         |
| ⓗ | Szerelési utmutato          | Ⓡ | Instrucțiuni de montaj  |
| Ⓣ | Montaj talimatı             | Ⓡ | Инструкция по монтажу   |

Ausgabe:20210703

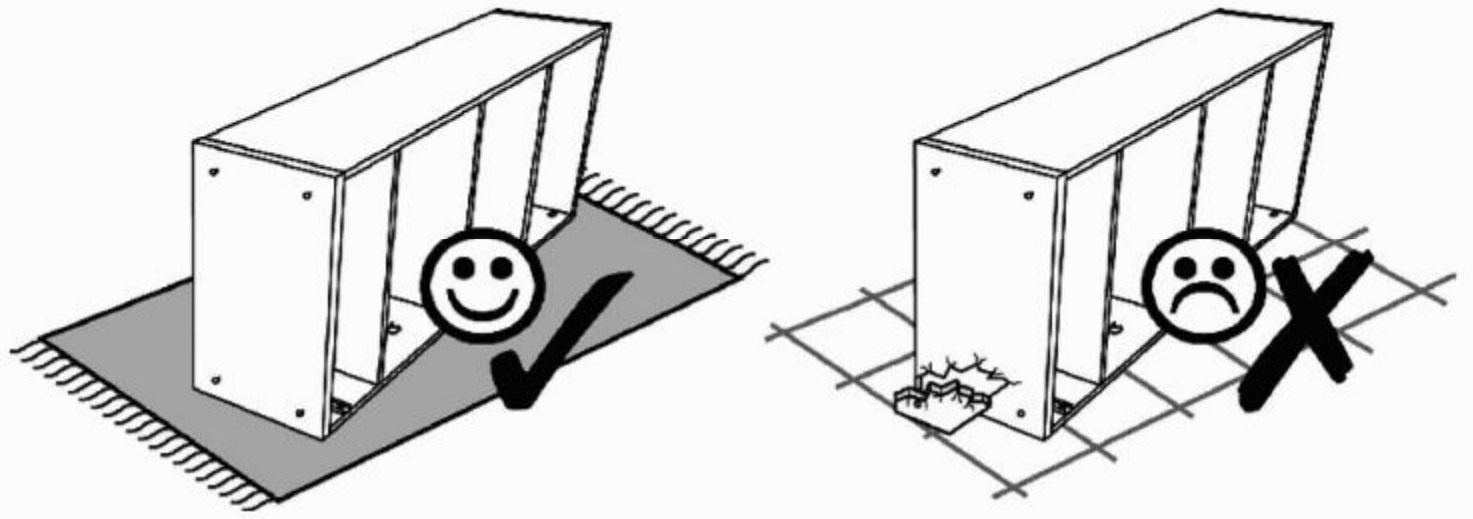




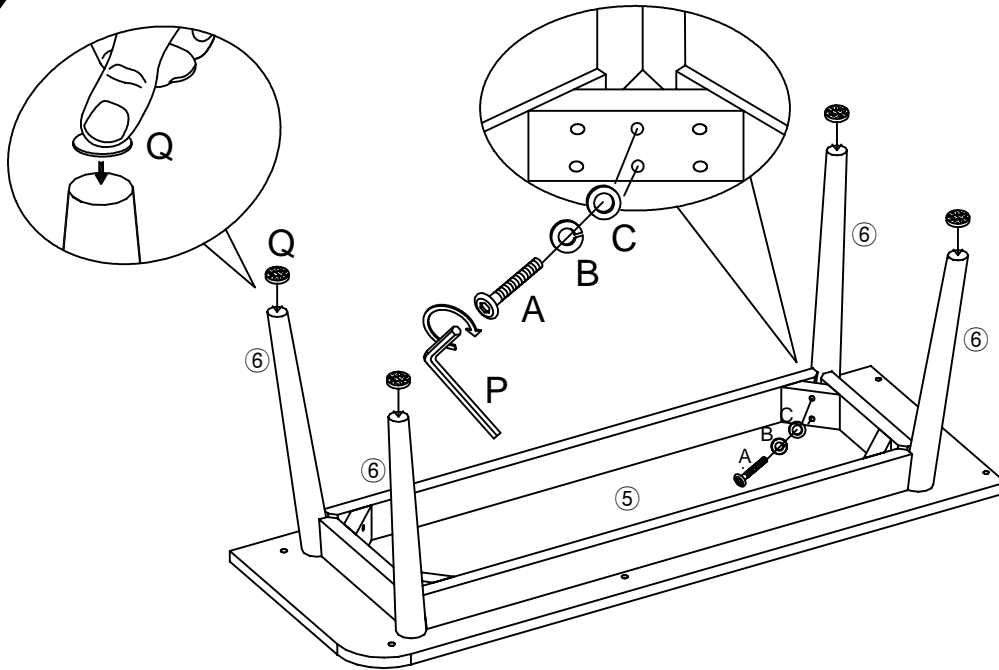
Service • Assistenza • Dienstverlening • Serwis Servis • Szerviz • Сервисная служба		
Name • Nom • Nome • Naam Nazwa • Jméno • Název • Név Denumire • Isim • Название	GMK	
Nr. • No. • N° • Номер • Č. Sz	4224 8318 / 3695 5836	
Typ • Type • Tip • Típus • Tipo Тип		



<b>A</b> M6X80MM  X8	<b>B</b>  X8	<b>C</b> D16  X8	<b>D</b> M6X30MM  X6	<b>E</b>  X5
<b>F</b>  X2	<b>G</b> M4X20MM  X2	<b>H</b> D12  X8	<b>J</b>  X8	<b>K</b> M4X25MM  X8
<b>L</b> D15  X4	<b>M</b>  X4	<b>N</b> M3X12MM  X8	<b>P</b>  X1	<b>Q</b>  X4

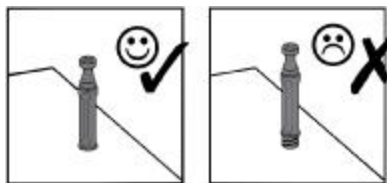


1

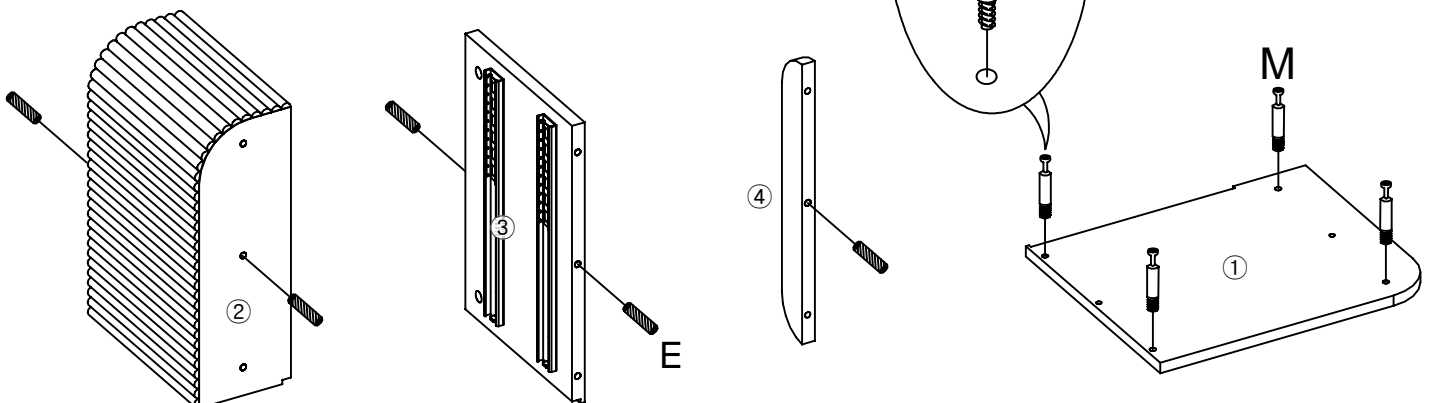


- A** M6X80MM X8
- B** X8
- C** D16 X8
- P** X1
- Q** X4



2

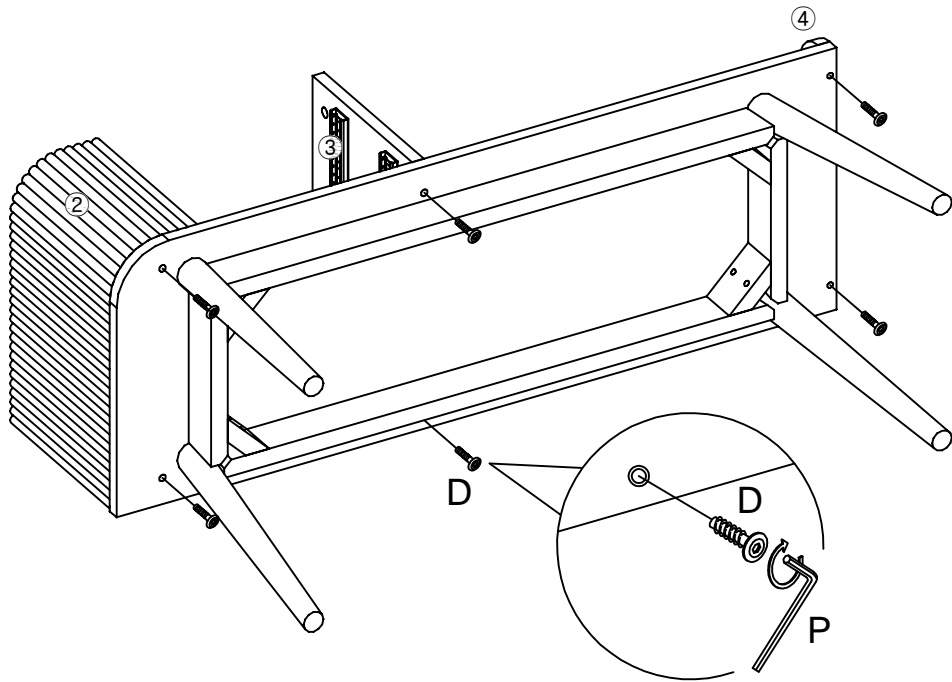


- E** X5
- M** X4




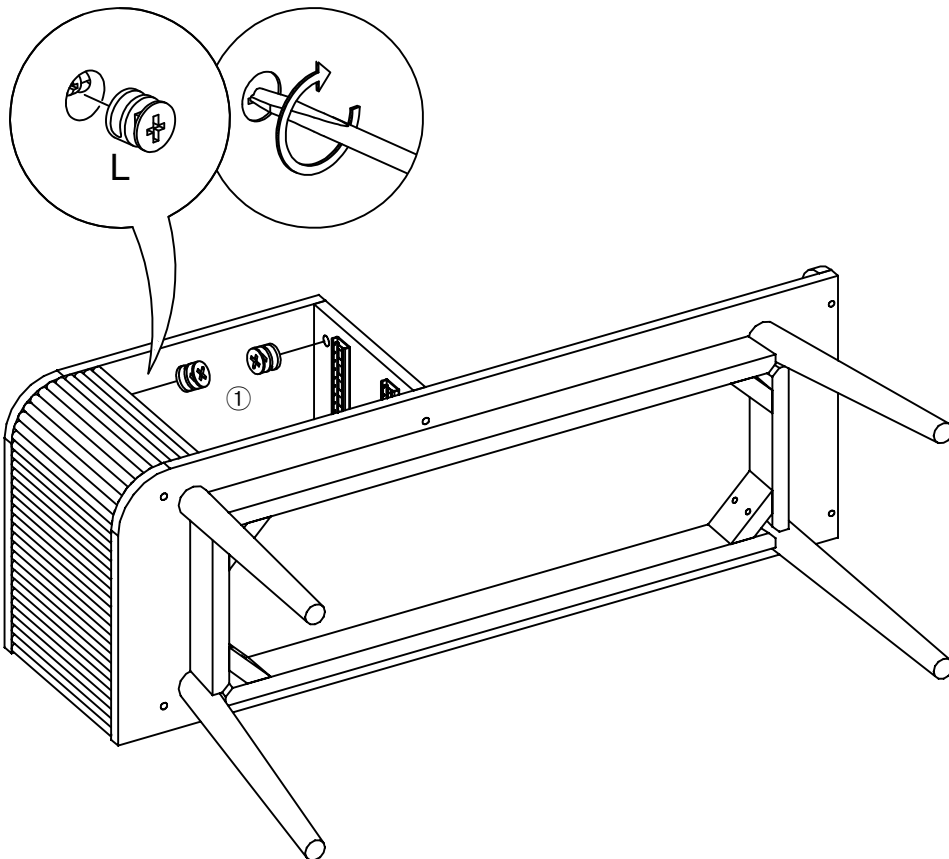
3

<b>D</b>	M6X30MM	
	X6	
<b>P</b>		
		X1

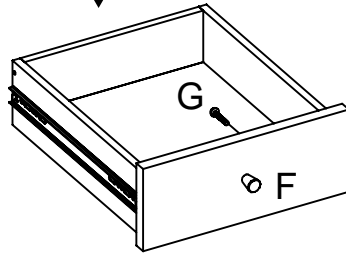
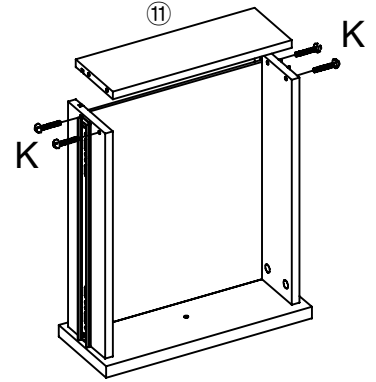
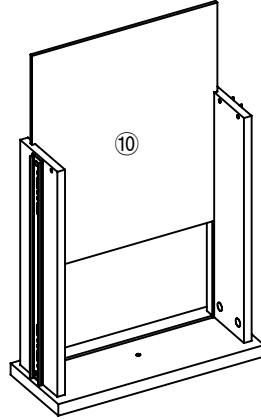
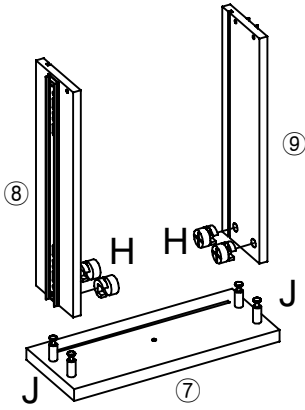
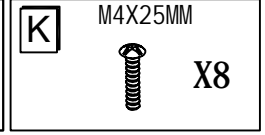
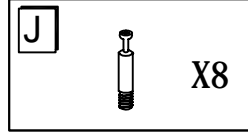
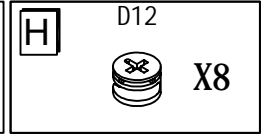
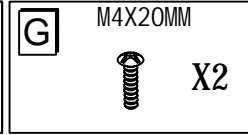
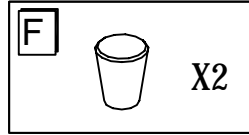


4

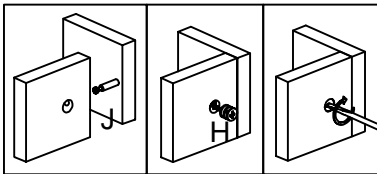
<b>L</b>	D15	
	X4	



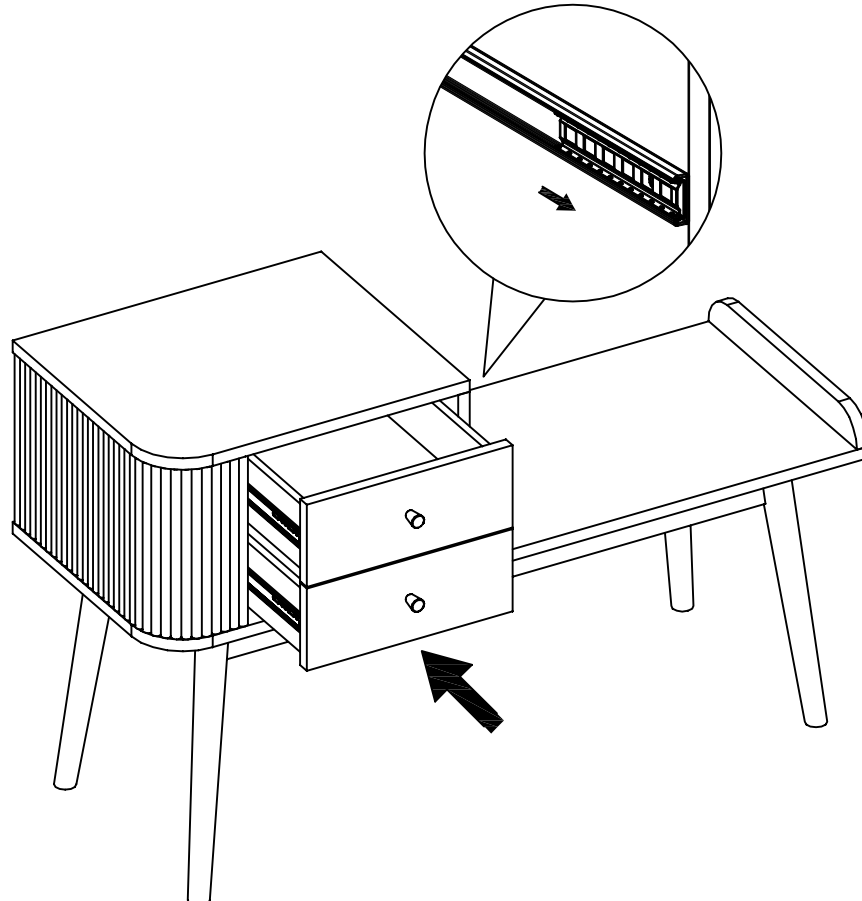
5



X 2

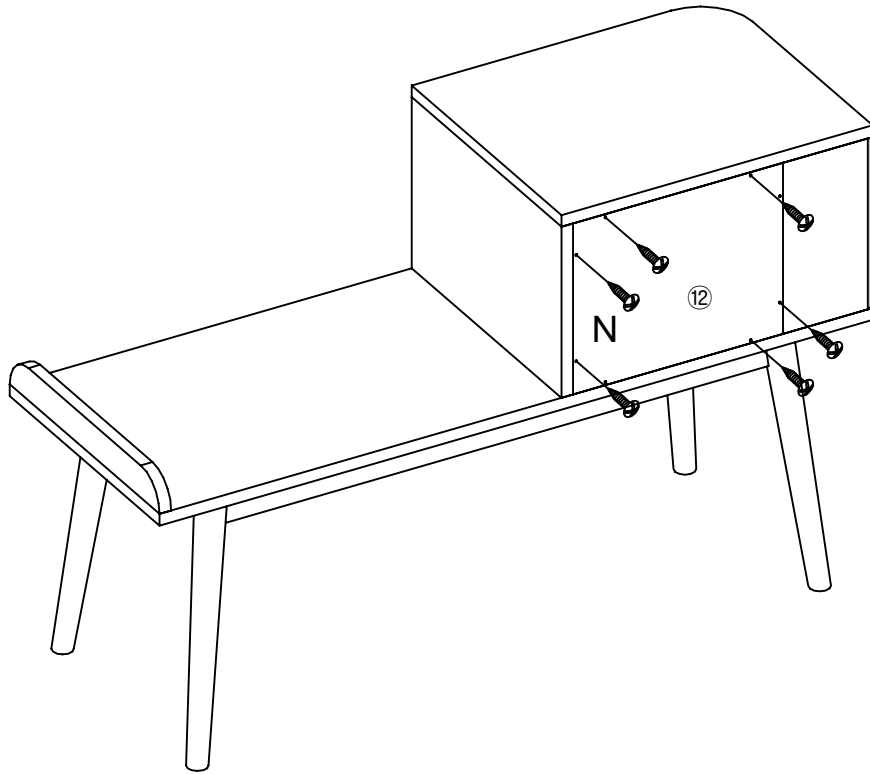


6



7

N M3X12MM  
X8



8

