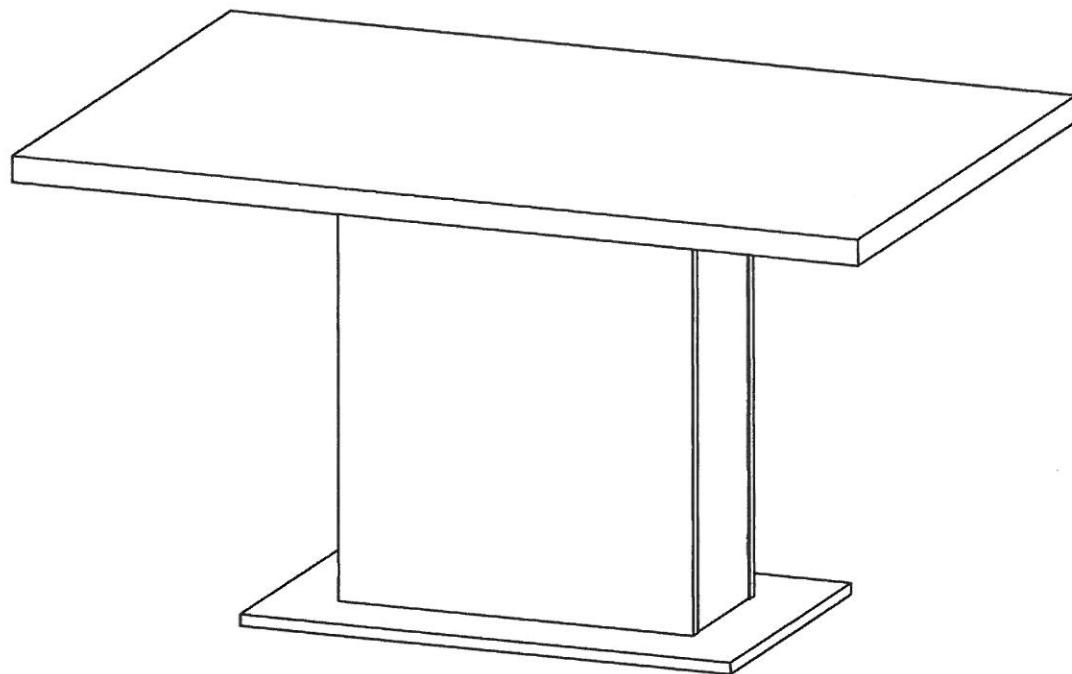
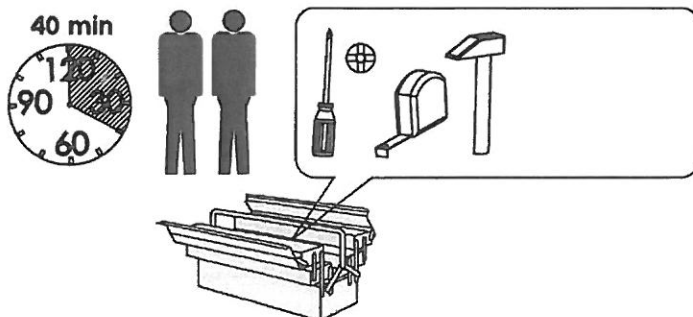


Art. Nr. 703567, 223958, 28462001, 57198914



- | | |
|---|--------------------------------------|
| (D) Montageanleitung | (GB) Assembly Instructions |
| (FR) Notice de montage | (IT) Istruzioni di montaggio |
| (NL) Handleiding voor de montage | (PL) Instrukcja montażu |
| (CZ) Montážní návod | (SK) Návod na montáž |
| (HU) Szerelési útmutató | (RO) Instrucțiunile de montaj |
| (TR) Montaj talimatı | (RU) Инструкция по монтажу |



LKZ-40834

0
10
20
30
40
50
60
70
80
90
100
110
120
130
140
150
160
170
180
190
200

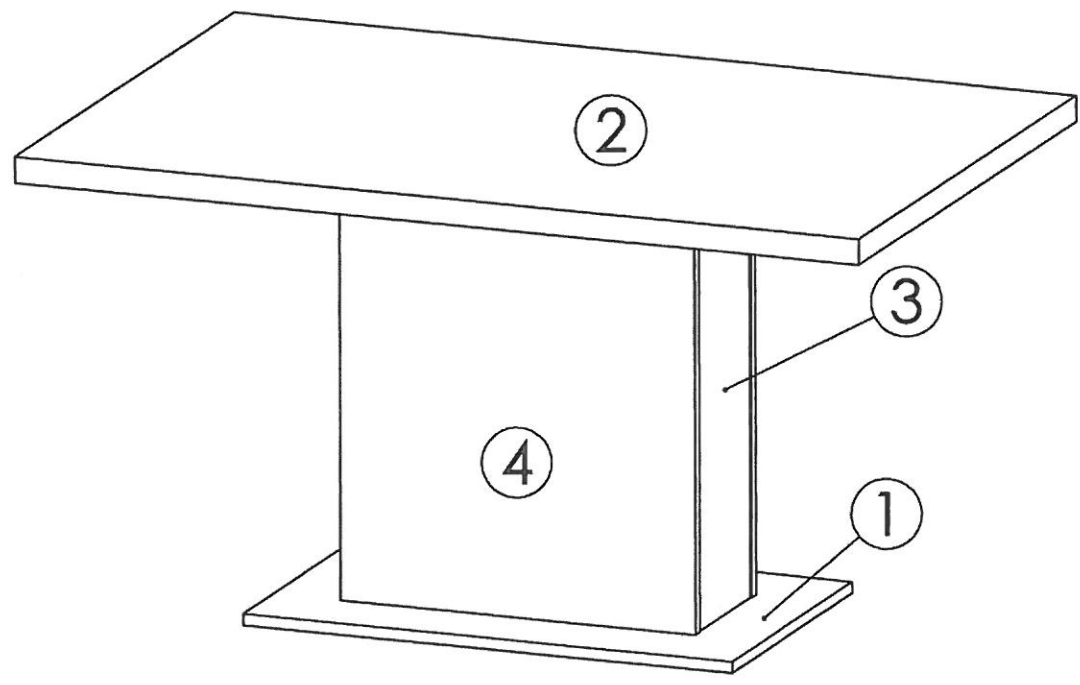
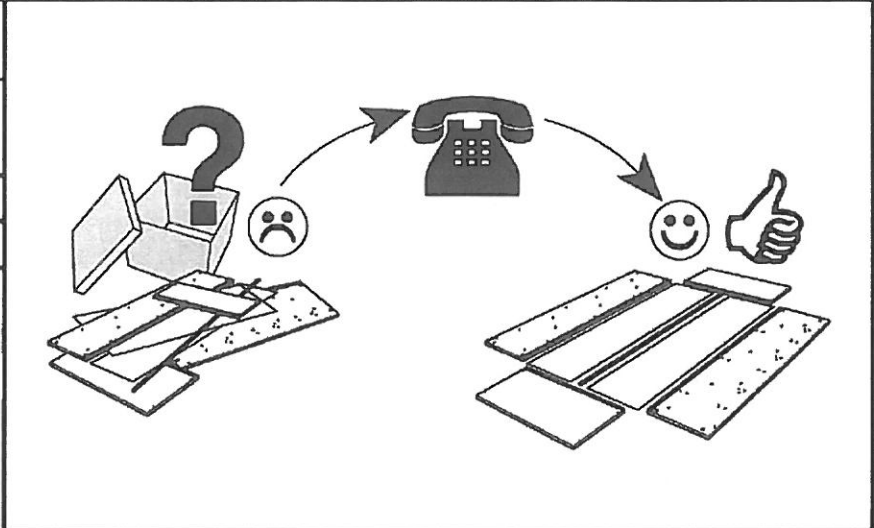
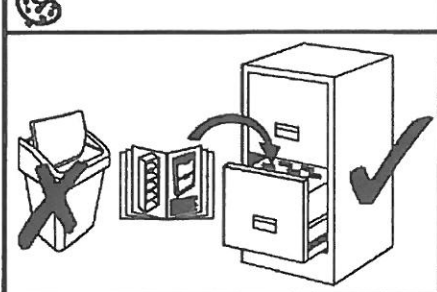
**Service • Assistenza • Dienstverlening • Serwis
Servis • Szerviz • Сервисная служба**

Name • Nom • Nome • Naam •
Nazwa • Jméno • Názov • Név •
Denumire • İsim • Название

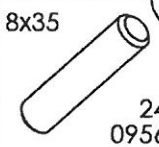





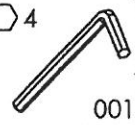
CROSS

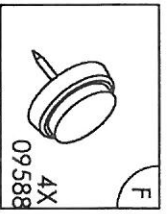
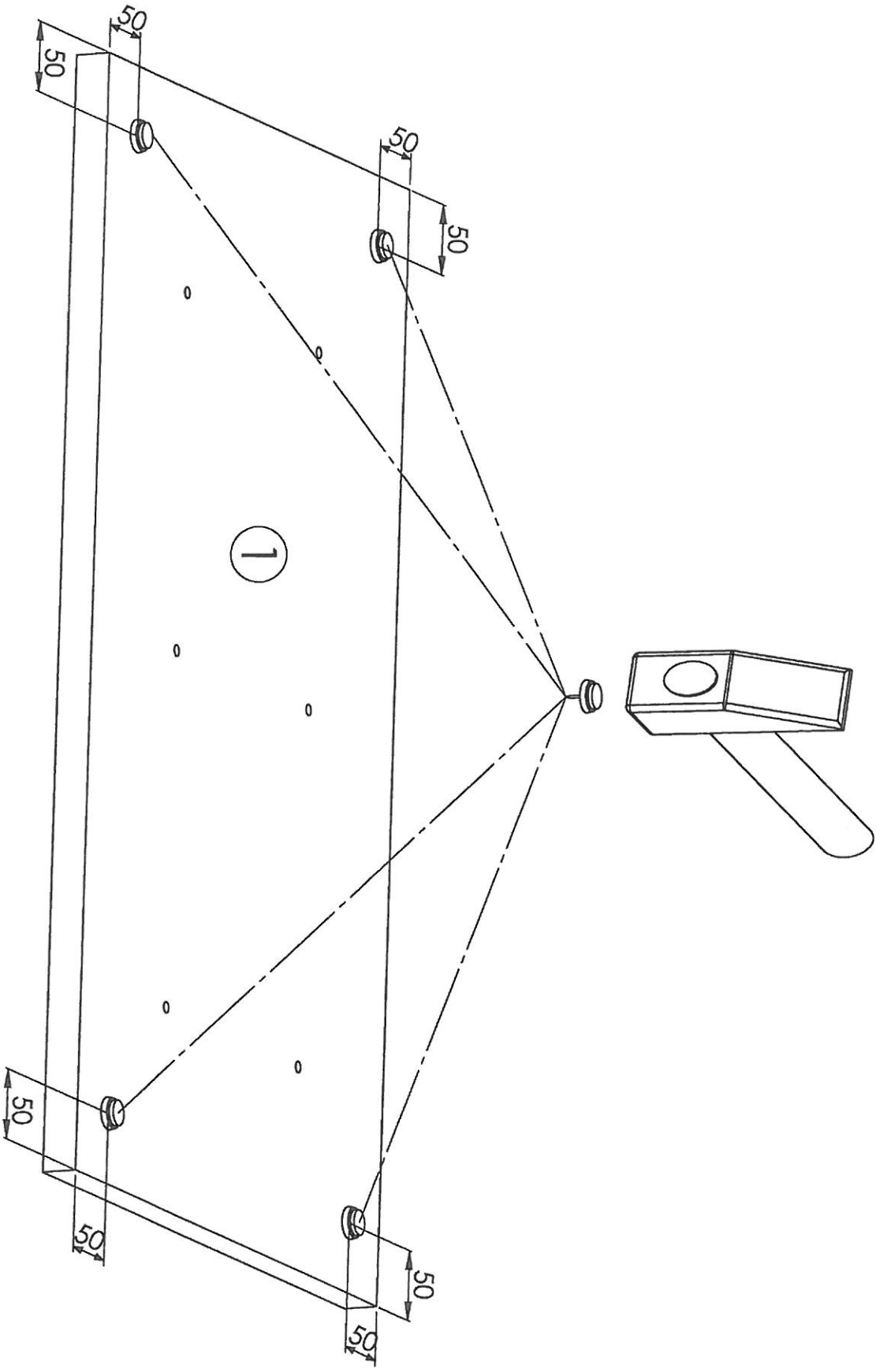
Nr. • No. • N° • Номер • Č • Sz
703567

Typ • Type • Tip •
Típus • Tipo • Тип

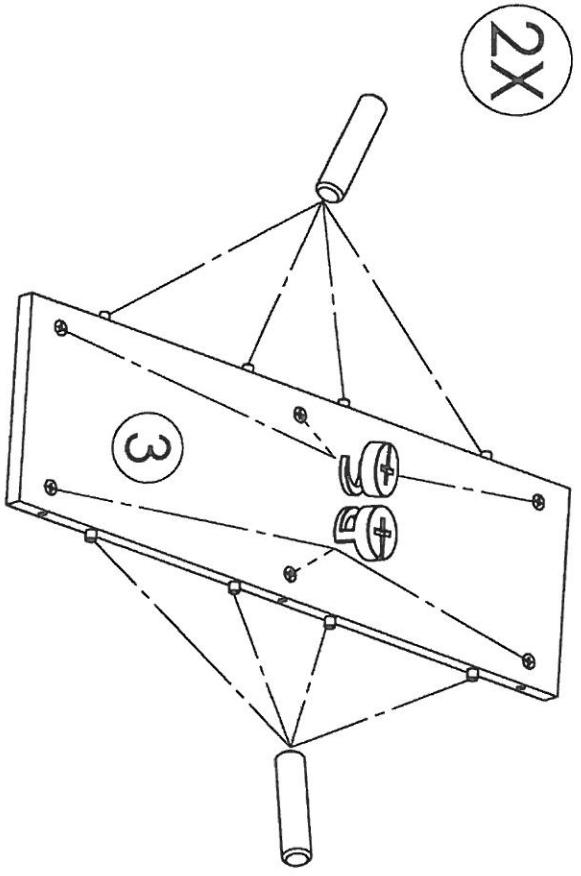
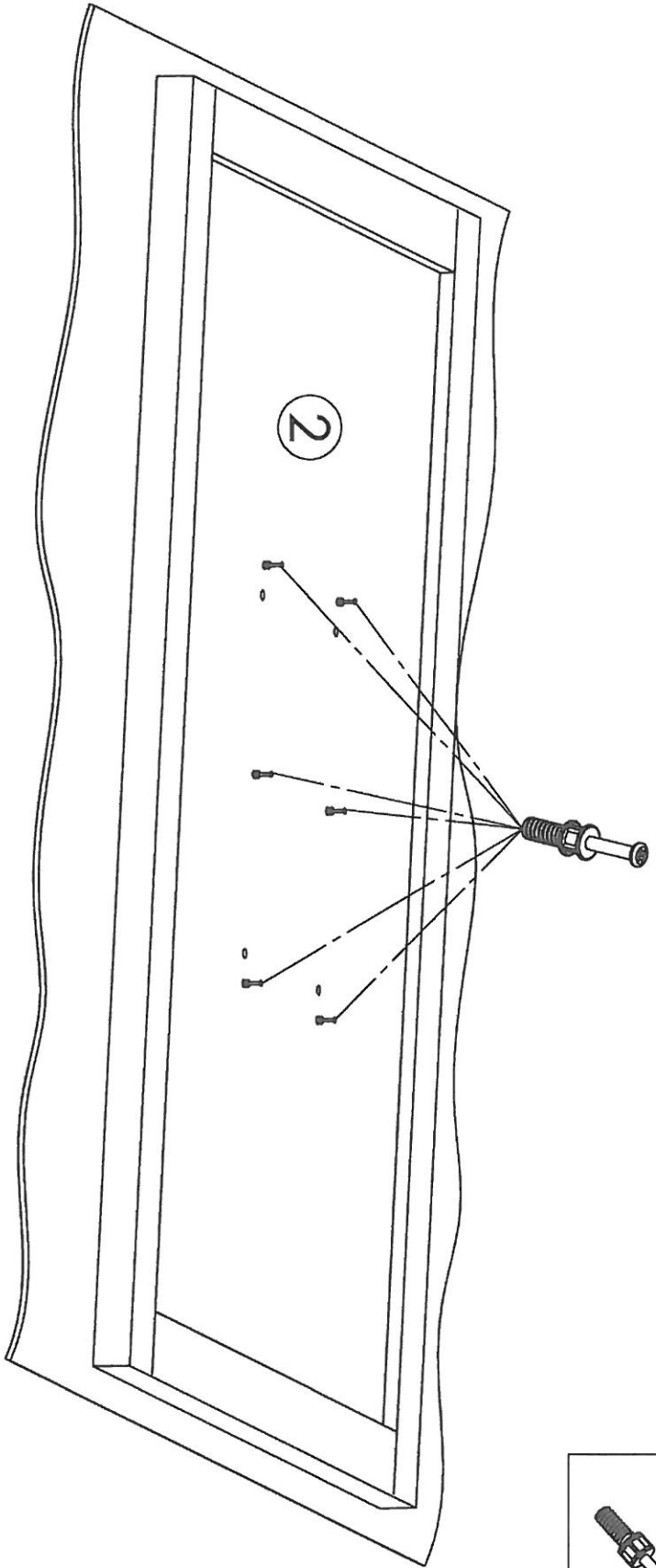





	DIM	Stk	Colli
1.	900 X 500	1	1
2.	1360 X 900	1	2
3.	720 X 214	2	1
4.	720 X 580	2	1

 8x35 A 24X 09563	 Ø15x18 B 18X 00324	 7x24 C 18X 00323	 7x50 D 6X 00161
 6X 09318	 4X 09588	 1X 00160	

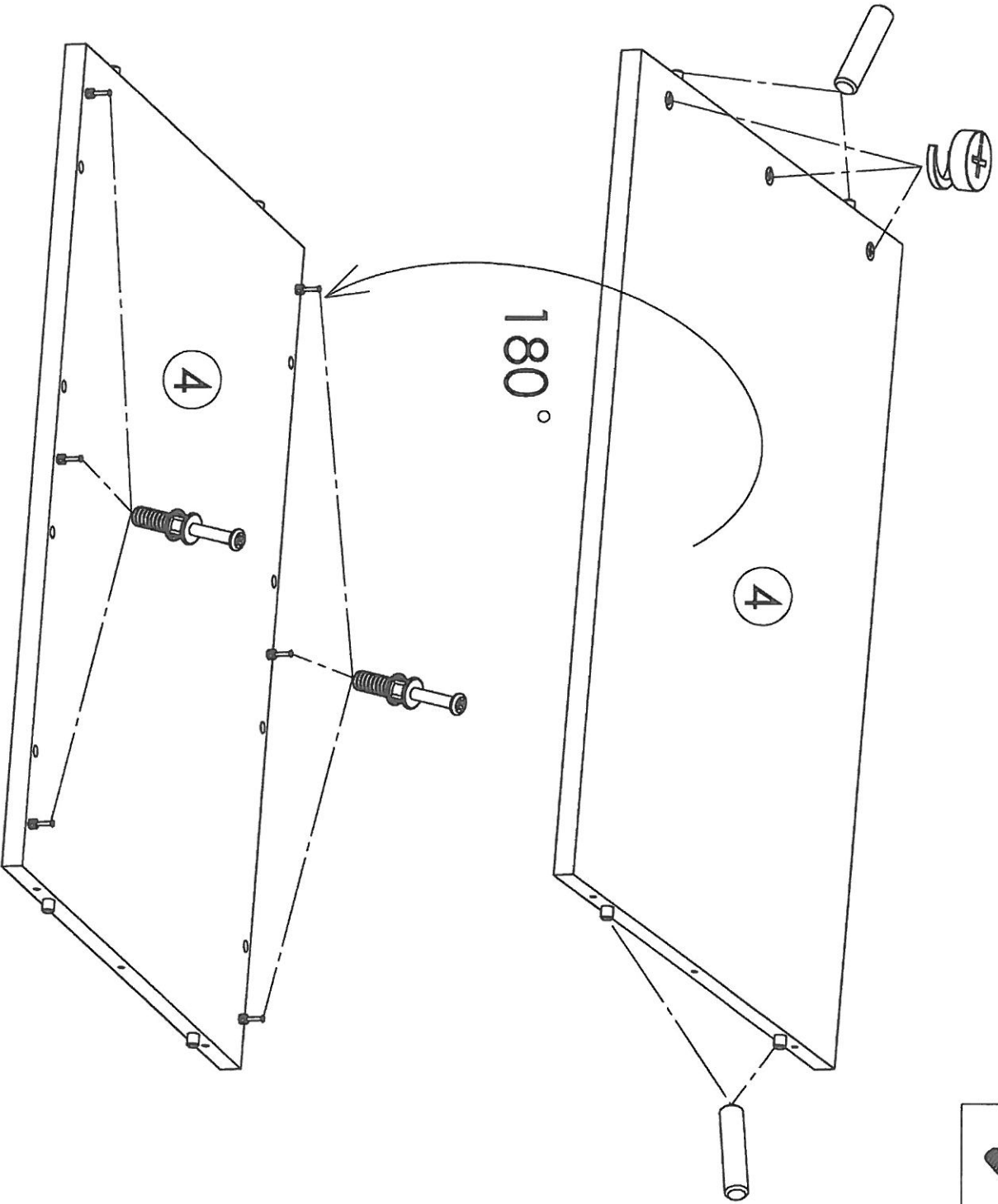





2.



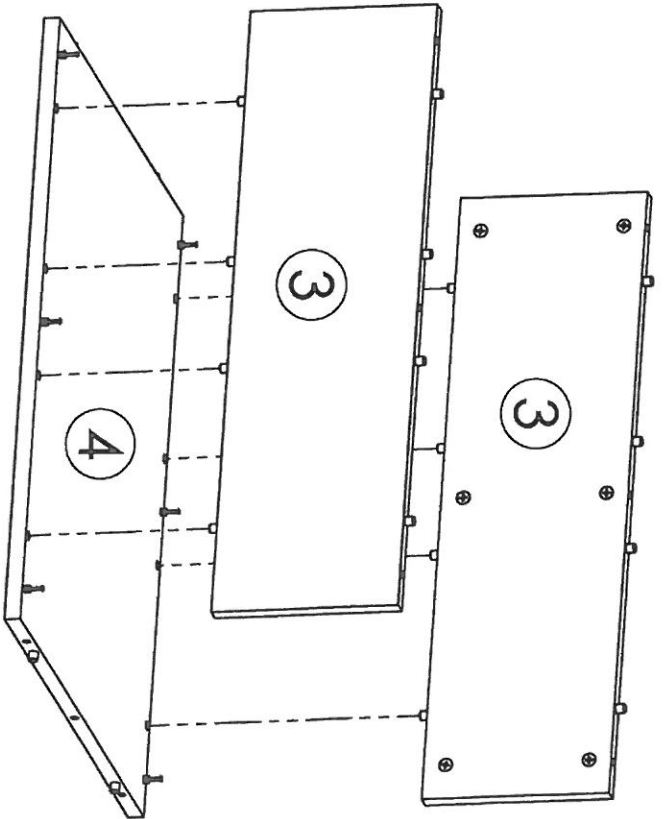
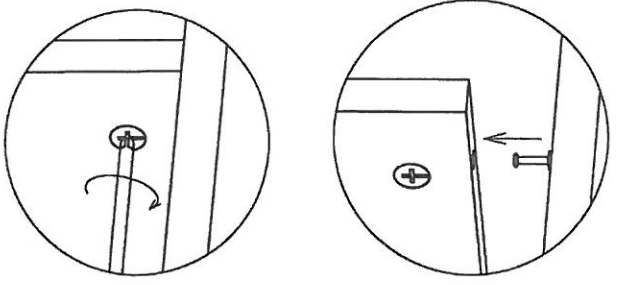
 <p>7X24 00323 6X</p>	 <p>Ø 15x18 00324 12X</p>	 <p>8x35 09563 16X</p>
--	--	---

2X

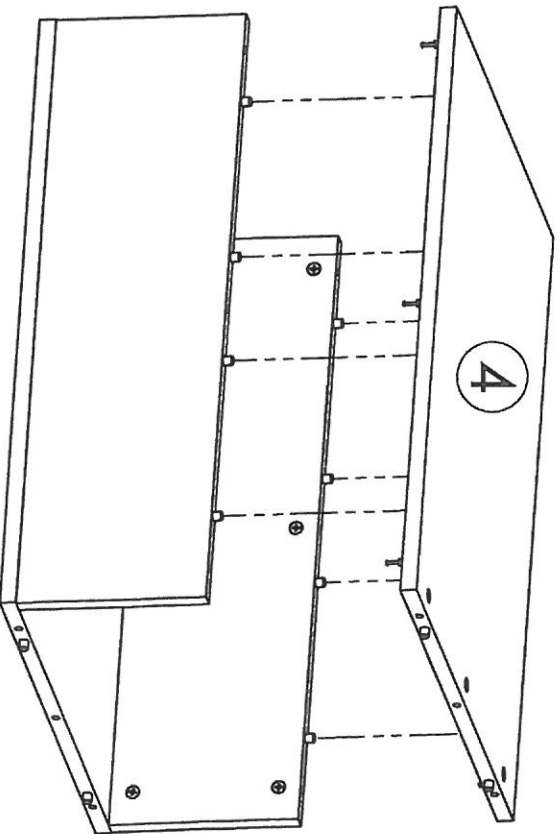
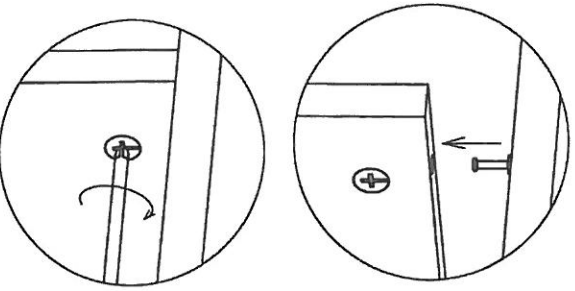


7X24		C	8x35		A
12X 00323			8X 09563		B
			Ø 15x18		
			6X 00324		

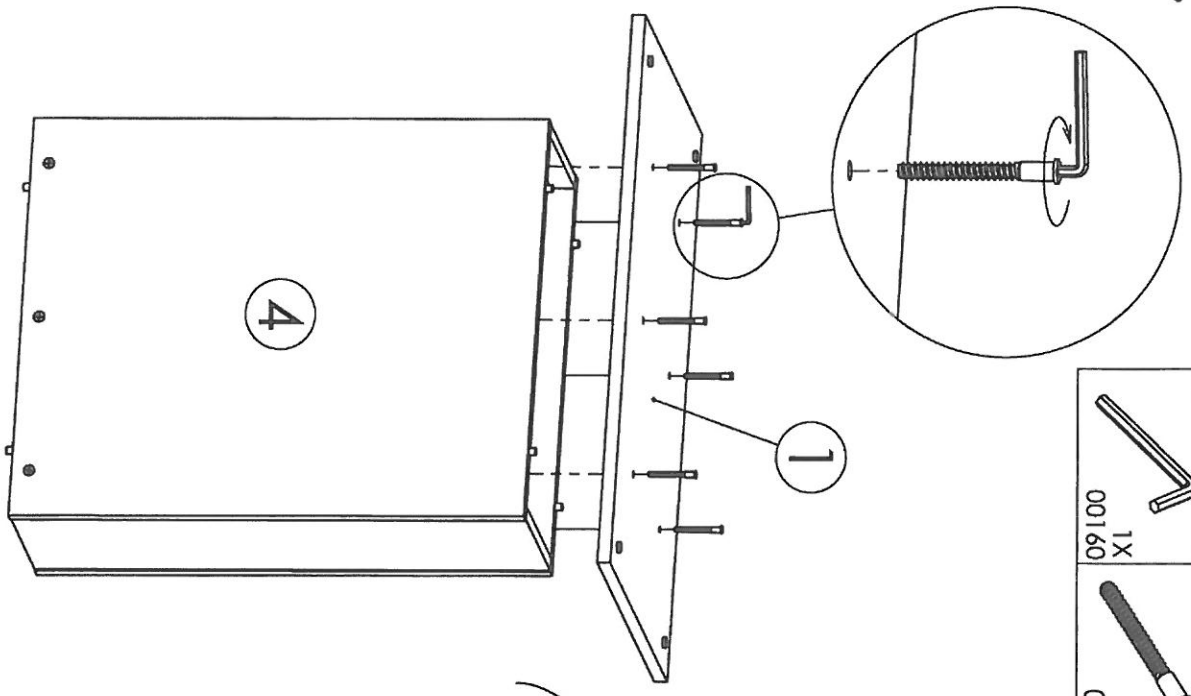
4.





5.

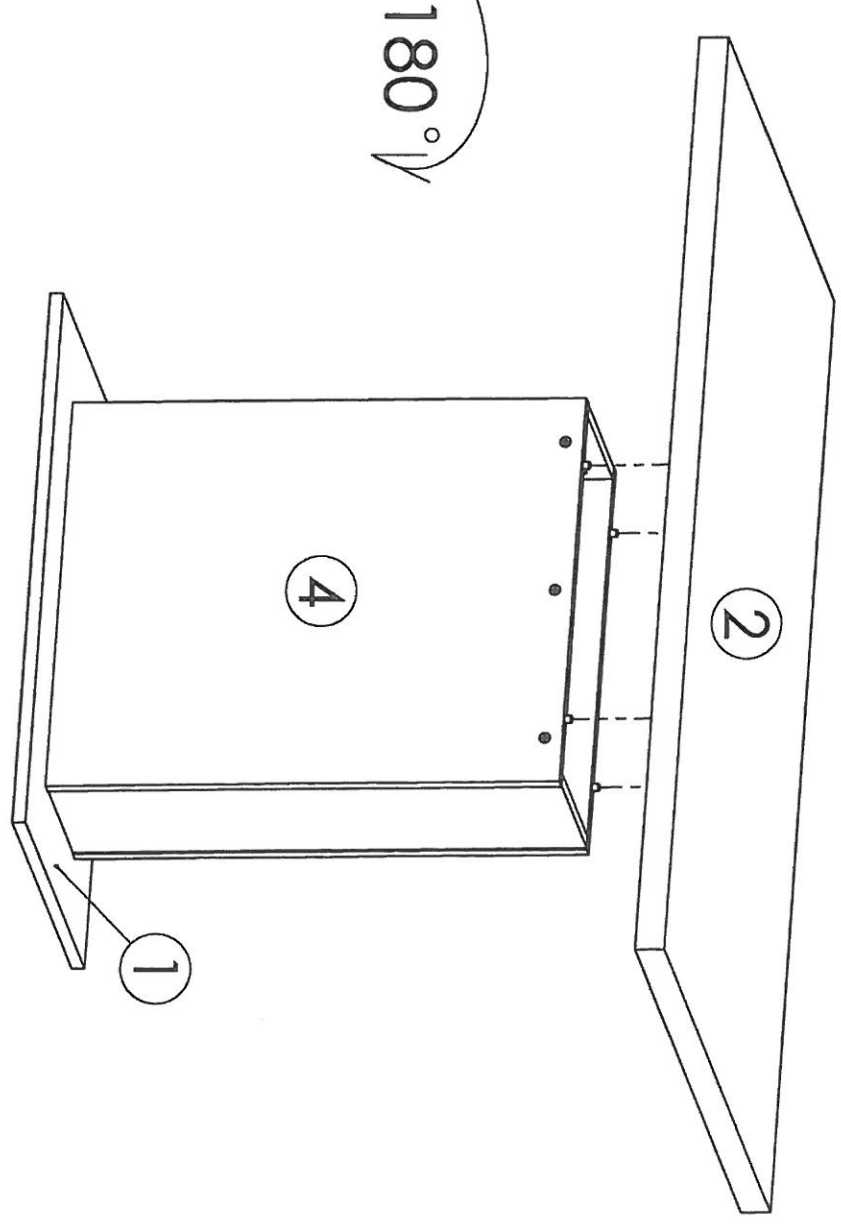


6.

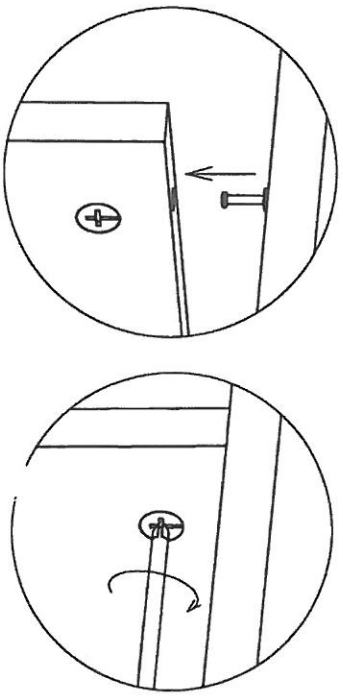


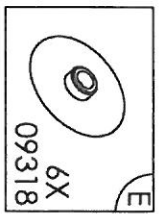
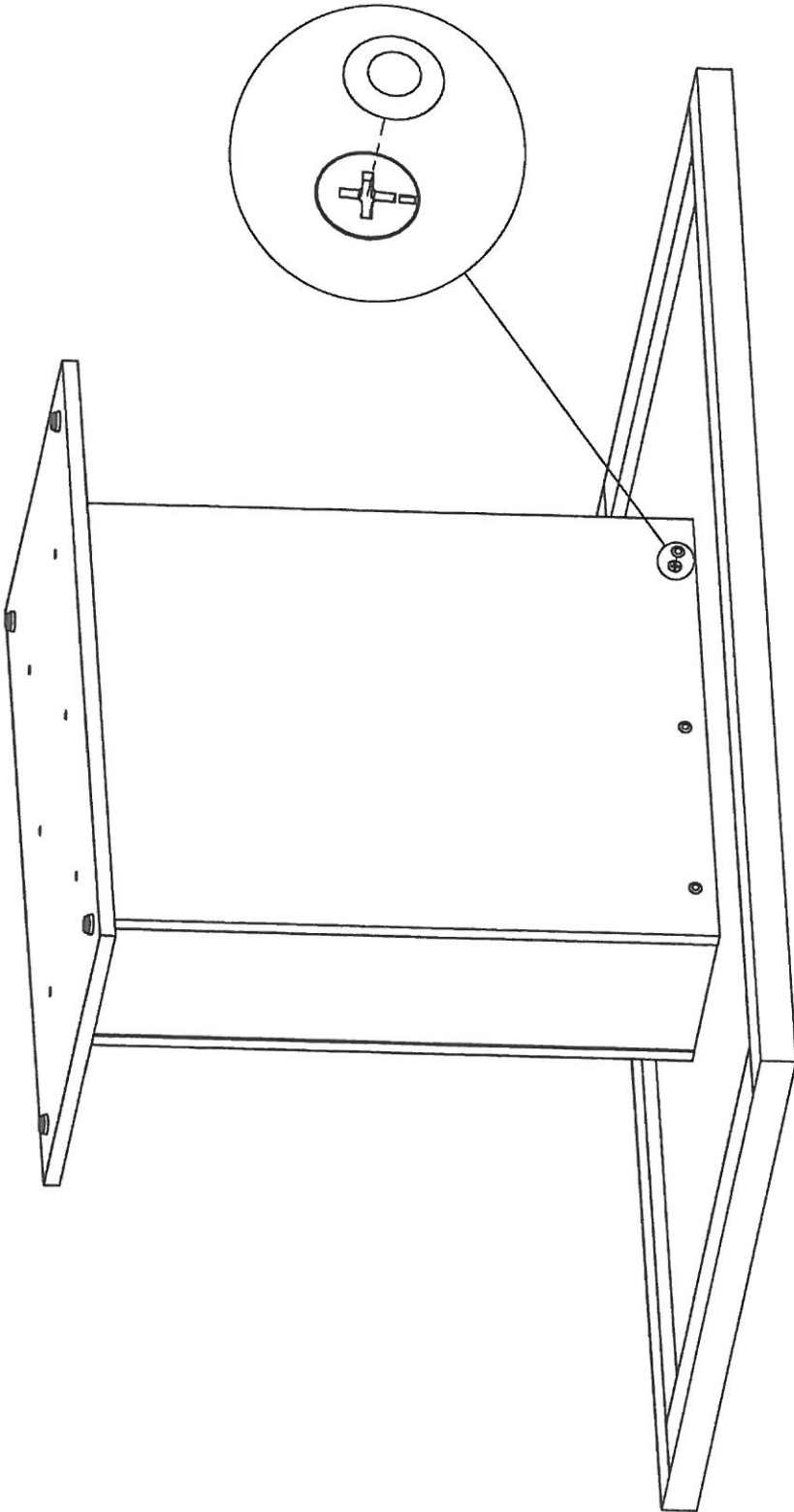
	$\square 4$		$\square 7 \times 50$
1X		6X	
00160		00161	

7.



180°







- D Allgemeiner Sicherheitshinweis:**
Nicht mehr benötigte Verpackungsmaterialien und Kleinleile von Kindern fernhalten!
- GB General safety instructions:**
Package material you do not need any more take far away from children
- F Consigne de sécurité:**
Ecartez les matériaux d'emballage et petites pièces inutiles de la portée des enfants.
- PL Ogólne zasady bezpieczeñstwa:**
Nie potrzebne opakowania i małe części chronić przed dziećmi
- RU Общие указания по безопасности:**
Неиспользуемые упаковочные материалы и мелкие детали следует хранить в недоступном для детей месте!
- NL Algemene veiligheidsinstructie:**
Verpakkingsmaterialen die u niet meer nodig heeft en kleine onderdelen uit de buurt van kinderen houden!
- TR Genel güvenli̇k uyarısı:**
Kullanılmayan ambalaj malzemeleri ve küçük parçaları çocuklardan uzak tutun!
- RO Indicație generală de siguranță:**
Ambalajele care nu mai sunt necesare și piesele se mici dimensiuni nu vor fi lăstate la îndemână copiilor!
- IT Indicazioni generali per la sicurezza:**
Tenere lontano da bambini materiali di imballaggio non più necessari e minuterie!
- SK Všeobecné bezpečnostné upozornenie:**
Nepotrebný baliaci materiál a malé diely uchovávať mimo dosahu detí!
- CZ Všeobecné bezpečnostní upozornění:**
Obalové materiály a malé díly, které už nepotřebujete, udržujte mimo dosah dětí!
- HU Általános biztonsági tudnivaló:**
Ha már nincs szüksége a csomagolóanyagokra és apró darabokra, tegye őket olyan helyre, ahol nem férhetnek hozzá gyermekek!

