

## Produktdatenblatt nach Verordnung (EU) Nr. 65/2014

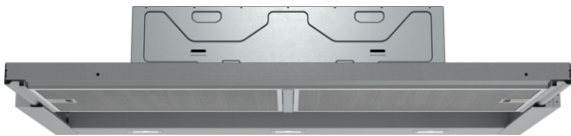
Marke: Siemens
Modellkennung: LI94LB530
Jährlicher Energieverbrauch: 22,2 kWh/annum
Energieeffizienzklasse: A
Fluiddynamische Effizienz: 23,7
Klasse für die fluiddynamische Effizienz: B
Beleuchtungseffizienz: 65,7 lux/Watt
Beleuchtungseffizienzklasse: A
Fettabscheidegrad: 81,8 %
Klasse für den Fettabscheidegrad: C
Luftstrom bei minimaler / maximaler Geschwindigkeit im Normalbetrieb: 163,7 m <sup>3</sup> /h / 265,6 m <sup>3</sup> /h
Luftstrom im Betrieb auf der Intensivstufe oder Schnelllaufstufe: 412 m <sup>3</sup> /h
A-bewertete Luftschallemission bei minimaler / maximaler verfügbarer Geschwindigkeit im Normalbetrieb: 50 dB / 63 dB
A-bewertete Luftschallemission im Betrieb auf der Intensivstufe oder Schnelllaufstufe: 70 dB
Leistungsaufnahme im Aus-Zustand: - W
Leistungsaufnahme im Bereitschaftszustand: 0,19 W

## Informationen zu Haushaltsdunstabzugshauben (EU) No. 66/2014 (EU)

Modellkennung: LI94LB530
Jährlicher Energieverbrauch : 22,2 kWh/annum
Zeitverlängerungsfaktor : 1,1
Fluiddynamische Effizienz: 23,7
Energieeffizienzindex : 51,3 {1}
Gemessener Luftvolumenstrom im Bestpunkt : 159,6 m <sup>3</sup> /h
Gemessener Luftdruck im Bestpunkt : 243
Maximaler Luftstrom : 412 m <sup>3</sup> /h
Gemessene elektrische Eingangsleistung im Bestpunkt : 45,4 W
Nennleistung des Beleuchtungssystems : 5,5 W
Durchschnittliche Beleuchtungsstärke des Beleuchtungssystems auf der Kochoberfläche : 355 lux
Gemessene Leistungsaufnahme im Bereitschaftszustand : 0,19 W
Gemessene Leistungsaufnahme im Aus-Zustand : - -
Schallleistungspegel : 63 dB
Kurze Bezeichnung der bei der Überprüfung der Übereinstimmung mit den vorstehenden Anforderungen angewandten Mess- und Berechnungsmethoden oder Bezugnahme darauf: EN 61591, EN 60704-2-13, EN 50564

## iQ300, Flachschirmhaube, 90 cm, Silbermetallic LI94LB530

A



Die leistungsstarke Flachschirmhaube für eine fast unsichtbare Platzierung im Oberschrank.

- ✓ iQdrive-Motor – der leise, leistungsstarke Motor für ein effizientes Absaugen von Gerüchen und Dünsten
- ✓ Erhellte das Kochfeld optimal und stromsparend - LED-Beleuchtung

### Ausstattung

#### Technische Daten

Bauart : Flachschirmhaube  
 Approbationszertifikate : CE, VDE  
 Länge Anschlusskabel : 175 cm  
 Nischenmaße (H x B x T) : 162mm x 526.0mm x 290mm mm  
 Nettogewicht : 10,1 kg  
 Steuerung : elektronisch  
 Max. Gebläseleistung-Abluftbetrieb : 266 m³/h  
 Gebläseleistung bei Intensivstufe-Umluftbetrieb : 353 m³/h  
 Max. Gebläseleistung-Umluftbetrieb : 263 m³/h  
 Gebläseleistung bei Intensivstufe-Abluftbetrieb : 412 m³/h  
 Anzahl der Lampen (Stck) : 3  
 Schallleistung : 63 dB(A) re 1 pW  
 Durchmesser des Abluftstutzens : 120 / 150 mm  
 Material des Fettfilters : Aluminium waschbar  
 Geruchsfilter : Nein  
 Art der Luftführung : Umrüstbar  
 Delay Shut off modes : 10 min  
 Sonderzubehör : LZ11ITB14, LZ11IT14, LZ45450, LZ45510, LZ49521, LZ49551, LZ49561, LZ49850  
 Art der Lampen : LED  
 Gesamtleistung der Lampen : 6 W  
 Art des Fettfilters : Kassette  
 Anschlusswert : 76 W  
 Absicherung : 10 A  
 Spannung : 220-240 V  
 Frequenz : 50; 60 Hz  
 Steckerart : Schuko-/Gardy.m.Erdung  
 Art der Installation : Eingebaut  
 Gehäusematerial : verzinkt  
 Approbationszertifikate : CE, VDE  
 Steckerart : Schuko-/Gardy.m.Erdung  
 Abmessungen des Gerätes, mit Kamin (falls vorhanden) (in) : / x x  
 Abmessungen des verpackten Gerätes : 12.20 x 37.00 x 14.17  
 Nettogewicht : 22,000 lbs  
 Bruttogewicht : 27,000 lbs  
 Lage des Gebläses : Motor im Gehäuse  
 Rückstauklappe : Ja  
 Länge Anschlusskabel : 175 cm  
 Abmessungen des Gerätes : 203 x 898.0 x 290.0 mm  
 Abmessungen des verpackten Gerätes : 310 x 940 x 360 mm  
 Nettogewicht : 10,1 kg  
 Bruttogewicht : 12,1 kg

### Zusätzlich erhältliches Zubehör

LZ49850	Design-Griffleiste
LZ49561	Griffleiste schwarz
LZ49551	Griffleiste Edelstahl
LZ49521	Griffleiste Weiss
LZ45510	Standard Geruchsfilter (Ersatzbedarf)
LZ45450	Standard Umluftset
LZ11IT14	Clean Air Standard Umluftset
LZ11ITB14	Clean Air Standard Geruchsfilter(Ersatz)



4 242003 880227

## iQ300, Flachschildhaube, 90 cm, Silbermetallic LI94LB530

### Ausstattung

#### Bauform

- 90 cm
- Einbaufähig in 60 oder 90 cm breiten Oberschrank
- Wahlweise Abluft- oder Umluftbetrieb
- Für Umluftbetrieb wird ein Standard Umluftset (Sonderzubehör) benötigt

#### Design

#### Komfort

- Elektronische Steuerung mit LED-Anzeige
- Elektronische Steuerung über Elektronische Steuerung mit LED-Anzeige
- Elektronische Steuerung
- Elektronische Steuerung (3 Leistungsstufen und
- 1 Intensivstufe) mit LED-Anzeige
- Elektronische Steuerung seitlich
- Elektronische Steuerung
- 3 Leistungsstufen und
- 1 Intensivstufe
- Intensivstufen mit automatischer Rückstellung
- Automatischer Gebläsenachlauf

#### Ausstattung

- Gleichmäßige, helle Beleuchtung mit 3 x 1,5 W LED-Modul
- Farbtemperatur: 3500 K
- Beleuchtungsstärke: 355 lux
- Kassette mit Alurahmen
- Metall-Fettfilter, spülmaschinengeeignet

#### Betriebsart und Leistung

- Lüfterleistung bei Abluftbetrieb nach EN 61591:
- max. Normalstufe 266 m<sup>3</sup>/h, Intensivstufe 412 m<sup>3</sup>/h
- Geräuschwerte nach EN 60704-2-13 bei Abluftbetrieb:
- Max. Normalstufe: 63 dB(A) re 1 pW
- Intensivstufe: 70 dB(A) re 1 pW
- Geräusch min./max. Normalstufe: 50/63 dB
- 1 einflutig liegend. Energiesparender Betrieb mit iQdrive-Motortechnologie
- Energiesparender Betrieb mit iQdrive-Motortechnologie

#### Planungs- und Installationsinformation

- Gerätemaße (HxBxT): 203 x 898 x 290 mm
- Einbaumaße (HxBxT): 162 x 526 x 290 mm
- Abluftstutzen Ø 150 mm (Ø 120 mm beiliegend)
- mit Rückstauklappe
- Länge Anschlusskabel: 1.75 m mit Stecker
- ohne Griffleiste (als Sonderzubehör erhältlich)

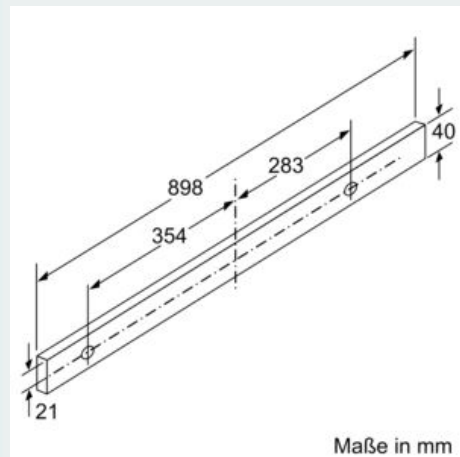
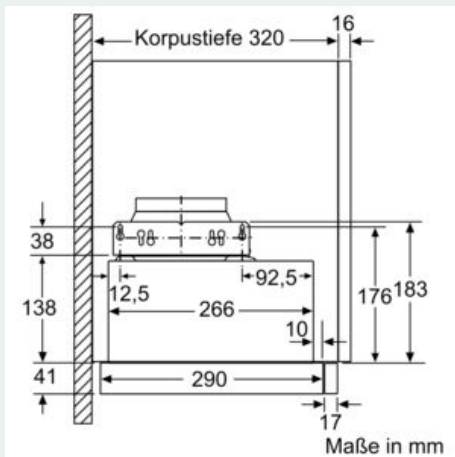
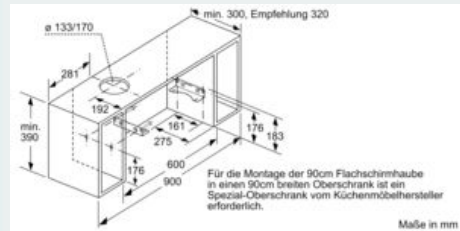
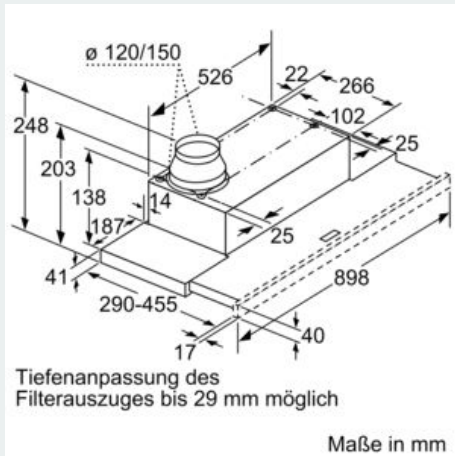
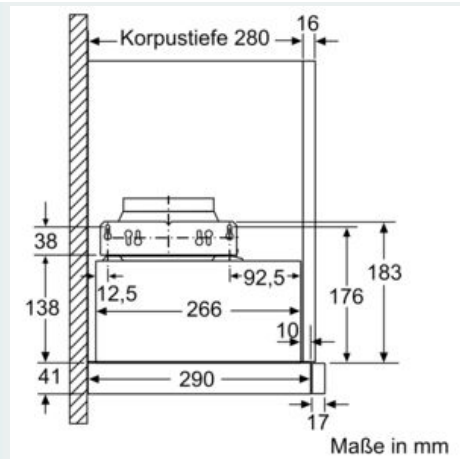
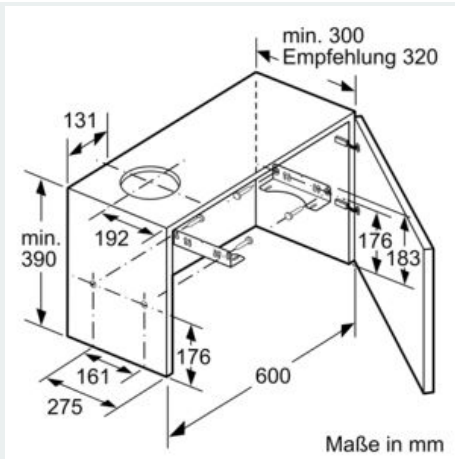
#### Umwelt und Sicherheit

- Energieeffizienzklasse: A (auf einer Energieeffizienzklassen-Skala von A+++ bis D)
- Durchschnittlicher Energieverbrauch: 22.2 kWh/Jahr\*
- Lüfter-Effizienzklasse: B\*
- Beleuchtungs-Effizienzklasse: A\*
- Fettfilter-Effizienzklasse: C\*
- Gesamtanschlusswert: 76 W

\* Gemäß EU-Regulierung Nr. 65/2014

## iQ300, Flachschildhaube, 90 cm, Silbermetallic LI94LB530

### Maßzeichnungen



**iQ300, Flachschildhaube, 90 cm,  
Silbermetallic  
LI94LB530**

Maßzeichnungen

