

BESTRON[®]

SUMMER BREEZE



50
Watts

220
240
Volts

50
Hz



AFT80ZRC INSTRUCTION MANUAL

DE Bedienungsanleitung

FR Mode d'emploi

NL Handleiding

EN Instruction manual

IT Istruzioni per l'uso

ES Manual del usuario



HERZLICHEN GLÜCKWUNSCH!

Herzlichen Glückwunsch zum Erwerb dieses Bestron-Produktes. In dieser Gebrauchsanweisung erläutern wir die Funktion und die Benutzung. Lesen Sie somit diese Gebrauchsanweisung aufmerksam durch, bevor Sie das Gerät benutzen. Verwenden Sie das Gerät nur so, wie es in der Gebrauchsanweisung beschrieben ist. Bewahren Sie die Gebrauchsanweisung danach sorgfältig auf.

Bei einem Defekt:

Sollte das Gerät unverhofft einen Defekt aufweisen, versuchen Sie dann nie, die Reparatur selbst vorzunehmen. Lassen Sie Reparaturen immer von einem qualifizierten Mechaniker ausführen.

Benutzung durch Kinder:

- Dieses Gerät darf von Kinder älter als 8 Jahren und Personen mit vermindertem körperlichen, sinnlichen oder geistigen Vermögen oder Mangel an Erfahrung und Kenntnis benutzt werden, aber nur unter Beaufsichtigung oder wenn sie über die sichere Benutzung des Gerätes aufgeklärt wurden und dessen mögliche Gefahren verstehen.
- Die Reinigung und Wartung dürfen nicht von Kindern durchgeführt werden, außer wenn sie älter als 8 Jahre sind und beaufsichtigt werden.
- Halten Sie das Gerät und das Kabel außerhalb der Reichweite von Kindern bis 8 Jahren.
- Kinder müssen im Auge behalten werden, um sich dessen sicher zu sein, dass sie nicht mit dem Gerät spielen.

WAS SIE ÜBER ELEKTROGERÄTE WISSEN MÜSSEN

- Kontrollieren Sie, ob die Netzspannung der auf dem Typenschild eines Elektrogerätes angegebenen Netzspannung entspricht, bevor Sie es benutzen.
- Kontrollieren Sie, ob die Steckdose, an die Sie ein Elektrogerät anschließen, geerdet ist.
- Stellen Sie Elektrogeräte immer an einer Stelle auf, an der sie nicht fallen können, und auf einen stabilen und ebenen Untergrund.
- Bestimmte Teile eines Elektrogerätes können warm oder manchmal heiß werden. Berühren Sie diese nicht, um Verbrennungen zu vermeiden.
- Sorgen Sie dafür, dass Ihre Hände trocken sind, wenn Sie ein Elektrogerät, ein Kabel oder einen Stecker berühren.

- Elektrogeräte müssen zur Vermeidung einer Feuergefahr ihre Wärme abgeben können. Sorgen Sie somit dafür, dass das Gerät ausreichend frei ist und nicht mit brennbarem Material in Kontakt kommen kann. Elektrogeräte dürfen nie bedeckt werden.
- Sorgen Sie dafür, dass Elektrogeräte, Kabel oder Stecker nicht mit Wasser in Berührung kommen.
- Tauchen Sie Elektrogeräte, Kabel oder Stecker nie in Wasser oder eine andere Flüssigkeit.
- Fassen Sie Elektrogeräte nie an, wenn sie ins Wasser gefallen sind. Ziehen Sie direkt den Stecker aus der Steckdose. Benutzen Sie das Gerät nicht mehr.
- Sorgen Sie dafür, dass Elektrogeräte, Kabel und Stecker nicht mit Hitzequellen, wie zum Beispiel eine heiße Kochplatte oder offenes Feuer, in Berührung kommen.
- Lassen Sie Kabel nie über den Rand der Anrichte, Arbeitsplatte oder einen Tisch hängen.
- Ziehen Sie den Stecker immer aus der Steckdose, wenn Sie das Elektrogerät nicht benutzen.
- Wenn Sie den Stecker aus der Steckdose ziehen, ziehen Sie dann am Stecker selbst und nicht am Kabel.
- Kontrollieren Sie regelmäßig, ob das Kabel des Elektrogerätes noch intakt ist. Benutzen Sie das Gerät nicht, wenn das Kabel Beschädigungen aufweist. Wenn das Kabel beschädigt ist, muss es vom Hersteller, einem technischen Kundendienst oder einer Person mit einer ähnlichen Qualifikation ersetzt werden, um jede Gefahr zu vermeiden.
- Das Gerät darf nicht mittels eines externen Zeitschalters oder durch ein separates System mit Fernbedienung eingeschaltet werden.

WAS SIE ÜBER DIESES GERÄT WISSEN MÜSSEN

- Seien Sie vorsichtig, wenn Sie das Gerät im Freien benutzen.
- Benutzen Sie das Gerät nie in feuchten Räumen.
- Reinigen Sie das Gerät nach der Benutzung gründlich (siehe Reinigung und Wartung).
- Benutzen Sie das Gerät nie an einem offenen Fenster. Durch hereinfließendes Regenwasser kann der Gerät nass werden und ein Kurzschluss entstehen.
- Stellen Sie den Ventilator auf einen flachen und sauberen Boden. Sorgen Sie dafür, dass das Gerät frei steht.
- Achten Sie darauf, dass keine Gegenstände in die Ventilatorsäule gelangen.
- Benutzen Sie das Gerät nicht, wenn das Frontgitter fehlt.
- Decken Sie das Gerät nicht ab, wenn es benutzt wird.

UMWELT



- Werfen Sie Verpackungsmaterial, wie zum Beispiel Plastik und Karton, in die dazu bestimmten Container.
- Dieses Produkt am Ende der Nutzungsdauer nicht als normalen Haushaltsabfall entsorgen, sondern bei einer Sammelstelle zur Wiederverwendung von elektrischem und elektronischem Gerät. Achten Sie auf das Symbol auf dem Produkt, der Gebrauchsanweisung oder Verpackung.
- Die Materialien können wie angegeben wiederverwendet werden. Durch Ihre Hilfe bei der Wiederverwendung, der Verarbeitung der Materialien oder anderen Formen der Nutzung des alten Gerätes leisten Sie einen wichtigen Beitrag zum Schutz unserer Umwelt.
- Informieren Sie sich bei der Gemeinde nach der richtigen Sammelstelle bei Ihnen in der Nähe.

CE-KONFORMITÄTSERKLÄRUNG

Dieses Produkt erfüllt die Anforderungen gemäß den Europäischen Richtlinien.

R. Neyman
Quality control

FUNKTION - Allgemein

Das Gerät ist nur für den Hausgebrauch vorgesehen und nicht für die professionelle Verwendung.

- A. LED-Anzeige
- B. Bedienfeld
- C. Fernbedienung
- D. Gehäuse
- E. Kreuzschlitzschrauben
- F. Fußhälfte
- G. Fußhälfte
- H. Kabel mit Stecker

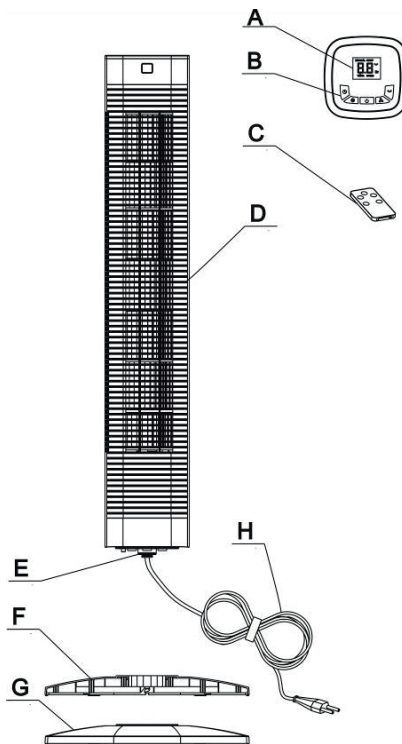


Abbildung 1

FUNKTION - For der ersten Verwendung

Nehmen Sie den Ventilator aus der Verpackung und entfernen Sie das Verpackungsmaterial.

FUNKTION - Montage des Fußes

1. Schieben Sie die zwei Fußhälften ineinander. Sorgen Sie dafür, dass das Kabel des Ventilators mit dem Stecker durch die Öffnung an der Unterseite des Fußes herausragt (siehe Abb. 2A).
2. Entfernen Sie die 3 Kreuzschlitzschrauben von der Unterseite des Ventilators (2B).
2. Befestigen Sie den Fuß mit den 3 Kreuzschlitzschrauben an der Unterseite des Ventilators (2C).
4. Klemmen Sie das Kabel in die Aussparung an der Unterseite des Fußes (2D).

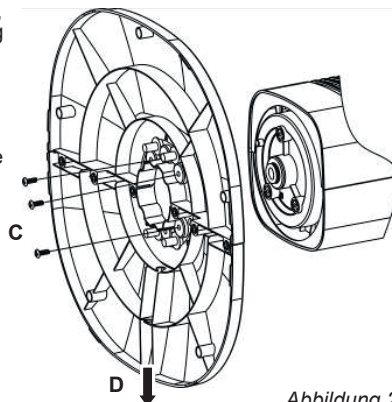
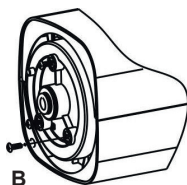
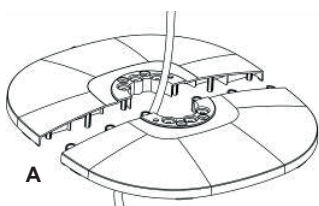


Abbildung 2

FUNKTION - Lüftung

1. Führen Sie den Stecker in die Steckdose ein. Das Gerät piepst, was normal ist.
2. Drücken Sie auf die ☼ Taste "POWER" am Bedienfeld des Geräts (siehe Abbildung 3). Das Gerät beginnt mit niedriger Geschwindigkeit zu lüften.
3. Drücken Sie einmal oder mehrfaches auf die ⚙ Taste "SPEED" um zwischen niedriger, mittlerer und hoher Geschwindigkeit wählen zu können (die LED-Anzeige zeigt "1", "2" oder "3" an).
4. Drücken Sie auf die 🌀 Taste "SWING" um die Schwenkposition zu aktivieren. Die Ventilatorsäule bewegt sich von links nach rechts, sodass Sie einen größeren Teil des Raums lüften können. Drücken Sie nochmals auf die 🌀 Taste "SWING" um die Schwenkposition zu deaktivieren.
5. Drücken Sie nochmals auf die ☼ Taste "POWER" um das Gerät auszuschalten.
6. Ziehen Sie den Stecker aus der Steckdose.



Abbildung 3

FUNKTION - Zeitschalter

Das Gerät ist mit einem Zeitschalter versehen, mit dem Sie den Ventilator am Ende der eingestellten Zeit ausschalten lassen können. Drücken Sie einmal oder mehrfaches auf die ☼ Taste "TIMER" (siehe Abbildung 3) um die Ausschaltdauer auf 1, 2, 3, 4, 5, 6, 7 oder 8 Stunden einzustellen. Die LED-Anzeige zeigt "TIMER" und die eingestellte Ausschaltdauer an. Drücken Sie nochmals auf die ☼ Taste "TIMER" um die Zeitschalter-Funktion auszuschalten.

FUNKTION - Breeze Modus

Das Gerät hat eine Natural Breeze und eine Sleep Breeze Funktion. Benutzen Sie die Ⓞ Taste "MODE" (siehe Abbildung 3) in Kombination mit die ⚙ Taste "SPEED" um verschiedene Funktionen zu aktivieren:

Natural Breeze

Im Natural Breeze Modus ahmt das Gerät den natürlichen Wind mit wechselnden Windgeschwindigkeiten nach. Drücken Sie auf die Ⓞ Taste "MODE" um den Natural Breeze Modus einzuschalten. Die LED-Anzeige zeigt "NATURAL" an. Drücken Sie auf die ⚙ Taste "SPEED" um zwischen den folgenden Modi zu wählen:

- Geschwindigkeit "HIGH": hohe wechselnde Windgeschwindigkeit.
- Geschwindigkeit "MEDIUM": mittlere wechselnde Windgeschwindigkeit.
- Geschwindigkeit "Low": niedrige wechselnde Windgeschwindigkeit.

Sleep Breeze

Der Sleep Breeze Modus ändert den Natural Breeze Modus das Geräts mit Ablauf der Zeit von höher zu niedriger. Drücken Sie nochmals auf die Ⓞ Taste "MODE" um den Sleep Breeze Modus einzuschalten. Die LED-Anzeige zeigt "SLEEP" an. Drücken Sie auf die ⚙ Taste "SPEED" um zwischen den folgenden Modi zu wählen:

- Geschwindigkeit "HIGH": das Gerät läuft für 30 Minuten im Natural Breeze Modus "HIGH" (siehe oben), dann 30 Minuten im Natural Breeze Modus "MEDIUM" und dann im Natural Breeze Modus "Low", bis Sie das Gerät ausschalten.
- Geschwindigkeit "MEDIUM": das Gerät läuft für 30 Minuten im Natural Breeze Modus "MEDIUM" und dann im Natural Breeze Modus "Low", bis Sie das Gerät ausschalten.
- Geschwindigkeit "Low": das Gerät läuft im Natural Breeze Modus "Low", bis Sie das Gerät ausschalten (Sleep Breeze Modus nicht aktiviert).

Drücken Sie nochmals auf die Ⓞ Taste "MODE" um den Breeze Modus zu deaktivieren.

FUNKTION - Fernbedienung

Das Gerät kann auch über die mitgelieferte Fernbedienung bedient werden. Die Fernbedienung braucht einer CR2025-Knopfzellenbatterie (im Lieferumfang enthalten). Die Tasten auf der Fernbedienung funktionieren genauso wie die Tasten auf dem Bedienfeld des Geräts.

Beachten Sie zur Erreichung einer optimalen Funktion:

- Der Abstand zwischen dem Ventilator und der Fernbedienung sollte nicht größer sein als 6 Meter.
- Richten Sie die Fernbedienung auf den Ventilator und sorgen Sie für einen Richtungswinkel von weniger als 30 Grad.

REINIGUNG UND WARTUNG

Nach einiger Zeit kann sich Staub zwischen des Ventilatorkorbs und auf den Ventilatorflügeln festsetzen. Entfernen Sie den Staub mit einem Handfeger und/oder einem Staubsauger.

ACHTUNG:

- Sorgen Sie dafür, dass das Gerät bei der Reinigung nicht an die Netzspannung angeschlossen ist.
- Achten Sie darauf, dass keine Feuchtigkeit ins Innere des Geräts gelangt.
- Verwenden Sie zur Reinigung keine aggressiven Reinigungs- oder Scheuermittel oder scharfen Gegenstände (wie Messer oder harte Bürsten).

GARANTIEBESTIMMUNGEN

Bestron handhabt unter den folgenden Bedingungen eine Garantie von 60 Monaten ab Kaufdatum gegen Defekte, die durch Herstellungs- und/oder Materialfehler entstanden sind.

1. Im genannten Garantiezeitraum werden keine Kosten für Arbeitslohn und Material berechnet.
2. Die unter der Garantie ausgeführte Reparatur verlängert nicht die Garantiefrist.
3. Defekte Zubehörteile oder bei Umtausch die defekten Geräte selbst werden automatisch Eigentum von Bestron.
4. Die Garantie gilt ausschließlich für den ersten Käufer und ist nicht übertragbar.
5. Die Garantie gilt nicht für einen Schaden, der entstanden ist durch:
 - Unfälle
 - falsche Benutzung
 - Verschleiß
 - Verwahrlosung
 - Fehlerhafte Installation
 - Anschluss an eine andere Netzspannung als die, die auf dem Typenschild genannt ist
 - Unautorisierte Veränderung
 - Von nicht qualifizierten Dritten ausgeführte Reparaturen
 - Benutzung entgegen den geltenden gesetzlichen, technischen oder Sicherheitsnormen
 - Unsorgfältigen Transport ohne geeignete Verpackung oder anderen Schutz
6. Ein Anspruch auf Garantie kann nicht erhoben werden bei:
 - Einem Schaden während des Transports
 - Der Entfernung oder Änderung der Seriennummer des Gerätes
7. Von der Garantie ausgenommen sind:
 - Kabel
 - Lampen
 - Zubehörteile aus Glas
8. Die Garantie berechtigt neben dem Ersatz beziehungsweise der Reparatur der defekten Zubehörteile nicht zu irgendeiner Erstattung eines eventuellen Schadens. Bestron kann nie für einen eventuellen Folgeschaden oder irgendwelche andere Konsequenzen, die durch oder in Bezug auf das von ihr gelieferte Gerät entstanden sind, haftbar gemacht werden.
9. Der Garantieanspruch kann nur bei Ihrem (Web-)Händler oder direkt beim Bestron Kundendienst geltend gemacht werden. Senden Sie ein Gerät nicht ohne vorherige Rücksprache zurück. Das Paket kann dann abgelehnt werden und eventuelle Kosten gehen zu Ihren Lasten. Nehmen Sie erst für Anweisungen, wie Sie das Gerät einpacken und versenden müssen, Kontakt auf. Jedem Garantieanspruch muss der Kaufbeleg beigelegt werden.

SERVICE

Sollte sich unverhofft eine Störung ergeben, dann können Sie mit dem BESTRON-Kundendienst Kontakt aufnehmen: www.bestron.com/service

FÉLICITATIONS !

Nous vous félicitons pour l'achat de votre produit Bestron. Dans le présent manuel d'utilisation, nous vous expliquons comment celui fonctionne et comment vous devez l'utiliser. Nous vous invitons par conséquent à lire attentivement les instructions d'utilisation avant d'utiliser l'appareil. Lorsque vous l'utilisez, prenez soin de suivre parfaitement les instructions d'utilisation. Conserver-les précautionneusement.

En cas de dysfonctionnement :

Si l'appareil devait malencontreusement ne plus fonctionner, n'essayez jamais de le réparer vous-même. Vous devez laisser le soin de le faire à un réparateur/technicien qualifié.

Utilisation par des enfants :

- Le présent appareil peut être utilisé par des enfants de plus de 8 ans et par des personnes dont les facultés physiques, sensorielles ou psychiques sont diminuées ou des personnes n'ayant ni l'expérience ni les connaissances requises, à condition toutefois qu'une personne s'assure qu'ils/elles ont pris connaissance des instructions permettant de l'utiliser en toute sécurité et qu'ils/elles ont conscience des dangers potentiels.
- Le nettoyage et l'entretien ne peuvent être effectués par des enfants de moins de 8 ans. Les enfants de plus de 8 ans doivent être sous la surveillance d'un adulte.
- Conservez l'appareil et le câble hors de portée des enfants de moins de 8 ans.
- Veillez à toujours surveiller les enfants de sorte à vous assurer qu'ils ne jouent pas avec l'appareil.

CE QUE VOUS DEVEZ SAVOIR AU SUJET DES APPAREILS ÉLECTRIQUES

- Avant toute utilisation, vérifiez que la tension électrique du réseau correspond à la tension électrique indiquée sur la plaque signalétique de l'appareil concerné.
- Contrôlez que la prise à laquelle vous raccordez l'appareil électrique est reliée à la terre.
- Veillez toujours à placer les appareils électriques sur une surface stable et plane et à un endroit où celui-ci ne peut pas tomber.
- Certains éléments d'un appareil électrique peuvent devenir chauds ou parfois même brûlants. Prenez soin de ne pas les toucher afin d'éviter de vous brûler.
- Assurez-vous que vos mains sont sèches lorsque vous touchez un appareil électrique, un fil/câble ou une prise.

- Les appareils électriques doivent pouvoir libérer la chaleur qu'ils produisent de sorte à éviter tout risque d'incendie. Vérifiez par conséquent s'il y a suffisamment d'espace autour de l'appareil et faites en sorte que celui-ci ne puisse entrer en contact avec du matériel inflammable. Les appareils électriques ne doivent jamais être couverts.
- Assurez-vous que les appareils électriques, les fils/câbles ou les prises n'entrent pas en contact avec de l'eau.
- N'immergez jamais des appareils électriques, des fils/câbles ou prises dans de l'eau ou dans un autre liquide.
- Ne saisissez jamais un appareil électrique lorsque celui-ci est tombé dans l'eau. Débranchez-le immédiatement et ne l'utilisez plus.
- Assurez-vous que les appareils électriques, les fils/câbles ou les prises n'entrent pas en contact avec des sources de chaleur comme une plaque de cuisson brûlante ou avec du feu.
- Ne laissez pas pendre des fils/câbles sur le rebord d'un évier, d'un plan de travail ou d'une table.
- Débranchez toujours l'appareil de la prise de contact lorsque vous ne l'utilisez pas.
- Lorsque vous débranchez l'appareil de la prise de contact, prenez soin de tirer en saisissant la partie dure de la prise mâle et non pas en tirant sur le fil/câble.
- Contrôlez régulièrement si le fil/câble de l'appareil électrique est encore intact. N'utilisez pas l'appareil si le fil/câble présente des signes d'endommagement. Si le fil/câble est endommagé, celui-ci doit être remplacé par le fabricant, par un service technique ou par une personne ayant une compétence/qualification similaire, ceci afin d'éviter tout danger.
- L'appareil ne peut être mis en marche en ayant recours à une minuterie externe ou à un système séparé avec télécommande.

CE QUE VOUS DEVEZ SAVOIR AU SUJET DE CET APPAREIL

- Soyez prudent lorsque vous utilisez l'appareil à l'extérieur.
- N'utilisez jamais l'appareil dans des pièces humides.
- Après utilisation, nettoyez soigneusement l'appareil (voir Nettoyage et entretien).
- N'utilisez jamais l'appareil près d'une fenêtre ouverte. Si de l'eau de pluie pénètre à l'intérieur, l'appareil mouillé peut faire un court-circuit.
- Posez le ventilateur sur un sol horizontal stable et propre. Veillez à ce l'espace soit libre tout autour.
- Assurez-vous que rien ne peut s'introduire dans la colonne du ventilateur.
- Ne mettez jamais l'appareil en marche quand la grille de protection sur l'avant n'est pas montée.
- L'appareil ne doit jamais être recouvert pendant qu'il est en marche.

ENVIRONNEMENT



- Débarrassez-vous du matériel d'emballage comme le plastique et les boîtes dans les containers destinés à cet effet.
- À la fin de sa durée de vie, ne jetez pas ce produit comme un simple déchet ménager mais remettez-le à un centre de collecte de recyclage des produits électriques et électroniques. Consultez le symbole sur le produit, le mode d'emploi ou l'emballage.
- Les matériels/matériaux peuvent être réutilisés comme indiqué. En apportant votre aide au recyclage et au traitement des matériels/matériaux ou à tout autre forme de réutilisation d'anciens appareils, vous contribuez à la protection de l'environnement.
- Informez-vous auprès de votre commune pour obtenir la liste des points de collecte à proximité de chez vous.

DÉCLARATION DE CONFORMITÉ CE

Ce produit répond aux exigences des directives Européennes.

R. Neyman
Contrôle qualité

FONCTIONNEMENT - Généralités

L'appareil est destiné uniquement à l'utilisation domestique, et non à l'usage professionnel.

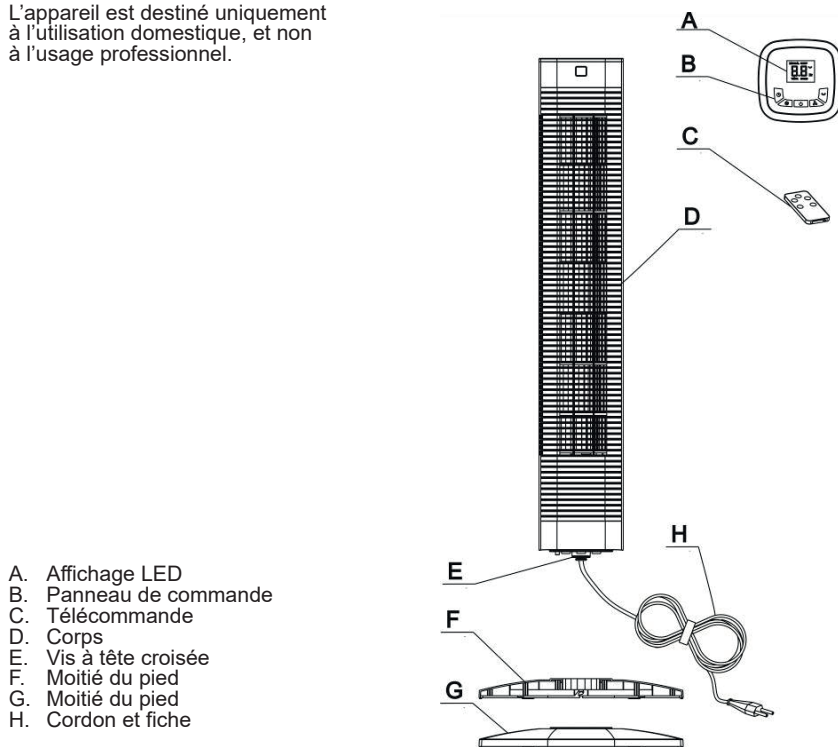


Figure 1

FONCTIONNEMENT - Avant la première utilisation

Sortez le ventilateur de son emballage du carton et enlevez les emballages.

FONCTIONNEMENT - Montage du pied

1. Assemblez les deux moitiés du pied. Attention au cordon : il doit passer par l'ouverture et la fiche doit se trouver sous le pied (voir la figure 2A)
2. Retirez les 3 vis à tête croisée du bas du ventilateur (2B).
3. Fixez le pied sous le ventilateur au moyen des 3 vis à tête croisée (2C).
4. Placez le cordon dans le trou se trouver sous le pied (2D).

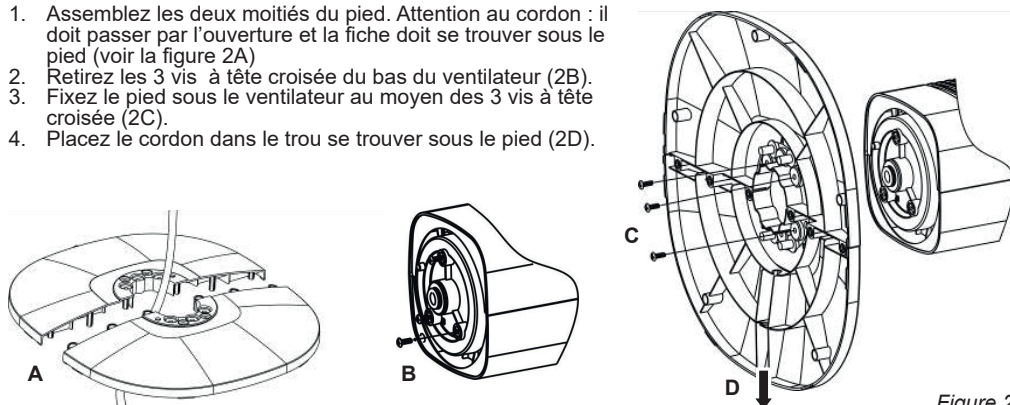



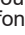



Figure 2

FONCTIONNEMENT - Ventilation

1. Introduire la fiche de l'appareil dans la prise de courant. L'appareil émet un bip, ce qui est normal.
2. Appuyez sur le bouton  «POWER» sur le panneau de commande (voir la figure 3). Au démarrage, le ventilateur commence à tourner à faible vitesse.
3. Appuyez sur le bouton  «SPEED» pour choisir entre la vitesse lente, moyenne ou rapide (l'affichage LED indique "1", "2" ou "3").
4. Appuyez sur le bouton  «SWING» pour activer la fonction d'oscillation. La colonne de ventilation se déplace de gauche à droite, ce qui vous permet de ventiler une plus grande partie de la pièce. Appuyez à nouveau sur le bouton  «SWING» pour désactiver la fonction d'oscillation.
5. Appuyez à nouveau sur le bouton  «POWER» pour éteindre l'appareil.
6. Débranchez la fiche après utilisation.

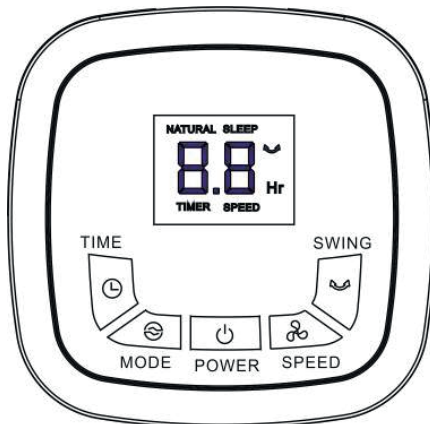






Figure 3



FONCTIONNEMENT - Minuterie

L'appareil est équipé d'une minuterie qui vous permet d'éteindre l'appareil à la fin d'un temps pré réglé. Appuyez une ou plusieurs fois sur le bouton  «TIMER» (voir la figure 3) pour régler l'heure d'arrêt à 1, 2, 3, 4, 5, 6, 7 ou 8 heures. L'affichage LED indique «TIMER» et l'heure d'arrêt définie. Appuyez à nouveau sur le bouton  «TIMER» pour désactiver la fonction minuterie.

FONCTIONNEMENT - Mode Brise



L'appareil est équipé d'un mode Brise Naturelle et Brise Sommeil. Utilisez le bouton  «MODE» en combinaison avec le bouton  «SPEED» pour activer diverses fonctions :

Brise Naturelle

En mode Brise Naturelle, l'appareil imite le vent, utilisant des vitesses de vent différentes. Appuyez sur le bouton  «MODE» pour activer le mode Brise Naturelle. L'affichage LED indique «NATURAL». Appuyez sur le bouton  «SPEED» pour choisir entre :

- Vitesse «HIGH»: vitesse de vent haute.
- Vitesse «MEDIUM»: vitesse de vent moyenne.
- Vitesse «LOW»: vitesse de vent faible.

Brise Sommeil

En mode Brise Sommeil, le mode Brise Naturelle change au fil du temps de rapide à lent. Appuyez à nouveau sur le bouton  «MODE» pour activer le mode Brise Sommeil. L'affichage LED indique «SLEEP». Appuyez sur le bouton  «SPEED» pour choisir entre :

- Vitesse «HIGH»: l'appareil fonctionne en mode Brise Naturelle «HIGH» pendant 30 minutes (voir ci-dessus), puis pendant 30 minutes en mode Brise Naturelle «MEDIUM» puis passe en mode Brise Naturelle «LOW» jusqu'à ce que vous éteignez l'appareil.
- Vitesse «MEDIUM»: l'appareil fonctionne en mode Brise Naturelle «MEDIUM» puis passe en mode Brise Naturelle «LOW» jusqu'à ce que vous éteignez l'appareil.
- Vitesse «LOW»: l'appareil fonctionne en mode Brise Naturelle «LOW» jusqu'à ce que vous éteignez l'appareil (le mode Brise Sommeil n'est pas actif).

Appuyez à nouveau sur le bouton  «MODE» pour désactiver le mode Brise.

FONCTIONNEMENT - Télécommande

L'appareil peut aussi être commandé via la télécommande incluse. La télécommande fonctionne avec une pile bouton CR2025 (fournie). Les boutons de la télécommande fonctionnent de la même manière que les boutons du panneau de contrôle.

Pour un fonctionnement optimal :

- La distance entre le ventilateur et la télécommande ne doit pas excéder 6 mètres.
- Diriger la télécommande sur le ventilateur, en maintenant un angle de direction inférieur à 30 degrés.

NETTOYAGE ET ENTRETIEN

Après un certain temps la poussière peut s'accumuler dans le corps et sur les pales du ventilateur. Enlevez la poussière avec une brosse et/ou un aspirateur.

ATTENTION:

- L'appareil ne doit pas être branché sur le réseau électrique pendant que vous le nettoyez.
- Ne laissez pas l'humidité pénétrer à l'intérieur de l'appareil.
- N'utilisez pas de détergents agressifs ou décapants ni d'objets tranchants (tels que couteaux ou brosses dures) pour le nettoyage.

DISPOSITIONS CONCERNANT LA GARANTIE

Le présent produit Bestron bénéficie – aux conditions ci-après – d'une garantie de 60 mois suivant la date d'achat et couvrant toute panne résultant d'un défaut/vice de fabrication et/ou de fonctionnement.

1. Pendant la période de garantie précitée, aucun frais ne sera facturé au titre des coûts de main-d'œuvre et de matériel.
2. Les réparations effectuées au cours de la période de garantie n'entraînent pas de prolongation du délai de garantie.
3. Les éléments/composantes défectueux – ou l'appareil lui-même en cas d'échange de l'appareil – deviennent automatiquement la propriété de Bestron.
4. La garantie profite exclusivement au premier acheteur et n'est pas transmissible.
5. La garantie ne joue pas pour les dommages résultant :
 - D'accidents
 - D'une utilisation inappropriée
 - De l'usure
 - D'une manipulation négligente
 - D'une installation erronée
 - Du raccordement à un réseau électrique autre que celui indiqué sur la plaque signalétique
 - De modifications non autorisées apportées à l'appareil
 - De réparations effectuées par des personnes non qualifiées
 - D'une utilisation contraire aux normes légales, techniques ou de sécurité s'appliquant
 - D'un transport négligent sans utiliser un emballage adéquat ou une autre protection
6. Il n'est pas possible de mettre en œuvre la garantie en cas de :
 - Dommages apparus pendant le transport
 - Suppression ou modification du numéro de série de l'appareil
7. Ne bénéficient pas de la garantie :
 - Les fils/câbles
 - Les lampes
 - Les parties/composantes en verre
8. La garantie ne donne pas droit à l'indemnisation d'éventuels dommages en sus du remplacement ou de la réparation des parties/composantes défectueuses. La responsabilité de Bestron ne peut jamais être engagée pour les éventuels dommages consécutifs ou pour toute autre conséquence causés l'appareil livré par Bestron ou en relation avec celui-ci.
9. Pour faire jouer la garantie, il convient de s'adresser au vendeur (sur Internet) ou directement au Service assistance de Bestron. N'envoyez jamais un article de votre propre initiative. Le paquet peut être en effet refusé et les éventuels frais seront à votre charge. Contactez d'abord le vendeur ou le Service assistance de Bestron qui vous indiqueront comment vous devez emballer l'appareil et comment l'expédier. Toute demande de mise en œuvre de la garantie doit être accompagnée d'une preuve d'achat.

SERVICE

En cas de panne ou de dysfonctionnement de votre appareil, contactez le service assistance de BESTRON : www.bestron.com/service

PROFICIAT!

Proficiat met de aankoop van dit Bestron-product. In deze gebruiksaanwijzing leggen we de werking en het gebruik uit. Lees de gebruiksaanwijzing dus aandachtig door vóór u het apparaat gaat gebruiken. Gebruik het apparaat alleen zoals beschreven in de gebruiksaanwijzing. Bewaar de gebruiksaanwijzing daarna zorgvuldig.

Bij een defect:

Mocht het apparaat onverhoopt defect raken, probeer dan nooit zélf de reparatie uit te voeren. Laat reparaties altijd uitvoeren door een gekwalificeerde monteur.

Gebruik door kinderen:

- Dit apparaat mag worden gebruikt door kinderen ouder dan 8 jaar en personen met verminderde lichamelijke, zintuiglijke of geestelijke vermogens of gebrek aan ervaring en kennis, maar alleen onder toezicht of als ze instructie hebben gekregen over het veilig gebruik van het apparaat en de mogelijke gevaren ervan begrijpen.
- Reiniging en onderhoud moeten niet worden gedaan door kinderen, behalve als zij ouder dan 8 jaar zijn en onder toezicht staan.
- Houd het toestel en de kabel buiten bereik van kinderen tot 8 jaar oud.
- Kinderen moeten in de gaten gehouden worden om er zeker van te zijn dat ze niet met het apparaat spelen.

WAT U MOET WETEN OVER ELEKTRISCHE APPARATEN

- Controleer of de netspanning overeenkomt met de aangegeven netspanning op het typeplaatje van een elektrisch apparaat, voordat u het gebruikt.
- Controleer of het stopcontact waarop u een elektrisch apparaat aansluit, geaard is.
- Plaats elektrische apparaten altijd op een stabiele en vlakke ondergrond, op een plaats waar het niet kan vallen.
- Bepaalde delen van een elektrisch apparaat kunnen warm of soms heet worden. Raak deze niet aan om te voorkomen dat u zich verbrandt.
- Zorg ervoor dat uw handen droog zijn als u een elektrisch apparaat, een snoer of een stekker aanraakt.
- Elektrische apparaten moeten hun warmte kwijt kunnen om brandgevaar te voorkomen. Zorg er dus voor dat het apparaat voldoende vrij is en niet in contact kan komen met brandbaar materiaal. Elektrische apparaten mogen nooit worden bedekt.

- Zorg ervoor dat elektrische apparaten, snoeren of stekkers niet in aanraking komen met water.
- Dompel elektrische apparaten, snoeren of stekkers nooit onder in water of een andere vloeistof.
- Pak elektrische apparaten niet op wanneer ze in het water zijn gevallen. Trek direct de stekker uit het stopcontact. Gebruik het apparaat niet meer.
- Zorg ervoor dat elektrische apparaten, snoeren en stekkers niet in aanraking komen met hittebronnen, zoals een hete kookplaat of open vuur.
- Laat snoeren niet over de rand van het aanrecht, werkblad of een tafel hangen.
- Haal stekkers altijd uit het stopcontact wanneer u het elektrisch apparaat niet gebruikt.
- Als u de stekker uit het stopcontact neemt, trek dan aan de stekker zelf en niet aan het snoer.
- Controleer regelmatig of het snoer van het elektrisch apparaat nog intact is. Gebruik het apparaat niet als het snoer beschadigingen vertoont. Als het snoer beschadigd is, moet het vervangen worden door de fabrikant, een technische servicedienst of een persoon met een gelijkaardige kwalificatie, om elk gevaar te vermijden.
- Het apparaat mag niet in werking worden gesteld door middel van een externe tijdschakelaar, of door een afzonderlijk systeem met afstandsbediening.

WAT U MOET WETEN OVER DIT APPARAAT

- Wees voorzichtig wanneer u het apparaat buitenshuis gebruikt.
- Gebruik het apparaat nooit in vochtige ruimten.
- Maak het apparaat na gebruik grondig schoon (zie Reiniging en onderhoud).
- Gebruik het apparaat nooit bij een open raam. Door binnenvallend regenwater kan het apparaat nat worden en kan er kortsluiting ontstaan.
- Plaats de ventilator op een vlakke en schone vloer. Zorg dat het apparaat vrij staat.
- Zorg ervoor dat er geen voorwerpen in de ventilatorkolom komen.
- Gebruik het apparaat nooit wanneer het beschermende voorrooster niet geplaatst is.
- Bedek het apparaat niet, wanneer het in werking is.

MILIEU



- Werp verpakkingsmateriaal zoals plastic en dozen in de daarvoor bestemde containers.
- Dit product aan het eind van de gebruiksduur niet inleveren als normaal huishoudelijk afval, maar bij een inzamelpunt voor hergebruik van elektrische en elektronische apparatuur. Let op het symbool op het product, de gebruiksaanwijzing of de verpakking.
- De materialen kunnen hergebruikt worden zoals aangegeven. Door uw hulp bij hergebruik, de verwerking van de materialen of ander vormen van de benutting van oude apparatuur levert u een belangrijke bijdrage aan de bescherming van ons milieu.
- Informeer bij de gemeente naar het juiste inzamelpunt bij u in de buurt.

EU-CONFORMITEITSVERKLARING

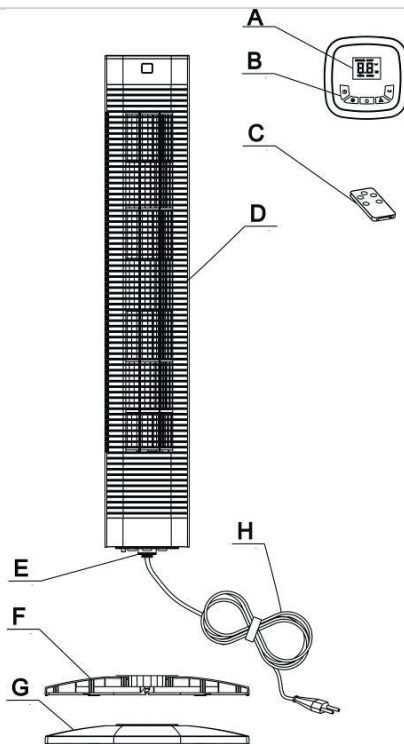
Dit product voldoet aan de eisen volgens de Europese richtlijnen.

R. Neyman
Quality control

WERKING - Algemeen

Het apparaat is alleen bedoeld voor huishoudelijke doeleinden, niet voor professioneel gebruik.

- A. LED-display
- B. Bedieningspaneel
- C. Afstandsbediening
- D. Behuizing
- E. Kruiskopschroefjes
- F. Voethelft
- G. Voethelft
- H. Snoer met stekker



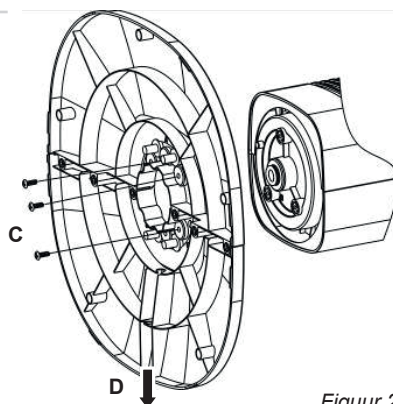
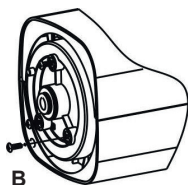
Figuur 1

WERKING - Voor het eerste gebruik

Haal de ventilator uit de verpakking en verwijder alle verpakkingsonderdelen.

WERKING - Voet monteren

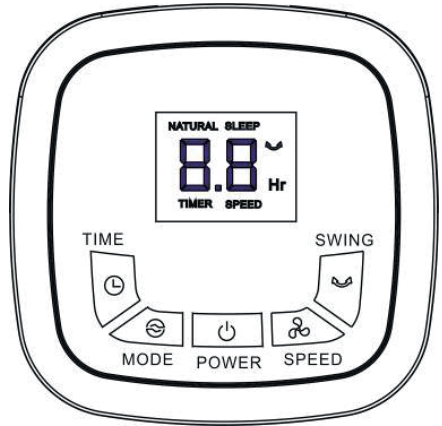
1. Schuif de twee voethelften in elkaar. Zorg ervoor dat het snoer van de ventilator door de opening steekt met de stekker aan de onderzijde van de voet (zie figuur 2A).
2. Verwijder de 3 kruiskopschroefjes uit de onderzijde van de ventilator (2B).
3. Bevestig de voet aan de onderzijde van de ventilator met de 3 kruiskopschroefjes (2C).
4. Plaats het snoer in de uitsparing aan de onderzijde van de voet (2D).



Figuur 2

WERKING - Ventilieren

1. Steek de stekker in het stopcontact. Het apparaat geeft een pieptoon, dat is normaal.
2. Druk op de knop "POWER" op het bedieningspaneel (zie figuur 3). Het apparaat begint te ventileren op de laagste snelheid.
3. Druk één of meerdere malen op de knop "SPEED" om te kiezen tussen lage, gemiddelde of hoge snelheid (het LED-display geeft "1", "2" of "3" aan).
4. Druk op de knop "SWING" om te zwenkstand in te schakelen. De ventilatorkolom beweegt van links naar rechts, waardoor u een groter gedeelte van de ruimte kunt ventileren. Druk nogmaals op de knop "SWING" om de zwenkstand uit te schakelen.
5. Druk nogmaals op de knop "POWER" om het apparaat uit te schakelen.
6. Neem na gebruik de stekker uit het stopcontact.



Figuur 3

WERKING - Timer instellen

Het apparaat is voorzien van een tijdschakelaar waarmee u de ventilator automatisch kunt laten uitschakelen aan het einde van een ingestelde tijd. Druk één of meerdere malen op de knop "TIMER" (zie figuur 3) om de uitschakeltijd op 1, 2, 3, 4, 5, 6, 7 of 8 uur in te stellen. Het LED-display geeft "TIMER" en de ingestelde uitschakeltijd aan. Druk nogmaals op de knop "TIMER" om de timerfunctie uit te schakelen.

WERKING - Breeze-modus

Het apparaat is voorzien van een Natural Breeze en een Sleep Breeze functie. Gebruik de knop "MODE" (zie figuur 3) in combinatie met de knop "SPEED" om verschillende functionaliteiten in te schakelen:

Natural Breeze

In de Natural Breeze-modus bootst het apparaat natuurlijke wind na, met afwisselende windsnelheden. Druk op de knop "MODE" om de Natural Breeze-modus in te schakelen. Het LED-display geeft "NATURAL" aan. Druk op de knop "SPEED" om te kiezen tussen:

- Snelheid "HIGH": hoge afwisselende windsnelheid.
- Snelheid "MEDIUM": gemiddelde afwisselende windsnelheid.
- Snelheid "LOW": lage afwisselende windsnelheid.

Sleep Breeze

In de Sleep Breeze-modus verandert de Natural Breeze-modus van het apparaat na verloop van tijd van hoger naar lager. Druk nogmaals op de knop "MODE" om de Sleep Breeze-modus in te schakelen. Het LED-display geeft "SLEEP" aan. Druk op de knop "SPEED" om te kiezen tussen:

- Snelheid "HIGH": het apparaat werkt 30 minuten in Natural Breeze-modus "HIGH" (zie hierboven), daarna 30 minuten in Natural Breeze-modus "MEDIUM" en schakelt vervolgens naar Natural Breeze-modus "Low" totdat u het apparaat uitschakelt.
- Snelheid "MEDIUM": het apparaat werkt 30 minuten in Natural Breeze-modus "MEDIUM" en schakelt vervolgens naar Natural Breeze-modus "Low" totdat u het apparaat uitschakelt.
- Snelheid "LOW": het apparaat werkt in Natural Breeze-modus "Low" totdat u het apparaat uitschakelt (Sleep Breeze-functie niet actief).

Druk opnieuw op de knop "MODE" om de Breeze-modus uit te schakelen.

WERKING - Afstandsbediening

Het apparaat kan ook via de bijgeleverde afstandsbediening bediend worden. De afstandsbediening werkt op een CR2025-knoopcelbatterij (inbegrepen). De knoppen op de afstandsbediening werken hetzelfde als de knoppen op het bedieningspaneel.

Voor een optimale werking:

- Zorg dat de afstand tussen de ventilator en de afstandsbediening niet groter is dan 6 meter.
- Richt de afstandsbediening op het apparaat en zorg voor een richtingshoek kleiner dan 30 graden.

REINIGING EN ONDERHOUD

Na verloop van tijd kan er stof blijven zitten in het uitblaasrooster en tussen de vinnen van de ventilator. Verwijder met een handveger en/ of stofzuiger het stof.

LET OP:

- Zorg ervoor dat het apparaat niet is aangesloten op de netvoeding als u hem gaat schoonmaken.
- Zorg ervoor dat er geen vocht binnenin het apparaat komt.
- Gebruik geen agressieve of schurende schoonmaakmiddelen of scherpe voorwerpen (zoals messen of harde borstels) bij het reinigen.

GARANTIEBEPALINGEN

Bestron hanteert onder de volgende voorwaarden 60 maanden na aankoopdatum garantie op deze apparatuur tegen defecten die zijn ontstaan door fabricage- en/of materiaalfouten.

1. In de genoemde garantieperiode zullen geen kosten worden berekend voor arbeidsloon en materiaal.
2. De onder garantie uitgevoerde reparatie verlengt de garantietermijn niet.
3. Defecte onderdelen of bij omruiling de defecte apparaten zelf, worden automatisch eigendom van Bestron.
4. De garantie is uitsluitend geldig voor de eerste koper en niet overdraagbaar.
5. De garantie is niet geldig voor schade die is ontstaan door:
 - Ongevallen
 - Verkeerd gebruik
 - Slijtage
 - Verwaarlozing
 - Foutieve installatie
 - Aansluiting op een andere netspanning dan die op het typeplaatje is vermeld
 - Ongeautoriseerde wijziging
 - Reparaties uitgevoerd door niet-gekwalificeerde derden
 - Gebruik in strijd met de geldende wettelijke, technische of veiligheidsnormen
 - Onzorgvuldig transport zonder geschikte verpakking of andere bescherming
6. Aanspraak op garantie kan niet worden gedaan bij:
 - Schade tijdens het transport
 - Het verwijderen of wijzigen van het serienummer van het apparaat.
7. Uitgezonderd van garantie zijn:
 - Snoeren
 - Lampen
 - Glazen onderdelen
8. De garantie geeft geen enkel recht op vergoeding van eventuele schade, buiten de vervanging respectievelijk reparatie van de defecte onderdelen. Bestron kan nooit aansprakelijk gesteld worden voor eventuele vervolgschade of enigerlei andere consequenties die door of in relatie met de door hem geleverde apparatuur zijn ontstaan.
9. Aanspraak op garantie kan alleen bij uw (web-)winkelier of rechtstreeks bij de Bestron Service Dienst. Stuur echter nooit zomaar iets op. Het pakket kan dan namelijk geweigerd worden en eventuele kosten zijn voor uw rekening. Neem eerst contact op voor aanwijzingen hoe u het apparaat moet inpakken en verzenden. Elke aanspraak op garantie dient vergezeld te gaan van het aankoopbewijs.

SERVICE

Mocht zich onverhoopt een storing voordoen, dan kunt u contact opnemen met de BESTRON-service-dienst: www.bestron.com/service

CONGRATULATIONS!

Congratulations with the purchase of this Bestron product. These instructions tell you how the product works and how to use it. Read the instructions carefully before you start using the appliance. Only use the appliance in the manner described in the instructions. Keep these instructions in a safe place for future reference.

Defects:

If the appliance is defective, do not try to repair it yourself. Always have a qualified mechanic carry out any repairs.

Children:

- This appliance may be used by children over the age of 8 years old and persons with reduced physical, sensory or mental capabilities or lack of experience and know-how, but only if supervised or if they have been instructed on how to use the appliance safely and are aware of its potential dangers.
- Children are not allowed to clean and maintain the appliance, except if they are over the age of 8 years old and supervised.
- Keep the appliance and the cable out of reach of children under the age of 8 years old.
- Keep an eye on children to ensure that they do not play with the appliance.

WHAT YOU SHOULD KNOW ABOUT ELECTRICAL APPLIANCES

- Check that the mains voltage corresponds with that shown on the rating plate of an electrical appliance before you use it.
- Check that the socket to which you connect the electrical appliance is earthed.
- Always install electrical appliances on a stable and level surface where it cannot fall over.
- Certain parts of an electrical appliance may become warm or sometimes hot. Do not touch them as you may burn yourself.
- Make sure your hands are dry when you touch an electrical appliance, a cord or a plug.
- Electrical appliances must be able to lose their heat to avoid fire hazards. Therefore, make sure that the appliance has sufficient clearance around it and that it does not come into contact with flammable materials. Electrical appliances must never be covered.
- Make sure that electrical appliances, cords or plugs do not come into contact with water.

- Never immerse electrical appliances, cords or plugs in water or any other liquid.
- Do not touch electrical appliances if they have fallen in the water. Immediately pull the plug out of the socket. Stop using the appliance.
- Make sure that electrical appliances, cords and plugs do not come into contact with heat sources, such as a hot hob or open fire.
- Never let cords hang over the edge of the sink, a worktop or a table.
- Always remove plug from the socket when you are not using the electrical appliance.
- Remove the plug from the socket by pulling the plug itself and not the cord.
- Regularly check if the cord of the electrical appliance is not damaged. Do not use the electrical appliance if the cord shows signs of damage. If the cord is damaged, it should be replaced by the manufacturer, a technical service provider or a person with an equivalent qualification, to avoid any danger.
- The appliance may not be switched on with the aid of an external time switch, or by a separate system with remote control.

WHAT YOU SHOULD KNOW ABOUT THIS APPLIANCE

- Be careful when using the appliance outdoors.
- Never use the appliance in damp or wet locations.
- Thoroughly clean the appliance after use (see Cleaning and Maintenance).
- Never use the appliance near an open window; rain coming through the window could come into contact with the appliance and cause a short circuit.
- Put the fan on a horizontal and clean floor. Make sure that the appliance is unobstructed.
- Make sure that objects cannot penetrate the grill in the fan tower.
- Never use the appliance without the protective front grill.
- Do not cover the appliance whilst it is in use.

ENVIRONMENT



- Dispose of packaging material such as plastic and cardboard boxes in the designated containers.
- Do not dispose of this product as normal domestic waste at the end of its life, but hand it in at a collection point for the reuse of electric and electronic equipment. Look for the symbol on the product, the user instructions or the packaging showing the type of waste.
- The materials can be used as indicated. By helping us reuse and process the materials or otherwise recycle the old equipment, you will be making an important contribution towards the protection of the environment.
- Your municipality can tell you where to find the designated waste collection point in your neighbourhood.

CE DECLARATION OF CONFORMITY

This product meets the requirements of European guidelines.

R. Neyman
Quality control

OPERATION - General

The appliance is intended only for domestic use, not for professional use.

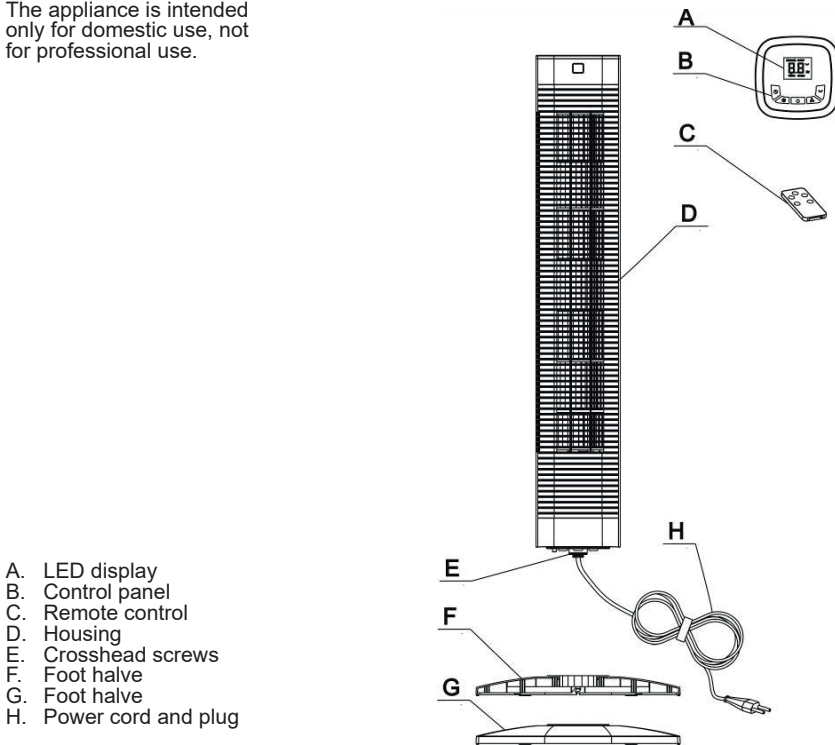


Figure 1

OPERATION - Before use for the first time

Remove the fan from the packaging and remove all packaging materials.

OPERATION - Assembling the foot

1. Slide the two halves of the foot into each other. Make sure that the fan's power cord runs through the opening, with the plug at the bottom side of the foot (see figure 2A).
2. Unscrew the 3 crosshead screws from the bottom of the fan (2B).
2. Use the 3 crosshead screws to mount the foot to the bottom of the fan (2C).
3. Place the power cord in the notch under the foot (2D).

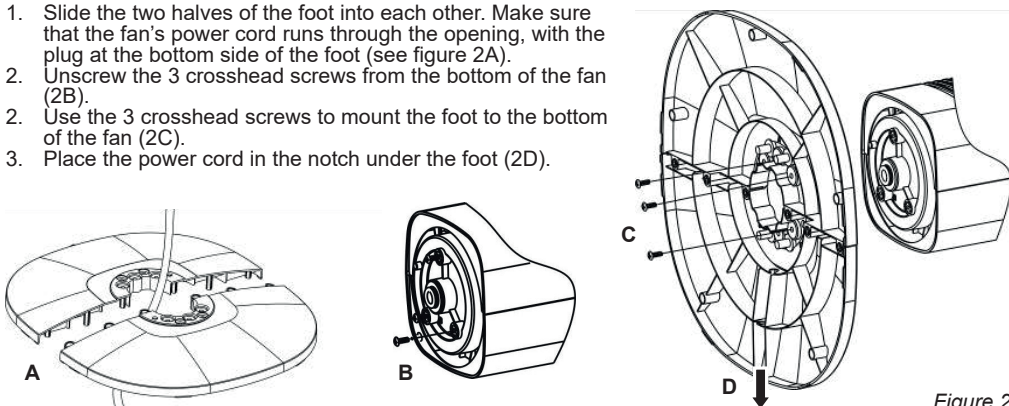


Figure 2

OPERATION - Ventilation

1. Connect the plug into a wall socket. The appliance beeps, which is normal.
2. Press the ⏻ "POWER" button on the control panel (see figure 3). At first start-up the fan will operate at low speed.
3. Press the ⚙️ "SPEED" button to choose between low, medium and high speed (the LED display indicates "1", "2" or "3").
4. Press the 🌀 "SWING" button to activate the oscillating function. The fan tower will oscillate from left to right, ventilating a larger part of the room. Press the 🌀 "SWING" button again to deactivate the oscillating function.
5. Press the ⏻ "POWER" button again to turn off the fan.
6. Remove the plug from the wall socket after use.

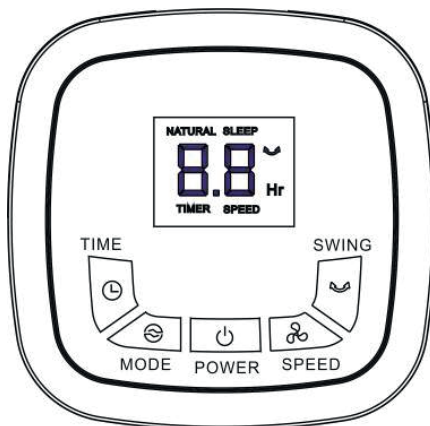


Figure 3

OPERATION - Timer function

The appliance is equipped with a timer with allows you to shut off the appliance at the end of a predetermined time. Press the ⏻ "TIMER" (see figure 3) button once or repeatedly to set the shut-off time to 1, 2, 3, 4, 5, 6, 7 or 8 hours. The LED display will indicate "TIMER" and the set shut-off time. Press the ⏻ "TIMER" button again to deactivate the timer function.

OPERATION - Breeze mode

The appliance is equipped with a Natural Breeze and a Sleep Breeze function. Use the ⚙️ "MODE" button (see figure 3) combined with the ⚙️ "SPEED" button to activate a range of functionalities:

Natural Breeze

In Natural Breeze mode, the appliance will mimic natural wind, using alternating wind speeds. Press the ⚙️ "MODE" button to activate Natural Breeze mode. The LED display will indicate "NATURAL". Press the ⚙️ "SPEED" button to choose between:

- Speed "HIGH": high alternating wind speed.
- Speed "MEDIUM": medium alternating wind speed.
- Speed "LOW": low alternating wind speed.

Sleep Breeze

In Sleep Breeze mode, Natural Breeze mode will change from higher to lower over time. Press the ⚙️ "MODE" button again to activate Sleep Breeze mode. The LED display will indicate "SLEEP". Press the ⚙️ "SPEED" button to choose between:

- Speed "HIGH": the appliance operates in Natural Breeze mode "HIGH" for 30 minutes (see above), then in Natural Breeze mode "MEDIUM" for 30 minutes and then switches to Natural Breeze mode "LOW" until you switch off the appliance.
- Speed "MEDIUM": the appliance operates in Natural Breeze mode "MEDIUM" for 30 minutes and then switches to Natural Breeze mode "LOW" until you switch off the appliance.
- Speed "LOW": the appliance operates in Natural Breeze mode "LOW" until you switch off the appliance (Sleep Breeze mode not active).

Press the "MODE" button again to deactivate the Breeze mode.

OPERATION - Remote control

The appliance can also be controlled using the included remote control. The remote control operates on a CR2025 button cell battery (included). The buttons on the remote control work the same as the buttons on the control panel.

For optimal use:

- The distance between the appliance and the remote control should not be more than 6 meters.
- Point the remote control at the appliance and be sure that the angle is smaller than 30 degrees.

CLEANING AND MAINTENANCE

From time to time dust can accumulate in the fan housing, and on the fan blades. Remove the dust with a brush and/or vacuum cleaner.

WARNING:

- Verify that the appliance is not connected to the power supply before you clean it.
- Make sure no moisture gets into the appliance.
- Never use corrosive or scouring cleaning agents or sharp objects (such as knives or hard brushes) to clean the appliance.

WARRANTY CONDITIONS

Bestron offers a 60-month warranty on this equipment against defects resulting from manufacturing and/or material errors, subject to the following conditions.

1. No labour or material costs will be charged during this warranty period.
2. Any repairs carried out under the warranty will not extend the warranty period.
3. Faulty parts, or in the event of exchange, the faulty equipment itself, will automatically become the property of Bestron.
4. The warranty is valid for the first buyer only and is non-transferable.
5. The warranty is not valid for damage caused by:
 - Accidents
 - Improper use
 - Wear and tear
 - Neglect
 - Faulty installation
 - Connection to a different mains voltage than indicated on the type plate
 - Unauthorised changes
 - Repairs carried out by unqualified third parties
 - Use in violation with the applicable statutory, technical or safety standards
 - Careless transport without suitable packaging or other protection
6. Warranty cannot be claimed:
 - For damage during transport
 - If the serial number of the appliance is removed or changed
7. Items excluded from warranty are:
 - Cords
 - Lamps
 - Glass parts
8. The warranty does not entitle the purchaser to compensation for any damage other than replacement or repair of the faulty parts. Bestron cannot in any event be held liable for any indirect or consequential losses caused by or in relation to the equipment it has provided.
9. Claims under a warranty may only be submitted to your (online) retailer or directly to the Bestron Service Department. Never send items without being asked to. We may refuse the parcel and you will be liable for the costs. Contact us first and we tell you how the appliance should be packaged and sent. Each claim under a warranty must be accompanied by the relevant receipt.

SERVICE

If an unexpected problem occurs, please contact the BESTRON service department:
www.bestron.com/service

COMPLIMENTI!

Congratulazioni per l'acquisto di questo prodotto Bestron. Nelle presenti istruzioni per l'uso viene spiegato il funzionamento e l'impiego dell'apparecchio. Pertanto, prima di utilizzarlo, leggerle attentamente. Utilizzare l'apparecchio esclusivamente come di seguito descritto. Conservare queste istruzioni in luogo sicuro.

In caso di guasto:

Nel caso indesiderato in cui l'unità dovesse guastarsi, non tentare mai di ripararla da soli. Far sempre eseguire le riparazioni da un tecnico qualificato.

Utilizzo da parte dei bambini:

- Questo apparecchio può essere utilizzato da bambini di età superiore agli 8 anni e da persone con capacità fisiche, sensoriali o mentali ridotte o con scarsa esperienza e conoscenza, ma esclusivamente sotto la supervisione di un adulto o se hanno ricevuto tutte le istruzioni necessarie per l'utilizzo sicuro dell'apparecchio e ne hanno compreso i possibili pericoli.
- Pulizia e manutenzione non devono essere effettuate dai bambini, a meno che non abbiano più di 8 anni e sotto la supervisione di un adulto.
- Mantenere l'unità e il cavo di alimentazione fuori dalla portata dei bambini di età inferiore agli 8 anni.
- I bambini devono essere costantemente sorvegliati per assicurarsi che non giochino con il dispositivo.

COSA È NECESSARIO SAPERE SUI DISPOSITIVI ELETTRICI

- Prima di utilizzare un dispositivo elettrico, assicurarsi che la tensione di rete corrisponda alla tensione di rete indicata sulla sua targhetta d'identificazione.
- Assicurarsi che la presa elettrica a cui si intende collegare un dispositivo elettrico sia collegata a terra.
- Collocare sempre gli apparecchi elettrici su una superficie stabile e piana, in modo che non possano cadere.
- Alcune parti di un dispositivo elettrico possono riscaldarsi o, a volte, surriscaldarsi. Per evitare le ustioni, evitare di toccarle.
- Quando si tocca un apparecchio elettrico, un cavo o una spina, assicurarsi che le mani siano asciutte.
- Le apparecchiature elettriche devono poter dissipare il calore prodotto al fine di evitare il rischio di incendio. Pertanto, assicurarsi che l'unità sia sufficientemente libera da ingombri e che non possa venire a contatto con materiale combustibile. Non coprire mai gli apparecchi elettrici.
- Evitare il contatto di apparecchi, cavi o spine elettriche con l'acqua.

- Mai immergere apparecchi elettrici, cavi o spine in acqua o in altri liquidi.
- Se gli apparecchi elettrici dovessero cadere in acqua, mai tentare di raccogliarli. Scollegare immediatamente la spina dalla presa elettrica e non riutilizzare l'apparecchio.
- Assicurarsi che gli apparecchi elettrici, i cavi e le spine non entrino in contatto con fonti di calore, come piastre calde o fiamme libere.
- Non lasciare i cavi appesi sopra il bordo del lavandino, del piano di lavoro o del tavolo.
- Quando il dispositivo non è in uso, scollegare sempre il cavo di alimentazione.
- Nello scollegare il cavo di alimentazione dalla spina elettrica, assicurarsi di tirare la spina stessa e non il cavo.
- Controllare regolarmente che il cavo del dispositivo elettrico sia intatto. Non utilizzare l'unità se il cavo risulta essere danneggiato. Se il cavo è danneggiato, per evitare qualsiasi rischio, è necessario che venga sostituito dal produttore, da un servizio di assistenza tecnica o da una persona qualificata.
- L'apparecchio non deve essere azionato da un timer esterno o da un sistema separato dotato di telecomando.

COSA È NECESSARIO SAPERE SU QUESTO DISPOSITIVO

- Fare attenzione quando si utilizza il dispositivo all'aperto.
- Non utilizzare mai l'apparecchio in ambienti umidi.
- Pulire accuratamente l'unità dopo l'uso (vedere la sezione Pulizia e manutenzione).
- Non utilizzare mai l'apparecchio in prossimità di finestre aperte. L'eventuale acqua piovana potrebbe in tal caso bagnare l'apparecchio causando un corto circuito.
- Collocare il ventilatore su un pavimento orizzontale e pulito. Assicurarsi che l'apparecchio sia libero da ostacoli.
- Evitare che vengano inseriti oggetti nella colonna in cui alloggia il ventilatore.
- Non utilizzare mai l'apparecchio se esso non è provvisto della griglia anteriore di protezione.

DISPOSIZIONI AMBIENTALI



- Smaltire i materiali di imballaggio, come plastica e scatole di cartone, negli appositi contenitori.
- Al termine della sua vita utile, non smaltire il prodotto come un normale rifiuto domestico, ma conferire presso un punto di raccolta per il riciclaggio di apparecchiature elettriche ed elettroniche. Osservare il relativo simbolo apposto sul prodotto, contenuto nelle istruzioni per l'uso o stampato sull'imballaggio.
- I materiali possono essere riutilizzati come indicato. Con il vostro aiuto per il riutilizzo, l'elaborazione dei materiali o altre forme di riciclaggio di vecchi apparecchi, contribuite in modo importante alla protezione dell'ambiente.
- Chiedete al vostro comune di residenza dove è ubicato il punto di raccolta appropriato.

DICHIARAZIONE DI CONFORMITÀ CE

Questo prodotto soddisfa i requisiti delle linee guida Europee.

R. Neyman
Controllo qualità

FUNZIONAMENTO - Avvertenze generali

Questo apparecchio è concepito esclusivamente per l'impiego domestico e non per l'uso professionale.

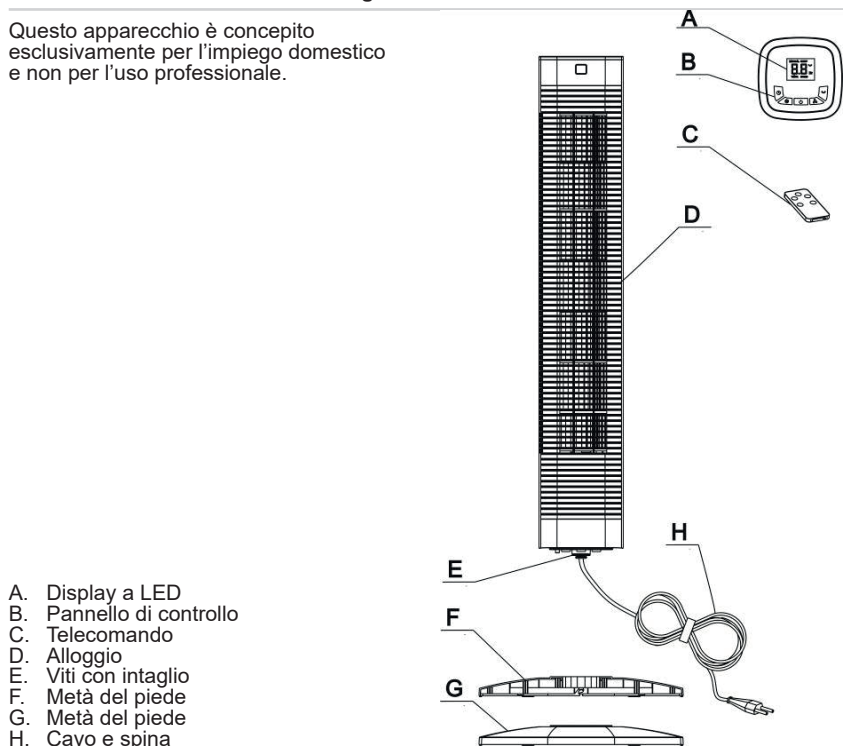


Figura 1

FUNZIONAMENTO - Operazioni preliminari al primo utilizzo

Estrarre il ventilatore dalla confezione ed eliminare i componenti della confezione.

FUNZIONAMENTO - Montaggio della base

1. Montare le due metà della base inserendole l'una nell'altra. Verificare che il cavo del ventilatore fuoriesca con la spina dall'apposita apertura presente sulla parte inferiore della base (vedere figura 2A).
2. Rimuovere le 3 viti con intaglio dalla parte inferiore della ventola (2B).
3. Fissare la base alla parte inferiore del ventilatore servendosi dei 3 viti con intaglio (2C).
4. Inserire il cavo nel tacca presente

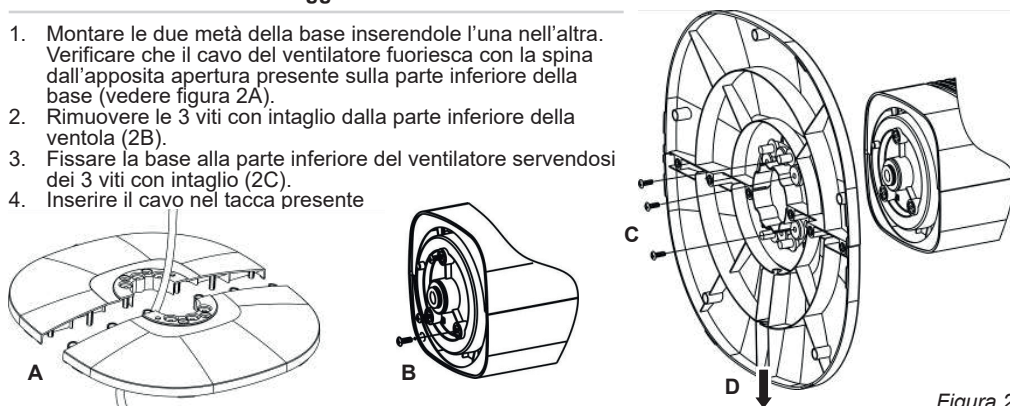


Figura 2

FUNZIONAMENTO - Ventilazione

1. Inserire la spina nella presa. Il dispositivo emette un segnale acustico, che è normale.
2. Premere il tasto "POWER" sul pannello di controllo (vedere la figura 3). Il dispositivo inizia a ventilare alla velocità più bassa "bassa".
3. Premere il pulsante "SPEED" per scegliere tra bassa, media o alta velocità (il display a LED mostra "1", "2" o "3").
4. Premere il pulsante "SWING" per attivare la posizione di rotazione. La colonna del ventilatore si sposta da sinistra a destra, consentendo di ventilare una parte più ampia della stanza. Premere nuovamente il pulsante "SWING" per disattivare la posizione di rotazione.
5. Premere nuovamente il pulsante "POWER" per spegnere l'apparecchio.
6. Rimuovere la spina dalla presa dopo l'uso.



Figura 3

FUNZIONAMENTO - Funzione timer

Il dispositivo è dotato di un timer che consente di spegnere automaticamente la ventola al termine di un orario prestabilito. Premere ripetutamente il tasto "TIMER" (vedere la figura 3) per impostare l'ora di spegnimento su 1, 2, 3, 4, 4,6, 7 o 8 ore. Il display a LED mostra "TIMER" e l'ora di spegnimento. Premere nuovamente il tasto "TIMER" per disattivare la funzione timer.

FUNZIONAMENTO - Modalità Breeze

Il dispositivo è dotato di una modalità Natural Breeze e una modalità Sleep Breeze. Usa il pulsante "MODE" (vedere la figura 3) in combinazione con il pulsante "SPEED" per abilitare diverse funzionalità:

Natural Breeze

Nella modalità Natural Breeze, il dispositivo simula il vento naturale, con velocità del vento alternate. Premere il tasto "MODE" per attivare la modalità Natural Breeze. La luce a "NATURAL" si illumina. Premi il pulsante "SPEED" per scegliere tra:

- Velocità "HIGH": alta velocità del vento alternata.
- Velocità "MEDIUM": media alternata della velocità del vento.
- Velocità "LOW": bassa velocità del vento alternata.

Sleep Breeze

Nella modalità Sleep Breeze, la modalità Natural Breeze del dispositivo cambia nel tempo da più alto a più basso. Premere di nuovo il tasto "MODE" per attivare la modalità Sleep Breeze. La luce a "SLEEP" si illumina. Premi il pulsante "SPEED" per scegliere tra:

- Velocità "HIGH": l'apparecchio funziona in modalità Natural Breeze "HIGH" per 30 minuti (vedere sopra), quindi in modalità Natural Breeze "MEDIUM" per 30 minuti e quindi passa alla modalità Natural Breeze "LOW" fino a quando non si spegne l'apparecchio.
- Velocità "MEDIUM": l'apparecchio funziona in modalità Natural Breeze "MEDIUM" per 30 minuti e quindi passa alla modalità Natural Breeze "LOW" fino a quando non si spegne l'apparecchio.
- Velocità "LOW": l'apparecchio funziona in modalità Natural Breeze "LOW" fino a quando non si spegne l'apparecchio (modalità Sleep Breeze non attiva).

Premere di nuovo il tasto "MODE" per disattivare la modalità Breeze.

FUNZIONAMENTO - Telecomando

Il dispositivo può essere utilizzato anche tramite il telecomando in dotazione. Il telecomando funziona con una batteria a bottone CR2025 (inclusa). I pulsanti sul telecomando funzionano allo stesso modo dei pulsanti sul pannello di controllo.

Per un uso ottimale:

- La distanza tra l'apparecchio e il telecomando dovrebbe, non essere più di 6 metri.
- Puntare il telecomando verso l'apparecchio e accertarsi che l'angolo è minore di 30 gradi.

PULIZIA E MANUTENZIONE

Con l'andare del tempo possono formarsi residui di polvere tra i raggi della griglia di protezione del ventilatore e sul blocco pale. Pulire i componenti con una spazzola e/o con un aspirapolvere.

ATTENZIONE:

- Assicurarsi che l'apparecchio non sia collegato all'alimentazione di rete mentre lo si pulisce.
- Assicurarsi che nessun liquido penetri all'interno dell'apparecchio.
- Non utilizzare per la pulizia prodotti aggressivi o abrasivi, né utensili taglienti (coltelli o spazzole dure).

DISPOSIZIONI DI GARANZIA

In base alle seguenti condizioni, Bestron garantisce questo apparecchio per la durata di 60 mesi dalla data di acquisto contro i guasti causati da difetti di fabbricazione e/o del materiale.

1. Durante il periodo di garanzia non verranno addebitati costi di manodopera e per i materiali necessari.
2. La riparazione effettuata in garanzia non prolunga il periodo di garanzia.
3. Al momento della sostituzione, le parti difettose o gli stessi apparecchi guasti, torneranno automaticamente a essere proprietà di Bestron.
4. La garanzia è valida solo per l'acquirente originale e non è trasferibile.
5. La garanzia non è valida in caso di danni causati da:
 - Incidenti ed infortuni
 - Uso improprio
 - Usura
 - Negligenza
 - Installazione errata
 - Collegamento a una tensione di rete diversa da quella indicata sulla targhetta di identificazione del dispositivo
 - Modifiche non autorizzate
 - Riparazioni effettuate da terzi non qualificati
 - Utilizzo in violazione delle norme giuridiche, tecniche o di sicurezza applicabili
 - Trasporto incauto senza idoneo imballaggio o altre protezioni
6. Non sono ammesse richieste di risarcimento in garanzia in caso di:
 - Danni subiti durante il trasporto
 - Rimozione o modifica del numero di serie del dispositivo
7. Quanto segue è escluso dalla garanzia:
 - Cavi
 - Lampade
 - Parti in vetro
8. La garanzia non dà diritto ad alcun risarcimento per danni diversi dalla sostituzione o dalla riparazione delle parti difettose. Bestron non può essere in nessun caso ritenuta responsabile per danni consequenziali o altre conseguenze derivanti da o in relazione alle apparecchiature da essa fornite.
9. I reclami in garanzia possono essere inoltrati solo al vostro rivenditore/rivenditore web o direttamente al servizio assistenza Bestron. Non limitarsi a inviare un oggetto senza preavviso. Il pacchetto può essere rifiutato e gli eventuali costi saranno a carico del mittente. In primo luogo, contattateci per ricevere le istruzioni su come imballare e spedire il dispositivo. Qualsiasi reclamo in garanzia deve essere accompagnato dalla prova di acquisto.

SERVIZIO ASSISTENZA

Nell'inesistente eventualità di un malfunzionamento, contattare il servizio assistenza BESTRON visitando il seguente sito: www.bestron.com/service

¡FELICIDADES!

Felicidades por la compra de este producto Bestron. En estas instrucciones le explicamos su funcionamiento y cómo usarlo. Antes de usar el aparato, lea bien el manual de instrucciones. Utilice el aparato únicamente tal y como se describe en el manual de instrucciones. Guarde las instrucciones como referencia en el futuro.

En el caso de una avería:

Si el aparato se averiara inesperadamente, nunca intente arreglarlo usted mismo. Deje que las reparaciones las haga un mecánico cualificado.

Uso por niños:

- Este aparato lo pueden usar niños menores de 8 años y personas con una limitación física, sensorial o mental o una falta de experiencia y conocimiento, pero siempre bajo la supervisión o siguiendo las instrucciones de un adulto sobre su uso seguro y comprendiendo los posibles peligros correspondientes.
- La limpieza y mantenimiento no las pueden realizar niños, excepto si son mayores de 8 años y están bajo la supervisión de un adulto.
- Mantenga el equipo y el cable alejados del alcance de los niños de 8 años.
- Hay que vigilar a los niños para asegurarse de que no jueguen con el aparato.

QUÉ DEBE SABER SOBRE LOS APARATOS ELÉCTRICOS

- Antes de usar un aparato eléctrico, compruebe que la tensión coincida con la tensión indicada en su placa descriptiva.
- Compruebe que el enchufe que vaya a utilizar para un aparato eléctrico tenga contacto a tierra.
- Coloque los aparatos eléctricos siempre sobre una superficie estable y plana, en un sitio donde no se puedan caer.
- Algunas partes de un aparato eléctrico pueden calentarse ligeramente o mucho. Para evitar quemaduras, no las toque.
- Procure que sus manos estén siempre secas cuando toque un aparato eléctrico, un cable o un enchufe.
- Los aparatos eléctricos tienen que poder eliminar su calor para evitar el riesgo de incendios. Procure que el aparato tenga suficiente espacio alrededor y no pueda estar en contacto con material inflamable. No cubra nunca los aparatos eléctricos.
- Procure que los aparatos eléctricos, cables o enchufes no entren en contacto con el agua.

- Nunca sumerja los aparatos eléctricos, cables o enchufes en agua ni en ningún otro líquido.
- No toque los aparatos eléctricos si se han caído al agua. Desenchúfelo inmediatamente de la toma de corriente. No vuelva a usar el aparato.
- Procure que los aparatos eléctricos, cables o enchufes no entren en contacto con fuentes de calor, como una plancha caliente o una llama.
- No deje los cables sobre el borde de la encimera, tabla de cortar o una mesa.
- Desenchufe siempre los aparatos eléctricos si no los está utilizando.
- Al desenchufarlo, no tire del cable sino del enchufe.
- Compruebe con regularidad si el cable del aparato eléctrico está todavía en buen estado. No vuelva a usar el aparato si el cable está un poco dañado. Si el cable está dañado, el fabricante, un servicio técnico o una persona con una cualificación similar lo tiene que sustituir, para evitar cualquier riesgo.
- No se puede poner el aparato en funcionamiento por medio de un interruptor externo o con un sistema especial con mandos a distancia.

QUÉ NECESITA SABER SOBRE ESTE APARATO

- Tenga cuidado al usar el dispositivo en el exterior.
- No use nunca el aparato en espacios húmedos.
- Limpie bien el aparato después de su uso, véase «Limpieza y mantenimiento».
- Evite utilizar el ventilador cerca de una ventana abierta. Cuando entra la lluvia por la ventana, el ventilador puede mojarse y puede crearse un cortocircuito.
- Coloque el ventilador en un suelo plano y limpio. Procure que el espacio alrededor del aparato no contenga ningún obstáculo.
- Asegúrese de que ningún objeto pueda introducirse en la torre del ventilador.
- No use nunca el ventilador si no tiene instalada la rejilla protectora en la parte frontal.
- No cubra el ventilador cuando esté funcionando.

MEDIO AMBIENTE



- Tire el material de embalaje, como plástico y cajas, en el contenedor apropiado.
- Al final de su vida útil, no se desprenda de este producto como un residuo normal. Llévelo a un punto blanco de su ciudad para el reciclaje de aparatos eléctricos y electrónicos. Preste atención al símbolo en el producto, las instrucciones o el embalaje.
- Los materiales se pueden reutilizar tal y como se indica. Reciclado, procesando los materiales o aprovechando antiguos equipos de otra forma, hace una gran aportación a la protección del medio ambiente.
- Infórmese en su municipio del punto blanco correcto cerca de usted.

DICHIARAZIONE DI CONFORMITÀ CE

Este producto cumple con los requisitos de las directrices Europeas.

R. Neyman
Controllo qualità

FUNCIONAMIENTO - General

Este aparato está concebido únicamente para uso doméstico, no para uso profesional.

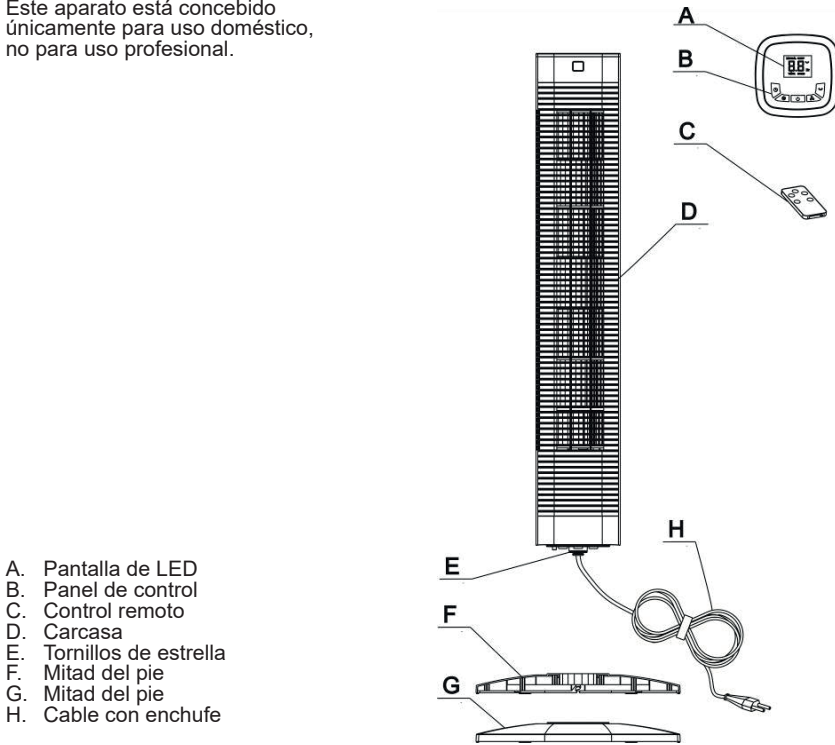


Figura 1

FUNCIONAMIENTO - Uso por primera vez

Saque el ventilador del embalaje y retire todo el material de embalaje.

FUNCIONAMIENTO - Ensamblaje del pedestal

1. Una ambas partes de la base. Asegúrese de que el cable salga por la abertura y que el enchufe quede en la parte inferior de la base (ver la figura 2A).
2. Retire los 3 tornillos de estrella de la parte inferior del ventilador (2B).
3. Asegure la base a la parte inferior del ventilador con las 3 tornillos de estrella (2C).
4. Coloque el cable en el receso en la parte inferior de la base (2D).

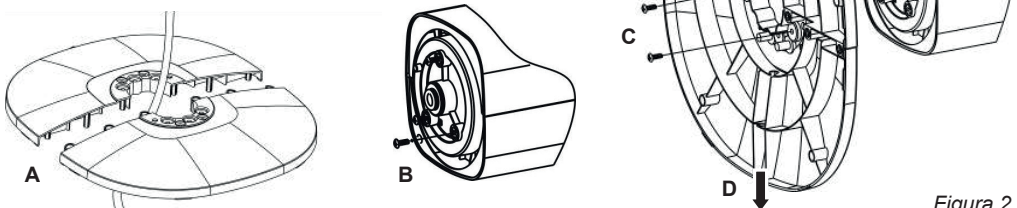


Figura 2

FUNCIONAMIENTO - Ventilación

1. Inserte el enchufe en el zócalo. El dispositivo emite un pitido, lo cual es normal.
2. Presione el botón "POWER" en el panel de control (ver la figura 3). El dispositivo comienza a ventilar a la velocidad más baja "LOW".
3. Presione el botón "SPEED" para elegir entre baja, mediana o alta velocidad (la pantalla de LED muestra "1", "2" o "3").
4. Pulse el botón "SWING" para activar la posición de giro. La columna del ventilador se mueve de izquierda a derecha, lo que le permite ventilar una parte más grande de la habitación. Presione el botón "SWING" nuevamente para desactivar la posición de giro.
5. Presione el botón "POWER" nuevamente para apagar el aparato.
6. Retire el enchufe del zócalo después de su uso.

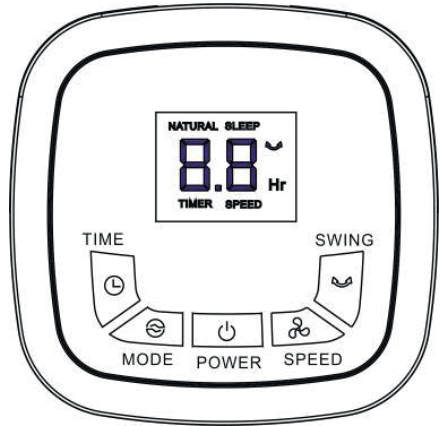


Figura 3

FUNCIONAMIENTO - Función del temporizador

El dispositivo está equipado con un temporizador que le permite apagar el ventilador automáticamente al final de un tiempo establecido. Presione el botón "TIMER" (ver la figura 3) repetidamente para configurar el tiempo de apagado en 1, 2, 3, 4, 5, 6, 7 u 8 horas. La pantalla de LED muestra "TIMER" y el tiempo de apagado. Presione el botón "TIMER" nuevamente para apagar la función del temporizador.

FUNCIONAMIENTO - Modo Breeze

El dispositivo está equipado con un modo Breeze Natural y un modo Sleep Breeze. Use el botón "MODE" (ver la figura 3) en combinación con el botón "SPEED" para habilitar diferentes funcionalidades:

Natural Breeze

En el modo Natural Breeze, el dispositivo imita el viento natural, con velocidades de viento alternas. Presione el botón "MODE" para activar el modo Natural Breeze. La pantalla de LED muestra "NATURAL". Presione el botón "SPEED" para elegir entre:

- Velocidad "HIGH": alta velocidad de viento alternada.
- Velocidad "MEDIUM": velocidad de viento alternada promedio.
- Velocidad "LOW": baja velocidad de viento alternada.

Sleep Breeze

En el modo Sleep Breeze, el modo Natural Breeze del dispositivo cambia con el tiempo de mayor a menor. Presione el botón "MODE" nuevamente para activar el modo Sleep Breeze. La pantalla de LED muestra "SLEEP". Presione el botón "SPEED" para elegir entre:

- Velocidad "HIGH": el dispositivo se ejecuta en modo Natural Breeze "HIGH" durante 30 minutos (ver arriba), luego durante 30 minutos en modo Natural Breeze "MEDIUM" y luego cambie al modo Natural Breeze "LOW" hasta que apague el aparato.
- Velocidad "MEDIUM": el dispositivo se ejecuta en modo Natural Breeze "MEDIUM" y luego cambie al modo Natural Breeze "LOW" hasta que apague el aparato.
- Velocidad "LOW": el dispositivo se ejecuta en modo Natural Breeze "LOW" hasta que apague el aparato (mod Natural Breeze no está activa).

Presione el botón "MODE" nuevamente para desactivar el modo Breeze.

FUNCIONAMIENTO - Mando a distancia

El dispositivo también se puede operar a través del control remoto suministrado. El control remoto funciona con una batería de celda de moneda CR2025 (incluida). Los botones del control remoto funcionan igual que los botones en el panel de control.

Para un uso óptimo:

- La distancia entre el aparato y el mando a distancia que, no ser más de 6 metros.
- Apunte el mando a distancia hacia el aparato y asegúrese de que el ángulo es menor de 30 grados.

LIMPIEZA Y MANTENIMIENTO

Con el tiempo se puede acumular polvo entre la rejilla o en las aspas. Pruebe primero a limpiar el polvo con un cepillo o con la aspiradora.

ATENCIÓN:

- Asegúrese de que el aparato no está conectado a la red de alimentación eléctrica cuando vaya a limpiarlo.
- Asegúrese de que la humedad no entra al interior del aparato.
- No use limpiadores fuertes ni abrasivos, ni objetos con filo (como cuchillos o cepillos con cerdas duras) para limpiar el aparato.

CONDICIONES DE GARANTÍA

Bestron ofrece 60 meses de garantía después de la fecha de compra de este equipo. La garantía cubre las averías por errores de fabricación y/o material y se atiene a las siguientes condiciones.

1. La garantía no cubre ningún gasto por mano de obra ni material.
2. La reparación que se realice durante el plazo de la garantía no implica una prórroga de dicho plazo.
3. Cualquier pieza defectuosa o aparatos averiados y devueltos se convierten automáticamente en propiedad de Bestron.
4. La garantía es únicamente válida para el primer comprador y no es transferible.
5. La garantía no cubre los daños por:
 - Accidentes
 - Uso equivocado
 - Desgaste
 - Descuido
 - Mala instalación
 - Conexión a otra tensión que la que se especifica en la placa de modelo.
 - Modificación no autorizada
 - Reparaciones realizadas por terceros no cualificados
 - Uso incumpliendo las normas vigentes legales, técnicas y de seguridad.
 - Descuidos en el transporte, sin embalaje adecuado o sin otra protección
6. No se puede reclamar la garantía en el caso de:
 - Daños durante el transporte
 - Quitar o modificar el número de serie del aparato.
7. La garantía no cubre:
 - Los cables
 - Las bombillas
 - Las piezas de cristal
8. La garantía no le concede el derecho a una compensación por un posible daño, aparte de sustituir o reparar las piezas defectuosas. Bestron no puede hacerse responsable de cualquier posible daño o de cualquier tipo de consecuencia que surgieran o estuvieran relacionadas con el aparato entregado.
9. Solo puede reclamar la garantía a su empresa de venta (en línea) o directamente al Servicio de atención Bestron. Sin embargo, no nos envíe ninguna pieza sin preguntar antes. Puede que rechacemos el paquete y esto podría suponer unos gastos para usted. Póngase primero en contacto con nosotros para que le expliquemos cómo tiene que embalar el aparato y mandárnoslo. Cualquier reclamación sobre la garantía debe ir acompañada de una prueba de compra.

SERVICIO DE ATENCIÓN

Si hubiera una avería inesperada, póngase en contacto con el servicio de atención BESTRON:
www.bestron.com/service



v200922-02



NEED HELP? CHAT WITH US!
WHATSAPP CUSTOMER SERVICE



BESTRON.COM/WHATSAPP