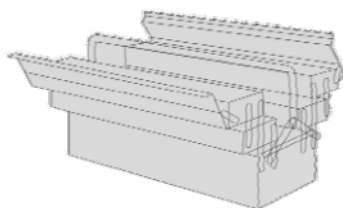


- | | | | |
|---|-----------------------------|---|-------------------------|
| Ⓛ | Montageanleitung | Ⓒ | Assembly instructions |
| Ⓕ | Notice de montage | Ⓘ | Istruzioni di montaggio |
| Ⓝ | Handleiding voor de montage | Ⓟ | Instrukcja montażu |
| Ⓒ | Montážní návod | Ⓢ | Návod na montáž |
| Ⓗ | Szerelési útmutató | Ⓡ | Instrucțiuni de montaj |
| Ⓣ | Montaj talimatı | Ⓡ | Инструкция по монтажу |

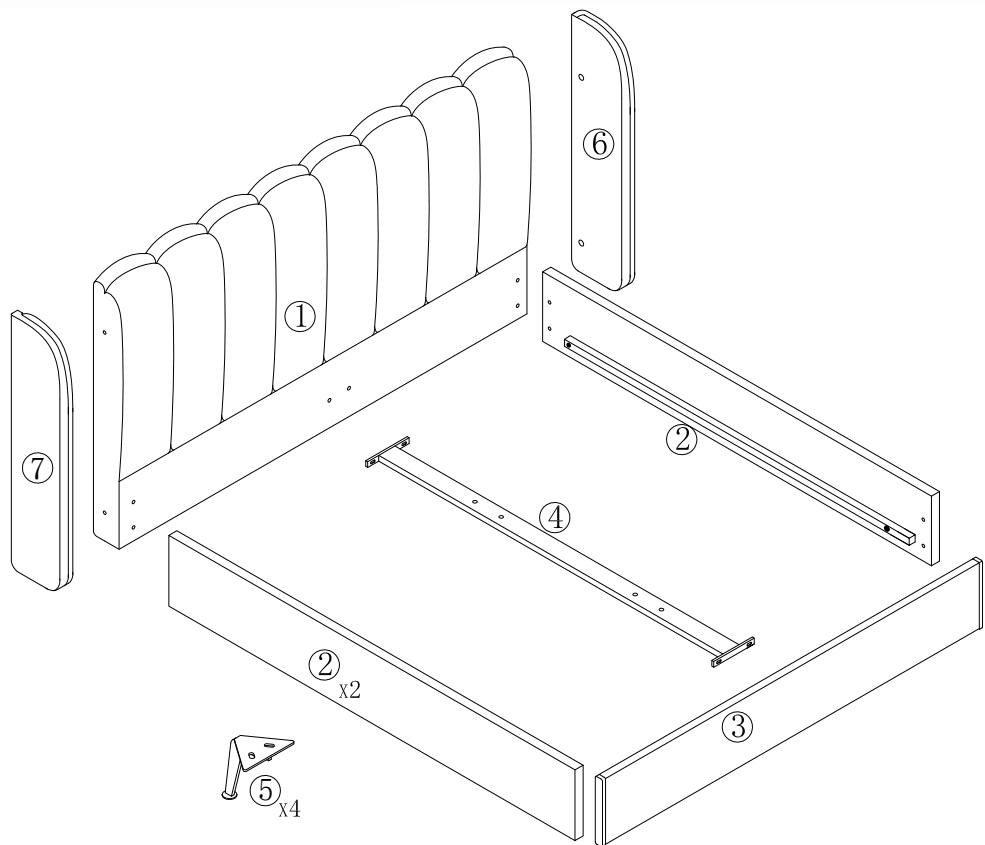
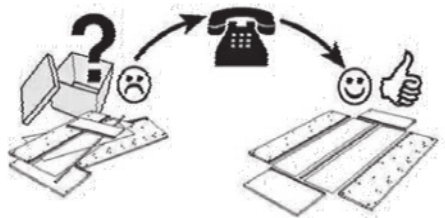


Dokument-Nr.:KB-577
Ausgabe:20221111

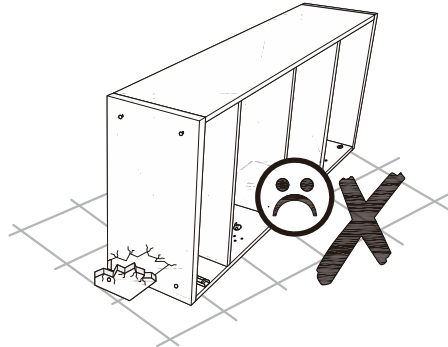
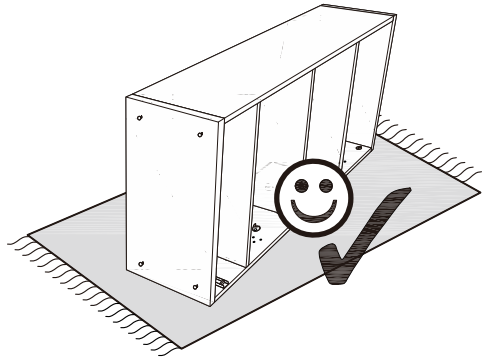




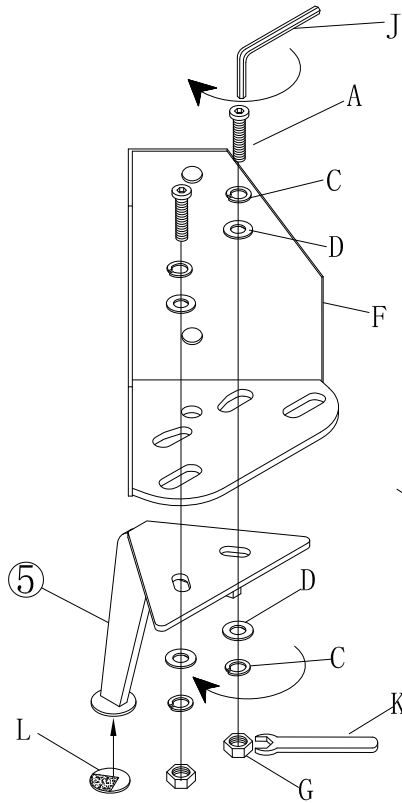
| Service • Assistenza • Dienstverlening • Serwis Servis • Szerviz • Сервисная служба | |
|--|--|
| Name • Nom • Nome • Naam • Nazwa • Имя • Názov • Név • Denimie • Isim • Название | |
| Nr. • No. • N° • Номер • Č. • Sz | 3021 6036 1376 4020 9234 7349 7270 9138 1313 5403 1954 3669 7580 1044 9362 3532 |
| Typ • Type • Тип • Típus • Tipo • Typ | 140 x 200 CM 180 x 200 CM |
| | KB-577 |
| | |



| | | | | | |
|---------------------------------|-----------------------------|---------------------------------|-----------------------------------|---------------------------------|------------------------------|
| A M8x25 24x | B M8x35 8x | C M8x13 44x | D M8x19 48x | F 92x92x140 4x | G M8x13 12x |
| H 92x41x210 2x | I M8x50 4x | J M5x40x100 1x | K 85x26x2. 0T 1x | L Ø25x3 4x | |

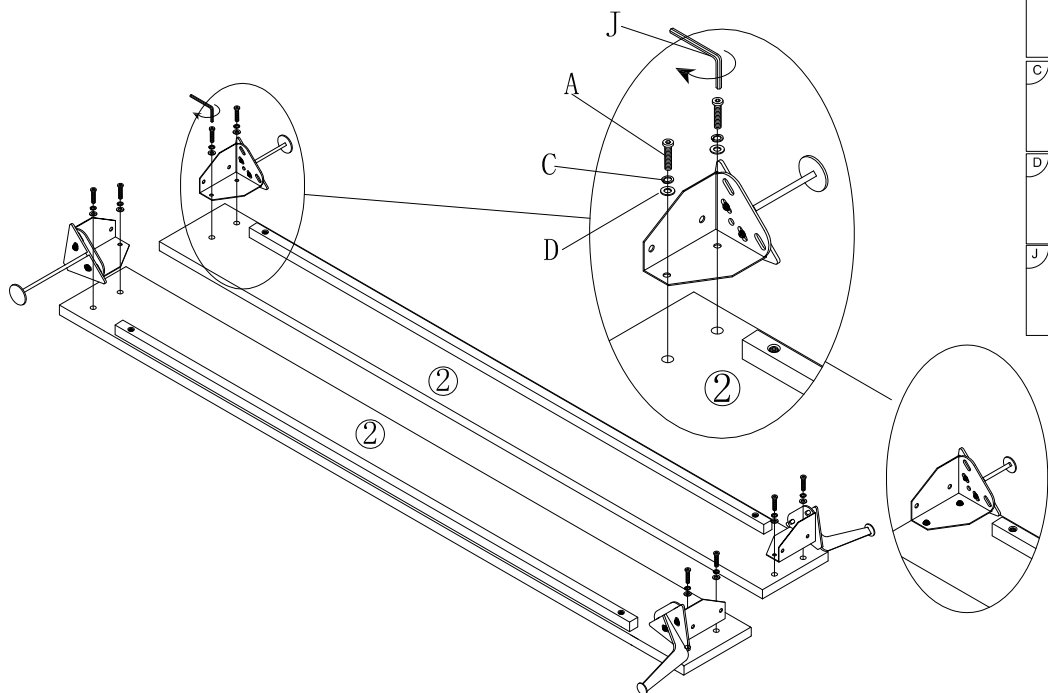


1



| | |
|---|--------------------|
| A | M8x25 8x |
| C | M8x13 16x |
| D | M8x19 16x |
| F | Ø2x92x140 4x |
| G | M8x13 8x |
| ⑤ | 119x75.5x175 4x |
| J | M5x40x100 1x |
| K | 85x26x2.0T 1x |
| L | Ø25x3 4x |

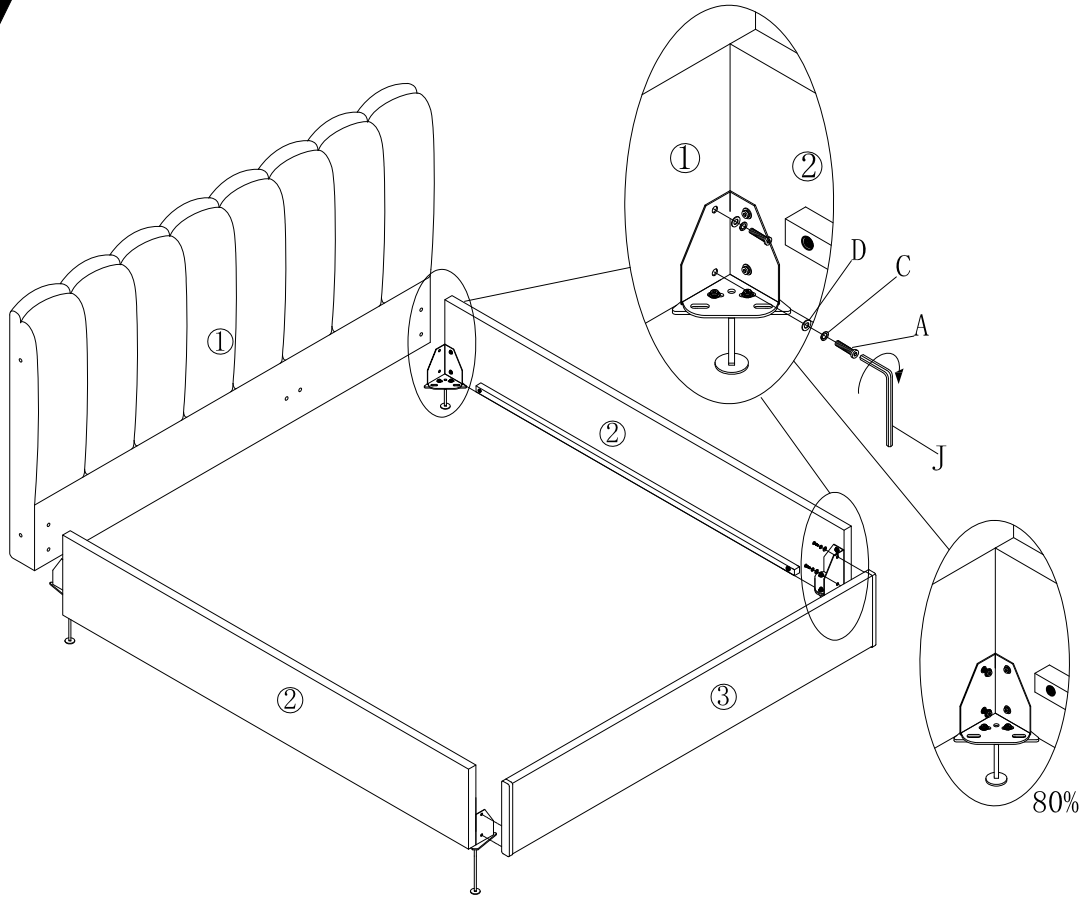
2



| | |
|---|-----------------|
| A | M8x25 8x |
| C | M8x13 8x |
| D | M8x19 8x |
| J | M5x40x100 1x |

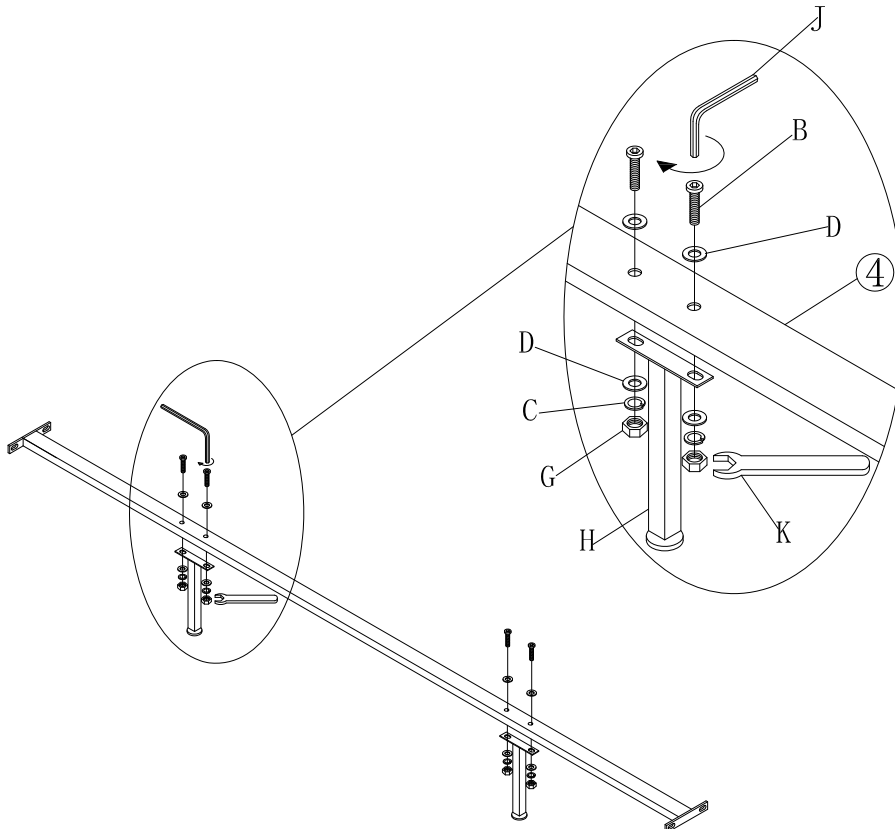
100%

3



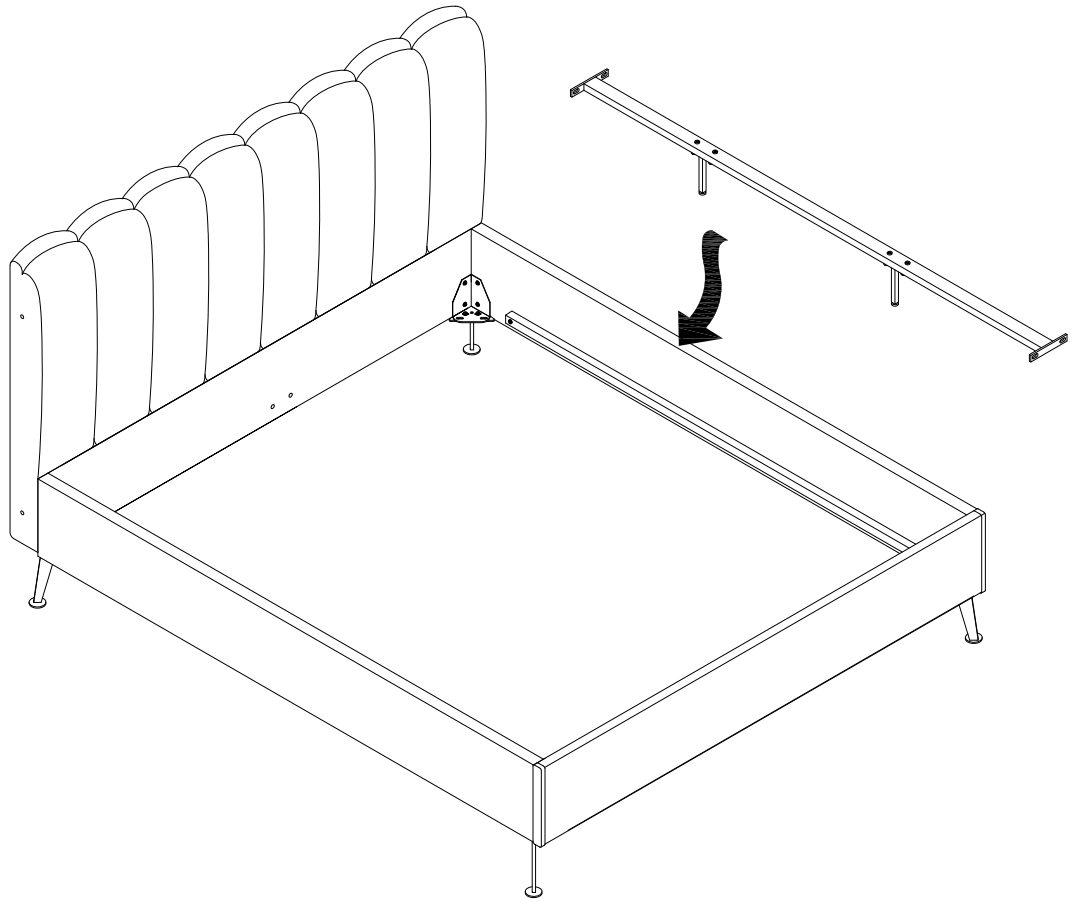
- A) M8x25
8x
- C) M8x13
8x
- D) M8x19
8x
- J) M5x40x100
1x

4

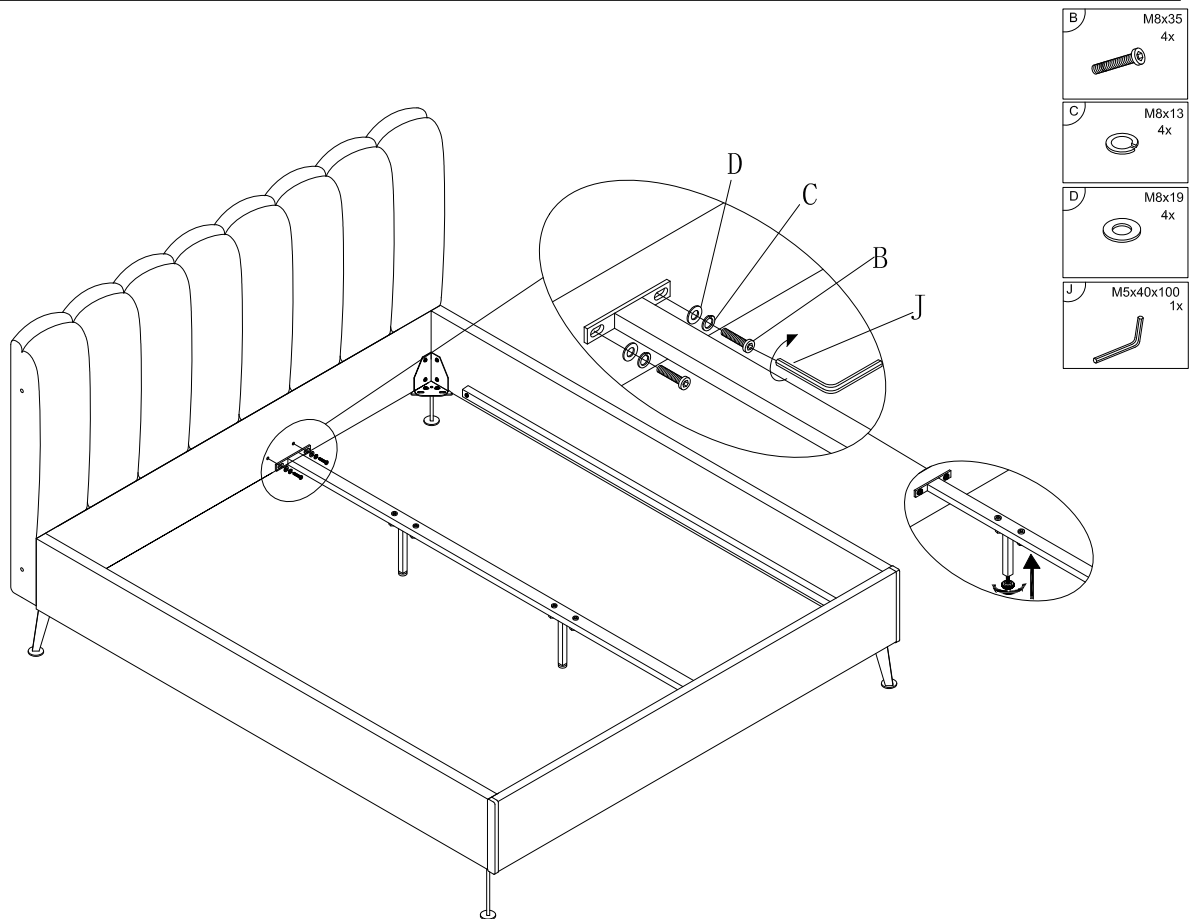


- B) M8x35
4x
- C) M8x13
4x
- D) M8x19
8x
- G) M8x13
4x
- H) 92x41x210
2x
- J) M5x40x100
1x
- K) 85x26x2.0T
1x

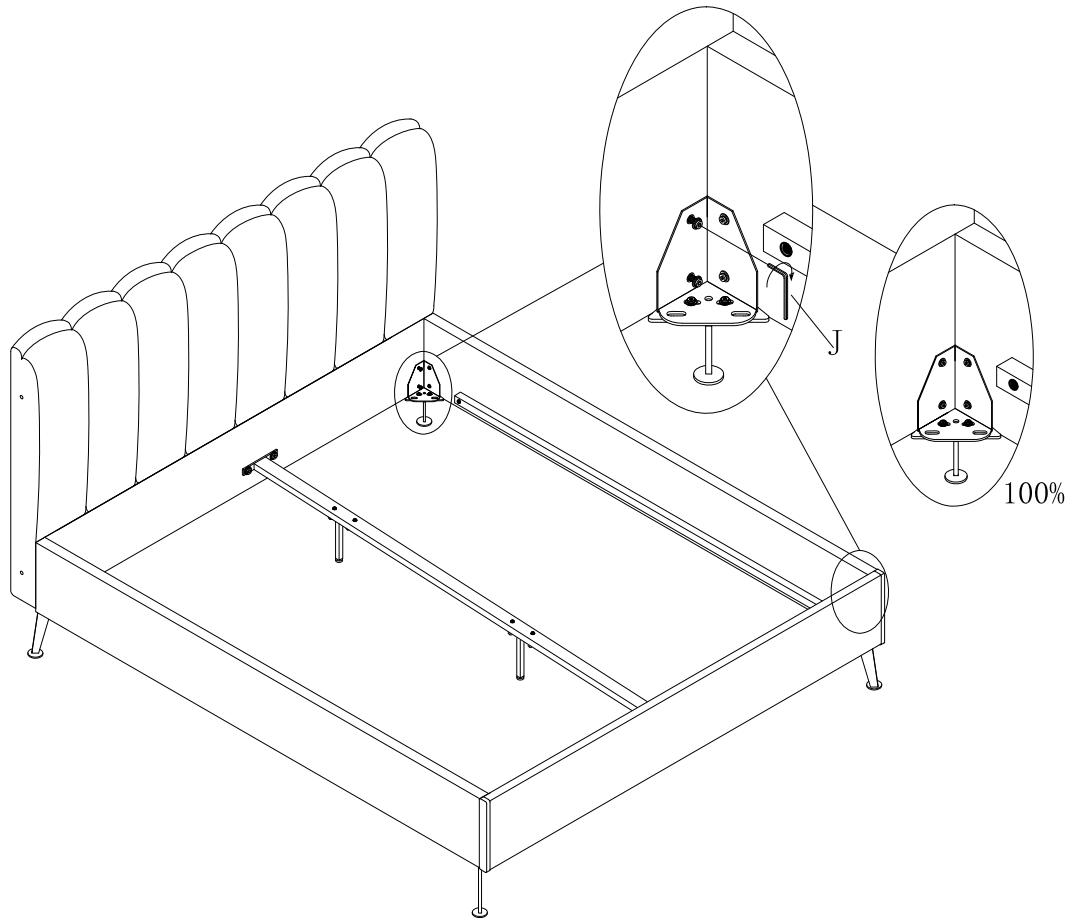
5



6



7



8

