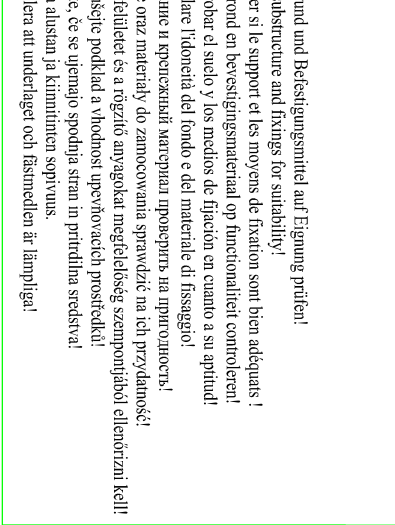
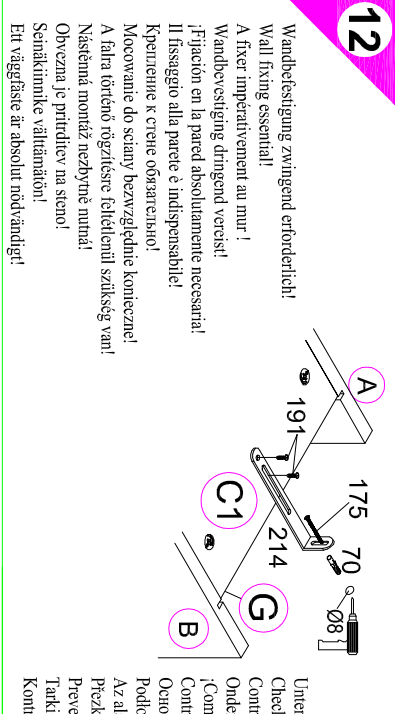
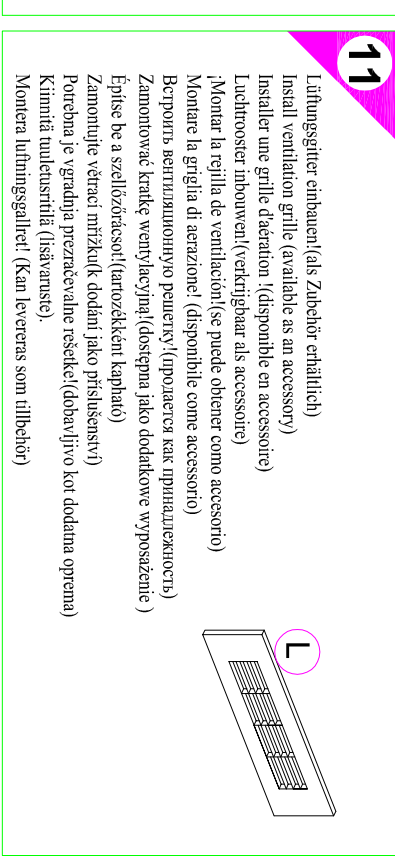
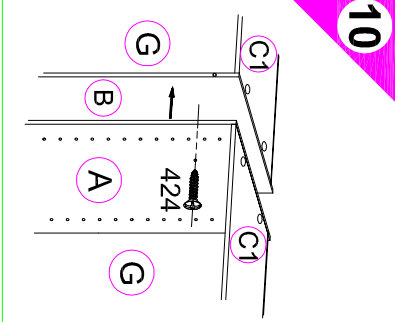
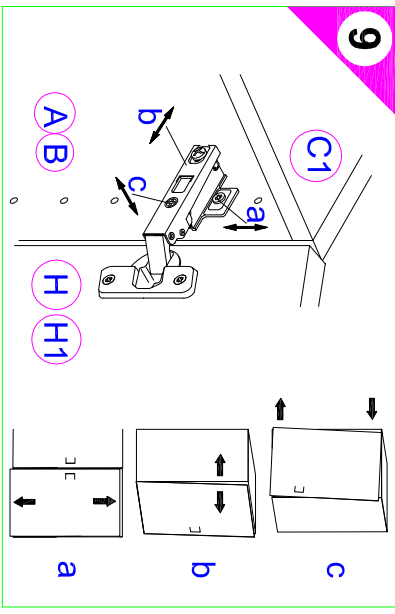
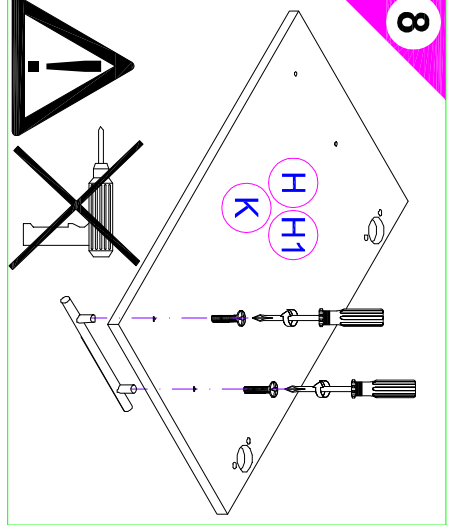
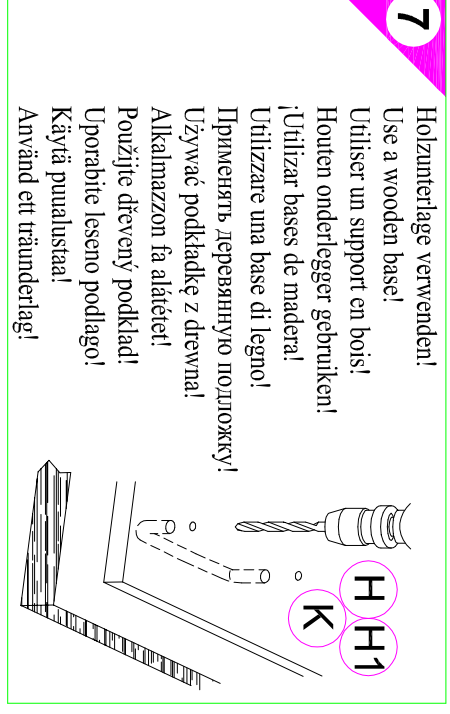
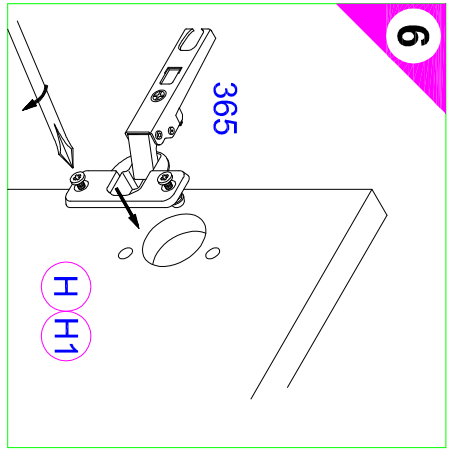
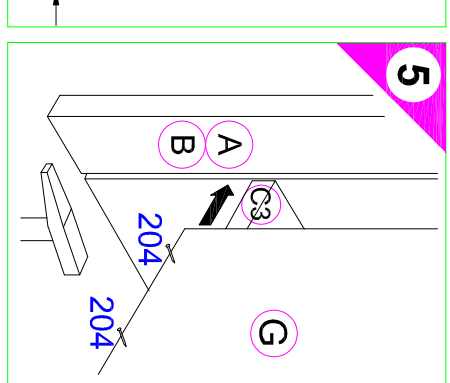
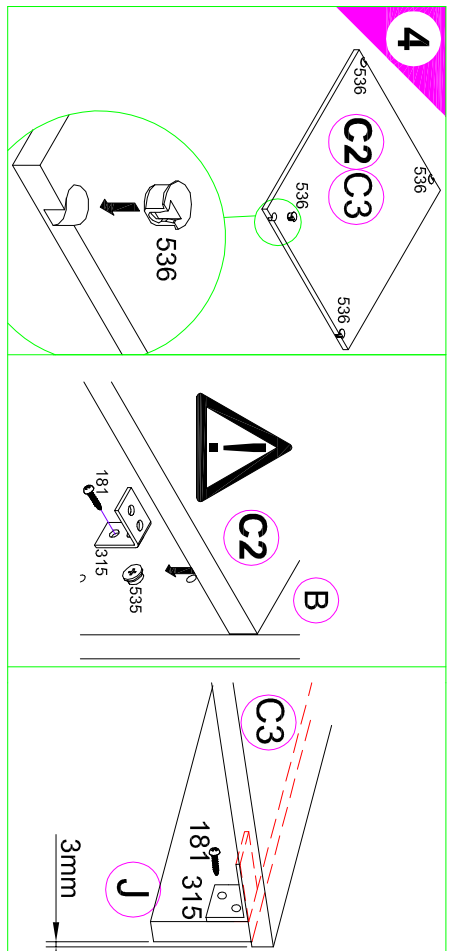
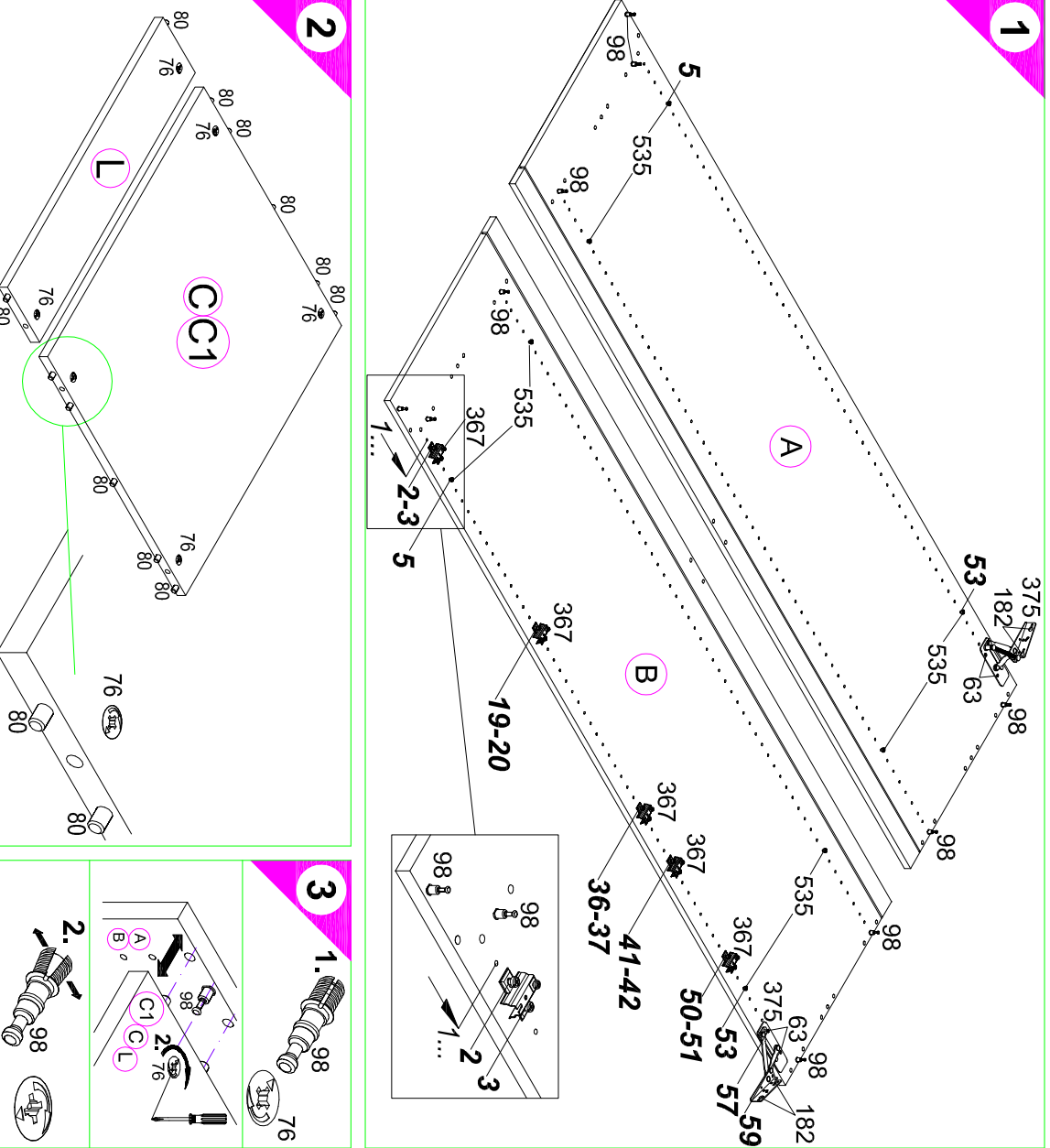
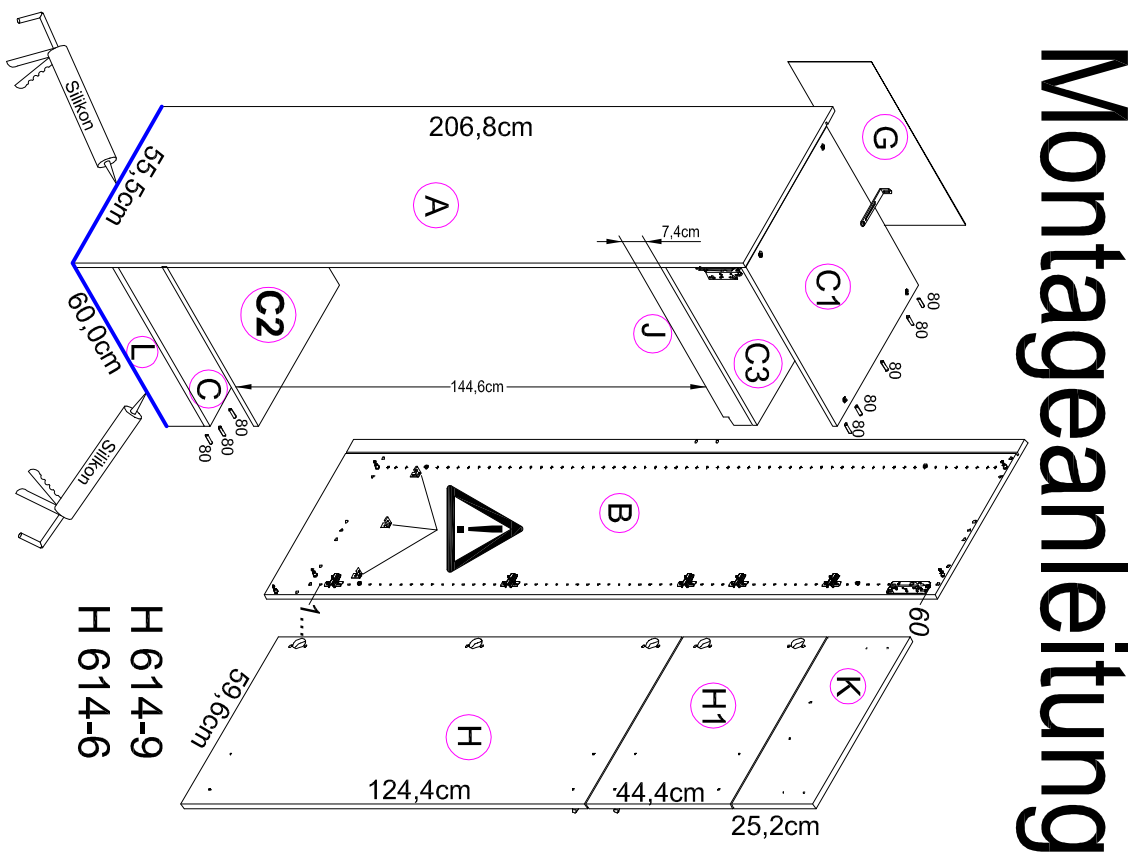


# Montageanleitung

**1** → **2** → **3** ...

10x Nr. 98	8x Nr. 535	5x Nr. 367	1x Nr. 375	4x Nr. 63	4x Nr. 182
10x Nr. 76	22x Ø8x30 Nr. 80	12x 3.5x15 Nr. 181	4x 3.6x11 Nr. 63	4x 4x15 Nr. 182	
8x Nr. 536	6x Nr. 315	5x Nr. 365	1x Nr. 175	1x Nr. 214	2x 4.5x15 Nr. 191
20x Nr. 204	1x Nr. 70	1x Nr. 175	1x Nr. 214	2x Nr. 191	

**Service-Hotline**  
 01805-678101  
 0,14€ pro Minute  
**++49 für Österreich**  
 Auslandstest für Minute  
**service@optifit.de**  
 voor Nederland en België  
 00800-40119350  
 beneLux@optifit.de



- Ersatzteile/Spare parts/pièces de rechange/Reserveonderdelen/Pezas de recambio/Ricambi/Запасные части/Części zamienne/pótalakatrészek/Náhradní části/Nadomestni deli/varaosat/reservedelar**
- |             |           |           |           |            |            |            |           |           |            |           |           |           |
|-------------|-----------|-----------|-----------|------------|------------|------------|-----------|-----------|------------|-----------|-----------|-----------|
| 60cm H614-9 | A E961011 | B E961012 | C E954223 | C1 E954223 | C2 E950223 | C3 E950223 | G E970086 | H E940600 | H1 E940606 | J E940752 | K E940618 | L E970973 |
| 60cm H614-6 | A E961011 | B E961012 | C E954223 | C1 E954223 | C2 E950223 | C3 E950223 | G E970086 | H E980600 | H1 E980606 | J E940752 | K E980618 | L E970973 |
- 500662.2A 08/12 sl

# SERVICEKARTE

VH

Liebe Kundin, lieber Kunde,

obwohl wir unsere Möbel vor der Auslieferung einer eingehenden Endkontrolle unterziehen, kann es vorkommen, dass einmal ein Zubehörteil fehlt oder während des Transports beschädigt wird. Senden sie den Artikel bitte nicht zurück, sondern fordern sie einfach Ersatz für das Einzelteil bei unserer Kundenhotline an. Die Telefonnummern finden sie auf den Serviceseiten im Katalog.

Bitte benennen sie die Teile wie sie auf ihrer Aufbauanleitung angegeben sind. Fügen sie auch **Artikelnummer, Modellnamen und Farbnummer** bei. **Siehe Beispiel.**

Wir werden ihre Anforderung sofort bearbeiten und ihnen das Ersatzteil umgehend zusenden.



Muster - Bestellung		
Artikelnummer	123 456	
Modellname	Unterschrank VU634	
Farbe	TA 01	
Benötigte Ersatzteile:		
Bezeichnung	Nr.	Anzahl
Beschlagteil	98	2
Teil B	E 440 023	1

Bitte entnehmen sie die notwendige Ersatzteilnummer der Aufbauanleitung die zum Möbel gehört!

Kundendaten	
Kundennummer	
Name	
Vorname	
Strasse	
Haus-Nr.	
PLZ	
Ort	
Rechnungsdatum	
Tel. für Rückfragen	
Notizen:	

Ersatzteilbestellung		
Artikelnummer		
Modellname		
Farbe		
Benötigte Ersatzteile:		
Bezeichnung	Nr.	Anzahl
Grund der Ersatzteilanforderung:		