

Produktdatenblatt nach Verordnung (EU) Nr. 1061/2010

Marke: Bosch
Modellkennung: WAX32MX0
Nennkapazität Baumwollwäsche: 10 kg
Energieeffizienzklasse: A+++
Energieverbrauch von 167 kWh/annum auf der Grundlage von 220 Standard-Waschzyklen für 60 °C- und 40 °C- Baumwollprogramme bei vollständiger Befüllung und Teilbefüllung sowie dem Verbrauch der Betriebsarten mit geringer Leistungsaufnahme. Der tatsächliche Energieverbrauch hängt von der Art der Nutzung des Geräts ab.
Energieverbrauch des Standardprogramms Baumwolle 60 °C bei vollständiger Befüllung: 0,98 kWh
Energieverbrauch des Standardprogramms Baumwolle 60 °C bei Teilbefüllung: 0,55 kWh
Energieverbrauch des Standardprogramms Baumwolle 40 °C bei Teilbefüllung: 0,61 kWh
Leistungsaufnahme im Aus-Zustand und im unausgeschalteten Zustand: 0,10 W / 0,50 W
Wasserverbrauch von 12100 l/annum auf der Grundlage von 220 Standard-Waschzyklen für 60 °C- und 40 °C-Baumwollprogramme bei vollständiger Befüllung und Teilbefüllung. Der tatsächliche Wasserverbrauch hängt von der Art der Nutzung des Geräts ab.
Schleudereffizienzklasse A auf einer Skala von G (geringste Effizienz) bis A (höchste Effizienz)
Maximale Schleuderdrehzahl: 1600 U/min
Restfeuchte: 44 %
Die Standardprogramme „Baumwolle bunt 40“ und „Baumwolle bunt 60“ sind die Standard-Waschprogramme, auf die sich die Informationen auf dem Etikett und im Datenblatt beziehen. Diese Programme sind zur Reinigung normal verschmutzter Baumwollwäsche geeignet und in Bezug auf den kombinierten Energie- und Wasserverbrauch am effizientesten.
Programmdauer des Standardprogramm 60 °C Baumwolle bei vollständiger Befüllung: 285 min
Programmdauer des Standardprogramm 60 °C Baumwolle bei Teilbefüllung: 255 min
Programmdauer des Standardprogramm 40 °C Baumwolle bei Teilbefüllung: 180 min
Dauer des unausgeschalteten Zustands: 155 min
Luftschallemissionen: Waschen: 47 , Schleudern: 72
Standgerät

**Serie | 8, Waschmaschine, Frontlader,
10 kg, silber-inox
WAX32MX0**



A+++

Die Serie 8 Waschmaschine mit Home Connect, Fleckenautomatik und 4D Wash System mit Intensiv Plus liefert makellose Ergebnisse bei jeder Beladung.

- **Fleckenautomatik:** entfernt die 4 gängigsten Fleckenarten.
- **4D Wash System:** höchste Waschleistung durch effektive Durchfeuchtung der Wäsche und Nutzung des Waschmittels - sogar bei voller Beladung.
- **Home Connect:** vernetztes Hausgerät für einen leichteren Alltag – bequem zu steuern mit der Home Connect App.
- **EcoSilence Drive:** extrem energiesparend und leise im Betrieb bei besonders hoher Lebensdauer.
- **AllergiePlus:** für höchste hygienische Ansprüche und speziell für die Bedürfnisse von Allergikern und sensibler Haut entwickelt.



Technische Daten

Bauform :	Standgerät
Türanschlag :	Links
Gehäusefarbe/-material :	silber-inox
Länge Anschlusskabel (cm) :	160
:	850,00
Gerätehöhe (mm) :	848
Abmessungen des Gerätes :	848 x 598 x 590
Rollen :	Nein
Nettogewicht (kg) :	81,962
Trommelvolumen (l) :	70
Gerätefarbe :	silber-inox
Türrahmen :	chrom, schwarzgrau
Schallleistung Waschen dB(A) re 1 pW :	47
Anschlusswert (W) :	2300
Absicherung (A) :	10
Spannung (V) :	220-240
Frequenz (Hz) :	50
Energy Star Qualified :	Nein
inkl. Kabel :	Ja
Steckerart :	Schuko-/Gardy.m.Erdung
Länge Ablaufschlauch (in) :	59,05
Länge Zulaufschlauch (in) :	59,05
Gerätemaße (h x b x t) (inch) :	x x
Abmessungen des verpackten Gerätes (in) :	34.64 x 25.19 x 26.57
Nettogewicht (lbs) :	181,000
Bruttogewicht (lbs) :	183,000
Länge Ablaufschlauch :	150,00
Länge Zulaufschlauch :	150,00
Abmessungen des verpackten Gerätes (mm) :	880 x 675 x 640
Bruttogewicht (kg) :	83,0
Leistung Standby/Netzwerk: Bitte beachten Sie die Hinweise in der Gebrauchsanweisung, wenn Sie die WiFi-Funktion ausschalten möchten. :	1,5
Zeit auto-Standby/Netzwerk :	5,0
Anschlusswert (W) :	2300
Absicherung (A) :	10
Spannung (V) :	220-240
Frequenz (Hz) :	50
Approbatonszertifikate :	CE, VDE
Wassersicherheitssystem :	Aquastop
Schleuderdrehzahl Optionen :	Variabel
Restzeitanzeige :	Ja
Programmablaufanzeige :	LED-Display

Sonderzubehör

WMZ2200 : Bodenbefestigung

WMZ2381 :



4 242005 197064

Serie | 8, Waschmaschine, Frontlader, 10 kg, silber-inox WAX32MX0

Die Serie 8 Waschmaschine mit Home Connect, Fleckenautomatik und 4D Wash System mit Intensiv Plus liefert makellose Ergebnisse bei jeder Beladung.

- Gehäusefarbe silber-inox

Leistung und Verbrauch

- Nennkapazität: 10 kg
- Energieeffizienzklasse: A+++ auf einer Energieeffizienzklasse-Skala von A+++ bis D
- 30% sparsamer (167kWh /Jahr) als der Grenzwert (239 kWh/Jahr) der Energieeffizienzklasse A+++ in der Kategorie 10 kg nach der EU-Verordnung 1061/2010
- Energieverbrauch von 167 kWh/Jahr auf der Grundlage von 220 Standard-Waschzyklen für 60°C- und 40°C-Baumwollprogramme bei vollständiger Befüllung und Teilbefüllung sowie dem Verbrauch der Betriebsarten mit geringer Leistungsaufnahme. Der tatsächliche Energieverbrauch hängt von der Art der Nutzung des Geräts ab.
- Energieverbrauch des Standardprogramms Baumwolle 60°C 0.98 kWh bei vollständiger Befüllung und 0.55 kWh bei Teilbefüllung sowie 0.61 kWh im Standardprogramm Baumwolle 40°C bei Teilbefüllung
- gewichtete Leistungsaufnahme im Aus-Zustand / ungeschaltetem Zustand: 0.1 W / 0.5 W
- Wasserverbrauch von 12100 Liter/Jahr auf der Grundlage von 220 Standard-Waschzyklen für 60°C- und 40°C-Baumwollprogramme bei vollständiger Befüllung und Teilbefüllung. Der tatsächliche Wasserverbrauch hängt von der Art der Nutzung des Geräts ab.
- Schleudereffizienzklasse: A
- max. Schleuderdrehzahl: 1600 U/Min.** max. Restfeuchte: 44 %
- Die Standard-Waschprogramme, auf die sich die Informationen auf dem Etikett und im Datenblatt beziehen, sind Baumwolle bunt 40° und Baumwolle bunt 60°. Diese Programme eignen sich zur Reinigung normal verschmutzter Baumwollwäsche und sind in Bezug auf den kombinierten Energie- und Wasserverbrauch am effizientesten. Die tatsächliche Temperatur kann bei dieser Kombination von der angegebenen Programmtemperatur abweichen, Waschzeiten werden zugunsten eines niedrigeren Energieverbrauchs verlängert. Dabei ist immer eine Waschwirkung A sichergestellt.
- Dauer des ungeschalteten Zustands: 155 min
- Programmdauer des Standardprogramms Baumwolle 60 °C 285 min bei vollständiger Befüllung und 255 min bei

Teilbefüllung sowie im Standardprogramm Baumwolle 40 °C 180 min bei Teilbefüllung

- Geräuschwert Waschen im Standardprogramm Baumwolle 60°C bei vollständiger Befüllung in dB (A) re 1 pW: 47
- Geräuschwert Schleudern im Standardprogramm Baumwolle 60°C bei vollständiger Befüllung in dB (A) re 1 pW: 72

Programme

- Standardprogramme: Baumwolle, Pflegeleicht, Fein/Seide, Wolle-Handwäsche
- Spezialprogramme: AllergiePlus, Trommel reinigen (mit Erinnerungsfunktion), Hemden/Blusen, Schleudern/Abpumpen, Schnell/Mix, Sportswear, Spülen, ExtraKurz 15'/30'

Optionen

- Home Connect: Fernstart und Fernüberwachung, Energiemanagement, Ferndiagnose
- Fleckenautomatik mit 4 Flecken - zuschaltbar zu den gängigen Standard-Programmen
- TouchControl-Tasten: Ein/Aus, Fertig in, Fleckenauswahl, Intensiv Plus, Fernstart, Start / Pause mit Nachlegefunktion, Temperatur, SpeedPerfect, Vorwäsche, Wasser Plus, Drehzahlwahl/Spülstop

Komfort und Sicherheit

- 4D Wash System: höchste Waschleistung durch effektive Durchfeuchtung der Wäsche und Nutzung des Waschmittels.
- VarioTrommel: schonendes und effizientes Waschen
- Trommelinnenbeleuchtung: LED
- Trommelreinigung mit Erinnerungsfunktion
- EcoSilence Drive: leiser Motor mit langer Lebensdauer
- Geräuschdämmung
- AntiVibration Design: mehr Stabilität und Laufruhe
- Programmwähler mit integriertem Ein-/ Ausschalter
- Großes, übersichtliches LED-Display für Programmablauf, Temperaturwahl, max. Schleuderdrehzahl, Restzeitanzeige

und 24 h Endezeitvorwahl, Fleckenauswahl und Verbrauchsanzeige

- Nachlegefunktion: Die Nachlegefunktion ermöglicht Ihnen das Nachlegen von Wäschestücken sogar nach Start des Waschprogramms.
- Verbrauchsanzeige: Angabe zu Strom- und Wasserverbrauch
- Anzeige für Überdosierung
- Nachlegefunktion
- ActiveWater™Plus: ressourcenschonendes Wassermanagement
- Automatische Beladungserkennung für eine präzise Regulierung des Wasserverbrauchs bei jeder Waschladung.
- Durchflusssensor für optimalen Wasserverbrauch
- Schaumerkennung
- Unwuchtkontrolle
- Kindersicherung
- Signalton
- Leichtreinigungsschublade
- Flüssigwaschmitteleinsatz
- 32 cm-Bullauge, chrom, schwarzgrau mit 171° Türöffnungswinkel
- AquaStop: eine Bosch Garantie bei Wasserschäden - ein Geräteleben lang*

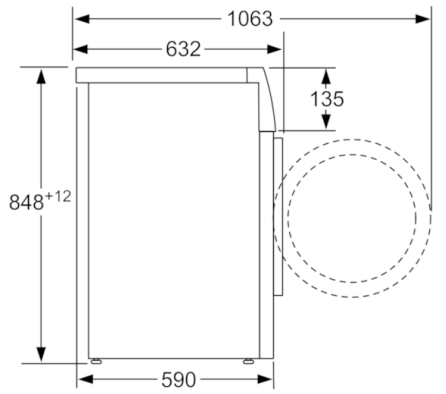
Technische Informationen

- unterschiebbar ab 85 cm Nischenhöhe
- Gerätemaße (H x B): 84.8 cm x 59.8 cm
- Gerätetiefe: 59.0 cm
- Gerätetiefe inkl. Türe: 63.2 cm
- Gerätetiefe mit geöffneter Türe: 106.3 cm

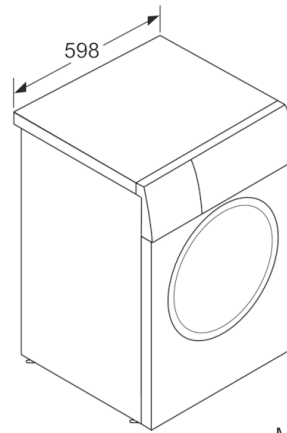
* *Garantiebedingungen finden Sie unter <https://www.bosch-home.com/de/service/garantie/weitere-garantien/aquastop>*

** *Der angegebene Wert ist gerundet.*

**Serie | 8, Waschmaschine, Frontlader, 10 kg,
silber-inox
WAX32MX0**



Maße in mm



Maße in mm