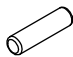
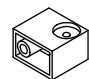
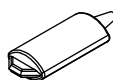
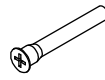

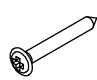

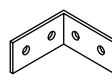
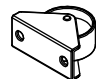
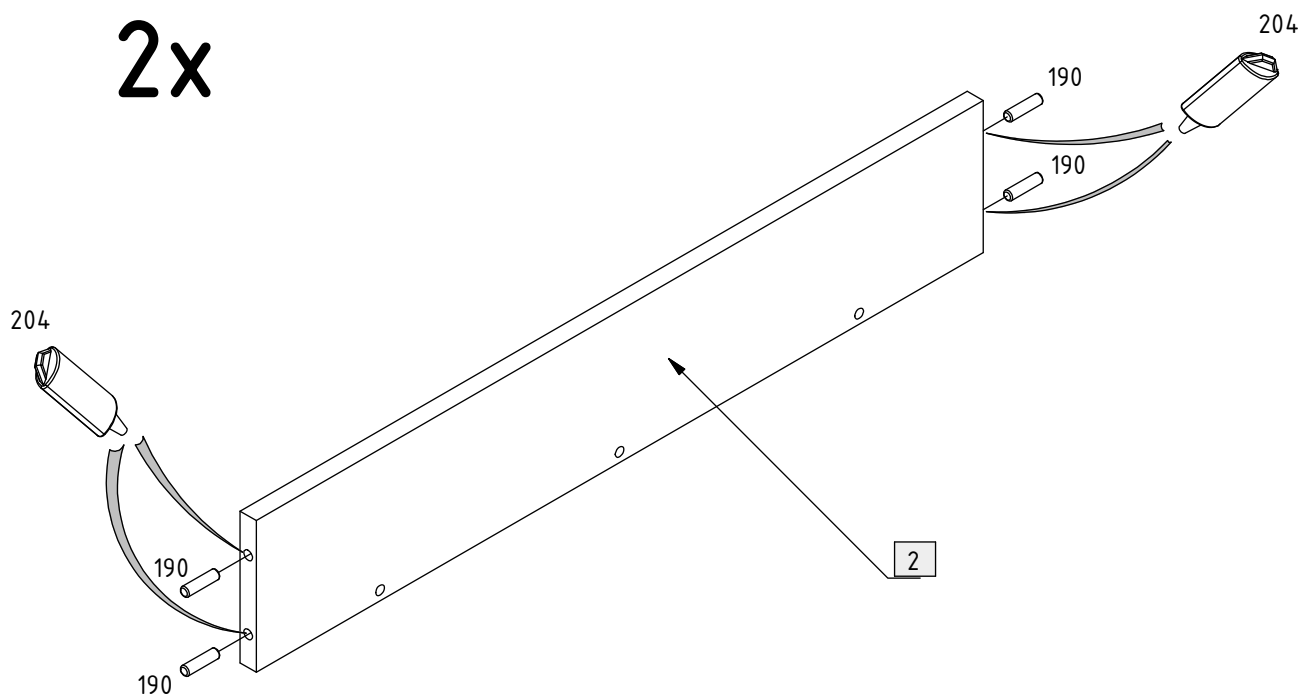
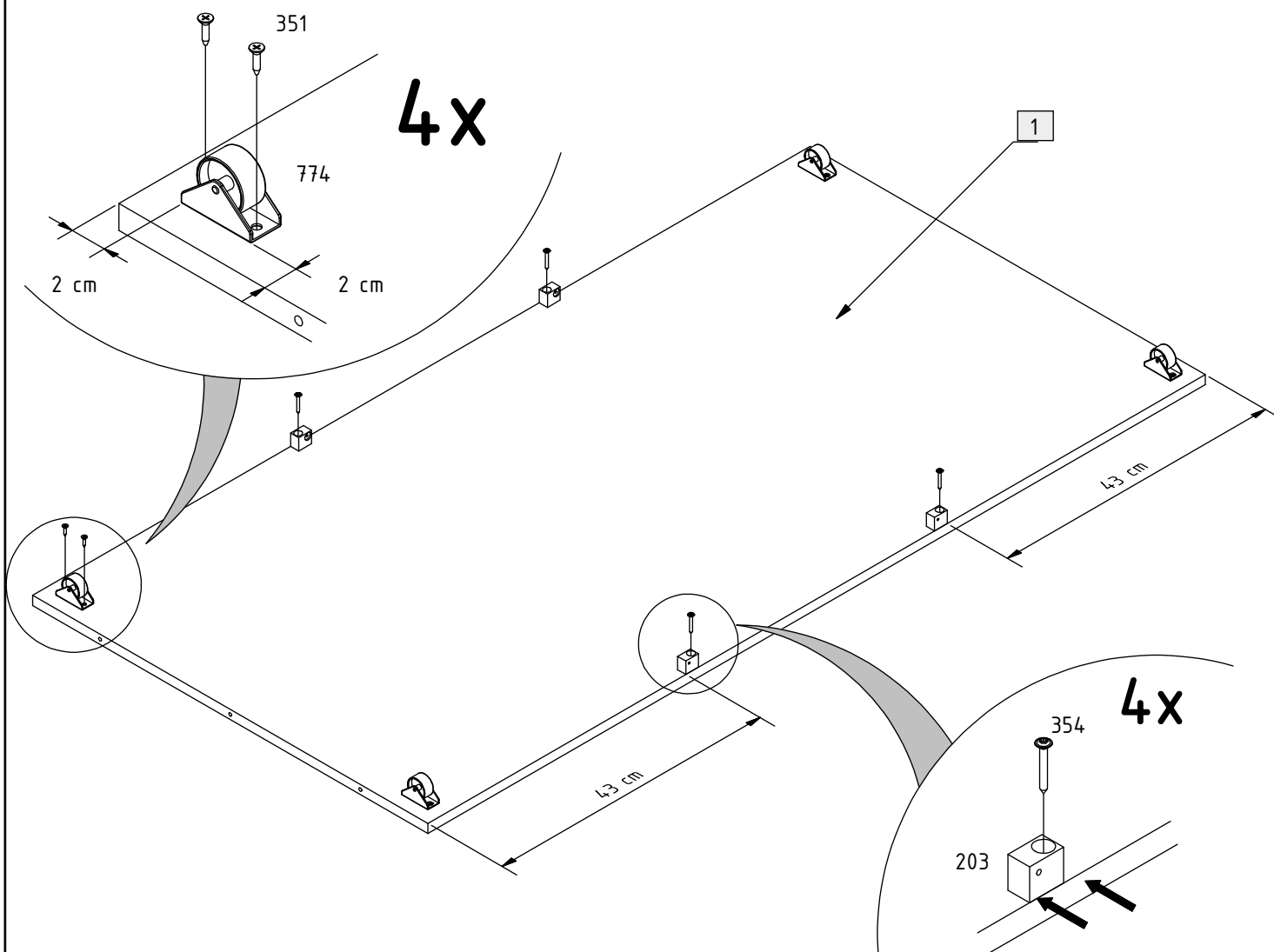


190	8		$\varnothing 8 \times 30 \text{ mm}$
203	4		
204	1		
320	6		$\varnothing 6 \times 50 \text{ mm}$
351	24		$\varnothing 3,5 \times 15 \text{ mm}$
354	8		$\varnothing 3,5 \times 25 \text{ mm}$
512	2		
748	4		
774	4		

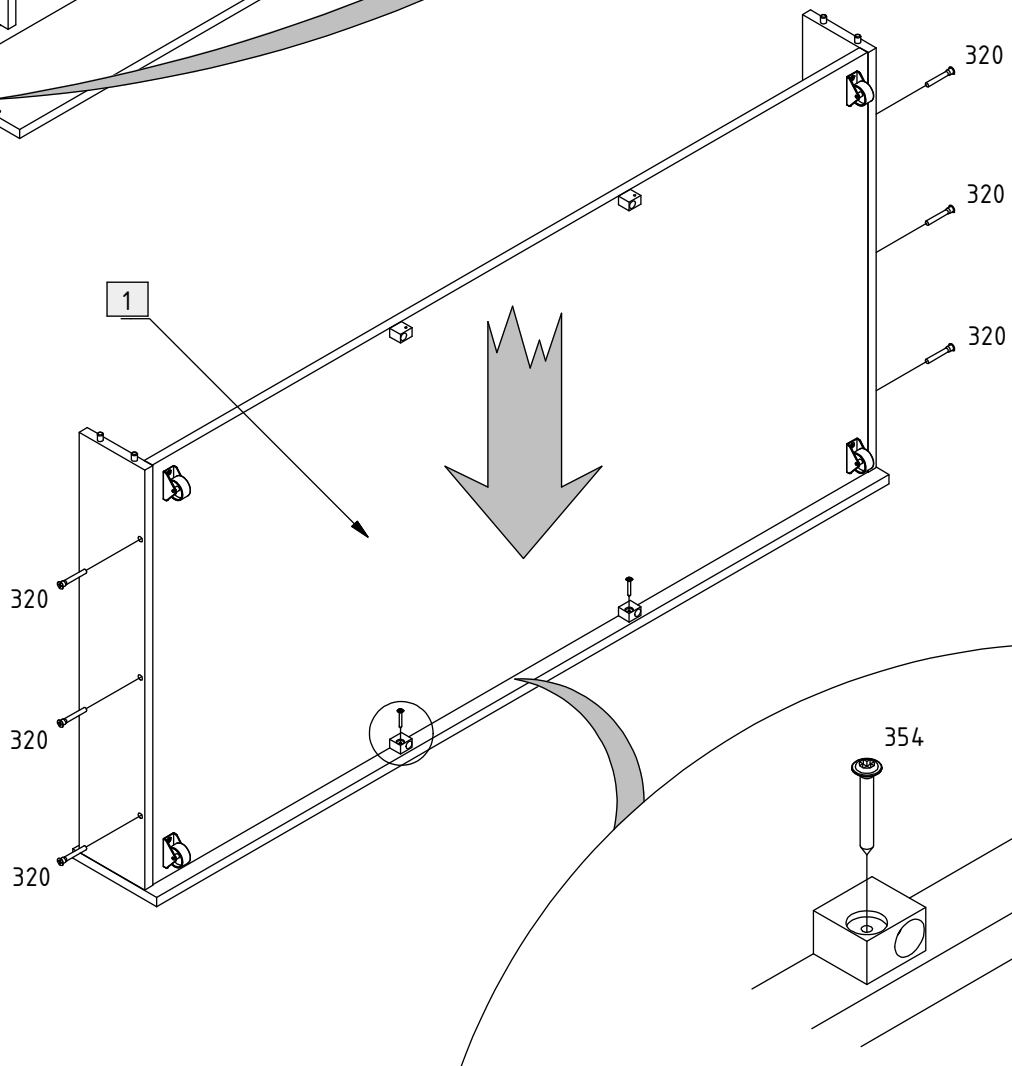
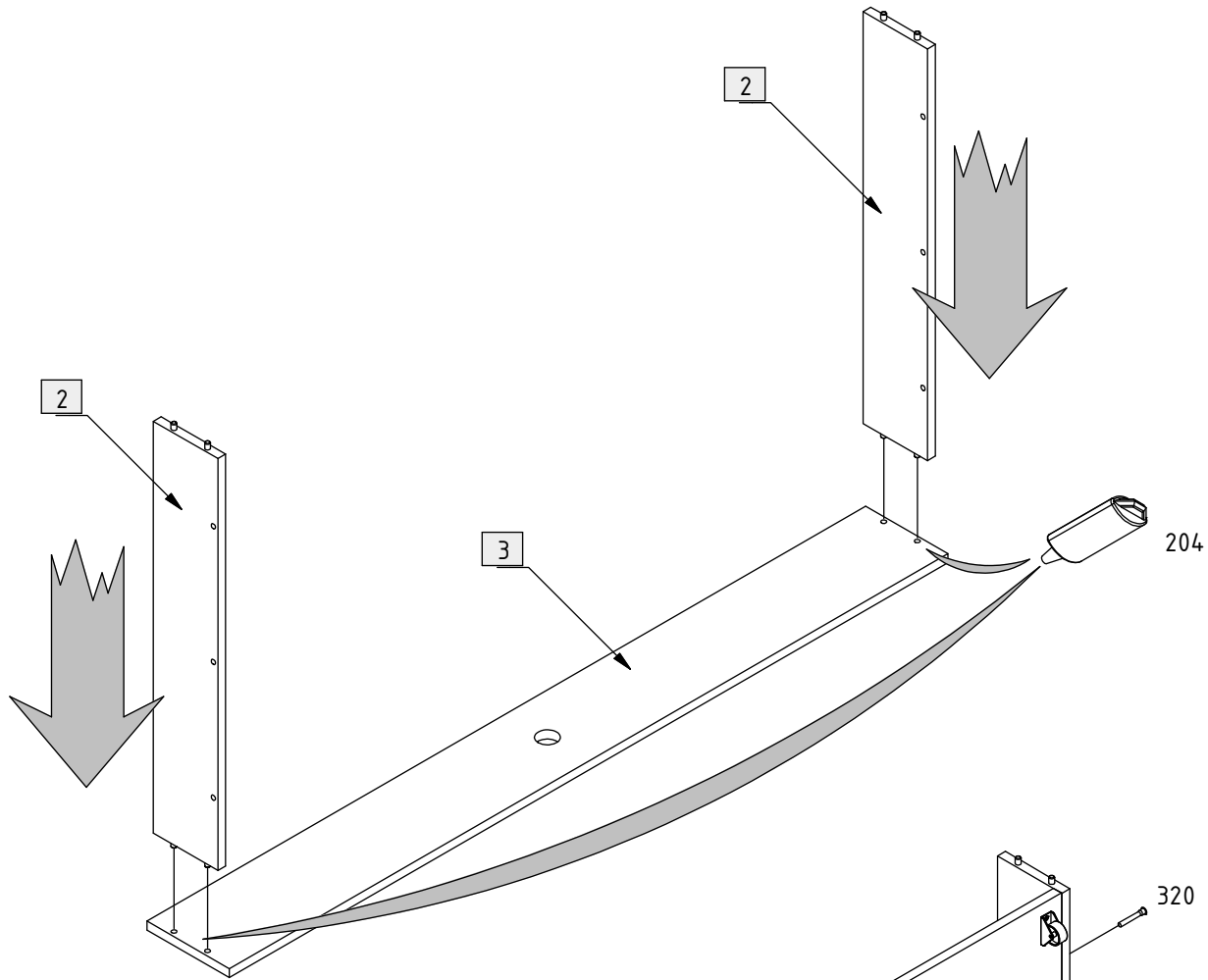
2x



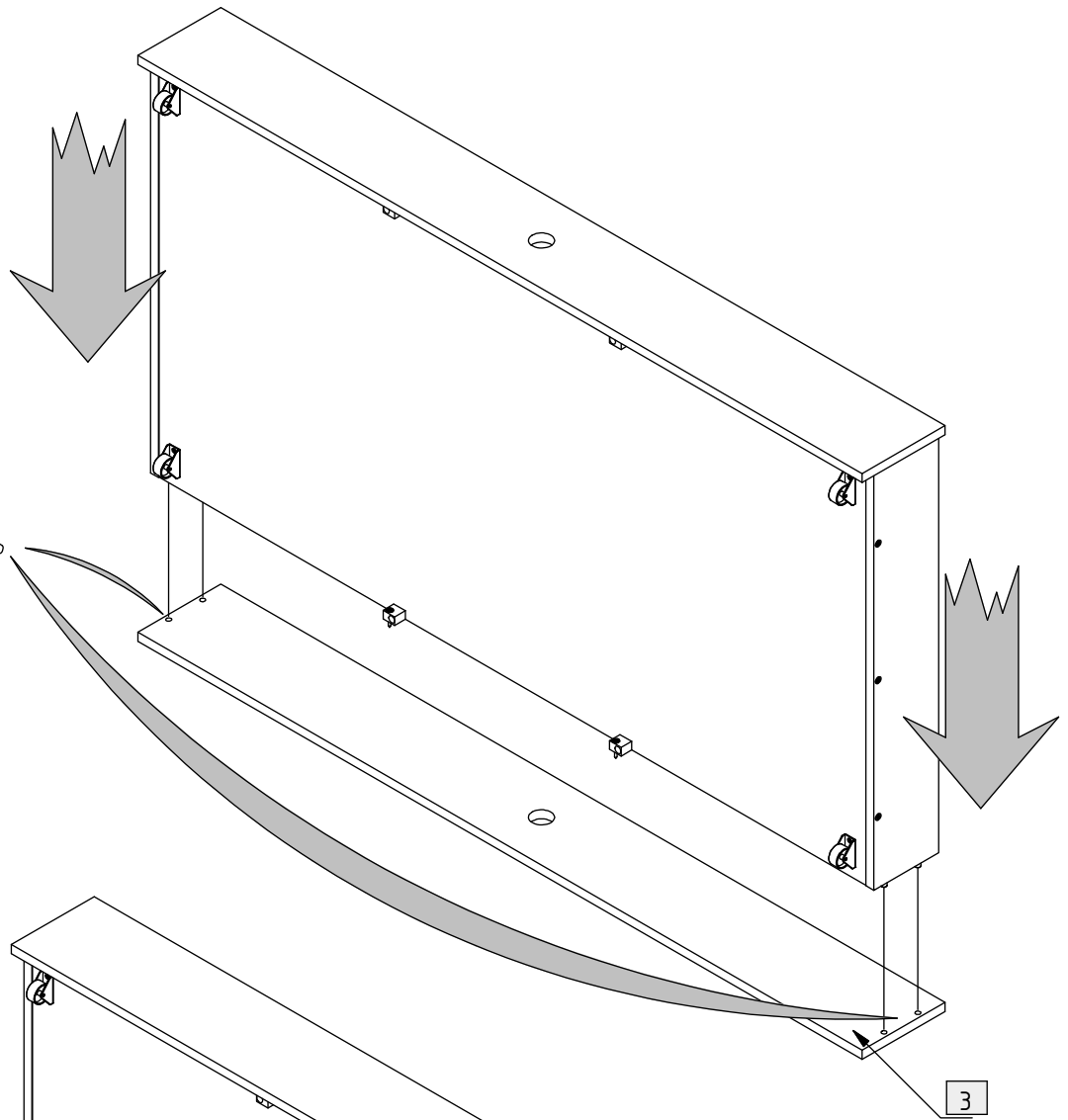
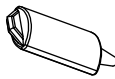
4x



4x

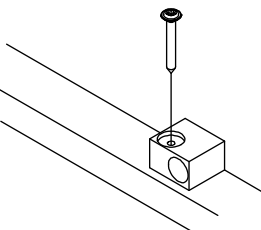


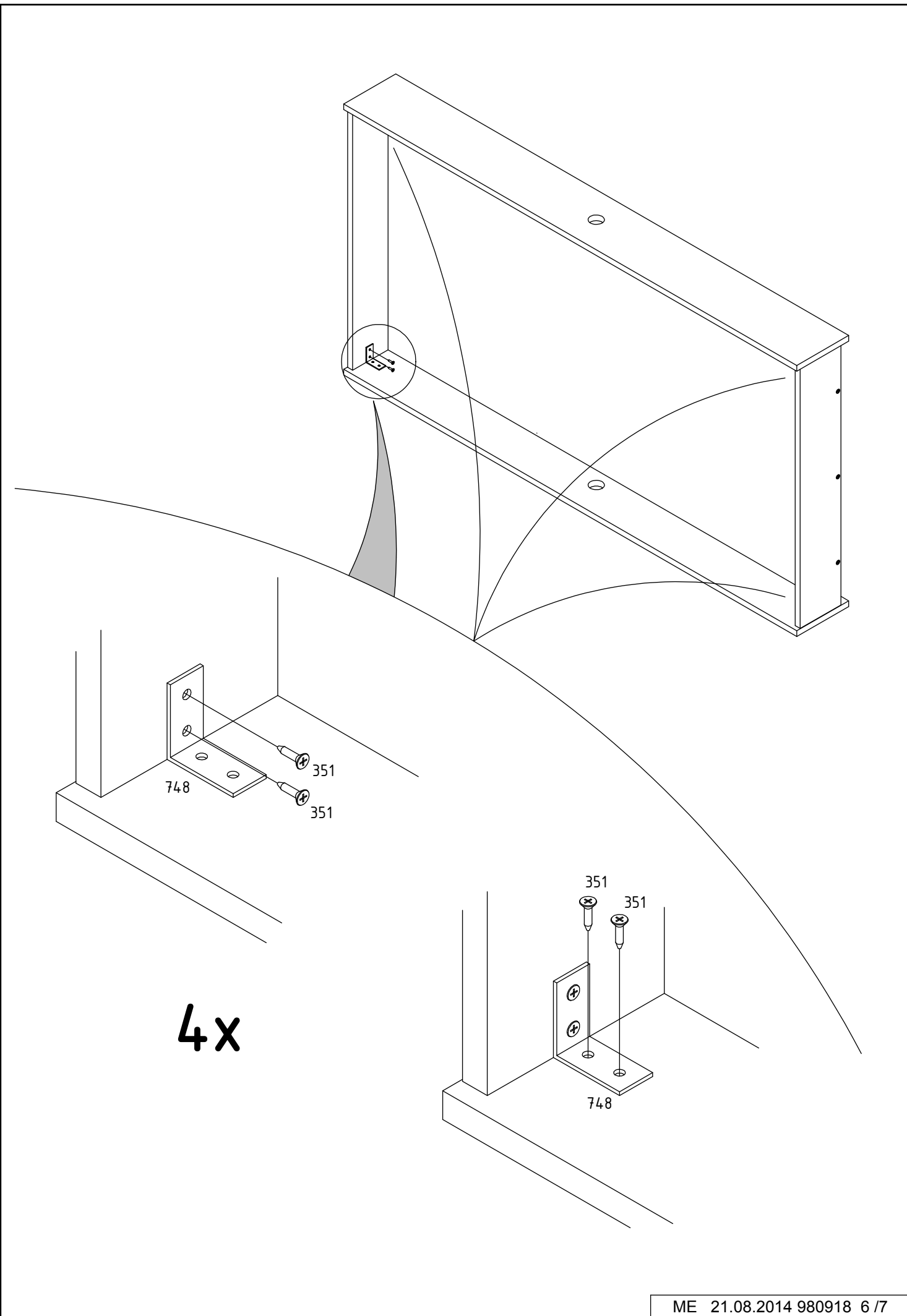
204



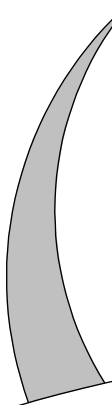
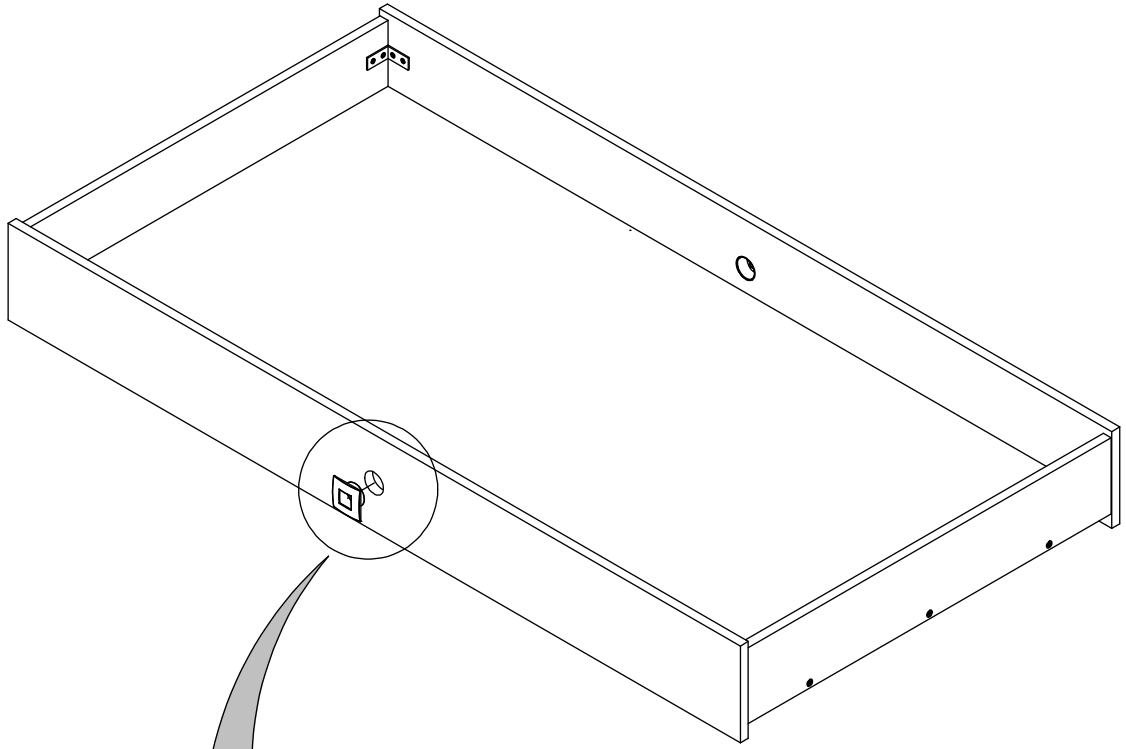
2x

354





4x



**2x**

