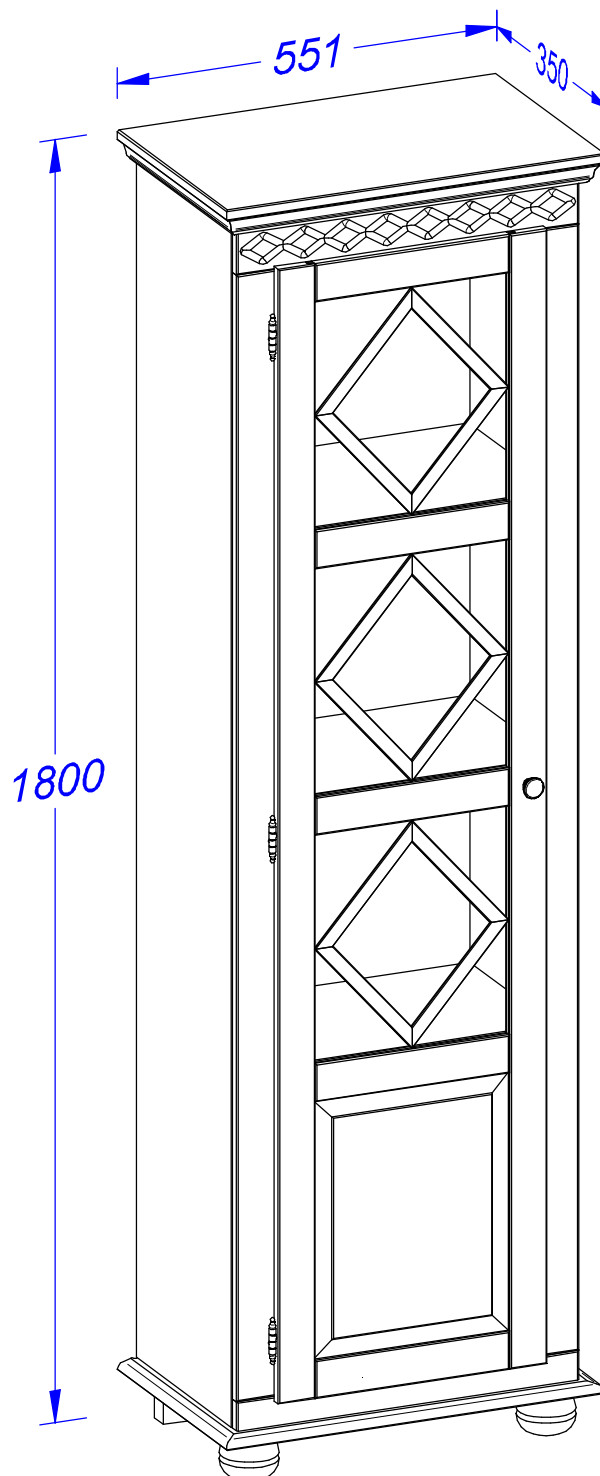


»52041«



(D) *Montageanleitung*

(NL) *Handleiding voor de montage*

(TR) *Montaj talimatı*

(FR) *Notice de montage*

(CZ) *Montážní návod*

(HU) *Szerelési útmutató*

(GB) *Assembly instructions*

(PL) *Instrukcja montażu*

(RU) *Инструкция по монтажу*

(IT) *Istruzioni di montaggio*

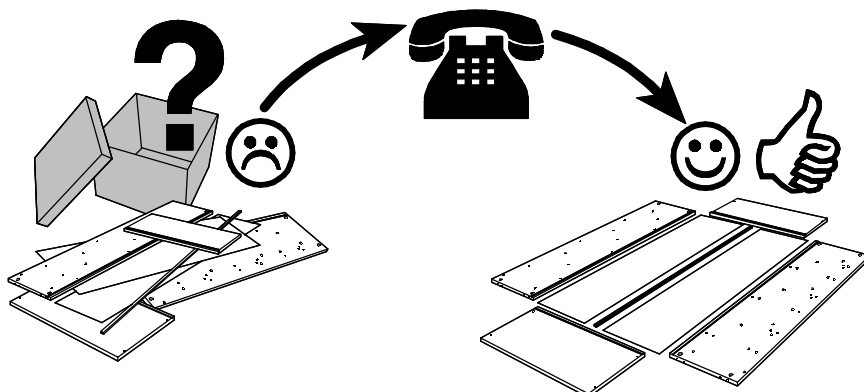
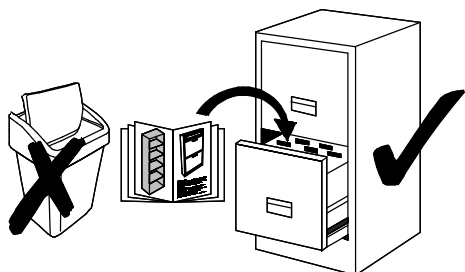
(SK) *Návod na montáž*

(RO) *Instrucțiuni de montaj*

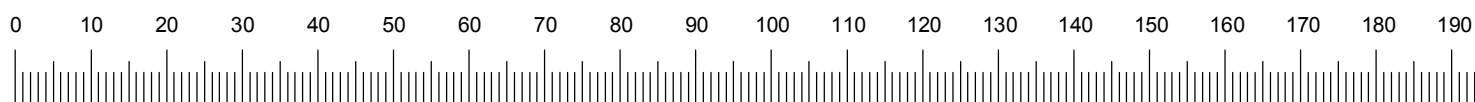
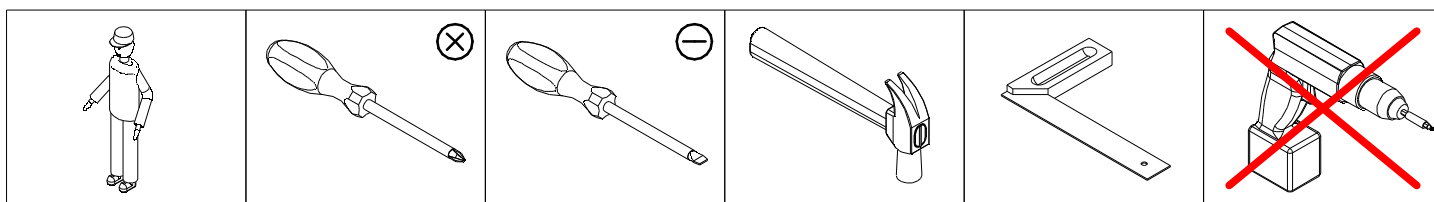
Name • Nom • Nome • Naam • Nazwa • Иméно •
Názov • Név • Denumire • Isim • Название

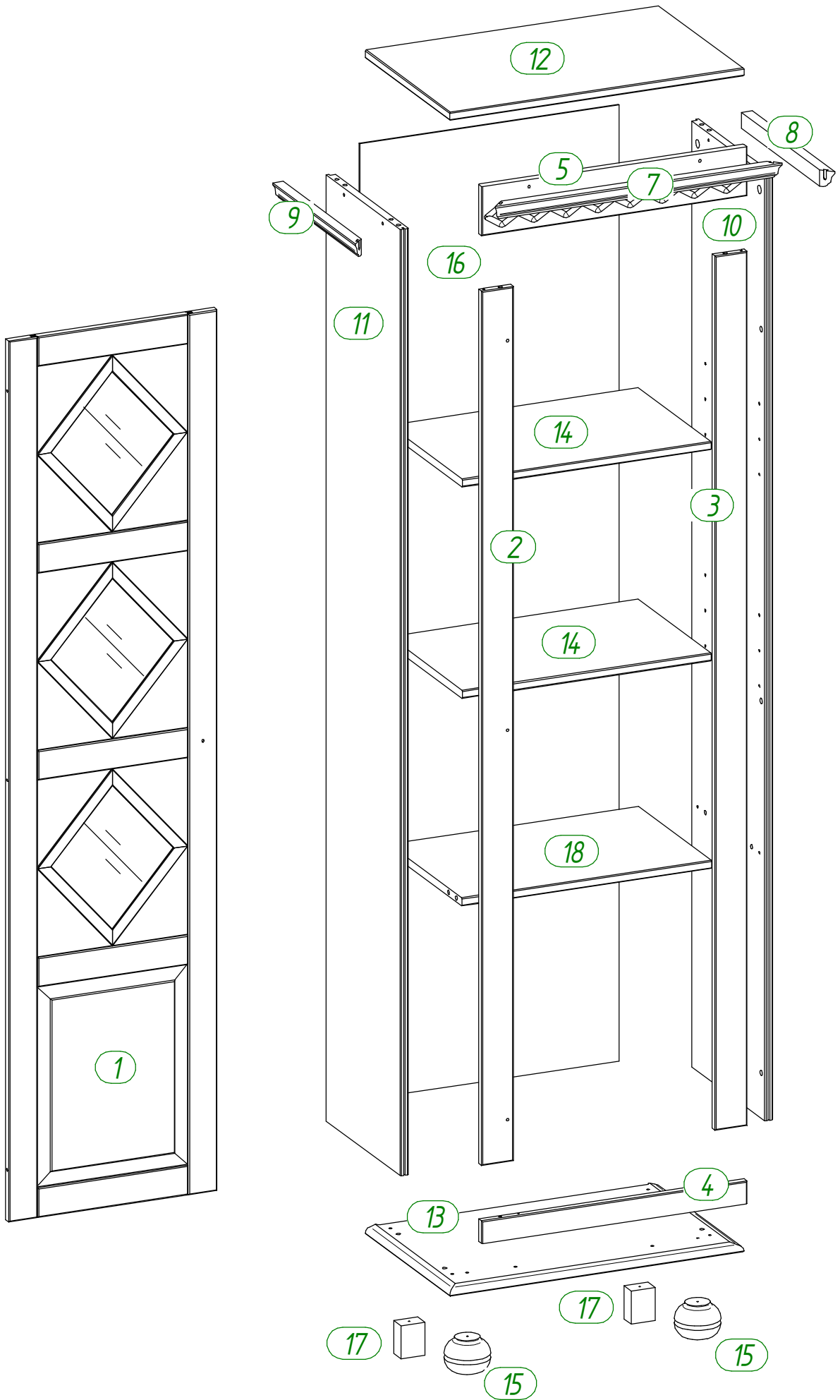
Nr. • No. • N° • Номер • Ć • Sz

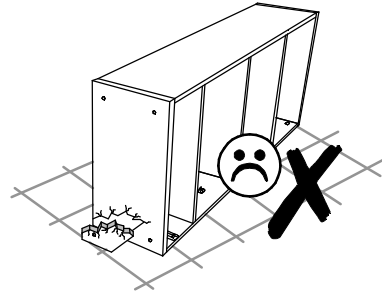
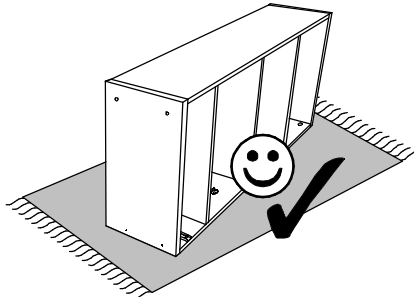
Typ • Type • Tip • Tipus • Tipo • Тип



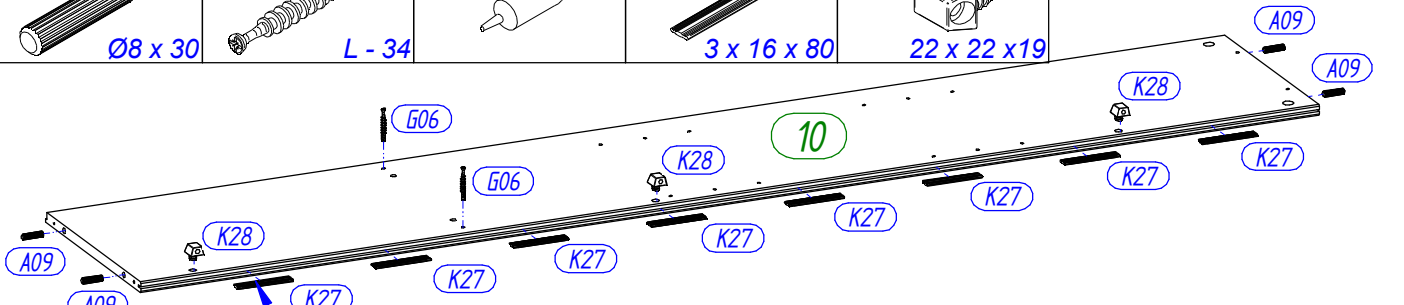
| | | | | | |
|--|---|---------------------------------------|--|---------------------------------------|--|
| A09 12 x Ø8 x 30 | B06 8 x Ø6,3 x 12 | B50 4 x Ø5 x 50 | C16 3 x Ø9 x 66 | C17 3 x Ø9 x 66 | D06 1 x M4 x 20 |
| E05 2 x Ø3,0 x 12 | E17 2 x Ø3,5 x 15 | E30 6 x Ø4,0 x 25 | E34 4 x Ø4,0 x 40 | E38 1 x Ø4,0 x 60 | F01 1 x |
| F02 1 x 3 mm | F08 1 x 45 x 20 x 16 | G02 12 x Ø15 x 11 | G06 12 x L - 34 | H07 4 x Ø3,5 x 16 | H25 6 x Ø4,0 x 25 / Ø10 |
| I01 50 x Ø1,2 x 20 | K01 4 x 20 x 20 x 16 / 6,5 | K03 1 x 20 x 42 x 70 | K14 2 x 10 x 8 x 15,8 | K27 16 x 3 x 16 x 80 | K28 6 x 22 x 22 x 19 |
| L18 2 x 46 x 15 (1-2kg) | L19 2 x 35 x 12 | N01 8 x Ø5 / Ø5 | P07 1 x Ø30 x 21 | | |





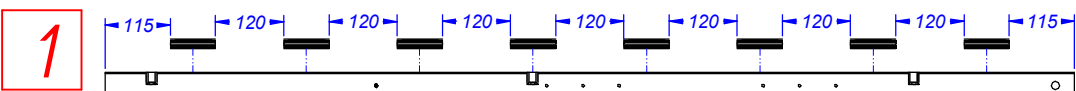
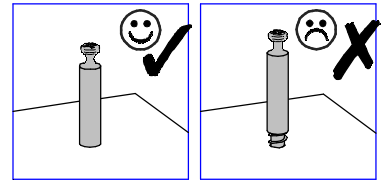
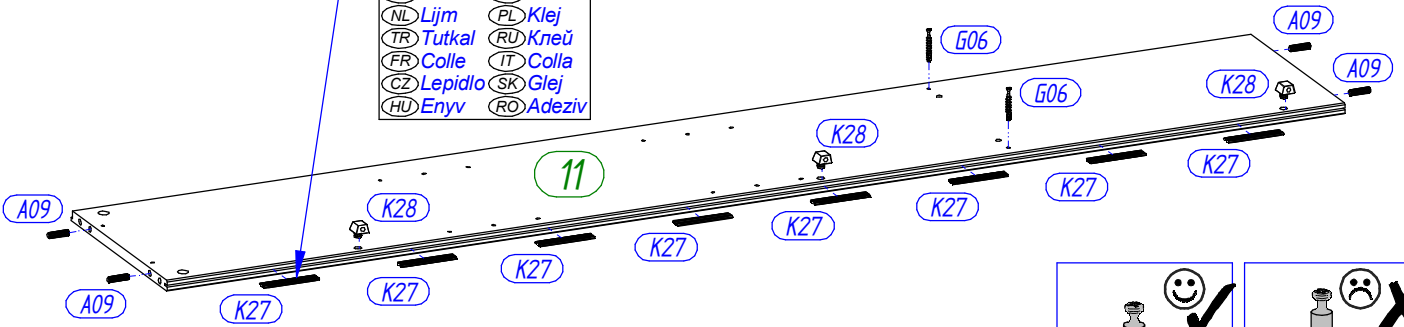


- A09** 8 x **G06** 4 x **F01** 1 x **K27** 16 x **K28** 6 x
 $\varnothing 8 \times 30$
 L - 34
-
- 3 x 16 x 80
- 22 x 22 x 19

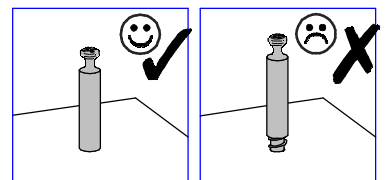
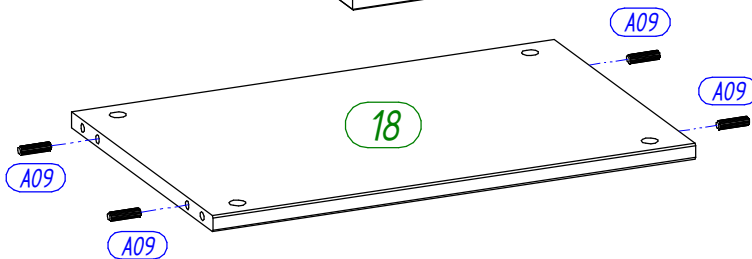
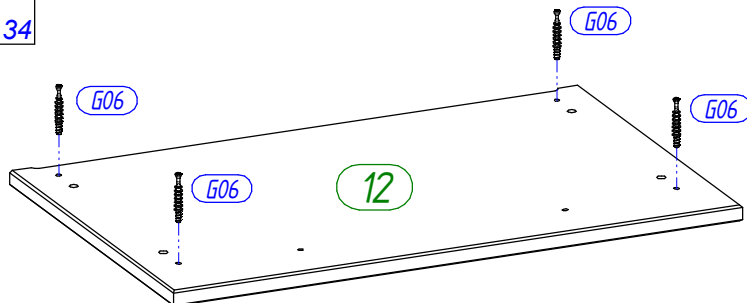


Fa 1 x


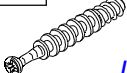

| | |
|------------|-----------|
| D Leim | GB Glue |
| NL Lijm | PL Klej |
| TR Tutkal | RU Клей |
| FR Colle | IT Colla |
| CZ Lepidlo | SK Glej |
| HU Enyv | RO Adeziv |

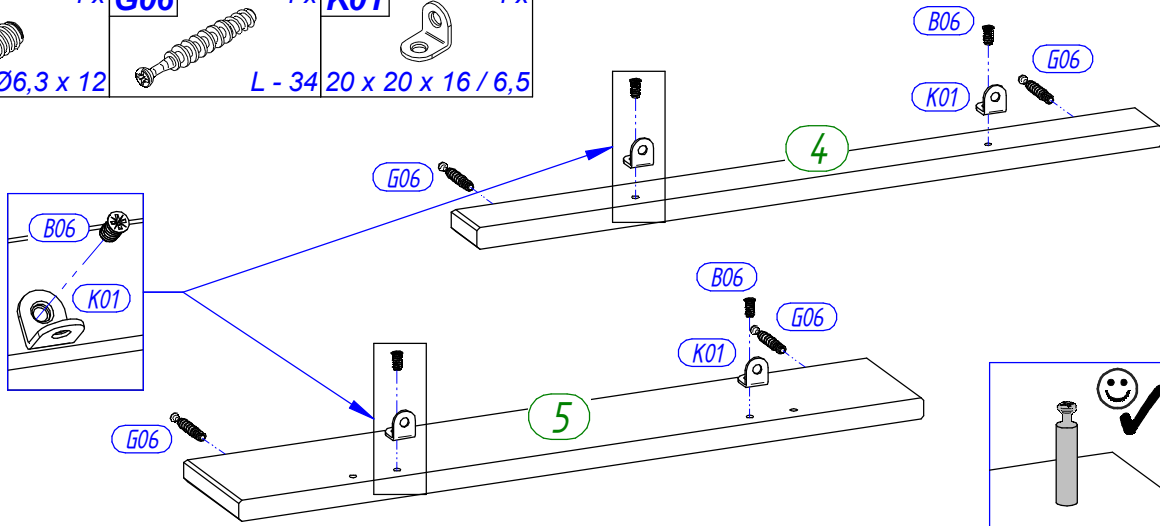


- A09** 4 x **G06** 4 x
 $\varnothing 8 \times 30$
 L - 34




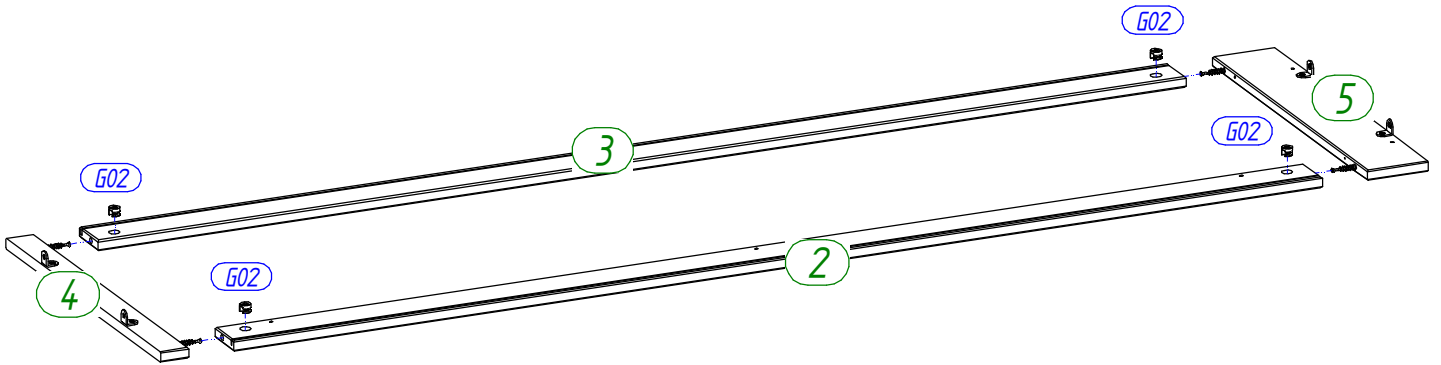
2

| | | | | | |
|---|-----|---|-----|---|-----|
| B06 | 4 x | G06 | 4 x | K01 | 4 x |
|  | |  | |  | |
| Ø6,3 x 12 | | L - 34 20 x 20 x 16 / 6,5 | | | |




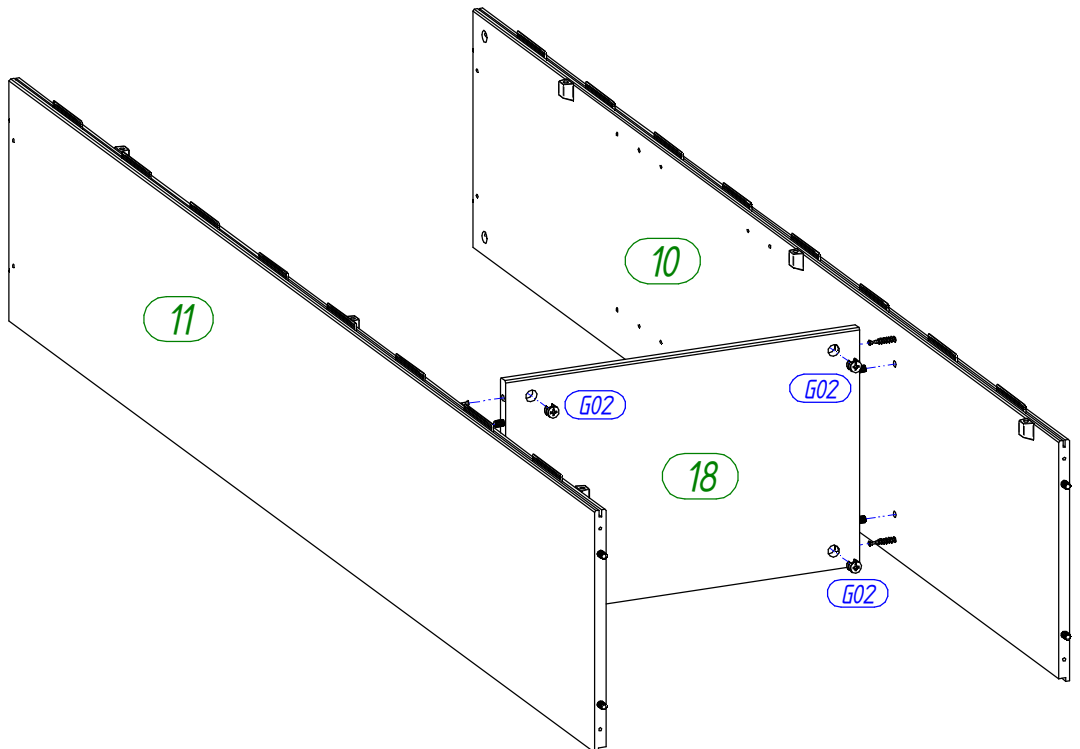
3

| | |
|---|-----|
| G02 | 4 x |
|  | |
| Ø15 x 11 | |

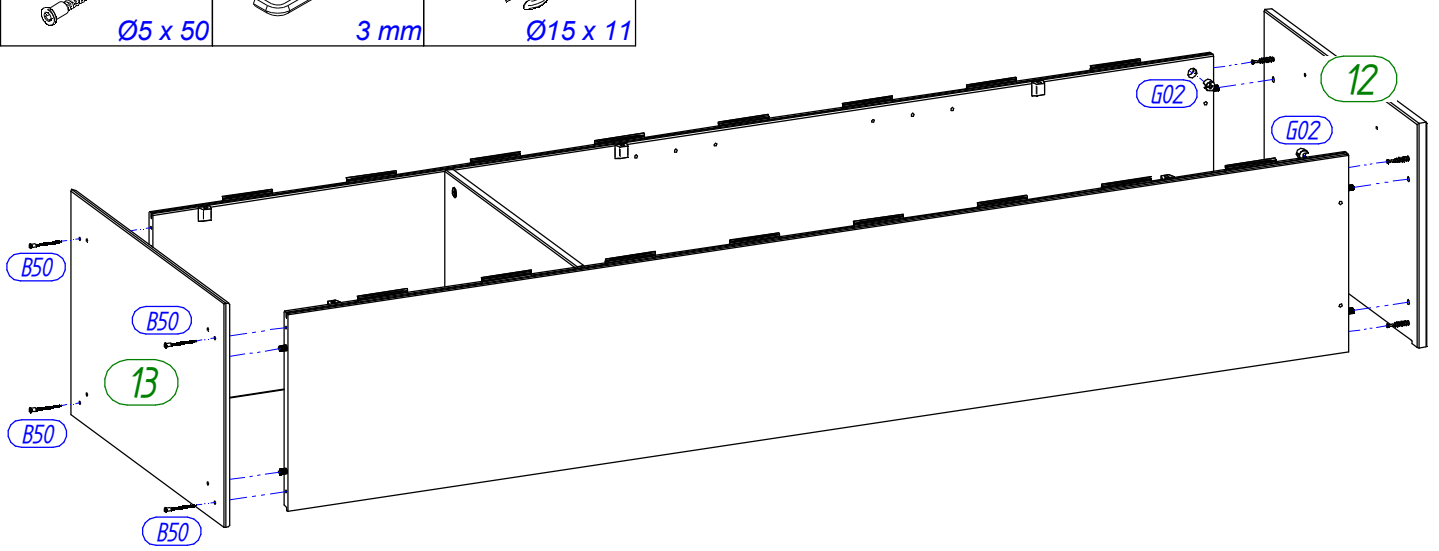
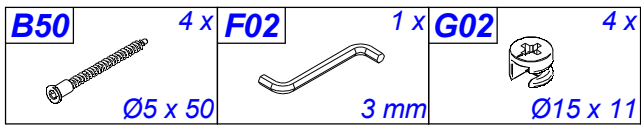


4

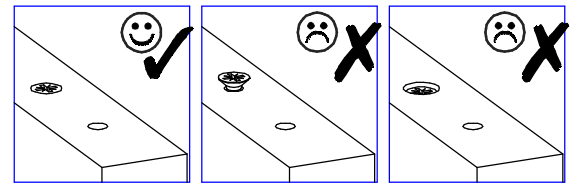
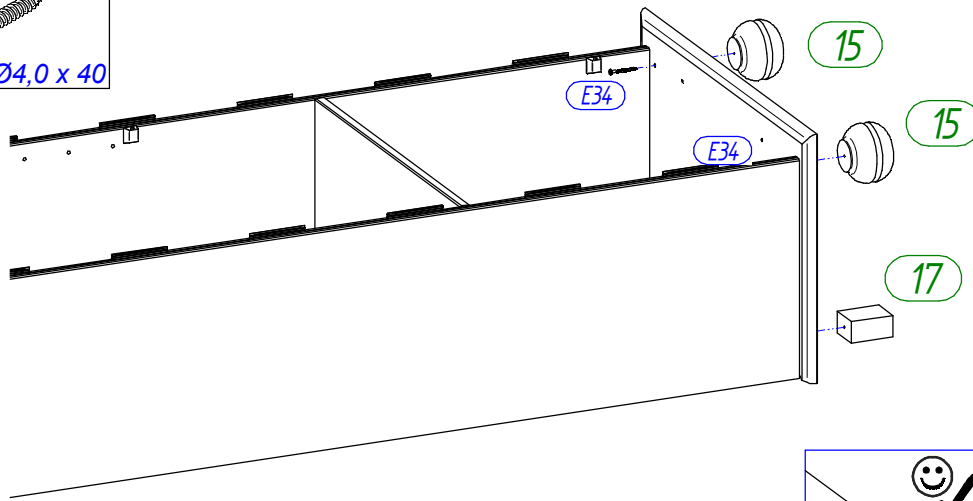
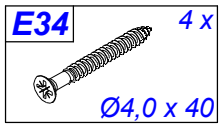
| | |
|---|-----|
| G02 | 4 x |
|  | |
| Ø15 x 11 | |



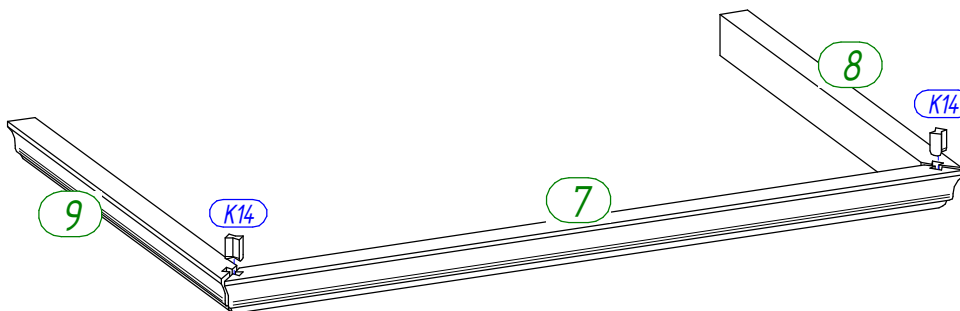
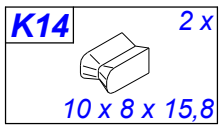
5





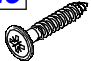
6

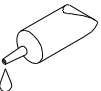


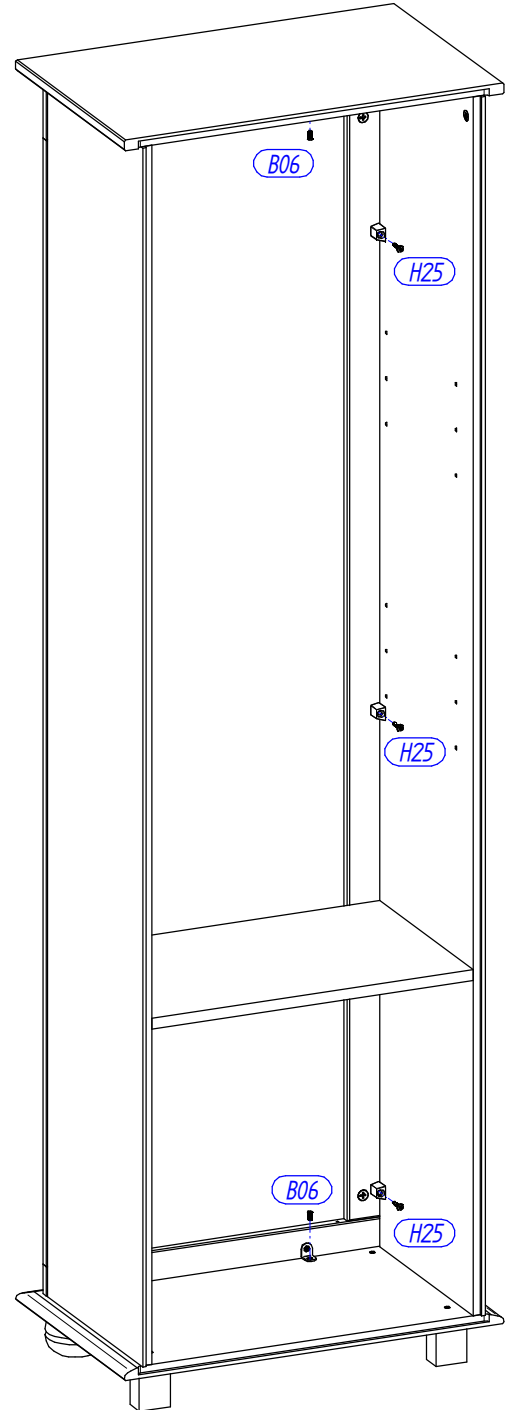
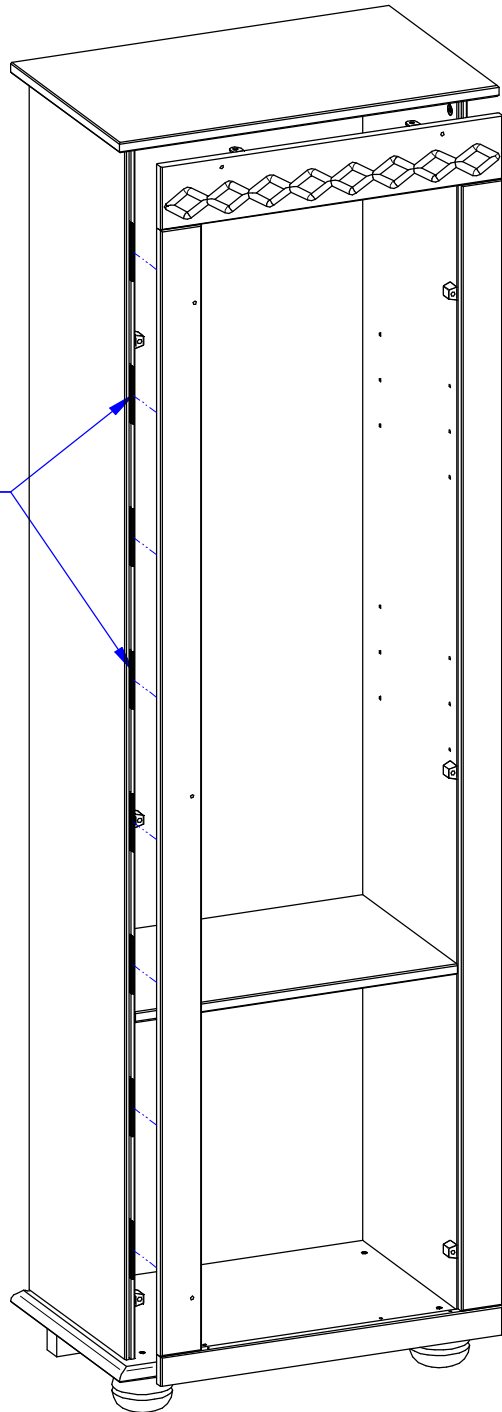
7

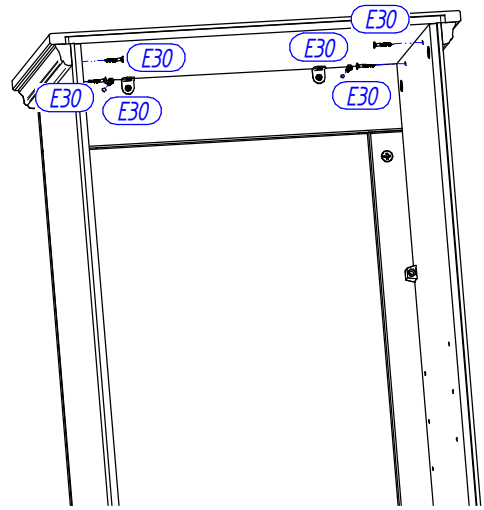
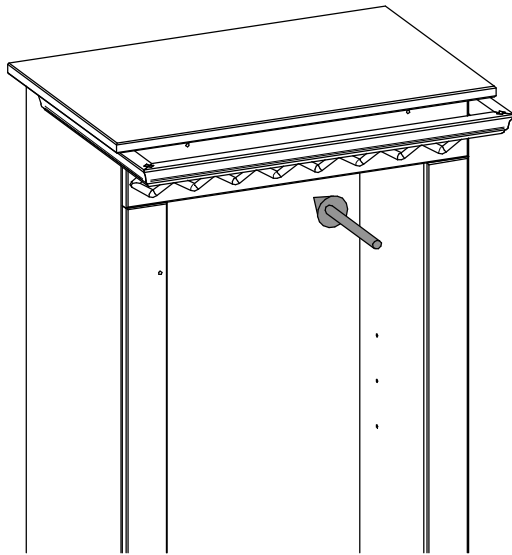
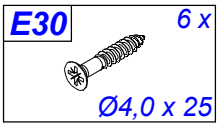


8

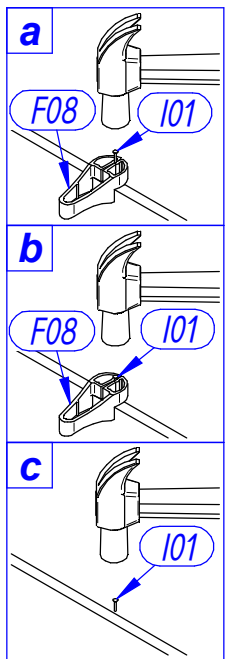
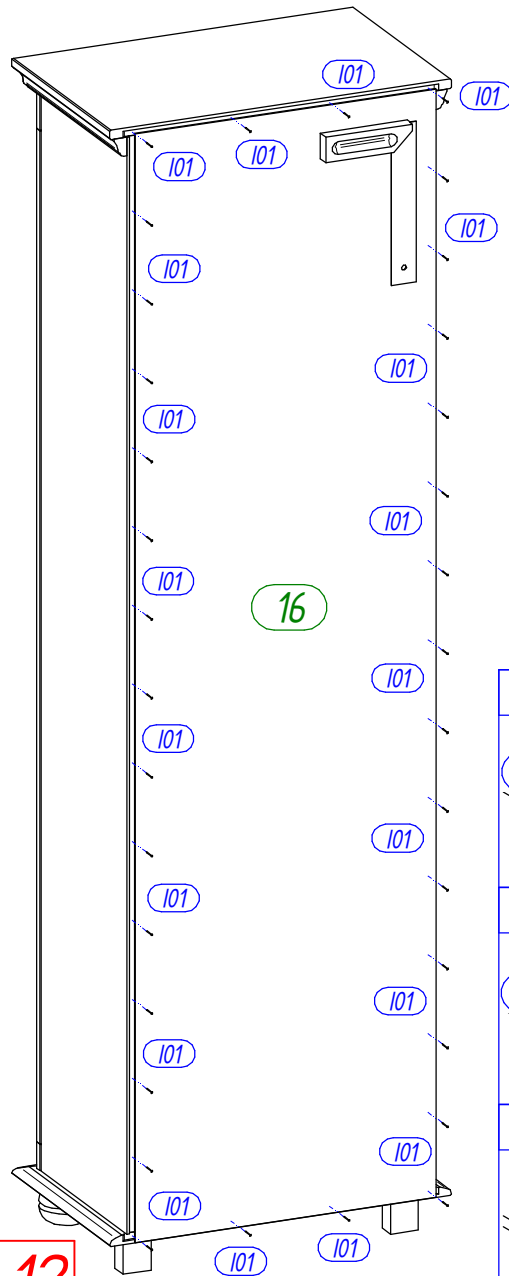
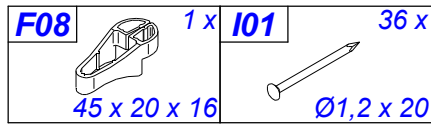
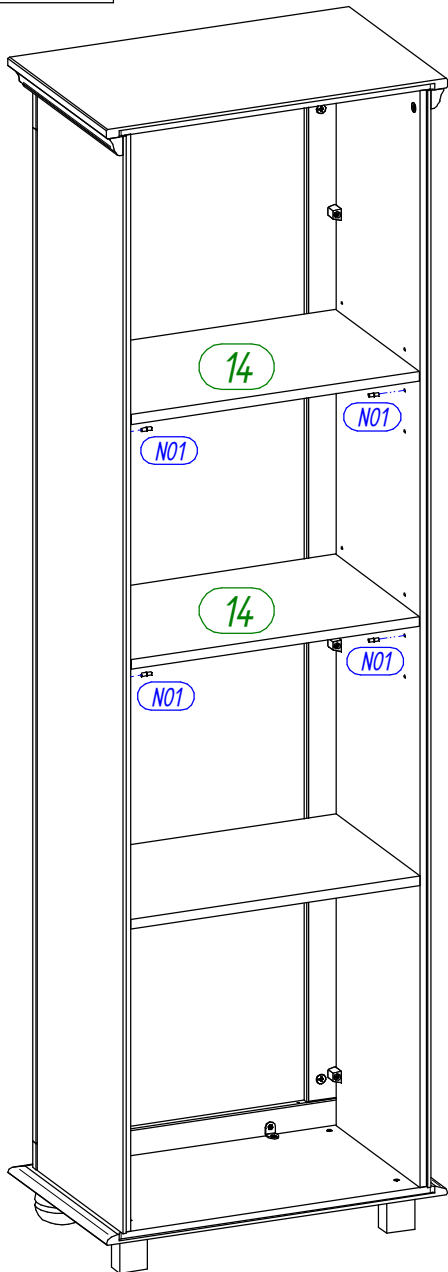
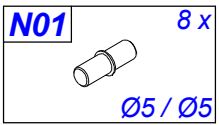
| | | | | | |
|---|-----|---|-----|---|-----|
| B06 | 4 x | F01 | 1 x | H25 | 6 x |
|  | |  | |  | |
| Ø6,3 x 12 | | | | Ø4,0 x 25 / Ø10 | |

| | |
|---|-------------|
| Fa | 1 x |
|  | |
| (D) Leim | (GB) Glue |
| (NL) Lijm | (PL) Klej |
| (TR) Tutkal | (RU) Клея |
| (FR) Colle | (IT) Colla |
| (CZ) Lepidlo | (SK) Glej |
| (HU) Enyv | (RO) Adeziv |



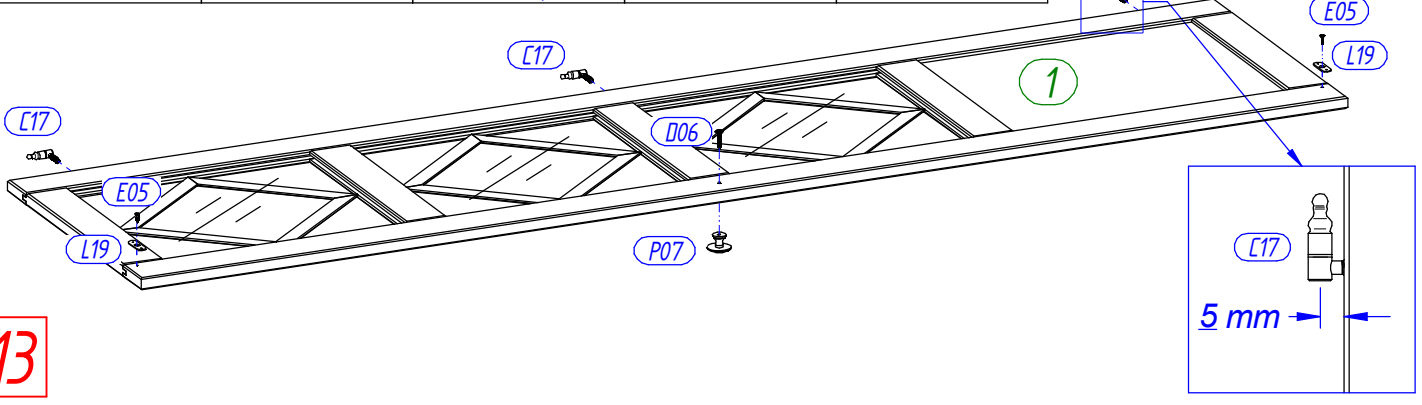
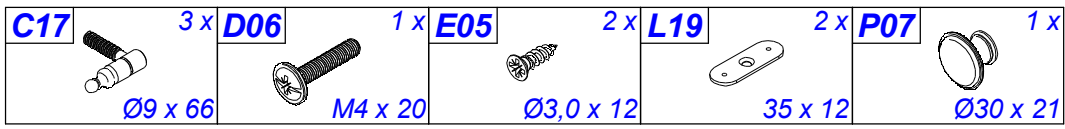


10

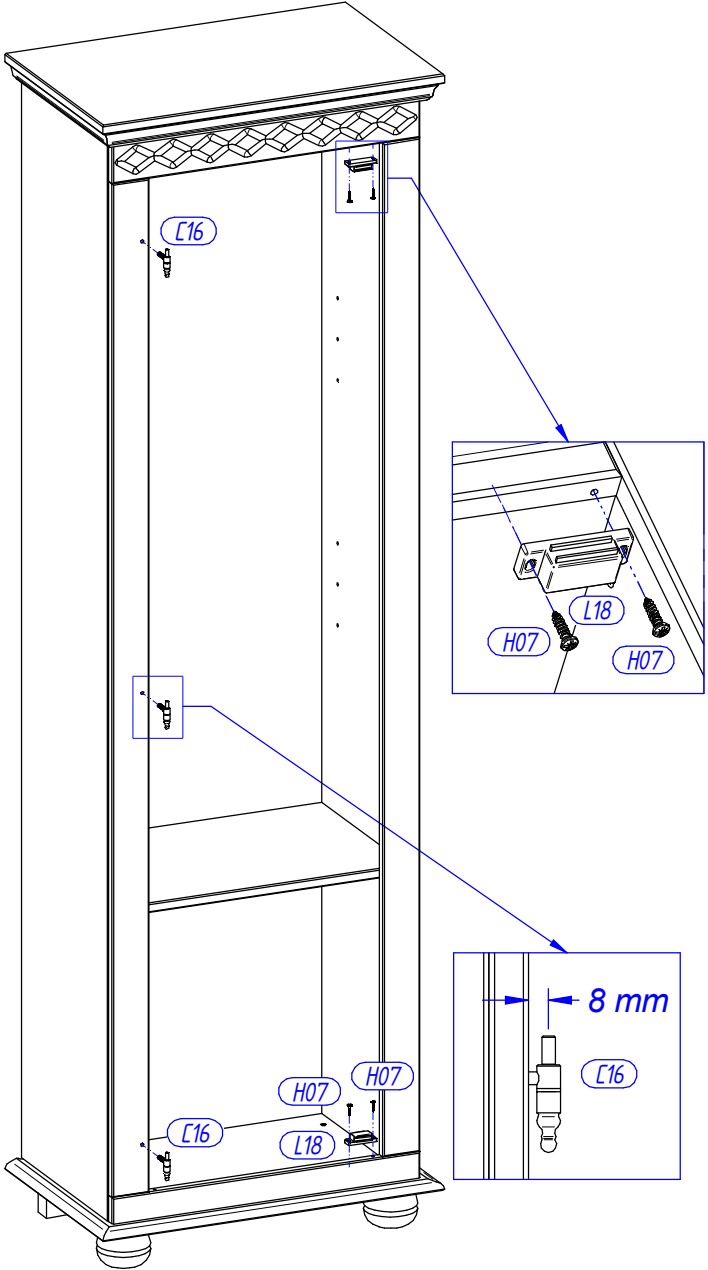
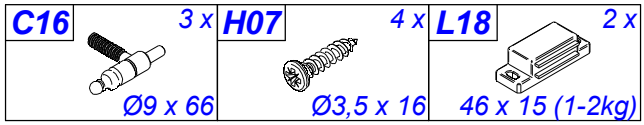


11

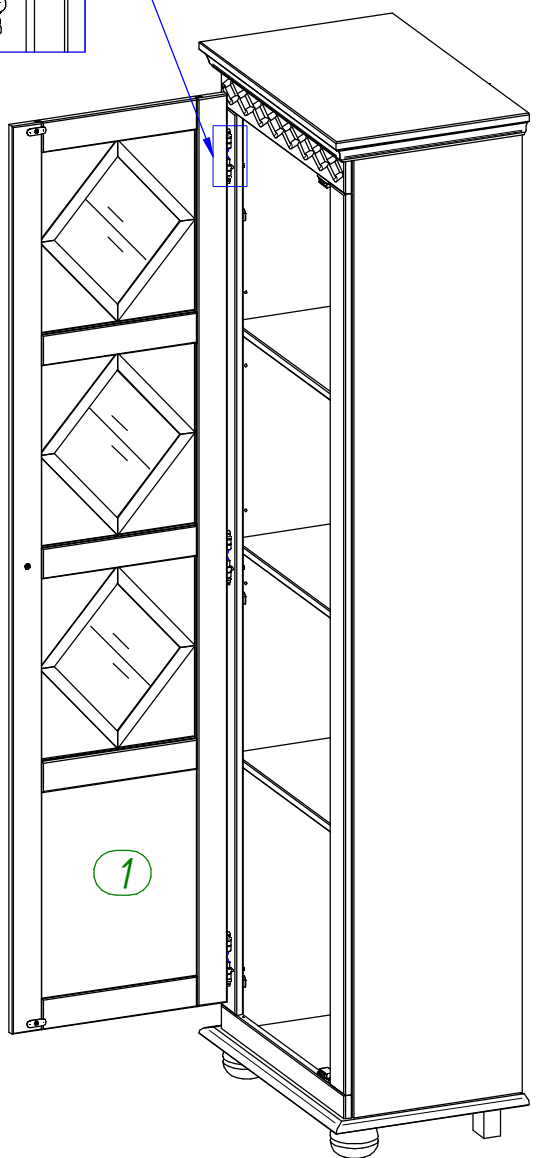
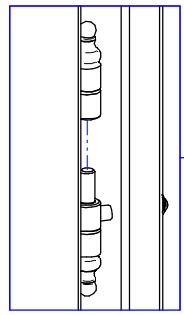
12



13



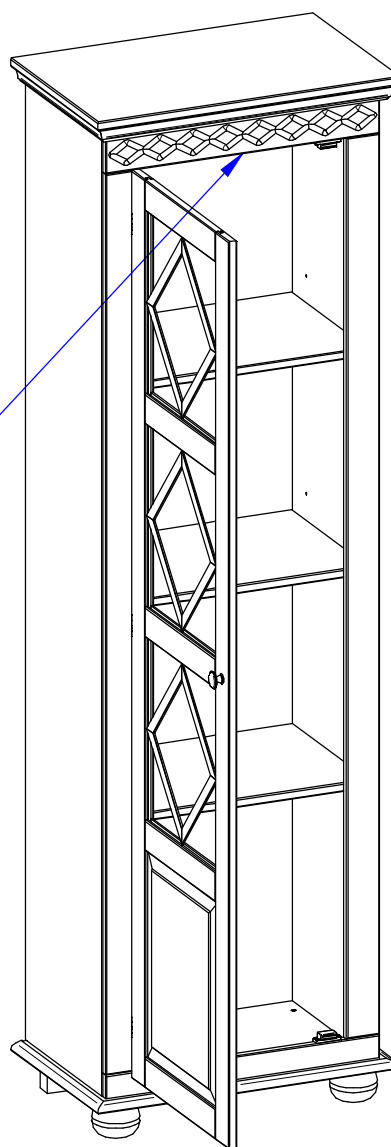
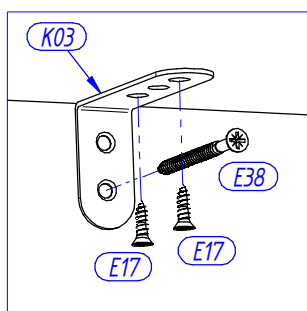
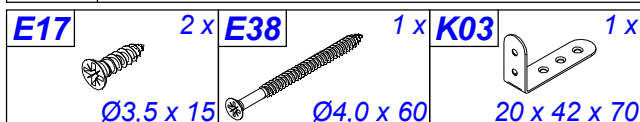
14



15

! Achtung • Attention • Attenzione • Opgelet • Uwaga • Pozor • Figyelem • Atenție • Dikkat • Внимание !

| | |
|-------------|--|
| (D) | Wandbefestigung dient als Kippschutz – unbedingt anbringen! Bei einigen Wandtypen kann ein Spezialdübel erforderlich sein! |
| (GB) | The wall fastening serves to prevent tipping – be absolutely sure to mount it! For certain wall types, a special dowel may be necessary! |
| (NL) | Bevestiging aan de muur dient als kantelbescherming – zeker en vast bevestigen! Bij enkele muurtypes is een speciale plug misschien vereist! |
| (PL) | Mocowanie do ściany jest jednocześnie zabezpieczeniem przed przewróceniem – koniecznie zamontować! Do niektórych rodzajów ścian konieczne mogą być specjalne wkręty! |
| (TR) | Duvardaki sabitleme, devrilmeye karşı bir emniyet tedbiridir ve mutlaka monte edilmelidir! Bazı duvar tiplerinde bunun için özel bir dübel gerekli olabilir! |
| (RU) | Обязательно установите крепление на стене во избежание опрокидывания! Для некоторых типов стен может потребоваться специальный дюбель! |
| (FR) | La fixation murale sert de protection contre le basculement – à installer impérativement ! Pour certains types de murs il faut des chevilles spéciales ! |
| (IT) | Il fissaggio alla parete serve da protezione anti-ribaltamento – attaccarla assolutamente! Per alcune strutture di parete può essere necessario un tassello speciale! |
| (CZ) | Montáž na stěnu slouží jako ochrana proti převrnutí – bezpodmínečně umístěte! U některých typů stěn může být zapotřebí speciální hmoždinka! |
| (SK) | Upevnenie na stenu slúži ako ochrana proti prevráteniu – bezpodmienečne použite! Pre niektoré druhy stien môže byť potrebná špeciálna hmoždinka! |
| (HU) | A termékét a falhoz kel rögzíteni, különben az felborulhat! Egyes faltípusoknál speciális tiplít kell használni! |
| (RO) | Sistemul de fixare la perete servește ca protecție la răsturnarede montat obligatoriu! Pentru unele tipuri de pereți este posibil să fie necesar un diblu special! |



| | |
|-----------|---|
| D | Türen einstellen (Scharniere justieren) |
| GB | Adjusting the doors (adjusting the hinges) |
| NL | Deuren instellen (scharnieren afstellen) |
| PL | Nastawić drzwi (wyrównać zawiasy) |
| TR | Kapıların ayarlanması (menteşelerin seviye ayarı) |
| RU | Регулировка дверей (регулировка шарнира) |
| FR | Régler les portes (ajuster les charnières) |
| IT | Sistemare le porte (regolare le cerniere) |
| CZ | Vyrovnejte dvířka (seřídte závěsy) |
| SK | Nastavenie dverí (nastavenie závesov) |
| HU | Állítsa be az ajtókat (állítsa be a zsanérokat) |
| RO | Reglare ușii (ajustare balamale) |

